

Automation Line Pro

DE – Betriebsanleitung (Original)

EN – Operating Manual

Typenschild einkleben

DE – Betriebsanleitung (Original)	- 4 -
EN – Operating Manual	- 113 -

1 Allgemeines.....	- 7 -
1.1 Einleitung	- 7 -
1.2 Hinweise auf Urheber- und Schutzrechte	- 7 -
1.3 Hinweise für den Betreiber	- 7 -
2 Sicherheit	- 9 -
2.1 Allgemeines	- 9 -
2.2 Hinweise zu Zeichen und Symbolen.....	- 9 -
2.3 Vom Betreiber anzubringende Kennzeichnungen/ Schilder	- 10 -
2.4 Sicherheitshinweise für das Bedienpersonal.....	- 10 -
2.5 Sicherheitshinweise zur Instandhaltung/ Störungsbeseitigung .	- 11 -
2.6 Hinweise auf besondere Gefahrenarten	- 11 -
3 Produktangaben.....	- 16 -
3.1 Funktionsbeschreibung	- 16 -
3.2 Funktionsbeschreibung Absaugleistungsregelung (optional)....	- 19 -
3.3 Unterscheidungsmerkmal - Indoor/Outdoor-Version.....	- 20 -
3.4 Unterscheidungsmerkmal - Cloud-Anbindung.....	- 21 -
3.5 Bestimmungsgemäße Verwendung	- 22 -
3.6 Allgemeine Anforderungen nach DIN EN ISO 21904	- 23 -
3.7 Vernünftigerweise vorhersehbare Fehlanwendung	- 24 -
3.8 Kennzeichnungen und Schilder am Produkt.....	- 24 -
3.9 Restrisiko	- 25 -
4 Transport und Lagerung.....	- 26 -
4.1 Transport	- 26 -
4.2 Lagerung	- 26 -
4.3 Einlagerungszeitraum bei Produkten mit Riemenantrieb	- 26 -
5 Montage	- 28 -
5.1 Auspacken und Montage des Produkts.....	- 28 -
5.2 Anschluss des Produkts	- 42 -
5.3 Anschluss des Produkts (Outdoor-Version).....	- 45 -
5.4 Befestigungsfall – Absaugleistungsregelung am Produkt.....	- 47 -
5.5 Befestigungsfall – Absaugleistungsregelung an Wand.....	- 48 -
5.6 Befestigungsfall - Absaugleistungsregelung an Säule	- 49 -
5.7 Anschlussplan	- 50 -

5.7.1	Allgemeines zum Anschlussplan.....	- 50 -
5.7.2	Produkt mit Steckeranschluss	- 51 -
5.7.3	Produkt mit Anschlussklemmen	- 51 -
5.7.3.1	Produkt ohne Absaugleistungsregelung.....	- 52 -
5.7.3.2	Produkt mit Absaugleistungsregelung	- 53 -
6	Benutzung	- 59 -
6.1	Qualifikation des Bedienpersonals	- 59 -
6.2	Bedienelement und Überwachungstechnik	- 59 -
6.2.1	Hauptmenü – Produkt Ein/ Ausschalten	- 59 -
6.2.2	Betriebsdaten Abfragen	- 61 -
6.2.3	Technische Daten Abfragen.....	- 62 -
6.2.4	Technische Einstellungen.....	- 63 -
6.2.5	Zubehör Abfragen	- 64 -
6.2.6	Ersatzteile Abfragen.....	- 66 -
6.2.7	Sprachauswahlmenü	- 67 -
6.2.8	Wartungsmenü	- 68 -
6.2.9	Einstellen der Anlagenparameter	- 69 -
6.2.10	Kalibrieren des Bediendisplays	- 71 -
6.2.11	Fehlermeldungen Bedienelemente.....	- 72 -
6.2.12	Fehlermeldungen der optionalen Absaugleistungsregelung	- 74 -
6.2.13	Warnmeldungen	- 74 -
6.3	Einstellen der Absaugleistungsregelung (optional)	- 75 -
6.4	Inbetriebnahme	- 77 -
7	Instandhaltung.....	- 79 -
7.1	Pflege	- 79 -
7.2	Wartung	- 80 -
7.2.1	Entleeren des Staubsammelbehälters	- 80 -
7.2.2	Filterwechsel - Sicherheitshinweise.....	- 83 -
7.2.3	Filtermattenwechsel Absaugleistungsregelung	- 84 -
7.2.4	Filterwechsel - Sicherheitsfilter Staubsammelbehälter	- 85 -
7.2.5	Filterwechsel der Hauptfilter	- 87 -
7.2.6	Druckluftbehälter Kondensat ablassen	- 90 -
7.2.7	Druckluftwartungseinheit Kondensat ablassen.....	- 90 -
7.2.8	Wechsel/Nachspannen des Ventilator-Riemenantriebes.....	- 91 -

7.2.9	Schmieren der Ventilator-Lagerung	- 93 -
7.2.10	Prüfung Druckluftbehälter + Druckluftsicherheitsventil	- 94 -
7.2.11	Zugang Druckluftbehälter + Sicherheitsventil	- 94 -
7.2.12	Wartungsplan.....	- 96 -
7.2.13	Wartungsnachweis (Kopiervorlage)	- 97 -
7.3	Störungsbeseitigung	- 98 -
7.3.1	Störungsbeseitigung - Signalhupe abschalten.....	- 99 -
7.4	Notfallmaßnahmen.....	- 100 -
8	Entsorgung.....	- 102 -
8.1	Kunststoffe.....	- 102 -
8.2	Metalle.....	- 102 -
8.3	Filterelemente.....	- 102 -
9	Anhang.....	- 103 -
9.1	EG-Konformitätserklärung.....	- 103 -
9.2	UKCA Declaration of Conformity.....	- 104 -
9.3	Technische Daten – Plasmaanwendung.....	- 106 -
9.4	Maßblätter.....	- 109 -
9.5	Ersatzteile und Zubehör	- 112 -

1 Allgemeines

1.1 Einleitung

Diese Betriebsanleitung ist eine wesentliche Hilfe für den richtigen und gefahrlosen Betrieb des Produkts.

Die Betriebsanleitung enthält wichtige Hinweise um das Produkt sicher, sachgerecht und wirtschaftlich zu betreiben. Ihre Beachtung hilft Gefahren zu vermeiden, Reparaturkosten und Ausfallzeiten zu vermindern und die Zuverlässigkeit und Lebensdauer des Produkts zu erhöhen. Die Betriebsanleitung muss ständig verfügbar sein und ist von jeder Person zu lesen und anzuwenden, die mit Arbeiten an oder mit dem Produkt beauftragt ist.

Dazu gehören unter anderem:

- die Bedienung und Störungsbeseitigung im Betrieb,
- die Instandhaltung (Pflege, Wartung),
- der Transport,
- die Montage,
- die Entsorgung.

Technische Änderungen und Irrtümer vorbehalten.

1.2 Hinweise auf Urheber- und Schutzrechte

Diese Betriebsanleitung ist vertraulich zu behandeln. Sie soll nur befugten Personen zugänglich gemacht werden. Sie darf Dritten nur mit schriftlicher Zustimmung der KEMPER GmbH, im Folgenden Hersteller genannt, überlassen werden.

Alle Unterlagen sind im Sinne des Urheberrechtsgesetzes geschützt. Die Weitergabe und Vervielfältigung von Unterlagen, auch auszugsweise, sowie eine Verwendung und Mitteilung ihres Inhaltes sind nicht gestattet. Soweit dies nicht ausdrücklich schriftlich zugestanden wird.

Zuwiderhandlungen sind strafbar und verpflichten zu Schadensersatz. Alle Rechte zur Ausübung von gewerblichen Schutzrechten sind dem Hersteller vorbehalten.

1.3 Hinweise für den Betreiber

Die Betriebsanleitung ist ein wesentlicher Bestandteil des Produkts. Der Betreiber trägt dafür Sorge, dass das Bedienpersonal diese Anleitung zur Kenntnis nimmt.

Die Betriebsanleitung ist vom Betreiber, um Betriebsanweisungen aufgrund nationaler Vorschriften zur Unfallverhütung und zum Umweltschutz zu ergänzen, einschließlich der Informationen zu Aufsichts- und Meldepflichten zur Berücksichtigung betrieblicher Besonderheiten, zum Beispiel bezüglich Arbeitsorganisation, Arbeitsabläufen und eingesetztem Bedienerpersonal. Neben der Betriebsanleitung und den im Nutzungsland sowie an der Einsatzstelle geltenden verbindlichen Regelungen zur Unfallverhütung sind auch die anerkannten fachtechnischen Richtlinien für sicherheits- und fachgerechtes Arbeiten zu beachten.

Der Betreiber darf ohne Genehmigung des Herstellers keine Veränderungen sowie An- und Umbauten am Produkt vornehmen, die die Sicherheit beeinträchtigen können! Zur Verwendung kommende Ersatzteile müssen den vom Hersteller festgelegten technischen Anforderungen entsprechen. Dies ist bei Originalersatzteilen immer gewährleistet.

Es ist nur geschultes oder unterwiesenes Bedienpersonal für die Bedienung, Wartung und den Transport des Produkts einzusetzen. Die Zuständigkeiten des Bedienpersonals für die Bedienung, Wartung und den Transport sind klar festzulegen.

2 Sicherheit

2.1 Allgemeines

Das Produkt ist nach dem Stand der Technik und den anerkannten sicherheitstechnischen Vorschriften entwickelt und gebaut. Beim Betrieb des Produkts können technische Gefahren für das Bedienpersonal beziehungsweise Beeinträchtigungen des Produkts sowie anderer Sachwerte entstehen, wenn es:

- von nicht geschultem oder unterwiesenem Bedienpersonal bedient,
- nicht bestimmungsgemäß eingesetzt und/oder
- unsachgemäß instandgehalten wird.

2.2 Hinweise zu Zeichen und Symbolen

⚠ GEFAHR

Dieses Symbol in Verbindung mit dem Signalwort „Gefahr“ kennzeichnet eine unmittelbar drohende Gefahr. Die Nichtbeachtung des Sicherheitshinweises führt zu Tod oder schwersten Verletzungen.

⚠ WARNUNG

Das Symbol in Verbindung mit dem Signalwort „Warnung“ kennzeichnet eine möglicherweise gefährliche Situation. Die Nichtbeachtung des Sicherheitshinweises kann zu Tod oder schwersten Verletzungen führen.

⚠ VORSICHT

Das Symbol in Verbindung mit dem Signalwort „Vorsicht“ kennzeichnet eine möglicherweise gefährliche Situation. Die Nichtbeachtung des Sicherheitshinweises kann zu leichten oder geringfügigen Verletzungen führen.

Dieses Symbol wird auch für Warnhinweise vor Sachschäden verwendet.

HINWEIS

Die allgemeinen Hinweise sind einfache weiterführende Informationen, die nicht vor Personen- oder Sachschäden warnen.

1. Aufzählungen von Handlungsschritten sind als Zahlen mit Punkt gekennzeichnet, bei denen die Reihenfolge wichtig ist.

- Mit dem Blickfangpunkt werden Auflistungen von Teilen in einer Legende oder für Anweisungen gekennzeichnet, bei denen die Reihenfolge unwichtig ist.

2.3 Vom Betreiber anzubringende Kennzeichnungen/ Schilder

Der Betreiber ist verpflichtet, gegebenenfalls weitere Kennzeichnungen und Schilder am Produkt und in seinem Umfeld herum anzubringen.

Solche Kennzeichnungen und Schilder können sich zum Beispiel auf die Vorschrift zum Tragen von persönlicher Schutzausrüstung beziehen.

2.4 Sicherheitshinweise für das Bedienpersonal

Vor der Anwendung ist der Benutzer des Produkts durch Information, Anweisung und Schulung über die Handhabung des Produkts sowie die zur Verwendung kommenden Materialien und Hilfsmittel zu unterweisen.

Das Produkt darf nur in technisch einwandfreiem Zustand sowie bestimmungsgemäß, sicherheits- und gefahrenbewusst unter Beachtung dieser Betriebsanleitung eingesetzt werden! Alle Störungen und insbesondere solche, die die Sicherheit beeinträchtigen können, müssen umgehend beseitigt werden!

Jede Person, die mit der Inbetriebnahme, Bedienung oder Instandhaltung beauftragt ist, muss diese Betriebsanleitung vollständig gelesen und verstanden haben. Dies gilt in besonderem Maße für nur gelegentlich am Produkt eingesetztes Bedienpersonal.

Die Betriebsanleitung muss ständig in der Nähe des Produkts griffbereit sein.

Für Schäden und Unfälle, die durch Nichtbeachtung der Betriebsanleitung entstehen, wird keine Haftung übernommen.

Die einschlägigen Unfallverhütungsvorschriften sowie die sonstigen allgemein anerkannten, sicherheitstechnischen und arbeitsmedizinischen Richtlinien sind einzuhalten.

Die Zuständigkeiten für die unterschiedlichen Tätigkeiten im Rahmen der Wartung und Instandhaltung sind klar festzulegen und einzuhalten. Denn so werden Fehlhandlungen - insbesondere in Gefahrensituationen - vermieden.

Der Betreiber verpflichtet das Bedienpersonal beziehungsweise das Wartungspersonal zum Tragen von persönlicher Schutzausrüstung. Dazu gehören insbesondere Sicherheitsschuhe, Schutzbrille und Handschuhe.

Keine offenen, langen Haare, lose Kleidung oder Schmuck tragen! Es besteht grundsätzlich die Gefahr irgendwo hängen zu bleiben oder an bewegten Teilen eingezogen oder mitgerissen zu werden!

Stellen sich sicherheitsrelevante Änderungen am Produkt ein, den Arbeitsvorgang sofort stillsetzen, sichern und den Vorgang der zuständigen Stelle/Person melden!

Arbeiten am Produkt dürfen nur von zuverlässigem, geschultem Bedienpersonal durchgeführt werden. Das gesetzlich zulässige Mindestalter beachten!

Zu schulendes, anzulernendes, einzuweisendes oder im Rahmen einer allgemeinen Ausbildung befindliches Bedienpersonal darf nur unter ständiger Aufsicht einer erfahrenen Person am Produkt tätig werden!

2.5 Sicherheitshinweise zur Instandhaltung/ Störungsbeseitigung

Service- und Wartungstüren müssen jederzeit frei zugänglich sein.

Rüst-, Wartungs- und Instandsetzungsarbeiten sowie Störungsbeseitigungen dürfen nur bei abgeschaltetem Produkt durchgeführt werden.

Bei Wartungs- und Instandsetzungsarbeiten gelöste Schraubverbindungen stets festziehen! Sofern vorgeschrieben, die dafür vorgesehenen Schrauben mit einem Drehmomentschlüssel festziehen.

Insbesondere Anschlüsse und Verschraubungen zu Beginn der Wartung/Reparatur/Pflege vor Verschmutzung oder Pflegemittel bewahren.

Die vorgeschriebenen oder in der Betriebsanleitung angegebenen Fristen für wiederkehrende Prüfung/Inspektion sind einzuhalten.

Vor der Demontage die Teile in ihrer Zusammengehörigkeit kennzeichnen.

2.6 Hinweise auf besondere Gefahrenarten

⚠ GEFAHR**Gefahr durch Stromschlag!**

Die Arbeiten an der elektrischen Ausrüstung des Produkts dürfen nur von einer Elektrofachkraft oder von unterwiesenem Bedienpersonal unter Leitung und Aufsicht einer Elektrofachkraft gemäß den Vorschriften für elektrotechnische Anlagen vorgenommen werden.

Vor dem Öffnen des Produkts die Spannungsversorgung zum Beispiel durch Ziehen des Netzsteckers unterbrechen, um das Produkt vor unbeabsichtigten Wiedereinschalten zu sichern.

Bei Störungen an der elektrischen Energieversorgung des Produkts sofort am Ein-Aus Schalter das Produkt abschalten und - falls vorhanden - den Netzstecker ziehen!

Nur Originalsicherungen mit vorgeschriebenen Stromstärken verwenden!

Elektrische Bauteile, an denen Inspektions-, Wartungs- und Reparaturarbeiten durchgeführt werden, müssen spannungsfrei geschaltet werden. Schaltelemente, mit denen freigeschaltet wurde, gegen unbeabsichtigte oder selbsttätiges Wiedereinschalten sichern.

Freigeschaltete, elektrische Bauteile zuerst auf Spannungsfreiheit prüfen, dann benachbarte unter Spannung stehende Bauteile isolieren. Bei Reparaturen darauf achten, dass konstruktive Merkmale nicht sicherheitsmindernd verändert werden.

Kabel regelmäßig auf Beschädigungen prüfen und gegebenenfalls austauschen.



**CAUTION: Automatically Operated Device –
To Reduce The Risk Of Injury Disconnect From
Power Supply Before Servicing.**

**WARNING: To Reduce The Risk Of Electric Shock,
Do Not Expose to Water or Rain.**

**ATTENTION: Appareil fonctionnant automatiquement
– afin de réduire les risques de blessure, débrancher
l'alimentation électrique de procéder à l'entretien.**

**AVERTISSEMENT: Pour réduire le risque de choc
électrique, ne pas exposer à l'eau ou à la pluie.**

⚠️ WARNUNG**Elektrischer Schlag bei fehlender Erdung!**

Bei fehlendem oder fehlerhaft ausgeführtem Schutzleiteranschluss von Geräten können hohe Spannungen an offen liegenden Teilen oder Gehäuseteilen anliegen, die bei Berühren zu schweren Verletzungen oder Tod führen können.

⚠️ WARNUNG**Elektrischer Schlag beim Anschluss einer ungeeigneten Stromversorgung!**

Durch den Anschluss einer ungeeigneten Stromversorgung können berührbare Teile unter gefährlicher Spannung stehen. Der Kontakt mit gefährlicher Spannung kann zu schweren Verletzungen oder Tod führen.

Die elektrischen Anschlussdaten sind auf dem Typenschild des Produkts zu finden.

Netzanschluss

Das Produkt ist für die Typenschild angegebene Netzspannung ausgelegt. Sind Netzkabel oder Netzstecker nicht am Produkt angebracht, müssen diese den nationalen Normen entsprechend montiert werden.

⚠️ VORSICHT**Nicht ausreichend dimensionierte Elektroinstallation kann zu schwerwiegenden Sachschäden führen.**

Die Netzzuleitung sowie deren Absicherung sind entsprechend der vorhandenen Stromversorgung auszulegen. Es gelten die Technischen Daten auf dem Typenschild.

Die Netzabsicherung sollte mindestens mit einen Leitungsschutzschalter der **Kategorie C** ausgestattet sein.

⚠ GEFahr**Gefahr durch Schwebende Lasten!**

Kippende oder herabfallende Lasten führen zu schwere bis tödliche Verletzungen.

- Niemals unter schwebende Lasten treten.
- Stets außerhalb der Gefahrenzone bleiben.
- Gesamtgewicht, Anschlagpunkte und Schwerpunkt der Last beachten.
- Transporthinweise und Symbole am Transportgut beachten.

⚠ WARNUNG**Gesundheitsgefährdung durch Schweißrauchpartikel!**

Schweißstaub-/ Rauch nicht einatmen! Schwere gesundheitliche Schäden der Atemorgane und Atemwege möglich!

Schweißrauch enthält Substanzen, welche Krebs auslösen können!

Hautkontakt mit Schneid- und Schweißrauch etc. kann bei empfindlichen Personen zu Hautreizungen führen!

Reparatur- und Wartungsarbeiten am Produkt dürfen nur von geschultem und autorisiertem Fachpersonal unter Beachtung der Sicherheitshinweise und der geltenden Unfallverhütungsvorschriften durchgeführt werden!

Um den Kontakt und das Einatmen der Staubpartikel zu vermeiden, einen Einwegoverall, Schutzbrille, Handschuhe und eine geeignete Atemschutz-Filtermaske der Klasse FFP2 nach EN 149 tragen.

Die Freisetzung von gefährlichen Staubpartikeln ist bei Reparatur- und Wartungsarbeiten zu vermeiden, damit keine nicht mit der Aufgabe beauftragten Personen geschädigt werden.

⚠ WARNUNG**Warnung vor Druckluft!**

Arbeiten am Druckluftspeicher sowie den Druckluftleitungen und Komponenten können zu Verletzungen führen.

Arbeiten dürfen nur von Personen durchgeführt werden, die Pneumatik Fachkenntnisse besitzen.

Das Pneumatik System muss vor Wartungs- und Reparaturarbeiten von der externen Druckluftversorgung getrennt und druckentspannt werden!

⚠️ WARNUNG**Gefahr durch Mobilfunkstrahlung!**

Mobilfunkstrahlung kann Einfluss auf elektronische und medizinische Produkte nehmen.

Das Produkt:

- nicht in der Nähe von medizinischen Instrumenten wie Herzschrittmacher, Insulinpumpen und der gleichen verwenden.
- nicht in Krankenhäusern, Tankstellen und medizinischen Einrichtungen verwenden.
- nicht in der Nähe von elektronischen Hochpräzisionsgeräten verwenden.
- nicht in der Nähe von starken elektromagnetischen Feldern betreiben.

⚠️ VORSICHT**Gesundheitsgefährdung durch Lärm!**

Das Produkt kann Lärm produzieren, genaue Angaben sind den technischen Daten zu entnehmen. In Verbindung mit anderen Maschinen und/oder durch die örtlichen Gegebenheiten kann ein höherer Schalldruckpegel am Einsatzort des Produkts entstehen. In diesem Fall ist der Betreiber verpflichtet, das Bedienpersonal mit der entsprechenden Schutzausrüstung auszustatten.

3 Produktangaben

3.1 Funktionsbeschreibung

Das Produkt ist ein Filtersystem, das zum Absaugen und Filtern von schadstoffhaltiger Luft eingesetzt wird, deren Eigenschaften in der „Bestimmungsgemäßen Verwendung“ aufgeführt wird.

Die erfassten Schadstoffe gelangen mit in den Luftstrom über ein Rohrleitungssystem zum Produkt. Die verunreinigte Luft strömt an dem am Produkt installierten Prallblechen vorbei. Diese schützen die Filterpatronen vor größeren Partikeln. Die verunreinigte Luft passiert nun das Filtermedium.

Die abgeschiedenen Partikel sammeln sich an der Oberfläche der Filterpatronen und führen hier zu einem langsamen Ansteigen der Druckdifferenz an den Filterpatronen. Die intelligente Steuerung bewertet dies und löst, je nach Bedarf, eine Abreinigung aus. Hierbei wird ein Druckluftstoß über eine Rotationsdüse gezielt auf die gesamte Filterfläche der jeweiligen Filterpatrone verteilt. Die abgelagerten Partikel werden so abgeschieden und fallen in den Staubsammelbehälter im unteren Bereich des Produkts. Die Abreinigung der Filterpatronen findet während des Betriebes statt. Eine Arbeitsunterbrechung ist nicht erforderlich. Nach dem Ausschalten des Produkts findet eine sogenannte Nachreinigung im Stillstand statt. Diese Abreinigung ist die effektivste der beiden Abreinigungsarten.

Die gereinigte Luft strömt im Innern der Filterpatronen nach oben in den Reinluftbereich des Produkts und wird direkt in den Arbeitsraum zurückgeführt oder über eine Abluftrohrleitung nach draußen geleitet.

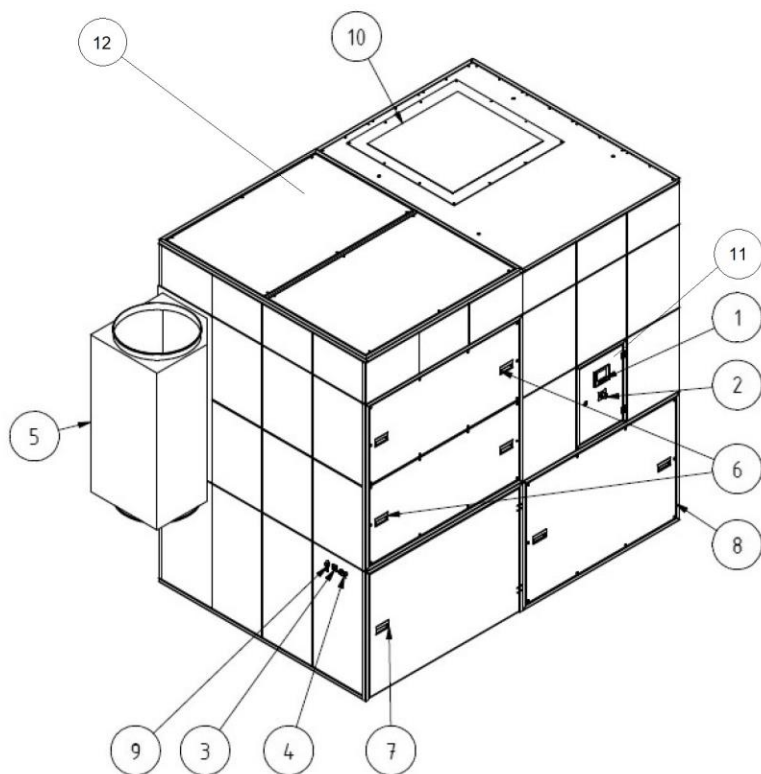


Abb. 1: 328528, 328529, 3211029

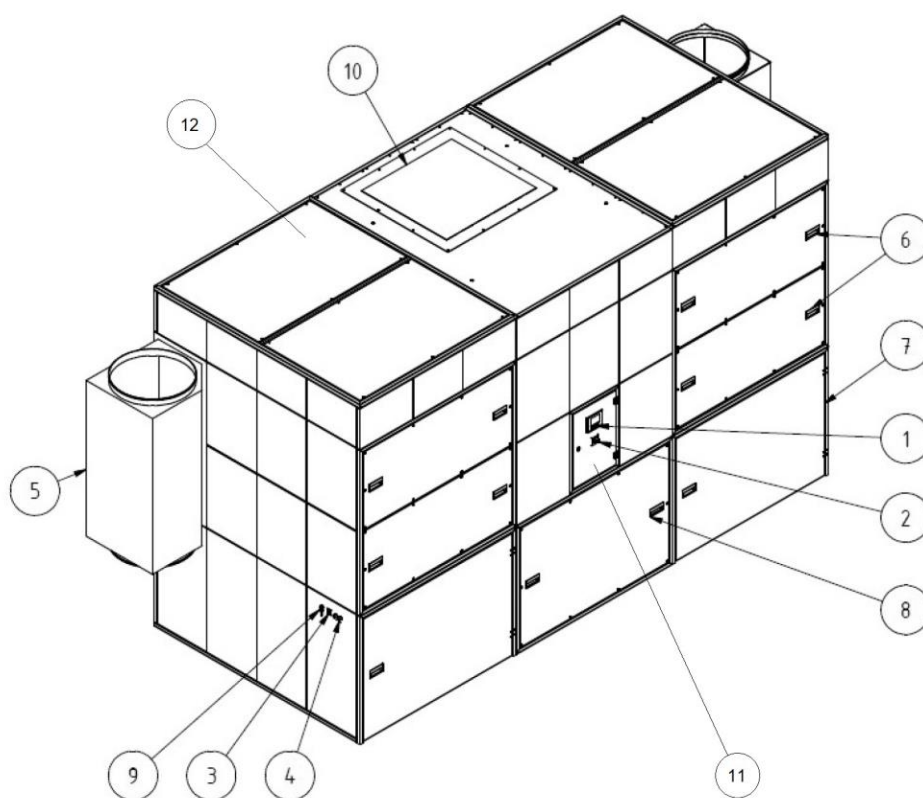


Abb. 2: 32110211, 32110212, 32130211, 32130212, 32130213

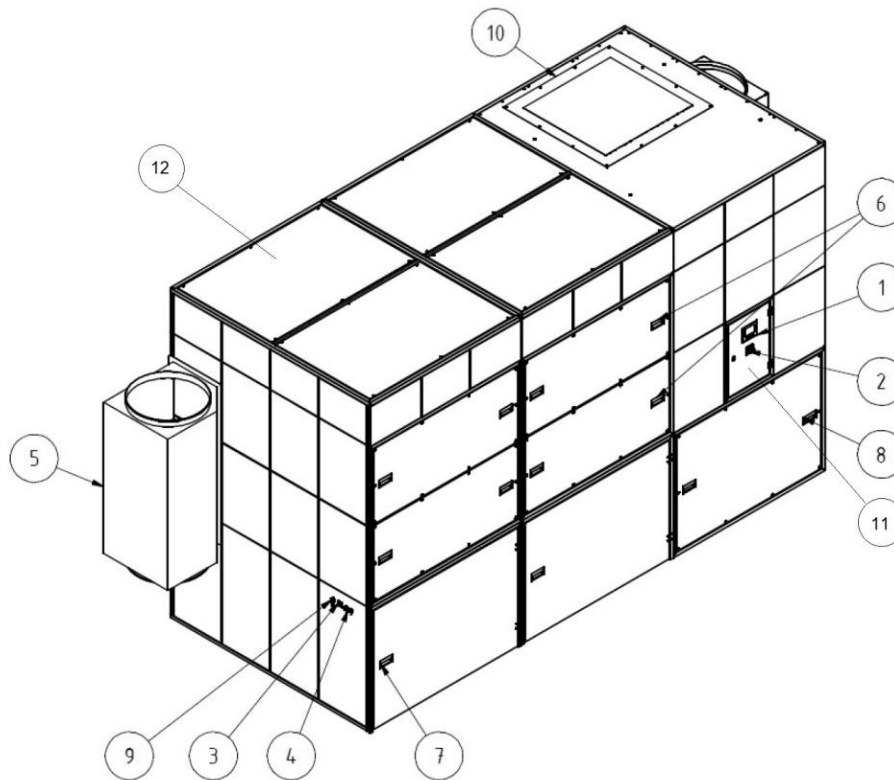


Abb. 3: 32160213, 32160214, 32180216, 32180218

Pos.	Bezeichnung	Pos.	Bezeichnung
1	Bedienelement	7	Tür Staubsammelbereich
2	Hauptschalter	8	Wartungszugang Ventilatorbereich
3	Anschlussbuchse für externe Bedienelement	9	Anschlussstülle für 9 mm Druckluftversorgung
4	6 und 12 polige Anschlussbuchse zum Anschluss von Erweiterungen	10	Ausblasöffnung (Übergangstück für Fortluft/Abluft optional)
5	Anschlusskasten saugseitig	11	Schaltschrank
6	Wartungsdeckel Filterbereich	12	Wartungsdeckel Druckluftbehälter + Sicherheitsventil

Tab. 1: Positionen am Produkt

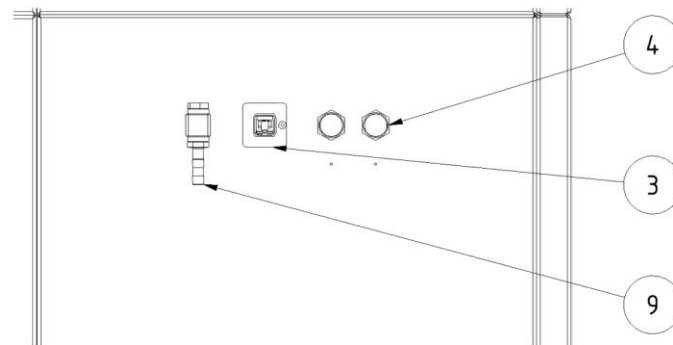


Abb. 4: Anschlusspaneele

3.2 Funktionsbeschreibung Absaugleistungsregelung (optional)

Bei Produkten mit automatischer Absaugleistungsregelung handelt es sich um Systeme, die die Absaugleistung je nach Bedarf konstant halten. Dazu ist das Produkt mit einer Absaugleistungsregelung ausgestattet.

Eine automatische Absaugleistungsregelung für das Produkt hat verschiedene Vorteile, die das Absaugen von gesundheitsschädigenden Stäuben noch effektiver und vor allem effizienter machen.

Vorteile:

- die Absaugleistung des Produkts ist immer konstant, egal wie viele Arbeitsplätze in diesem Moment in Betrieb sind. Es wird immer nur so viel abgesaugt, wie auch benötigt wird. Somit finden die Mitarbeiter immer gleiche Arbeitsbedingungen vor und bemerken keinen Unterschied infolge von eventuell abnehmender Absaugleistung durch mehrere Verbrauchsstellen. Die Absaugleistung hat sich entsprechend dem Bedarf in diesem Fall angepasst.
- Die Absaugleistung wird natürlich auch in diesem Fall gesteuert, wenn z.B. neue Filterpatronen eingesetzt werden. Der Strömungswiderstand von neuen Patronen ist wesentlich geringer. Das Produkt arbeitet trotzdem mit der gleichen Absaugleistung weiter, jedoch mit geringerem Verbrauch. Nimmt der Verschmutzungsgrad der Filterpatronen zu, verändert sich auch dementsprechend die Absaugleistung des Produkts.

HINWEIS

Das Produkt muss komplett heruntergefahren werden, bis es wieder gestartet werden kann. Während dieser Auslaufzeit erscheint folgende Meldung im Bedienelement:

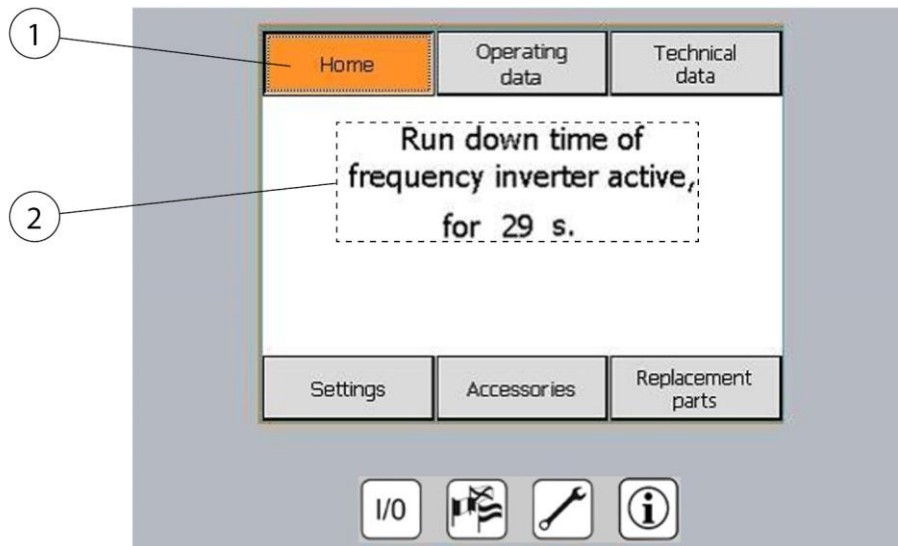


Abb. 5: Auslaufzeit

Pos.	Bezeichnung	Pos.	Bezeichnung
1	Hauptmenü	2	Hinweistext: Auslaufzeit des Frequenzumrichters (Ventilator) aktiv für 29 Sekunden

Tab. 2: Auslaufzeit

3.3 Unterscheidungsmerkmal - Indoor/Outdoor-Version

Das Produkt wird in zwei Versionen gefertigt:

- Ausführung - als Indoor-Version
- Ausführung - als Outdoor-Version (optional)

Die Standard-Ausführung des Produkts wird als Indoor-Version gefertigt und ist ausschließlich für die Aufstellung innerhalb von Gebäuden vorgesehen. Das Produkt ist nicht witterungsbeständig.

Das Produkt als Outdoor-Version ist für die Aufstellung außerhalb von Gebäuden vorgesehen. Das Produkt ist witterungsbeständig, muss aber

mit einem Dach und einem ausblasseitigen Zubehörset vor direkten Niederschlagseinflüssen geschützt werden.

Ein entsprechendes Wetterschutzdach mit einem ausblasseitigem Zubehörset kann optional beim Hersteller erworben werden.

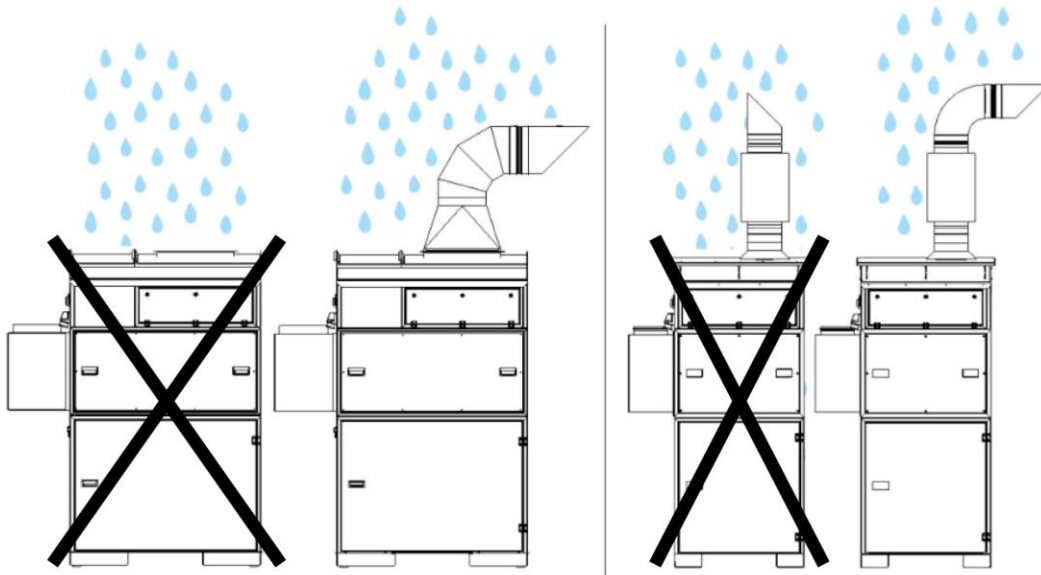


Abb. 6: Outdoor-Version

3.4 Unterscheidungsmerkmal - Cloud-Anbindung

Einstellungen und Abfragen:

Einige Produkte verfügen über eine Cloudanbindung, worüber die Produktsoftware auf dem aktuellen Stand gehalten werden kann.

Des Weiteren können Betriebsparameter des Produkts abgefragt und in Echtzeit verfolgt werden.

Einstellungen und Abfragen erfolgen über die Cloud:

www.kemperconnect.de

HINWEIS

Erforderlicher Mobilfunkstandard

Das Produkt verwendet ein Mobilfunkstandard der Weltweit betrieben werden kann. Erforderlich ist ein anliegendes Mobilfunknetz, Funkstandard 2G, 3G/Global.

3.5 Bestimmungsgemäße Verwendung

Das Produkt ist dazu konzipiert die Schweißbrauche, die beim E-Schweißen entstehen, an der Entstehungsstelle abzusaugen und auszufiltern. Grundsätzlich ist das Produkt bei allen Arbeitsverfahren einsetzbar, bei denen Schweißbrauche freigesetzt werden. Es ist jedoch darauf zu achten, dass kein „Funkenregen“ zum Beispiel von einem Schleifprozess in das Produkt eingesogen wird.

In den technischen Daten befinden sich die Abmessungen und weitere Angaben zum Produkt, die beachtet werden müssen.

HINWEIS



HINWEIS

Beim Verschweißen von legierten oder hochlegierten Stählen mit Schweißzusätzen über 5% Chrom/ Nickel, werden krebserregende CMR-Stoffe (en. Carcinogenic, mutagenic, reprotoxic) freigesetzt. Entsprechend der behördlichen Vorschriften dürfen in Deutschland zum Absaugen dieser gesundheitsgefährdenden Rauchpartikel nur geprüfte und hierfür zugelassenen Produkte im sogenannten Umluftverfahren betrieben werden.

Nur Produkte, die den Anforderungen der Schweißrauchabscheideklasse W3/ IFA-geprüft erfüllen, dürfen für die zuvor genannten Schweißverfahren im Umluftverfahren betrieben werden!

Beim Absaugen von Schweißrauch mit krebserzeugenden Bestandteilen zum Beispiel Chromate, Nickeloxide und weitere, sind die Anforderungen der TRGS 560 (technische Regeln für Gefahrstoffe) und TRGS 528 (Schweißtechnische Arbeiten) einzuhalten.

HINWEIS

Die Angaben im Kapitel „Technische Daten“ beachten und diese unbedingt einhalten.

Zur bestimmungsgemäßen Verwendung gehört auch das Einhalten der Hinweise

- zur Sicherheit,
- zur Bedienung und Steuerung,
- zur Instandhaltung und Wartung,

die in dieser Betriebsanleitung beschrieben werden.

Eine andere oder darüber hinaus gehende Verwendung gilt als nicht bestimmungsgemäß. Für hieraus resultierende Schäden haftet allein der Betreiber des Produkts. Dies gilt ebenfalls für eigenmächtige Veränderungen am Produkt.

3.6 Allgemeine Anforderungen nach DIN EN ISO 21904

HINWEIS

Anschluss von Rohrleitungen, Absaugarmen und Schläuchen.

Am Produkt angeschlossene Rohrleitungen, Absaugarme und Schläuche können zu einem Druckabfall führen und müssen vom Anlagenplaner oder Anwender berücksichtigt werden.

Die angeschlossenen Komponenten müssen für das Produkt geeignet sein und den erforderlichen Mindestvolumenstrom (Absaugleistung) gewährleisten.

Eine mögliche Auslegung der Kanalisierung kann beim Hersteller erfragt werden.

Die angeschlossenen Komponenten sind regelmäßig auf ordnungsgemäßen Sitz, Undichtigkeiten und Verstopfungen zu überprüfen.

Die erforderliche Absaugleistung ist am Erfassungselement zu überprüfen.

HINWEIS

Rückführung der Luft in die Arbeitsplatzatmosphäre

In einigen Staaten ist die Rückführung der Luft in die Arbeitsplatzatmosphäre nicht empfohlen oder verboten. Es kann notwendig sein die Abluft über einer Kanalisierung nach draußen zu leiten.

3.7 Vernünftigerweise vorhersehbare Fehlanwendung

Mit dem Produkt sind bei Einhaltung der bestimmungsgemäßen Verwendung keine vernünftigerweise vorhersehbaren Fehlanwendungen möglich, die zu gefährlichen Situationen mit Personenschäden führen könnten.

Der Betrieb des Produkts in Industriebereichen, in denen Anforderungen zum Explosionsschutz zu erfüllen sind, ist nicht erlaubt.

Weiterhin ist der Betrieb untersagt für:

1. Verfahren, die nicht in der bestimmungsgemäßen Verwendung aufgeführt sind und bei denen die angesaugte Luft:
 - mit Funken zum Beispiel aus Schleifprozessen versetzt ist, die aufgrund ihrer Größe und Anzahl zu Schädigungen des Filtermediums bis hin zu einem Brand führen können;
 - mit Flüssigkeiten und daraus resultierender Verunreinigung des Luftstromes mit aerosol- und ölhaltigen Dämpfen versetzt ist;
 - mit leicht entzündlichen, brennbaren Stäuben und/oder mit Stoffen versetzt ist, die explosive Gemische oder Atmosphären bilden können;
 - mit anderen aggressiven oder abrasiv wirkenden Stäuben versetzt ist, die das Produkt und die eingesetzten Filterelemente beschädigen;
 - mit organischen, toxischen Stoffen/Stoffanteilen versetzt ist, die bei der Trennung des Werkstoffes freigesetzt werden.

2. Standorte im Außenbereich bei denen das Produkt Witterungseinflüssen ausgesetzt wird, da das Produkt nur in geschlossenen Gebäuden aufgestellt werden darf.
Ist gegebenenfalls eine Outdoor-Variante vom Produkt vorhanden, darf diese im Außenbereich aufgestellt werden. Darauf achten, dass für die Außenaufstellung gegebenenfalls weiteres Zubehör benötigt wird.

3.8 Kennzeichnungen und Schilder am Produkt

Am Produkt sind diverse Kennzeichnungen und Schilder angebracht. Sollten diese beschädigt oder entfernt werden, sind sie umgehend durch Neue an gleicher Position zu ersetzen.

Der Betreiber ist verpflichtet, gegebenenfalls weitere Kennzeichnungen und Schilder am Produkt und in seinem Umfeld herum anzubringen.

Solche Kennzeichnungen und Schilder könnten sich zum Beispiel auf die Vorschrift zum Tragen von persönlicher Schutzausrüstung beziehen.

In dem Land, in dem das Produkt verwendet wird, können beim Hersteller zusätzlich erforderliche Sicherheitshinweise und Piktogramme nach gültigem Recht zur Verfügung gestellt werden.

3.9 Restrisiko

Auch bei der Beachtung aller Sicherheitsbestimmungen verbleibt beim Betrieb des Produkts ein in der Folge beschriebenes Restrisiko.

Alle Personen, die an und mit dem Produkt arbeiten, müssen dieses Restrisiko kennen und die Anweisungen befolgen, die verhindern, dass diese Restrisiken zu Unfällen oder Schäden führen.

▲ WARNUNG

Schwere gesundheitliche Schäden der Atemorgane und Atemwege möglich – Atemschutz der Klasse FFP2 oder hochwertiger tragen.

Hautkontakt mit Schweißrauchpartikel kann bei empfindlichen Personen zu Hautreizungen führen – Schutzkleidung tragen.

Vor Beginn des Schweißprozesses sicherstellen, dass das Produkt richtig eingestellt und in Betrieb ist. Die Filterelemente müssen vollständig und im unbeschädigten Zustand sein.

Das angeschlossene Erfassungselement muss die Schweißrauche sicher erfassen. Das richtige Positionieren ist der Dokumentation des Erfassungselementes zu entnehmen.

Beim Wechsel der Filtereinsätze kann es zu Hautkontakt mit dem abgeschiedenen Staubpartikeln kommen und es können durch die Arbeiten auch Teile der Staubpartikel aufgewirbelt werden. Daher müssen Atemschutz und Schutzkleidung getragen werden.

Glutnester in den Filterelementen können möglicherweise zu einem Schwelbrand führen – Produkt ausschalten, falls vorhanden die Drosselklappe in dem Erfassungselement schließen und das Produkt kontrolliert auskühlen lassen.

4 Transport und Lagerung

4.1 Transport

▲ GEFAHR

Lebensgefährliche Quetschungen beim Verladen und Transport des Produkts möglich!

Durch unsachgemäßes Heben und Transportieren kann die gegebenenfalls vorhandene Palette mit dem Produkt kippen und herabstürzen!

- Niemals unter schwebenden Lasten aufhalten!
- Die zulässigen Traglasten der Transport und Hebehilfen beachten!
- Die geltenden Unfallverhütungs- und Arbeitssicherheitsvorschriften beachten.

Für den Transport bei Produkten mit Palette einen geeigneten Hubwagen oder Gabelstapler verwenden.

Das Gewicht des Produkts kann dem Typenschild oder den technischen Daten entnommen werden.

4.2 Lagerung

Das Produkt muss in seiner Originalverpackung bei einer Umgebungstemperatur von -20°C bis +50°C [-4°F bis 122°F] an einem trockenen und sauberen Ort gelagert werden. Die Verpackung darf dabei nicht durch andere Gegenstände belastet werden.

Bei allen Produkten ist die Dauer der Lagerung unkritisch.

4.3 Einlagerungszeitraum bei Produkten mit Riemenantrieb

Bei einer Lagerung und/oder längerfristigem Stillstand des Produkts (länger als 6 Monate) muss der Riemenantrieb entspannt werden, damit die Lager des Ventilators keiner unnötigen punktuellen Dauerbelastung ausgesetzt sind.

Das Startdatum der Herstellung wird auf allen Typenschildern angedruckt.

So kann das Produktionsdatum ermittelt werden:

- Das Herstellungsdatum ist aus der 1. bis 4. Ziffer der Seriennummer ersichtlich
zum Beispiel: 203700641
- In diesem Fall sind diese Ziffern 2037
20 zeigt das Produktionsjahr an = 2020
37 zeigt die Produktionswoche an = Woche 37

Eine Anleitung zum erneuten Spannen des Riemenantriebes kann dem Kapitel „Wartung“ entnommen werden.

Diese Arbeiten müssen im Wartungsplan vermerkt werden.

5 Montage

Hinweise für die sichere Montage des Produkts.

HINWEIS

Der Betreiber des Produkts darf mit der selbständigen Montage nur unterwiesenes Fachpersonal beauftragen.

- Für die Montage des Produkts werden mindestens zwei Mitarbeiter benötigt.
 - Nur geeignetes Transport- und Hebewerkzeug benutzen.
 - Es muss sichergestellt werden, dass der Montageort ausreichend Tragfähigkeit bietet.
 - Nur geeignetes Befestigungsmaterial verwenden.
 - Das Befestigungsmaterial ist nach den örtlichen Gegebenheiten zu wählen.
 - Das Produkt darf niemanden in seinem Arbeitsbereich behindern.
 - Vorhandene Luftauslassgitter dürfen nicht verdeckt werden.
 - Vorhandene Wartungstüren- und Deckel müssen frei zugänglich sein.
-

⚠ GEFAHR

Lebensgefährliche Verletzungen durch herabstürzende Teile möglich!

Kippende oder herabfallende Lasten führen zu schweren bis tödliche Verletzungen.

- Niemals unter schwebende Lasten treten.
 - Stets außerhalb der Gefahrenzone bleiben.
 - Gesamtgewicht, Anschlagpunkte und Schwerpunkt der Last beachten.
 - Transporthinweise und Symbole am Transportgut beachten.
-

⚠ WARNUNG

Schwere Verletzungen durch fehlerhaftes Anschließen möglich!

Die notwendigen Absicherungen beachten und das Produkt nur durch eine dafür ausgebildete Fachkraft anschließen lassen.

5.1 Auspacken und Montage des Produkts

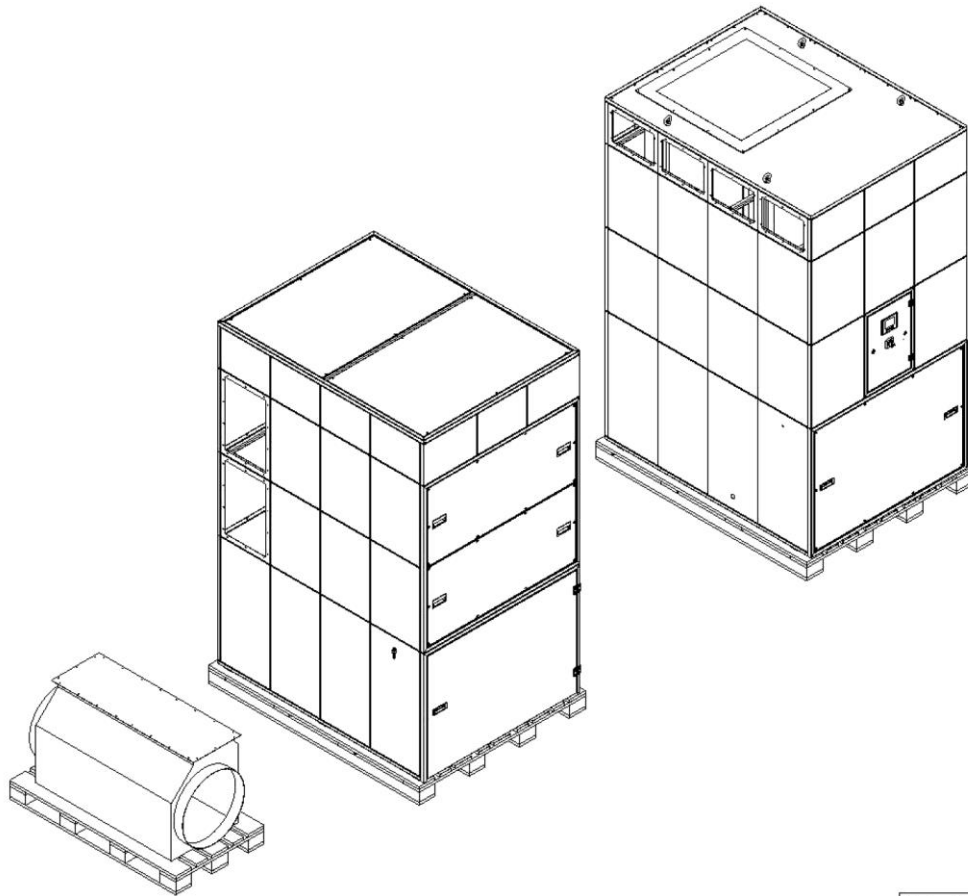


Abb. 7: Auslieferungszustand

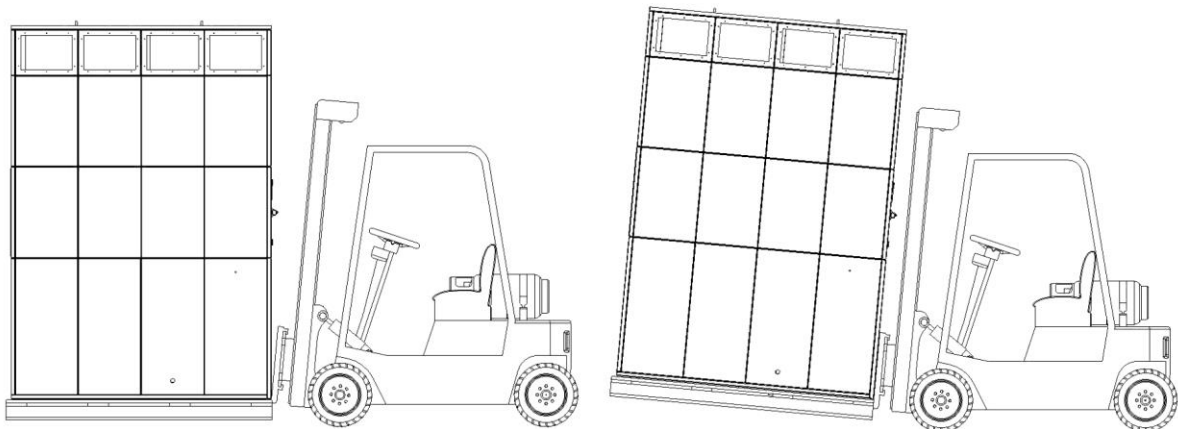


Abb. 8: Transport des Produkts

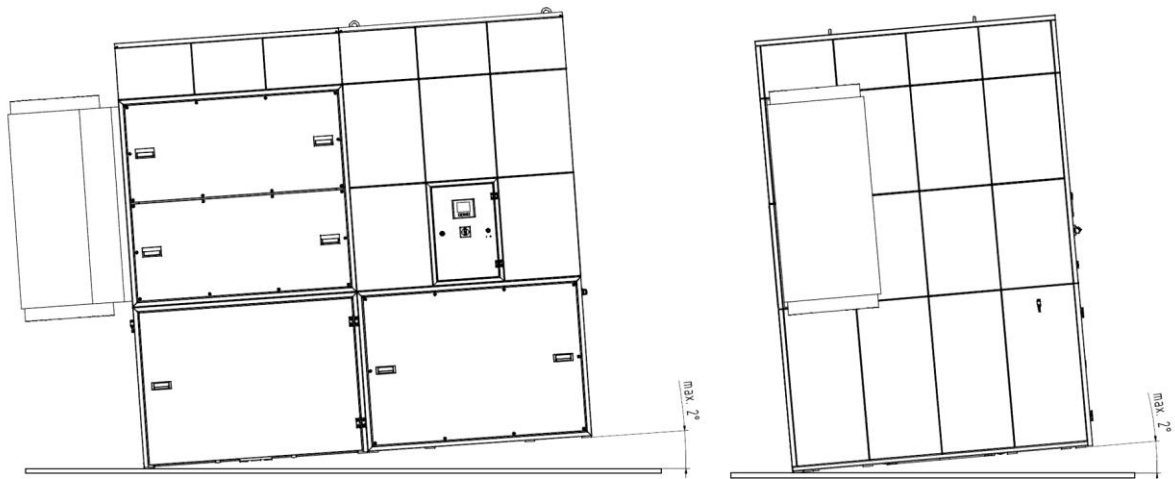


Abb. 9: Aufstellung

Das Produkt ist am Aufstellort entsprechend den örtlichen Bedingungen so auszurichten, dass rundum ein Abstand zur Wand, Pfeiler etc. von mindestens 0,5 m und nach vorne 1,5 m eingehalten wird. Das Filterteil braucht nicht auf dem Boden befestigt werden! Die benötigte Stellfläche des Produkts ergibt sich aus der Maßzeichnung unter Kapitel „Maßblätter“.

Montage Ventilatorteil

Die Montage wie folgt durchführen:

1. Das Produkt auspacken und die Schutzfolien entfernen.
2. Das Ventilatorteil zum Aufstellungsort transportieren und abstellen.

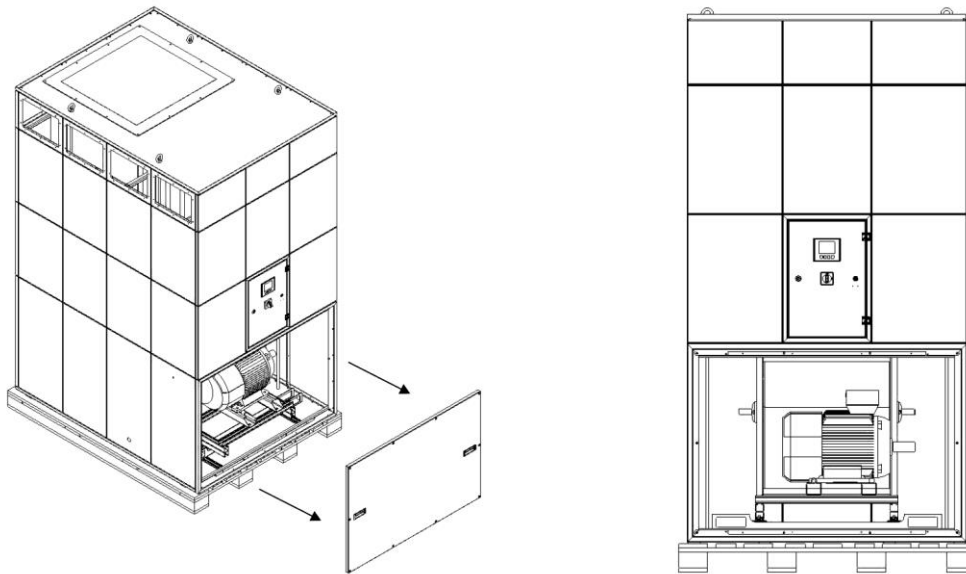


Abb. 10: Ventilatorteil Wartungstür öffnen

3. Die auf der Palette angeschraubten Kanthölzer entfernen.
4. Wartungstür vorne öffnen. Dafür sind die Innensechskantschrauben ringsherum zu entfernen.

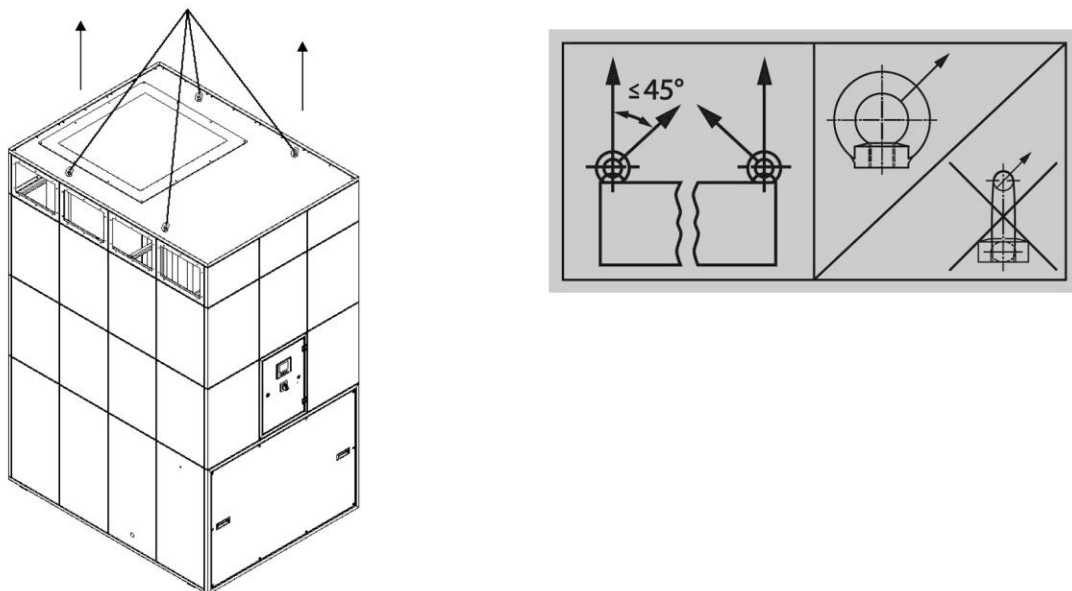


Abb. 11: Anheben Ventilatorteil mit Kran

5. Mit einem Kran das Ventilatorteil mit geeigneten Hebegurten circa 5 cm anheben.

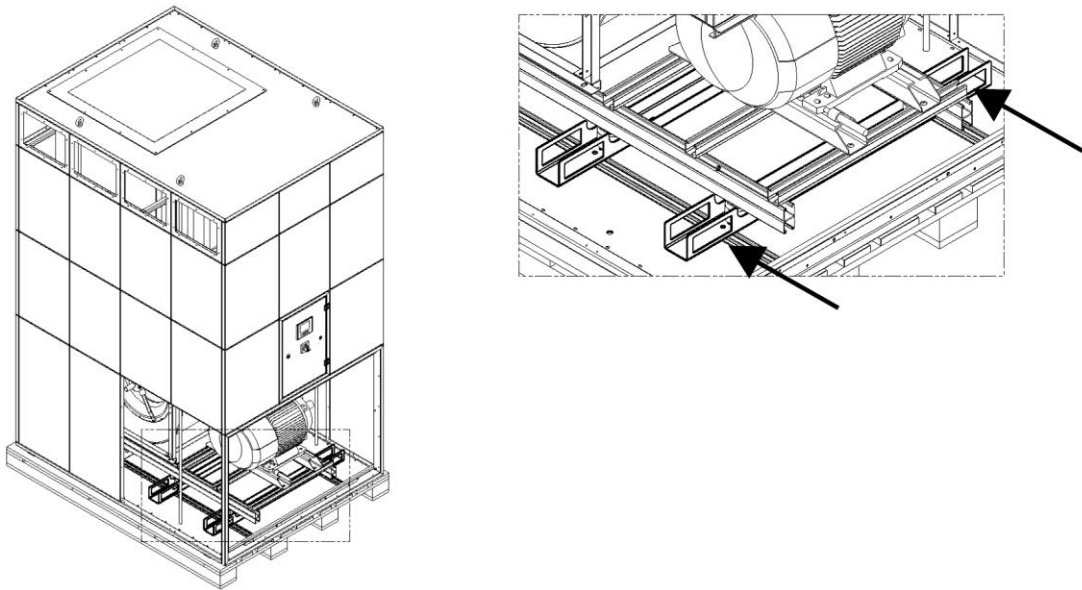


Abb. 12: Anheben Ventilatorteil mit Gabelstapler

6. Alternativ kann das Ventilatorteil auch mit einem Gabelstapler angehoben werden. Dazu mit den Staplerzinken in die vorgesehenen Staplertaschen fahren und das Ventilatorteil circa 5 cm anheben.
7. Anschließend die Palette seitlich entfernen, hierbei keinesfalls unter das Ventilatorteil fassen!
8. Das Ventilatorteil nun langsam absetzen und auf der Aufstellposition ausrichten.

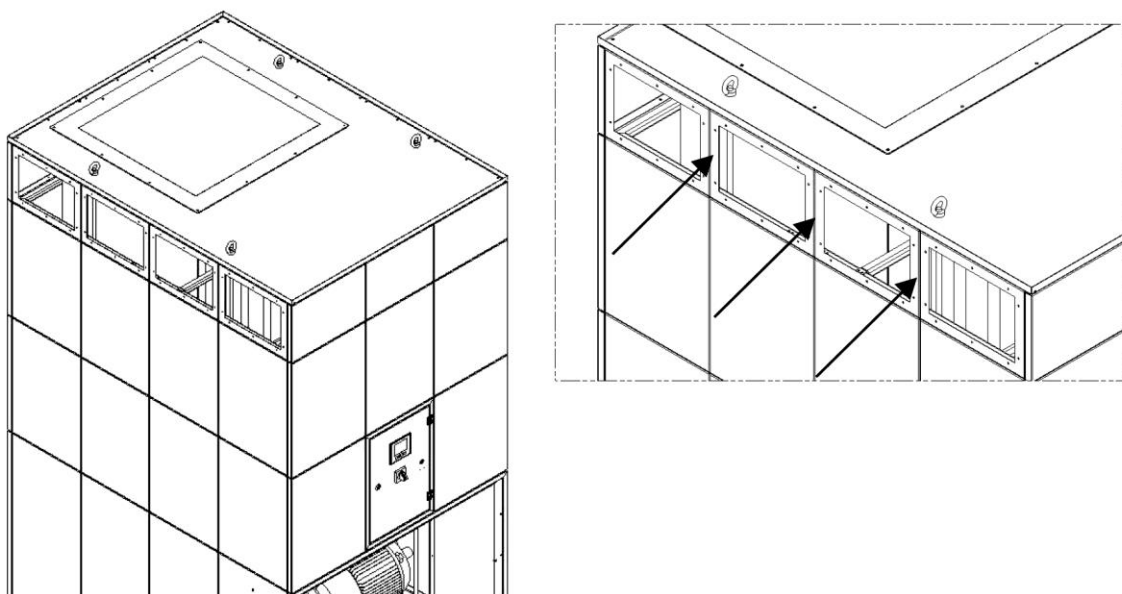


Abb. 13: Reinluftdurchgang

9. Das mitgelieferte Dichtband (4x20mm) ringsherum um die geöffneten Paneele aufkleben.
10. Das Ventilatorteil ist nun aufgestellt. Die Wartungstür vorne muss jedoch noch geöffnet bleiben.

Montage Filterteil

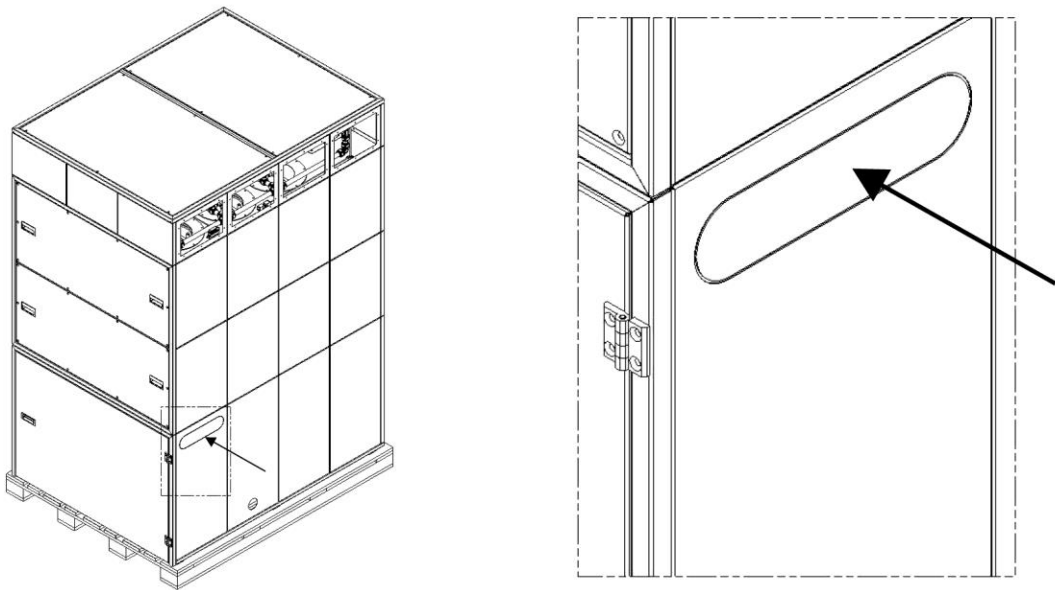


Abb. 14: Langlochblech

11. Durch leichtes Drehen das perforierte Langlochblech am Filterteil entfernen, so dass es entnommen werden kann. Die verbleibenden Stege mit einem Entgratungsgerät entfernen.
12. Das Filterteil mit der Palette zum Aufstellort transportieren.
13. Die auf der Palette angeschraubten Kanthölzer entfernen.

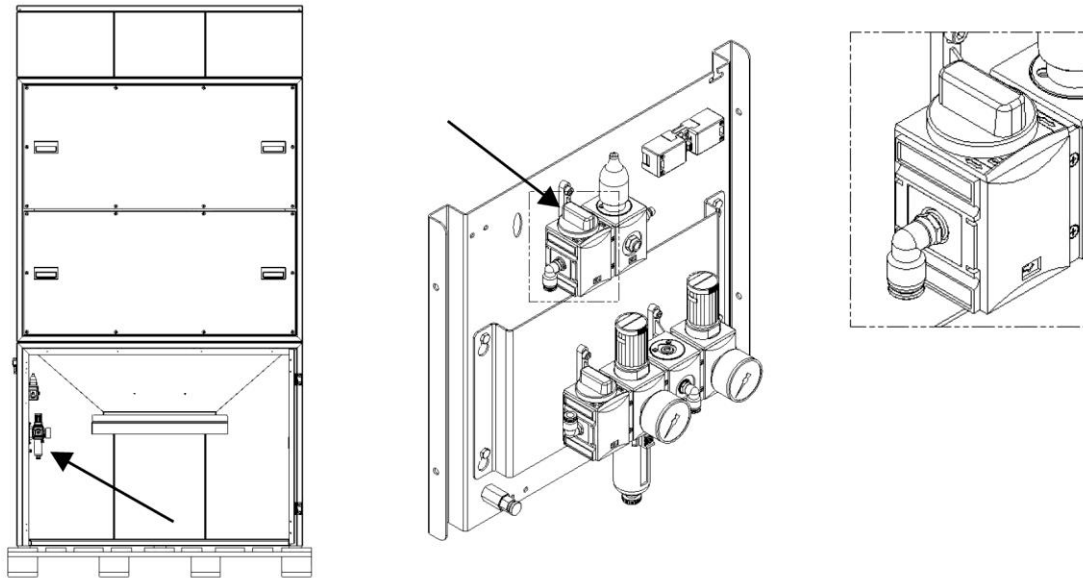


Abb. 15: Absenkventil Staubsammelbehälter

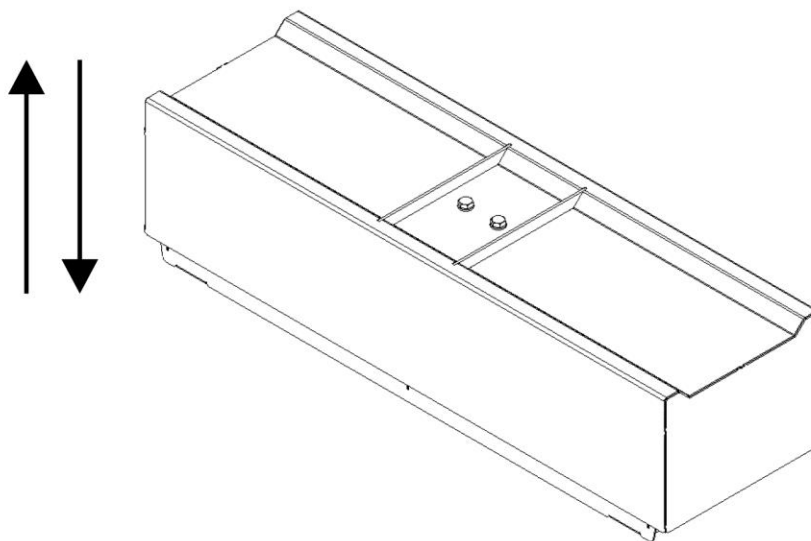


Abb. 16: Hebevorrichtung

14. Die vordere Tür öffnen und den Staubsammelbehälter absenken. Hierzu das Absenkventil betätigen.

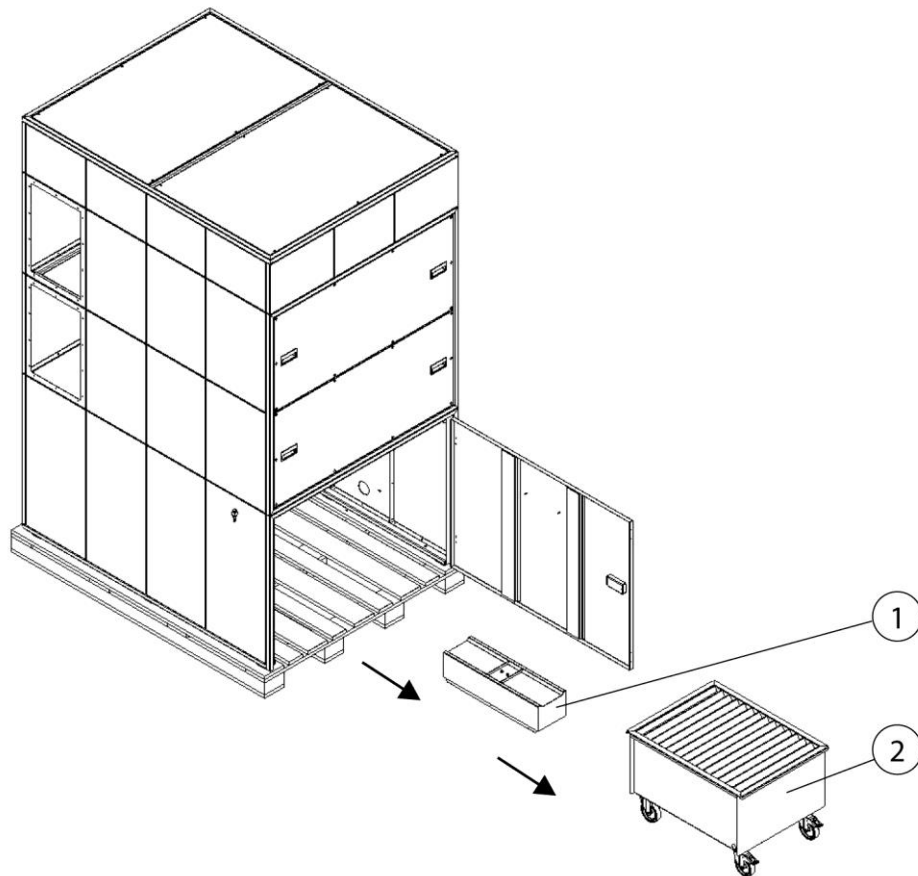


Abb. 17: Staubsammelbehälter und Hebevorrichtung entfernen

15. Staubsammelbehälter entfernen. Der Schlauch kann ohne Werkzeug abgezogen werden.
16. Hebevorrichtung entfernen. Der Schlauch kann ohne Werkzeug abgezogen werden.
17. Staubsammelwagen und die Hebevorrichtung entfernen und außerhalb des Produkts aufbewahren.

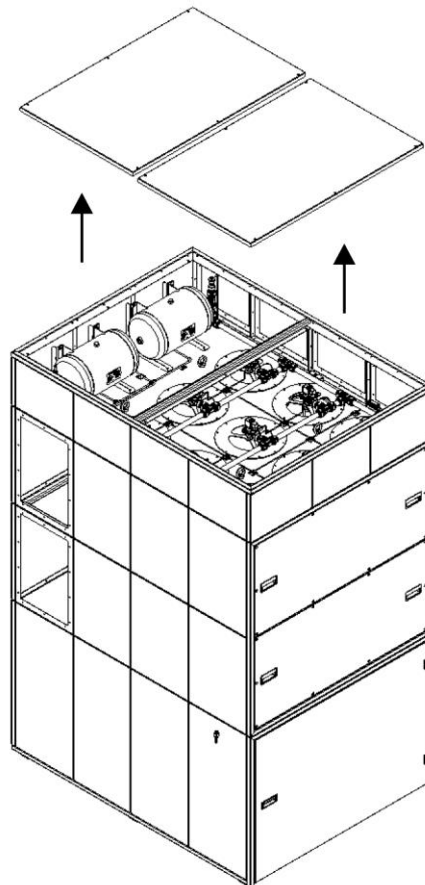


Abb. 18: Deckblech entfernen

18. Die Abdeckbleche vom Filterteil abschrauben um Zugang zu den Ringschrauben zu bekommen.

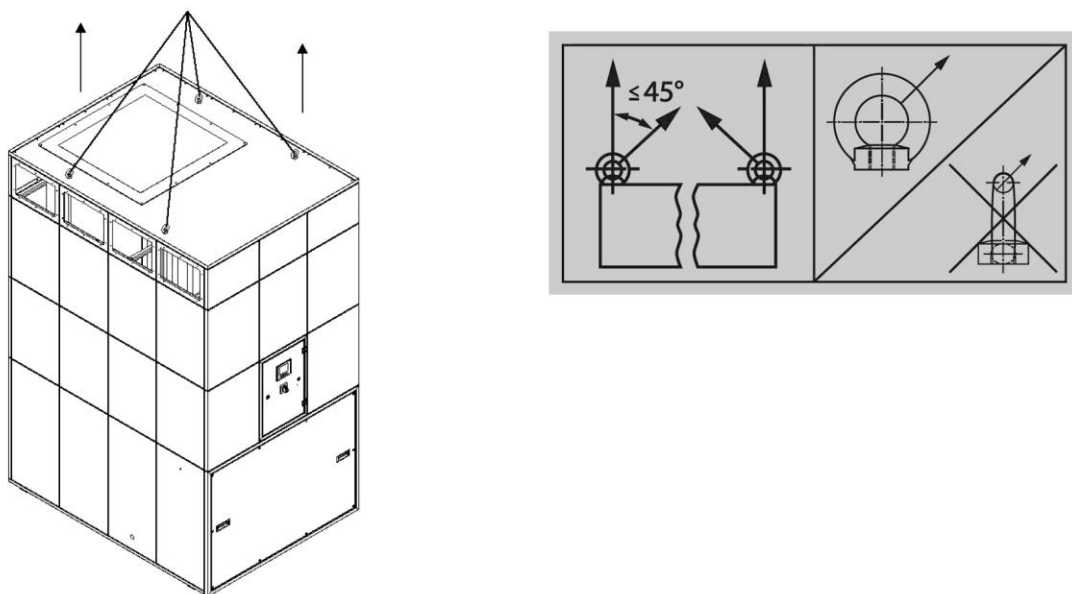


Abb. 19: Anheben Ventilatorteil mit Kran

19. Mit einem Kran und geeigneten Hebegurten das Filterteil circa 5 cm anheben.

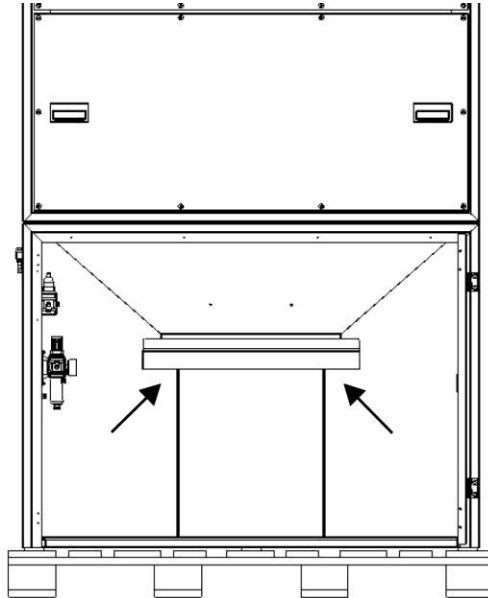


Abb. 20: Anheben Filterteil mit Gabelstapler

20. Alternativ kann das Filterteil auch mit einem Gabelstapler angehoben werden. Dazu mit den Staplerzinken in das Filterteil unter der Staubrutsche fahren. Unbedingt darauf achten, dass die Staplerzinken zwischen den Führungslaschen positioniert werden. Anschließend das Filterteil um circa 5 cm anheben.

21. Anschließend die Palette seitlich entfernen, hierbei keinesfalls unter das Ventilatorteil fassen!

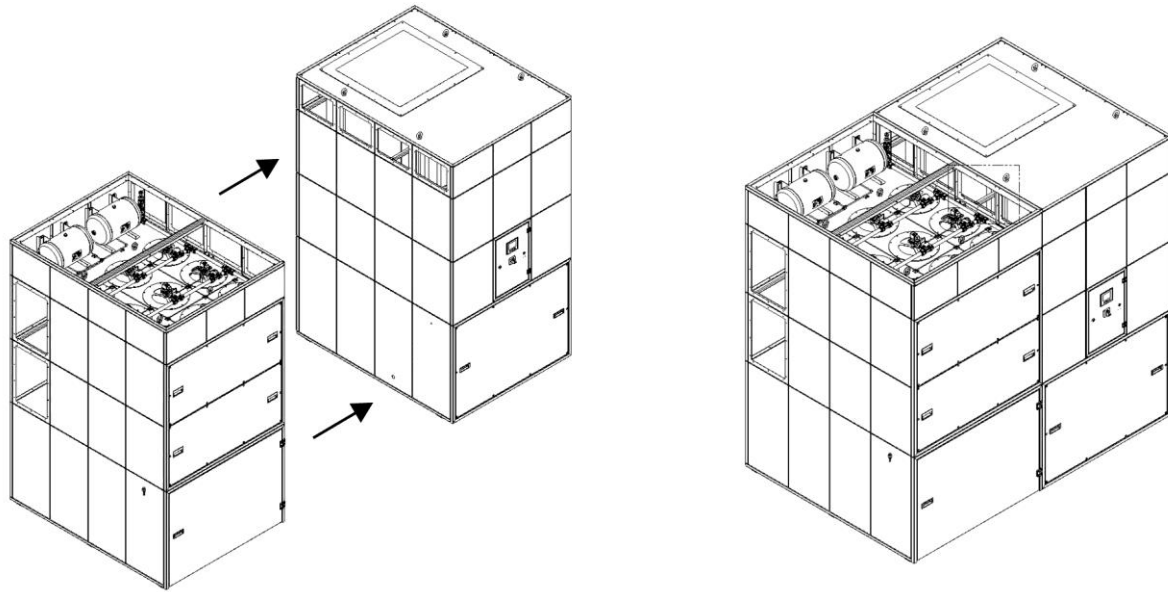


Abb. 21: Verbinden Filterteil mit Ventilatorteil

22. Das Filterteil nun vorsichtig passgenau neben dem Ventilatorteil absetzen und ausrichten.
23. Den im vorderen Bereich des Ventilatorteils auffindbaren Stecker durch das Langloch zum Filterteil durchführen.

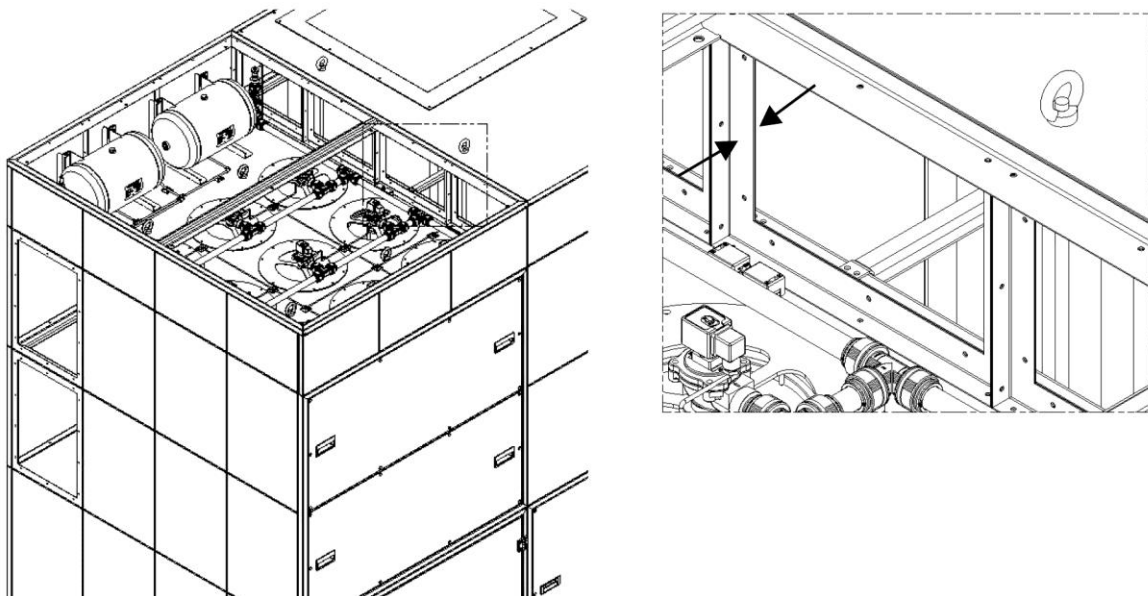


Abb. 22: Verbinden Ventilatorteil mit Filterteil

24. Die oberen Panel Reihen vom Filterteil und Ventilatorteil miteinander verschrauben.

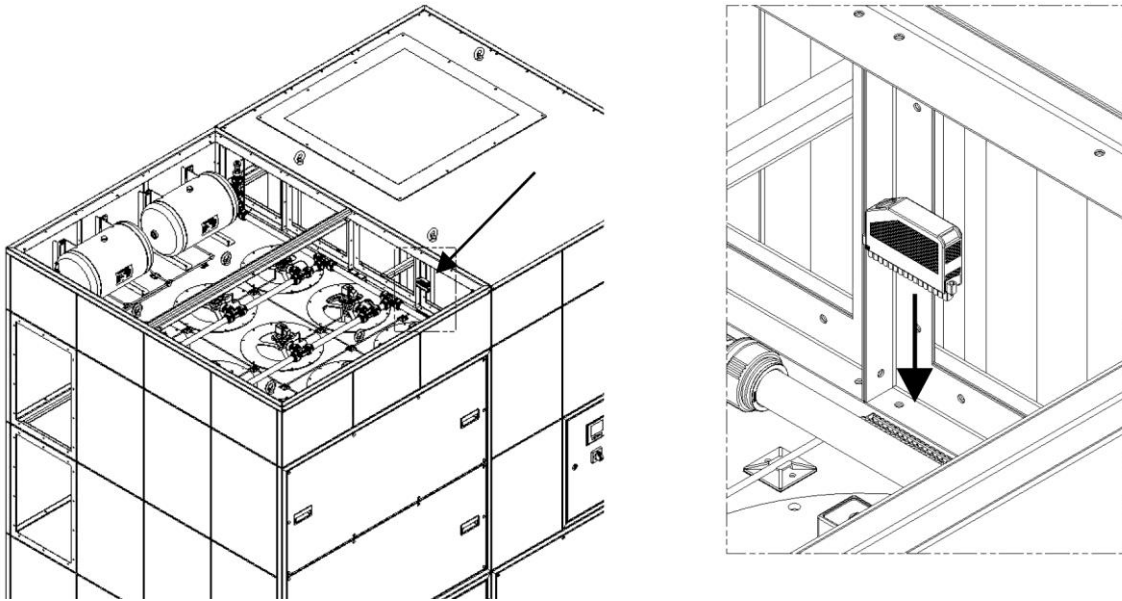


Abb. 23: Montage grüner Stecker

25. Das oben links im Filterteil auffindbare Kabel mit dem grünen Stecker durch die Paneel Öffnung zum Ventilatorteil ziehen und auf die im Ventilatorteil auffindbare Anschlussbuchse anschließen.
26. Den oben links im Filterteil auffindbaren Transparenten 6/4 mm Schlauch durch die Paneel Öffnung zum Schaltschrank im Ventilatorteil ziehen und auf der vorgesehenen Schottverschraubung auflegen.
27. Die Abdeckbleche können anschließend wieder eingelegt und verschraubt werden

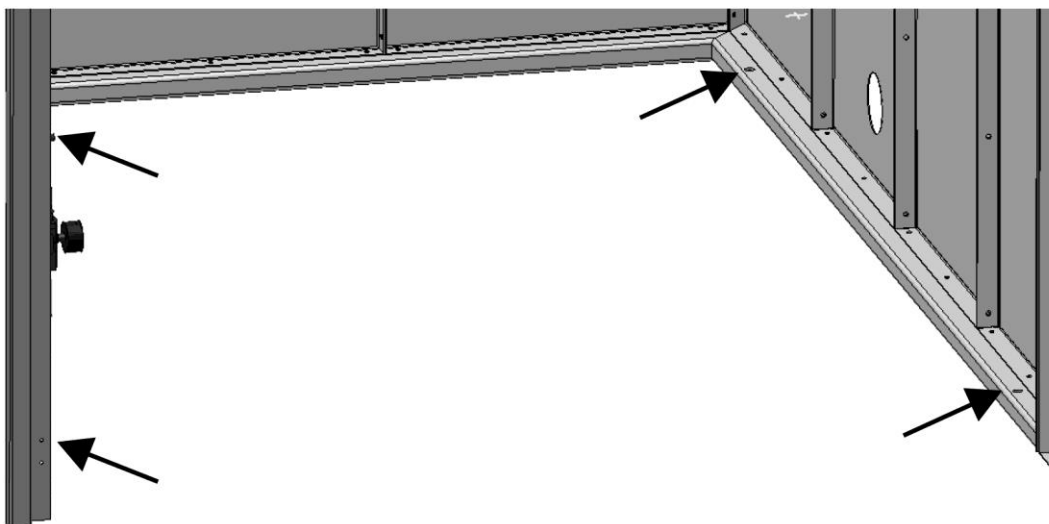


Abb. 24: Filterteil am Boden befestigen

28. Das Filterteil mittels der 4 Bohrungen im Grundrahmen mit dem Boden verschrauben.

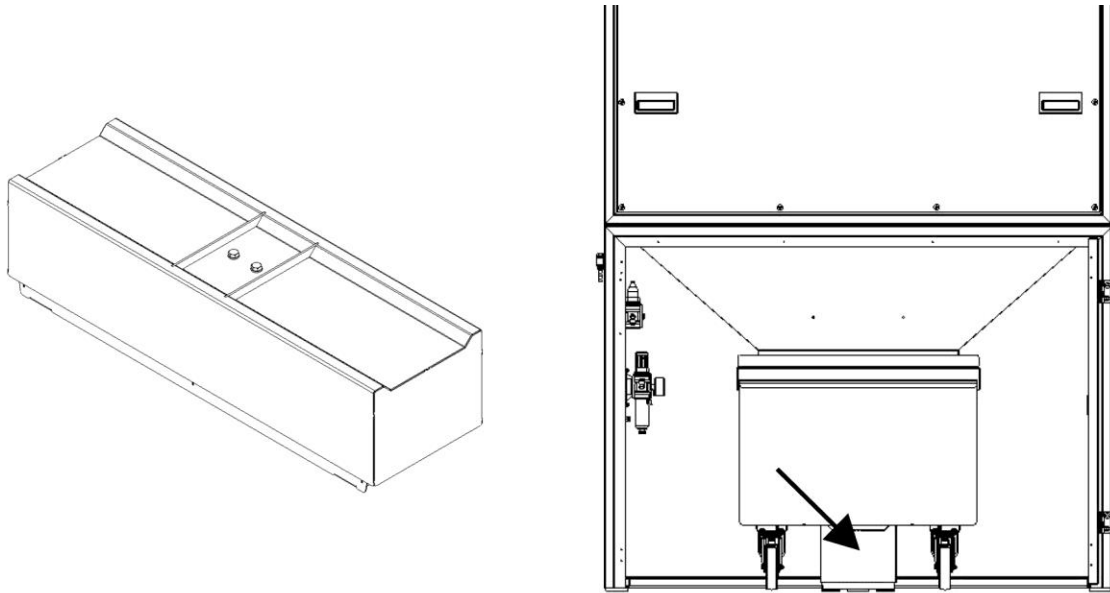


Abb. 25: Hebevorrichtung am Boden befestigen

29. Die Hebevorrichtung am Boden befestigen. Dazu die 4 Sechskantschrauben in der Vertiefung der Hebevorrichtung lösen und die Oberschale entfernen.
30. Die Unterschale mittig unterhalb der Öffnung der Staubrutsche festdübeln.
31. Oberschale und Bälge wieder verbinden und verschrauben.
32. Den Staubsammelbehälter wieder mit dem Unterdruckschlauch verbinden.
33. Den Staubsammelbeutel in den Wagen einlegen und beides wieder in das Filterteil einschieben.

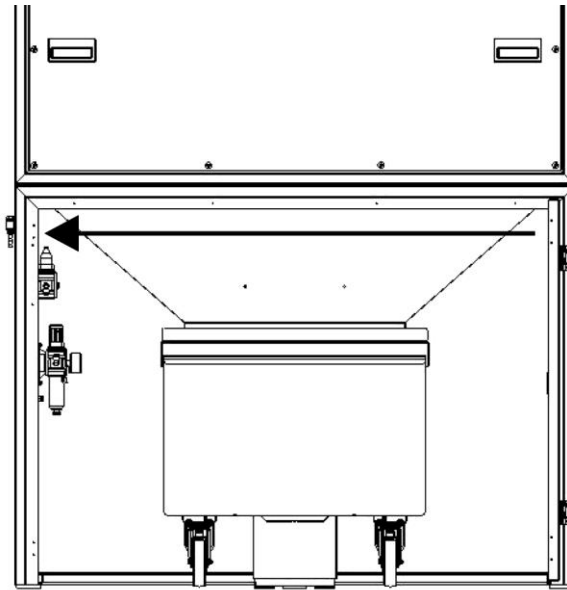


Abb. 26: Kabelverlegung durch Kabelkanal

34. Die Stecker, die zuvor durch das Langloch durchgeführt wurden, nun durch den Kabelkanal oberhalb der Tür nach links zu der Drucklufteinheit ziehen.

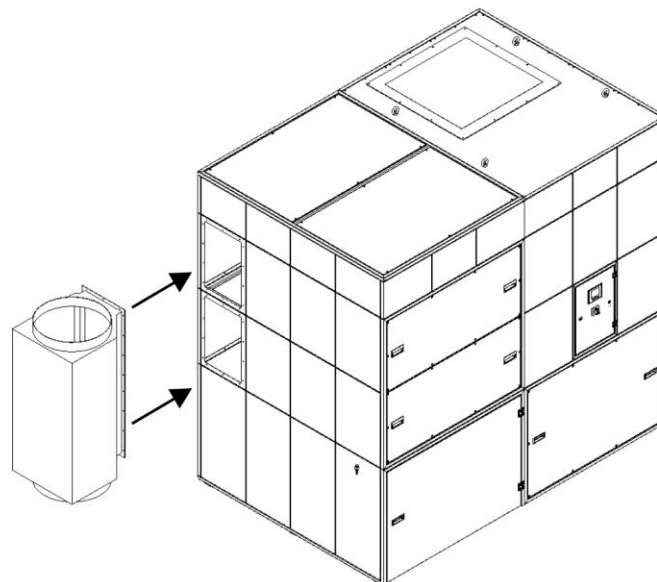


Abb. 27: Montage saugseitiger Anschlusskasten

35. Der saugseitige Anschlusskasten wird nun an dem Produkt montiert. Die notwendigen Schrauben befinden sich in einem Beutel im Innenraum der Tür.

5.2 Anschluss des Produkts

HINWEIS

Bei der Montage, der gegebenenfalls vorhandenen Anbauprodukte, den beigelegten Anleitungen folgen.

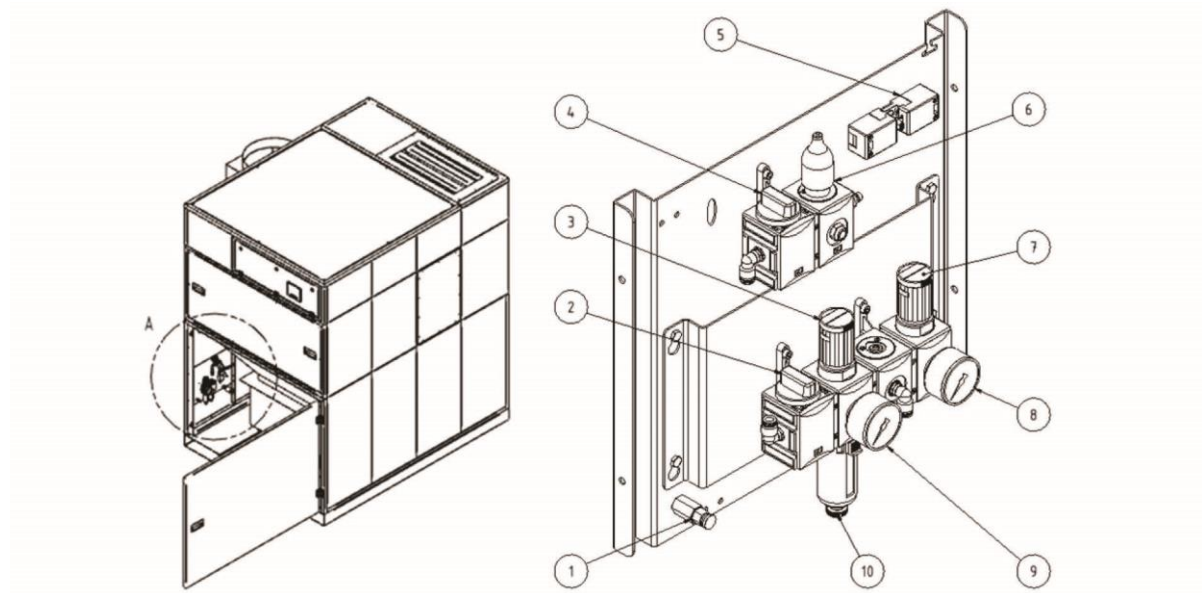


Abb. 28: Drucklufteinheit

Nr.	Bezeichnung	Nr.	Bezeichnung
1	Kondensatablassventil Druckluftbehälter	6	Druckschalter, Überwachung Staubsammelbehälter
2	Hauptabsper-Ventil Druckluftversorgung	7	Druckregelknopf Hebevorrichtung Staubsammelbehälter
3	Druckregelknopf Druckluftbehälter	8	Druckregler Hebevorrichtung Staubsammelbehälter
4	Absenkvventil Staubsammelbehälter	9	Druckregler Druckluftbehälter
5	Anschlussstecker, Druckschalter Staubsammelbehälter	10	Kondensatablassventil Druckluftwartungseinheit

Tab. 3: Drucklufteinheit

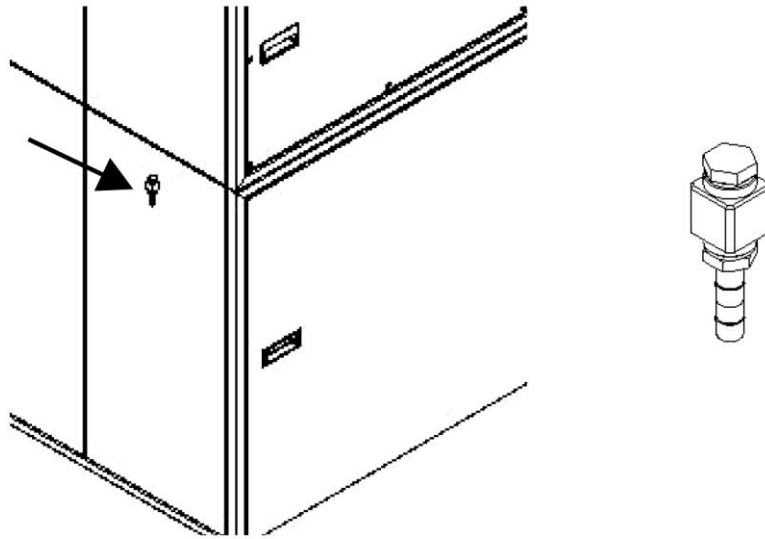


Abb. 29: Anschluss Druckluftversorgung

1. Anschluss Druckluftversorgung

Nun wird ein bauseitiger Druckluftschlauch mit einem Innendurchmesser von 9 mm angeschlossen. Dazu wird der Schlauch auf die Tülle geschoben und mit einer Bandschelle fixiert. Schlauch und Bandschelle sind nicht im Lieferumfang enthalten.

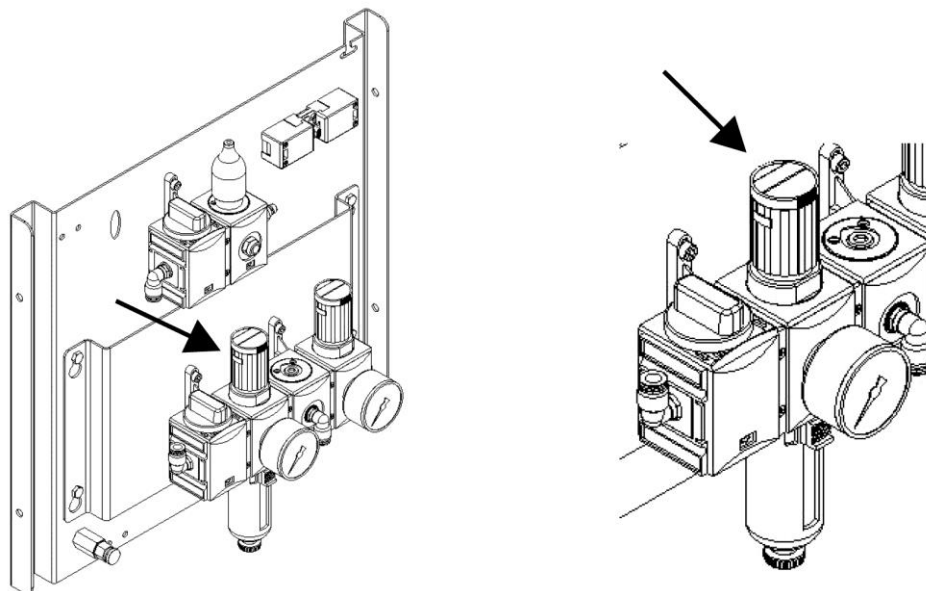


Abb. 30: Einstellen Betriebsdruck

2. Einstellen Betriebsdruck

Der Druck von 5-6 bar ist an der Druckluftwartungseinheit bereits vom Hersteller voreingestellt, muss jedoch vor Ort nachjustiert werden.

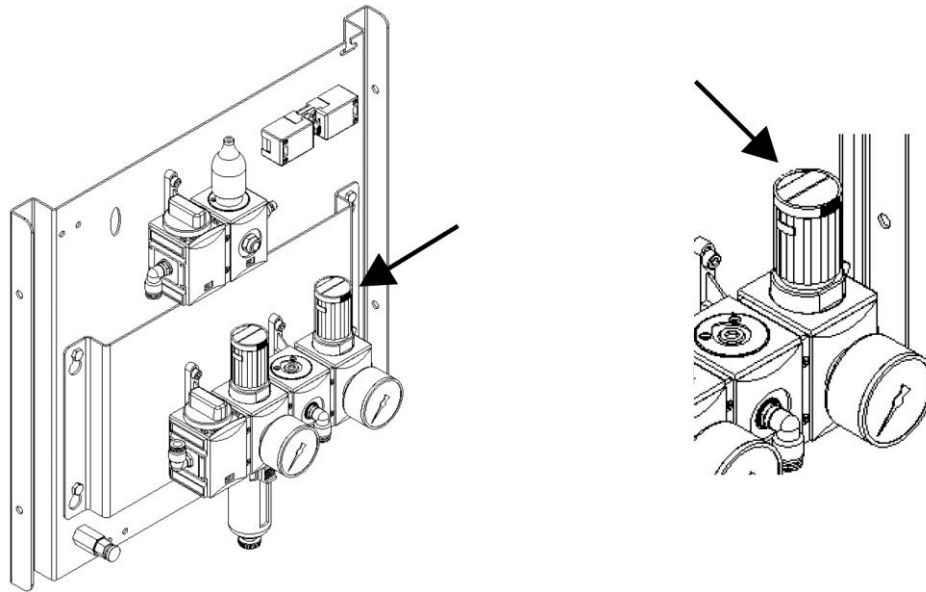


Abb. 31: Einstellen Druck Hebevorrichtung/ Staubsammelbehälter

3. Einstellen Druck Hebevorrichtung/ Staubsammelbehälter

Auch hier muss geprüft werden, ob der festgelegte Wert von 2,5 bar am Druckluftregler eingestellt ist, eventuell nachregeln. Der Wert darf 3,0 bar nicht überschreiten.

4. Anschluss Stromversorgung

Das Produkt mit der bauseits vorhandenen Stromversorgung verbinden. Hierbei wird das Anschlusskabel je nach Anordnung des Filterteil und Ventilatorteil durch die vorgesehenen Kabelführungen, bis zum Anschlusskasten gezogen. Dabei auf die korrekte Absicherung des Zuleitungskabels achten. Dazu auch die Angaben und Hinweise im Schaltplan beachten.

HINWEIS

Die an dem Produkt angeschlossene Druckluftversorgung muss Druckluft der Klasse 2:4:2 nach ISO 8573-1 und über einen Druck von 5-6 bar bereitstellen.

HINWEIS

Das Produkt darf ausschließlich mit einem eingelegten Staubsammelbeutel betrieben werden.

5.3 Anschluss des Produkts (Outdoor-Version)

Das optional erhältliche Produkt als Outdoor-Version ist für die Aufstellung, außerhalb von Gebäuden vorgesehen.

Bei der Outdoor Version wird die Druckluftwartungseinheit separat in einen frostgeschützten Raum außerhalb des Produkts platziert.

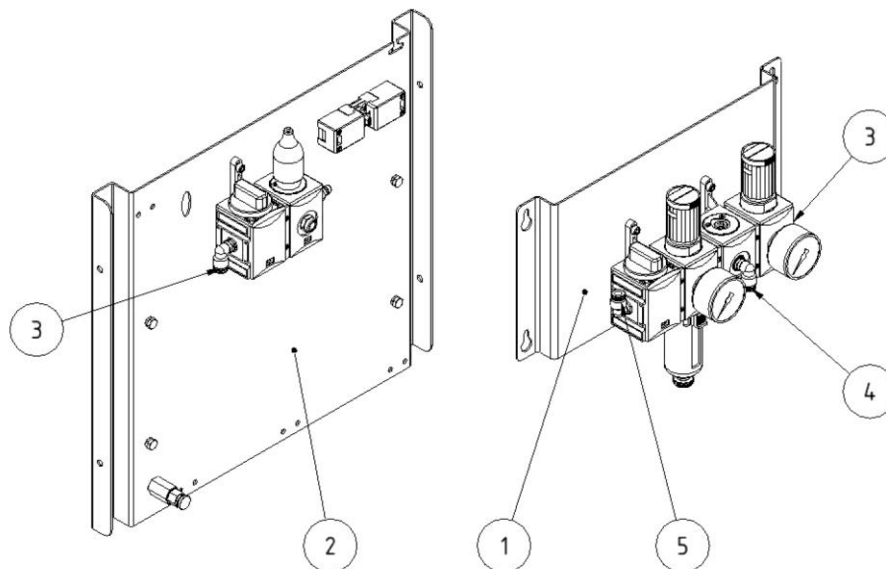


Abb. 32: Drucklufteinheit

Pos.	Bezeichnung	Pos.	Bezeichnung
1	Druckluftwartungseinheit	4	Anschluss Druckluftbehälter (Produkt)
2	Drucklufteinheit (Produkt)	5	Anschluss Druckluftversorgung (Druckluftnetz/ Kompressor)
3	Druckluftanschluss Hebevorrichtung		

Tab. 4: Drucklufteinheit

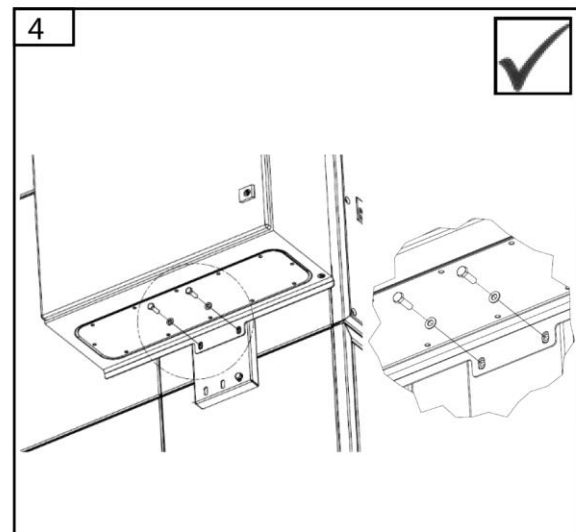
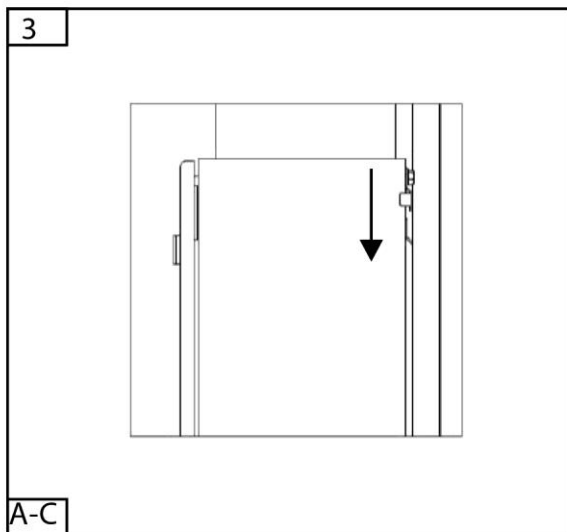
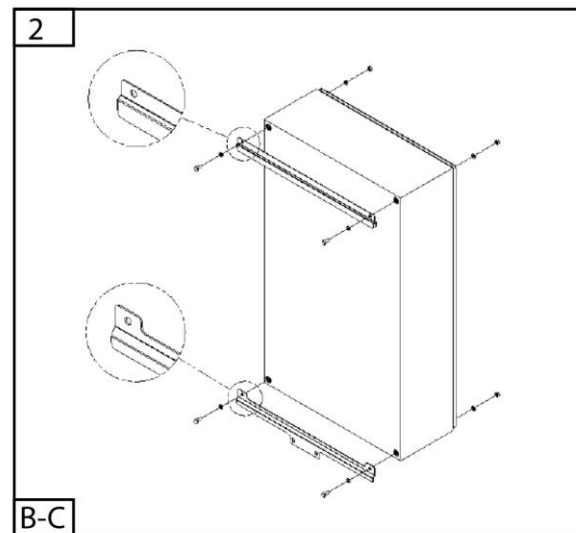
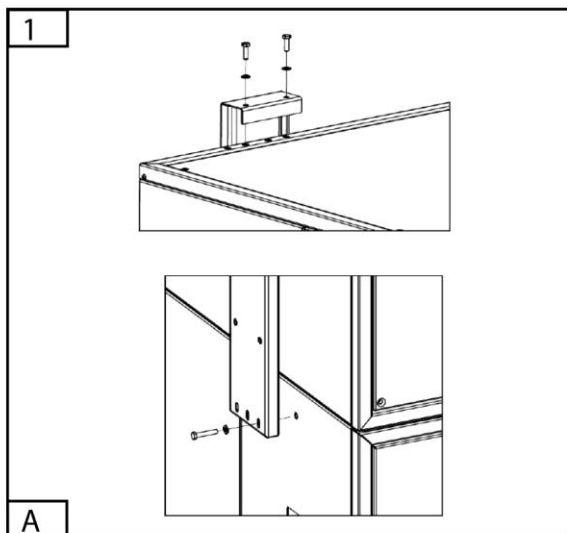
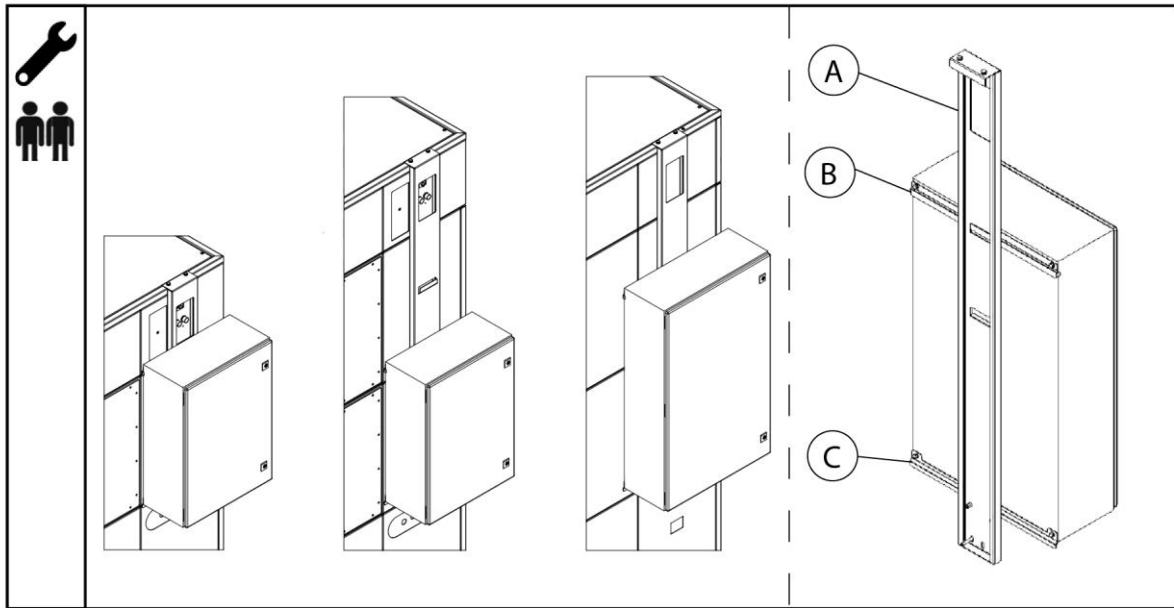
1. Die Druckluftwartungseinheit (Pos. 1) außerhalb des Produkts in einen frostgeschützten Raum montieren.
2. Die Druckluftwartungseinheit mit dem bauseits anliegenden Druckluftnetz verbinden (Pos. 5).

3. Die Druckluftwartungseinheit (Pos. 1) mit der Drucklufteinheit des Produkts (Pos. 2) mittels der mitgelieferten Druckluftschläuche verbinden.

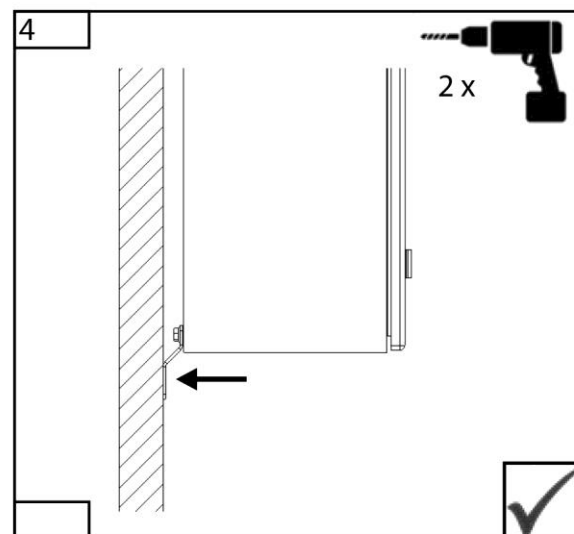
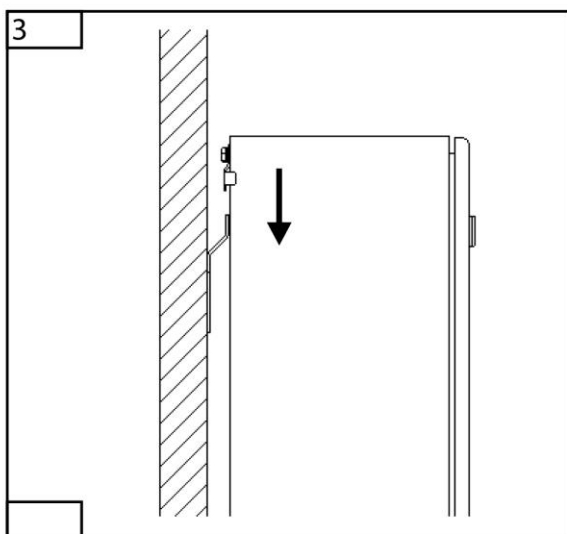
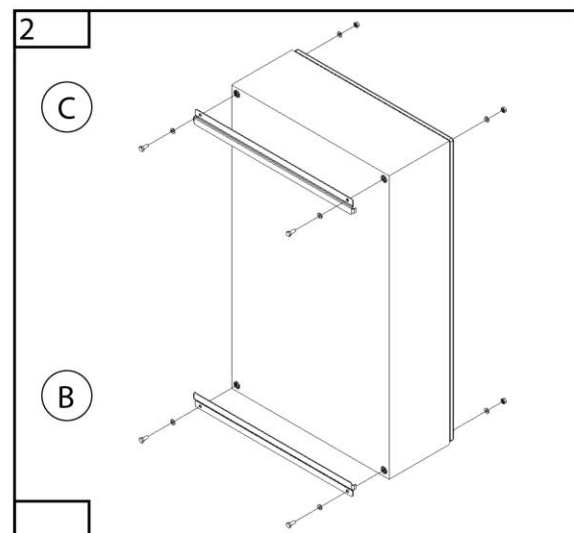
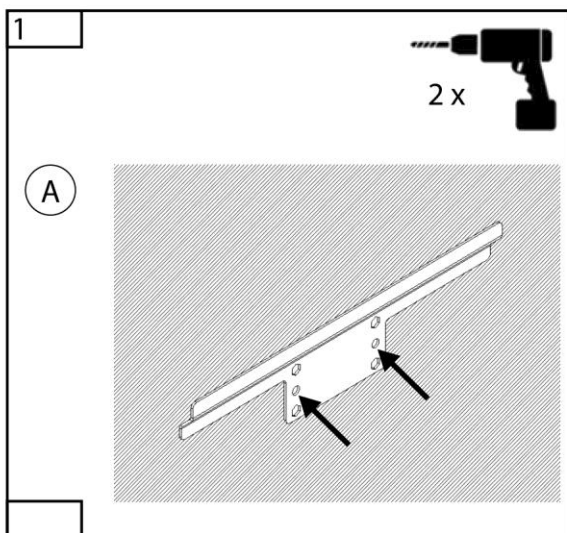
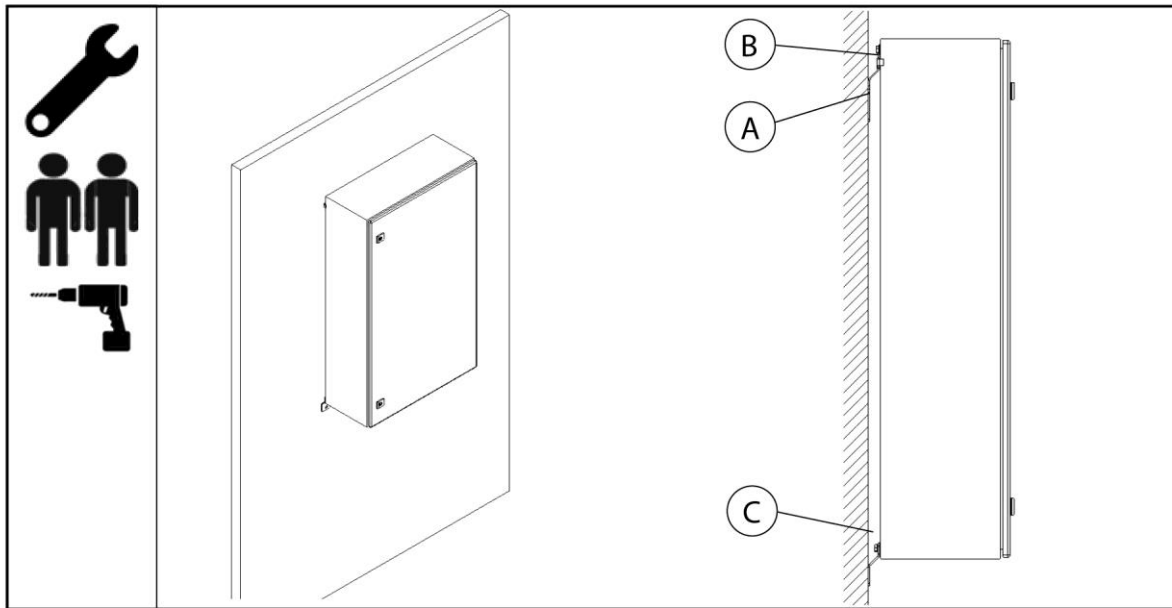
ACHTUNG

Beschädigung des Produkts durch vertauschen der Druckluftschläuche.
Unbedingt auf die Kennzeichnung der Druckluftschläuche achten.

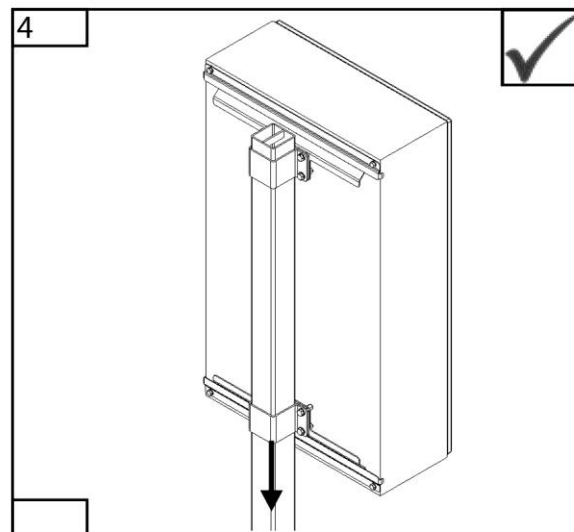
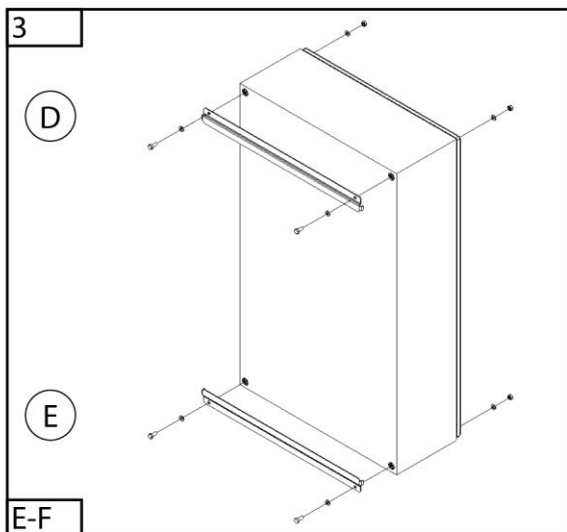
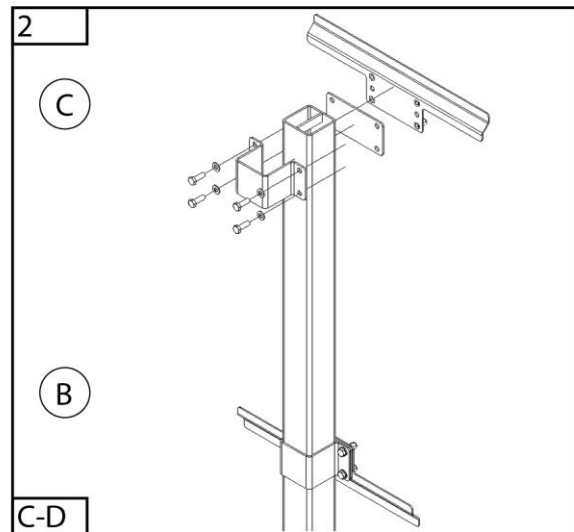
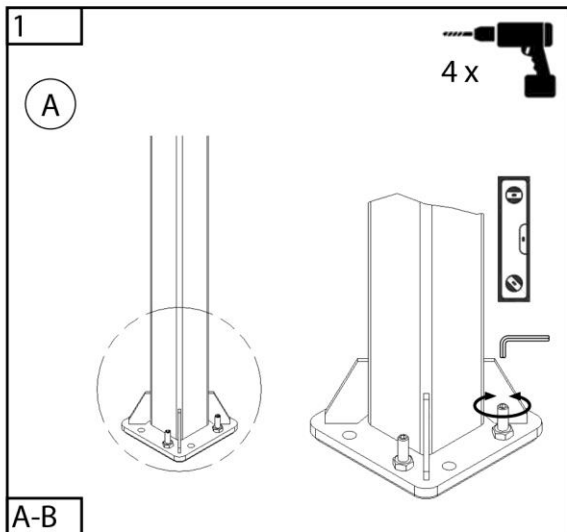
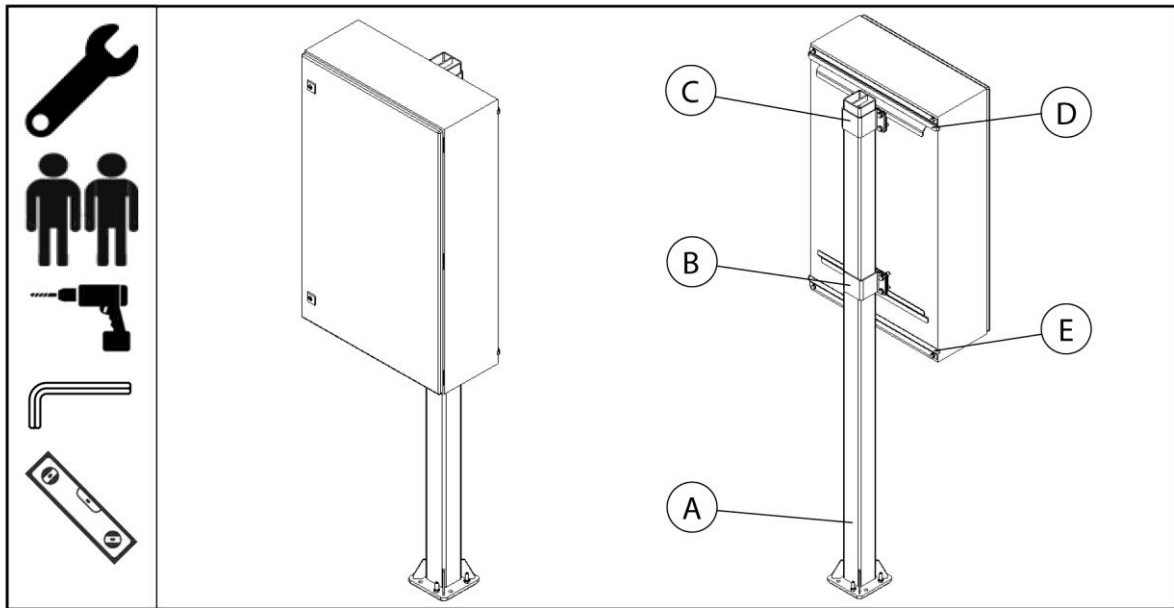
5.4 Befestigungsfall – Absaugleistungsregelung am Produkt



5.5 Befestigungsfall – Absaugleistungsregelung an Wand



5.6 Befestigungsfall - Absaugleistungsregelung an Säule



5.7 Anschlussplan

5.7.1 Allgemeines zum Anschlussplan

HINWEIS

Stromnetzanschluss

Bauseits auf die richtige Vorabsicherung und den richtigen Kabelquerschnitt des Stromnetz-Anschlusskabels achten!

Nennstrom: Siehe Typenschild/ Datenblatt

Nennstrom	Vorabsicherung
0-9 A	Leitungsschutzschalter 3x16 A Kategorie C
9-12 A	Leitungsschutzschalter 3x16 A Kategorie C
12-22 A	Leitungsschutzschalter 3x32 A Kategorie C
22-35 A	Leitungsschutzschalter 3x50 A Kategorie C
35-45 A	Leitungsschutzschalter 3x63 A Kategorie C
45-55 A	Leitungsschutzschalter 3x80 A Kategorie C
55-70 A	Leitungsschutzschalter 3x100 A Kategorie C
70-85 A	Leitungsschutzschalter 3x125 A Kategorie C

Tab. 5: Auswahl der Vorabsicherung

Produkt-Anschlussvarianten

Anschlussart	Produkt ohne Absaugleistungsregelung	Produkt mit Absaugleistungsregelung
CEE-Anschlussstecker am Produkt	3420, 3430, 3440, 3450, 3475, 3465, 3485 3520, 3530, 3540, 3550, 3565, 3575, 3585 3710, 3715, 3720, 3730, 3740, 3750 322014, 323015, 323016, 324018, 324019, 3250110, 325019, 3250112, 3265111, 3265112, 326528	-

Anschlussklemmenleiste Schaltschrank Produkt	34110, 34130, 34160, 34180, 34200, 34220, 34240, 34270 328528, 328529, 3211029, 32110211, 32110212, 32130211, 32130212, 32130213, 32160213, 32160214, 32180216, 32180218	Hinweis: Produkte mit Absaugleistungsregelung besitzen grundsätzlich eine Anschlussklemmleiste und werden ohne CEE Anschlussstecker geliefert.
--	---	---

Tab. 6: Anschlussvarianten

Farben der Kabeladern

Farbe	Bezeichnung	Farbe	Bezeichnung
BK	Schwarz	BU	Blau
BN	Braun	WH	Weiß
GR	Grau		
GN/YE	Grün/Gelb	SH	Kabel-Schirmung

Tab. 7: Adernfarben

5.7.2 Produkt mit Steckeranschluss

Produkt wird Steckerfertig geliefert und kann direkt betrieben werden. Dazu das Bauseits ausgelegte Stromnetz-Anschlusskabel mit dem CEE Anschlussstecker des Produkts verbinden.

5.7.3 Produkt mit Anschlussklemmen

Auswahl Stromnetz-Anschlusskabel

Nennstrom	Stromnetz-Anschluss	Nennstrom	Stromnetz-Anschluss
0-9 A	5 x 1,5 mm ²	35-45 A	5 x 16 mm ²
9-12 A	5 x 2,5mm ²	45-55 A	4 x 25 mm ²
12-22 A	5 x 6 mm ²	55-70 A	4 x 35 mm ²
22-35 A	5 x 10 mm ²	70-85 A	4 x 50 mm ²

Tab. 8: Auswahl Stromnetz-Anschlusskabel

HINWEIS

Nennstrom: Siehe Typenschild/ Datenblatt.

Bemessung: Stromnetz-Anschlusskabel bis maximal 50 Meter Kabellänge.

5.7.3.1 Produkt ohne Absaugleistungsregelung

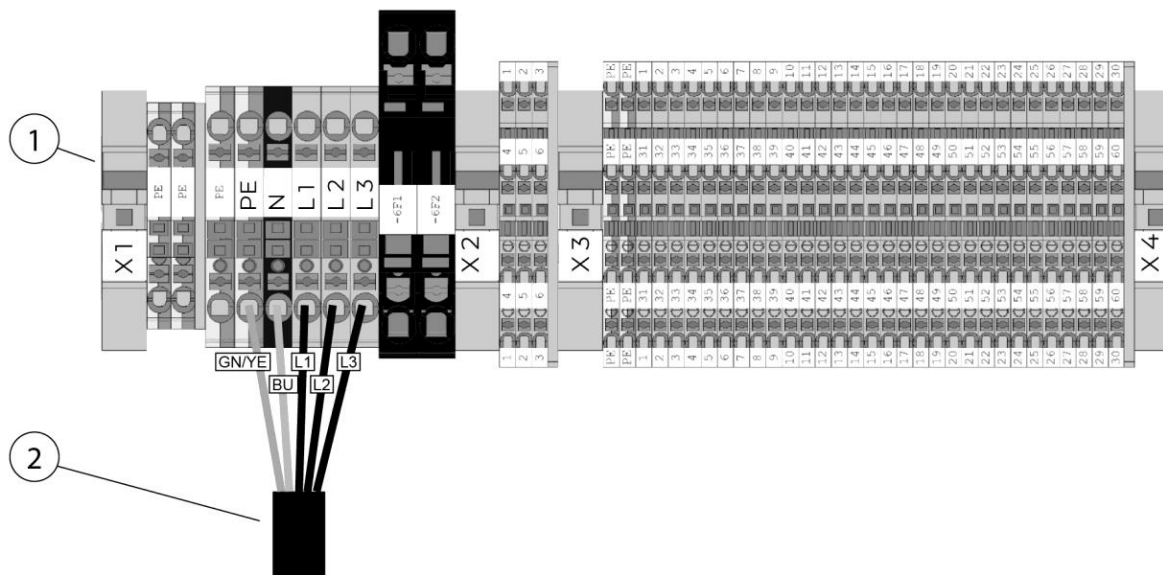


Abb. 33: Anschlussklemmenleiste Schaltschrank Produkt

Pos.	Bezeichnung	Pos.	Bezeichnung
1	Anschlussklemmenleiste Schaltschrank Produkt	2	Stromnetz-Anschlusskabel

Tab. 9: Stromversorgung

Das Anschließen wie folgt durchführen:

1. Das bauseits ausgelegte Stromnetz-Anschlusskabel durch die vorgesehenen Kabelführungen im Produkt bis in den Schaltschrank ziehen.
2. Das Stromnetzanschlusskabel laut Abbildung auf die Anschlussklemmenleiste im Schaltschrank anschließen.

5.7.3.2 Produkt mit Absaugleistungsregelung

Hinweis zum Anschluss ans Stromnetz bei Produkten mit Absaugleistungsregelung

⚠ GEFAHR

Gefahr vor elektrische Spannung!

Produkte mit Absaugleistungsregelung (Frequenzumrichter) sind für die Absicherung durch Leitungsschutz-Sicherungen vorgesehen.

Wird das Produkt an einem Stromnetz mit vorgeschalteten Fehlerstromschutzschalter (RCCB) betrieben, ist folgendes zu beachten.

Da durch den Betrieb des Frequenzumrichters am Schutzerdungsleiter ein Gleichstrom hervorgerufen werden kann, muss der im Strom-Netz vorgeschaltete Fehlerstrom-Schutzschalter (RCCB) den folgenden Anforderungen entsprechen.

Kategorie-Typ:	Bemessungsstrom	Auslösefehlerstrom	Hinweis
B	40 A – 125 A	300 mA	kurzzeitverzögert

Tab. 10: Anforderungen Fehlerstromschutzschalter

Beispiel: Kabelverlegung Absaugleistungsregelung

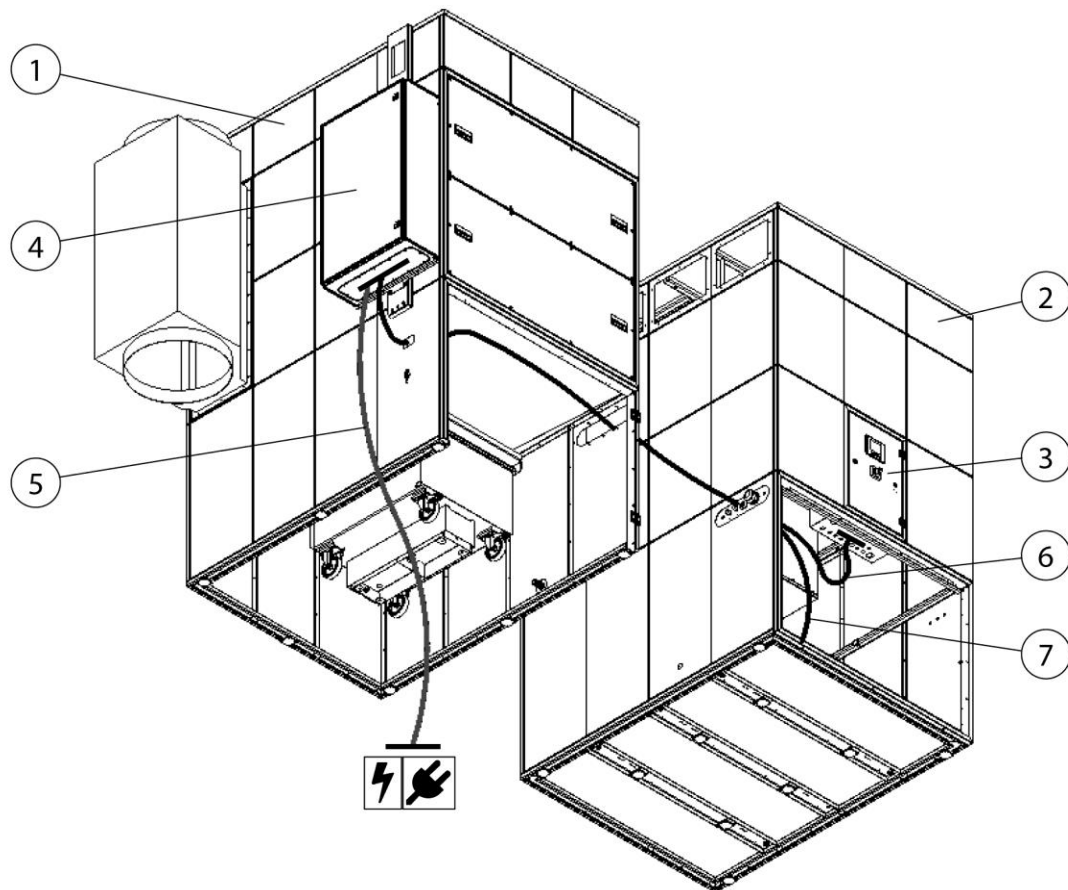


Abb. 34: Beispiel: Kabelverlegung Absaugleistungsregelung

Pos.	Bezeichnung	Pos.	Bezeichnung
1	Filterteil	5	Stromnetz-Anschlusskabel
2	Ventilatorteil	6	Steuerkabel (3x)
3	Schaltschrank Ventilatorteil	7	Motorkabel
4	Schaltschrank Absaugleistungsregelung		

Tab. 11: Positionen am Produkt

HINWEIS

Anschluss Absaugleistungsregelung

Die Anschlusskabel sind bereits vorbereitet und befinden sich aufgewickelt im Ventilatorteil oder hängen seitlich aus der Anschlussplatte des Ventilatorteils.

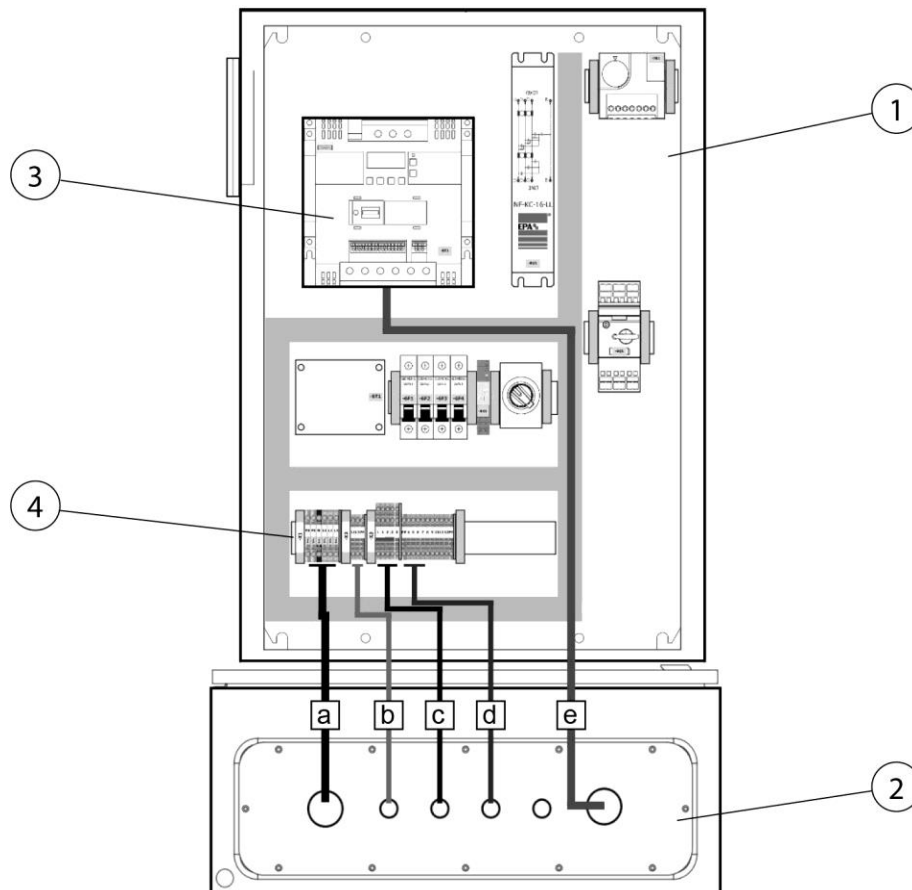


Abb. 35: Schaltschrank Absaugleistungsregelung

Pos.	Bezeichnung	Pos.	Kabel-Bezeichnung
1	Schaltschrank-Absaugleistungsregelung	a	Stromnetz-Anschlusskabel
2	Kabeldurchführungen Unterseite der Absaugleistungsregelung	b	Stromversorgungskabel Produkt
3	Frequenzumrichter – Ventilatormotor	c	Sensorkabel
4	Anschlussfeld	d	Steuerkabel, Ein/Aus/Störung
		e	Motorkabel

Tab. 12: Positionen Absaugleistungsregelung

Das Anschließen der Kabel wie folgt durchführen:

1. Je nach Produktausführung die Kabel durch die vorgesehenen Öffnungen und Kabelkanäle zum Schaltschrank der Absaugleistungsregelung verlegen.

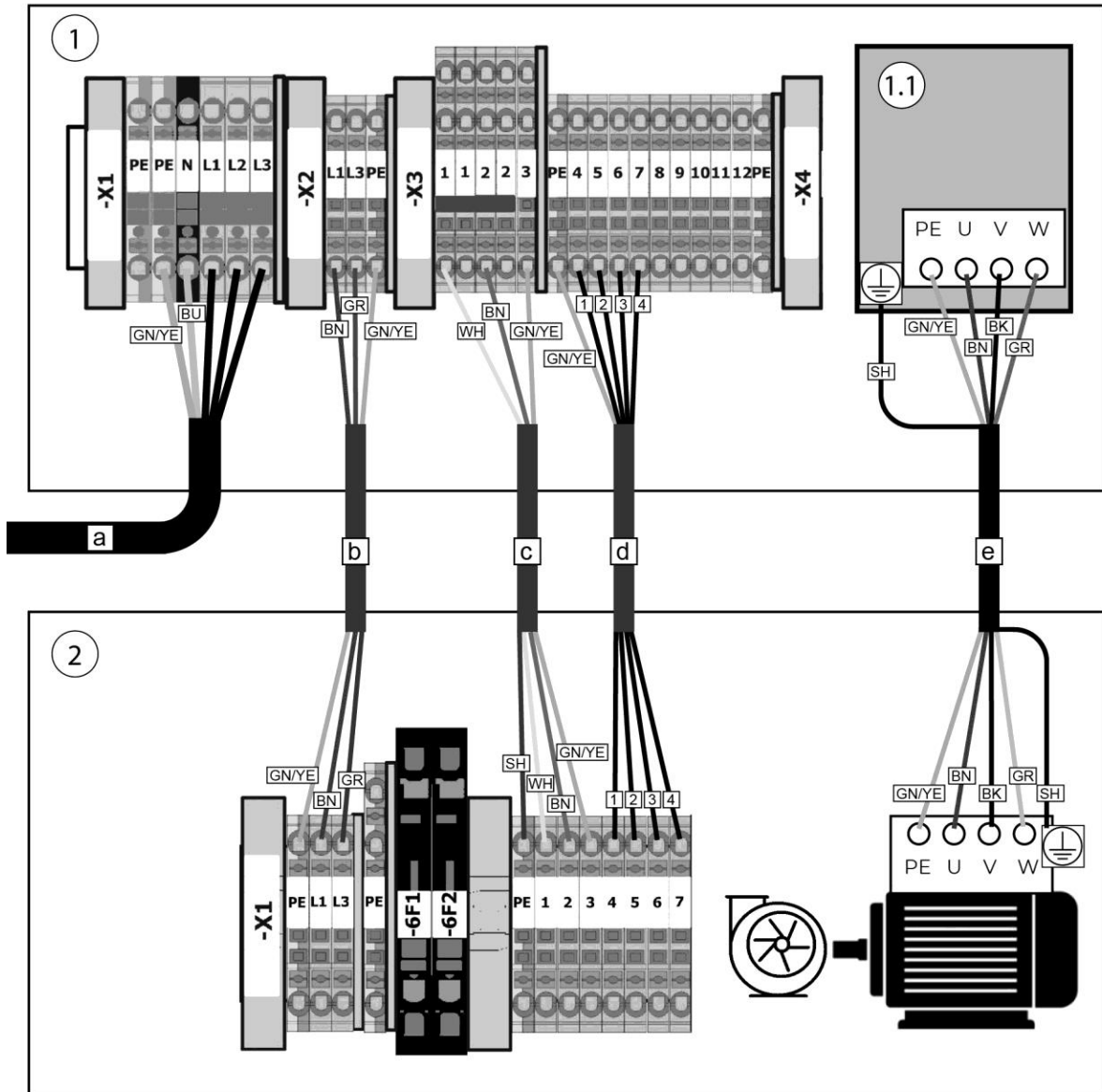


Abb. 36: Verdrahtungsplan Absaugleistungsregelung mit Produkt

Pos.	Bezeichnung	Pos.	Bezeichnung
1	Schaltschrank Produkt	2	Schaltschrank Absaugleistungsregelung
1.1	Frequenzumrichter		

Tab. 13: Verdrahtungsplan Absaugleistungsregelung mit Produkt

2. Die Kabel laut Verdrahtungsplan anschließen.

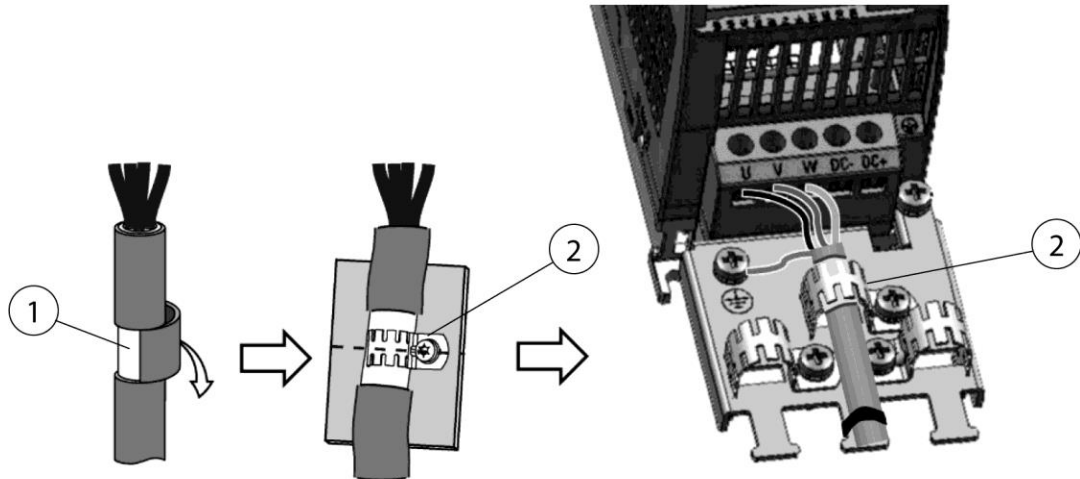


Abb. 37: Motorkabel-Abschirmung anschließen

3. Abschirmung (Pos. 1) freilegen in dem die Kabelisolierung entfernt wird.
4. Die Motorkabel-Abschirmung laut (Pos. 2) anschließen.

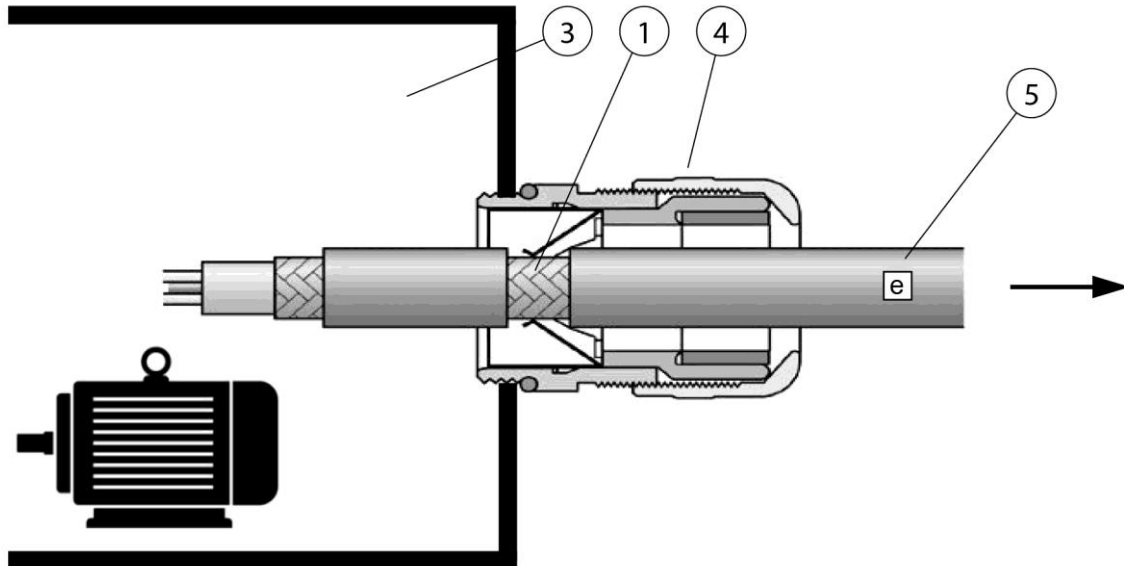


Abb. 38: Motorkabel-Abschirmung anschließen

Pos.	Bezeichnung	Pos.	Bezeichnung
1	Kabel-Abschirmung	4	EMV- Kabelverschraubung
2	EMV-Kabelschelle	5	Anschlusskabel
3	Motoranschlussfeld		

Tab. 14: Motorkabel-Abschirmung anschließen

- Bei dem Anschluss des Motorkabels [e] (Pos. 5) darauf achten, dass die Kabel-Abschirmung (Pos..1) laut Abbildung mit der EMV-Kabelverschraubung (Pos. 4) verschraubt wird.

6 Benutzung

Jede Person, die sich mit Verwendung, Wartung und Reparatur des Produkts befasst, muss diese Betriebsanleitung sowie die Anleitungen etwaiger Anbau- und Zubehörprodukte, gründlich gelesen und verstanden haben.

6.1 Qualifikation des Bedienpersonals

Der Betreiber des Produkts darf mit der selbstständigen Anwendung des Produkts nur Personen beauftragen, die mit dieser Aufgabe vertraut sind.

Mit dieser Aufgabe vertraut sein schließt mit ein, dass die betreffenden Personen entsprechend der Aufgabenstellung unterwiesen worden sind und die Betriebsanleitung sowie die infrage kommenden betrieblichen Anweisungen kennen.

Das Produkt sollte nur von geschultem oder unterwiesenem Bedienpersonal benutzt werden.

Nur so wird ein sicherheits- und gefahrenbewusstes Arbeiten aller Mitarbeiter erreicht.

6.2 Bedienelement und Überwachungstechnik

6.2.1 Hauptmenü – Produkt Ein/ Ausschalten

Das Produkt ist mit einem 4,3“ Farb- Bediendisplay oder einem 5,7“ Farb- Bediendisplay ausgestattet. Die Bedienung der Oberfläche erfolgt über die Berührung des Bediendisplay beziehungsweise durch Drücken der vier Tasten unterhalb des Bediendisplay.

Die Bedienoberfläche ist folgendermaßen aufgebaut:

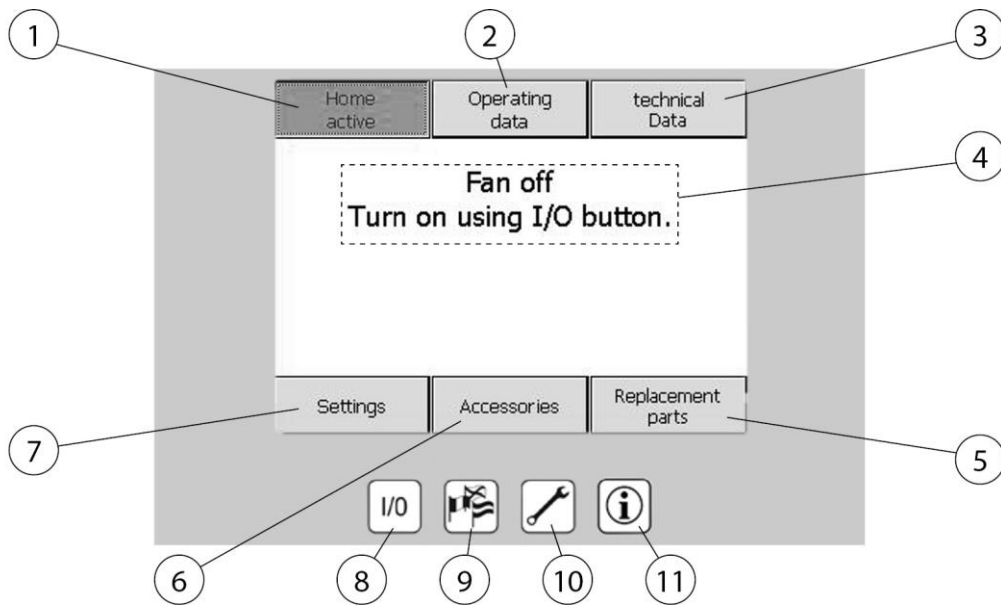


Abb. 39: Bedienelemente

Pos.	Bezeichnung	Funktion
1	Hauptmenü	Stellt auf den Startbildschirm zurück
2	Betriebsdaten-Menü	Übersicht der aktuellen Betriebsparameter
3	Technische Daten-Menü	Informationen zu Produkt und Software
4	Status-Informationen	Hinweistexte zum Produkt
5	Ersatzteile-Menü	Informationen über erhältliche Ersatzteile
6	Zubehör-Menü	Informationen über optionales Zubehör
7	Einstellungen-Menü	Änderung der Betriebsparameter
8	Ein-Aus-Taste	Schaltet das Produkt Ein/Aus
9	Sprachauswahl-Taste	Menü zur Auswahl der Sprache
10	Wartungsmenü-Taste	Zeigt Informationen zur Wartung an
11	Herstellerinfo-Taste	Zeigt Informationen zum Hersteller an

Tab. 15: Bedienelemente

Das Hauptmenü zeigt an, ob das Produkt ein- oder ausgeschaltet ist oder die Abreinigung der Filterpatronen gerade aktiv ist. Diese Darstellung erscheint nach circa 30 Sekunden nach dem Einschalten der Anlage über den Hauptschalter. Die Bedienoberfläche kehrt automatisch nach zwei Minuten ohne Bedienung des Bediendisplay zu diesem Menü zurück.

I/O Schalter (Pos. 8)

Ein- und Ausschalten des Produkts.

HINWEIS

Auch bei längeren Arbeitspausen oder am Wochenende sollte das Produkt nicht am Hauptschalter beziehungsweise durch Ziehen des Netzsteckers abgeschaltet werden, da auch bei Anlagenstillstand noch Filterabreinigungen durchgeführt werden.

6.2.2 Betriebsdaten Abfragen

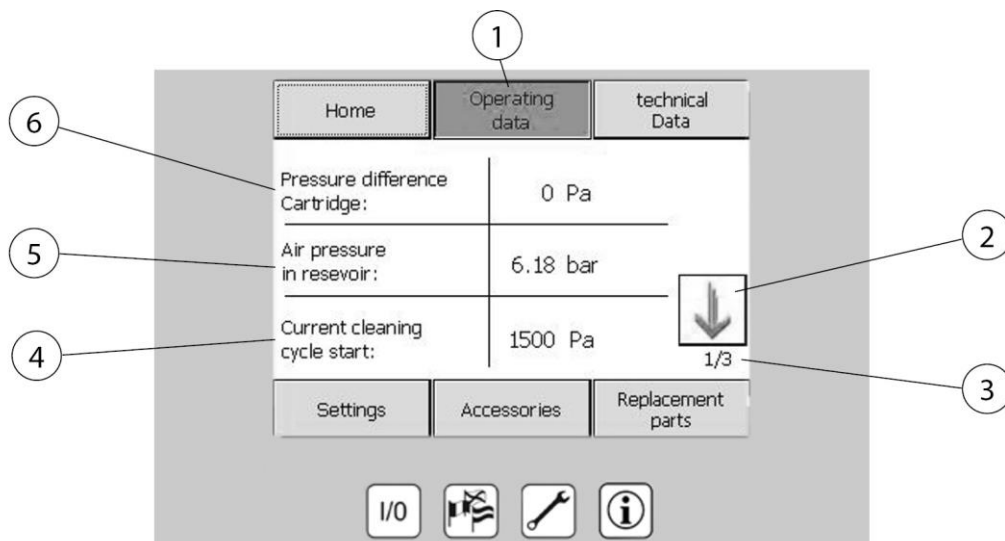


Abb. 40: Betriebsdaten

Pos.	Bezeichnung	Pos.	Bezeichnung
1	Betriebsdaten-Menü	4	Aktuelle Druckdifferenz für den Abreinigungsbeginn
2	Pfeiltasten zum Wechseln der Seiten	5	Aktueller Druck im Druckluftbehälter
3	Seite 1 von 3	6	Druckdifferenz der Filterpatrone (Sättigung)

Tab. 16: Betriebsdaten

Anzeige von aktuellen Anlagendaten und Messwerten des Produkts.

6.2.3 Technische Daten Abfragen

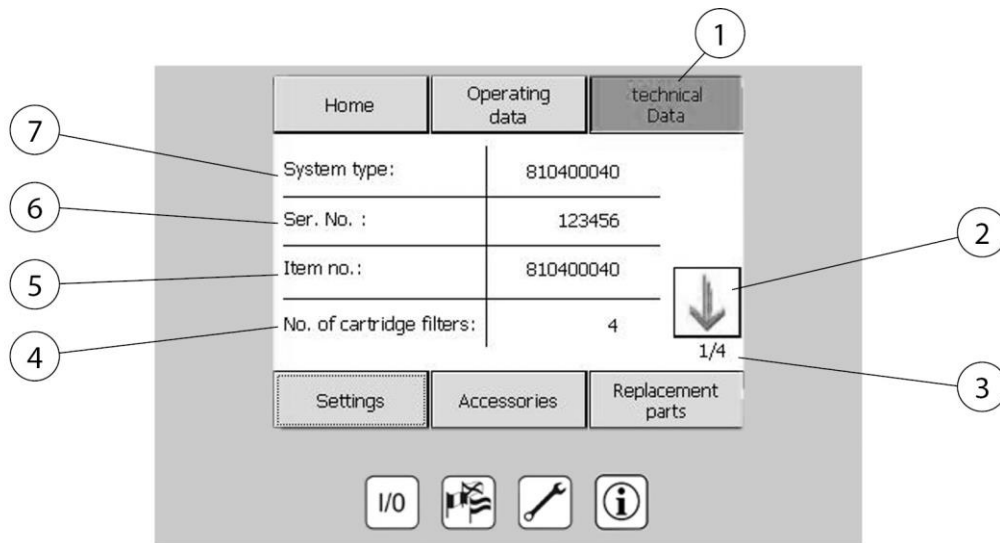


Abb. 41: Technische Daten

Pos.	Bezeichnung	Pos.	Bezeichnung
1	Technische Daten-Menü	5	Artikelnummer Produkt
2	Pfeiltasten zum Wechseln der Seiten	6	Maschinennummer
3	Seite 1 von 4	7	Anlagentyp
4	Anzahl der verbauten Filterpatronen		

Tab. 17: Technische Daten

Pos. 1 Anzeige der technischen Daten des Produkts.

HINWEIS

Im Fall einer Service-Anforderung beziehungsweise einer Störung werden in diesem Menü alle Anlagendaten angezeigt, die unsere Mitarbeiter zur einwandfreien Identifizierung des Produkts benötigen.

6.2.4 Technische Einstellungen

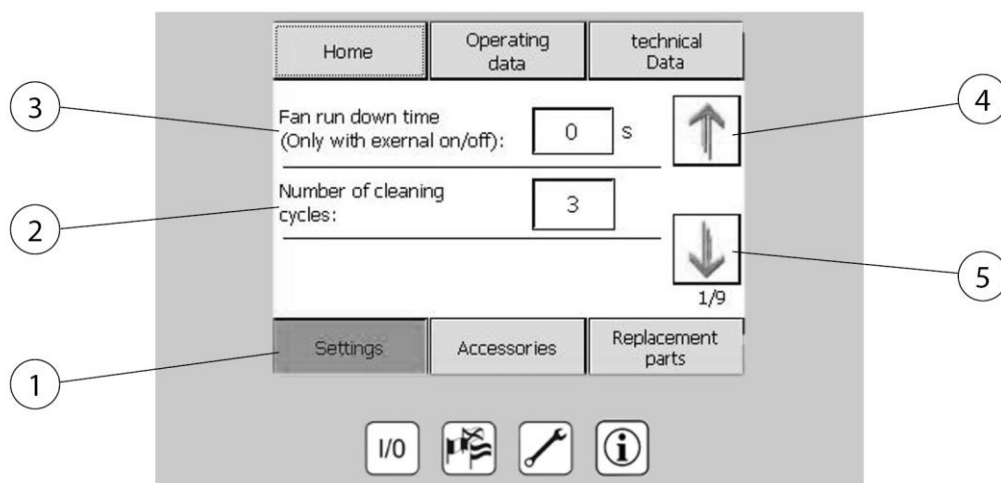


Abb. 42: Technische Einstellungen

Pos.	Bezeichnung	Pos.	Bezeichnung
1	Einstellungen-Menü	4	Pfeiltaste zum Wechseln der Seite
2	Anzahl der Filterabreinigung im Stillstand	5	Pfeiltaste zum Wechseln der Seite
3	Nachlaufzeit des Ventilators (nur bei extern Ein/ Aus)		

Tab. 18: Technische Einstellungen

- **Einstellungen (Pos. 1)**

Darstellen und Einstellen der Betriebsparameter.

6.2.5 Zubehör Abfragen

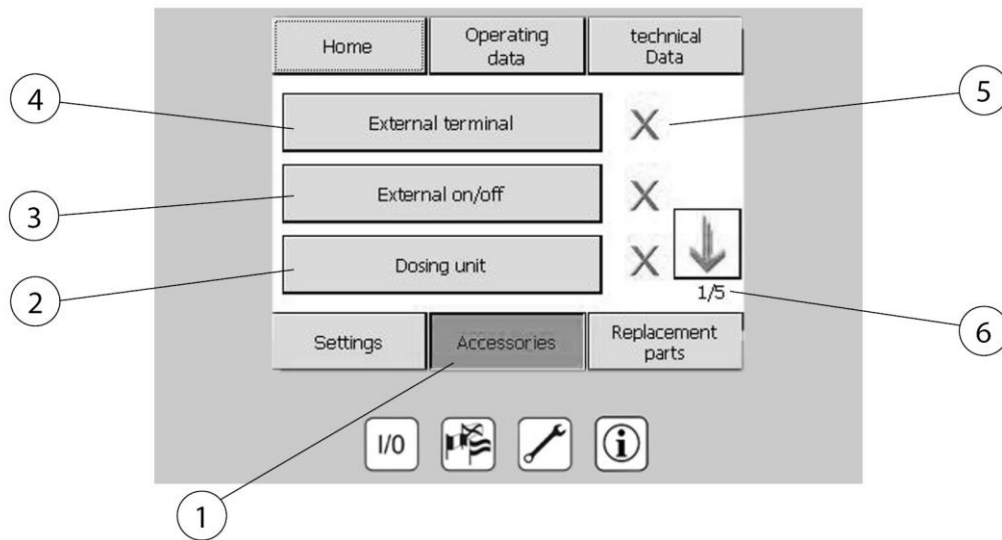


Abb. 43: Zubehör

Pos.	Bezeichnung	Pos.	Bezeichnung
1	Zubehör-Menü	4	Seite 1 von 5
2	Dosiergerät für Filterhilfsmittel	5	X = Zubehör nicht vorhanden ✓ = Zubehör vorhanden
3	Ventiltor Ein/ Aus über externe Schaltstelle	6	Seite 1 von 5

Tab. 19: Zubehör

Informationen über installiertes oder optional verfügbares Zubehör für das Produkt.

HINWEIS

Informationen zur Installation, Konfiguration und Bedienung von optionalem Zubehör können der jeweils beiliegenden Betriebsanleitung entnommen werden.

Zu jeder optional erhältlichen Zubehörkomponente kann durch Drücken des jeweiligen Buttons eine Informationsseite geöffnet werden.

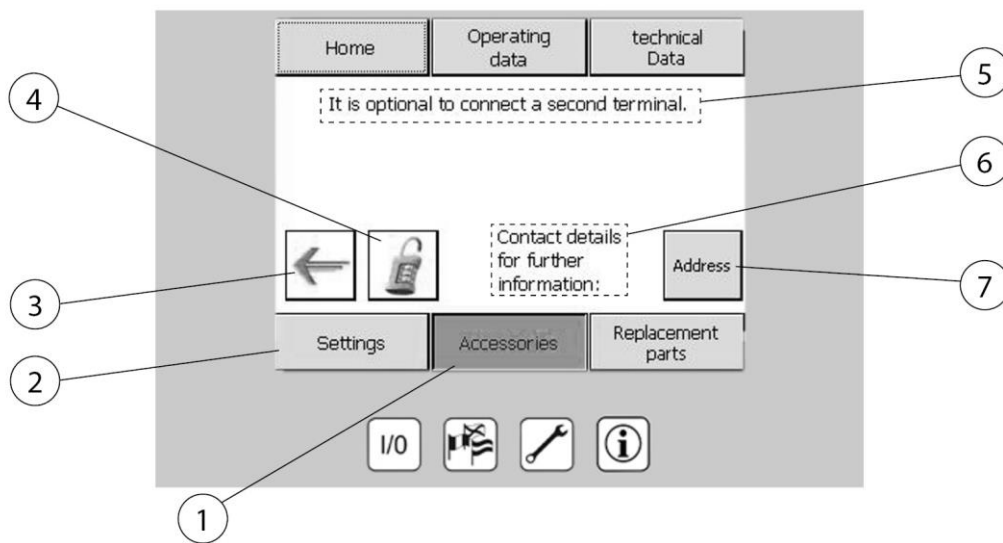


Abb. 44: Kontaktdaten Zubehör

Pos.	Bezeichnung	Pos.	Bezeichnung
1	Zubehör-Menü	5	Hinweis: Zweites Bedien-Terminal ist angeschlossen (optional)
2	Einstellungen	6	Kontaktdaten für weitere Informationen
3	Pfeiltaste: Seite zurück	7	Kontaktdaten des Herstellers abfragen
4	Eingabe Freischaltcode zur erworbenen Komponente		

Tab. 20: Kontaktdaten Zubehör

6.2.6 Ersatzteile Abfragen

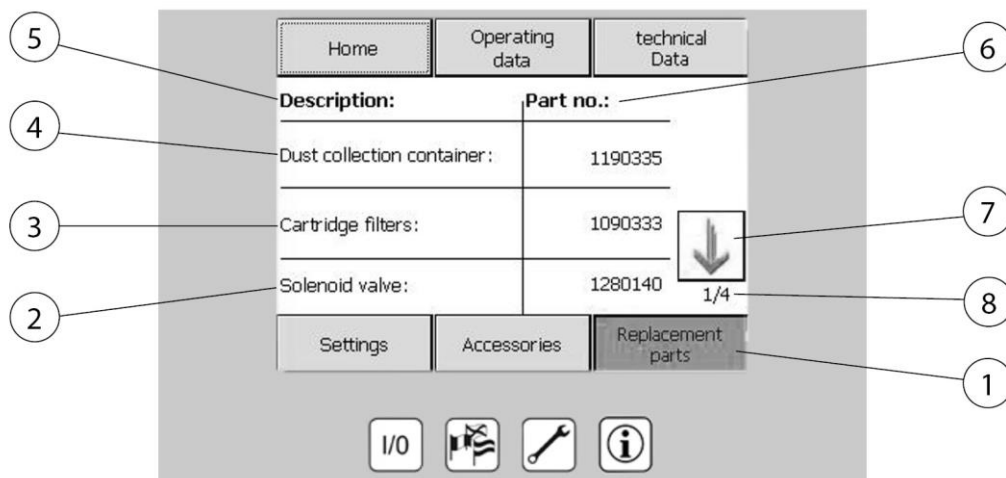


Abb. 45: Ersatzteile Abfragen

Pos.	Bezeichnung	Pos.	Bezeichnung
1	Ersatzteile-Menü	5	Bezeichnung
2	Magnetventil	6	Artikelnummer
3	Filterpatrone	7	Pfeiltaste zum Wechseln der Seite
4	Entsorgungsbehälter	8	Seite 1 von 4

Tab. 21: Ersatzteile Abfragen

Ersatzteile-Menü (Pos. 1)

Über das Ersatzteile-Menü können erforderliche Ersatzteilnummern abgefragt werden.

6.2.7 Sprachauswahlmenü

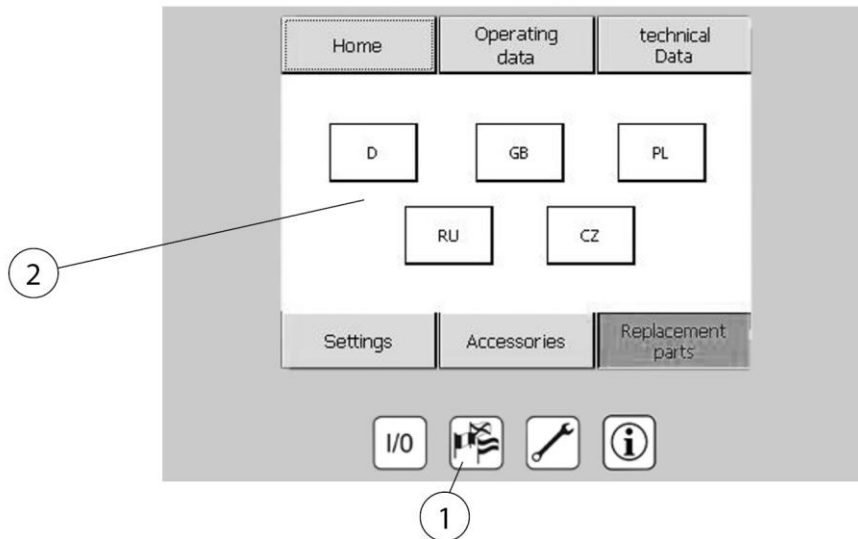


Abb. 46: Sprachauswahl

Pos.	Bezeichnung	Pos.	Bezeichnung
1	Sprachauswahl-Taste	2	Wählbare Sprachen

Tab. 22: Sprachauswahl

Sprachauswahl-Taste (Pos. 1)

Festlegen der Displaysprache. Diese sind in Landesflaggen für die auswählbaren Sprachen dargestellt.

6.2.8 Wartungsmenü

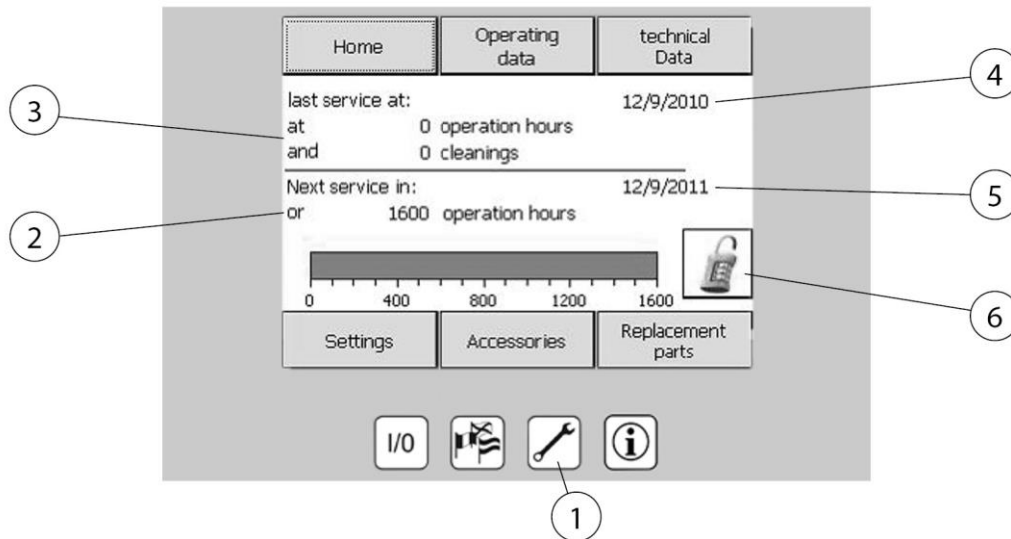


Abb. 47: Wartungsmenü

Pos.	Bezeichnung	Pos.	Bezeichnung
1	Wartungsmenü-Taste	4	Datum des letzten Service
2	Nächster Service am:	5	Datum wann Service fällig
3	Letzter Service am:	6	Eingabe des Freischaltcodes

Tab. 23: Wartungsmenü

Wartungsmenü-Taste (Pos. 1)

Anzeige des nächsten Wartungstermins und Zeitpunkt der letzten durchgeführten Wartung. Eingabe von Freischaltcodes für optionales Zubehör.

HINWEIS

Da es sich bei dem Produkt um eine sicherheitsrelevante Einrichtung handelt, ist es vorgeschrieben, dass die einwandfreie Funktion in regelmäßigen Abständen überprüft und erforderliche Wartungsarbeiten durchgeführt werden. Die Häufigkeit der Wartung richtet sich nach der Betriebszeit des Produkts. Sollte das überschritten sein, macht eine Warnmeldung auf die fällige, gesetzlich vorgeschriebene Wartung aufmerksam. Setzen Sie sich bitte kurzfristig mit dem Hersteller in Verbindung, um einen Wartungstermin zu vereinbaren.

6.2.9 Einstellen der Anlagenparameter

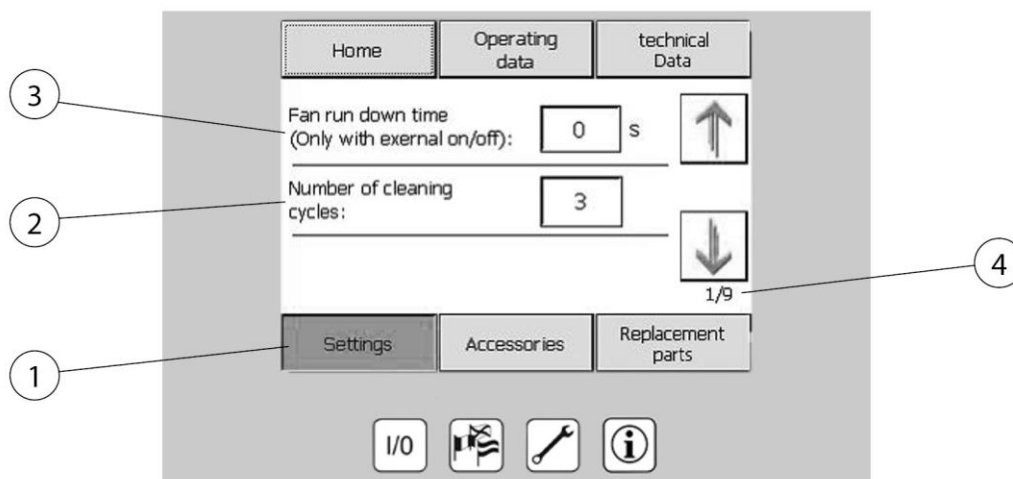


Abb. 48: Parameter-Einstellungen

Pos.	Bezeichnung	Pos.	Bezeichnung
1	Einstellungen-Menü	3	Nachlaufzeit des Ventilators
2	Anzahl der Abreinigungen	4	Seite 1 von 9

Tab. 24: Parameter-Einstellungen

Im Menü **Einstellungen (Pos. 1)** können folgende Anlagenparameter geändert werden:

- Nachlaufzeit des Ventilators (nur bei aktivierter Option „extern Ein/ Aus)
- Anzahl Filterabreinigungen im Stillstand
- Uhrzeit und Datum

Hinweis: Die Einstellparameter des Produkts sind zugriffsgeschützt und können nur durch autorisiertes Fachpersonal verändert werden.

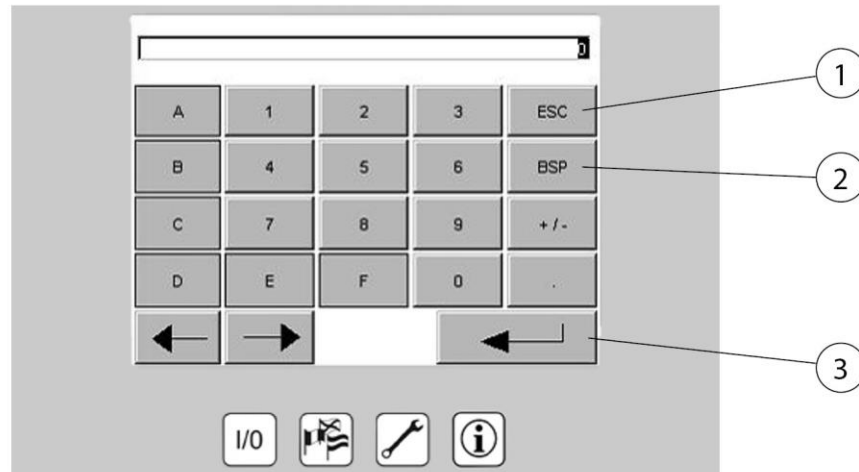


Abb. 49: Tastenfeld Parameter-Eingabe

Pos.	Bezeichnung	Pos.	Bezeichnung
1	Löschen	3	Bestätigen
2	Eine Ziffer zurück		

Tab. 25: Tastenfeld Parameter-Eingabe

Parameter ändern, dazu auf den zu ändernden Wert drücken und über das Tastenfeld den neuen Wert eintragen und bestätigen.

6.2.10 Kalibrieren des Bediendisplay

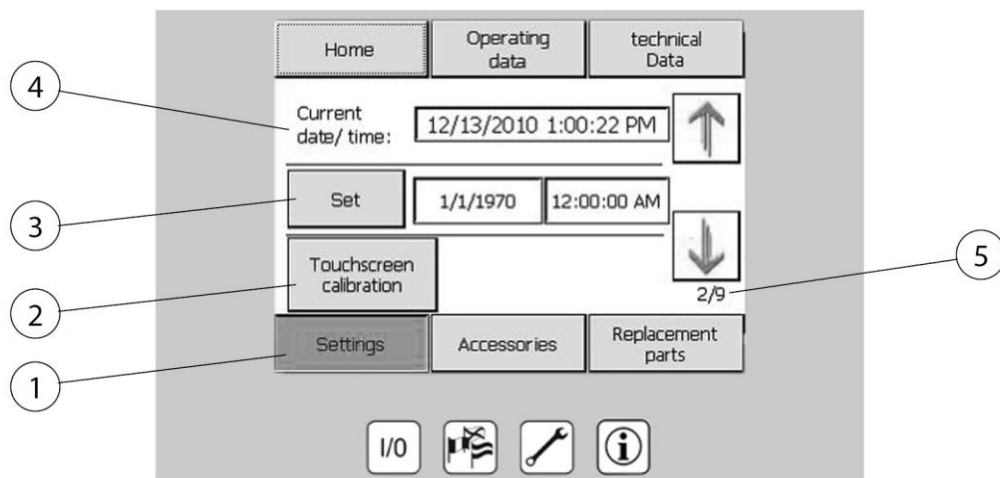


Abb. 50: Bediendisplay kalibrieren

Pos.	Bezeichnung	Pos.	Bezeichnung
1	Einstellungen-Menü	4	Aktuelles Datum und Uhrzeit
2	Bediendisplay kalibrieren – Einstellungen durchführen	5	Seite 2 von 9
3	Setzen/ Bestätigen		

Tab. 26: Bediendisplay kalibrieren

Sollte die Bedienung des Bediendisplay ungenau werden oder das Bediendisplay auf Eingaben nicht korrekt reagieren, ist es nötig das Bediendisplay neu zu kalibrieren. Um das durchzuführen, den Button „Bediendisplay kalibrieren“ (Pos. 2) drücken. Dann den Hinweisen auf dem Bildschirm folgen.

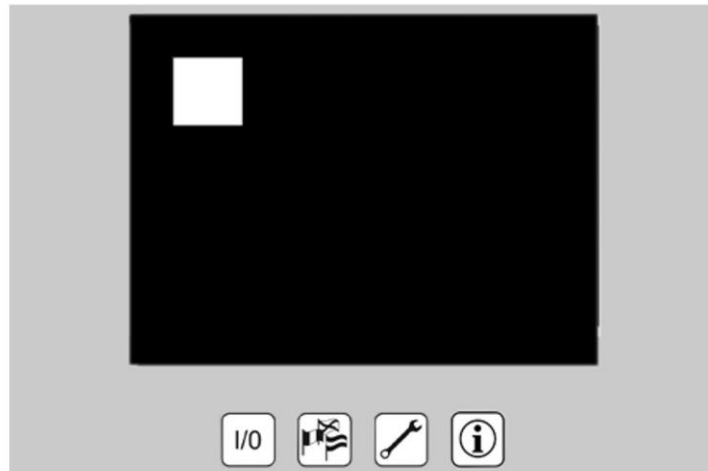


Abb. 51: Bildschirmschoner

Bildschirmschoner:

Nach 15 Minuten ohne Benutzereingabe startet ein Bildschirmschoner. Durch Drücken auf eine beliebige Stelle des Bediendisplay wird dieser wieder ausgeblendet und die normale Displaydarstellung erscheint. Die Anlage kann während der Anzeige des Bildschirmschoners weiterhin über die Taste I/O ein- und ausgeschaltet werden.

6.2.11 Fehlermeldungen Bedienelemente

Im Fall einer Störung des Produkts wird zwischen kritischen Fehlern und Warnungen unterschieden. Kritische Fehler mit sofortiger Abschaltung des Produkts sind durch ein Warnfenster mit roter Hintergrundfarbe gekennzeichnet.



Abb. 52: Fehlermeldung Bedienelemente

Pos.	Bezeichnung	Pos.	Bezeichnung
1	Beispiel einer Störungsmeldung	4	Fehlerindikator (Anzahl der Fehlermeldungen)
2	Fehler/ Störung/ Warnung	5	Quittieren der Fehlermeldung
3	Störungsmeldung ausblenden	6	Infotext zu Fehlermeldung anzeigen

Tab. 27: Fehlermeldung Bedienelemente

Kritische Fehler:

Diese Fehler führen zum sofortigen Abschalten des Produkts. Ist der Fehler beseitigt, kann er durch Drücken der Quittier-Taste (Pos. 5) quittiert werden. Das Produkt kann erst wieder eingeschaltet werden, wenn der Fehler beseitigt und quittiert wurde.

Zu jeder Fehlermeldung kann über die Taste (Pos. 6) einen Hilfetext angezeigt werden, in dem der aufgetretene Fehler genauer erklärt wird. Das Fenster „Fehler/Störung“ kann durch Drücken der Taste (Pos. 3) ausgeblendet werden. Bei bestehender und nicht quittierter Störung weist der Fehlerindikator (Pos. 4) auf das Bestehen des Fehlers hin. Nach Drücken auf diesen Indikator erscheinen die beiden Fenster „Warnhinweis“ und „Fehler/Störung“. Sollte eines dieser Fenster keine Warnung oder Störung beinhalten, kann es durch Drücken von (Pos. 3) geschlossen werden. Erscheinen mehr als eine Meldung, so können diese nach Beseitigen der Störung durch Drücken einzeln ausgewählt und quittiert werden.

6.2.12 Fehlermeldungen der optionalen Absaugleistungsregelung

Tritt ein Fehler am Frequenzumrichter auf, erscheint folgende Meldung im Bediendisplay:



Abb. 53: Fehlermeldung Frequenzumrichter

Pos.	Bezeichnung	Pos.	Bezeichnung
1	Fehler: Störung Frequenzumrichter	4	Fehlerindikator (Anzahl der Fehlermeldungen)
2	Fehler/ Störung	5	Quittieren der Fehlermeldung
3	Störungsmeldung ausblenden	6	Infotext zur Fehlermeldung anzeigen

Tab. 28: Fehlermeldung Frequenzumrichter

Beim Auftreten dieser Fehlermeldung bitte den SERVICE kontaktieren.

6.2.13 Warnmeldungen

Die Warnhinweise dienen dazu, den Anlagenbetreiber auf unkritische Anlagenzustände beziehungsweise anstehende Wartungen hinzuweisen.

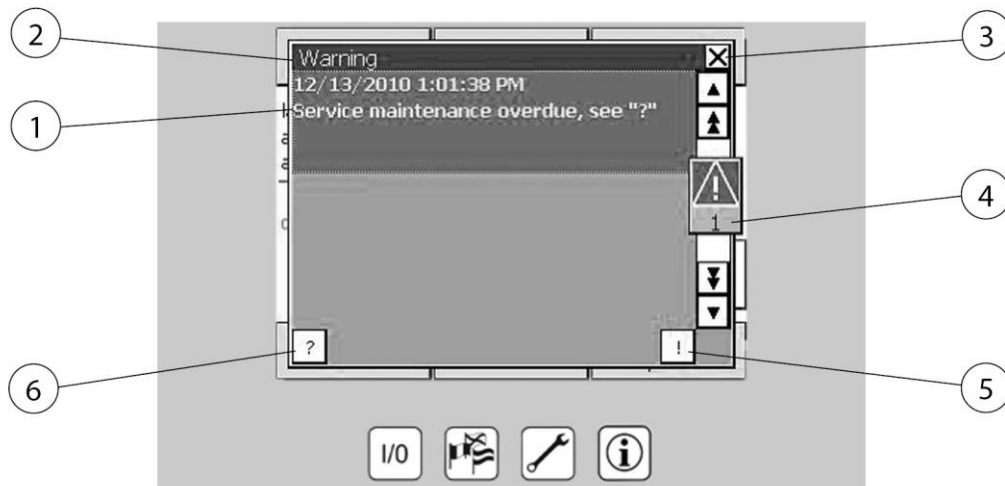


Abb. 54: Warnmeldungen

Pos.	Bezeichnung	Pos.	Bezeichnung
1	Beispiel einer Warnmeldung	4	Fehlerindikator (Anzahl der Warnmeldungen)
2	Warnung	5	Quittieren der Warnmeldung
3	Warnmeldung ausblenden	6	Infotext zur Warnmeldung

Tab. 29: Warnmeldungen

Warnungen sind für den Anlagenbetrieb unkritisch und können jederzeit durch Drücken von (Pos. 3) quittiert und damit ausgeblendet werden. Besteht der Warnzustand weiterhin, erscheint der Hinweis in Intervallen von fünf Minuten erneut und muss quittiert werden.

Zu jedem Warnhinweis kann über Pos.3 einen Hilfetext angezeigt werden, in dem die aufgetretene Warnung genauer erläutert wird. Das gesamte Fenster kann durch Drücken auf Pos.1 ausgeblendet werden.

Wurde die Warnung nicht quittiert und das Fenster ausgeblendet, weist der Fehlerindikator auf das Bestehen der Warnung hin. Nach Drücken dieses Indikators erscheinen die beiden Fenster „Warnhinweis“ und „Fehler/Störung“. Dort kann die Warnung quittiert werden. Sollte eines dieser Fenster keine Warnung oder Störung beinhalten, kann es durch Drücken von (Pos.1) geschlossen werden.

6.3 Einstellen der Absaugleistungsregelung (optional)

Die automatische Absaugleistungsregelung überwacht ständig den eingestellten Unterdruck im angeschlossenen Rohrleitungssystem. Je

nach Zuschaltung der Erfassungselemente (Luftbedarf) und Sättigung der Filter steuert sie automatisch die Ventilator Drehzahl, so dass immer eine konstante Absaugleistung an den einzelnen Erfassungselementen anliegt.

Das Produkt arbeitet somit nur bedarfsorientiert, woraus sich folgenden Vorteile ergeben:

- Konstante Absaugleistung an jedem Erfassungselement.
- Energieersparnis durch optimale Ventilator Drehzahl. (Energieeffizienz)
- Schont Filter und Produkt-Komponenten. (höhere Standzeiten)
- Verringerung der Geräuschimmissionen. (Arbeitsschutz)

⚠ GEFAHR

Gefahr vor elektrischer Spannung!

Die Einstellung der Absaugleistung ist nur im eingeschalteten Betriebsmodus und bei geöffnetem Schaltschrank möglich.

Einstellarbeiten dürfen nur durch eine Elektrofachkraft beziehungsweise vom Herstellerservice durchgeführt werden.

Die Einstellung der Absaugleistung wie folgt durchführen:

Beispielabbildung:

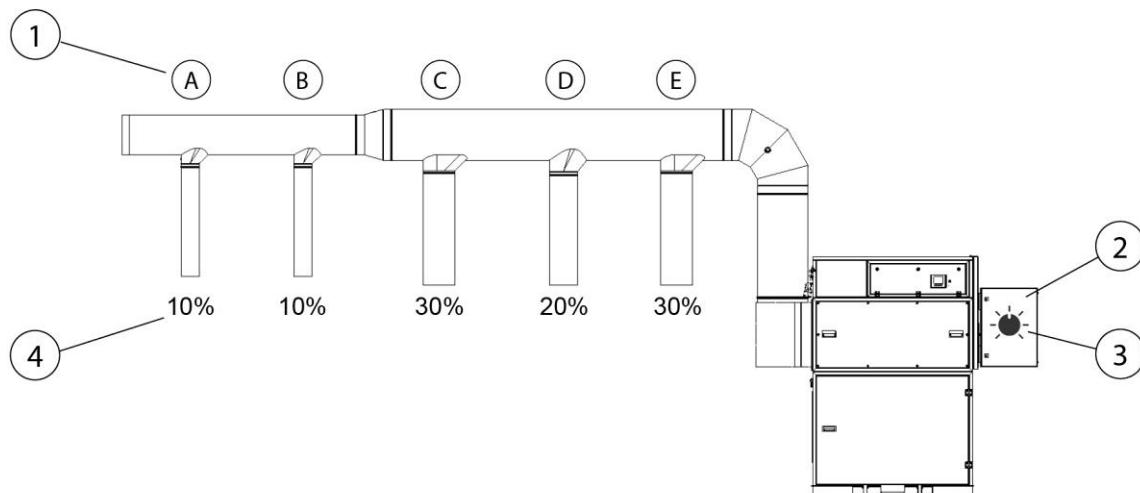


Abb. 55: Einstellung der Absaugleistungsregelung

Pos.	Bezeichnung	Pos.	Bezeichnung
1	Erfassungselemente (A – E)	3	Potentiometer
2	Schaltschrank	4	Freie Querschnittsfläche der Erfassungselemente in %

Tab. 30: Einstellung der Absaugleistungsregelung

1. Alle Erfassungselemente (Pos. 1) schließen.
2. Das Produkt einschalten. Siehe auch Kapitel „Inbetriebnahme“.
3. Jetzt die am weitesten entfernten Erfassungselemente komplett öffnen so dass circa 20% der freien Querschnittsfläche erreicht werden. In diesem Beispiel sind A + B zu öffnen.
4. Den Schaltschrank (Pos. 2) öffnen und am Potentiometer (Pos. 3) die Absaugleistung so einstellen, dass diese den gewünschten Bedarf beziehungsweise den Vorschriften entspricht.
5. Jetzt können weitere Erfassungselemente geöffnet werden. Die Absaugleistungsregelung erkennt den fallenden Unterdruck und regelt automatisch den Luftbedarf nach, so dass an den jeweiligen Erfassungselementen die zuvor eingestellte Absaugleistung gewährleistet wird.

HINWEIS

Am Potentiometer wird nicht die Ventilator Drehzahl, sondern der Unterdruck in der Saugrohrleitung eingestellt. Dazu ist folgendes zu beachten:

Die Filterpatronen sättigen sich über ihren Lebenszyklus, was zur Folge hat, dass die Absaugleistung abnimmt. Dieses gleicht die Absaugleistungsregelung automatisch aus, allerdings nur bis zum Erreichen der maximalen Ventilator Drehzahl. Ein weiteres Nachjustieren über dem Potentiometer ist dann wirkungslos.

Nach Erreichen der maximalen Ventilator Drehzahl kann die optimale Absaugleistung an den Erfassungselementen nicht mehr gewährleistet werden. Ein Filterwechsel ist erforderlich, siehe auch Kapitel „Störungsbeseitigung.“

6.4 Inbetriebnahme

▲ WARNUNG

Gefahr durch fehlerhaften Zustand des Produkts.

Vor der Inbetriebnahme muss die Montage des Produkts komplett abgeschlossen sein. Es müssen alle Türen geschlossen und alle erforderlichen Anschlüsse angeschlossen sein.

1. Sicherstellen, dass das Produkt mit Druckluft und Strom versorgt ist.
2. Den Hauptschalter des Produkts betätigen.
3. Das Produkt nun an dem „0“ und „I“ beschrifteten Taster im Bedienelement einschalten.
4. Der Ventilator startet und die Displayanzeige signalisiert den störungsfreien Betrieb des Produkts.

Im Falle einer Störung siehe Kapitel „Störungsbeseitigung“.

7 Instandhaltung

Die in diesem Kapitel beschriebenen Anweisungen sind als Mindestanforderungen zu verstehen. Je nach Betriebsbedingungen können weitere Anweisungen erforderlich werden, um das Produkt in einem optimalen Zustand zu halten.

Die in diesem Kapitel beschriebenen Wartungs- und Instandsetzungsarbeiten dürfen nur von speziell geschultem Instandsetzungspersonal des Betreibers durchgeführt werden.

Die zur Verwendung erforderlichen Ersatzteile müssen den vom Hersteller festgelegten technischen Anforderungen entsprechen.

Dies ist bei Originalersatzteilen grundsätzlich gewährleistet.

Für die sichere und umweltschonende Entsorgung der Betriebsstoffe sowie der Austauschteile muss Sorge getragen werden.

Bei Instandhaltungsarbeiten müssen die in dieser Betriebsanleitung aufgeführten Sicherheitshinweise beachtet werden.

7.1 Pflege

Die Pflege des Produkts beschränkt sich im Wesentlichen auf das Reinigen aller Oberflächen des Produkts sowie - wenn vorhanden - die Kontrolle der Filtereinsätze.

Die unter Kapitel „Sicherheitshinweise zur Instandhaltung und Störungsbeseitigung“ aufgeführten Warnhinweise beachten.

HINWEIS

Das Produkt nicht mit Druckluft reinigen! Dadurch können Staubpartikel/ oder Schmutzpartikel in die Umgebungsluft gelangen.

Eine angemessene Pflege hilft, das Produkt auf Dauer in einem funktionsfähigen Zustand zu erhalten.

Für die optimale Pflege und Reinigung der pulverbeschichteten Oberflächen ist folgendes zu beachten:

- Das Produkt monatlich oder nach Bedarf gründlich reinigen.
- Die äußeren Flächen des Produkts mit einem geeigneten Industriestaubsauger der Staubklasse H oder mit feuchten weichen Tüchern/ Industrierwatte reinigen.
- Bei hartnäckigen Verschmutzungen handelsübliche Haushaltsreiniger verwenden. Starkes Reiben vermeiden.
- Keine kratzenden, abrasiven Mittel verwenden.

- Keine sauren oder stark alkalischen Reinigungsmittel verwenden.
- Keine organischen Lösungsmittel, die Ester, Ketone, Alkohole, Kohlenwasserstoffe oder dergleichen verwenden.

7.2 Wartung

HINWEIS



Das Produkt hat die IFA-Zulassung und ist nach Anforderungen der Schweißrauchabscheideklasse W3/IFA-geprüft.

Die W3/IFA-Zulassung erlischt bei:

- Nicht verwendungsgemäßer Benutzung sowie bei konstruktiven Veränderungen am Produkt.
 - Bei Verwendung von nicht originalen Ersatzteilen entsprechend der Ersatzteilliste.
-

Nur bei Verwendung von originalen Ersatzteilen wird der Qualitätsstandard sichergestellt.

Für Schäden durch Verwendung von Fremdteilen übernimmt der Hersteller keine Haftung.

Jede durchgeführte Wartung muss im Wartungsnachweis vermerkt werden.

7.2.1 Entleeren des Staubsammelbehälters

In regelmäßigen Zeitabständen muss der Füllstand im Staubsammelbehälter überprüft werden. Die Zeitspanne, bis der Staubsammeleimer/Entsorgungsbeutel gewechselt werden muss, richtet sich nach der Art und Menge des Einsatzes der abgeschiedenen Staubpartikel. Daher lässt sich keine Angabe zum Wechselintervall angeben. Da besonders leichte Staubpartikel bisweilen von der Luftströmung im Inneren des Produkts und beim Wechsel des Staubsammeleimers/Entsorgungsbeutels aufgewirbelt werden können, darf der Staubsammeleimer/Entsorgungsbeutel nur bis 50 mm unterhalb der Oberkante des Staubsammelbehälters befüllt sein.

⚠ WARNUNG

Gesundheitsgefährdung durch Schweißrauchpartikel

Einatmen von Schweißrauchpartikeln, insbesondere Schweißrauchpartikel aus einem Schweißprozess von legierten Stählen, können zu Gesundheitsschäden führen, da sie „lungengängig“ sind! Hautkontakt mit Schweißrauchpartikeln kann bei empfindlichen Personen zu Hautreizungen führen.

Um den Kontakt und das Einatmen der Staubpartikel zu vermeiden, tragen Sie einen Einwegoverall, Schutzbrille, Handschuhe und eine geeignete Atemschutz-Filtermaske der Klasse FFP2 nach EN 149.

Das Entleeren des Staubsammelbehälters wie folgt durchführen:

1. Das Produkt über den Taster I/O ausschalten.
2. 2 Minuten warten, bis sich die Staubpartikel im Inneren des Filterteils abgelagert haben.
3. Die Tür Staubsammelbereich des Produkts öffnen.
4. Staubsammelbehälter absenken, indem der Drehknopf des Druckluftventil betätigt wird. Das Druckluftventil befindet sich hinter der Tür im Staubsammelbereich.

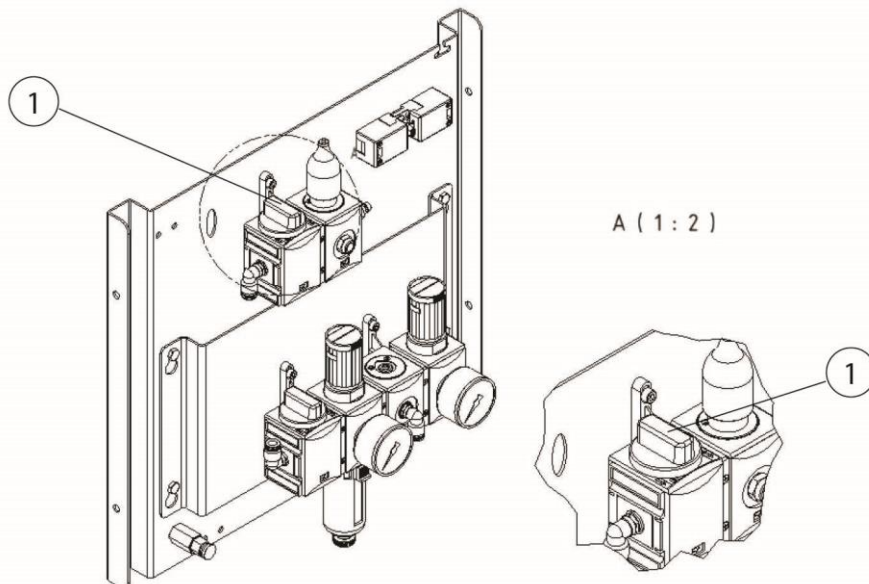


Abb. 56: Druckluftventil Staubsammelbehälter

5. Danach erscheint folgende Störungsmeldung:



Abb. 57: Störungsmeldung Staubsaammelbehälter

Für Produkte mit Staubsaammeleimer

- Den Staubsaammeleimer vorsichtig ohne Staubpartikel aufzuwirbeln von der Hebevorrichtung nehmen und mit dem beiliegenden Verschlussdeckel und Spannverschluss verschließen. Anschließend einen neuen Staubsaammeleimer einsetzen.

⚠️ WARNUNG

Dieses Behältnis einer ordnungsgemäßen Entsorgung zuführen. Auf keinen Fall ausleeren und wiederverwenden!

Für Produkte mit Staubsaammelwagen

- Den Staubsaammelwagen vorsichtig ohne Staubpartikel aufzuwirbeln von der Hebevorrichtung ziehen und den Rahmen mit den Trennblechen vom Staubsaammelwagen herunternehmen.
- Den Entsorgungsbeutel verschließen und fachgerecht entsorgen.

⚠️ WARNUNG

Dieses Behältnis einer ordnungsgemäßen Entsorgung zuführen. Auf keinen Fall ausleeren und wiederverwenden!

- Einen neuen Entsorgungsbeutel in den Staubsaammelwagen einsetzen und den Rahmen mit den Trennblechen wieder auf den Staubsaammelwagen legen.

10. Den Staubsammelwagen bis zum Anschlag über die Hebevorrichtung schieben. Dann das Druckluftventil betätigen, bis der Staubsammelwagen fest an der Dichtfläche anliegt.

▲ WARNUNG

Quetschgefahr!

Darauf achten, dass sich während des Hebevorgangs keine Körperteile oder Gegenstände zwischen dem Dichtungsflansch des Staubsammeleimers/Staubsammelwagens und der Staubbrutsche befinden.

11. Nun kann die Störungsmeldung quittiert, die Wartungstür geschlossen und das Produkt wieder eingeschaltet werden.

7.2.2 Filterwechsel - Sicherheitshinweise

Die Lebensdauer der Filtereinsätze richtet sich nach Art und Menge der abgeschiedenen Partikel.

Mit zunehmender Staubbelastung der Filter steigt der Strömungswiderstand und die Absaugleistung des Produkts nimmt ab.

Auch bei Produkten mit einer gegebenenfalls vorhandenen automatischen Filter-Abreinigung, kann es durch haftende Ablagerungen zu einer Verringerung der Absaugleistung kommen.

Ein Filterwechsel ist erforderlich!

▲ WARNUNG

Gesundheitsgefährdung durch Schweißrauchpartikel

Schweißstaub-/ Rauch nicht einatmen! Schwere gesundheitliche Schäden der Atemorgane und Atemwege möglich!

Schweißrauch enthält Substanzen, welche Krebs auslösen können!

Hautkontakt mit Schweißrauchpartikeln kann bei empfindlichen Personen zu Hautreizungen führen.

Um den Kontakt und das Einatmen der Staubpartikel zu vermeiden, tragen Sie einen Einwegoverall, Schutzbrille, Handschuhe und eine geeignete Atemschutz-Filtermaske der Klasse FFP2 nach EN 149.

⚠️ WARNUNG

Eine Reinigung der Filtereinsätze ist nicht zulässig. Hierdurch kommt es unweigerlich zu einer Beschädigung des Filterelements, wodurch die Funktion des Filters nicht mehr gegeben ist und Gefahrstoffe in die Atemluft gelangen.

Bei den im Folgenden beschriebenen Arbeiten besonders auf die Dichtung des Hauptfilters achten. Nur eine unbeschädigte Dichtung ermöglicht den hohen Abscheidegrad des Produkts. Hauptfilter mit beschädigter Dichtung sind daher in jedem Fall auszutauschen.

HINWEIS

Produkte mit IFA-Zulassung nach Anforderungen an die Schweißrauchabscheideklasse W3/IFA-geprüft. (siehe Kapitel Technische Daten)

Die IFA-Zulassung erlischt bei:

- Nicht verwendungsgemäßer Benutzung sowie bei konstruktiven Veränderungen am Produkt.
- Bei Verwendung von nicht originalen Ersatzteilen entsprechend der Ersatzteilliste.

- Nur Original-Ersatzfilter verwenden, denn diese garantieren den erforderlichen Abscheidegrad und sind auf Produkt und Leistungsdaten abgestimmt.
- Das Produkt am Ein/Aus Schalter ausschalten.
- Das Produkt gegen unbeabsichtigtes einschalten sichern. Wenn vorhanden Netzstecker ziehen oder Hauptschalter in 0-Position mit Vorhängeschloss sichern!
- Die Druckversorgung, falls vorhanden, trennen und die vorhandene Druckluft im Produkt über das Kondensatablassventil ausströmen lassen.

7.2.3 Filtermattenwechsel Absaugleistungsregelung

Entsprechend der Nutzung, jedoch mindestens einmal monatlich, muss die Vorfiltermatte der Absaugleistungsregelung kontrolliert und falls erforderlich gewechselt werden. Eine erhöhte Verschmutzung kann zum

Ausfall des Produkts führen. Der Filterwechsel kann bei laufendem Betrieb des Produkts durchgeführt werden.

Den Filterwechsel wie folgt durchführen:

1. Frontgitter im oberen Bereich von Hand entriegeln und abklappen.
2. Verunreinigte Vorfiltermatte entnehmen und nach gültigen Vorschriften entsorgen.
3. Neue Vorfiltermatte einsetzen, Frontgitter schließen und verriegeln.

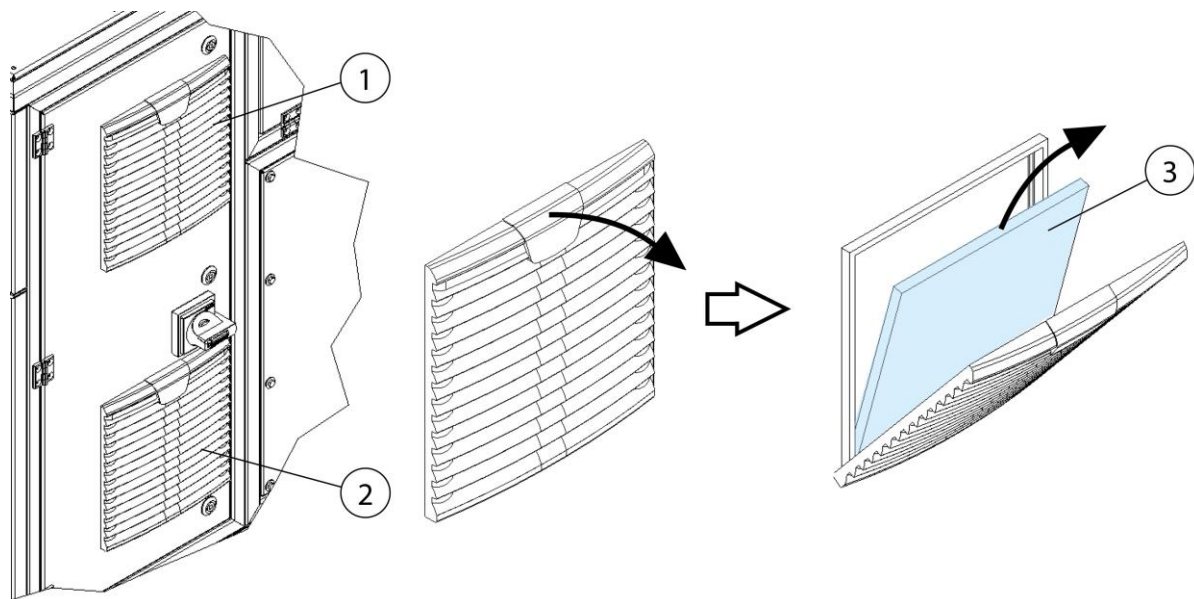


Abb. 58: Filterwechsel Schaltschrank-Entwärmung

7.2.4 Filterwechsel - Sicherheitsfilter Staubsammelbehälter

Entsprechend der Nutzung, jedoch mindestens einmal wöchentlich, muss die Vorfiltermatte des Sicherheitsfilters kontrolliert und falls erforderlich gewechselt werden.

Der Sicherheitsfilter befindet sich im Ventilator-Gehäuseteil und ist über einen Schlauch an dem Staubsammelbehälters angeschlossen.

Der erhöhte Unterdruck aus dem Ventilator teil sorgt dafür, dass der Entsorgungsbeutel des Staubsammelbehälters sich nicht hochsaugen kann.

Ein stark verschmutzter Sicherheitsfilter signalisiert eine Undichtigkeit beziehungsweise eine Beschädigung des Entsorgungsbeutels.

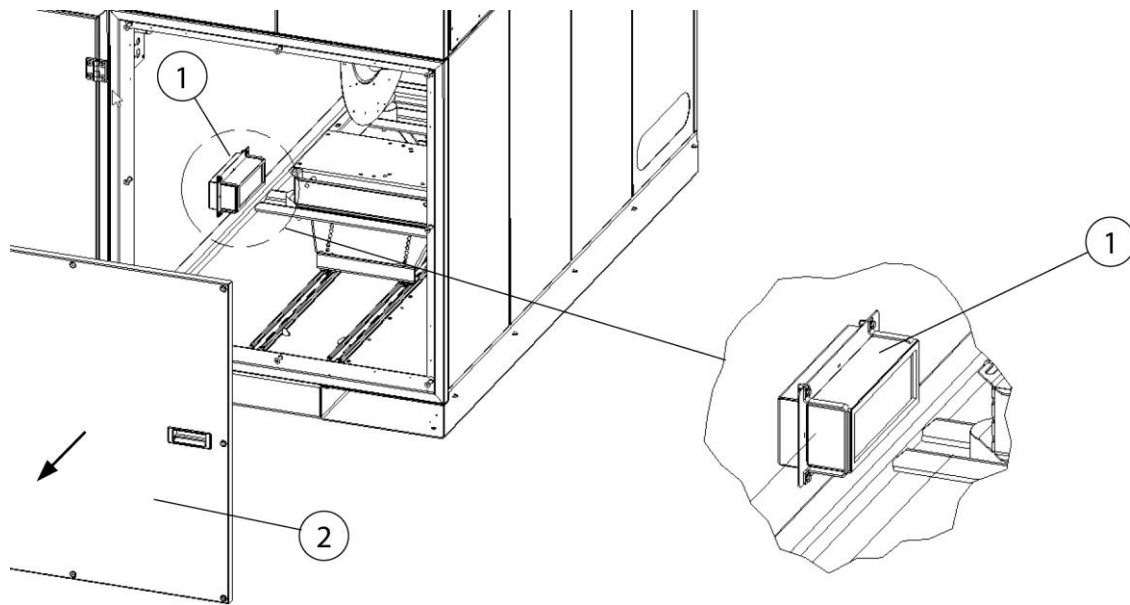


Abb. 59: Zugang zum Sicherheitsfilter

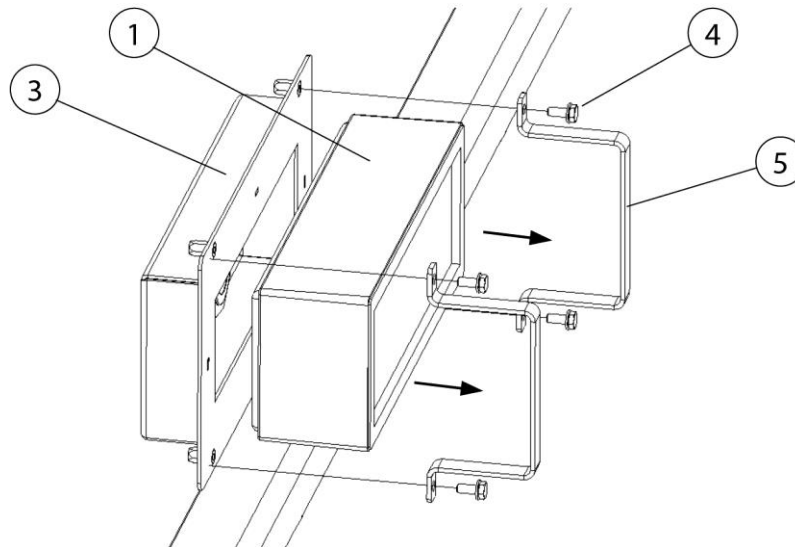


Abb. 60: Wechsel Sicherheitsfilter

Pos.	Bezeichnung	Pos.	Bezeichnung
1	Sicherheitsfilter	4	Schraube (4 x)
2	Wartungsdeckel	5	Befestigungsbügel (2 x)
3	Filterhalter		

Tab. 31: Positionen am Produkt

Den Filterwechsel wie folgt durchführen:

1. Das Produkt am I/O-Taster ausschalten. Den Hauptschalter auf 0 Stellen und mit einem Vorhängeschloss sichern.
2. Den Wartungsdeckel (Pos. 2) des Ventilatorteils mittels geeigneten Werkzeugs demontieren.
3. Die zwei Befestigungsbügel (Pos. 5) des Filterhalters (Pos. 3) durch Lösen der vier Schrauben (Pos. 4) demontieren.
4. Den verunreinigten Sicherheitsfilter (Pos. 1) entnehmen und nach gültigen Vorschriften entsorgen.
5. Den neuen Sicherheitsfilter (Pos. 1) in umgekehrter Reihenfolge wiedereinsetzen und befestigen.
6. Den Wartungsdeckel (Pos. 2) wieder verschrauben.
7. Vorhängeschloss vom Hauptschalter entfernen und Produkt wieder in Betrieb nehmen. Siehe auch Kapitel Inbetriebnahme.

7.2.5 Filterwechsel der Hauptfilter

Den Filterpatronenwechsel wie folgt durchführen:

1. Das Produkt vom Strom-/und Druckluftnetz trennen und eventuell vorhandene Luft aus dem System lassen.
2. Das Produkt mit einem Vorhängeschloss sichern, damit ein unbeabsichtigtes Wiedereinschalten verhindert wird.
3. Original-Ersatzfilterpatronen und die mitgelieferten Entsorgungsbeutel bereitstellen.

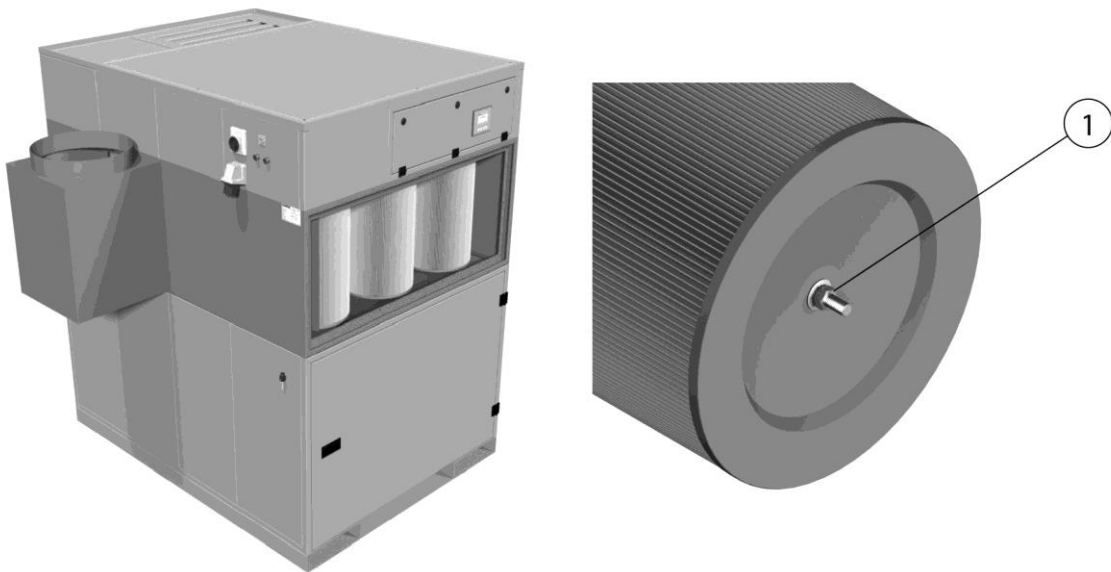


Abb. 61: Filterwechsel – Wartungsdeckel

4. Wartungsdeckel mit geeignetem Werkzeug demontieren.
5. Die Muttern/Scheibe (Pos. 1) im unteren Bereich der Filterpatrone lösen, jedoch noch nicht entfernen.

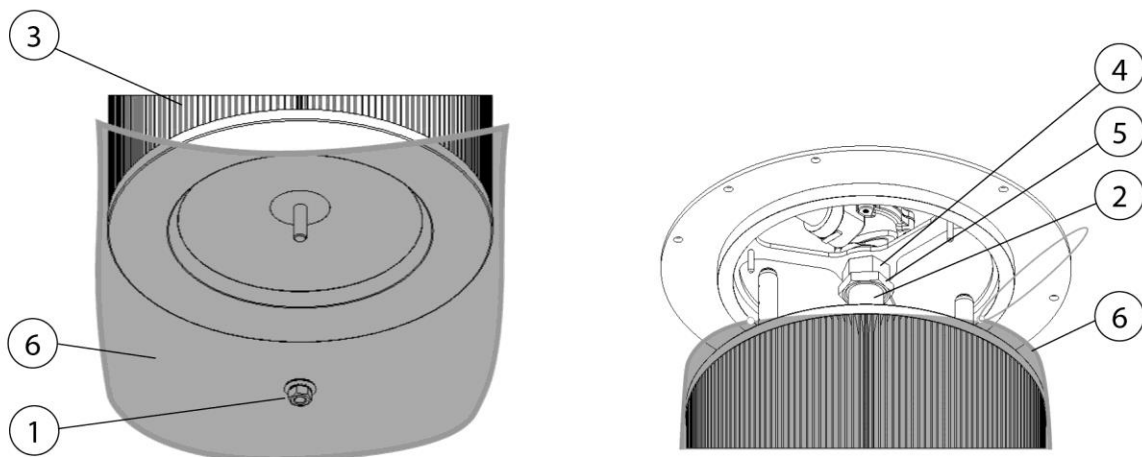


Abb. 62: Filterwechsel Entsorgungsbeutel

6. Den mitgelieferten Entsorgungsbeutel (Pos. 6) vorsichtig über die Filterpatrone stülpen.
7. Die Filterpatrone anhalten und die Mutter/Scheibe (Pos. 1) komplett lösen und in den Entsorgungsbeutel fallen lassen.

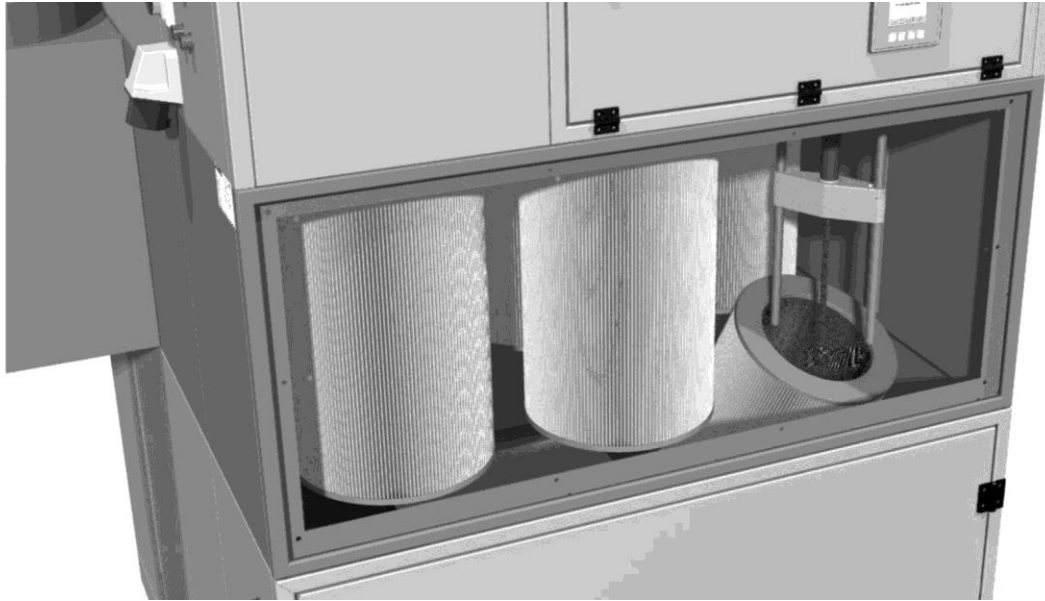


Abb. 63: Filterwechsel- Filterpatronen entnehmen

8. Entsorgungsbeutel mit der verunreinigten Filterpatrone, Luftdicht mittels des eingeschweißten Gummizuges verschließen und die Filterpatrone vorsichtig aus dem Produkt entnehmen und nach gültigen Vorschriften entsorgen.
9. Um den Zugang zu den hinteren Patronen zu erleichtern ist es gegebenenfalls erforderlich die Rotationsdüsen zu entfernen. Hierzu wird die Mutter (Pos. 4) im linksdreh Sinn bei gleichzeitigem Kontern der Gegenmutter (Pos. 5) gelöst und das Rohr der Rotationsdüse (Pos. 2) herausgedreht.
10. Nach dem Demontieren der verunreinigten Filterpatronen erfolgt die Montage der neuen Filterpatronen in umgekehrter Reihenfolge.
11. Bei der Montage der neuen Filterpatronen darauf achten, dass die Dichtungen der Filterpatronen sauber und bündig am Patronenaufnahmeblech anliegen.

Nach dem Filterwechsel folgende Schritte durchführen:

1. Wartungstüren verschrauben/ verschließen.
2. Vorhängeschloss entfernen/ Produkt entriegeln.
3. Druckluft und Stromversorgung wiederherstellen.
4. Inbetriebnahme des Produkts. Siehe auch Kapitel „Inbetriebnahme“.

7.2.6 Druckluftbehälter Kondensat ablassen

Entsprechend der Nutzung, jedoch mindestens einmal monatlich, muss das sich bildende Kondensat aus dem Druckluftbehälter abgelassen werden.

Hierzu befindet sich seitlich an der Druckluftwartungseinheit ein Kondensatablassventil.

- Einen Becher oder ein anderes geeignetes Gefäß unter die Auslauföffnung des Kondensatablassventils halten, während mit der anderen Hand das Ventil langsam geöffnet wird.
- Das Ventil erst wieder schließen, wenn nur noch Luft austritt.

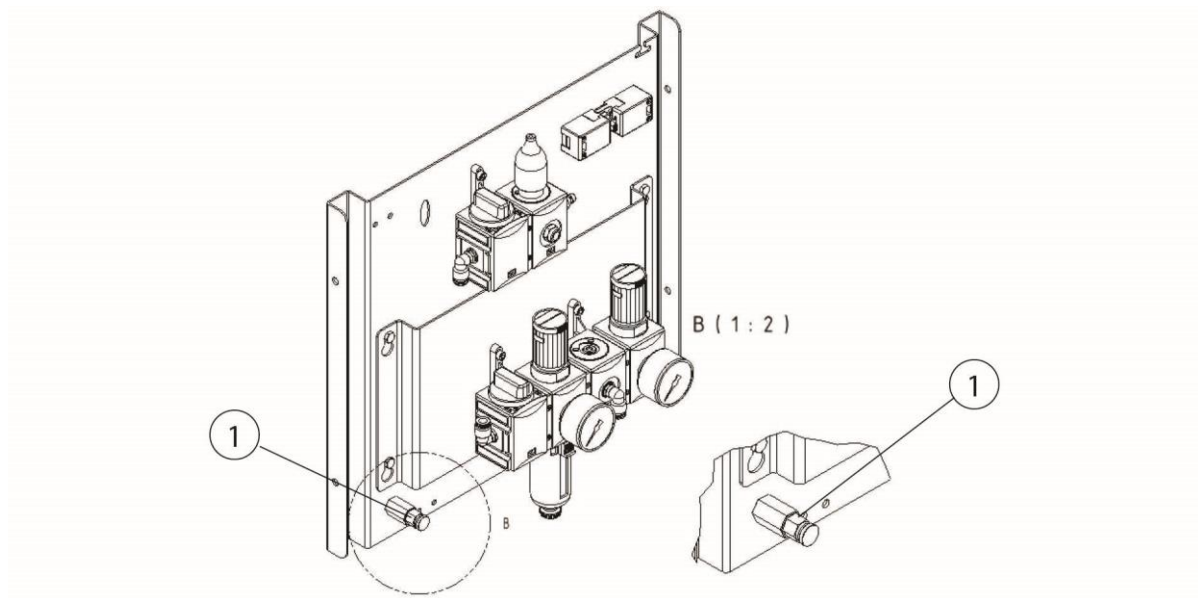


Abb. 64: Kondensatablassventil Druckluftbehälter

7.2.7 Druckluftwartungseinheit Kondensat ablassen

Entsprechend der Nutzung, jedoch mindestens einmal wöchentlich, muss das entstandene Kondensat aus der Druckluftwartungseinheit abgelassen werden.

Das Kondensatablassventil befinden sich unterhalb der Schaugläser an der Druckluftwartungseinheit.

Diese Wartung ist besonders wichtig, um die Funktion der Filterabreinigung zu gewährleisten.

- Ein geeignetes Gefäß unter die Auslauföffnung des Kondensatablassventil halten und das Ventil langsam öffnen.
- Ventil erst wieder schließen, wenn nur noch Luft austritt.

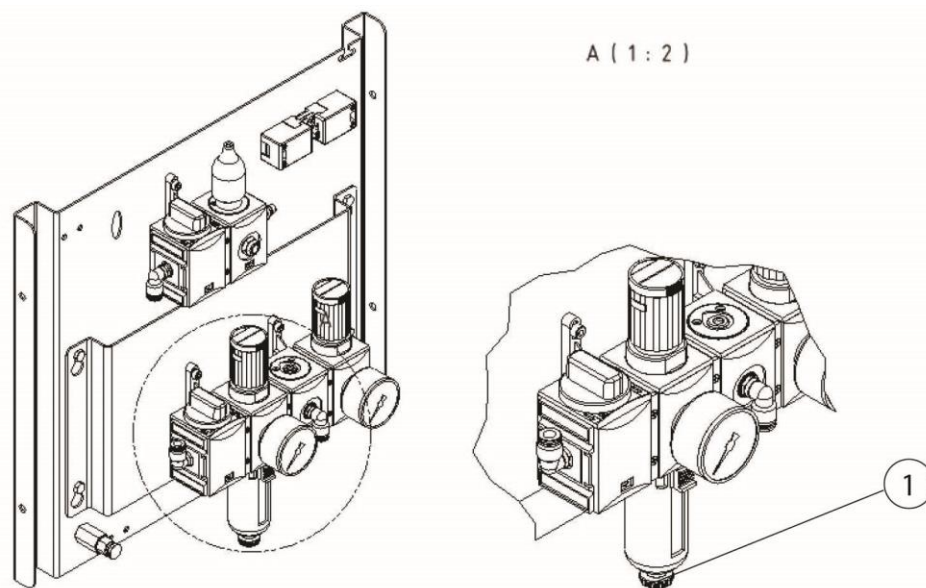


Abb. 65: Kondensatablassventil Druckluftwartungseinheit

7.2.8 Wechsel/Nachspannen des Ventilator-Riemenantriebes

Erstmalig nach 10 Ventilatoranläufen ist die Keilriemenspannung und die Flucht der Keilriemenscheiben zu prüfen.

Alle 1600 Betriebsstunden beziehungsweise spätestens nach 12 Monaten empfehlen wir einen Wechsel der Keilriemen.

Das Spannen/Wechseln des Keilriemens wie folgt durchführen:

1. Das Produkt an der I/O-Taste ausschalten und den Hauptschalter auf 0-Stellung setzen. Zusätzlich den Hauptschalter mit einem Vorhängeschloss sichern.
2. Jetzt den Ventilator-Wartungsdeckel öffnen, um Zugriff auf den Riemenantrieb zu bekommen.
3. Einen neuen Keilriemen bereitlegen.
4. Den Motorspannschlitten entspannen und den/die Keilriemen entnehmen.
5. Die Keilriemenscheiben auf ungewöhnlichen Verschleiß oder deutlichen Schäden prüfen. Zur Prüfung gegebenenfalls eine Scheibenrillenlehre verwenden.
6. Den neuen Keilriemen einsetzen und den Motorspannschlitten vorspannen.
7. Von Hand den Keilriemen mehrere Umdrehungen bewegen.

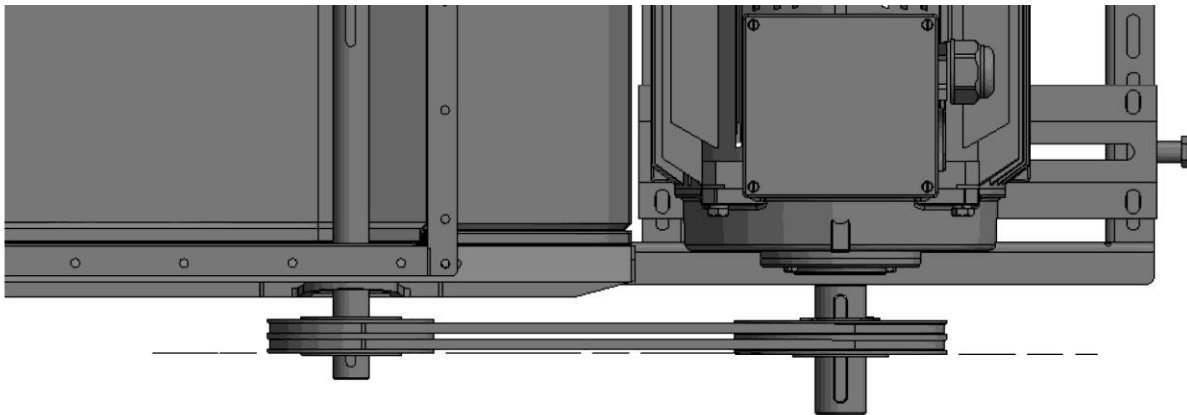


Abb. 66: Flucht- und Parallelität der Riemenscheiben

8. Flucht und Parallelität der Keilriemenscheiben prüfen/einstellen mittels geeignetem Laser-Messwerkzeug. Hersteller: zum Beispiel Optibelt Laser-Pointer

Hinweis: Erlaubte Toleranz ± 1 mm Versatz pro 100 mm Achsabstand.

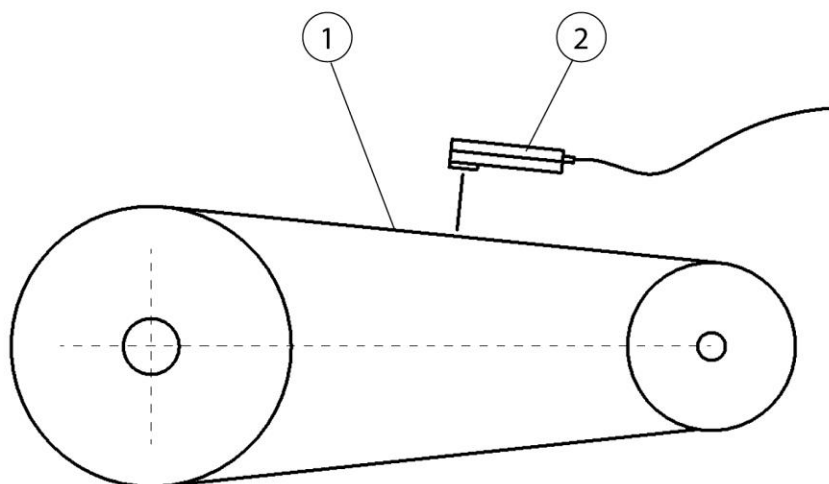


Abb. 67: Keilriemenspannung prüfen

9. Keilriemenspannung prüfen und einstellen mittels geeignetem Frequenz-Messgerät/ Trummeter (Pos. 2): Hersteller: z.B. Optibelt TT.
Einzustellende Keilriemenspannung (Hz): siehe Ventilator-Typenschild.

Hinweis: Erlaubte Mess-Toleranz -0 + 5 Hz.

10. Wartungstür wieder verschließen.
11. Vorhängeschloss vom Hauptschalter entfernen und Hauptschalter einschalten.
12. Produkt mit der I/O-Taste wieder einschalten.

ACHTUNG

Bei Einbau eines neuen Keilriemens muss nach 10-maligen Ventilatoranläufen die Spannung überprüft und gegebenenfalls nachgestellt werden.

HINWEIS

Bei Lagerung des Produkts oder längerfristigen Stillstand (länger als 6 Monate) muss der Riemenantrieb entspannt werden, damit die Lager des Ventilators keiner unnötigen punktuellen Dauerbelastung ausgesetzt sind.

7.2.9 Schmierer der Ventilator-Lagerung

Zwei Varianten vorhanden:

- Variante mit Schmiernippel:
Erstmalig nach kurzer Einlaufphase und danach in regelmäßigen Zeitabständen, alle 6 Monate aber spätestens nach 12 Monaten müssen die Ventilatorlager geschmiert werden.
Dabei wird jeweils circa 10g nachgefettet. Das entspricht bei einer handelsüblichen Fettpresse circa 8 Hübe á 1,2g. Sollte keine dosiermengenabhängige Schmierung möglich sein, sollte so lange gefettet werden, bis Schmierfett aus dem Lager austritt.
- Variante ohne Schmiernippel:
Sollte kein Schmiernippel am Lager zu finden sein handelt es sich um einen Ventilator mit lebenslanger Schmierung. Hier ist keine Schmierung notwendig.

7.2.10 Prüfung Druckluftbehälter + Druckluftsicherheitsventil

HINWEIS

Das Produkt besitzt einen oder mehrere Druckluftbehälter mit Druckluftsicherheitsventil.

Produkte mit Druckluftbehälter und Sicherheitsventil müssen nach national gültigen Vorschriften gewartet/überprüft werden.

⚠️ WARNUNG

Arbeiten am Druckluftspeicher sowie den Druckluftleitungen und Komponenten dürfen nur von Personen durchgeführt werden, die Pneumatik Fachkenntnisse besitzen.

Das Pneumatik-System muss vor Wartungs- und Reparaturarbeiten von der externen Druckluftversorgung getrennt und druckentspannt werden!

7.2.11 Zugang Druckluftbehälter + Sicherheitsventil

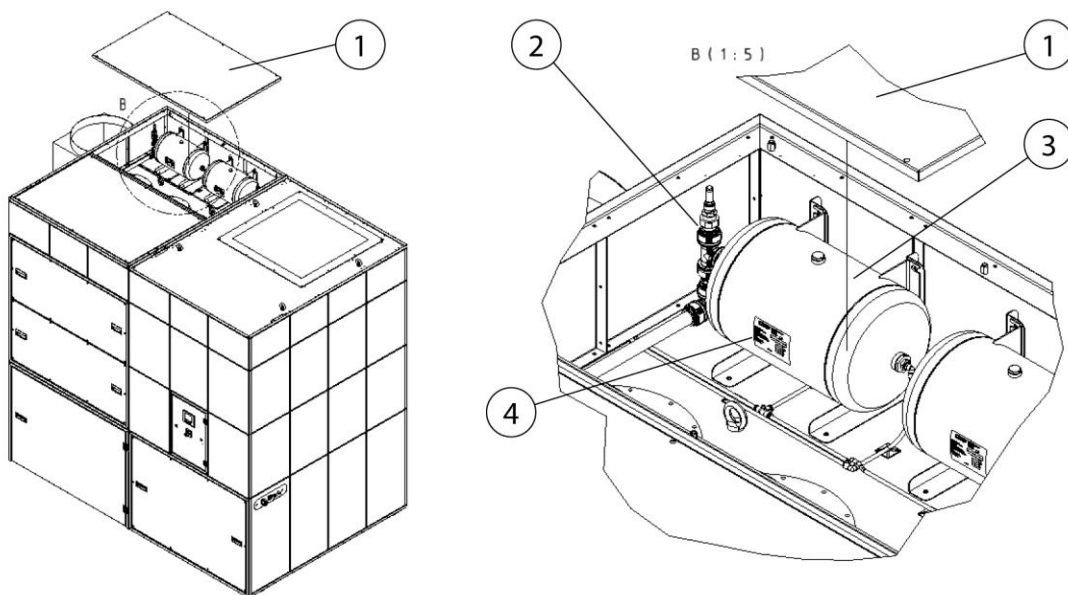


Abb. 68: Zugang zum Druckluftbehälter + Sicherheitsventil

Pos.	Bezeichnung	Pos.	Bezeichnung
1	Deckelblech	3	Druckluftbehälter
2	Druckluft-Sicherheitsventil	4	Typenschild Druckluftbehälter

Tab. 32: Zugang zum Druckluftbehälter + Sicherheitsventil

Das Produkt besitzt einen oder mehrere Druckluftbehälter mit Sicherheitsventil.


Um Zugang zu dem oder die Druckluftbehälter (Pos. 3) zu bekommen muss das Deckelblech (Pos. 1) demontiert werden.

7.2.12 Wartungsplan

Tätigkeiten	Zeitpunkt/Intervalle	Hinweise:
Entleeren des Staubsammelbehälters	Nach Bedarf	
Ablassen des Kondensates aus dem Druckluftbehälter	Nach Bedarf, jedoch mindestens 1 x pro Monat	
Ablassen des Kondensates aus der Druckluftwartungseinheit	Nach Bedarf, jedoch mindestens 1 x pro Woche	
Riemenantrieb auf Spannung und Flucht prüfen	Erstmalig nach 10 Ventilatoranläufen, dann alle 1600 Stunden/ spätestens nach 12 Monaten	
Keilriemenwechsel	Nach 1600 Stunden/ spätestens nach 12 Monaten	Empfehlung des Herstellers
Schmieren der Ventilator-Lagerung	Erstmalig nach kurzer Einlaufphase, dann alle 1600 Stunden/ spätestens nach 12 Monaten	
Filterpatronenwechsel Hauptfilter	Nach Bedarf	Aktueller Status siehe Bediendisplay, Filterwechsel bei 2300 Pa, Abschaltung bei 2800 Pa
Filtermattenwechsel Absaugleistungsregelung	1 x pro Monat	Optional, wenn vorhanden
Filterwechsel Sicherheitsfilter Staubsammelbehälter	Alle 1600 Stunden/ spätestens nach 12 Monaten oder bei Beschädigung/ fehlen des Entsorgungsbeutels	

Tab. 33: Wartungsplan

7.3 Störungsbeseitigung

Störung	Mögliche Ursache	Hinweis
Motorschutzschalter hat ausgelöst	Zu hohe Stromaufnahme durch Spannungsschwankungen beziehungsweise Fehler im Ventilator	Einstellung durch Elektrofachkraft überprüfen
		Service kontaktieren
Fehler in der Stromversorgung	Verpolungsfehler beim elektrischen Anschluss, Phasenausfall	Überprüfung der Stromversorgung durch einer Elektrofachkraft
Staubsaammelbehälter fehlt oder offen	Staubsaammelbehälter ist nicht ordnungsgemäß angeschlossen	Heben Sie den Staubsaammelbehälter mit Hilfe des Druckluftventil an
Störung in Schutzschaltung	Netzschütz, Sternschütz oder Dreiecksschütz ist ein Fehler aufgetreten	Service kontaktieren
Druckluftversorgung nicht vorhanden/ nicht ausreichend	Die Druckluftversorgung reicht nicht aus oder die Druckluftwartungseinheit ist nicht richtig eingestellt beziehungsweise die Filtereinsätze sind verstopft	Druckluftversorgung und Druckluftanschlüsse überprüfen – nötiger Druck 5-6 bar
Druckluftversorgung nicht ausreichend	Bei der Abreinigung der Filterpatronen konnte die Druckluft nicht schnell genug in ausreichender Menge zur Verfügung gestellt werden	Druckluftversorgung und Druckluftanschlüsse überprüfen
Fehler Differenzdrucksensor	Der Differenzdrucksensor ist defekt oder hat einen Drahtbruch	Service kontaktieren
Signalhupe ertönt	Die eingestellte Mindest-Absaugleistung ist unterschritten. Filtereinsätze gesättigt, Rohrleitungs-/ Erfassungssystem verschlossen	Filterwechsel erforderlich, Rohrleitungs-/ Erfassungssystem prüfen, Service kontaktieren
		

		Anforderungen werden nicht mehr erfüllt!
Produkt schaltet ab	Die eingestellte Mindest-Absaugleistung ist stark unterschritten. Filterpatronen gesättigt	Filterwechsel erforderlich/ Service kontaktieren Auslöseschwelle 2800 Pa Differenzdruck an den Filterpatronen

Tab. 35: Störungsbeseitigung

HINWEIS

Kann die Störung kundenseitig nicht behoben werden, ist der Hersteller-Service zu kontaktieren.

7.3.1 Störungsbeseitigung - Signalhupe abschalten

Kann das Produkt die eingestellte Absaugleistung nicht mehr gewährleisten, ertönt die Signalhupe beziehungsweise erscheint im Bediendisplay eine Fehlermeldung.

Ein Filterwechsel ist erforderlich!

HINWEIS



Keine IFA-Zulassung nach Anforderungen an die Schweißrauchabscheideklasse W3

Eine ausreichende Erfassung der Schadstoffe kann nicht mehr gewährleistet, beziehungsweise das Produkt entspricht nicht mehr den IFA – Vorgaben.

Um den Produktionsprozess nicht zu stören, kann die Signalhupe + Fehlermeldung abgeschaltet werden.

▲ GEFAHR

Gefahr vor elektrischer Spannung

Einstellarbeiten dürfen nur durch eine Elektrofachkraft beziehungsweise vom Hersteller-Service durchgeführt werden.

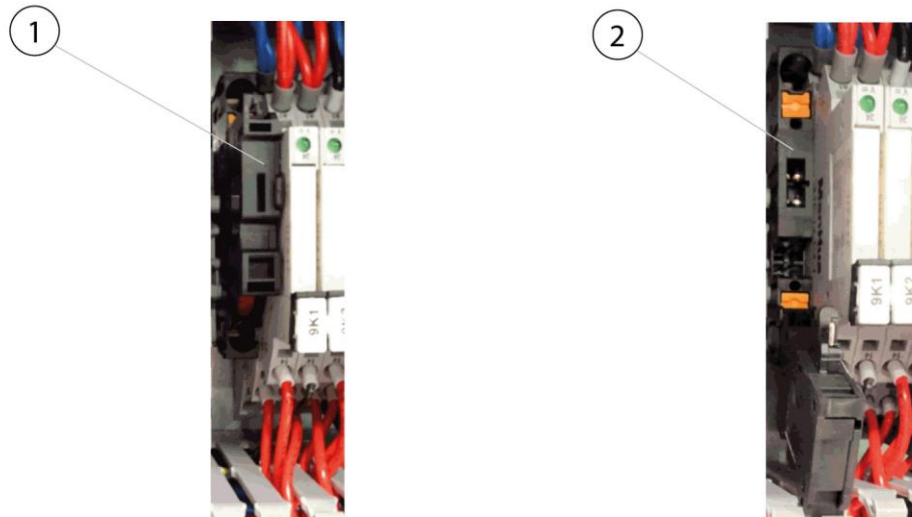


Abb. 69: Signalhupe abschalten

Im Schaltschrank des Produkts befindet sich ein Sicherungshalter (Pos. 1). Durch Abklappen (Pos. 2) des Sicherungshalters (Pos. 1) wird die Signalhupe abgeschaltet.

HINWEIS

Durch das Abschalten der Signalhupe wird auch die Fehlermeldung im Bediendisplay deaktiviert. Nach dem Filterwechsel muss die Signalhupe unbedingt wieder aktiviert werden!

7.4 Notfallmaßnahmen

Im Brandfall des Produkts beziehungsweise seiner gegebenenfalls vorhandenen Erfassungselemente sind folgende Schritte einzuleiten:

1. Das Produkt vom Stromnetz trennen! Wenn vorhanden; Netzstecker ziehen; Hauptschalter auf 0-Position stellen; Zuleitungssicherungen trennen.
2. Wenn vorhanden, Druckluftversorgung trennen.
3. Brandherd mit einem handelsüblichen Pulverlöscher bekämpfen.
4. Gegebenenfalls örtliche Feuerwehr benachrichtigen.

⚠ WARNUNG

Produkte mit Wartungstür nicht öffnen. Stichflammenbildung!

Im Brandfall das Produkt unter keinen Umständen ohne geeignete Schutzhandschuhe berühren. Verbrennungsgefahr!

8 Entsorgung

▲ WARNUNG

Hautkontakt mit Schweißrauch etc. kann bei empfindlichen Personen zu Hautreizungen führen!

Demontearbeiten am Produkt dürfen nur von geschultem und autorisiertem Fachpersonal unter Beachtung der Sicherheitshinweise und der geltenden Unfallverhütungsvorschriften durchgeführt werden!

Schwere gesundheitliche Schäden der Atemorgane und Atemwege möglich!

Um Kontakt und das Einatmen von Staubpartikeln zu vermeiden, verwenden Sie Schutzkleidung, Handschuhe und ein Gebläseatemschutzsystem!

Die Freisetzung von gefährlichen Staubpartikeln ist bei Demontearbeiten zu vermeiden, damit Personen in der Umgebung nicht geschädigt werden.

▲ VORSICHT

Bei allen Arbeiten an und mit dem Produkt müssen die gesetzlichen Pflichten zur Abfallvermeidung und ordnungsgemäßen Verwertung/Beseitigung eingehalten werden.

8.1 Kunststoffe

Die gegebenenfalls verwendeten Kunststoffe müssen soweit wie möglich sortiert werden. Kunststoffe sind unter Beachtung der gesetzlichen Auflagen zu entsorgen.

8.2 Metalle

Die gegebenenfalls verwendeten Metalle müssen getrennt und entsorgt werden.

Die Entsorgung muss durch eine autorisierte Firma erfolgen.

8.3 Filterelemente

Die gegebenenfalls verwendeten Filterelemente sind unter Beachtung der gesetzlichen Auflagen zu entsorgen.

9 Anhang

9.1 EG-Konformitätserklärung

Bezeichnung: Schweißrauchfiltergerät
Baureihe: Automation Line Pro
Typ: **328528, 328529, 3211029, 32110211, 32110212, 32130211, 32130212, 32130213, 32160213, 32160214, 32180216, 32180218** (gegebenenfalls abweichende Artikel-Nummern bei anderer Produkt -Variante)
Maschinen-ID: Siehe Typenschild im vorderen Bereich dieser Betriebsanleitung
Das Produkt ist entwickelt, konstruiert und gefertigt in Übereinstimmung mit den EG-Richtlinien 2006/42/EG – Maschinenrichtlinie

Das Produkt entspricht weiterhin den Bestimmungen der
2014/53/EU - Funkanlagenrichtlinie
2014/30/EU - Richtlinie zur EMV
2014/29/EU - Druckbehälterrichtlinie
2014/35/EU - Niederspannungsrichtlinie
2011/65/EU - RoHS-Richtlinie

Firma: In alleiniger Verantwortung von
KEMPER GmbH
Von-Siemens-Str. 20, D-48691 Vreden

Folgende harmonisierte Normen sind angewandt:

EN ISO 12100:2010 Sicherheit von Maschinen - Allg. Gestaltungsleitsätze
EN ISO 13857:2019 Sicherheit von Maschinen - Sicherheitsabstände
EN ISO 13854:2019 Sicherheit von Maschinen - Mindestabstände
EN ISO 21904-1:2020 Arbeits- und Gesundheitsschutz beim Schweißen
EN ISO 4414:2010 Sicherheit Pneumatikanlagen
EN IEC 61000-6-2:2019 Elektromagnetische Verträglichkeit - Störfestigkeit
EN IEC 61000-6-4:2019 Elektromagnetische Verträglichkeit - Störaussendung
EN 60204-1:2018 Sicherheit von Maschinen - Elektrische Ausrüstung
EN ISO 13849-1:2015 Sicherheit von Maschinen - Steuerungen
ETSI EN 301 489-1 ElectroMagnetic Compatibility (EMC)
ETSI EN 301 489-52 ElectroMagnetic Compatibility (EMC)
ETSI EN 301 511 Global System for Mobile communications (GSM)
ETSI EN 301 908-2 IMT cellular networks

Eine vollständige Liste der angewendeten Normen, Richtlinien und Spezifikationen liegt beim Hersteller vor. Die zum Produkt gehörende Betriebsanleitung liegt vor.

Zusätzliche Information:

Die Konformitätserklärung erlischt bei nicht verwendungsgemäßer Benutzung sowie bei konstruktiver Veränderung, die nicht von uns als Hersteller schriftlich bestätigt wurde.

Herr Jonas Brüggling ist bevollmächtigt, die technischen Unterlagen zusammenzustellen.
Kemper GmbH, Von-Siemens-Str. 20, 48691 Vreden, Deutschland

Vreden, 24.08.2023
Ort, Datum


B. Kemper

Geschäftsführer
Angaben zum Unterzeichner

9.2 UKCA Declaration of Conformity

Designation:	Welding fume filter unit
Series:	Automation Line Pro
Type:	328528, 328529, 3211029, 32110211, 32110212, 32130211, 32130212, 32130213, 32160213, 32160214, 32180216, 32180218 (possibly different article numbers for other product variants)
Machine ID:	See name plate in front section of this operating manual This product is developed, designed and manufactured in accordance with the UKCA directives Supply of Machinery (safety) Regulations 2008 The product continues to comply with the provisions of the Radio Equipment Regulations 2017 Electromagnetic Compatibility Regulations 2016 Electrical Equipment (Safety) Regulations 2016 Pressure Equipment Regulations 2016
Company:	At the sole responsibility of KEMPER GmbH Von-Siemens-Str. 20, D-48691 Vreden

The following designated standards and technical specifications have been applied:

BS EN ISO 12100:2010 Safety of machinery - General principles for design
BS EN ISO 13857:2019 Safety of machinery - Safety distances
BS EN ISO 13854:2019 Safety of machinery
BS EN ISO 21904-1:2020 Health and safety in welding and allied processes
BS EN ISO 4414:2010 fluid power - General rules and safety requirements for systems and their components
BS EN IEC 61000-6-2:2019 Electromagnetic compatibility (EMC) - Part 6-2: Generic standards - Immunity standard for industrial environments
BS EN IEC 61000-6-4:2019 Electromagnetic compatibility (EMC) - Part 6-4: Generic standards - Emission standard for industrial environments
BS EN 60204-1:2018 Safety of machinery - Electrical equipment of machines
BS EN ISO 13849-1:2016 Safety of machinery - Safety-related parts of control systems
ETSI EN 301 489-1 Electromagnetic Compatibility (EMC)
ETSI EN 301 489-52 Electromagnetic Compatibility (EMC)
ETSI EN 301 511 Global System for Mobile communications (GSM)
ETSI EN 301 908-2 IMT cellular networks
BS EN IEC 63000:2018 Technical documentation for the assessment of electrical and electronic products with respect to the restriction of hazardous substances

A complete list of standards, directives and specifications applied is available from the manufacturer. The operating manual belonging to the product is available.

Additional information:

If it is not used for as intended or the design is altered, the Declaration of Conformity expires, unless confirmed in writing by us as manufacturers.

UK Authorised Representative (for authorities only): Mr. Marc Crawford
United Kingdom KEMPER (U.K.) Ltd.
Venture Court, 2 Debdale Road, Wellingborough, Northamptonshire NN8 5AA



Vreden, 24.08.2023

Place, date

B. Kemper

CEO

Identification of the signatory

9.3 Technische Daten – Plasmaanwendung

Benennung	Typ			
	328528	328529	3211029	32110211
Filterstufen	1			
Filterverfahren	Abreinigungsfilter			
Abreinigungsverfahren	Rotationsdüse			
Filterfläche [m ²]	20			
Anzahl der Filterelemente	8	9	11	
Filterfläche gesamt [m ²]	160	180	220	
Filtertyp	Filterpatrone			
Filtermaterial	ePTFE-Membran			
Abscheidegrad [≥ %]	99,99			
Schweißbrauchklasse	--			
IFA Prüfnorm	--			
Filterklasse/ Staubklasse	M			
Grunddaten				
Absaugleistung [m ³ /h]	8640-6000		15000-10800	
Unterdruck [Pa]	2050-2500		2000-2600	
Motorleistung [kW]	7,5		11,0	
Anschlussspannung/Nennstrom /Schutzart/ ISO-Klasse	Siehe Typenschild			
Zulässige Umgebungstemperatur	-10 ° + 40 °C			
Einschaltdauer [%]	100			
Schalldruckpegel [dB(A)]	65			
Druckluftversorgung [bar]	5-6			
Druckluftbedarf [NI/min]	307			
Druckluftklasse	2:4:2 ISO 8573-1			
Abmessung Basisprodukt	Siehe Maßblatt			
Gewicht Basisprodukt [kg]	1580,0	1600,0	2280,0	
Zusatzinformationen				
Ventilatorotyp	Radialventilator, riemengetrieben			

Tab. 36: Technische Daten 328525, 328529, 3211029, 32110211

Benennung	Typ			
Filter	32110212	32130211	32130212	32130213
Filterstufen	1			
Filterverfahren	Abreinigungsfilter			
Abreinigungsverfahren	Rotationsdüse			
Filterfläche [m ²]	20			
Anzahl der Filterelemente	12	11	12	13
Filterfläche gesamt [m ²]	240	220	240	260
Filtertyp	Filterpatrone			
Filtermaterial	ePTFE-Membran			
Abscheidegrad [≥ %]	99,99			
Schweißrauchklasse	--			
IFA Prüfnorm	--			
Filterklasse/ Staubklasse	M			
Grunddaten				
Absaugleistung [m ³ /h]	15000-10800	18000-12960		
Unterdruck [Pa]	2000-2600	1500-2250		
Motorleistung [kW]	11,0			
Anschlussspannung/Nennstrom/Schutzart/ ISO-Klasse	Siehe Typenschild			
Zulässige Umgebungstemperatur	-10 ° + 40 °C			
Einschaltdauer [%]	100			
Schalldruckpegel [dB(A)]	65			
Druckluftversorgung [bar]	5-6			
Druckluftbedarf [NI/min]	307			
Druckluftklasse	2:4:2 ISO 8573-1			
Abmessung Basisprodukt	Siehe Maßblatt			
Gewicht Basisprodukt [kg]	2300,0	2280,0	2300,0	2320,0
Zusatzinformationen				

Ventilortyp	Radialventilator, riemengetrieben
-------------	-----------------------------------

Tab. 37: Technische Daten 32110212, 32130211, 32130212, 32130213

Benennung				
Filter	32160213	32160214	32180216	32180218
Filterstufen	1			
Filterverfahren	Abreinigungsfilter			
Abreinigungsverfahren	Rotationsdüse			
Filterfläche [m ²]	20			
Anzahl der Filterelemente	13	14	1	18
Filterfläche gesamt [m ²]	260	280	320	360
Filtertyp	Filterpatrone			
Filtermaterial	ePTFE-Membran			
Abscheidegrad [≥ %]	99,99			
Schweißbrauchklasse	--			
IFA Prüfnorm	--			
Filterklasse/ Staubklasse	M			
Grunddaten				
Absaugleistung [m ³ /h]	22000-15840		24000-17280	
Unterdruck [Pa]	1600-2330		1800-2550	
Motorleistung [kW]	11,0		15,0	
Anschlussspannung/Nennstrom/Schutzart/ ISO-Klasse	Siehe Typenschild			
Zulässige Umgebungstemperatur	-10 ° + 40 °C			
Einschaltdauer [%]	100			
Schalldruckpegel [dB(A)]	65			
Druckluftversorgung [bar]	5-6			
Druckluftbedarf [NI/min]	307			
Druckluftklasse	2:4:2 ISO 8573-1			
Abmessung Basisprodukt	Siehe Maßblatt			
Gewicht Basisprodukt [kg]	2320,0		2380,0	

Zusatzinformationen	
Ventilator typ	Radialventilator, riemengetrieben

Tab. 38: Technische Daten 32160213, 32160214, 32180216, 32180218

9.4 Maßblätter

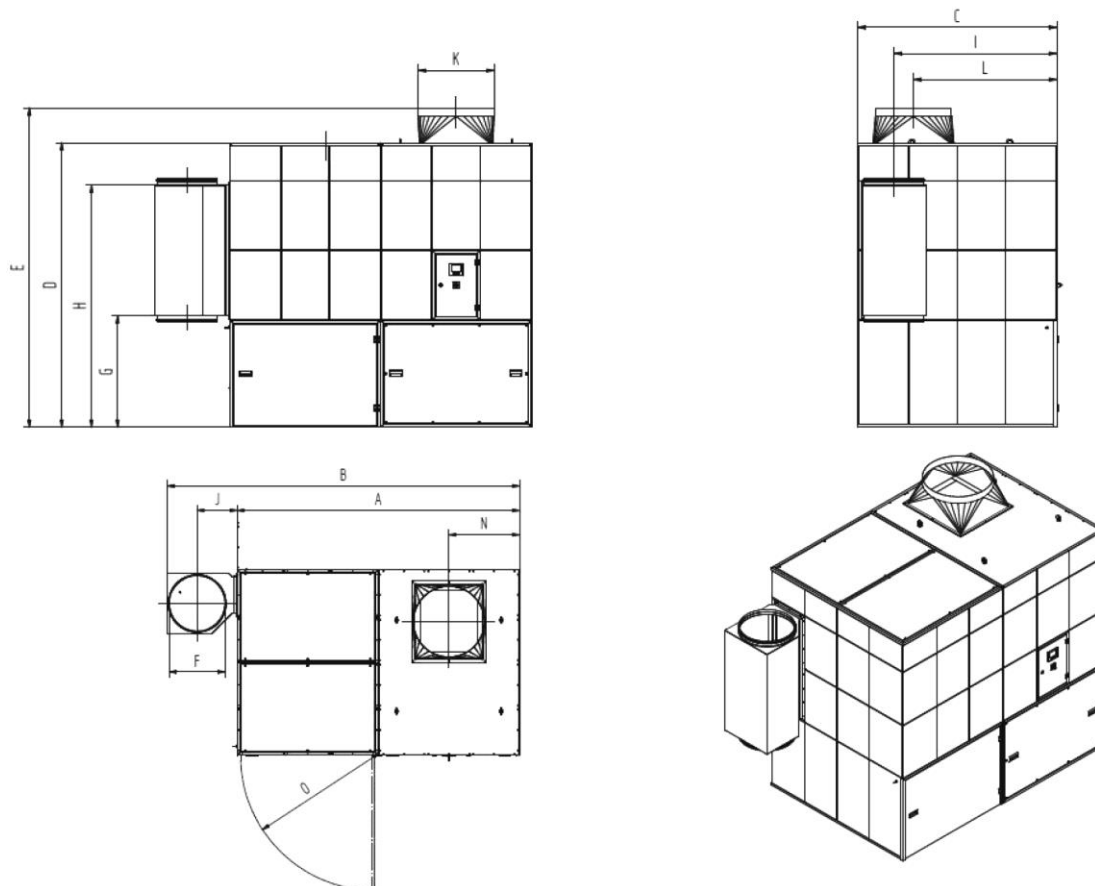


Abb. 70: Maßblatt 328528 + 328529 + 3211029

Symbol	Abmessung	Symbol	Abmessung
A	2.826 mm	I	1.524 mm
B	3.526 mm	J	400 mm
C	1.864 mm	K	560 mm
D	2.670 mm	L	1.341 mm
E	3.020 mm	N	707 mm
F	560 mm	O	1.347 mm
G	1.047 mm		

H	2.271 mm		
---	----------	--	--

Tab. 39: Maßtabelle 328528 + 328529 + 3211029

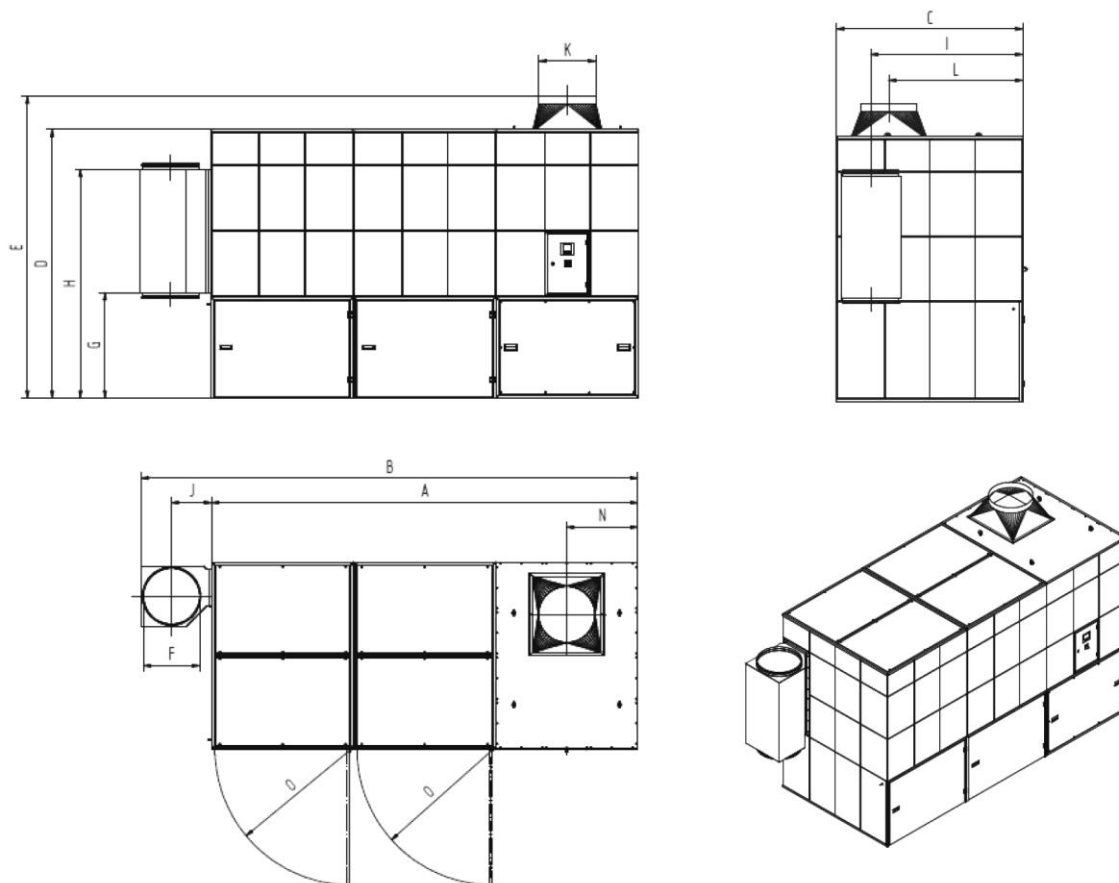


Abb. 71: Maßblatt 32110211 + 32110212 + 32130211 + 32130212 + 32130213

Symbol	Abmessung	Symbol	Abmessung
A	4.239 mm	I	1.524 mm
B	4.939 mm	J	400 mm
C	1.864 mm	K	560 mm
D	2.670 mm	L	1.341 mm
E	3.020 mm	N	707 mm
F	560 mm	O	1.347 mm
G	1.047 mm		
H	2.271 mm		

Tab. 40: Maßtabelle 32110211 + 32110212 + 32130211 + 32130212 + 32130213

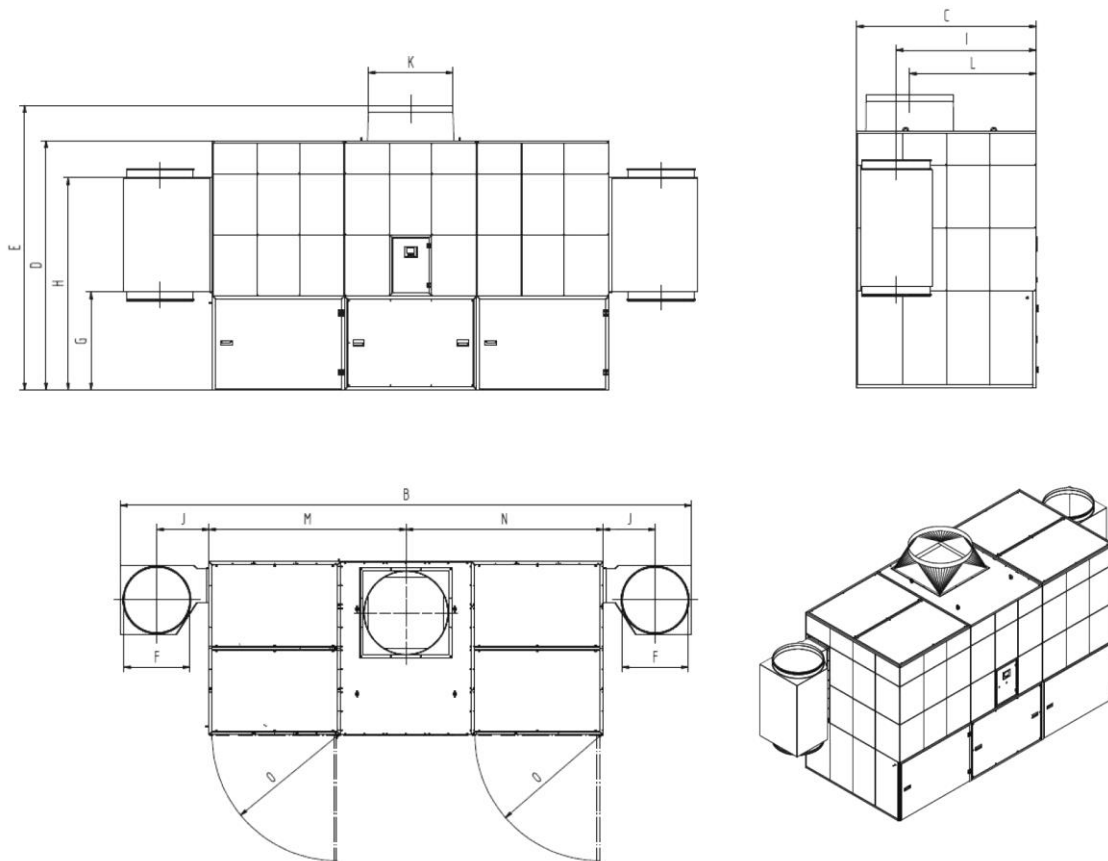


Abb. 72: Maßblatt 32160213 + 32160214 + 32180216 + 32180218

Symbol	Abmessung	Symbol	Abmessung
A		I	1.524 mm
B	5.639 mm	J	400 mm
C	1.864 mm	K	710 mm
D	2.670 mm	L	1.341 mm
E	3.020 mm	M	2119,5 mm
F	560 mm	N	2119,5 mm
G	1.047 mm	O	1.347 mm
H	2.271 mm		

Tab. 41: Maßtabelle 32160213 + 32160214 + 32180216 + 32180218

9.5 Ersatzteile und Zubehör

Lfd.-Nr.	Bezeichnung	Hinweis	Art.-Nr.
1	Entsorgungsbeutel (10 Stück)		1190139
2	Schmierfettkartusche		1610086
3	ePTFE Filterpatrone 20 m ² incl. Dichtungsring		1090447
4	Sicherheitsfilter Staubsammelbehälter		1090553
5	Filtermatte Absaugleistungs- regelung (5 Stück)	Nur wenn Absaugleistungs- regelung vorhanden	1560025

Tab. 42: Ersatzteile und Zubehör

1	General	- 116 -
1.1	Introduction	- 116 -
1.2	References to copyright and industrial property rights	- 116 -
1.3	Notes for the operating company	- 116 -
2	Safety	- 118 -
2.1	General information	- 118 -
2.2	Information on signs and symbols	- 118 -
2.3	Markings/signs to be affixed by the operating company	- 119 -
2.4	Safety instructions for operating staff	- 119 -
2.5	Safety instructions for maintenance/troubleshooting	- 120 -
2.6	Notes regarding special types of hazard	- 120 -
3	Product information	- 124 -
3.1	Functional Description	- 124 -
3.2	Functional description of extraction capacity regulation (optional)	- 127 -
3.3	Distinguishing features between the indoor and outdoor versions	- 128 -
3.4	Distinguishing feature – cloud connection	- 129 -
3.5	Intended use	- 129 -
3.6	General requirements in accordance with DIN EN ISO 21904	- 131 -
3.7	Reasonably foreseeable misuse	- 131 -
3.8	Markings and signs on the product	- 132 -
3.9	Residual Risk	- 132 -
4	Transport and Storage	- 134 -
4.1	Transport	- 134 -
4.2	Storage	- 134 -
4.3	Storage period for products with belt drive	- 134 -
5	Assembly	- 136 -
5.1	Unpacking and assembling the product	- 136 -
5.2	Connecting the product	- 149 -
5.3	Connecting the product (outdoor version)	- 153 -
5.4	Mounting case - suction power control on the product	- 155 -
5.5	Mounting case - suction power control on wall	- 156 -
5.6	Mounting case - suction power control on column	- 157 -

5.7 Wiring diagram..... - 158 -

5.7.1 General information on the wiring diagram - 158 -

5.7.2 Product with plug connection..... - 159 -

5.7.3 Product with connection terminals..... - 159 -

5.7.3.1 Product without extraction capacity regulation..... - 160 -

5.7.3.2 Product with extraction capacity regulation..... - 161 -

6 Use - 167 -

6.1 Qualification of the operating personnel - 167 -

6.2 Operating control and monitoring technology..... - 167 -

6.2.1 Main menu – Switching the product on/off..... - 167 -

6.2.2 Operating data queries - 169 -

6.2.3 Technical data queries..... - 170 -

6.2.4 Technical settings - 171 -

6.2.5 Accessories queries - 172 -

6.2.6 Spare parts queries..... - 174 -

6.2.7 Language selection menu..... - 175 -

6.2.8 Maintenance menu..... - 176 -

6.2.9 Setting the system parameters - 177 -

6.2.10 Calibration of the control display - 179 -

6.2.11 Operating elements error messages..... - 180 -

6.2.12 Error messages for optional extraction capacity regulation. - 182 -

6.2.13 Warnings..... - 182 -

6.3 Setting the extraction capacity regulation (optional) - 183 -

6.4 Commissioning services - 185 -

7 Maintenance..... - 187 -

7.1 Care - 187 -

7.2 Maintenance - 188 -

7.2.1 Emptying the dust collection container - 188 -

7.2.2 Changing the filter – Safety instructions - 191 -

7.2.3 Extraction capacity regulation filter mat replacement..... - 192 -

7.2.4 Filter replacement – safety filter for dust collection container - 193 -

7.2.5 Main filter replacement..... - 195 -

7.2.6 Draining the compressed air vessel condensate - 197 -

7.2.7 Draining the compressed air maintenance unit condensate. - 198 -

7.2.8	Replacing/retensioning the fan belt drive	- 199 -
7.2.9	Lubricating the fan bearings.....	- 201 -
7.2.10	Checking the compressed air container with compressed air safety valve.....	- 202 -
7.2.11	Access to compressed air vessel + compressed air safety valve	- 202 -
7.2.12	Maintenance schedule	- 203 -
7.2.13	Maintenance log (master copy)	- 204 -
7.3	Troubleshooting	- 205 -
7.3.1	Troubleshooting – Switching off the signal horn	- 206 -
7.4	Emergency measures	- 207 -
8	Disposal.....	- 209 -
8.1	Plastics.....	- 209 -
8.2	Metals.....	- 209 -
8.3	Filter elements.....	- 209 -
9	Annex.....	- 210 -
9.1	EC compliance statement	- 210 -
9.2	UKCA Declaration of Conformity.....	- 212 -
9.3	Technical data – plasma application.....	- 214 -
9.4	Dimension sheets.....	- 217 -
9.5	Spare parts and accessories	- 220 -

1 General

1.1 Introduction

This manual is an essential aid for the proper and safe operation of the product.

These operating instructions contain important information to ensure safe, proper and efficient operation of the product. Observing these instructions helps avoiding danger, reducing repair costs and downtimes and increasing the reliability and service life of the product. The operating instructions must be kept available at all times and have to be read and applied by every person who is assigned to work on or with the product.

These include amongst others:

- the operation and troubleshooting during operation
- the maintenance (care, maintenance, repair)
- the transport
- the assembly
- the disposal

Technical modifications and errors expected.

1.2 References to copyright and industrial property rights

These Operating Instructions should be kept confidential. They should be made accessible only to authorised persons. They may be passed on to third parties only with the written consent from KEMPER GmbH, referred to as manufacturer in the following.

All documents are protected under the Copyright Act. The reproduction and distribution of documents, including excerpts, as well as re-use and passing on of their contents is not permitted. Unless this is expressly permitted in writing.

Violations are liable to prosecution and liable for damages. The manufacturer reserves the right to exercise all intellectual property rights.

1.3 Notes for the operating company

The operating instructions are an essential part of the product.

The operating company must ensure that the operating personnel is aware of the contents of this manual.

Based on national regulations for accident prevention and environmental protection, the operating instructions are to be supplemented by the operating company's own operating instructions, including information on regulatory and reporting requirements to meet specific operating requirements, such as work organisation, work flow and staff employed. In addition to the operating instructions and the relevant obligatory

regulations for accident prevention applicable in the country of use, it is also imperative to comply with the recognised technical rules for safe and professional handling.

Without prior consent from the manufacturer, the operating company may not carry out any changes, conversions or additions to the product which may impair safety. Spare parts used must comply with the manufacturer's specified technical requirements. This is always the case with original replacement parts.

Only use trained and instructed staff for the operation, maintenance, repair and transport of the product. Clearly define for staff who is responsible for operation, maintenance and transport.

2 Safety

2.1 General information

The product is designed and built according to state-of-the-art technology and the recognised safety rules and regulations. When operating the product, technical hazards for the operator or impairment of the product as well as other property may occur, if:

- it is not operated by trained or instructed personnel
- it is not used for the purpose intended and/or
- it is improperly maintained

2.2 Information on signs and symbols

⚠ DANGER

This symbol in conjunction with the signal word "Danger" indicates imminent danger. Non-adherence of the safety note leads to death or serious injuries.

⚠ WARNING

The symbol in conjunction with the signal word "Warning" indicates a potentially dangerous situation. Non-adherence to the safety notice may lead to death or serious injuries.

⚠ CAUTION

The symbol in conjunction with the signal word "Caution" indicates a potentially dangerous situation. Non-adherence of the safety note may lead to slight or negligible injuries.

May also be used for warnings against property damage.

NOTE

The general information is simple additional information which does not warn about personal injury or property damage.

1. Enumerations of action steps are marked as numbers with a dot, where the order is important.
- Bullet points indicate lists of parts in a legend or instructions for which the sequence is unimportant

2.3 Markings/signs to be affixed by the operating company

The operating company is obliged to post further markings and signs on the product and the surrounding area if necessary.

Such markings and signs might be related, for example, to the requirement for wearing personal protective equipment.

2.4 Safety instructions for operating staff

Before use, the operator of the product must be instructed through information, instructions and training on the handling of the product and the materials and aids to be used.

The product system may only be used in technically perfect condition, for its intended purpose, in full awareness of the safety aspects and potential dangers and in accordance with these instructions. All errors, especially those that may affect safety, must be removed immediately.

Every person who is charged with commissioning, operation or maintenance must have fully read and understood these operating instructions. This specifically applies to staff who only operate the product occasionally.

The operating instructions must always be within reach of the product.

We accept no liability for any damages or injuries caused by failure to observe these operating instructions.

The relevant accident prevention regulations and other generally recognised safety and occupational health regulations must be observed.

The responsibilities for the various activities included in maintenance and repair must be clearly defined and adhered to. Only then will human error - especially in dangerous situations - be avoided.

The operating company is to enforce wearing of personal protective equipment by operating and maintenance staff. These include in particular safety shoes, safety glasses and gloves.

Do not wear loose, long hair, loose clothing or jewellery. In theory, there is a risk of getting caught on something, or being pulled in or dragged along by moving parts.

If there are any safety-related changes to the product, immediately halt the process, secure it and report the occurrence to the relevant authority/person!

Work on the product may only be carried out by reliable, trained staff. Observe the minimum legal age.

Staff who require training, teaching or instructing or staff who undergo a general apprenticeship may only operate the product under the supervision of an experienced member of staff.

2.5 Safety instructions for maintenance/troubleshooting

Service and maintenance doors must be freely accessible at all times.

Setting up, maintenance and repair work and troubleshooting must only be performed when the product is switched off.

Always tighten bolt connections that have been loosened during repair work. If specified, tighten the relevant bolts with a torque wrench.

In particular, protect connections and screw connections from dirt or care products at the beginning of maintenance/repair/care

The time frames for periodic testing/inspections stipulated or specified in the operating instructions must be observed.

Before disassembling, mark the parts that belong together.

2.6 Notes regarding special types of hazard

⚠ DANGER**Danger of electric shock!**

Any work on the electrical equipment of the product must only be performed by a qualified electrician or by operating personnel under the direction and supervision of a qualified electrician in accordance with electronic regulations.

Before opening the product, pull the plug, if available, and secure it against accidental switch-on.

For faults with the product's electrical energy supply, immediately switch the product off at the on/off switch and if available, also pull the plug.

Use only original fuses with the prescribed amperage.

Electrical components, on which inspection, maintenance and repair work must be carried out, must be disconnected from the power supply. Secure equipment that has been used for disconnection against unintentional or automatic reconnection. Firstly check that no voltage is present in activated, electrical components, then isolate adjacent components under voltage. When making repairs, ensure that constructive characteristics are not altered in a way that reduces safety.

Check cables regularly for damage and replace if necessary.



CAUTION: Automatically Operated Device – To Reduce The Risk Of Injury Disconnect From Power Supply Before Servicing.

WARNING: To Reduce The Risk Of Electric Shock, Do Not Expose to Water or Rain.

ATTENTION: Appareil fonctionnant automatiquement – afin de réduire les risques de blessure, débrancher l'alimentation électrique de procéder à l'entretien.

AVERTISSEMENT: Pour réduire le risque de choc électrique, ne pas exposer à l'eau ou à la pluie.

⚠ WARNING**Electric shock if earthing is missing!**

If the protective earth connection of devices is missing or incorrectly executed, high voltages may be present on exposed parts or housing parts which, if touched, can lead to serious injury or death.

⚠ WARNING**Electric shock if an unsuitable power supply is connected!**

The connection of an unsuitable power supply can cause parts that can be touched to be under dangerous voltage. Contact with dangerous voltage can lead to serious or fatal injury.

For electrical connection data, see the name plate of the product

Power supply

The product is designed for the mains voltage indicated on the name plate. If mains cables or mains plugs are not fitted to the product, they must be fitted in accordance with national standards.

⚠ CAUTION

Insufficiently dimensioned electrical installation can lead to serious damage to property.

The mains supply line and its fuse protection must be designed in accordance with the existing power supply. Observe the technical data on the name plate.

The mains fuse should be equipped with at least a **category C** circuit breaker.

⚠ DANGER

Suspended loads

Tipping or falling loads lead to severe to fatal injuries.

- Never step under suspended loads.
 - Always remain outside the danger zone.
 - Observe the total weight, attachment points and centre of gravity of the load.
 - Observe the transport instructions and symbols on the transported goods.
-

⚠ WARNING

Health hazards caused by welding fume particles

Do not inhale welding dust / smoke! Serious injury to the lungs and respiratory tract is possible!

Sweat smoke contains substances that can cause cancer!

Skin contact with cutting and welding fumes etc. can cause skin irritation in sensitive persons!

Repair and maintenance work on the product may only be carried out by trained and authorised personnel while complying with the safety rules and the applicable accident prevention regulations.

To avoid contact with and inhalation of the dust particles, wear disposable overalls, protective goggles, gloves and a suitable Class FFP2 respiratory protection filter mask in accordance with EN 149.

The release of hazardous dust particles during repair and maintenance is to be avoided to ensure that persons not charged with the task are not affected.

▲ WARNING

Work on the compressed air vessel and on the compressed air lines and components may only be performed by persons with expertise in pneumatics.

The pneumatic system must be isolated and depressurised prior to the performance of maintenance and repair work on the external compressed air supply.

▲ WARNING**Danger from mobile radiation!**

Mobile radiation can affect electronic and medical products.

The product:

- Do not use near medical instruments such as pacemakers, insulin pumps and the like.
 - Do not use in hospitals, petrol stations and medical facilities
 - Do not use near high-precision electronic equipment
 - Do not operate near strong electromagnetic fields
-

▲ CAUTION**Health hazard due to noise!**

The product can produce noise, please refer to information in the technical data. In connection with other machines and/or local conditions, a higher noise level can occur at the operation site of the product. In this case, the operating company is obliged to provide the operating personnel with the appropriate protective equipment.

3 Product information

3.1 Functional Description

The product is a filter system that is used to aspirate and filter contaminated air, the properties for which are listed under “Intended application”.

The captured pollutants are also transported to the product in the air stream via a ducting system. The polluted air flows past the baffle plates installed in the product. These protect the filter cartridges against coarser particles. The polluted air then passes through the filter medium.

The deposited particles collect on the surface of the filter cartridges and result in a slow increase in the pressure difference at the filter cartridges. This is assessed by the intelligent control system that initiates a cleaning process as required. A blast of compressed air is precisely distributed across the total filter surface of each filter cartridge via a rotation nozzle. The deposited particles are dislodged and fall into the dust collection container in the lower section of the product. The filter cartridges are cleaned during operation. Work does not need to be interrupted. So-called ‘post-cleaning’ is performed once the product has been switched off. This cleaning sequence is the more effective of the two cleaning methods.

The cleaned air flows up through the inside of the filter cartridges into the clean air area of the product from where it is either returned directly to the working space or routed outdoors via an exhaust pipe.

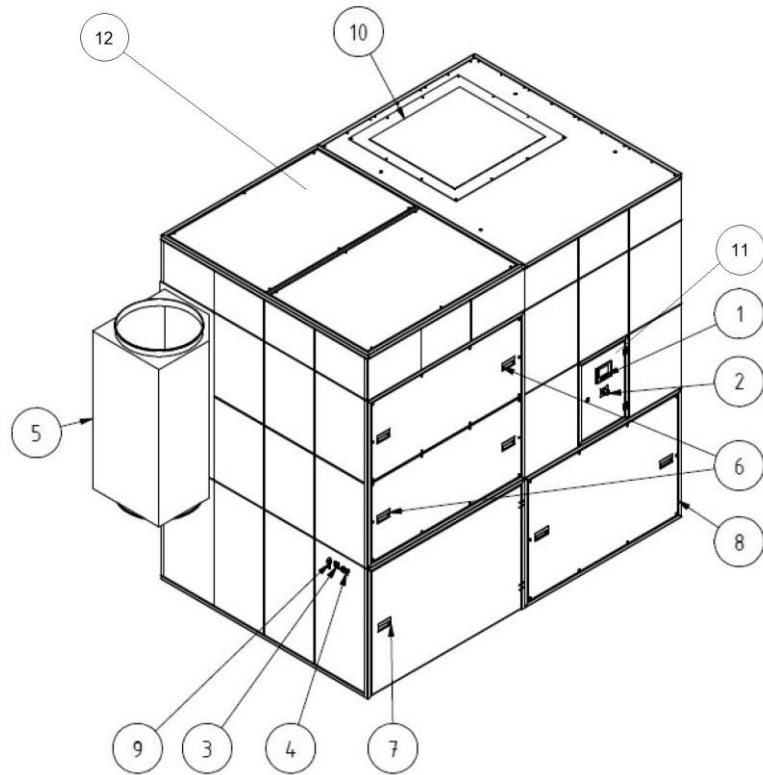


Fig. 73: 328528, 328529, 3211029

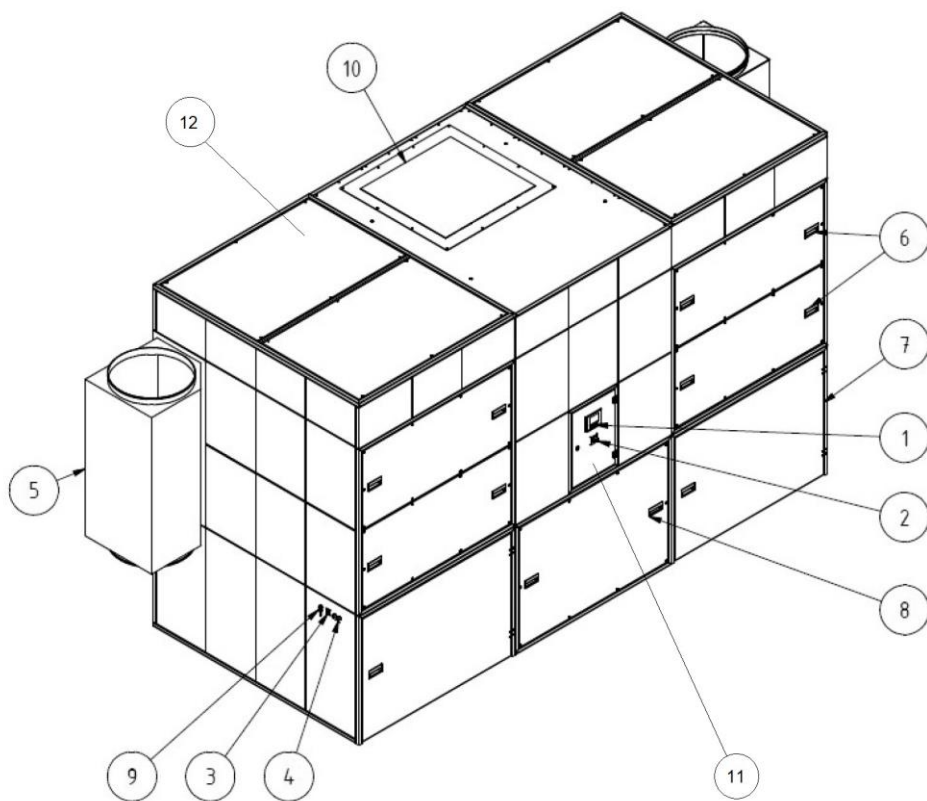


Fig. 74: 32110211, 32110212, 32130211, 32130212, 32130213

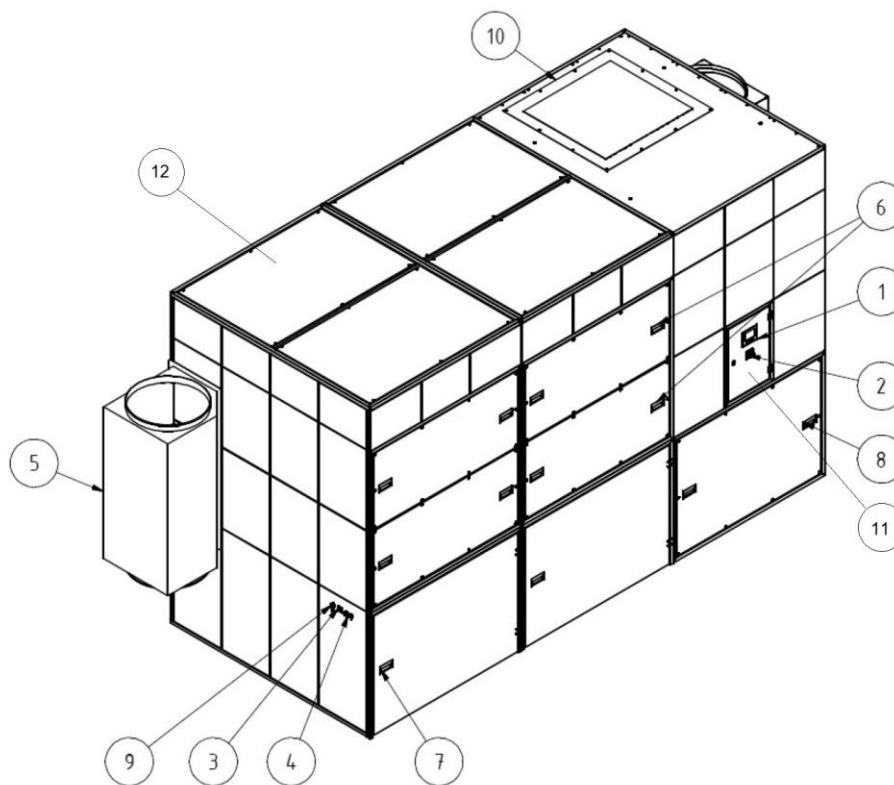


Fig. 75: 32160213, 32160214, 32180216, 32180218

Pos.	Designation	Pos.	Designation
1	Operating control	7	Dust collection container door
2	Main switch	8	Maintenance entrance to fan area
3	Connection socket for external operating element	9	Connecting sleeve for 9 mm compressed air connection
4	6- and 12-pole socket for connecting extensions	10	Exhaust opening (optional transition piece for exhaust air)
5	Suction-side connection box	11	Control cabinet
6	Maintenance cover, filter area	12	Maintenance cover for compressed air vessel + safety valve

Tab. 43: Positions on the product

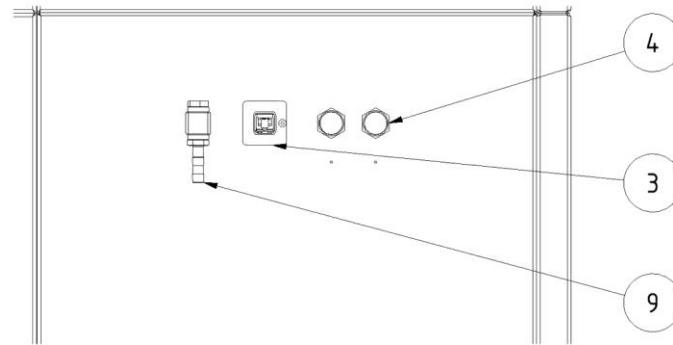


Fig. 76: Connection panel

3.2 Functional description of extraction capacity regulation (optional)

Products with automatic extraction capacity regulation are fitted with systems that keep the extraction capacity constant according to requirements. This is accomplished by fitting the product with an extraction capacity regulation system.

The product's automatic extraction capacity regulation has a range of advantages which make the extraction of dusts that are harmful to health more effective and, especially, more efficient.

Benefits:

- The product extraction capacity is always constant, regardless of how many workplaces are currently operating. It only ever extracts as much as is necessary. This means that employees always have the same working conditions and do not notice any differences resulting from a deteriorating extraction capacity due to higher volume of usage. The extraction capacity is always matched to the current demand.
- Extraction capacity is of course also regulated if new filter cartridges have been installed, for example. The flow resistance of new cartridges is significantly lower. The product, however, continues to operate with the same extraction capacity, but with lower consumption. As filter cartridge soiling levels increase the product's extraction capacity changes accordingly.

NOTE

The product must always be shut down completely before it can be restarted. The following message appears on the operating control during this run-down time:

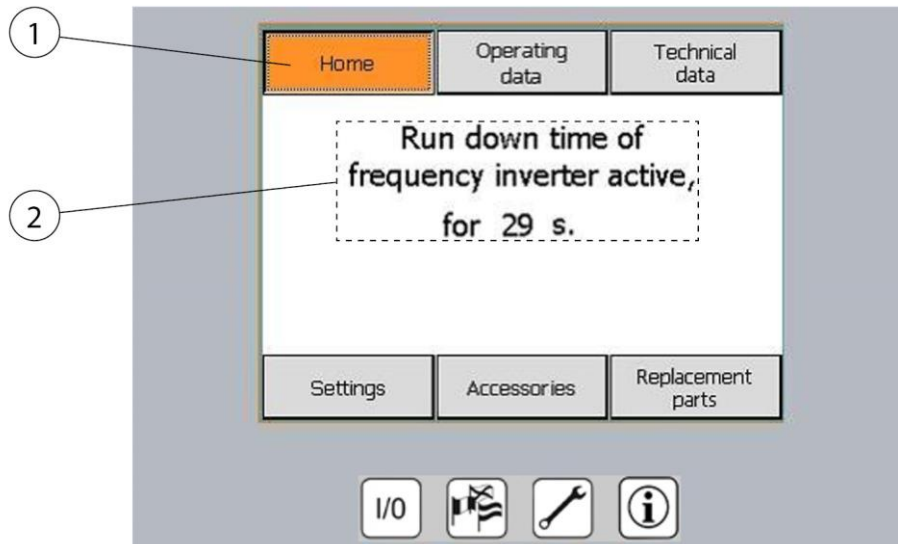


Fig. 77: Run-down time

Item	Description	Item	Description
1	Main menu	2	Message: Run-down time of the frequency converter (fan) active for 29 seconds

Tab. 44: Run-down time

3.3 Distinguishing features between the indoor and outdoor versions

The product is manufactured in two versions:

- Model – as an indoor version
- Model – as an outdoor version (optional)

The standard model of the product is manufactured as an indoor version and is therefore exclusively intended for operation inside buildings. The product is not weatherproof.

The outdoor version of the product is intended for installation outside buildings. The product is weatherproof, but must be protected from direct rainfall by a roof and a fan outlet-side accessory set.

A suitable weather protection roof with a fan outlet-side accessory set can be optionally purchased from the manufacturer.

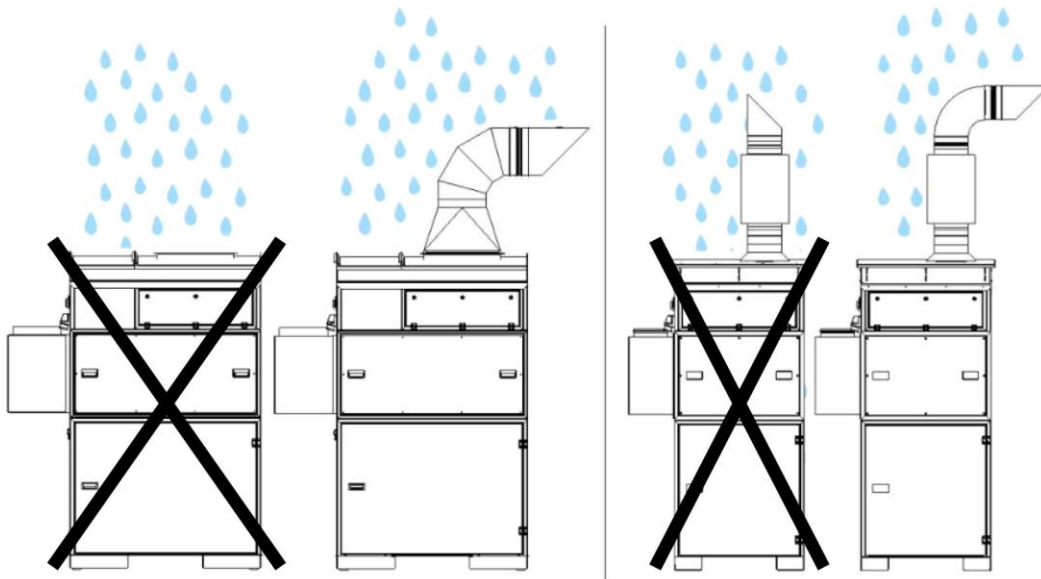


Fig. 78: Outdoor version

3.4 Distinguishing feature – cloud connection

Settings and queries:

Some products have a cloud connection, which allows the product software to be kept up to date.

Operating parameters of the product can also be queried and tracked in real time.

Settings and queries are made via the cloud: www.kemperconnect.de

NOTE

Required mobile radio standard

The product uses a mobile wireless standard that can be operated worldwide. An adjacent mobile network, radio standard 2G, 3G/Global is required.

3.5 Intended use

The product is designed to extract welding fumes from electric welding at their source and filter them out. In general, the product can be used for all work processes in which welding fumes are released. However, it is

important to ensure that no "sparks" are drawn into the product from, e.g. a grinding process.

Dimensions and further product details which must be observed can be found in the technical data.

NOTE



NOTE

When welding alloyed or high-alloy steels with welding consumables of more than 5% nickel-chrome, carcinogenic CMR substances (carcinogenic, mutagenic, reprotoxic) are released. In accordance with official regulations, only tested and approved products may be operated in Germany for the extraction of these welding fume particles that are hazardous to health using the so-called recirculation method.

Only products that meet the requirements of welding fume separation class W3/IFA certified may be operated for the aforementioned welding processes using the recirculation method.

When extracting welding fumes with carcinogenic components (e.g. chromates, nickel oxides, etc.), the requirements of TRGS 560 (technical rules for HAZMAT) and TRGS 528 (welding work) must be obeyed.

NOTE

The information in the chapter Technical data must be observed and strictly adhered to.

Intended use also includes the observation of the instructions and information on

- safety
- operation and control
- maintenance and servicing

contained in this manual.

Any other use or use going beyond this is considered improper use. The company operating the product is solely responsible for any damage resulting from it. This also applies to unauthorised modifications to the product.

3.6 General requirements in accordance with DIN EN ISO 21904

NOTE

Connection of ducting systems, extraction arms and hoses.

Ducting systems, extraction arms and hoses connected to the product can lead to a pressure drop and must be taken into account by the system designer or user.

The connected components must be suitable for the product and ensure the required minimum volume flow (extraction capacity).

A possible design of the ducting can be requested from the manufacturer.

The connected components must be checked regularly for proper seating, leaks and blockages.

The required extraction capacity must be checked at the central extraction element.

NOTE

Returning the air to the workplace atmosphere

In some Federal States, recirculation of air into the workplace atmosphere is not recommended or is prohibited. It may be necessary to conduct the exhaust air to the outside via a duct.

3.7 Reasonably foreseeable misuse

No reasonable, foreseeable misuse is possible that could lead to dangerous situations with personal injury when working with the product whilst adhering to its intended use.

The operation of the product in industrial areas that do not comply with the requirements for explosion protection is not permissible.

Furthermore, the operation is prohibited for:

1. Processes that are not in the intended use list and in which the extracted air is:
 - is mixed with sparks, e.g. from grinding processes, which due to their size and quantity might lead to damage to the filter media or even to a fire;

- mixed with liquids and the resulting contamination of the air flow with vapours containing aerosols and oils;
 - mixed with highly flammable, combustible dust and/or with substances that can form explosive mixtures or atmospheres;
 - is mixed with other aggressive or abrasive dust that could damage the product and the filter elements employed;
 - is mixed with organic, toxic substances or a proportion of substances that are released when cutting the material.
2. Outdoor locations where the product is exposed to weather conditions because the product must only be installed in closed buildings. If there is an outdoor variant of the product available, this may be installed outside. Please note that additional accessories may be required for the outdoor installation.

3.8 Markings and signs on the product

Various markings and signs are affixed to the product. If these are damaged or removed, please replace them immediately with new ones in the same location.

The operating company is obliged to post further markings and signs on the product and the surrounding area if necessary.

Such notes and signs might be related, for example, to the requirement for wearing personal protective equipment.

In the country of use, additional required safety instructions and pictograms can be provided by the manufacturer in accordance with applicable law.

3.9 Residual Risk

Even when all safety rules are observed, when operating the product a residual risk remains, as described below.

All persons working on and with the product must be aware of these residual risks and follow the instructions that prevent these residual risks from causing accidents or damages.

⚠ WARNING

Danger of serious injury to the lungs and respiratory tract – always wear respiratory protection, Class FFP2 or higher.

Skin contact with welding fume particles may cause skin irritation in sensitive persons – wear protective clothing.

Before starting the welding process, ensure that the product is properly adjusted and in operation. The filter elements must be complete and in undamaged condition.

The connected detection element must reliably detect the welding fumes. For the correct positioning, refer to the documentation of the detection element.

When changing the filter inserts, skin contact with the separated dust particles may occur and parts of the dust particles may also be stirred up by the work. Respiratory protection and protective clothing must be worn.

Embers in the filter elements may cause smouldering fires – switch off the product, close the damper flap in the collection element if fitted and let the device cool down in a controlled manner.

4 Transport and Storage

4.1 Transport

⚠ DANGER

Life-threatening crushing possible when loading and transporting the product!

Improper lifting and transporting may cause the pallet (if present) to tilt and fall!

- Never stand under suspended loads.
- Observe the permissible loads of the transport and lifting aids.
- Observe the applicable accident prevention and occupational safety regulations.

For transporting products with a pallet, use a suitable pallet truck or forklift. The weight of the product can be found on the name plate.

4.2 Storage

The product must be stored in its original packaging at an ambient temperature of 20 °C to +50 °C in a dry and clean place. The packaging must not be loaded by other objects.

The storage duration is not critical for all products.

4.3 Storage period for products with belt drive

If the product is stored and/or shut down for prolonged periods (longer than 6 months), the belt drive must be slackened so that the fan bearings are not subject to any unnecessary punctual permanent load.

The manufacture start date is printed on all nameplates.

How to determine the production date:

- The manufacturing date can be seen on the 1st to the 4th digit of the serial number, e.g.: 203700641
- In this case, these digits are 2037,
 - 20 indicates the production year = 2020
 - 37 indicates the production week = week 37

Please refer to the “Maintenance” chapter for instructions on re-tightening the belt drive.

Maintenance work must be recorded in the maintenance schedule.

5 Assembly

Instructions for safe installation of the product

NOTE

The operating company of the product may only assign specialists to carry out independent assembly.

- At least two people are needed to assemble the product.
 - Only use suitable transport and lifting equipment.
 - It must be ensured that the assembly location provides sufficient load-bearing capacity.
 - Only use suitable fixing material.
 - The fixing material must be selected according to the local conditions.
 - The product must not obstruct anyone in their working area.
 - Existing air outlet grilles must not be covered.
 - Existing maintenance doors and covers must be freely accessible.
-

⚠ DANGER

Falling parts may cause life-threatening injuries!

Tipping or falling loads lead to severe to fatal injuries.

- Never step under suspended loads.
 - Always remain outside the danger zone.
 - Observe the total weight, attachment points and centre of gravity of the load.
 - Observe the transport instructions and symbols on the transported goods.
-

⚠ WARNING

Incorrect connections may cause serious injuries!

Please note the necessary safeguards and only have the product connected by trained specialists.

5.1 Unpacking and assembling the product

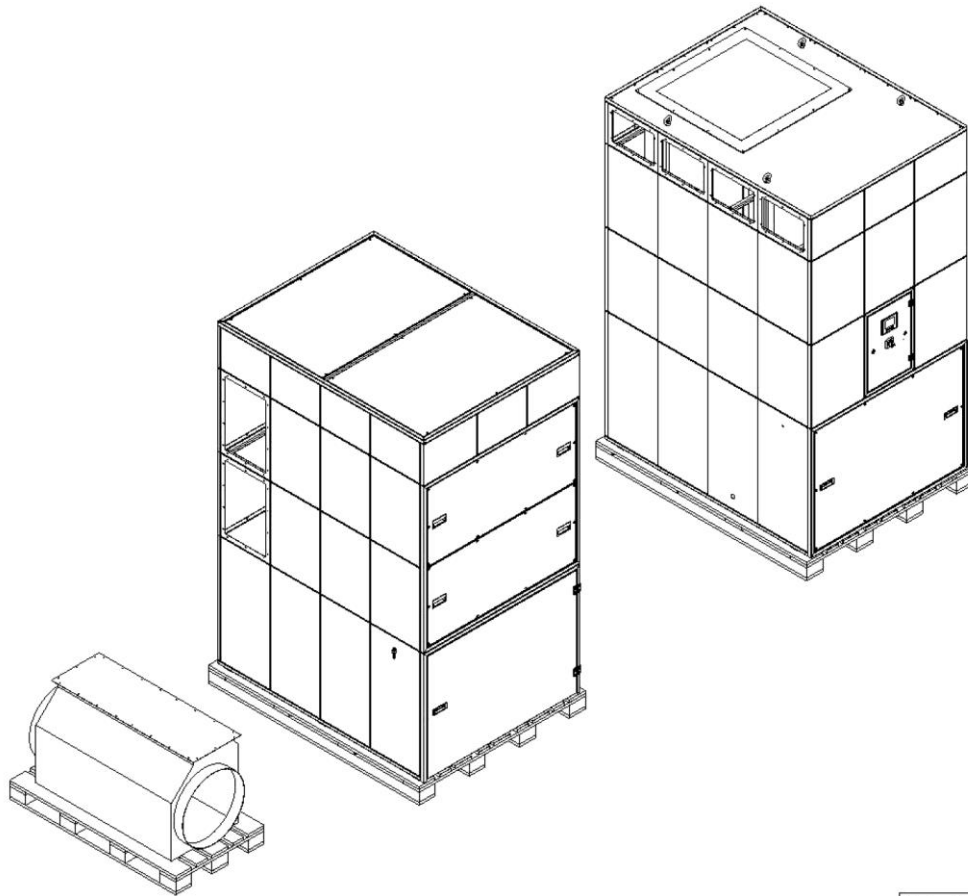


Fig. 79: Condition as supplied to the customer

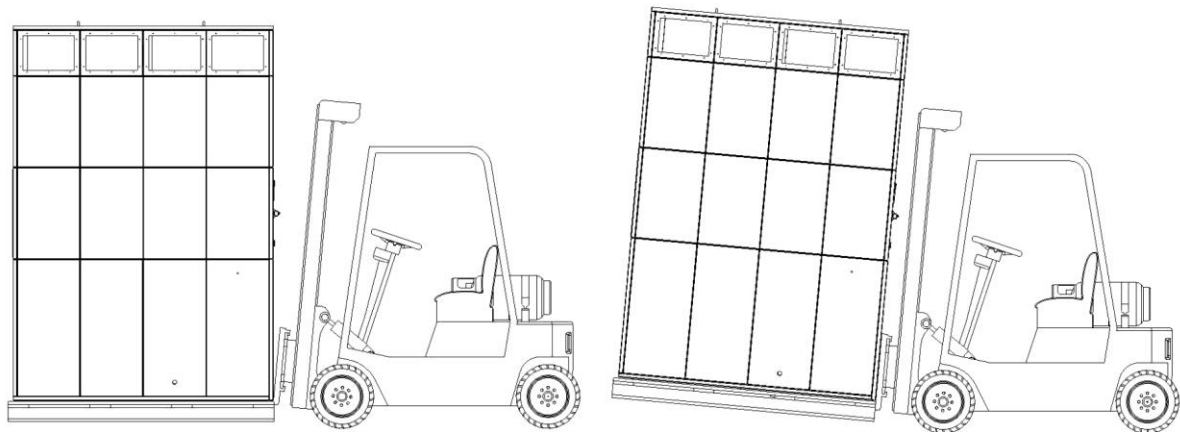


Fig. 80: Transporting the product

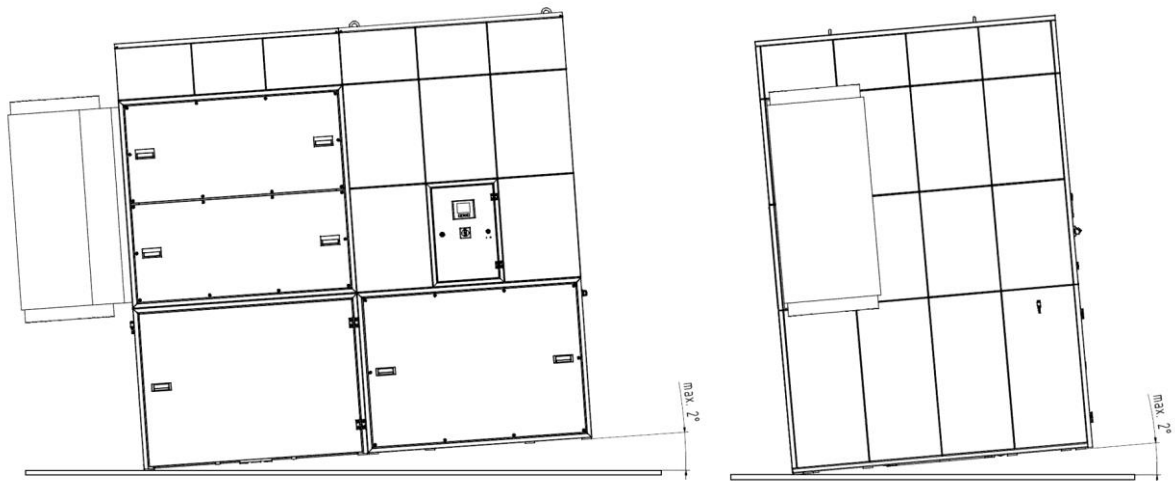


Fig. 81: Installation

The product must be aligned according to the local conditions at the installation location, so that an all-round clearance of approx. 0.5 m and 1.5 m to the front is maintained from the walls, pillars, etc. The filter unit does not need to be fixed to the floor. The amount of floor space required for the product is given by the dimension drawing in the Chapter “Dimension Sheets”.

Assembling the fan unit

Carry out assembly as follows:

1. Unpack the product and remove the protective film.
2. Transport the fan section to the place of installation.

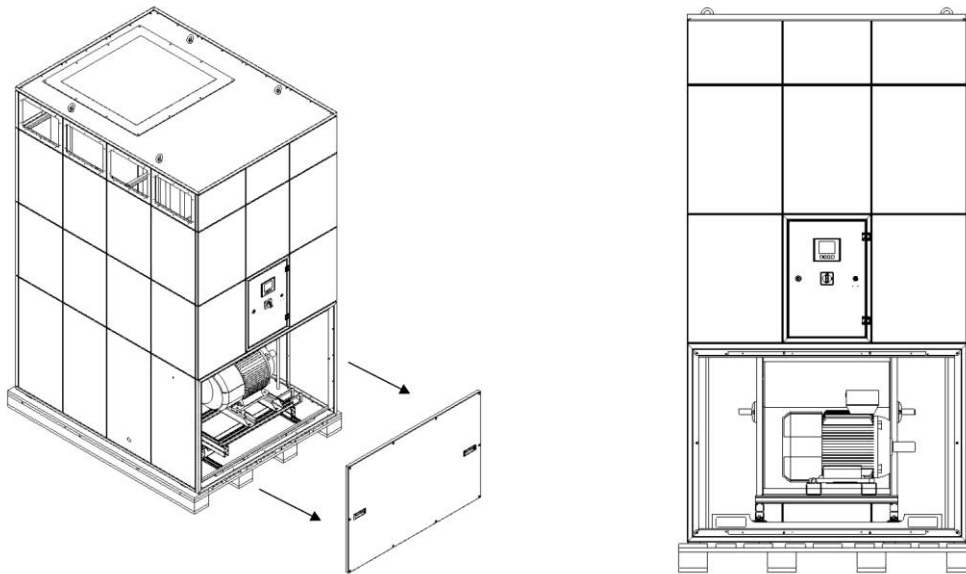


Fig. 82: Opening the maintenance door of the fan unit

3. Remove the screwed-on timber blocks from the pallet.
4. Open the front maintenance door. To do so, remove all of the Allen screws.

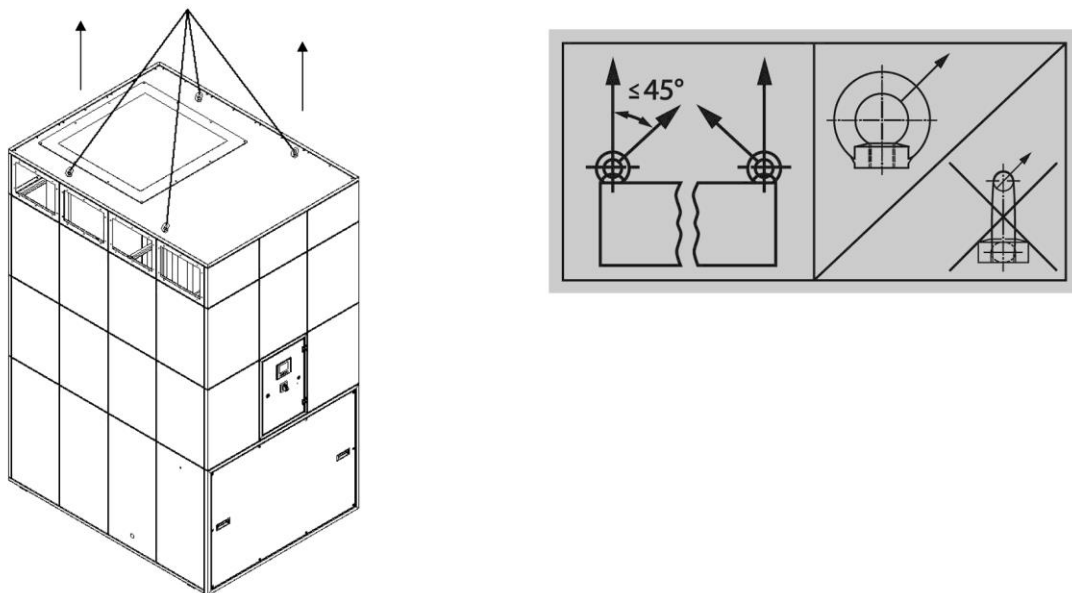


Fig. 83: Lifting the fan unit with a crane

5. Lift the fan unit approx. 5 cm with a crane, using a suitable sling.

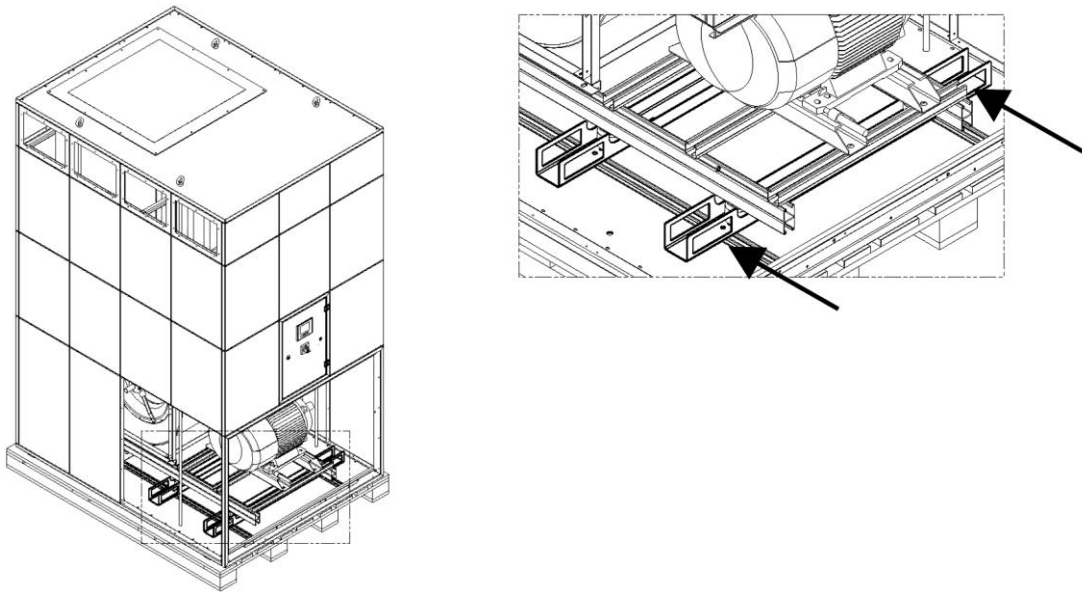


Fig. 84: Lifting the fan unit with a fork-lift

6. Alternatively, the fan unit can also be lifted with a fork-lift. Move the fork-lift prongs into the fork-lift pockets provided and lift the fan unit approx. 5 cm.
7. Then remove the pallet sideways and do not reach under the fan unit.
8. Now slowly lower the fan unit and align it to the set-up position.

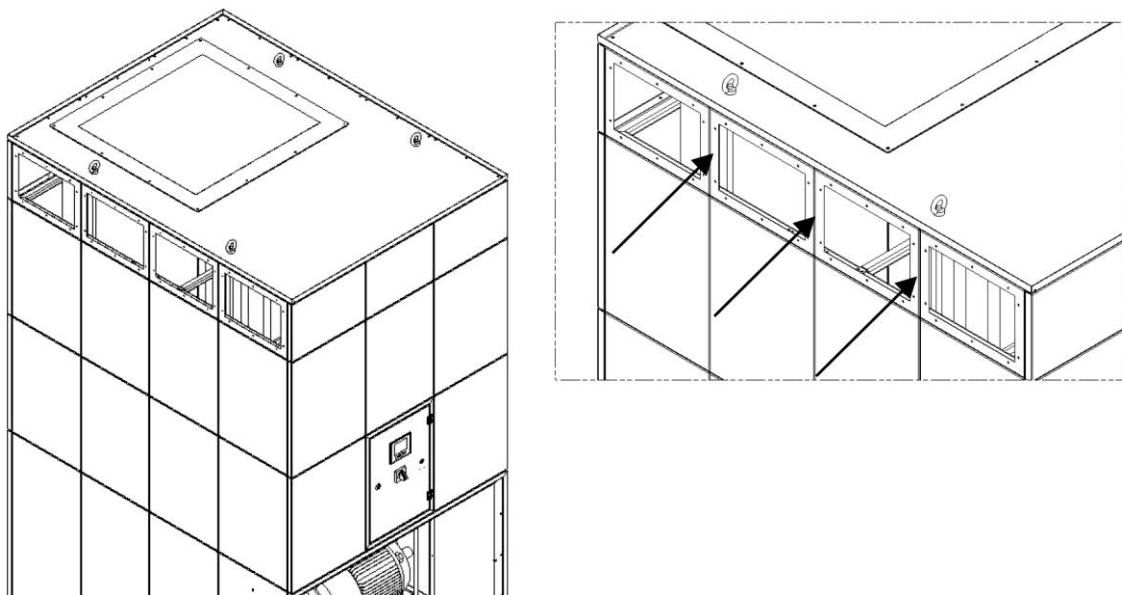


Fig. 85: Clean air passageway

9. Affix the included sealing tape (4x20 mm) all around the opened panels.
10. The fan unit is now in position. The maintenance door must, however, remain open.

Assembling the filter unit

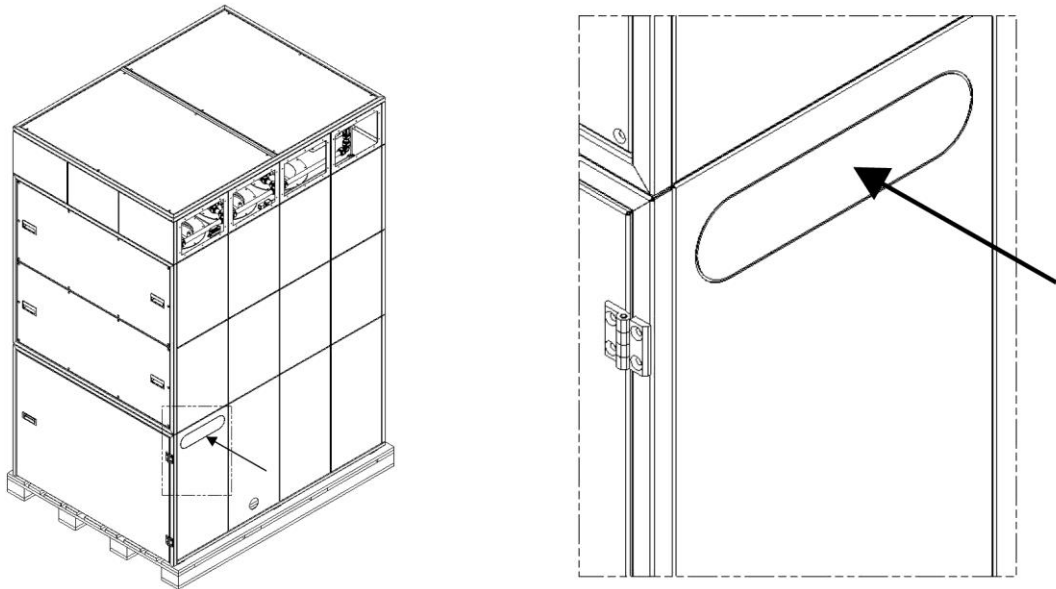


Fig. 86: Perforated plate

11. Remove the perforated plate on the filter unit by turning it slightly so that it can be taken off. Remove the remaining bars with a deburring tool.
12. Transport the filter unit to the place of installation on its pallet.
13. Remove the screwed-on timber blocks from the pallet.

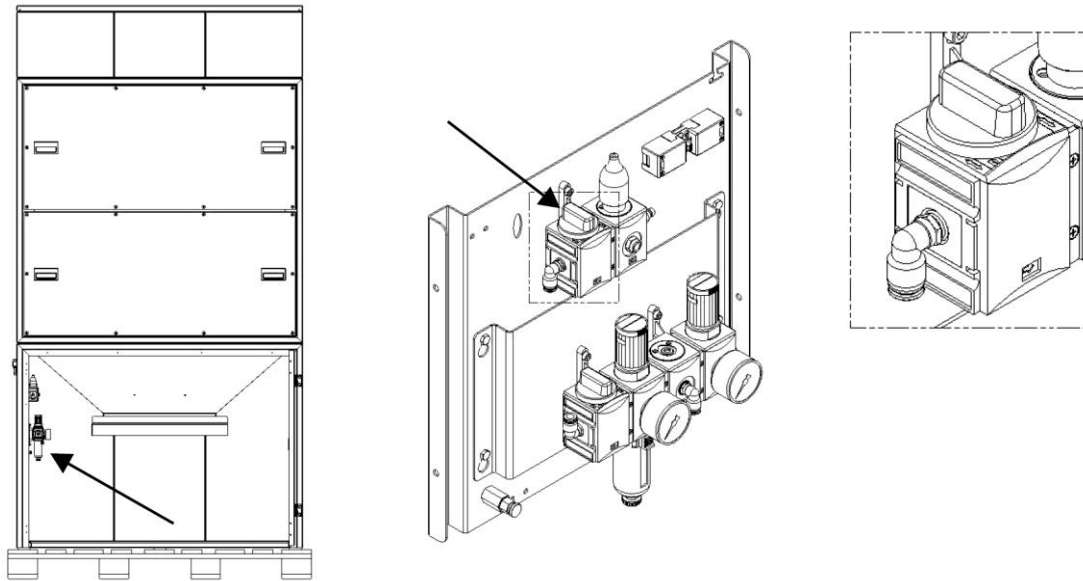


Fig. 87: Lowering valve, compressed air vessel

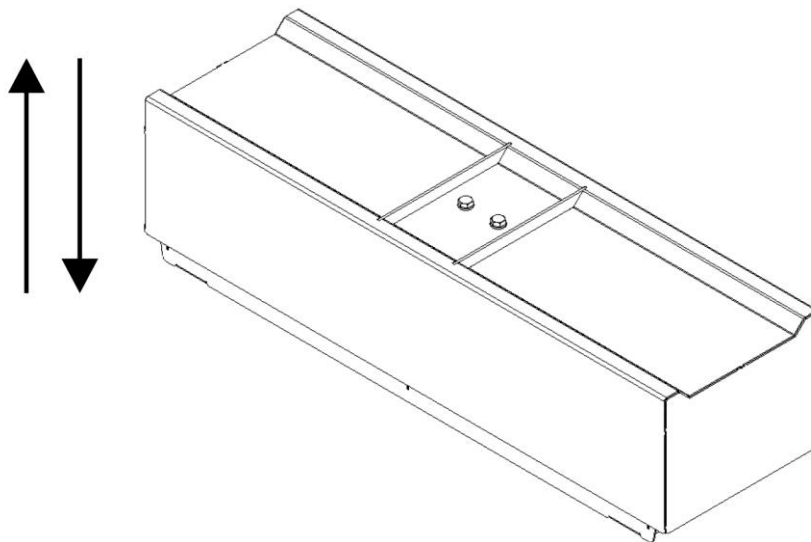


Fig. 88: Lifting device

14. Open the front door and lower the dust collection container. Activate the lowering valve to do so.

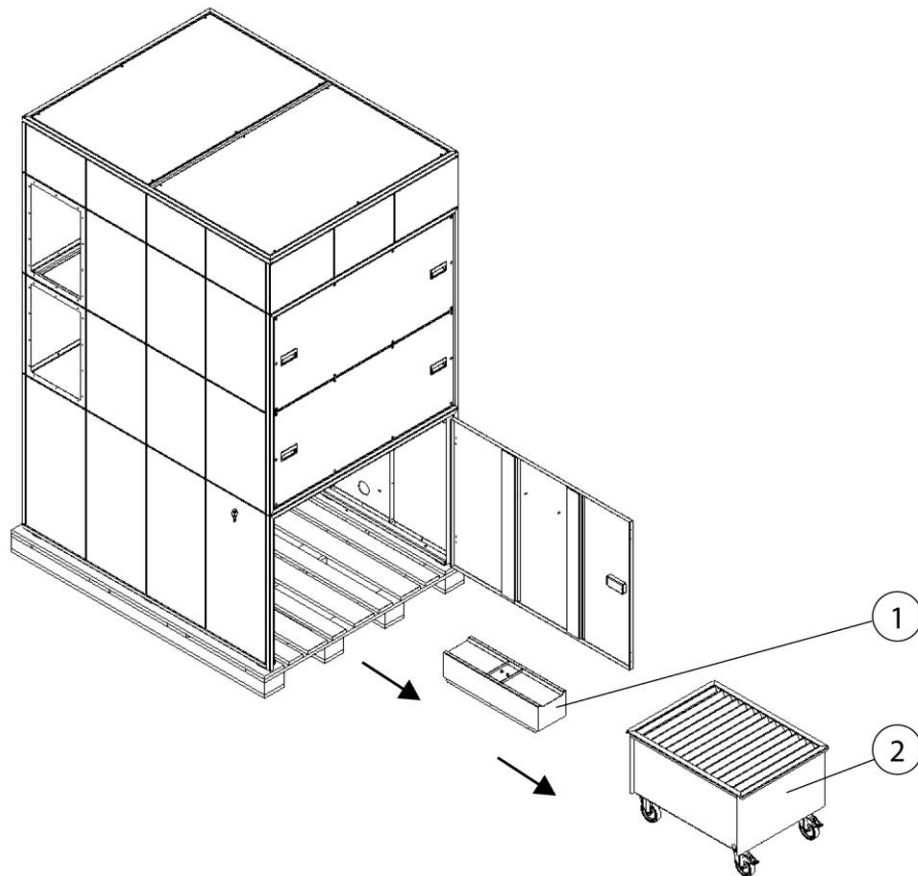


Fig. 89: Removing the dust collection container and lifting device

15. Remove the dust collection container. The hose can be removed without any tools.
16. Remove the lifting device. The hose can be removed without any tools.
17. Remove the dust collection trolley and the lifting device, and store outside of the product.

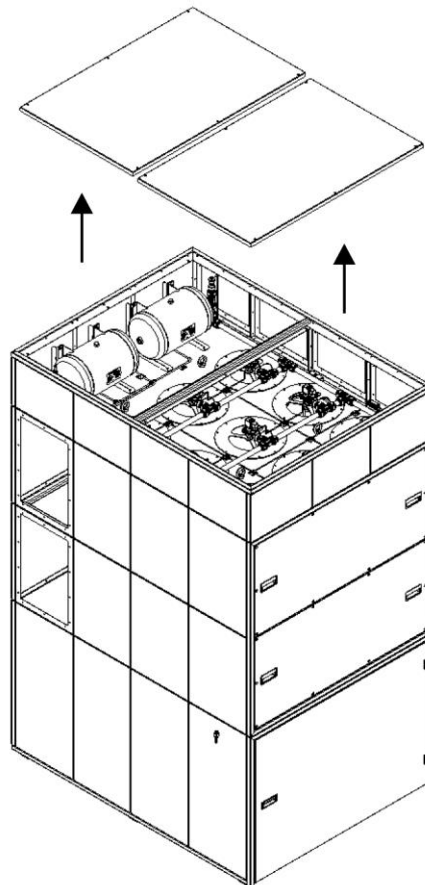


Fig. 90: Removing the cover plate

18. Unscrew the cover plate from the filter unit in order to access the eye bolts.

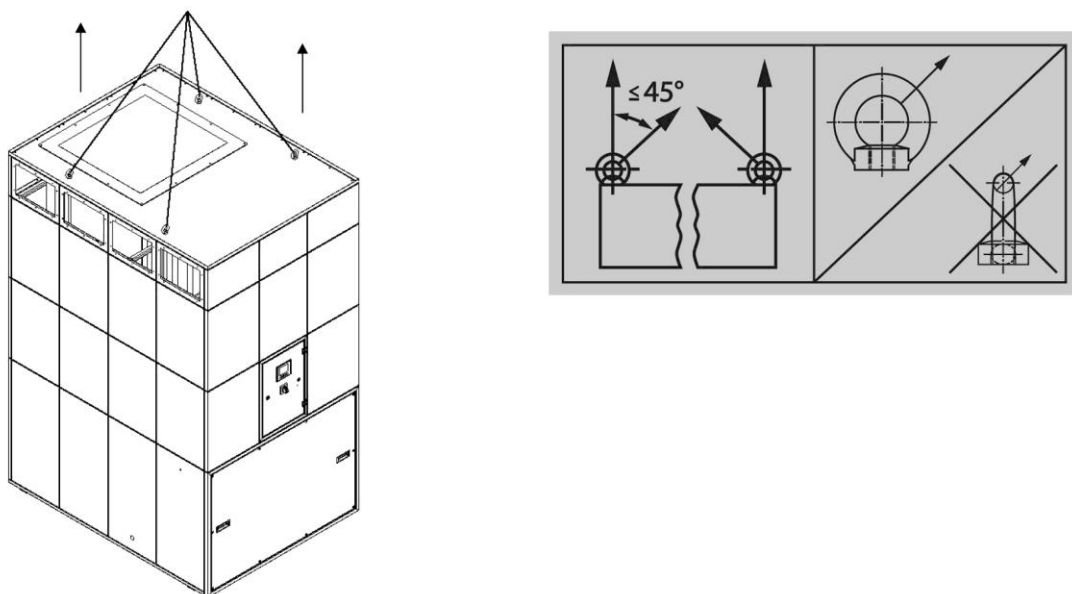


Fig. 91: Lifting the fan unit with a crane

19. Lift the filter unit approx. 5 cm with a crane and suitable lifting straps.

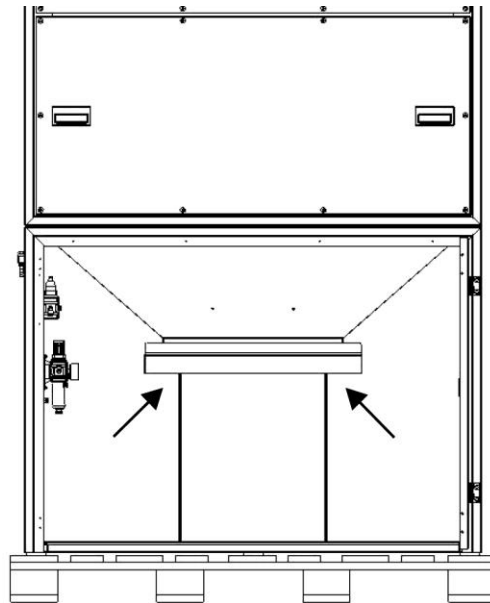


Fig. 92: Lifting the filter unit with a fork-lift

20. Alternatively, the filter unit can also be lifted with a fork-lift. Steer the fork-lift prongs into the filter unit under the dust chute. Ensure that the fork-lift prongs are positioned between the guide brackets. Then lift the filter unit approx. 5 cm.

21. Then remove the pallet sideways and do not reach under the fan unit.

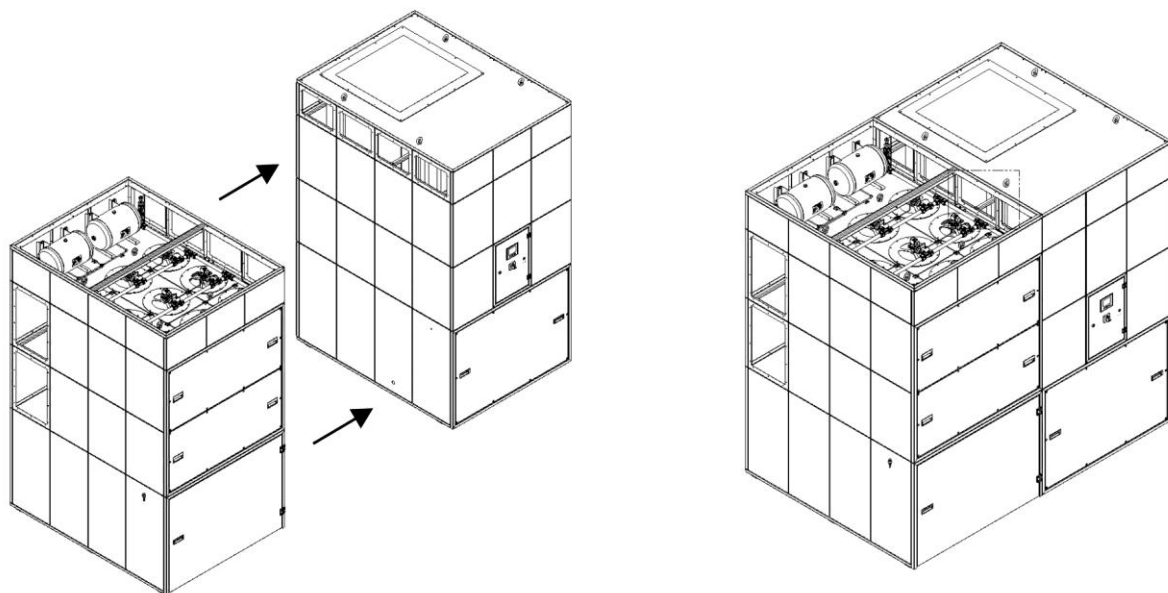


Fig. 93: Connecting the filter unit to the fan unit

22. Now carefully lower the filter unit until it is exactly beside the fan unit and align.

23. Then guide the plug in the front section of the fan unit through the slot to the filter unit.

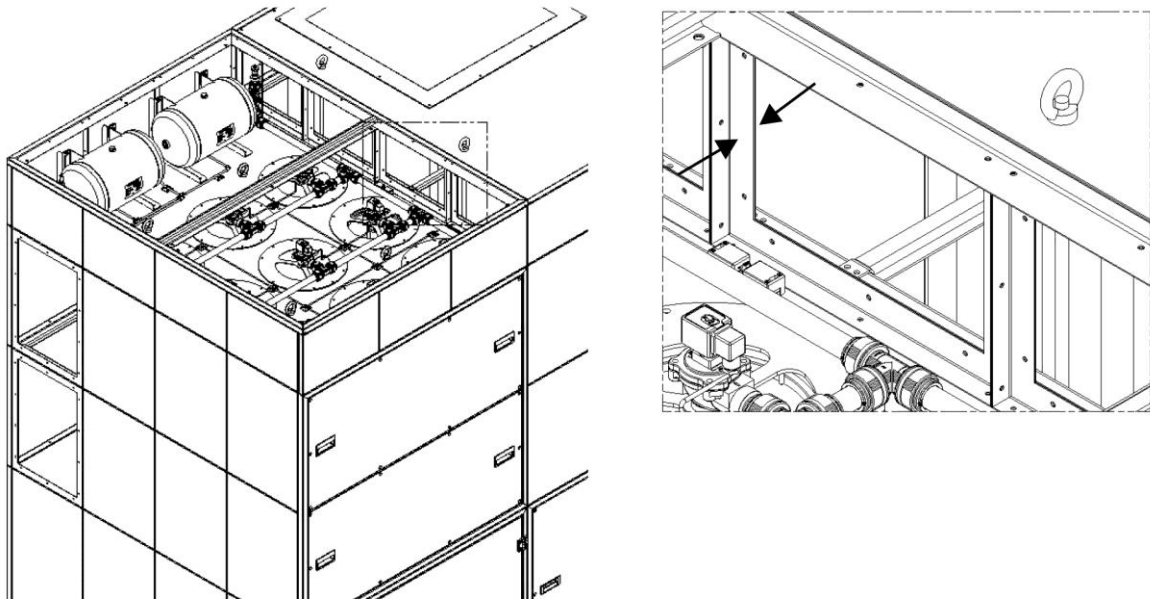


Fig. 94: Connecting the fan unit to the filter unit

24. Bolt together the upper panel rows of the filter and fan units.

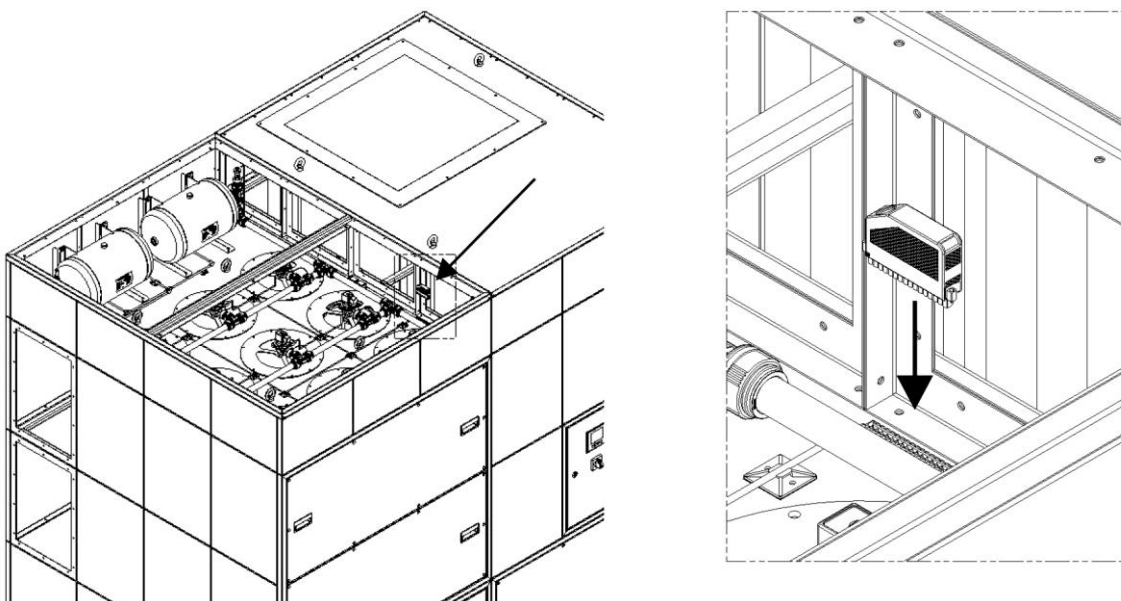


Fig. 95: Assembling the green plug

25. Pull the cable with the green plug at the top left of the filter unit through the panel opening to the fan unit and connect it to the socket in the fan unit.
26. Pull the transparent 6/4 mm hose at the top left of the filter unit through the panel opening to the control cabinet in the fan unit and place it on the designated bulkhead fitting.
27. The top covers can now be replaced and secured

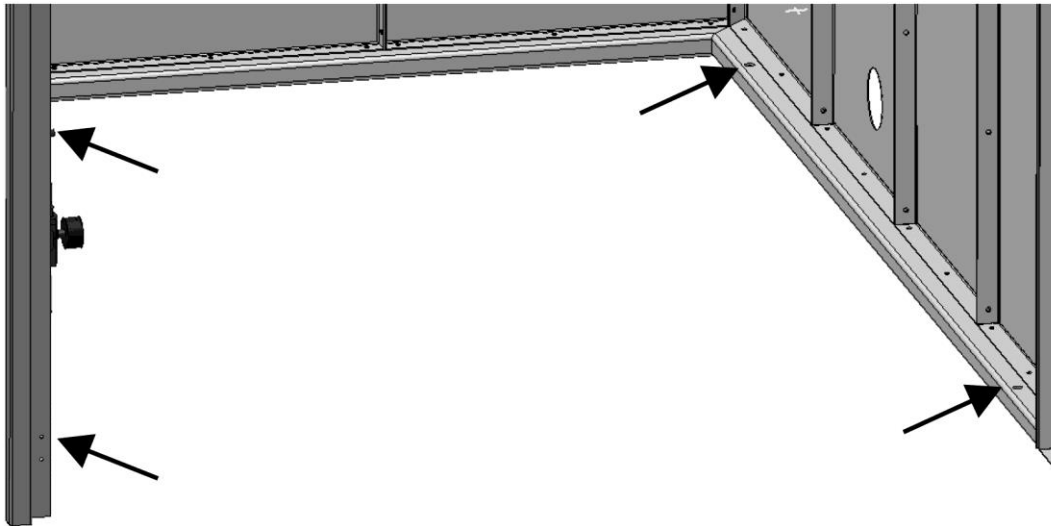


Fig. 96: Attaching the filter unit to the floor

28. Bolt the filter unit to the floor via the 4 drill holes in the base frame.

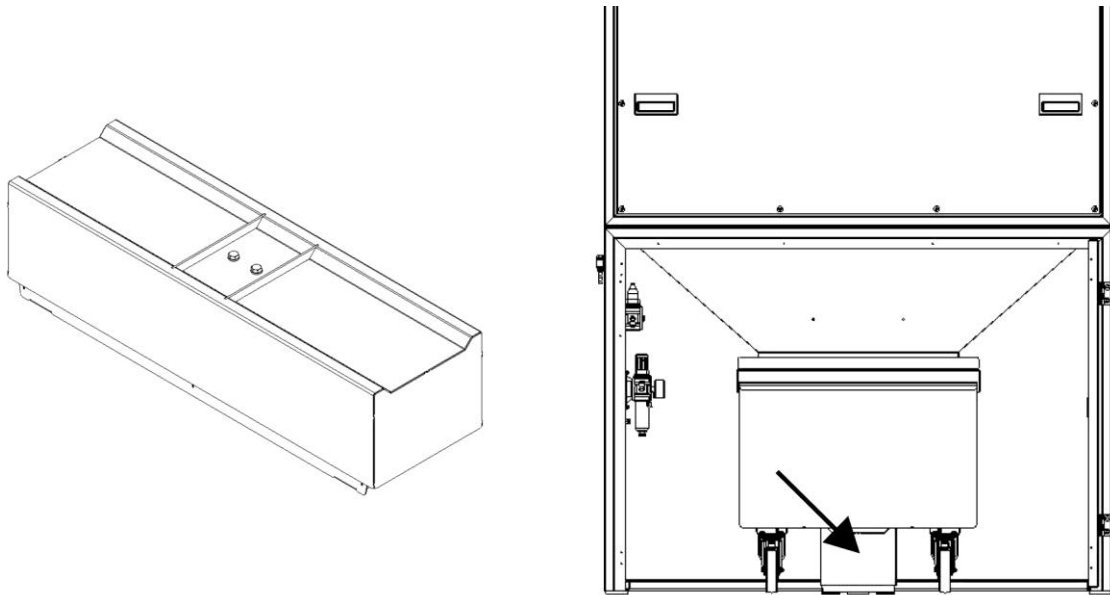


Fig. 97: Attaching the lifting device to the floor

29. Attach the lifting device to the floor. Loosen the 4 hex bolts in the recess of the lifting device and remove the top cover.
30. The lower part is to be positioned centrally underneath the dust hopper and secured with screw and dowel to the floor.
31. Replace bellows and top cover and secure.
32. Connect the dust collection container with the vacuum hose.
33. Place a bin liner in the carriage and replace in the filter unit.

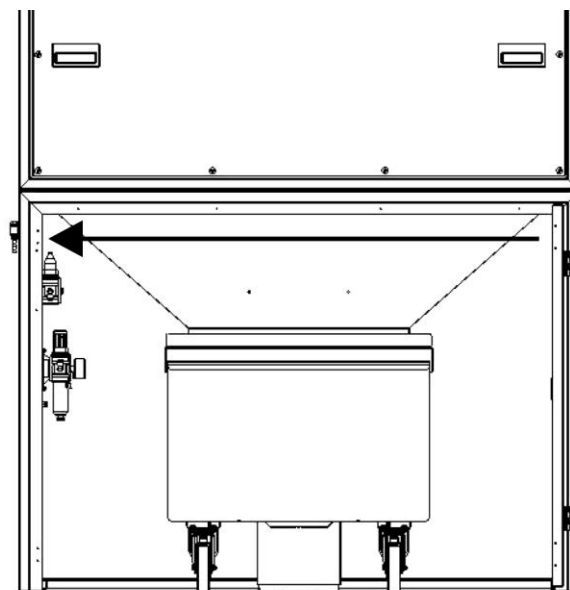


Fig. 98: Laying the cable through the cable duct

34. Now pull the plug that was previously fed through the slot through the cable duct above the door to the left to the compressed air unit.

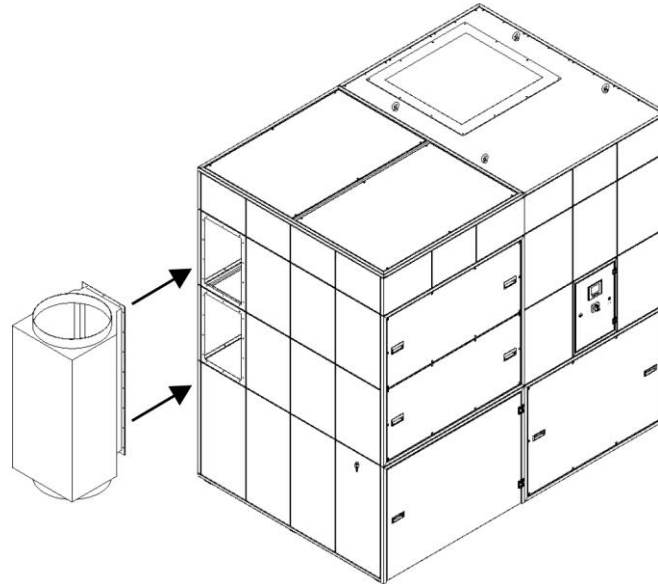


Fig. 99: Mounting the connection box on the inlet side

35. Now fit the inlet-side connection box to the product. The bolts required are in a bag on the interior of the door.

5.2 Connecting the product

NOTE

Always follow the manuals included for any add-on products during assembly.

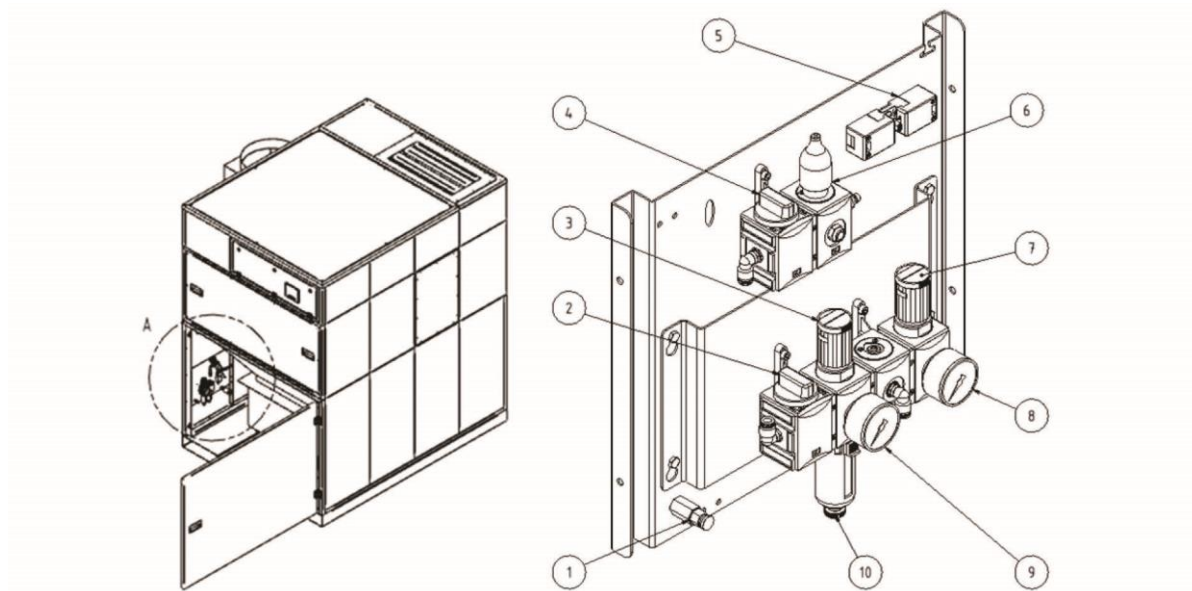


Fig. 100: Compressed air unit

No.	Description	No.	Description
1	Condensate drain valve for compressed air vessel	6	Pressure switch, dust collection container monitoring
2	Main block valve compressed air supply	7	Pressure regulator button lifting device dust collection container
3	Pressure regulating button compressed air vessel	8	Pressure regulator lifting device dust collection container
4	Lowering valve, compressed air vessel	9	Pressure regulator compressed air vessel
5	Connection plug, pressure switch compressed air vessel	10	Condensate drain valve for compressed air maintenance unit

Tab. 45: Compressed air unit

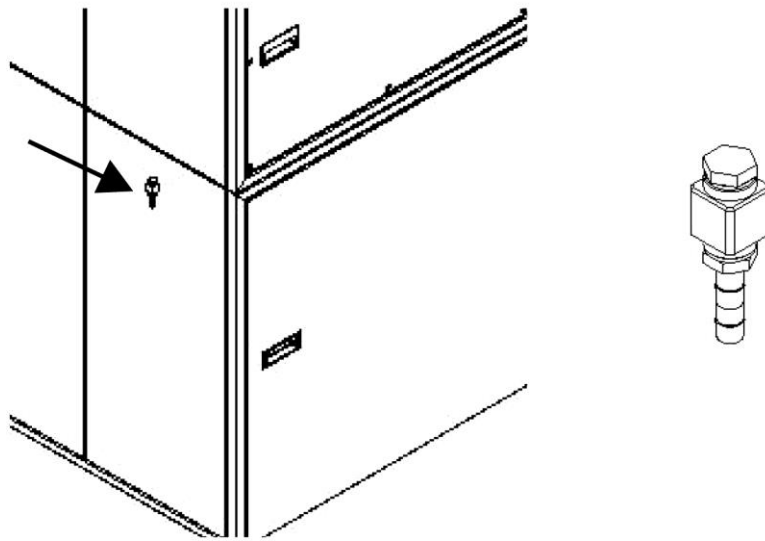


Fig. 101: Connecting to the compressed air supply

1. Connecting to the compressed air supply

Now connect an on-site compressed air hose with an internal diameter of 9 mm. To do this, the hose is pressed onto the grommet and fixed with a band clamp. The hose and band clamp are not included in delivery.

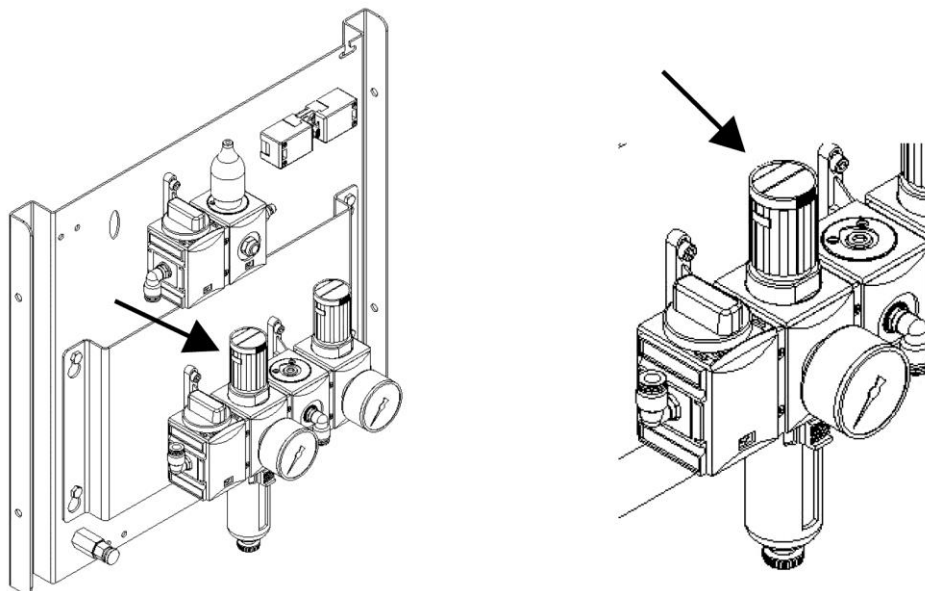


Fig. 102: Adjusting the operating pressure

2. Adjusting the operating pressure

The pressure at the compressed air maintenance unit has been pre-set to 5–6 bar by the manufacturer, but must be readjusted on site.

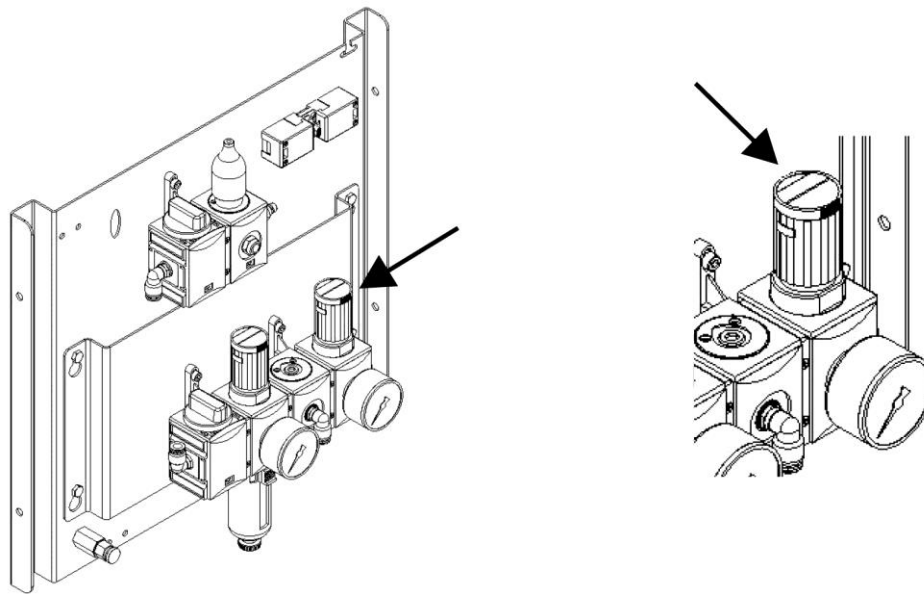


Fig. 103: Adjusting the lifting device/dust collection container pressure

3. Adjusting the lifting device/dust collection container pressure
Also check that the specified value of 2.5 bar has been set on the compressed pressure regulator, readjust if necessary. The value may not exceed 3.0 bar.

4. Connecting the power supply
Connect the product to the existing on-site power supply. Here the connecting cable, depending on the layout of the filter unit and the fan unit, is pulled through the cable guides provided, up to the connection box. When doing so, ensure the supply cable has the correct fuse protection. Also observe the details and information given in the circuit diagram.

NOTE

The compressed air supply connected to the product must provide Class 2:4:2 compressed air in accordance with ISO 8573-1 at a pressure of 5–6 bar.

NOTE

The product may only be operated with a dust collection bag inserted.

5.3 Connecting the product (outdoor version)

The optionally available outdoor version of the product is intended for installation outside buildings.

In the outdoor version, the compressed air maintenance unit is placed separately in a frost-proof space outside the product.

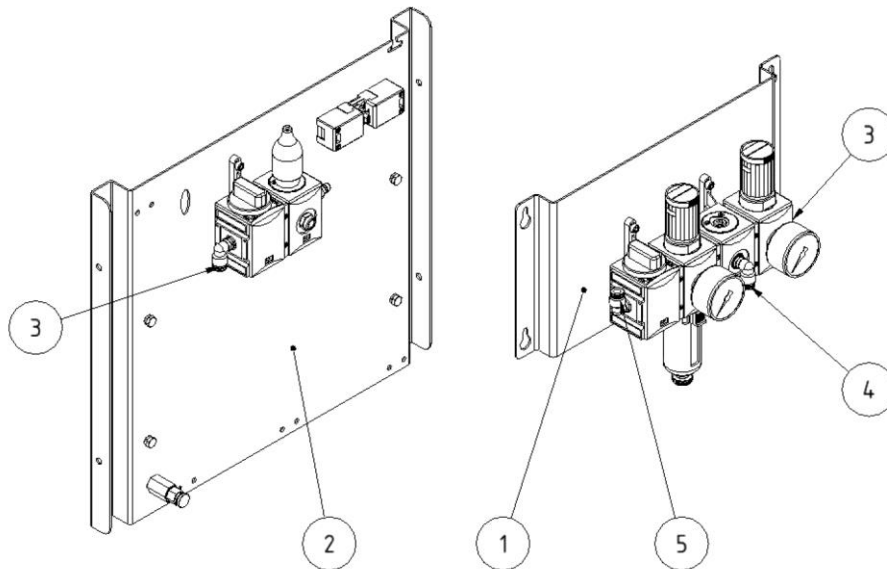


Fig. 104: Compressed air unit

Item	Description	Item	Description
1	Compressed air maintenance unit	4	Compressed air vessel connection (product)
2	Compressed air unit (product)	5	Compressed air supply connection (compressed air network/ compressor)
3	Compressed air connection lifting device		

Tab. 46: Compressed air unit

1. Install the compressed air maintenance unit (Pos. 1) outside the product in a frost-proof space.
2. Connect the compressed air maintenance unit to the on-site compressed air network (Pos. 5).

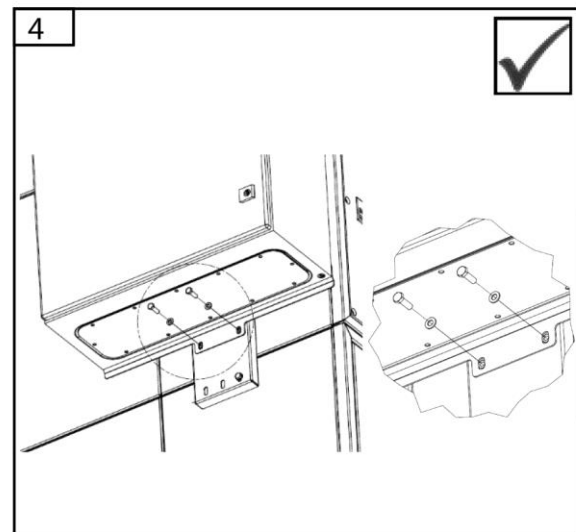
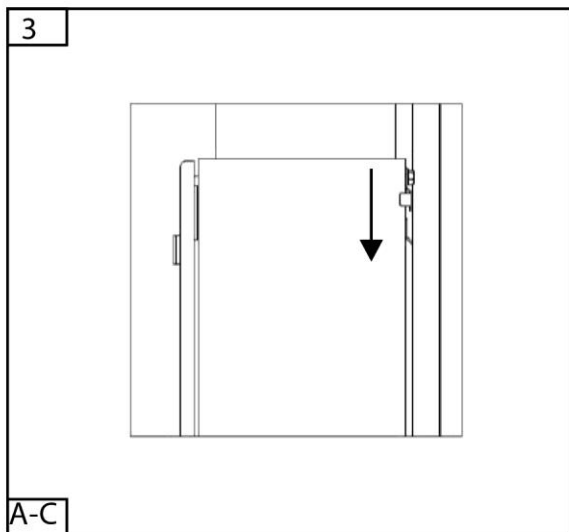
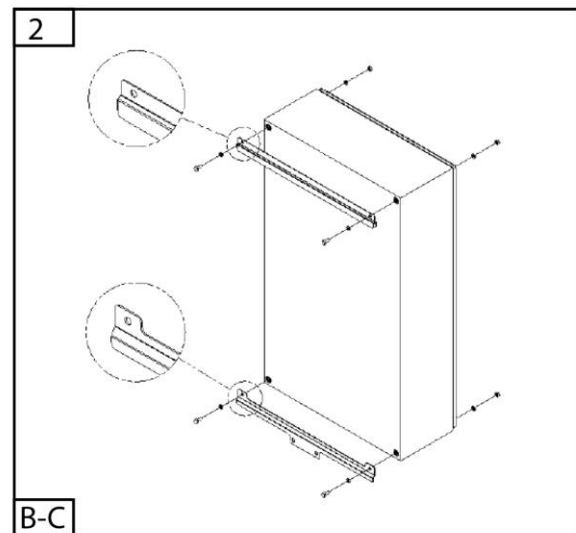
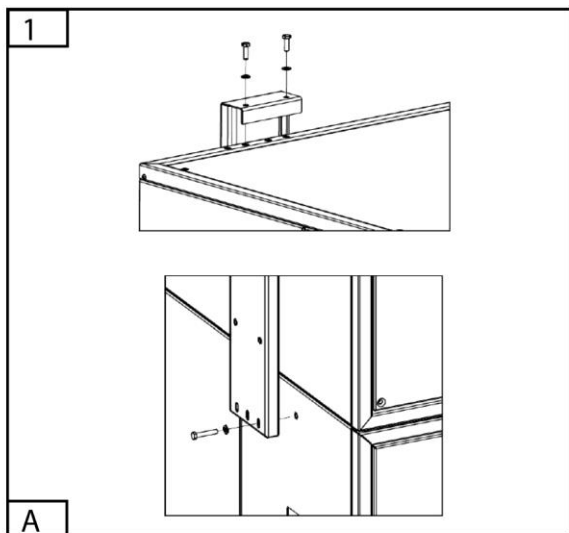
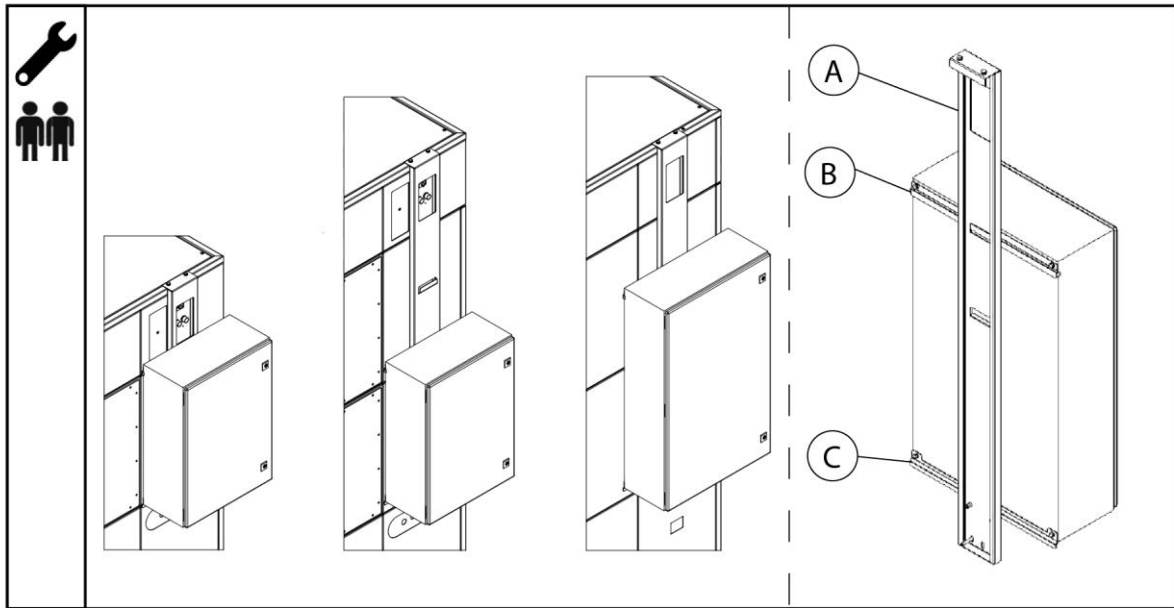
3. Connect the compressed air maintenance unit (item 1) to the compressed air unit of the product (item 2) using the compressed air hoses supplied.

ATTENTION

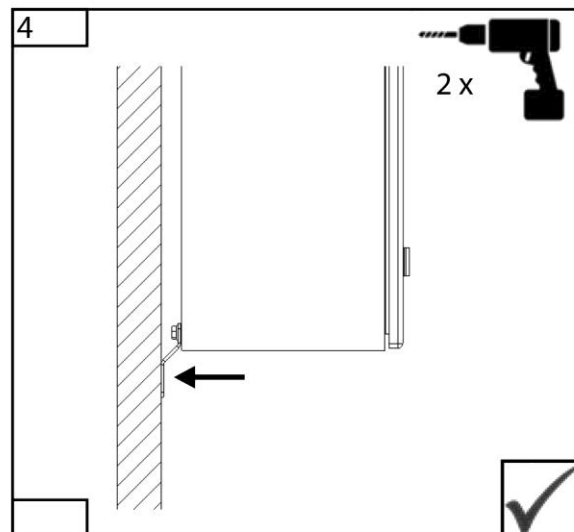
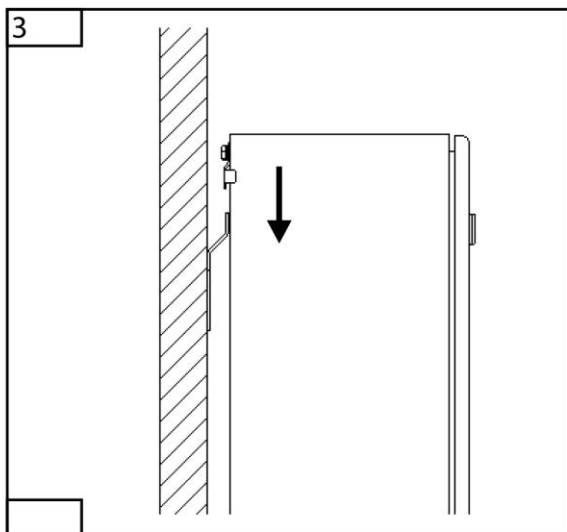
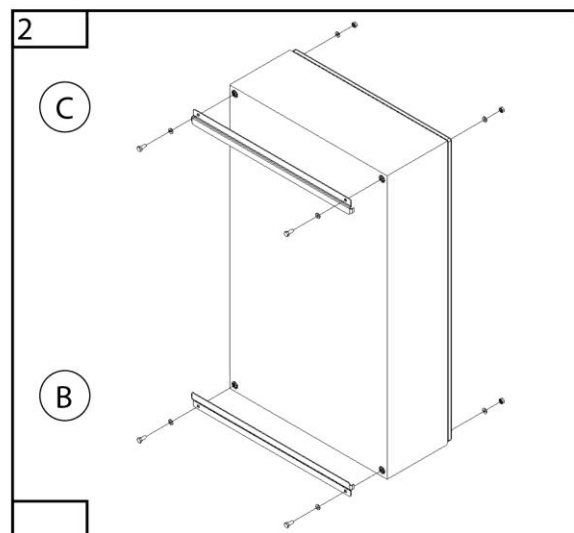
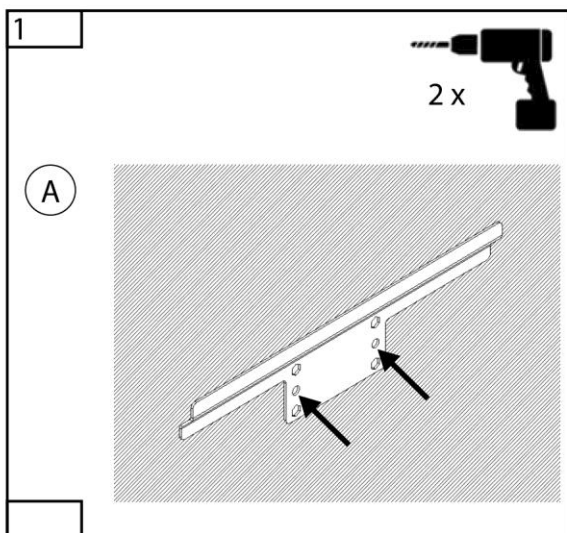
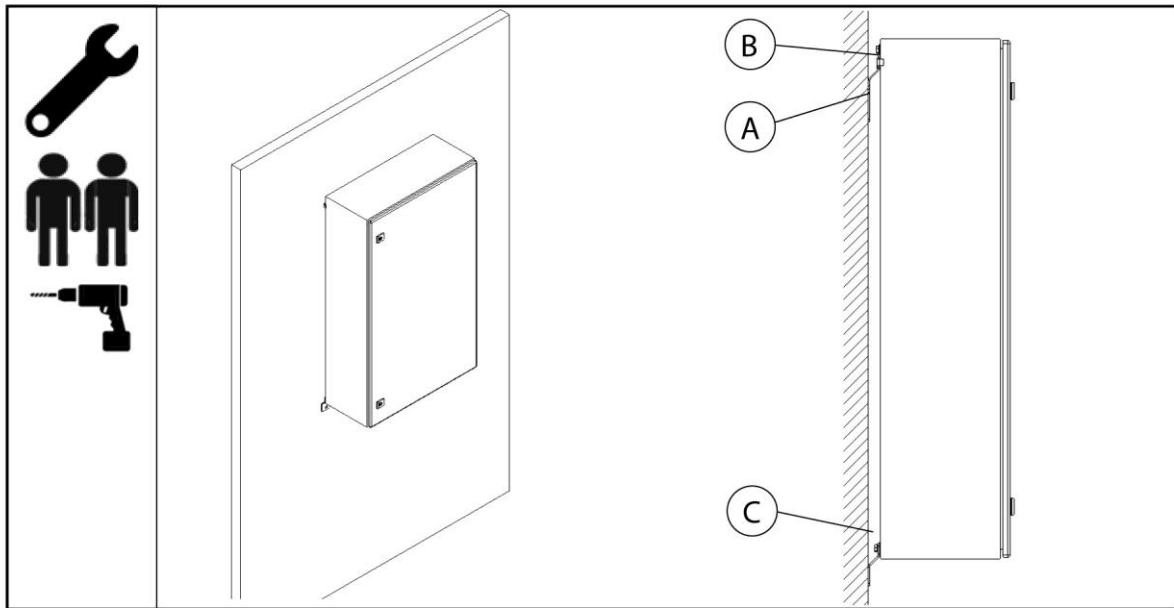
Damage to the product as a result of confusing the compressed air hoses.

It is imperative to observe the compressed air hose labelling.

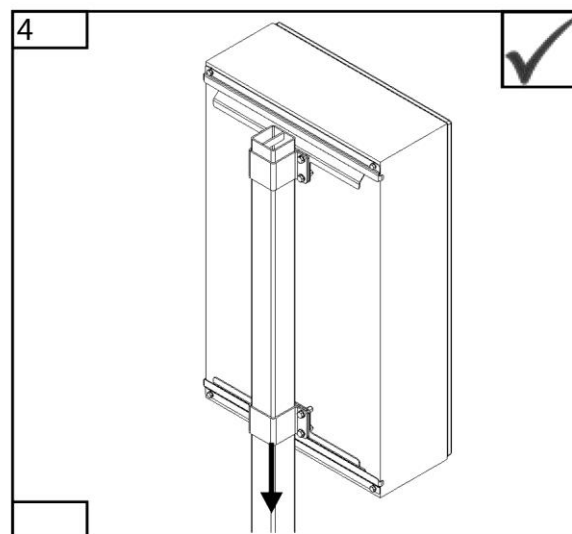
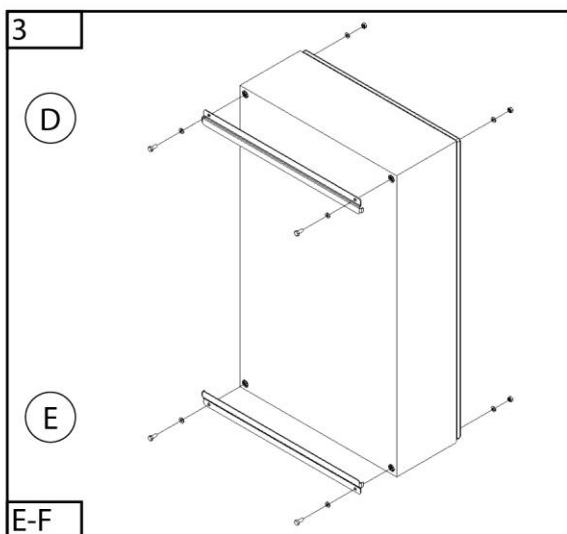
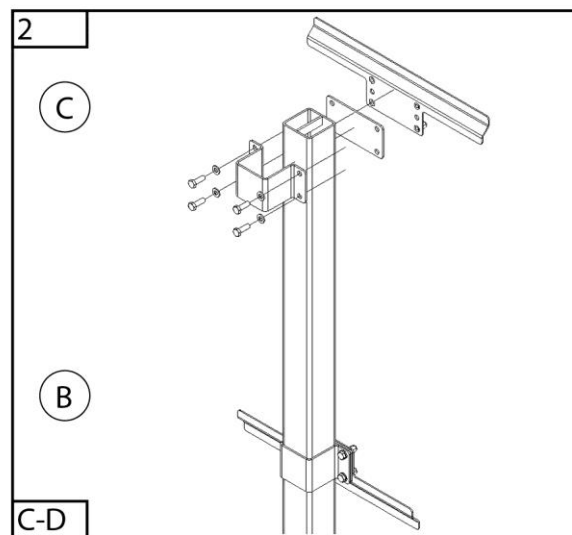
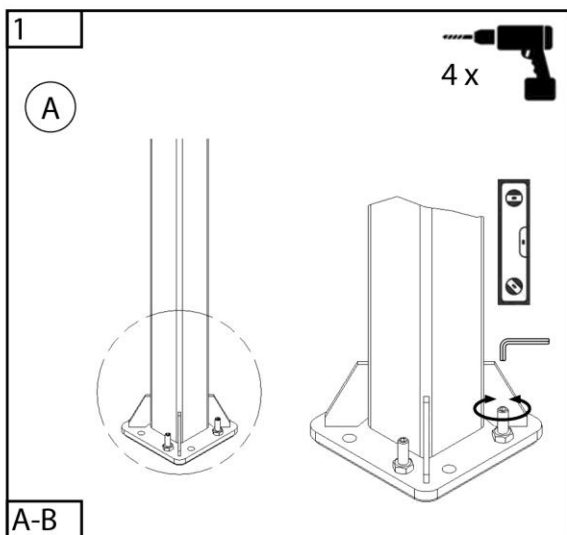
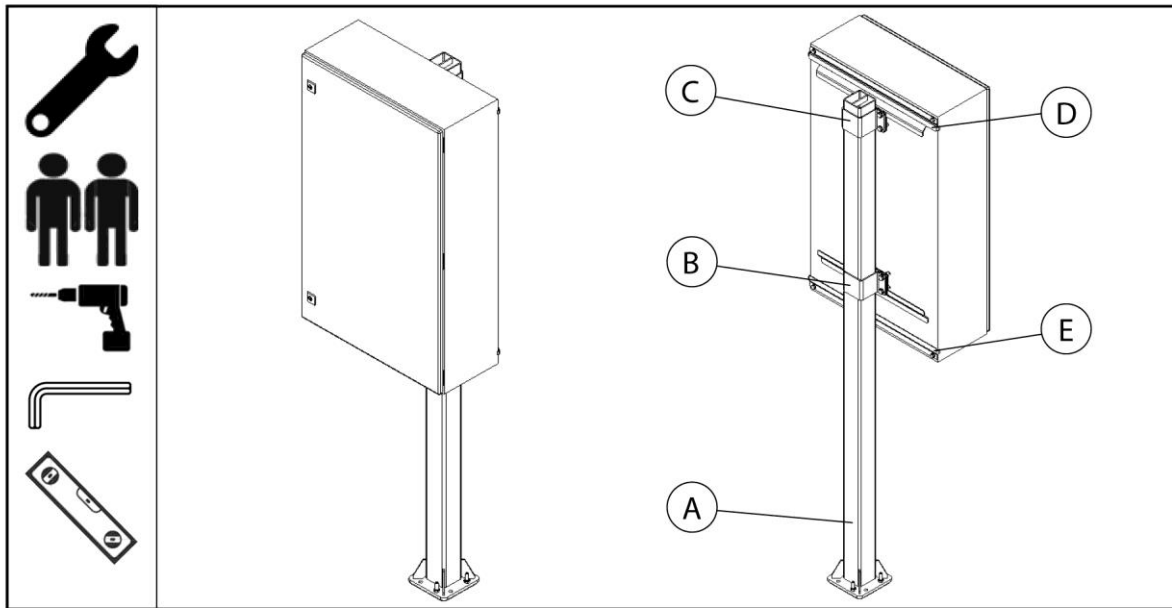
5.4 Mounting case - suction power control on the product



5.5 Mounting case - suction power control on wall



5.6 Mounting case - suction power control on column



5.7 Wiring diagram

5.7.1 General information on the wiring diagram

NOTE

Mains supply connection

On site, ensure the correct pre-fusing and the correct cable cross-section of the mains supply connection cable.

Rated current: See nameplate/data sheet

Rated current	Back-up fuse
0-9 A	Circuit breaker 3x16 A category C
9-12 A	Circuit breaker 3x16 A category C
12-22 A	Circuit breaker 3x32 A category C
22-35 A	Circuit breaker 3x50 A category C
35-45 A	Circuit breaker 3x63 A category C
45-55 A	Circuit breaker 3x80 A category C
55-70 A	Circuit breaker 3x100 A category C
70-85 A	Circuit breaker 3x125 A category C

Tab. 47: Selecting the pre-fusing

Product connection variants

Connection type	Product without extraction capacity regulation	Product with extraction capacity regulation
CEE connection plug on the product	3420, 3430, 3440, 3450, 3475, 3465, 3485 3520, 3530, 3540, 3550, 3565, 3575, 3585 3710, 3715, 3720, 3730, 3740, 3750 322014, 323015, 323016, 324018, 324019, 3250110, 325019, 3250112, 3265111, 3265112, 326528	-

Terminal strip connection for control cabinet, product	34110, 34130, 34160, 34180, 34200, 34220, 34240, 34270 328528, 328529, 3211029, 32110211, 32110212, 32130211, 32130212, 32130213, 32160213, 32160214, 32180216, 32180218	Note: Products with extraction capacity control always have a connection terminal strip and are supplied without a CEE connection plug.
--	---	---

Tab. 48: Connection variants

Colours of the cable wires

Color	Description	Color	Description
BK	Black	BU	Blue
BN	Brown	WH	White
GR	Grey		
GN/YE	Green/Yellow	SH	Cable shielding

Tab. 49: Wire colours

5.7.2 Product with plug connection

Product is supplied ready to plug in and can be operated immediately. To do this, connect the mains supply cable provided by the customer to the CEE plug of the product.

5.7.3 Product with connection terminals

Selection of the mains supply connection cable

Rated current	Power supply connection	Rated current	Power supply connection
0-9 A	5 x 1.5 mm ²	35-45 A	5 x 16 mm ²
9-12 A	5 x 2.5 mm ²	45-55 A	4 x 25 mm ²
12-22 A	5 x 6 mm ²	55-70 A	4 x 35 mm ²
22-35 A	5 x 10 mm ²	70-85 A	4 x 50 mm ²

Tab. 50: Selection of the mains supply connection cable

NOTE

Rated current: See nameplate/data sheet.

Dimensioning: Mains supply connection cable up to a maximum cable length of 50 metres.

5.7.3.1 Product without extraction capacity regulation

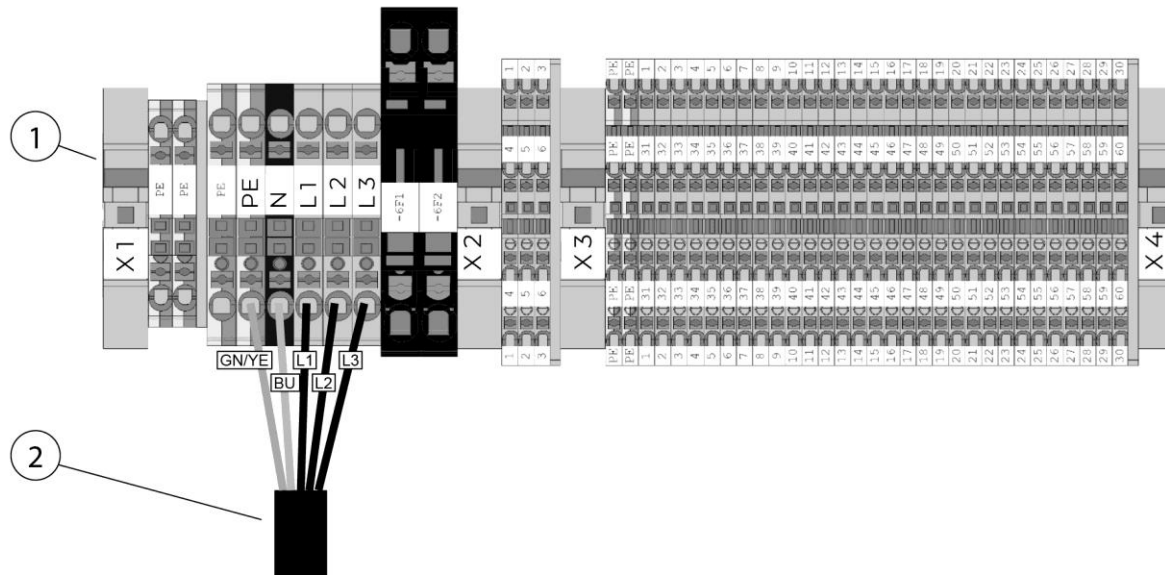


Fig. 105: Terminal strip for control cabinet, product

Item	Description	Item	Description
1	Terminal strip for control cabinet, product	2	Mains supply connection cable

Tab. 51: Power supply

Connect as follows:

1. Pull the mains supply connection cable provided by the customer through the cable guides provided in the product up to the control cabinet.
2. Connect the mains supply cable to the terminal strip in the control cabinet as shown in the diagram.

5.7.3.2 Product with extraction capacity regulation

Note on connection to the mains supply for products with extraction capacity control.

⚠ DANGER

Danger of electric voltage!

Products with extraction power control (frequency inverters) are intended for protection by line protection fuses.

If the product is operated on a mains supply with a residual current circuit breaker (RCCB) connected upstream, the following must be observed.

Since the operation of the frequency inverter on the protective earth conductor can cause a direct current, the residual current circuit breaker (RCCB) connected in series with the mains must meet the following requirements.

Category type:	Rated current	Tripping fault current	Note
B	40–125 A	300 mA	short time-delayed

Tab. 52: Requirements for residual current circuit breaker

Example: Cable laying for the extraction capacity regulation

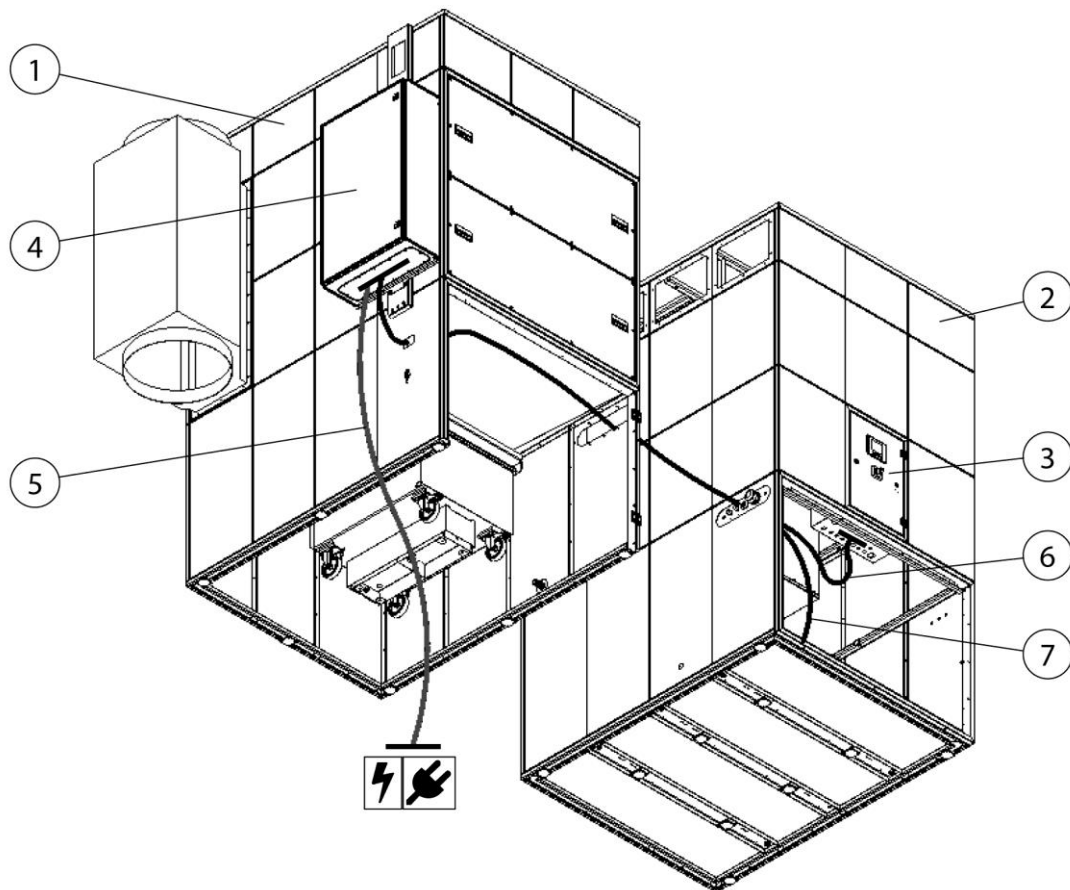


Fig. 106: Example: Cable laying for the extraction capacity regulation

Item	Description	Item	Description
1	Filter component	5	Mains supply connection cable
2	Fan component	6	Control cable (3x)
3	Control cabinet, fan unit	7	Motor lead
4	Control cabinet, extraction capacity regulation		

Tab. 53: Positions on the product

NOTE

Extraction capacity regulation connection

The connection cables are already prepared and are either coiled up in the fan unit or hang out of the side of the fan unit connection panel.

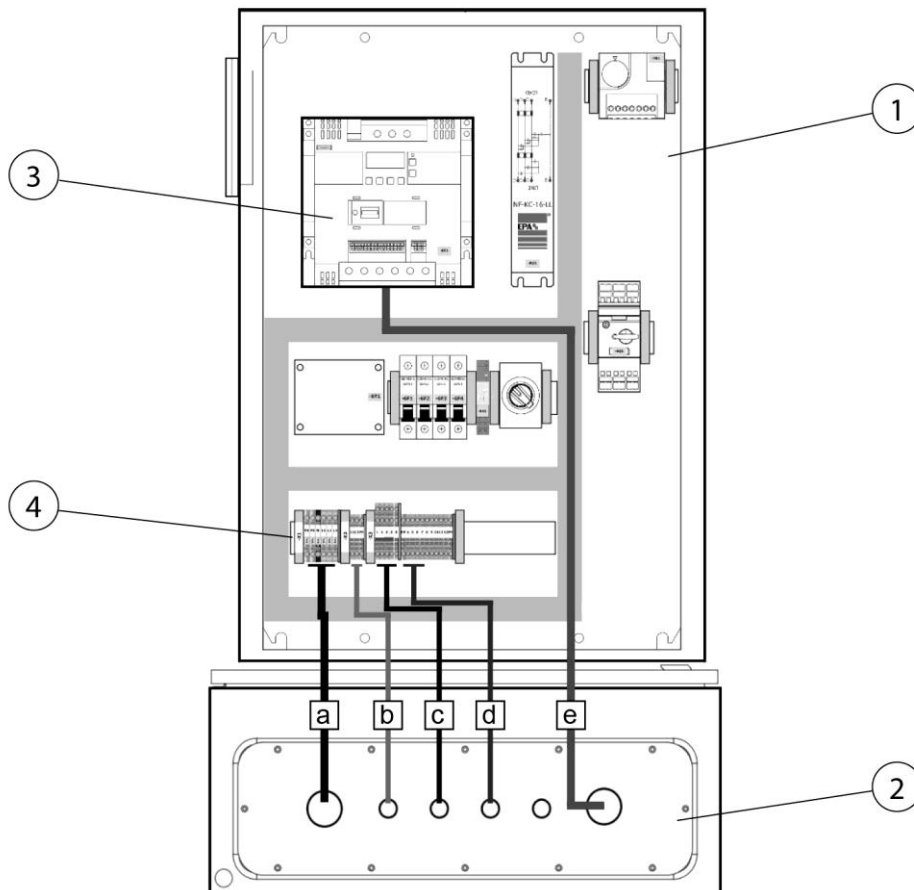


Fig. 107: Control cabinet, extraction capacity regulation

Item	Description	Item	Cable designation
1	Control cabinet, extraction capacity regulation	a	Mains supply connection cable
2	Cable bushings on the underside of the extraction capacity regulation unit	b	Power supply cable for product
3	Frequency converter – fan motor	c	Sensor cable
4	Connector panel	d	Control cable, on/off/fault
		e	Motor lead

Tab. 54: Positions of the extraction capacity regulation unit

Connect the cable as follows:

1. Depending on the product version, lay the cables through the provided openings and cable ducts to the control cabinet of the extraction capacity regulation unit.

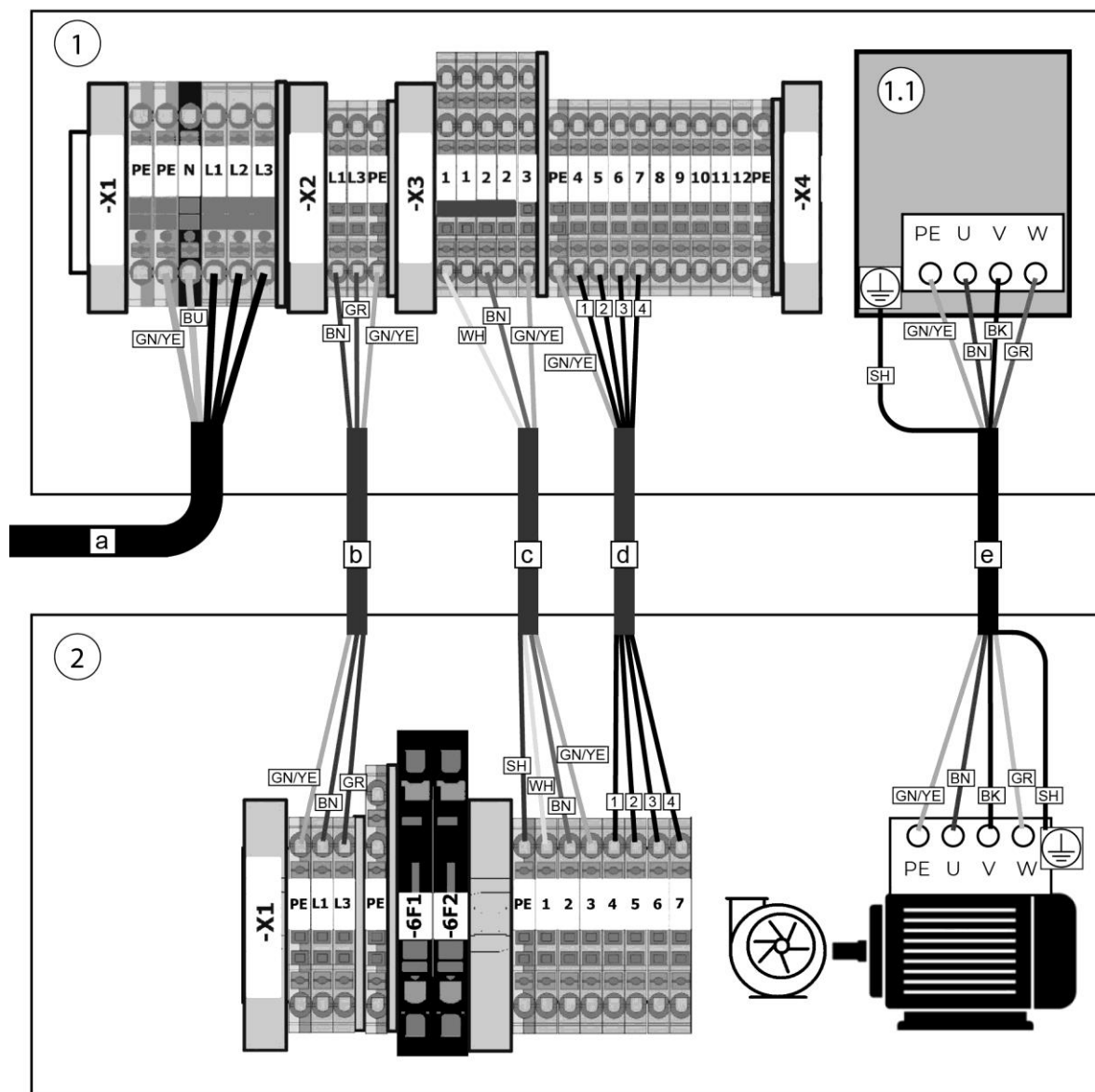


Fig. 108: Wiring diagram for extraction capacity regulation with product

Item	Description	Item	Description
1	Control cabinet, product	2	Control cabinet, extraction capacity regulation
1.1	Frequency converter		

Tab. 55: Wiring diagram for extraction capacity regulation with product

2. Connect the cables according to the wiring diagram.

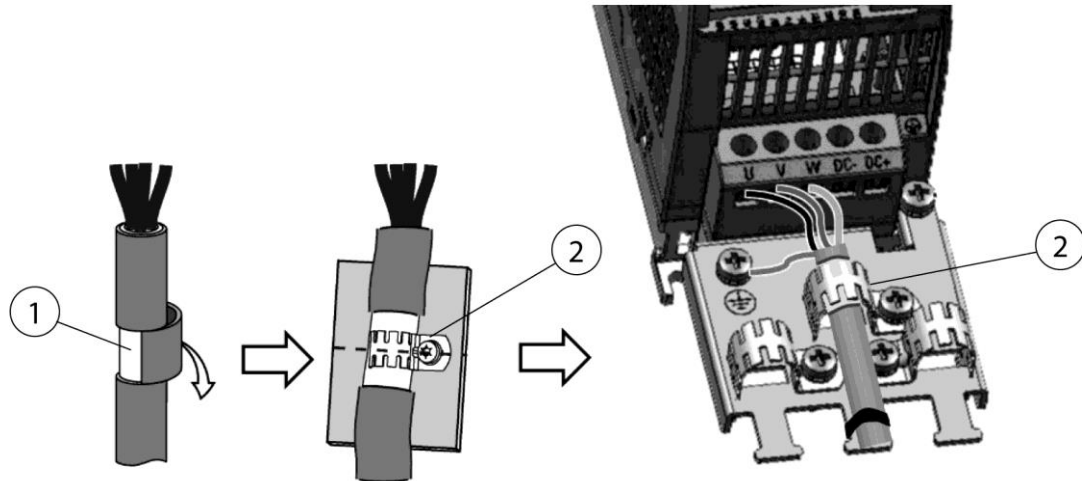


Fig. 109: Connecting the motor cable shielding

3. Expose the shield (Pos. 1) by removing the cable insulation.
4. Connect the motor cable shielding according to (Pos. 2).

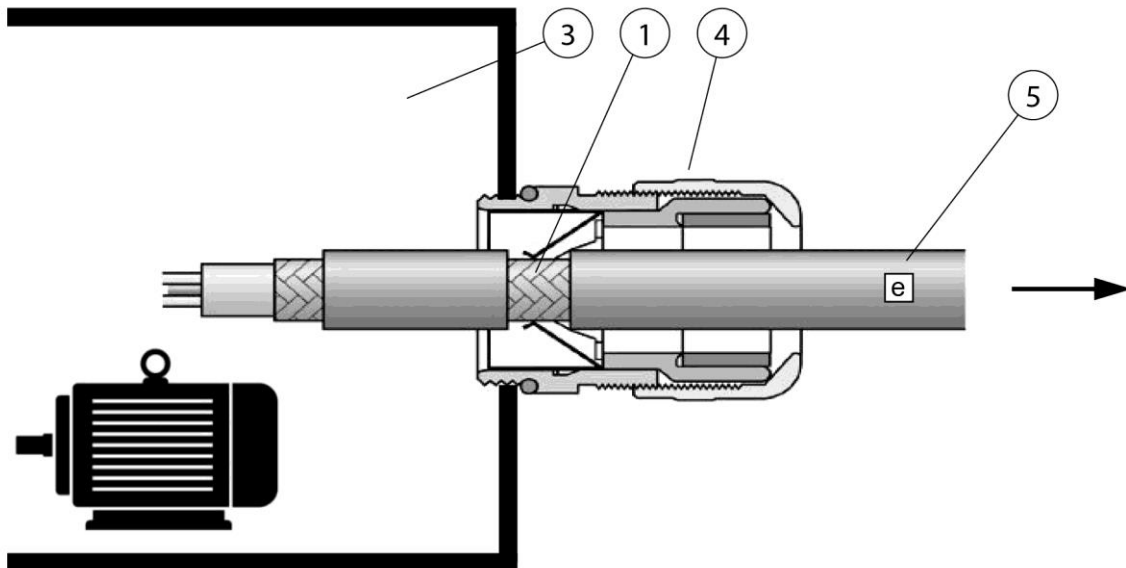


Fig. 110: Connecting the motor cable shielding

Item	Description	Item	Description
1	Cable shielding	4	EMC cable gland
2	EMC cable clamp	5	Connection cable
3	Motor connection panel		

Tab. 56: Connecting the motor cable shielding

5. When connecting the motor cable [e] (item 5), make sure that the cable shielding (item 1) is screwed to the EMC cable gland (item 4) as shown in the illustration.

6 Use

Every person who deals with use, maintenance and repair of the product must have thoroughly read these operating instructions as well as the instructions for any attachment and accessory products and have understood them.

6.1 Qualification of the operating personnel

The operating company of the product may only commission persons to use the product independently if they are well-versed in this task.

Those familiar with this task includes those who have been instructed appropriately in the task and know the operating instructions as well as the operational issues in question.

The product should only be used by trained or instructed personnel. This is the only way to ensure safety and hazard awareness of all personnel during work.

6.2 Operating control and monitoring technology

6.2.1 Main menu – Switching the product on/off

The product is fitted with a 4.3" colour touchscreen or a 5.7" colour touchscreen. The interface is operated by tapping the display or by pressing one of the four keys below the display.

The operating interface is set up as follows:

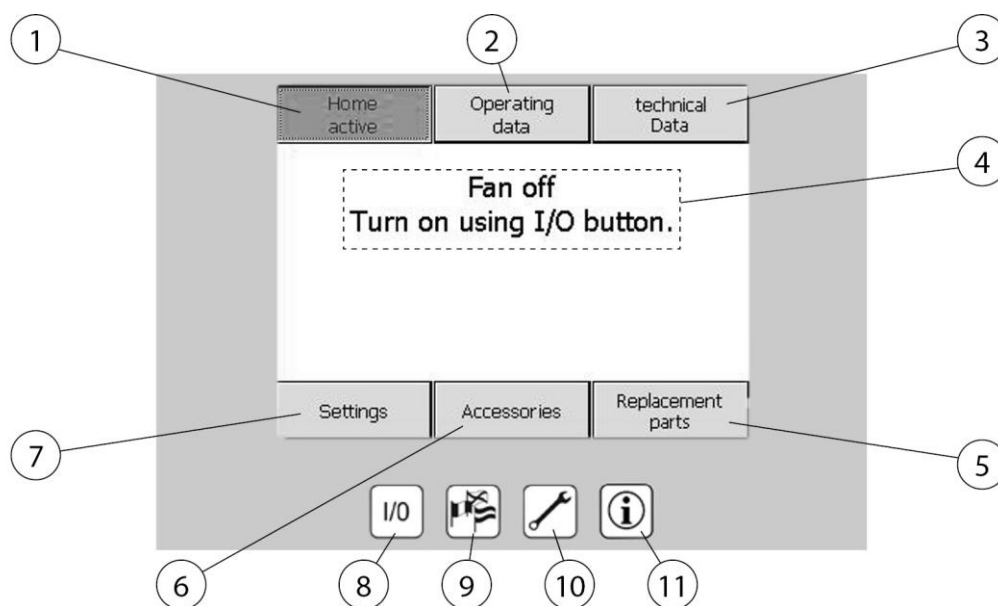


Fig. 111: Operating elements

Item	Description	Function
1	Main menu	Returns to main screen
2	Operating data menu	Overview of current operating parameters
3	Technical data menu	Information on product and software
4	Status information	Messages concerning the product
5	Spare parts menu	Information on available spare parts
6	Accessories menu	Information on optional accessories
7	Settings menu	Modification of operating parameters
8	On/Off button	Switches the product on or off
9	Language selection button	Menu for selecting the language
10	Maintenance menu button	Shows information on maintenance
11	Manufacturer information button	Shows information about the manufacturer

Tab. 57: Operating elements

The main menu indicates whether the product is switched on or off and whether filter cartridges are currently being cleaned. This display appears after approx. 30 seconds after the product has been switched on at the main switch. If the user interface is not activated for two minutes, the user interface automatically returns to this menu.

I/O switch (Pos. 8)

Switches product on and off.

NOTE

The product should not be switched off at the main switch or by removing the mains plug even for longer work breaks or at the weekend because filter cleaning is carried out even when the device is at a standstill.

6.2.2 Operating data queries

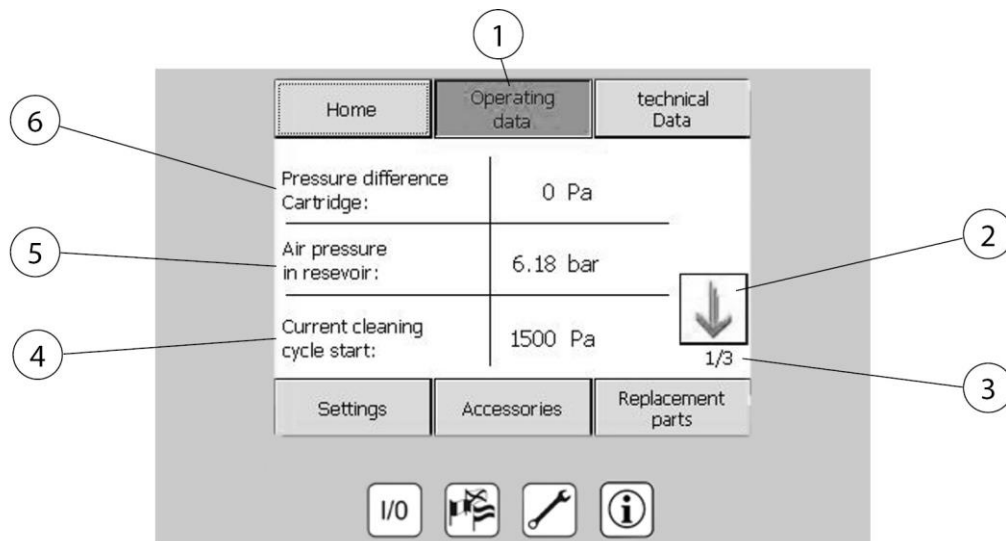


Fig. 112: Operating data

Item	Description	Item	Description
1	Operating data menu	4	Current pressure difference for cleaning start
2	Arrow keys for changing the pages	5	Current pressure in the compressed air vessel
3	Page 1 of 3	6	Filter cartridge pressure difference (saturation)

Tab. 58: Operating data

Displays current device data and measured product values.

6.2.3 Technical data queries

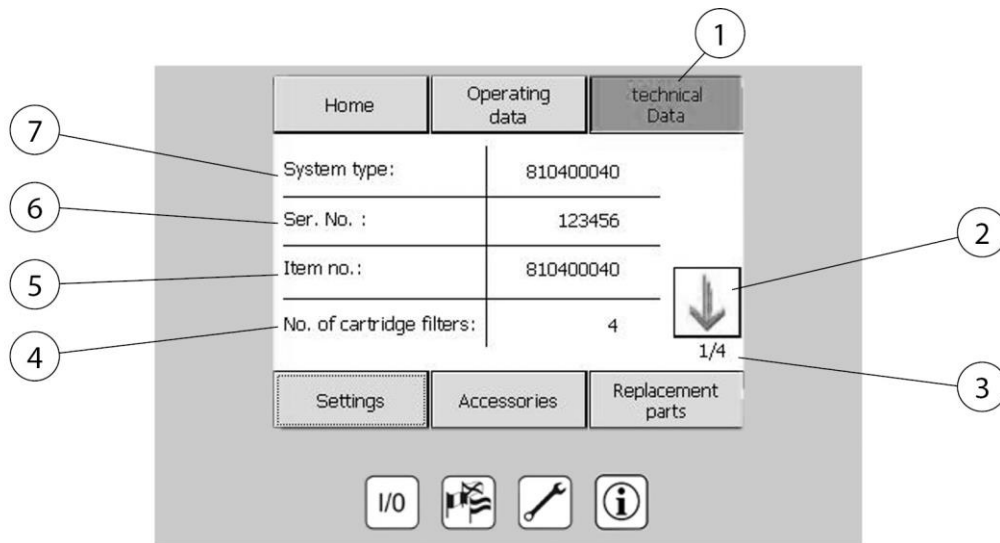


Fig. 113: Technical data

Item	Description	Item	Description
1	Technical data menu	5	Product item number
2	Arrow keys for changing the pages	6	Machine number
3	Page 1 of 4	7	System type
4	Number of installed filter cartridges		

Tab. 59: Technical data

Pos. 1 Display of the product technical data.

NOTE

In the event of a service request or a fault, this menu displays all system data required by our employees to identify the product correctly.

6.2.4 Technical settings

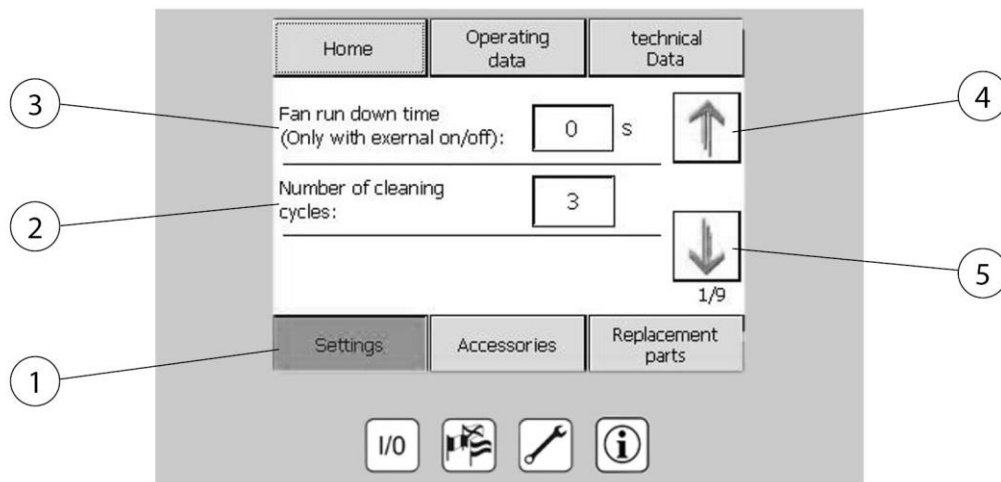


Fig. 114: Technical settings

Item	Description	Item	Description
1	Settings menu	4	Arrow key for changing the page
2	Number of filter cleaning session in standstill	5	Arrow key for changing the page
3	Fan run-on time (with external on/off only)		

Tab. 60: Technical settings

- **Settings (Pos. 1)**

Display and setting of the operating parameters.

6.2.5 Accessories queries

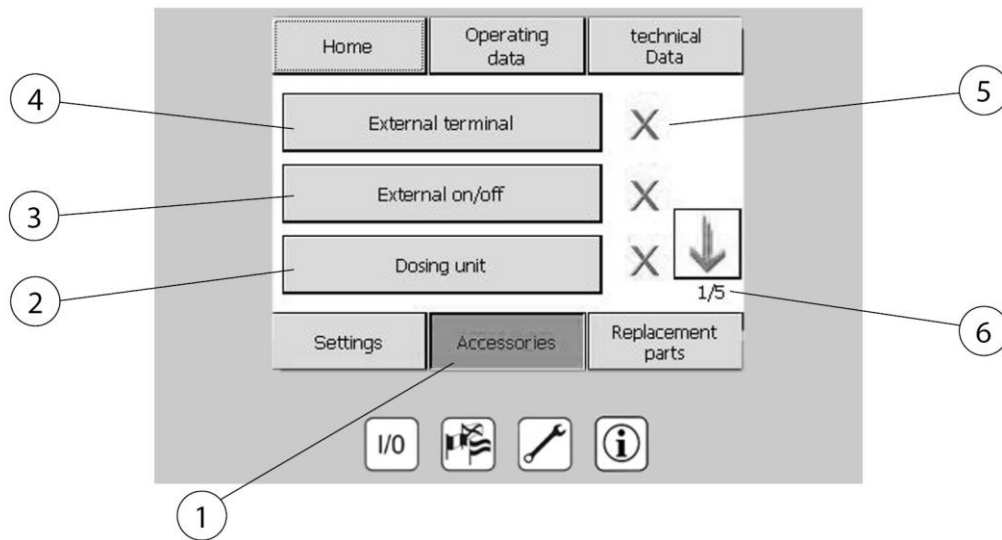


Fig. 115: Accessories

Item	Description	Item	Description
1	Accessories menu	4	Page 1 of 5
2	Dosing device for filter aid	5	X = accessory not available ✓ = accessory available
3	Fan on/off via external switching point	6	Page 1 of 5

Tab. 61: Accessories

Information about installed or optionally available accessories for the product.

NOTE

Information on the installation, configuration and operation of optional accessories can be found in the enclosed operating manuals.

An information screen for any optionally available accessory components can be opened by pressing the relevant button.

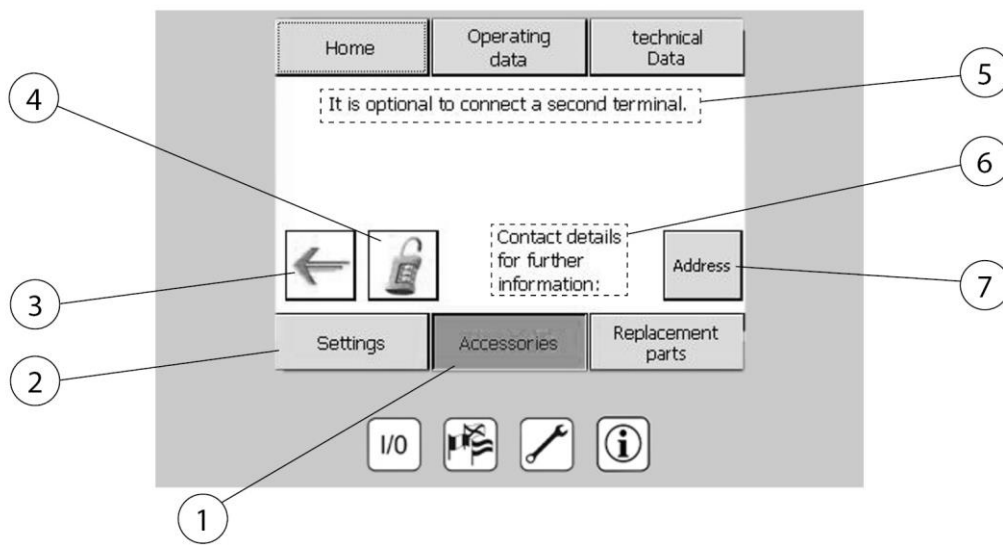


Fig. 116: Accessories contact data

Item	Description	Item	Description
1	Accessories menu	5	Note: Second operating terminal is connected (optional)
2	Settings	6	Contact data for further information
3	Arrow key: Page back	7	Query manufacturer's contact data
4	Entry of release code for purchased components		

Tab. 62: Accessories contact data

6.2.6 Spare parts queries

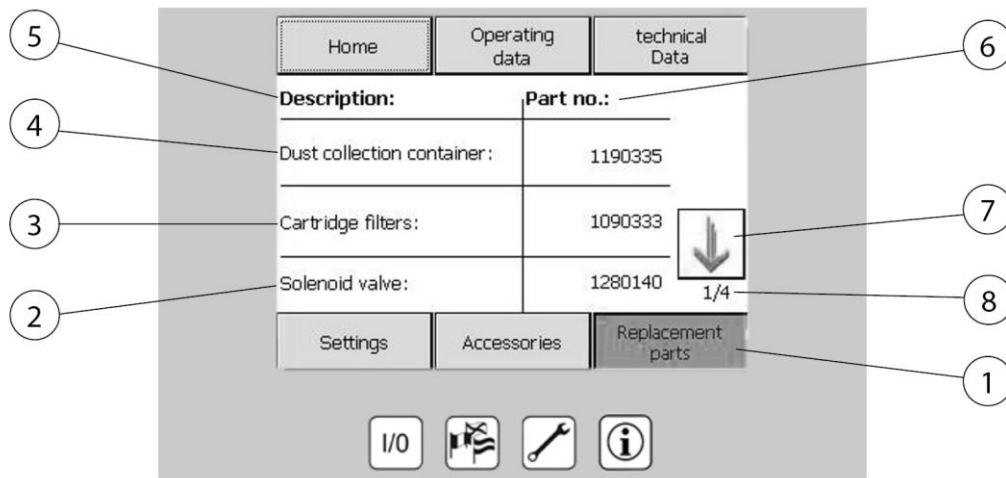


Fig. 117: Spare parts queries

Item	Description	Item	Description
1	Spare parts menu	5	Description
2	Solenoid valve	6	Item no.
3	Filter cartridge	7	Arrow key for changing the page
4	Disposal container	8	Page 1 of 4

Tab. 63: Spare parts queries

Spare parts menu (Pos. 1)

Necessary spare parts numbers can be queried via the spare parts menu.

6.2.7 Language selection menu

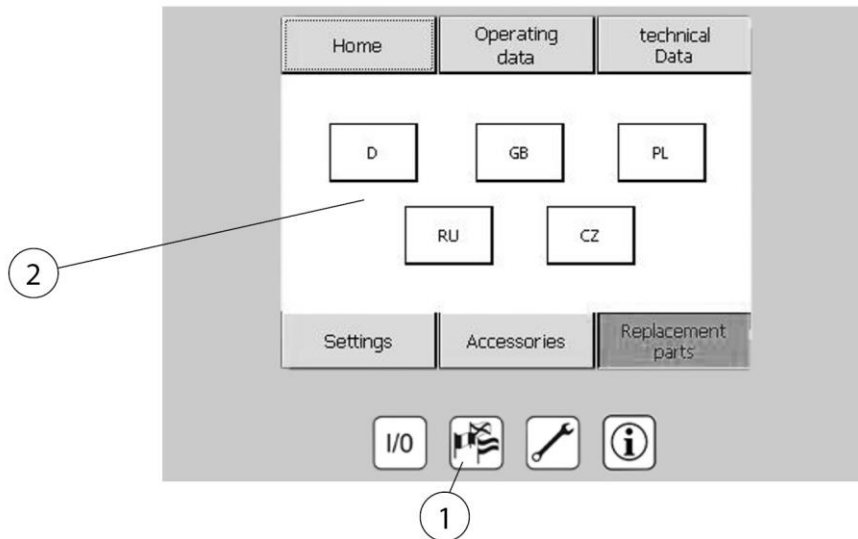


Fig. 118: Language selection

Item	Description	Item	Description
1	Language selection button	2	Selectable languages

Tab. 64: Language selection

Language selection button (Pos. 1)

Choice of display language. The available languages are represented by the national flags.

6.2.8 Maintenance menu

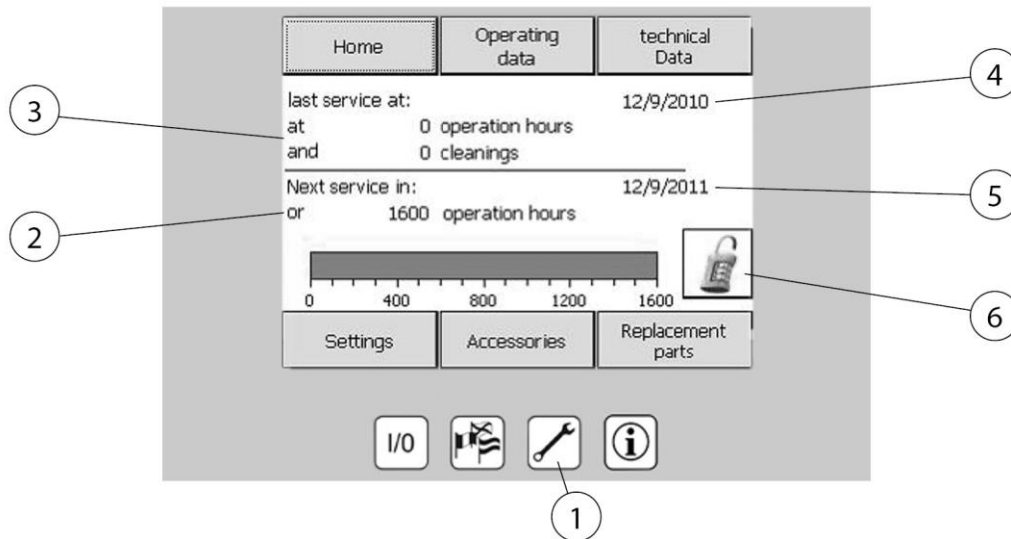


Fig. 119: Maintenance menu

Item	Description	Item	Description
1	Maintenance menu button	4	Date of last service
2	Next service on:	5	Date when service due
3	Last service on:	6	Activation codes entry

Tab. 65: Maintenance menu

Maintenance menu button (Pos. 1)

Displays next maintenance date and the date of last maintenance performed. Activation code entry for optional accessories.

NOTE

since the product is a safety-relevant device, it is mandatory that correct and proper functioning is checked at regular intervals and that any necessary maintenance work is carried out. Maintenance frequency depends on the product operation time. If this is exceeded, a warning message will be displayed to remind you of the overdue, legally required maintenance. Please contact the manufacturer as soon as possible to arrange a maintenance date.

6.2.9 Setting the system parameters

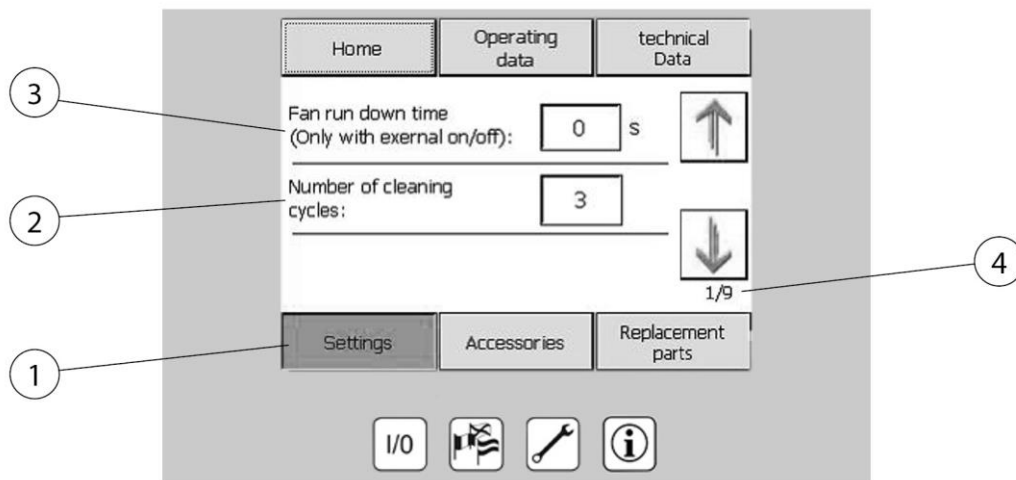


Fig. 120: Parameter settings

Item	Description	Item	Description
1	Settings menu	3	Fan run-on time
2	Number of cleaning processes	4	Page 1 of 9

Tab. 66: Parameter settings

The following system parameters can be modified in the **Settings (Pos. 1)** menu:

- Fan run-on time (only if “external on/off” option is activated)
- Number of filter cleaning cycles when at a standstill
- Time and date

Note: The product setting parameters are access-protected and can only be changed by authorised specialist personnel.

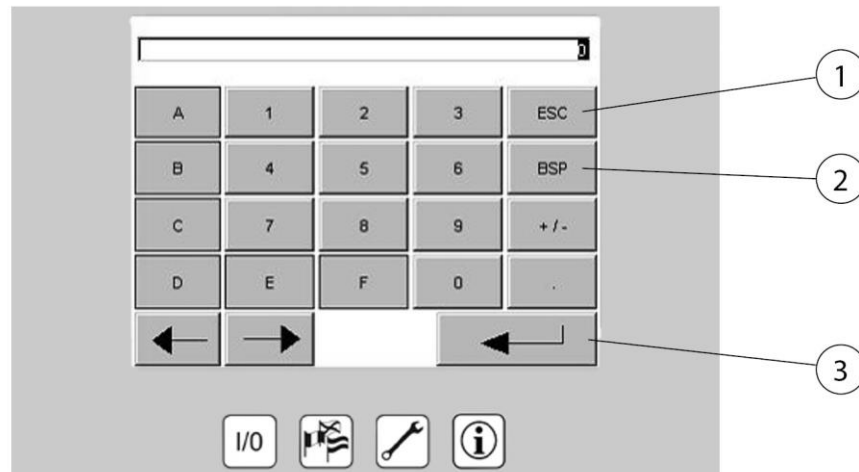


Fig. 121: Parameter entry keypad

Item	Description	Item	Description
1	Delete	3	Confirm
2	One digit back		

Tab. 67: Parameter entry keypad

To change parameters, press the value to be changed and enter and confirm the new value using the keypad.

6.2.10 Calibration of the control display

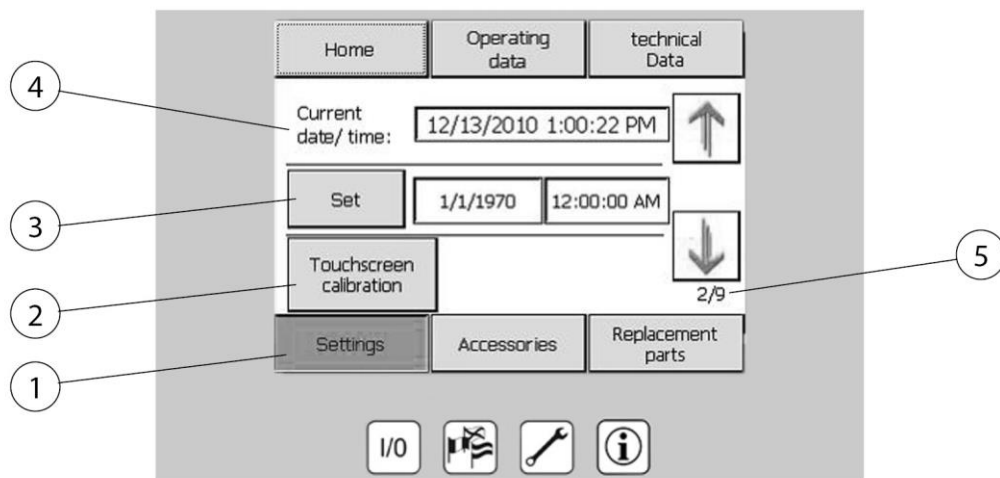


Fig. 122: Calibrating the control display

Item	Description	Item	Description
1	Settings menu	4	Current date and time
2	Calibrating the control display – make settings	5	Page 2 of 9
3	Setting/Confirming		

Tab. 68: Calibrating the control display

If touchscreen operation becomes inaccurate or the control display does not react correctly to entries, the touchscreen must be recalibrated. To do this, please (Item 2) tap the “Calibrate control display” button. Then follow the instructions on the screen.

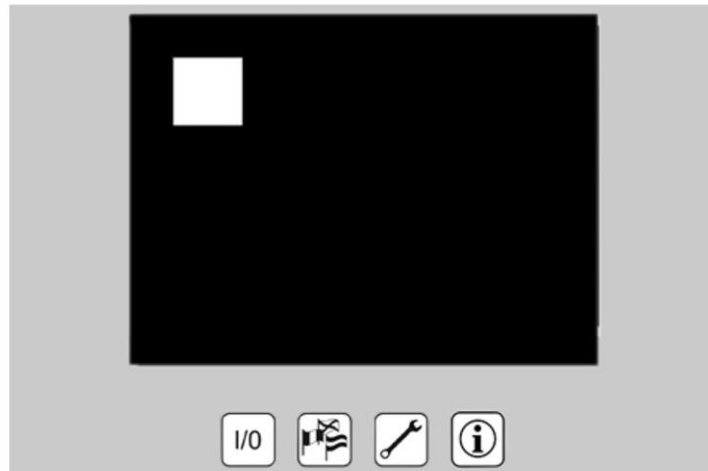


Fig. 123: Screensaver

Screensaver:

a screensaver will start after 15 minutes without user input. As soon as any point on the control display is tapped, the screensaver disappears and the normal screen is displayed. You can still switch the system on or off using the I/O key if the screensaver is active.

6.2.11 Operating elements error messages

If there is a product malfunction, critical errors and warnings are distinguished. Critical error which result in immediate product switch-off are labelled using a warning window with a red background.

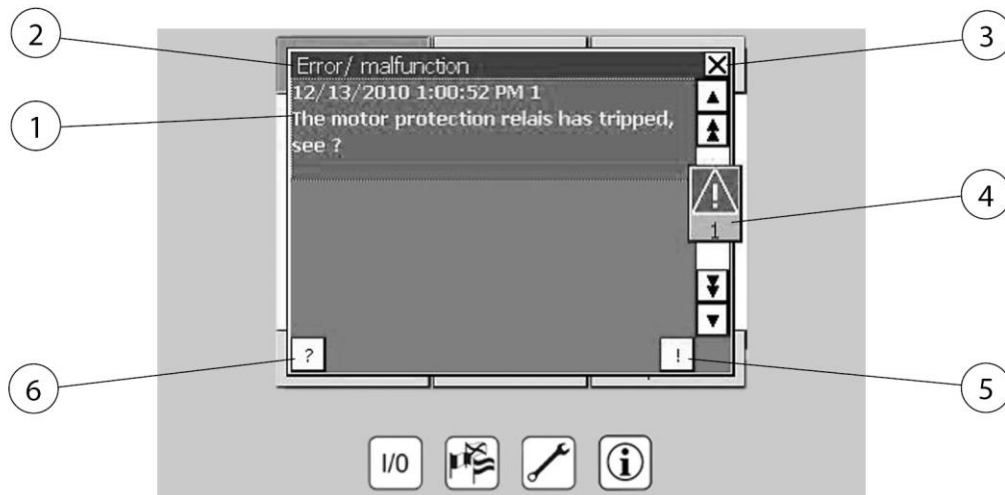


Fig. 124: Operating elements error message

Item	Description	Item	Description
1	Example of error message	4	Error indicator (number of error messages)
2	Error/Fault/Warning	5	Acknowledgement of error message
3	Hide fault message	6	Show info text for error message

Tab. 69: Operating elements error message

Critical error:

These errors cause the product being to be switched off immediately. Once the error has been rectified it can be acknowledged by tapping the acknowledge button (Pos. 5). The product can only be switched on again once the error has been rectified and acknowledged.

For each error message, a help text can be displayed via the button (Pos. 6), in which the error that has occurred is explained in more detail. The “Error/Fault” window can be hidden by tapping the button (Pos. 3). If an error is present which has not been acknowledged the error indicator (Pos. 4) will notify you of this. If this indicator is tapped, the “Warning” and “Error/Malfunction” windows both appear. Either of these windows can be closed if it does not contain a warning or an error by tapping (Pos. 3). If more than one message is being displayed you can select and acknowledge each one by tapping it after the error has been eliminated.

6.2.12 Error messages for optional extraction capacity regulation

If there is an error in the frequency converter, the following message appears on the control display:

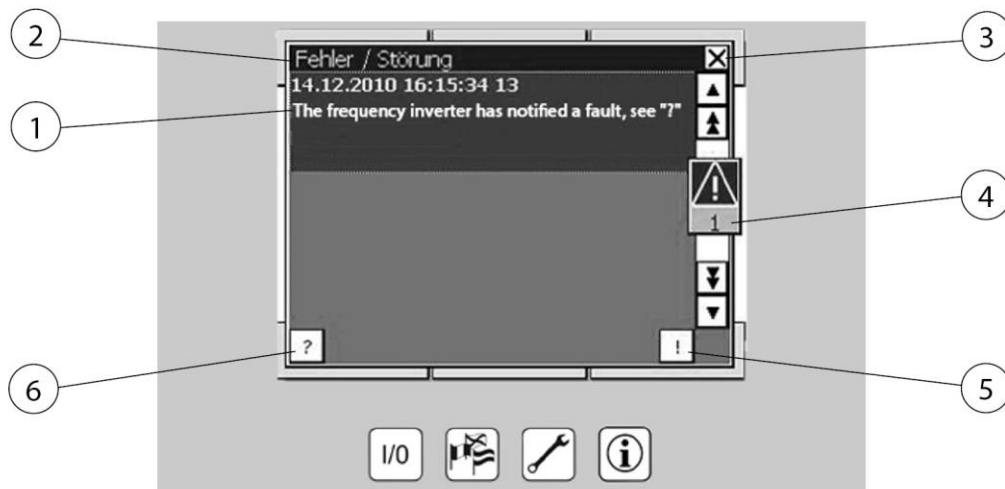


Fig. 125: Frequency converter error message

Item	Description	Item	Description
1	Fault: Frequency converter fault	4	Error indicator (number of error messages)
2	Error/Fault	5	Acknowledgement of error message
3	Hide fault message	6	Show info text for error message

Tab. 70: Frequency converter error message

Please contact our service department if this error message is displayed.

6.2.13 Warnings

Warnings are used to notify the system operator of non-critical system conditions or pending maintenance.

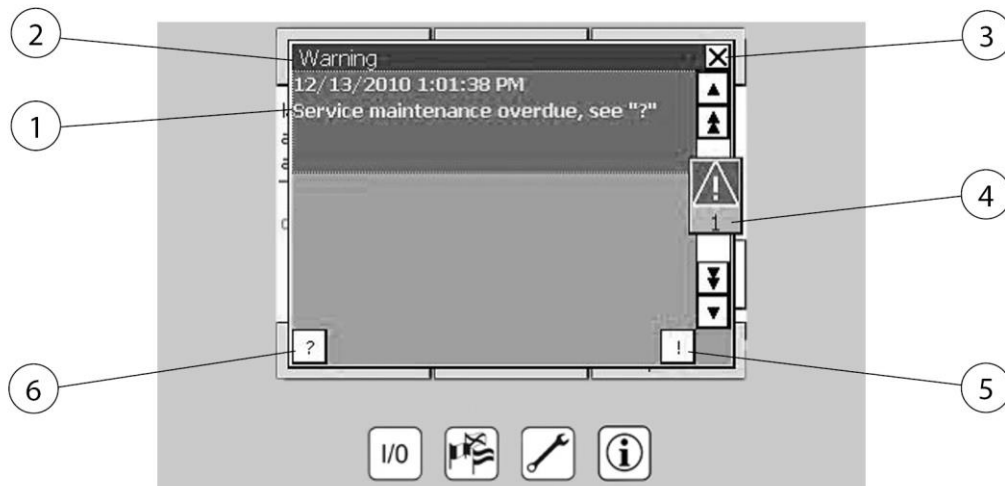


Fig. 126: Warnings

Item	Description	Item	Description
1	Example warning	4	Error indicator (number of warnings)
2	Warning	5	Acknowledge warning
3	Hide warning	6	Info text for warning

Tab. 71: Warnings

Warnings are not critical for system operation and can be hidden at any time by acknowledging them by tapping (Pos. 3). If the warning condition remains the message will be displayed again in 5 minute intervals and must be acknowledged.

In any warning message, you can use Pos. 3 to display a help text which will explain the warning condition in more detail. You can hide the entire window by tapping Pos. 1.

If the warning is not acknowledged and the window is hidden the error indicator indicates that there is a warning. If this indicator is tapped, the "Warning" and "Error/Malfunction" windows both appear. You can then acknowledge the warning there. You can close either of these windows if it does not contain a warning or an error by tapping (Pos. 1).

6.3 Setting the extraction capacity regulation (optional)

The automatic extraction power control constantly monitors the vacuum set in the connected piping system. Depending on the activation of the central extraction systems (air requirement) and saturation of the filters, it

automatically controls the fan speed so that there is always a constant extraction capacity at the individual central extraction systems.

The product therefore only works demand-oriented, which results in the following advantages:

- Constant extraction capacity on each central extraction system
- Energy saving due to optimum fan speed (energy efficiency).
- Protects filters and product components (longer service life)
- Reduction of noise emissions (health and safety).

⚠ DANGER

Danger of electric voltage!

The extraction capacity can only be set in the switched-on operating mode and when the control cabinet is open.

Adjustment work may only be carried out by a qualified electrician or the manufacturer's service department.

To adjust the extraction capacity, proceed as follows:

Example illustration:

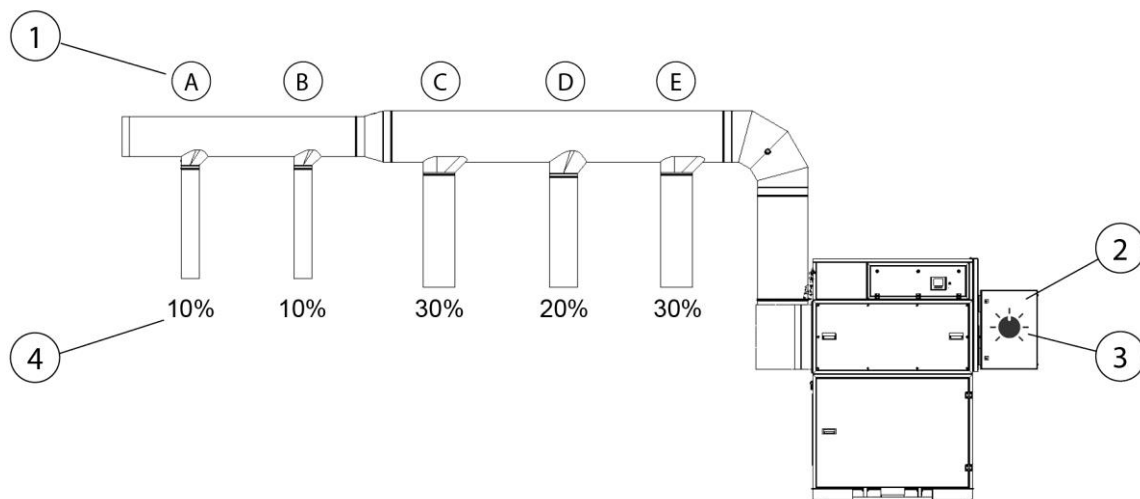


Fig. 127: Setting the extraction capacity regulation

Pos.	Designation	Pos.	Designation
1	Central extraction elements (A – E)	3	Potentiometer
2	Control cabinet	4	Free cross-sectional area of the central extraction elements in %.

Tab. 72: Setting the extraction capacity regulation

1. Close all detection elements (Pos. 1).
2. Switch on the product. (See also chapter Commissioning)
3. Now open the most distant central extraction elements fully so that approx. 20% of the free cross-sectional area is reached. In this example, A + B must be opened.
4. Open the control cabinet (Pos. 2) and, on potentiometer (Pos. 3), adjust the extraction capacity so that it matches the required need or regulations.
5. Further extraction elements can now be opened. The extraction capacity control detects the falling negative pressure and automatically regulates the air requirement so that the previously set extraction capacity is guaranteed at the respective central extraction elements.

NOTE

It is not the potentiometer that is used to set the fan speed, but the vacuum in the extraction pipe. Please note the following:

The filter cartridges become saturated over their life cycle, which means that the extraction capacity decreases. The extraction power compensates this automatically, but only until the maximum fan speed is reached. Any further readjustment via the potentiometer is then ineffective.

When the maximum fan speed is reached, the optimum extraction capacity at the respective central extraction elements can no longer be guaranteed. A filter change is required.

See also chapter "Troubleshooting".

6.4 Commissioning services

⚠ WARNING

Danger due to faulty product condition.

The product must be fully installed before commissioning begins. All doors must be closed and the necessary connections must have been made.

1. Ensure that the product is supplied with compressed air and power.
2. Press the main switch of the product.
3. Switch on the product using the button on the operating control labelled “0” and “I”.
4. The fan starts and the display indicates error-free operation of the product.

If there is a fault, please refer to the “Troubleshooting” chapter.

7 Maintenance

The instructions in this chapter are intended as minimum requirements. Depending on the operating conditions, further instructions may be required to keep the product in optimal condition.

The maintenance and repair work described in this chapter must only be performed by specially trained repair personnel of the operating company.

Spare parts used must comply with the manufacturer's specified technical requirements.

This is guaranteed if original spare parts are used.

The safe and environmentally friendly disposal of operating materials and replacement parts must be ensured.

The safety instructions in these operating instructions must be observed during maintenance work.

7.1 Care

The care of the product is essentially limited to cleaning all surfaces of the product and – if present – checking the filter inserts.

The warning notices listed in the chapter "safety notes for maintenance and fault removal on the product" must be observed.

NOTE

The product may not be cleaned with compressed air. This may result in dust and/or dirt particles getting into the ambient air.

Proper care helps to maintain the product in a continuous functional state.

- The product must be cleaned once a month.
- The exterior areas of the product can be cleaned with a suitable industrial vacuum cleaner of dust classification H or alternatively wiped with a wet cloth.

7.2 Maintenance

NOTE



IFA approval according to the requirements for welding fume separation class W3/IFA-tested according to

DIN EN ISO 15012-1

The IFA approval becomes void if:

- The product is used other than as intended or is subject to constructive modifications.
 - Non-original spare parts, in accordance with the spare parts list, are used.
-

The quality standard can only be guaranteed if original spare parts are used.

The manufacturer accepts no liability for damage caused by the use of non-original parts.

All maintenance work must be recorded in the maintenance logbook.

7.2.1 Emptying the dust collection container

The dust collection container fill level must be checked at regular intervals. How often the dust collection bucket/disposal bag needs replacing depends on the type and quantity of the deposited dust particles. For this reason, we cannot state specific replacement intervals. Since particularly light dust particles can be stirred up simply by the airflow through the inside of the product and in the course of the dust collection bucket/disposal bag replacement, the dust collection bucket/disposal bag may only be filled up to 50 mm below the top lip of the dust collection container.

⚠ WARNING

Health hazards caused by welding fume particles

Inhalation of welding fume particles, especially welding fume particles from welding processes on alloyed steels, can damage your health as they are 'respirable'. Skin contact with welding fume particles can cause skin irritation in sensitive individuals.

To avoid contact with and inhalation of these dust particles, wear disposable overalls, protective goggles, gloves and a suitable Class FFP2 respiratory protection filter mask in accordance with EN 149.

When emptying the dust collection container, please proceed as follows:

1. Switch off the product using the I/O pushbutton.
2. Wait 2 minutes for the dust particles to settle inside the filter section.
3. Open the door to the product dust collection area.
4. Lower the dust collection container by actuating the rotary knob on the compressed air valve. The compressed air valve is located behind the door in the dust collection area.

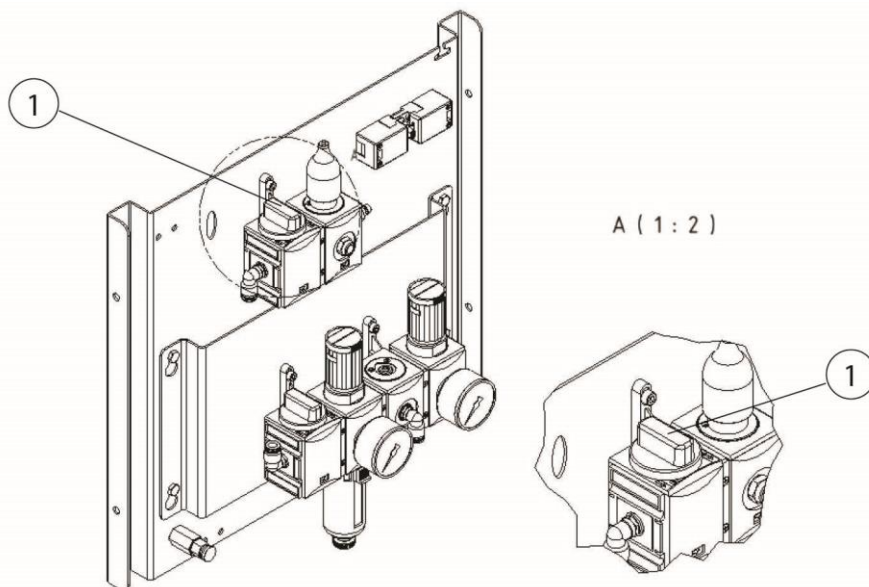


Fig. 128: Dust collection container compressed air valve

5. The following error message appears:

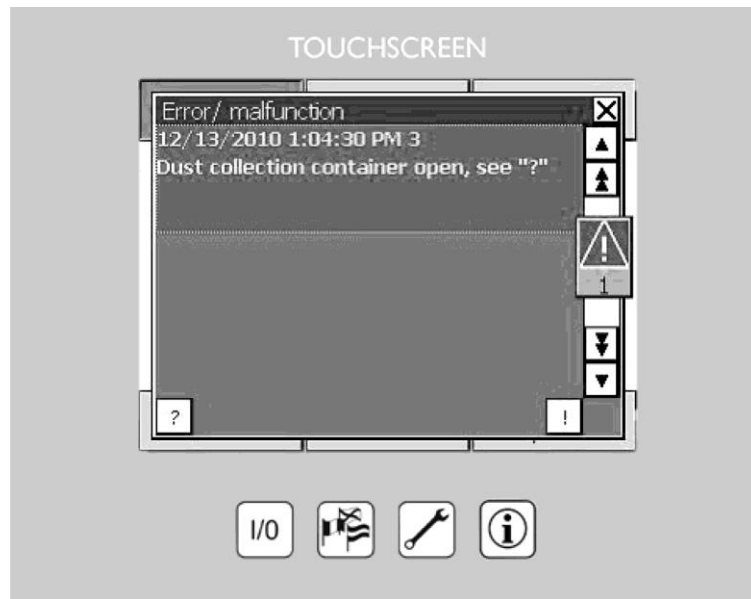


Fig. 129: Dust collection container error message

For products with dust collection buckets

- Carefully remove the dust collection bucket from the lifting device without stirring up dust particles, then close the bucket with the included lid and clamp fastener. Then insert a new dust collection bucket.

⚠ WARNING

This container must be disposed of properly. Never empty and reuse the container.

For products with dust collection trolleys

- Carefully pull the dust collection trolley from the lifting device without swirling up dust particles and remove the frame with the dividers from the dust collection trolley.
- Close the disposal bag and properly dispose of it.

⚠ WARNING

This container must be disposed of properly. Never empty and reuse the container.

- Insert a new disposal bag into the dust collection trolley and place the frame with the dividers on the dust collection trolley again.

10. Push the dust collection trolley back over the lifting device as far as it will go. Then actuate the compressed air valve until the dust collection trolley is pressed firmly against the sealing surface.

▲ WARNING

Danger of crushing!

Make sure that no body parts or objects are located between the sealing flange on the dust collection bucket/dust collection trolley and the dust chute during the lifting process.

11. Now acknowledge the error message, close the maintenance door and switch on the product again.

7.2.2 Changing the filter – Safety instructions

The life of the filter inserts depends on the type and amount of deposited particles.

As the dust accumulation in the filter increases, its flow resistance increases and the extraction capacity of the product decreases.

Even with products that may have automatic filter cleaning, adhering deposits can reduce the extraction capacity.

A filter change is required.

▲ WARNING

Health hazards caused by welding fume particles

Do not inhale welding dust / smoke! Serious injury to the lungs and respiratory tract is possible!

Sweat smoke contains substances that can cause cancer!

Skin contact with welding fume particles can cause skin irritation in sensitive individuals.

To avoid contact with and inhalation of these dust particles, wear disposable overalls, protective goggles, gloves and a suitable Class FFP2 respiratory protection filter mask in accordance with EN 149.

⚠ WARNING

Cleaning the filter inserts is not permitted. This inevitably leads to damage to the filter element, meaning the filter ceases to function and hazardous substances enter the air.

During the work described in the following section, pay particular attention to the seal on the main filter. Only an undamaged seal allows the product to achieve a high filter efficiency. Main filters with a damaged seal must therefore be replaced every time.

NOTE

Products with IFA certification according to requirements for W3/IFA certified welding fume separation class. (See "Technical data" chapter)

The IFA approval becomes void if:

- The product is used other than as intended or is subject to constructive modifications.
 - Non-original spare parts, in accordance with the spare parts list, are used.
-
- Only original replacement filters, because they guarantee the necessary filter efficiency and are matched to the product and its performance characteristics.
 - Switch the product off using the on/off switch.
 - Secure the product against unintentional switching on. If available, pull out the mains plug or secure the main switch in the 0 position with a padlock.
 - Disconnect the pressure supply, if present, and let the compressed air present in the product flow out via the condensate drain valve.

7.2.3 Extraction capacity regulation filter mat replacement

Depending on use, but at least once a month, check and replace the pre-filter mat of the extraction capacity control if necessary. Increased soiling can result in product breakdown. Filter replacement can be carried out while the product is in operation.

Perform the filter change as follows:

1. Unlock the front grate in the upper area by hand and fold down.
2. Remove the soiled filter pre-filter mat and dispose of it in accordance with current regulations.
3. Insert a new pre-filter mat, close the front grate and lock.



Fig. 130: Filter replacement in control cabinet

7.2.4 Filter replacement – safety filter for dust collection container

Depending on usage, but at least once per week, check and replace the pre-filter mat in the safety filter if necessary.

The safety filter is located in the fan housing section and is connected to the dust collection container via a hose.

The increased negative pressure from the fan section means the disposal bag in the dust collection container cannot suck itself up.

A heavily soiled safety filter signals that there is a leak or that the disposal bag has been damaged.

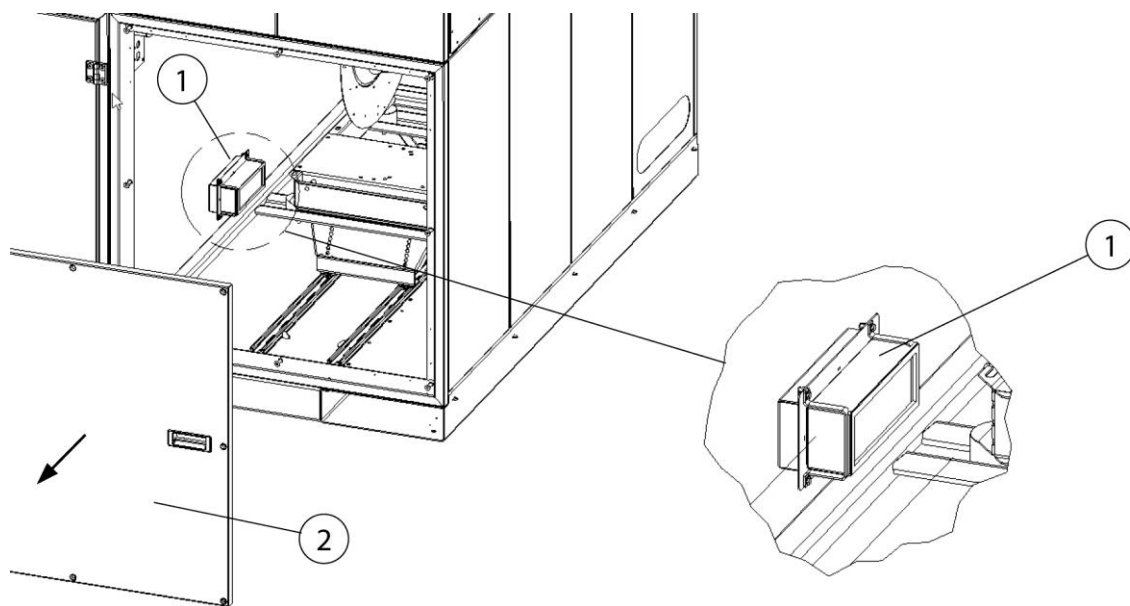


Fig. 131: Access to the safety filter

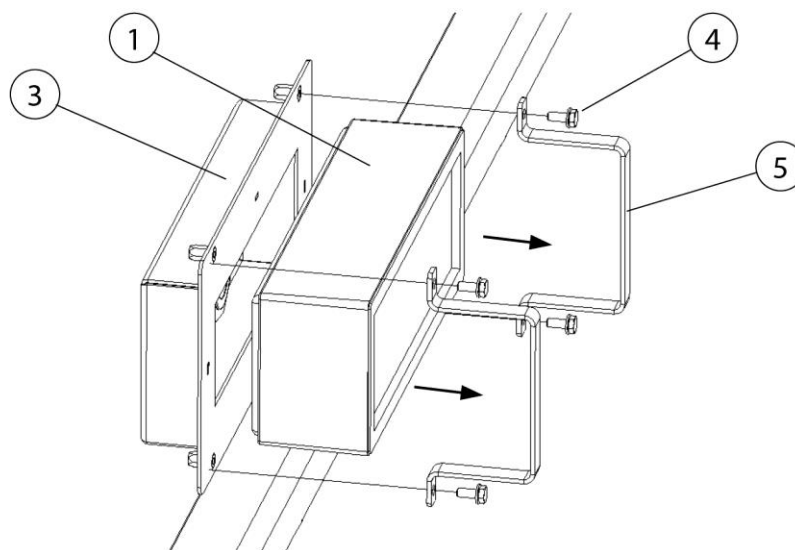


Fig. 132: Changing the safety filter

Item	Description	Item	Description
1	Safety filter	4	Screw (4 x)
2	Maintenance cover	5	Fastening bracket (2x)
3	Filter holder		

Tab. 73: Positions on the product

Perform the filter change as follows:

1. Switch off the product at the I/O key. Set the main switch to 0 and secure with a padlock.
2. Remove the maintenance cover (item 2) from the fan section using suitable tools.
3. Dismantle the two fastening brackets (item 5) of the filter holder (item 3) by loosening the four screws (item 4).
4. Remove the contaminated safety filter (item 1) and dispose of it in accordance with the applicable regulations.
5. Re-insert the new safety filter (item 1) in reverse order and secure it.
6. Screw the maintenance cover (item 2) back on.
7. Remove the padlock from the main switch and put the product back into operation. See also the chapter Commissioning.

7.2.5 Main filter replacement

Perform the filter replacement as follows:

1. Disconnect the product from the mains supply and compressed air network and allow any stored compressed air to escape from the system.
2. Secure the product with a padlock to prevent unintentional restarting.
3. Make sure the original replacement filter cartridges and the enclosed disposal bag are available.

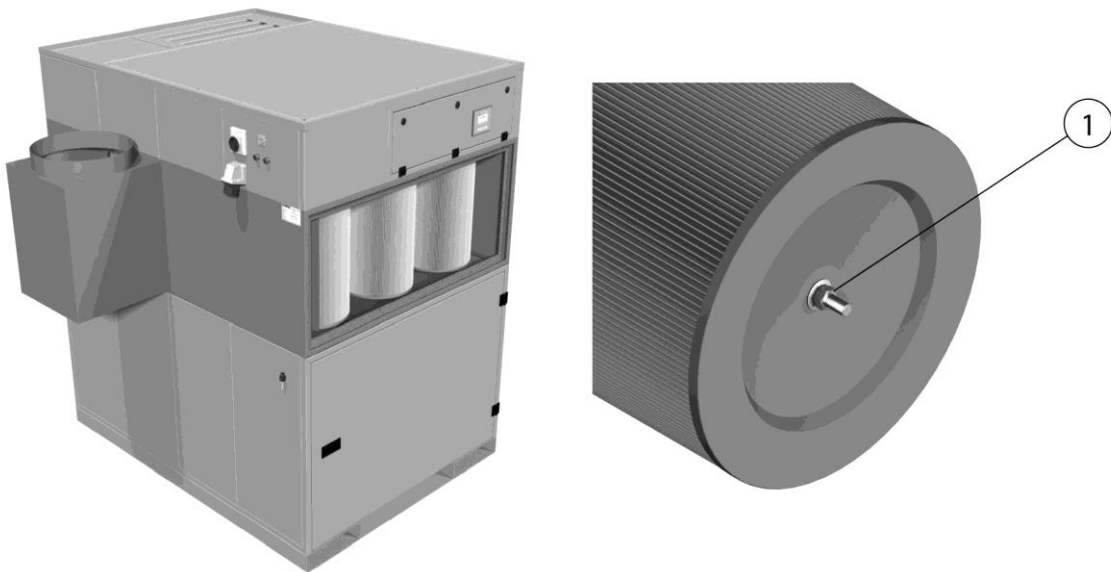


Fig. 133: Filter replacement – maintenance cover

4. Remove the maintenance cover using a suitable tool.
5. Loosen the nut/washer (Pos. 1) in the lower area of the filter cartridge, but do not remove it yet.

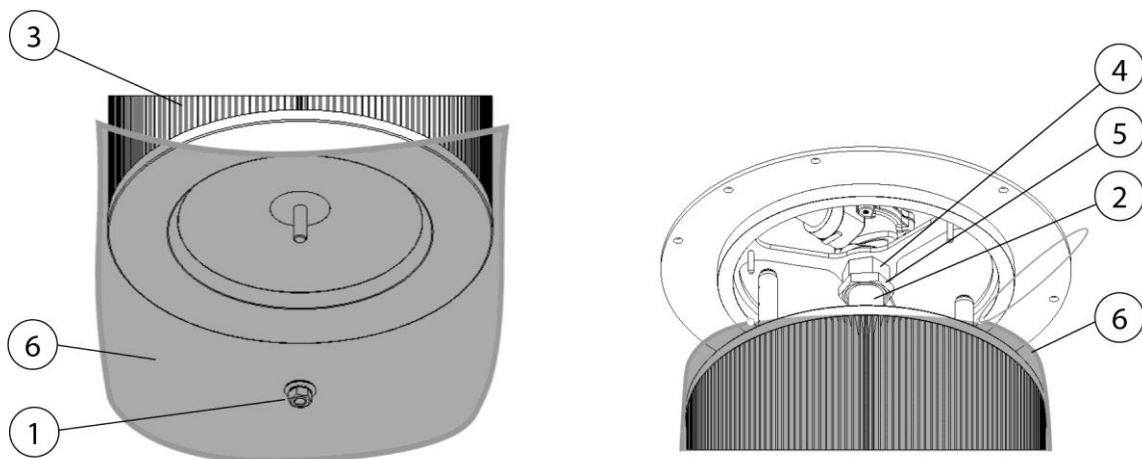


Fig. 134: Filter replacement – disposal bag

6. Carefully cover the filter cartridges with the disposal bag (Pos. 6) provided.
7. Hold the filter cartridge in place and undo the nut/washer (Pos. 1) completely and allow them to fall into the disposal bag.

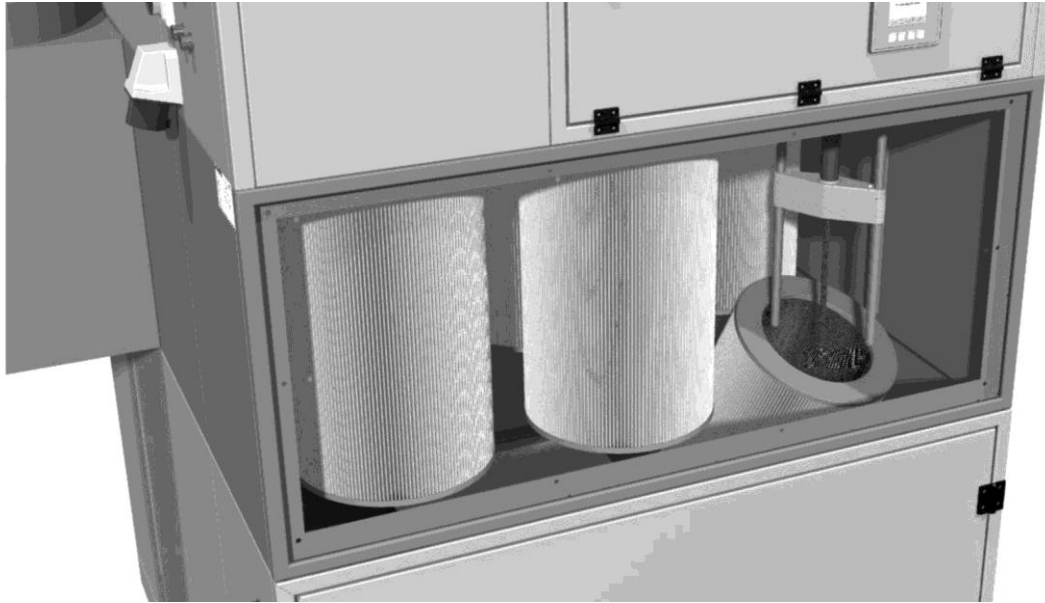


Fig. 135: Filter replacement – removing filter cartridges

8. Close the disposal bag containing the soiled filter cartridges using the elastic band on the bag so that it is airtight, then carefully remove the filter cartridge from the product and dispose of it in accordance with current regulations.
9. For ease of access to the rear cartridges, it may be necessary to remove the rotating nozzles. To do this, loosen the nut (Pos. 4) in an anticlockwise direction while holding the locknut (Pos. 5) and then unscrew the rotating nozzle pipe (Pos. 2).
10. After dismantling the soiled filter cartridges, the new filter cartridges are installed in reverse order.
11. When installing the new filter cartridges, make sure that the seals of the filter cartridges are clean and flush with the cartridge mounting plate.

After replacing the filter, carry out the following steps:

1. Screw/close maintenance doors.
2. Remove the padlock and unlock the product.
3. Restore the compressed air and power supply.
4. Commission the product. See also the chapter Commissioning.

7.2.6 Draining the compressed air vessel condensate

Depending on usage, but at least once a month, the condensate must be drained from the compressed air vessel.

A condensate drain valve is located on the side of the compressed air maintenance unit.

- Hold a beaker or other suitable container under the condensate drain valve outlet opening and open the valve slowly with the other hand.
- Only close the valve again when just air is escaping.

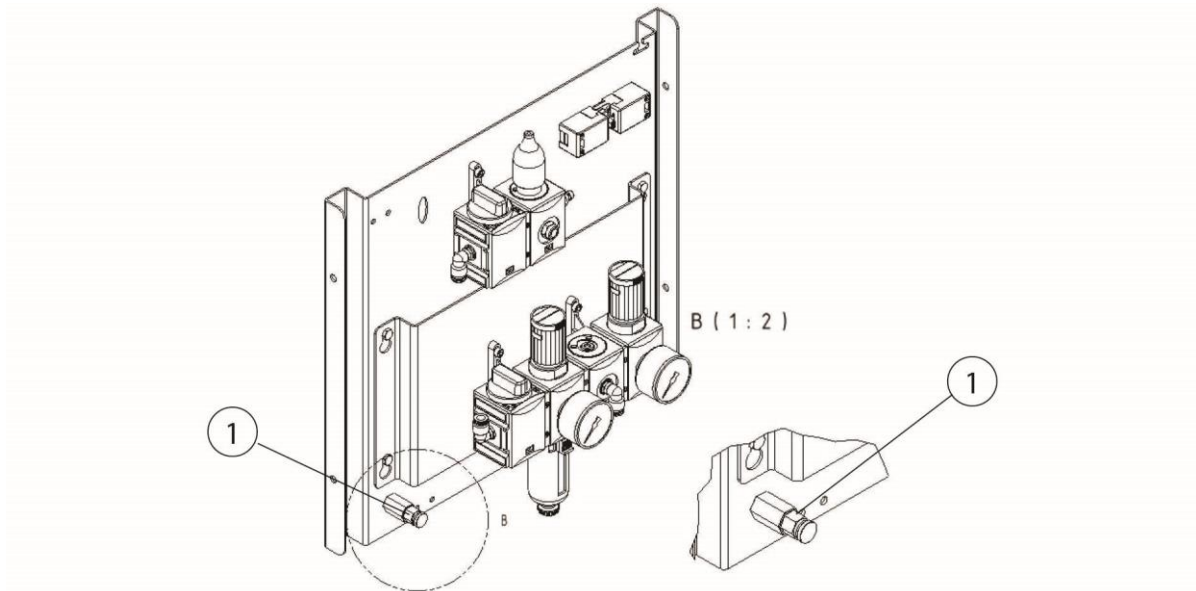


Fig. 136: Condensate drain valve for compressed air vessel

7.2.7 Draining the compressed air maintenance unit condensate

Depending on usage, but at least once per week, the condensate must be drained from the compressed air vessel.

The condensate drain valve is located below the sight glasses on the compressed air maintenance unit.

Maintenance is especially important to guarantee proper functioning of the filter cleaning system.

- Hold a suitable container under the condensate valve outlet opening and slowly open the valve.
- Only close the valve again when just air is escaping.

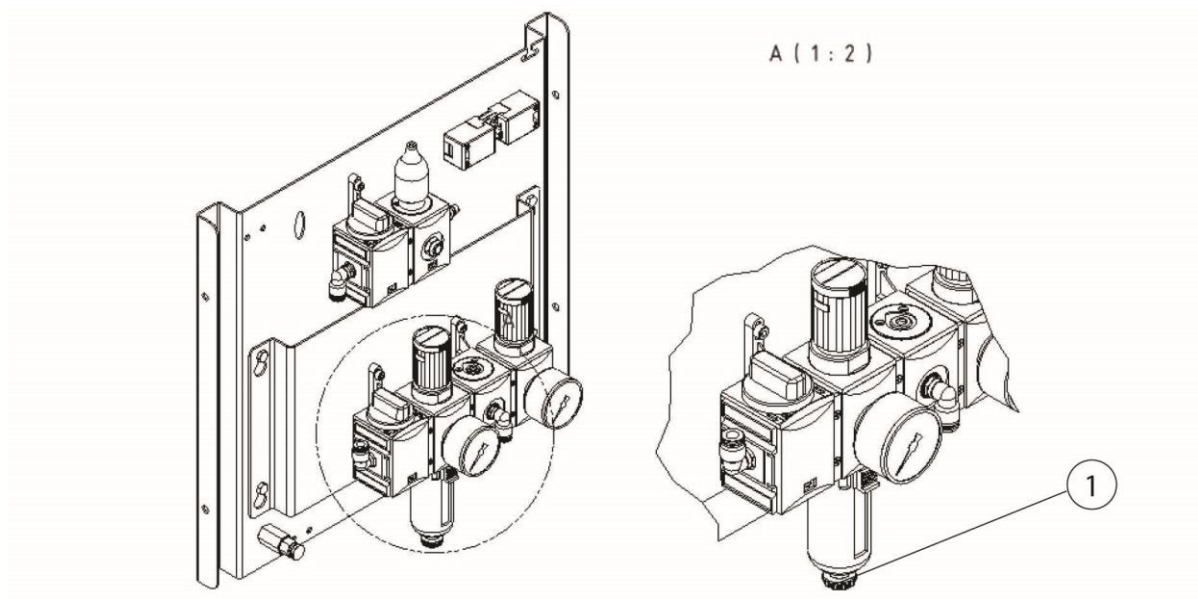


Fig. 137: Condensate drain valve for compressed air maintenance unit

7.2.8 Replacing/retensioning the fan belt drive

After 10 fan starts, the V-belt tension and the alignment of the V-belt pulleys must be checked for the first time.

We recommend replacing the V-belts every 1,600 operating hours or after 12 months at the latest.

Please proceed as follows when tensioning/replacing the V-belt:

1. Switch the product off at the I/O key and set the main switch to the O position. Secure the main switch with a padlock.
2. Now open the fan maintenance cover to access the belt drive.
3. Make sure a new V-belt is available.
4. Release the tension on the motor tensioning carriage and remove the V-belt(s).
5. Check the V-belt pulleys for unusual wear or significant damage. If necessary, use a disc groove gauge for checking.
6. Insert the new V-belt and pretension the motor tensioning carriage.
7. Move the V-belt by hand for several revolutions.

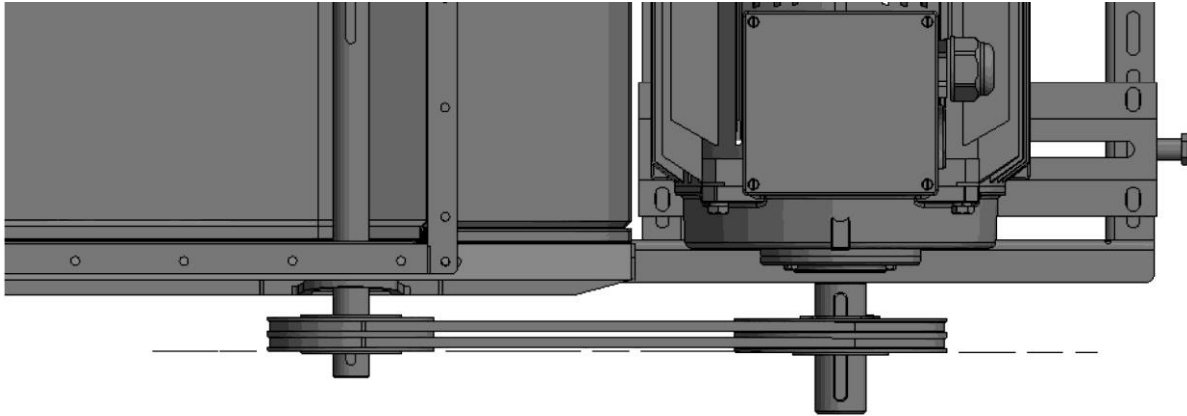


Fig. 138: Alignment and parallelism of the pulleys

8. Check/adjust the alignment and parallelism of the V-belt pulleys using a suitable laser measuring tool. Manufacturer: Optibelt Laser Pointer, for example

Note: Allowed tolerance ± 1 mm offset per 100 mm axis distance.

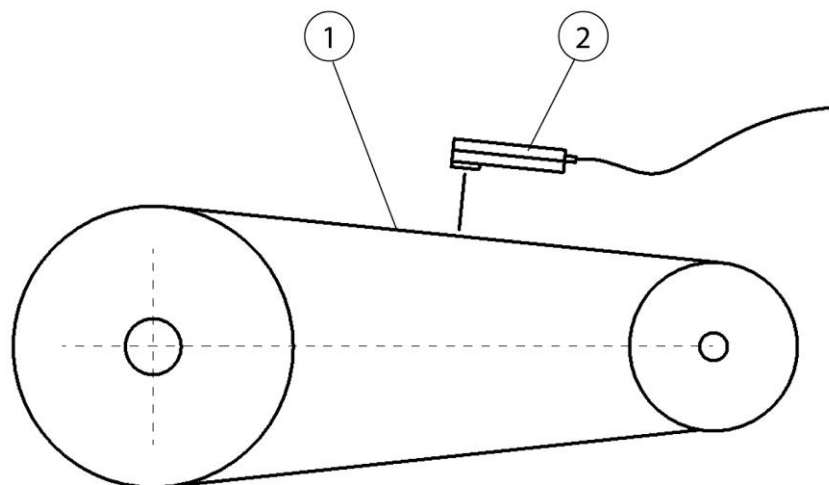


Fig. 139: Checking the V-belt tension

9. Check the V-belt tension and adjust using a suitable frequency meter/trummeter (Pos. 2): Manufacturer: e.g. optibelt TT.
Adjustable V-belt tension (Hz): see fan name plate.

Note: Permitted measuring tolerance $-0 + 5$ Hz.

10. Close the maintenance door again.
11. Remove the padlock from the main switch and turn on the main switch.
12. Switch the product on again with the I/O key.

ATTENTION

When a new V-belt is fitted, the tension must be checked after the fan has been started up 10 times and adjusted if necessary.

NOTE

If the product is stored and/or shut down over longer periods (longer than 6 months), the belt drive must be given slack so that the fan bearings are not subject to any unnecessary punctual permanent load.

7.2.9 Lubricating the fan bearings

Two different versions are fitted:

- Variant with lubrication nipple:

The fan bearings must be lubricated, initially after a short run-in phase and thereafter at regular intervals, every 6 months or every 12 months at the latest.

In each case, approx. 10 g will be greased. This is equivalent to approx. 8 x 1.2 g strokes using a standard grease gun. If measured lubrication is not possible, grease until lubricant escapes from the bearing.
- Variant without lubrication nipple:

If no lubrication nipple is visible on the bearing, the version being used is a fan with lifetime lubrication. In this case no lubrication is necessary.

7.2.10 Checking the compressed air container with compressed air safety valve

NOTE

The product has one or more compressed air containers with compressed air safety valve.

Products with compressed air container and safety valve must be serviced/checked according to current national regulations.

7.2.11 Access to compressed air vessel + compressed air safety valve

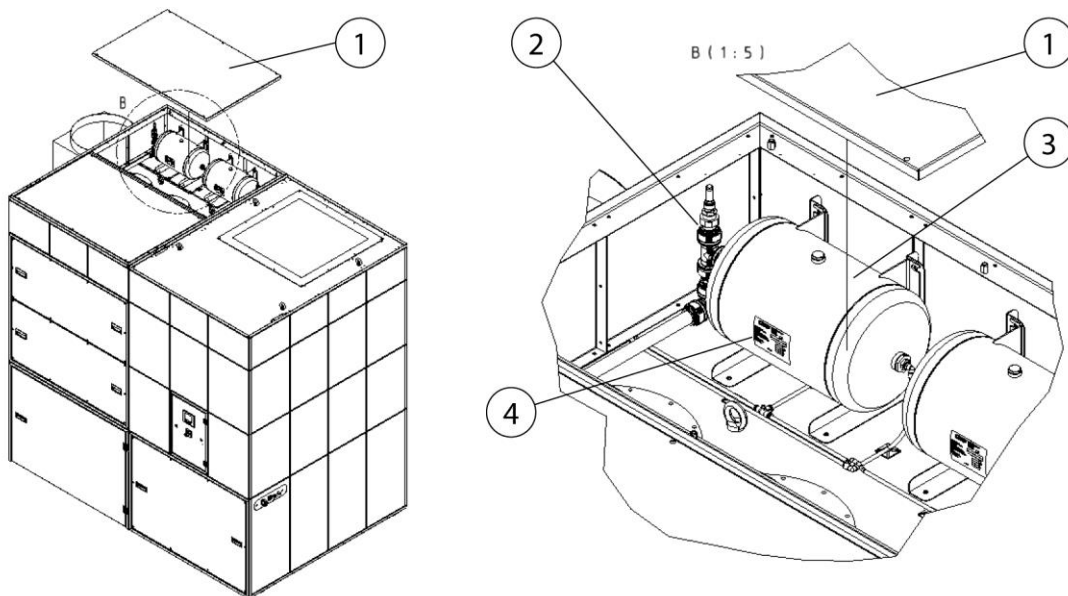


Fig. 140: Access to compressed air vessel + compressed air safety valve

Pos.	Designation	Pos.	Designation
1	Cover plate	3	Compressed air vessel
2	Compressed air safety valve	4	Compressed air vessel nameplate

Tab. 74: Access to compressed air vessel + compressed air safety valve

The product has one or more compressed air vessels with safety valve. To gain access to the compressed air vessel(s) (Pos. 3), the cover plate (Pos. 1) must be removed.

7.2.12 Maintenance schedule

Activities	Time/interval	Information:
Emptying the dust collection container	As required	
Draining the condensate from the compressed air vessel	As required, but at least once per month	
Draining condensate from the compressed air maintenance unit	As required, however at least once per week	
Checking the belt drive for tension and alignment	Initially after 10 ventilator start-ups, then every 1600 hours/after 12 months at the latest	
Changing the V-belt	Every 1600 hours/after 12 months at the latest	Recommendation of the manufacturer
Lubricating the fan bearings	Initially after brief start-up phase, then every 1600 hours/after 12 months at the latest	
Replacing the main filter cartridge	As required	See the control display for current status, filter replacement at 2300 Pa, switch-off at 2800 Pa
Filter mat replacement	Once per month	Optional if fitted
Extraction capacity regulation		
Filter replacement Safety filter Dust collection container	Every 1600 hours/after 12 months at the latest or if damaged/if disposal bag is missing	

Tab. 75: Maintenance schedule

7.3 Troubleshooting

Fault	Cause	Note
Motor protection switch has triggered	Current consumption too high due to voltage variations or fault in fan	Have adjustment checked by a qualified electrician
		Contact service department
Fault in power supply	Polarity reversal in electrical connection, phase breakdown	Check of the power supply by a qualified electrician
Dust collection container missing or open	Dust collection container not properly connected	Lift the dust collection container using the compressed air valve
Fault in protection contactor	Fault occurred in mains contactor, star contactor or delta contactor	Contact service department
Compressed air supply not available/insufficient	The compressed air supply is not sufficient or the compressed air maintenance unit is not correctly adjusted or the filter inserts are clogged	Check the compressed air supply and compressed air connections, required pressure 5–6 bar
Compressed air supply insufficient	Compressed air could not be provided at sufficient quantity or fast enough during filter cartridge cleaning	Check compressed air supply and compressed air connections

Error differential pressure sensor	The differential pressure sensor is defective or has wire breakage	Contact service department
Signal horn sounds	The set minimum extraction capacity has not been reached. Filter cartridges saturated	Filter replacement required/contact service
Product switches off	The set minimum extraction capacity is greatly undercut. Filter cartridges saturated	Filter change required/contact service Trigger threshold 2800 Pa differential pressure at the filter cartridges

Tab. 77: Troubleshooting

7.3.1 Troubleshooting – Switching off the signal horn

If the product can no longer guarantee the set extraction capacity, the signal horn sounds or an error message appears on the control display.

A filter change is required.

NOTE



No IFA approval according to the requirements for welding fume separation class W3 in accordance with DIN EN ISO 15012-1

A sufficient collection of the harmful substances can no longer be guaranteed, or the product no longer meets the IFA requirements.

To avoid disrupting the production process, the signal horn + error message can be switched off.

⚠ DANGER

Danger of electric voltage!

Adjustment work may only be carried out by a qualified electrician or by the manufacturer's service department.

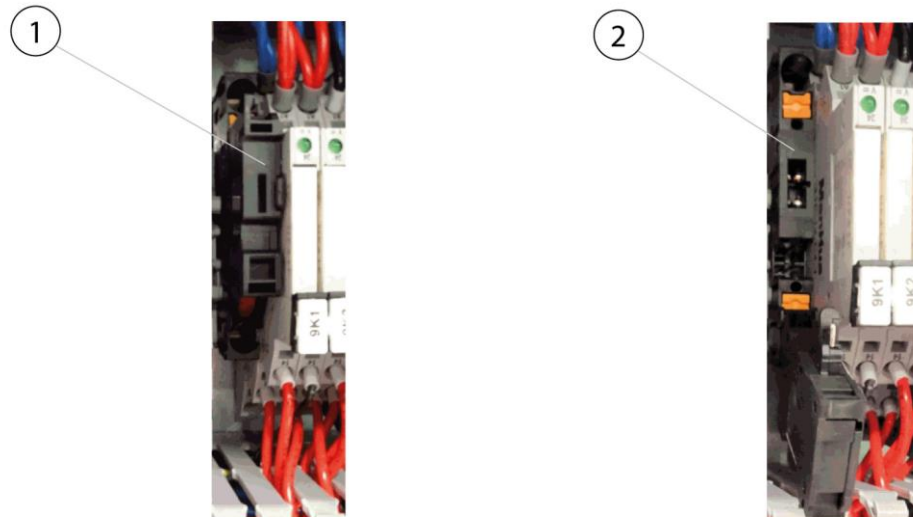


Fig. 141: Switching off the signal horn

There is a fuse holder in the control cabinet of the product (Pos. 1). The signal horn is switched off by folding down (Pos. 2) the fuse holder (Pos. 1).

NOTE

Switching off the signal horn also deactivates the error message on the control display. The signal horn must be reactivated after replacing the filter.

7.4 Emergency measures

In case of fire of the product or its detection elements, the following steps should be taken if necessary:

1. Disconnect the product from the mains! If present; pull out mains plug; set main switch to 0-position; disconnect supply fuses.
2. If present, disconnect the compressed air supply.
3. Fight fire with a commercially available dry powder extinguisher.
4. Notify local fire brigade if necessary.

⚠ WARNING

Do not open products with maintenance door. Flash flame formation!
In the event of a fire, do not touch the product under any circumstances without proper protective gloves. Risk of burns!

8 Disposal

▲ WARNING

Skin contact with welding fumes, etc. can cause skin irritation in susceptible individuals.

Disassembly work on the product may only be carried out by trained and authorised personnel while complying with the safety rules and the applicable accident prevention regulations.

Serious injury to the lungs and respiratory tract is possible!

In order to avoid contact with and inhalation of dust particles, use protective clothing, gloves and a blower respirator system.

The release of hazardous dust particles must be avoided during dismantling work so that persons in the vicinity are not harmed.

▲ CAUTION

All work on and with the product must comply with the legal obligations for waste avoidance and proper recycling/disposal.

8.1 Plastics

Plastics, if present, must be sorted as far as possible. Plastics must be disposed of in compliance with the legal requirements.

8.2 Metals

Metals, if present, must be separated and disposed of. Disposal must be carried out by an authorised company.

8.3 Filter elements

Filter elements, if present, must be disposed of in compliance with the legal requirements.

9 Annex

9.1 EC compliance statement

Designation:	Welding fume filter unit
Series:	Automation Line Pro
Type:	328528, 328529, 3211029, 32110211, 32110212, 32130211, 32130212, 32130213, 32160213, 32160214, 32180216, 32180218 (if necessary, different item numbers for other product variants)
Machine ID:	See name plate in front section of this operating manual This product is developed, designed and manufactured in accordance with EC directives 2006/42/EC – Machinery Directive The product continues to comply with the provisions of the 2014/53/EU - Radio Equipment Directive 2014/30/EU - Electromagnetic Compatibility Directive 2014/29/EU - Pressure Equipment Directive 2014/35/EU - Low Voltage Directive 2011/65/EU - RoHS Directive
Company:	At the sole responsibility of KEMPER GmbH Von-Siemens-Str. 20, D-48691 Vreden

The following harmonised standards are used:

- EN ISO 12100:2010 Safety of machinery - General principles for design
- EN ISO 13857:2019 Safety of machinery - Safety distances
- EN ISO 13854:2019 Safety of machinery - Minimum gaps
- EN ISO 21904-1:2020 Health and safety in welding and allied processes
- EN ISO 4414:2010 fluid power - General rules and safety requirements for systems and their components
- EN IEC 61000-6-2:2019 Electromagnetic compatibility (EMC) - Part 6-2: Generic standards - Immunity standard for industrial environments
- EN IEC 61000-6-4:2019 Electromagnetic compatibility (EMC) - Part 6-4: Generic standards - Emission standard for industrial environments
- EN 60204-1:2018 Safety of machinery - Electrical equipment of machines
- EN ISO 13849-1:2015 Safety of machinery - Safety-related parts of control systems
- ETSI EN 301 489-1 Electromagnetic Compatibility (EMC)
- ETSI EN 301 489-52 Electromagnetic Compatibility (EMC)
- ETSI EN 301 511 Global System for Mobile communications (GSM)
- ETSI EN 301 908-2 IMT cellular networks

A complete list of standards, directives and specifications applied is available from the manufacturer. The operating manual belonging to the product is available.

Additional information:

If it is not used for as intended or the design is altered, the Declaration of Conformity expires, unless confirmed in writing by us as manufacturers.

Mr Jonas Brüggling is authorised to compile the technical documentation. Kemper GmbH, Von-Siemens-Str. 20, 48691 Vreden, Germany

Vreden, 24.08.2023

Place, date



B. KEMPER

CEO

Identification of the signatory

9.2 UKCA Declaration of Conformity

Designation:	Welding fume filter unit
Series:	Automation Line Pro
Type:	328528, 328529, 3211029, 32110211, 32110212, 32130211, 32130212, 32130213, 32160213, 32160214, 32180216, 32180218 (possibly different article numbers for other product variants)
Machine ID:	See name plate in front section of this operating manual This product is developed, designed and manufactured in accordance with the UKCA directives Supply of Machinery (safety) Regulations 2008 The product continues to comply with the provisions of the Radio Equipment Regulations 2017 Electromagnetic Compatibility Regulations 2016 Electrical Equipment (Safety) Regulations 2016 Pressure Equipment Regulations 2016
Company:	At the sole responsibility of KEMPER GmbH Von-Siemens-Str. 20, D-48691 Vreden

The following designated standards and technical specifications have been applied:

BS EN ISO 12100:2010 Safety of machinery - General principles for design
BS EN ISO 13857:2019 Safety of machinery - Safety distances
BS EN ISO 13854:2019 Safety of machinery
BS EN ISO 21904-1:2020 Health and safety in welding and allied processes
BS EN ISO 4414:2010 fluid power - General rules and safety requirements for systems and their components
BS EN IEC 61000-6-2:2019 Electromagnetic compatibility (EMC) - Part 6-2: Generic standards - Immunity standard for industrial environments
BS EN IEC 61000-6-4:2019 Electromagnetic compatibility (EMC) - Part 6-4: Generic standards - Emission standard for industrial environments
BS EN 60204-1:2018 Safety of machinery - Electrical equipment of machines
BS EN ISO 13849-1:2016 Safety of machinery - Safety-related parts of control systems
ETSI EN 301 489-1 Electromagnetic Compatibility (EMC)
ETSI EN 301 489-52 Electromagnetic Compatibility (EMC)
ETSI EN 301 511 Global System for Mobile communications (GSM)
ETSI EN 301 908-2 IMT cellular networks
BS EN IEC 63000:2018 Technical documentation for the assessment of electrical and electronic products with respect to the restriction of hazardous substances

A complete list of standards, directives and specifications applied is available from the manufacturer. The operating manual belonging to the product is available.

Additional information:

If it is not used for as intended or the design is altered, the Declaration of Conformity expires, unless confirmed in writing by us as manufacturers.

UK Authorised Representative (for authorities only): Mr. Marc Crawford
United Kingdom KEMPER (U.K.) Ltd.
Venture Court, 2 Debdale Road, Wellingborough, Northamptonshire NN8 5AA



Vreden, 24.08.2023
Place, date

B. Kemper

CEO
Identification of the signatory

9.3 Technical data – plasma application

Designation	Type			
	328528	328529	3211029	32110211
Filter stages	1			
Filter method	Cleanable filter			
Cleaning method	Rotating nozzle			
Filter surface [m ²]	20			
Number of filter elements	8	9	11	
Total filter surface [m ²]	160	180	220	
Type of filter	Filter cartridge			
Filter material	ePTFE membrane			
Filter efficiency [≥ %]	99.99			
Welding fumes class	--			
IFA test standard	--			
Filter class/Dust classification	M			
Basic data				
Extraction capacity [m ³ /h]	8640-6000		15000-10800	
Vacuum [Pa]	2050-2500		2000-2600	
Motor power [kW]	7.5		11.0	
Power supply/rated current/protection type/ISO class	See name plate			
Permissible ambient temperature	-10 °C + 40 °C			
Duty cycle [%]	100			
Noise level [dB(A)]	65			
Compressed air supply [bar]	5-6			
Compressed air consumption [Nl/min]	307			
Compressed air class	2:4:2 ISO 8573-1			
Basic product dimensions	See dimension sheet			
Basic product weight [kg]	1580.0	1600.0	2280.0	
Additional information				
Fan type	Radial fan, belt-driven			

Tab. 78: Technical data 328525, 328529, 3211029, 32110211

Designation	Type			
Filter	32110212	32130211	32130212	32130213
Filter stages	1			
Filter method	Cleanable filter			
Cleaning method	Rotating nozzle			
Filter surface [m ²]	20			
Number of filter elements	12	11	12	13
Total filter surface [m ²]	240	220	240	260
Type of filter	Filter cartridge			
Filter material	ePTFE membrane			
Filter efficiency [≥ %]	99.99			
Welding fumes class	--			
IFA test standard	--			
Filter class/Dust classification	M			
Basic data				
Extraction capacity [m ³ /h]	15000-10800	18000-12960		
Vacuum [Pa]	2000-2600	1500-2250		
Motor power [kW]	11.0			
Power supply/rated current/protection type/ISO class	See name plate			
Permissible ambient temperature	-10 °C + 40 °C			
Duty cycle [%]	100			
Noise level [dB(A)]	65			
Compressed air supply [bar]	5-6			
Compressed air consumption [l/min]	307			
Compressed air class	2:4:2 ISO 8573-1			

Basic product dimensions	See dimension sheet			
Basic product weight [kg]	2300.0	2280.0	2300.0	2320.0
Additional information				
Fan type	Radial fan, belt-driven			

Tab. 79: Technical data 32110212, 32130211, 32130212, 32130213

Designation				
Filter	32160213	32160214	32180216	32180218
Filter stages	1			
Filter method	Cleanable filter			
Cleaning method	Rotating nozzle			
Filter surface [m ²]	20			
Number of filter elements	13	14	1	18
Total filter surface [m ²]	260	280	320	360
Type of filter	Filter cartridge			
Filter material	ePTFE membrane			
Filter efficiency [≥ %]	99.99			
Welding fumes class	--			
IFA test standard	--			
Filter class/Dust classification	M			
Basic data				
Extraction capacity [m ³ /h]	22000-15840		24000-17280	
Vacuum [Pa]	1600-2330		1800-2550	
Motor power [kW]	11.0		15.0	
Power supply/rated current/protection type/ISO class	See name plate			
Permissible ambient temperature	-10 °C + 40 °C			
Duty cycle [%]	100			
Noise level [dB(A)]	65			
Compressed air supply [bar]	5-6			

Compressed air consumption [Nl/min]	307	
Compressed air class	2:4:2 ISO 8573-1	
Basic product dimensions	See dimension sheet	
Basic product weight [kg]	2320.0	2380.0
Additional information		
Fan type	Radial fan, belt-driven	

Tab. 80: Technical data 32160213, 32160214, 32180216, 32180218

9.4 Dimension sheets

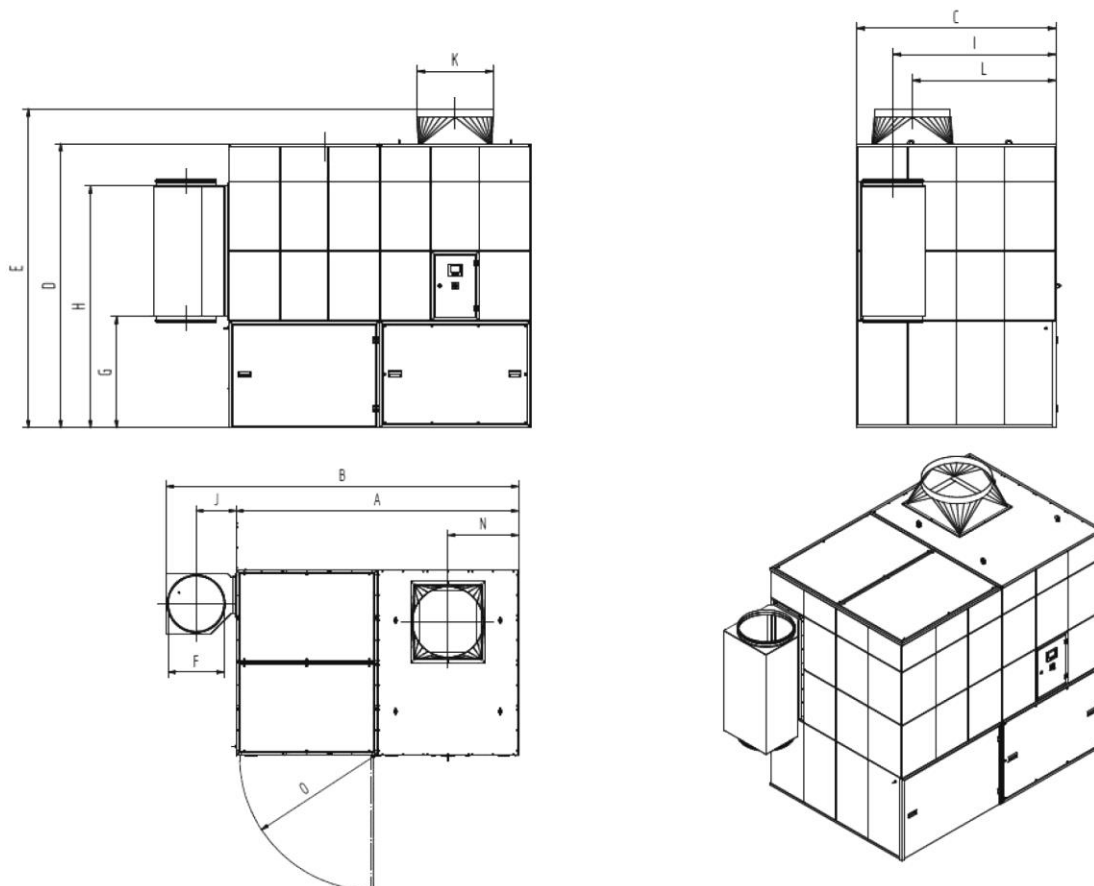


Fig. 142: Dimension sheets 328528 + 328529 + 3211029

Symbol	Dimension	Symbol	Dimension
A	2,826 mm	I	1,524 mm
B	3,526 mm	J	400 mm

C	1,864 mm	K	560 mm
D	2,670 mm	L	1,341 mm
E	3,020 mm	N	707 mm
F	560 mm	O	1,347 mm
G	1,047 mm		
H	2,271 mm		

Tab. 81: Dimension tables 328528 + 328529 + 3211029

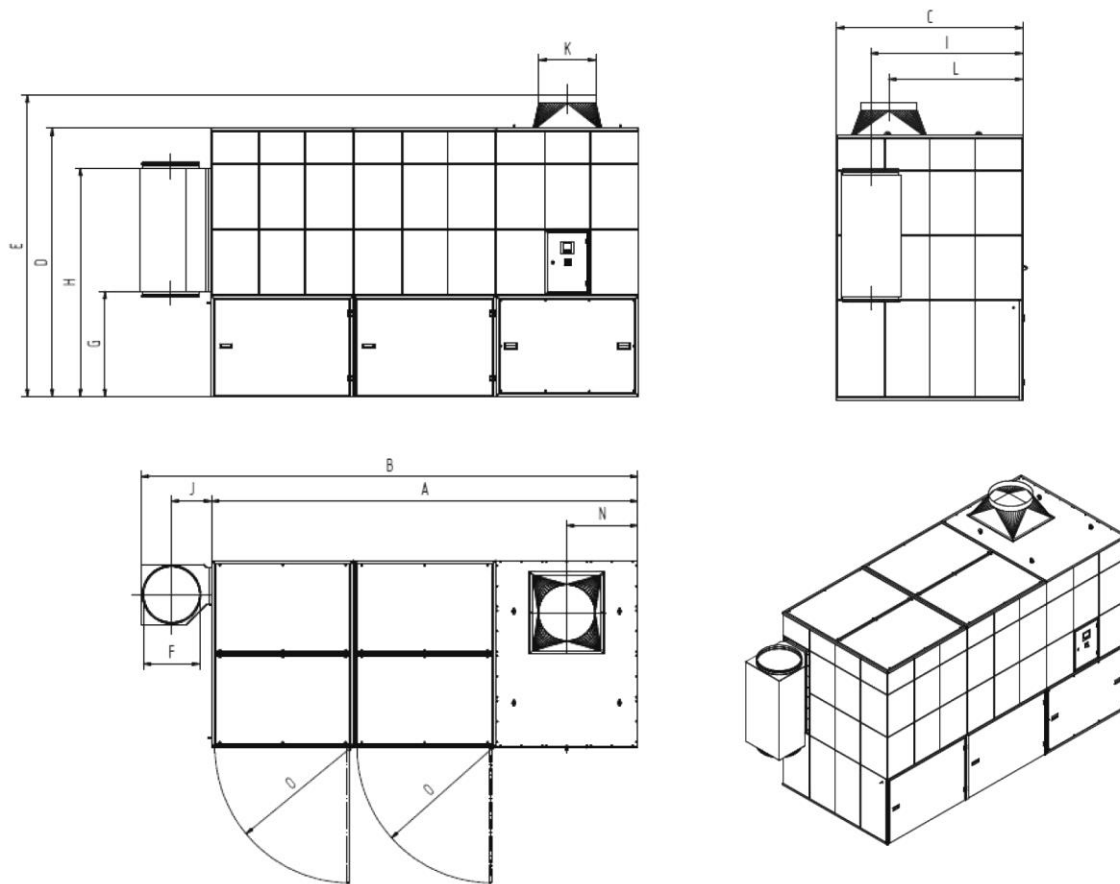


Fig. 143: Dimension sheets 32110211 + 32110212 + 32130211 + 32130212 + 32130213

Symbol	Dimension	Symbol	Dimension
A	4,239 mm	I	1,524 mm
B	4,939 mm	J	400 mm
C	1,864 mm	K	560 mm
D	2,670 mm	L	1,341 mm
E	3,020 mm	N	707 mm
F	560 mm	O	1,347 mm

G	1,047 mm		
H	2,271 mm		

Tab. 82: Dimension tables 32110211 + 32110212 + 32130211 + 32130212 + 32130213

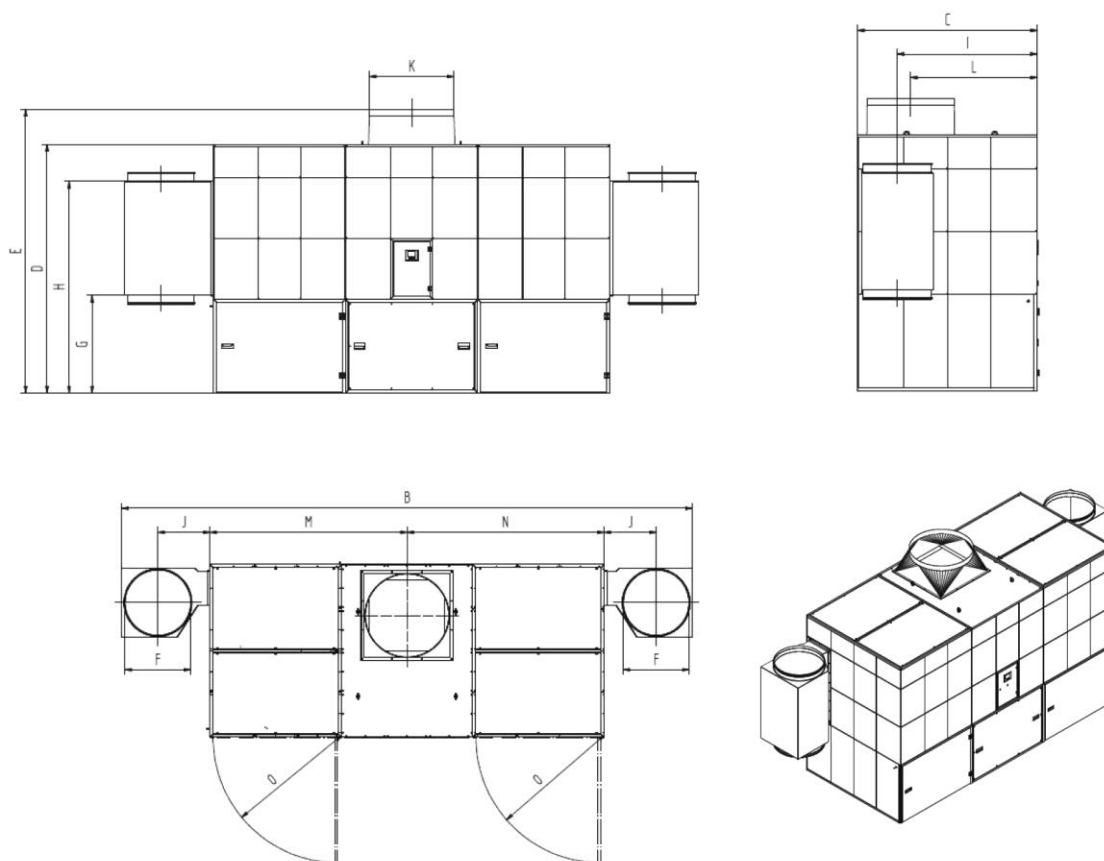


Fig. 144: Dimension sheets 32160213 + 32160214 + 32180216 + 32180218

Symbol	Dimension	Symbol	Dimension
A		I	1,524 mm
B	5,639 mm	J	400 mm
C	1,864 mm	K	710 mm
D	2,670 mm	L	1,341 mm
E	3,020 mm	M	2119.5 mm
F	560 mm	N	2119.5 mm
G	1,047 mm	O	1,347 mm
H	2,271 mm		

Tab. 83: Dimension tables 32160213 + 32160214 + 32180216 + 32180218

9.5 Spare parts and accessories

Consec. no.	Description	Note	Item no.
1	Disposal bag (10 pcs.)		1190139
2	Lubricating grease cartridge		1610086
3	ePTFE filter cartridge 20 m ² incl. sealing ring		1090447
4	Safety filter dust collection container		1090553
5	Extraction capacity regulation filter mat (5 pcs.)	Only if extraction capacity regulation present	1560024

Tab. 84: Spare parts and accessories

Deutschland (HQ)**KEMPER GmbH**

Von-Siemens-Str. 20
D-48691 Vreden
Tel. +49 2564 68-0
Fax +49 2564 68-120
mail@kemper.eu
www.kemper.eu

United Kingdom**KEMPER (U.K.) Ltd.**

Venture Court
2 Debdale Road
Wellingborough
Northamptonshire NN8 5AA
Tel. +44 1327 872 909
Fax +44 1327 872 181
mail@kemper.co.uk
www.kemper.co.uk

France**KEMPER sàrl**

7 Avenue de l'Europe
F-67300 Schiltigheim
Si vous appelez de France
Tél. +33 800 91 18 32
Fax +33 800 91 90 89
De Belgique ou de l'étranger
Tél. +492564 68-135
Fax +492564 68-40135
mail@kemper.fr
www.kemper.fr

China**KEMPER China**

Floor 2, Building 6
No. 500 Huapu Road
Shanghai 201799
P.R. of China
Tel. +86 (21) 5924-0978
Fax +86 1852-1069-401
info@kemper-china.com.cn
www.kemper.cn.com

Česká Republika**KEMPER spol. s r.o.**

Pyšelská 393
CZ-257 21 Poříčí nad Sázavou
Tel. +420 317 798-000
Fax +420 317 798-888
mail@kemper.cz
www.kemper.cz

United States**KEMPER America, Inc.**

2460 Industrial Park BLVD.
Cumming, GA 30041
Tel. +1 770 416 7070
Fax +1 770 828 0643
info@kemperamerica.com
www.kemperamerica.com

Nederland**KEMPER B.V.**

Demmersweg 92
Begane grond
7556 BN Hengelo
Tel. +492564 68-137
Fax +492564 68-120
mail@kemper.eu
www.kemper.eu

España**KEMPER IBÉRICA, S.L.**

Avda Diagonal, 421 3º
E-08008 Barcelona
Tel. +34 902 109-454
Fax +34 902 109-456
mail@kemper.es
www.kemper.es

India**KEMPER India**

55, Ground Floor, MP Mall
MP Block, Pitam Pura
New Delhi -110034
Tel. +91.11.42651472
mail@kemper-india.com
www.kemper-india.com

Polska**Kemper Sp. z o.o.**

ul. Grzybowska 87
00-844 Warszawa
Tel. +48 22 5310 681
Faks +48 22 5310 682
info@kemper.pl
www.kemper.pl

