

WeldFi

CS – Návod k použití

PL – Instrukcja obsługi

РУ – Руководство по эксплуатации

HU – Üzemeltetési útmutató

SL – Navodila za uporabo

Typenschild einkleben

CS – Návod k použití	- 4 -
PL – Instrukcja obsługi.....	- 113 -
РУ – Руководство по эксплуатации.....	- 225 -
HU – Üzemeltetési útmutató.....	- 341 -
SL – Navodila za uporabo	- 451 -

1	Obecné informace	- 7 -
1.1	Úvod.....	- 7 -
1.2	Upozornění na autorská a ochranná práva	- 7 -
1.3	Informace pro provozovatele	- 7 -
2	Bezpečnost	- 9 -
2.1	Obecné informace	- 9 -
2.2	Informace ke značkám a symbolům.....	- 9 -
2.3	Označení/štítky, které je povinen nainstalovat provozovatel.....	- 10 -
2.4	Bezpečnostní pokyny pro pracovníky obsluhy	- 10 -
2.5	Bezpečnostní upozornění k technické údržbě a odstraňování poruch	- 11 -
2.6	Upozornění na zvláštní druhy nebezpečí.....	- 11 -
3	Údaje o zařízení	- 14 -
3.1	Popis funkce	- 14 -
3.2	Popis funkce regulace odsávacího výkonu (volitelně)	- 17 -
3.3	Rozlišovací znak – „Odzkoušeno W3/IFA“	- 18 -
3.4	Rozlišovací znak – provedení Indoor/Outdoor.....	- 19 -
3.5	Rozlišovací znak – cloudové připojení.....	- 20 -
3.6	Účel použití.....	- 20 -
3.7	Všeobecné požadavky podle DIN EN ISO 21904.....	- 22 -
3.8	Důvodně předvídatelné nesprávné použití	- 22 -
3.9	Označení a štítky na zařízení	- 23 -
3.10	Zbytkové riziko.....	- 23 -
4	Přeprava a skladování	- 25 -
4.1	Přeprava.....	- 25 -
4.2	Skladování	- 25 -
4.3	Doba skladování pro výrobky s řemenovým pohonem	- 25 -
5	Montáž.....	- 27 -
5.1	Vybalení a montáž zařízení	- 27 -
5.2	Připojení výrobku.....	- 41 -
5.3	Připojení výrobku (provedení Outdoor)	- 44 -
5.4	Montážní pouzdro - regulace sacího výkonu na výrobku	- 47 -
5.5	Montážní pouzdro - ovládání sacího výkonu na stěnu	- 48 -
5.6	Montážní pouzdro - ovládání sacího výkonu na sloupu	- 49 -

5.7	Schéma zapojení	- 50 -
5.7.1	Obecné informace o schématu zapojení.....	- 50 -
5.7.2	Výrobek s připojovací zástrčkou.....	- 51 -
5.7.3	Výrobek s připojovacími svorkami.....	- 51 -
5.7.3.1	Výrobek bez regulace odsávacího výkonu.....	- 51 -
5.7.3.2	Výrobek s regulací odsávacího výkonu	- 52 -
6	Použití	- 59 -
6.1	Kvalifikace personálu obsluhy	- 59 -
6.2	Ovládací prvek a kontrolní technika	- 59 -
6.2.1	Hlavní nabídka - zapnutí / vypnutí produktu.....	- 59 -
6.2.2	Dotazy na provozní údaje	- 61 -
6.2.3	Dotazy na technické údaje	- 62 -
6.2.4	Technická nastavení	- 63 -
6.2.5	Dotazy na příslušenství	- 64 -
6.2.6	Dotazy na náhradní díly	- 66 -
6.2.7	Menu Výběr jazyka.....	- 67 -
6.2.8	Menu Údržba	- 68 -
6.2.9	Nastavení parametrů systému	- 69 -
6.2.10	Kalibrace ovládacího displeje.....	- 71 -
6.2.11	Chybová hlášení ovládacích prvků.....	- 72 -
6.2.12	Chybová hlášení volitelné regulace odsávacího výkonu	- 74 -
6.2.13	Výstražná hlášení	- 74 -
6.3	Nastavení regulace odsávacího výkonu (volitelně)	- 75 -
6.4	Uvedení do provozu	- 77 -
7	Technická údržba	- 79 -
7.1	Péče	- 79 -
7.2	Údržba	- 80 -
7.2.1	Vyprázdnění sběrné nádoby na prach.....	- 80 -
7.2.2	Výměna filtrů – Bezpečnostní pokyny	- 83 -
7.2.3	Výměna filtrační rohože regulace odsávacího výkonu	- 84 -
7.2.4	Výměna bezpečnostního filtru sběrné nádoby na prach.....	- 85 -
7.2.5	Výměna hlavních filtrů	- 87 -
7.2.6	Vypuštění kondenzátu ze zásobníku stlačeného vzduchu	- 90 -
7.2.7	Vypuštění kondenzátu z jednotky pro úpravu stlačeného vzduchu.....	- 90 -

7.2.8	Výměna a napnutí řemenového pohonu ventilátoru	- 91 -
7.2.9	Mazání ložisek ventilátorů	- 93 -
7.2.10	Kontrola zásobníku stlačeného vzduchu s pojistným ventilem	- 94 -
7.2.11	Přístup k zásobníku stlačeného vzduchu a pojistnému ventilu-	94 -
7.2.12	Plán údržby.....	- 96 -
7.2.13	Servisní doklad (předloha ke kopírování)	- 97 -
7.3	Odstraňování poruch.....	- 98 -
7.3.1	Odstraňování poruch – vypnutí houkačky.....	- 99 -
7.4	Nouzová opatření	- 100 -
8	Likvidace	- 101 -
8.1	Plasty.....	- 101 -
8.2	Kovy	- 101 -
8.3	Filtrační články	- 101 -
9	Příloha	- 102 -
9.1	ES prohlášení o shodě.....	- 102 -
9.2	UKCA Declaration of Conformity.....	- 103 -
9.3	Technické údaje	- 104 -
9.4	Rozměrové výkresy.....	- 106 -
9.5	Náhradní díly a příslušenství	- 112 -

1 Obecné informace

1.1 Úvod

Tento návod k použití je důležitou pomůckou pro zajištění správného a bezpečného provozu zařízení.

Návod k použití obsahuje důležitá upozornění ohledně bezpečného, odborného a ekonomického provozu zařízení. Jejich dodržování pomůže zabránit rizikům, nákladům na opravy a výpadkům, a zvýšit spolehlivost a životnost zařízení. Tento návod k použití musí být trvale k dispozici a musí si jej přečíst a používat každý, kdo je pověřen prací na nebo s přístrojem.

Jedná se mj. o tyto práce:

- obsluha a odstraňování poruch za provozu,
- údržba (péče a technická údržba),
- přeprava,
- montáž,
- likvidace.

Technické změny a omyly vyhrazeny.

1.2 Upozornění na autorská a ochranná práva

S tímto návodem k použití je nutno zacházet důvěrně. Smí být zpřístupňován pouze pověřeným osobám. Smí být předán třetím osobám pouze s písemným souhlasem společnosti KEMPER GmbH, dále jen výrobce.

Veškeré podklady jsou chráněny ve smyslu zákona o ochraně autorských práv. Je zakázáno šíření a kopírování podkladů nebo jejich částí, jakož i využívání a sdělování jejich obsahu. Pokud k tomu není udělen výslovný písemný souhlas.

Nedodržení tohoto zákazu je trestné a zavazuje k náhradě škody. Všechna práva na výkon práv průmyslového vlastnictví jsou vyhrazena výrobcí.

1.3 Informace pro provozovatele

Tento návod k použití je podstatnou součástí zařízení.

Provozovatel je povinen zajistit, aby se pracovníci obsluhy s tímto návodem seznámili.

Návod k použití musí provozovatel doplnit provozními pokyny založenými na vnitrostátních předpisech pro prevenci nehod a ochranu životního prostředí, včetně informací o povinnostech dozoru a hlášení, aby se zohlednily provozní specifika, například s ohledem na organizaci práce, pracovní procesy a zaměstnané zaměstnance. Vedle provozních pokynů a závazných předpisů pro prevenci úrazů platných v zemi použití a na místě

použití je třeba dodržovat také uznaná technická pravidla pro bezpečnou a profesionální práci.

Provozovatel nesmí bez souhlasu výrobce provádět na zařízení žádné změny, přístavby a přestavby, které by mohly mít vliv na jeho bezpečnost! Použité náhradní díly musí odpovídat technickým požadavkům stanoveným výrobcem. To je při použití originálních náhradních dílů zajištěno vždy.

Pro obsluhu, technickou údržbu a přepravu zařízení se smí využívat výhradně vyškolený nebo poučený personál. Musí být jasně stanoveny kompetence personálu ohledně obsluhy, technické údržby a přepravy.

2 Bezpečnost

2.1 Obecné informace

Zařízení bylo vyvinuto a zkonstruováno v souladu s aktuálním stavem techniky a uznávanými bezpečnostně technickými pravidly. Provoz výrobku může mít za následek technická rizika pro provozovatele, resp. poškození produktu a dalších věcných hodnot, pokud:

- jej obsluhuje nevyškolený nebo nepoučený personál,
- je používáno v rozporu s určením a/nebo
- je prováděna neodborná údržba.

2.2 Informace ke značkám a symbolům

▲ NEBEZPEČÍ

Tento symbol spolu se signálním slovem „Nebezpečí“ označuje bezprostředně hrozící nebezpečí. Nerespektování bezpečnostního upozornění vede k usmrcení nebo těžkým úrazům.

▲ VAROVÁNÍ

Tento symbol spolu se signálním slovem „Varování“ označuje možné nebezpečí. Nerespektování bezpečnostního upozornění může vést k usmrcení nebo těžkým úrazům.

▲ POZOR

Tento symbol spolu se signálním slovem „Pozor“ označuje možné nebezpečí. Nerespektování bezpečnostního upozornění může vést k lehkým nebo méně závažným úrazům. Používá se rovněž pro varování před věcnými škodami.

UPOZORNĚNÍ

Obecná upozornění jsou základní informace, které nevarují před poškozením osob nebo věcí.

1. Výčty kroků činností jsou označeny čísly s tečkou v případě, že je důležité jejich pořadí.
- Tučným bodem jsou označeny seznamy dílů uvedené ve vysvětlivkách nebo pokynech, u kterých není pořadí důležité.

2.3 Označení/štítky, které je povinen nainstalovat provozovatel

Provozovatel je povinen umístit na zařízení nebo v jeho okolí případná další označení a štítky.

Tato označení a štítky se mohou vztahovat např. k předpisu o používání osobních ochranných prostředků.

2.4 Bezpečnostní pokyny pro pracovníky obsluhy

Uživatel musí být před použitím zařízení prostřednictvím informací, pokynů a školení poučen ohledně manipulace se zařízením a používaných materiálů a pomůcek.

Zařízení se smí používat pouze v bezvadném technickém stavu, v souladu s jeho určením, při dodržení bezpečnosti a zohlednění všech nebezpečí a tohoto návodu k použití! Veškeré poruchy, zejména ty, které mohou ohrozit bezpečnost, musí být neprodleně odstraněny!

Každá osoba pověřená uvedením do provozu, obsluhou nebo technickou údržbou zařízení musí být podrobně seznámena s tímto návodem k použití a porozumět jeho obsahu. V průběhu práce je na to již pozdě. Platí to zejména pro personál, který se zařízením pracuje pouze příležitostně.

Návod k použití musí být vždy po ruce v blízkosti zařízení.

Za škody a nehody vzniklé v důsledku nedodržení tohoto návodu k použití neručíme.

Je třeba dodržovat příslušné předpisy pro prevenci úrazů a další všeobecně uznávaná pravidla bezpečnosti práce a zdraví při práci.

Odpovědnosti za různé činnosti v souvislosti s údržbou a opravami musí být jasně definovány a dodržovány. To je jediný způsob, jak se vyhnout chybám - zejména v nebezpečných situacích.

Provozovatel je povinen zavázat pracovníky obsluhy a údržby k používání osobních ochranných prostředků. K nim patří zejména bezpečnostní obuv, ochranné brýle a rukavice.

Nenoste rozpuštěné dlouhé vlasy, volné oděvy nebo šperky! Vždy existuje riziko, že se někde zachytí nebo je vtáhnou nebo zachytí pohybuující se části!

V případě bezpečnostně relevantních změn na zařízení okamžitě průběh práce zastavte a zabezpečte před opětovným spuštěním a událost ohlaste příslušnému pracovišti/osobě!

Práce na zařízení smí provádět pouze spolehlivý, vyškolený personál. Dbejte na zákonem povolenou minimální věkovou hranici!

Zaškolený, zaučovaný, instruovaný nebo učňovský personál smí se zařízením manipulovat pouze za stálého dozoru zkušené osoby!

2.5 Bezpečnostní upozornění k technické údržbě a odstraňování poruch

Servisní a údržbová dvířka musí být neustále volně přístupná.

Přípravné, údržbářské a opravářské práce, jakož i odstraňování poruch, lze provádět pouze tehdy, je-li zařízení odpojené.

Šroubové spoje uvolněné při údržbě a opravách je nutné vždy utáhnout! V případě potřeby utáhněte příslušné šrouby momentovým klíčem.

Chraňte zejména spoje a šroubové spoje na začátku údržby/opravy/péče před nečistotami nebo přípravky pro péči.

Dodržujte předepsané nebo v návodu k použití uvedené lhůty pro pravidelně prováděné zkoušky/kontroly.

Před demontáží si poznamenejte vzájemnou polohu dílů.

2.6 Upozornění na zvláštní druhy nebezpečí

▲ VAROVÁNÍ

Ohrožení zdraví částicemi svařovacího kouře!

Kontakt pokožky s dýmem vznikajícím při řezání atd. může vést u citlivých osob k podráždění kůže!

Opravy a údržbu zařízení smí provádět pouze školený a autorizovaný odborný personál při dodržení bezpečnostních pokynů a platných předpisů protiúrazové prevence!

Hrozí těžké poškození dýchacích orgánů a dýchacích cest!

K zabránění kontaktu s prachovými částicemi a jejich vdechování používejte ochranný oděv, rukavice a dýchací přístroj s ventilátorem!

Zabraňte při opravách a údržbě uvolňování nebezpečných prachových částic, aby nedošlo k poškození zdraví nezainteresovaných osob.

⚠ NEBEZPEČÍ**Nebezpečí úrazu elektrickým proudem!**

Práce na elektrickém vybavení zařízení smí provádět pouze kvalifikovaný elektrikář nebo poučený personál obsluhy pod vedením a dozorem kvalifikovaného elektrikáře podle elektrotechnických předpisů!

Před otevřením zařízení vytáhněte síťovou zástrčku a tak ho zajistěte proti neúmyslnému opětovnému spuštění.

V případě poruch na přívodu elektrické energie k zařízení toto zařízení ihned vypněte pomocí tlačítka Vypnout/Zapnout a vytáhněte síťovou zástrčku!

Používejte výhradně originální pojistky s předepsanými proudovými hodnotami!

Elektrické díly, na kterých mají být provedeny inspekční, údržbářské a opravářské práce, musí být bez napětí. Prostředky, kterými bylo provedeno odpojení od sítě, musí být zabezpečeny proti opětovnému neúmyslnému nebo samočinnému zapnutí. U elektrických dílů odpojených od sítě nejprve zkontrolujte, zda nejsou pod napětím, a poté odizolujte sousední díly nacházející se pod napětím. Při opravách dbejte na to, aby nedošlo ke změnám konstrukčních charakteristik, které by snížily bezpečnost.

Pravidelně kontrolujte kabely, zda nejsou poškozené, a případně je vyměňte.

⚠ VAROVÁNÍ**Úraz elektrickým proudem při chybějícím uzemnění!**

Pokud chybí připojení ochranného vodiče zařízení nebo je nesprávně provedené, může být na exponovaných součástech nebo částech krytu přítomné vysoké napětí, které při dotyku může způsobit vážné zranění nebo smrt.

⚠ VAROVÁNÍ**Nebezpečí úrazu elektrickým proudem při připojení nevhodného napájecího zdroje!**

Připojením nevhodného napájecího zdroje mohou přístupné součásti přenášet nebezpečná napětí. Kontakt s nebezpečným napětím může vést k těžkým zraněním nebo smrti.

Údaje o elektrickém připojení najdete na typovém štítku produktu

⚠ POZOR**Ohrožení zdraví hlukem!**

Zařízení může vydávat hluk, přesné údaje naleznete v technických údajích. Spolu s dalšími stroji a/nebo podle místních okolností může být hladina akustického tlaku v místě použití zařízení vyšší. V takovém případě je provozovatel povinen vybavit pracovníky obsluhy vhodnými osobními ochrannými prostředky.

⚠ VAROVÁNÍ

Činnosti na zásobníku stlačeného vzduchu a vedení se stlačeným vzduchem a jeho součástech smějí provádět pouze osoby, které mají odborné znalosti o pneumatice.

Pneumatický systém se před údržbou a opravou musí odpojit od externího napájení stlačeným vzduchem a zbavit tlaku!

⚠ VAROVÁNÍ

Nebezpečí v důsledku záření mobilních telefonů

Záření mobilních telefonů může mít vliv na elektronické a lékařské přístroje.

Produkt:

- nepoužívejte v blízkosti lékařských přístrojů jako kardiostimulátor, inzulinové pumpy a podobné.
- nepoužívejte v nemocnicích, na čerpacích stanicích a ve zdravotnických zařízeních.
- nepoužívejte v blízkosti vysoce přesných elektronických zařízení.
- neprovozujte v blízkosti silného elektromagnetického pole.

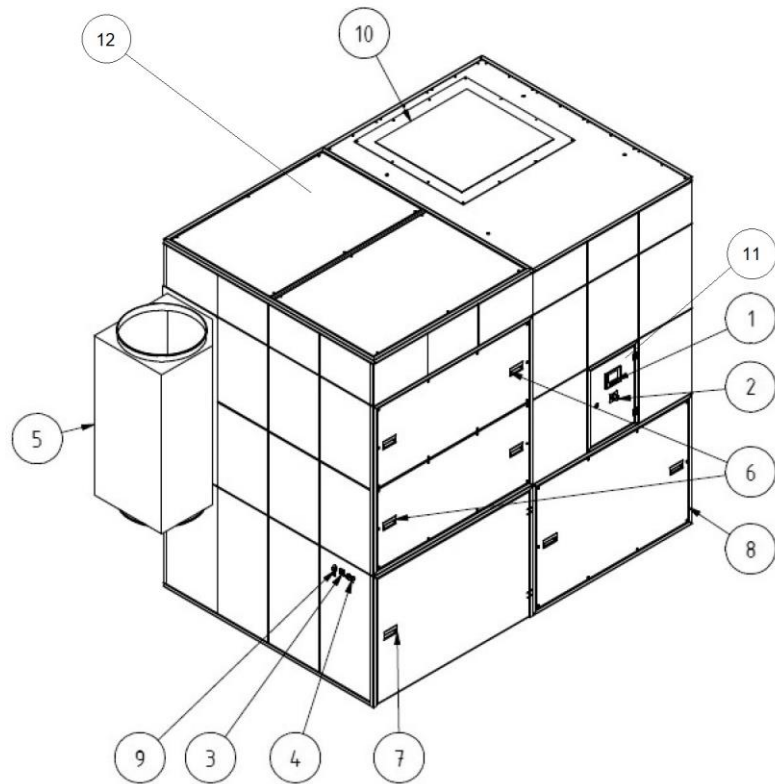
3 Údaje o zařízení

3.1 Popis funkce

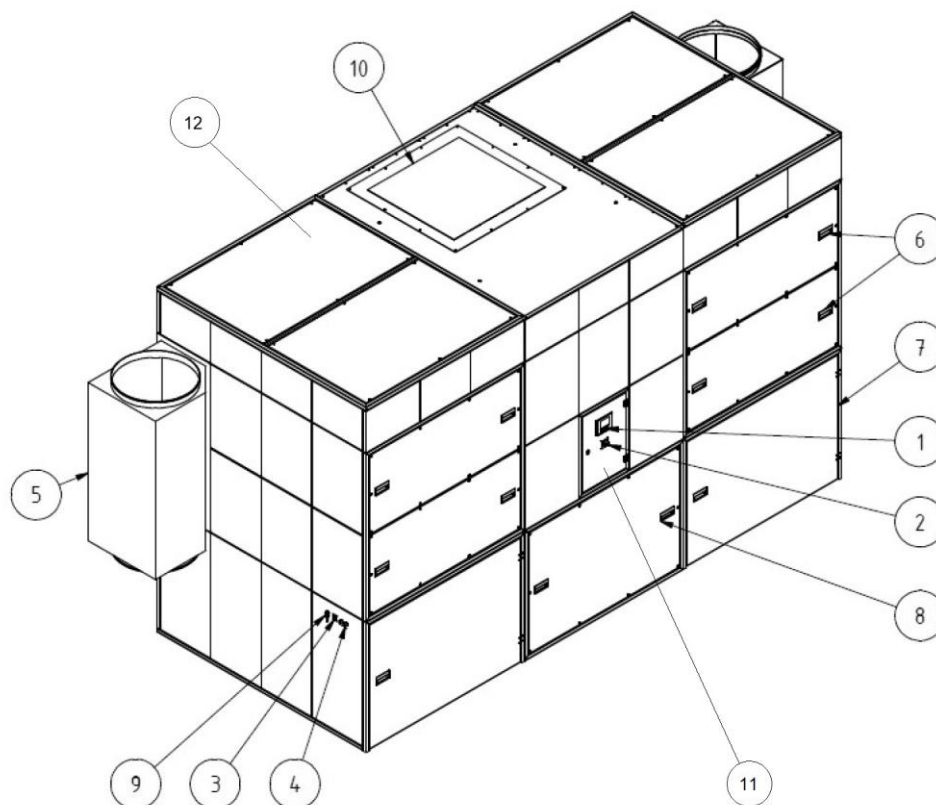
Zařízení je filtrační systém, který se používá pro odsávání a filtraci vzduchu obsahujícího škodliviny, jehož vlastnosti jsou uvedeny v kapitole „Použití v souladu s určením“.

Zachycené škodlivé látky se dostávají potrubním systémem spolu s proudem vzduchu do zařízení. Znečištěný vzduch proudí okolo usměrňujících plechů instalovaných na zařízení. Ty chrání filtrační patrony před hrubšími částicemi. Znečištěný vzduch nyní prochází filtračním médiem.

Odloučené částice se shromažďují na povrchu filtračních patron a zde vedou k pomalému nárůstu tlakového rozdílu na filtračních patronách. Inteligentní řídicí jednotka provádí vyhodnocení a v případě potřeby spustí čištění. Ráz tlakového vzduchu se přitom rozděluje prostřednictvím rotační trysky cíleně na celý povrch filtru dané filtrační patrony. Usazené částice se odloučí a spadnou do sběrné prachové nádoby v dolní části zařízení. Čištění filtračních patron probíhá během provozu zařízení. Přerušování pracovního procesu není nutné. Po vypnutí zařízení dochází k tzv. dočištění při klidovém stavu. Toto čištění je nejefektivnější z obou metod čištění. Vyčištěný vzduch proudí uvnitř filtračních patron nahoru do úseku čistého vzduchu zařízení a je veden zpět přímo do pracovního prostoru nebo je veden ven potrubím odváděného vzduchu.



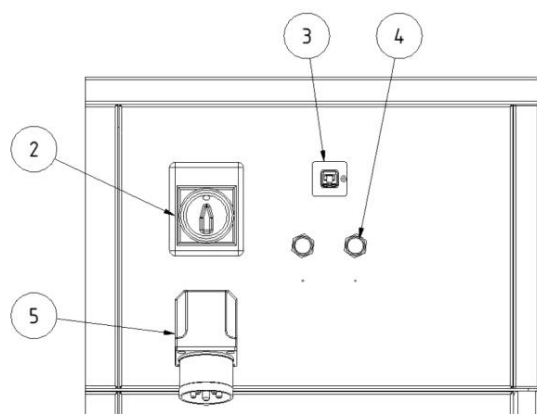
Obr. 1: 34110 - 34130



Obr. 2: 34160 - 34270

Poz.	Označení	Poz.	Označení
1	Ovládací prvek	7	Dvířka prostoru pro sběr prachu
2	Hlavní vypínač	8	Servisní kryt oblast ventilátoru
3	Připojovací zdířka pro externí ovládací prvek	9	Připojovací hrdlo pro zásobování tlakovým vzduchem 9 mm
4	6- a 12-pólová připojovací zdířka pro rozšiřující zařízení	10	Vyfukovací otvor (přechodový kus pro odváděný/odpadní vzduch, volitelně)
5	Připojovací skříň na straně sání	11	Skříňový rozvaděč
6	Servisní kryt oblast filtru	12	Servisní kryt zásobník stlačeného vzduchu + pojistný ventil

Tab. 1: Pozice na výrobku



Obr. 3: Připojovací panely

3.2 Popis funkce regulace odsávacího výkonu (volitelně)

Zařízení s automatickou regulací odsávacího výkonu jsou systémy, které udržují odsávací výkon podle potřeby na konstantní úrovni. Za tímto účelem je tento výrobek vybaven funkcí regulace odsávacího výkonu.

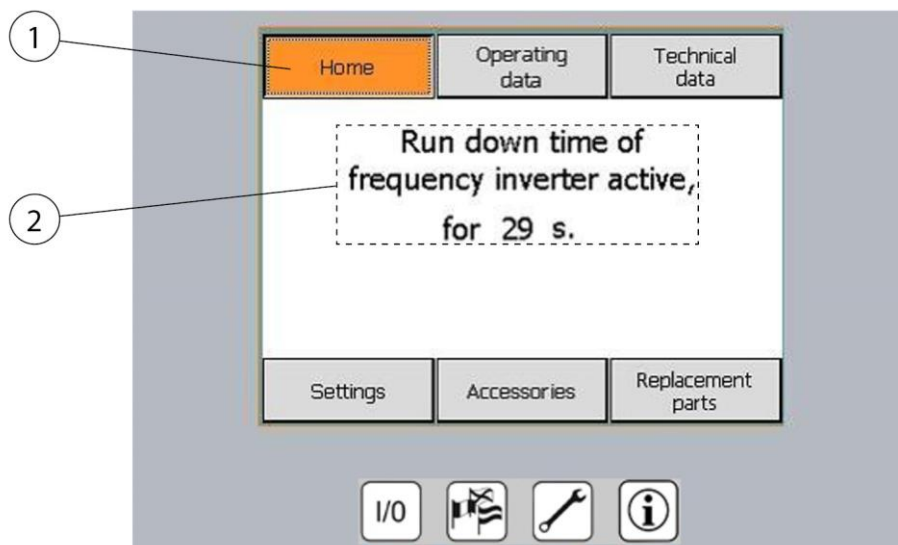
Automatická regulace odsávacího výkonu u tohoto výrobku má různé výhody, díky nimž je odsávání zdraví škodlivých prachů ještě účinnější a především efektivnější.

Výhody:

- Odsávací výkon výrobku je vždy konstantní, bez ohledu na to, kolik pracovišť je v daném okamžiku v provozu. Vždy je odsáváno pouze tolik, kolik je zapotřebí. Díky tomu mají zaměstnanci stále stejné pracovní podmínky a nevšimnou si rozdílů kvůli možnému kolísání odsávacího výkonu, protože je napojených několik pracovišť. Sací výkon se v tomto případě podle potřeby přizpůsobuje.
- Odsávací výkon je samozřejmě řízen i v případě, když se například použijí nové filtrační patrony. Průtokový odpor nových patron je mnohem nižší. Výrobek pracuje přesto se stejným odsávacím výkonem, avšak s nižší spotřebou. Pokud se stupeň znečištění filtračních patron zvýší, změní se odpovídajícím způsobem také odsávací výkon výrobku.

UPOZORNĚNÍ

Zařízení musí být zcela vypnuto, než bude možné je znovu spustit. Během této doby doběhu se na ovládacím prvku zobrazí následující hlášení:



Obr. 4: Doba doběhu

Poz.	Označení	Poz.	Označení
1	Hlavní nabídka	2	Text upozornění: Doba doběhu frekvenčního měniče (ventilátoru) aktivní po dobu 29 sekund

Tab. 2: Doba doběhu

3.3 Rozlišovací znak – „Odzkoušeno W3/IFA“

Zařízení se vyrábí ve dvou verzích:

- **provedení „Neodzkoušeno IFA“**
- **provedení „Odzkoušeno IFA“**


K tomu viz kapitola Technické údaje: Klasifikace svářečského dýmu a zkušební norma IFA

Standardní provedení zařízení je s certifikací IFA.

To znamená, že zařízení splňuje požadavky třídy odlučování svářečského dýmu „Odzkoušeno W3/IFA“. Shoda s touto normou byla prověřena institutem IFA (Institut für Arbeitsschutz der Deutschen Gesetzlichen Unfallversicherung - Institut pro bezpečnost a ochranu zdraví při práci německého povinného fondu úrazového pojištění).

Pro zjednodušení je v tomto návodu k použití dále používáno logo IFA.

Logo IFA poukazuje na důležitá upozornění a informace týkající se zařízení IFA.

Označení na zařízení	Význam/vysvětlení	Logo
IFA	Konstrukční vzor odzkoušený IFA podle zkušební normy – viz kapitola Technické údaje	

Tab. 3: Označení IFA

Provedení IFA je na zařízení označeno nálepkou se značkou DGUV Test a označením „Odzkoušeno W3/IFA“ (označení třídy svářečského dýmu).

3.4 Rozlišovací znak – provedení Indoor/Outdoor

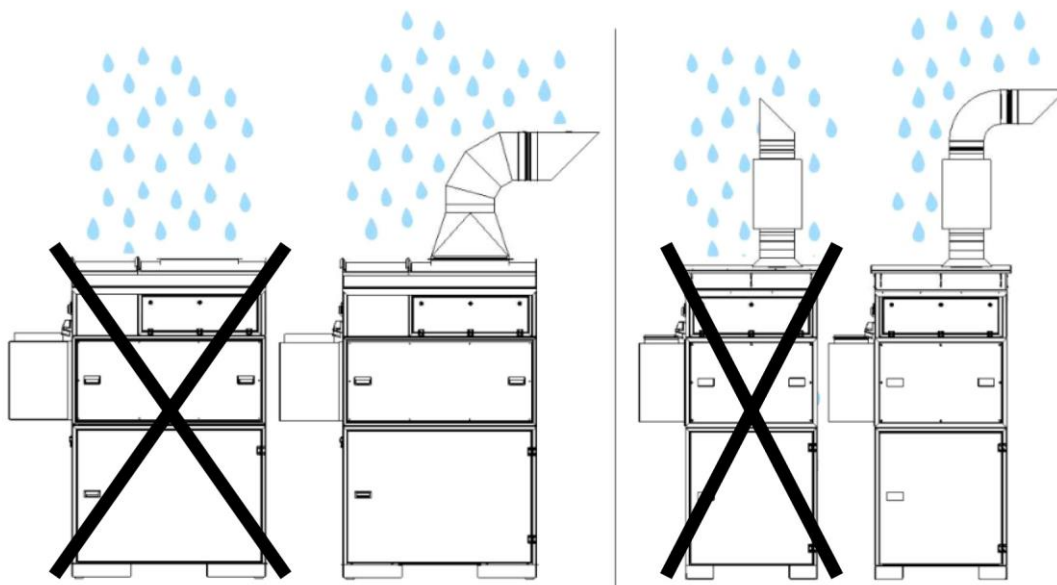
Zařízení se vyrábí ve dvou verzích:

- v provedení Indoor
- v provedení Outdoor (volitelně)

Standardním provedením výrobku je verze Indoor určená výhradně k instalaci a provozu uvnitř budov. Výrobek není odolný proti povětrnostním vlivům.

Volitelně dodávaná verze Outdoor je určena k instalaci a provoz mimo budovy. Tento výrobek je odolný proti povětrnostním vlivům, musí však být chráněn zastřešením a zvláštním příslušenstvím na výfukové straně před přímým působením srážek.

Ochrannou stříšku proti povětrnostním vlivům se sadou příslušenství na straně výfuku lze dokoupit u výrobce.



Obr. 5: Verze Outdoor

3.5 Rozlišovací znak – cloudové připojení

Nastavení a dotazy:

Některé výrobky mají cloudové připojení, které lze použít k aktualizaci softwaru produktu.

Dále je zde možné dotazovat provozní parametry výrobku a sledovat je v reálném čase.

Nastavení a dotazy probíhají přes cloud: www.kemperconnect.de

UPOZORNĚNÍ

Požadovaný standard mobilních komunikací

Výrobek používá standard mobilních komunikací, který lze provozovat po celém světě. Je k tomu nutná funkční mobilní síť, standardní síť 2G, 3G/Global.

3.6 Účel použití

Zařízení je koncipováno k odsávání svářečských dýmů vznikajících při svařování elektrickým obloukem v místě jejich vzniku a k jejich odfiltrování. Zařízení lze v zásadě použít u všech pracovních postupů, při nichž se uvolňují svářečské dýmy. Je však nutno dávat pozor na to, aby se do něho nenasál „déšť jisker“, např. z procesu broušení.

V kapitole „Technické údaje“ najdete rozměry a další údaje o výrobku, které je nutné respektovat.

UPOZORNĚNÍ



UPOZORNĚNÍ

Při svařování legovaných nebo vysokolegovaných ocelí s podílem svařovacích materiálů nad 5 % chromu/niklu dochází k uvolňování rakovinotvorných látek CMR (angl. carcinogenic, mutagenic, reprotoxic). Podle úředních předpisů se k odsávání těchto zdraví nebezpečných kouřových částic smějí v Německu používat pouze odzkoušená a speciálně k tomuto účelu schválená zařízení s takzvanou vnitřní cirkulací vzduchu.

Pro výše uvedené procesy svařování s vnitřní cirkulací vzduchu smějí být používána pouze zařízení splňující požadavky třídy účinnosti odlučování svařovacích dýmů „Odzkoušeno W3/IFA“!

Při odsávání svářečského dýmu s karcinogenními složkami, jako jsou chromáty, oxidy niklu a další, je třeba dodržovat požadavky TRGS 560 (technická pravidla pro nebezpečné látky) a TRGS 528 (svařovací práce).

UPOZORNĚNÍ

Věnujte pozornost informacím v kapitole „Technické údaje“ a bezpodmínečně je dodržujte.

K použití v souladu s určením patří i dodržování pokynů

- k bezpečnosti,
- pro obsluhu a řízení,
- pro technickou údržbu a servis,

popsaných v tomto návodu k použití.

Jiné použití nebo použití přesahující toto určení je považováno za použití v rozporu s určením. Za takto vzniklé škody ručí výhradně provozovatel zařízení. Totéž platí pro svévolné úpravy na zařízení.

3.7 Všeobecné požadavky podle DIN EN ISO 21904

UPOZORNĚNÍ

Připojení potrubních systémů, odsávacích ramen a hadic.

Potrubí, odsávací ramena a hadice připojené k výrobku mohou způsobit pokles tlaku. Projektant systému nebo uživatel je proto musejí brát v úvahu.

Připojené součásti musejí být vhodné pro výrobek a musejí zaručovat požadovaný minimální objemový průtok (odsávací výkon).

Možné provedení potrubního systému si lze vyžádat od výrobce.

Připojené součásti musejí být pravidelně kontrolovány na správné usazení, netěsnosti a ucpání.

Požadovaný odsávací výkon musí být zkontrolován u zachytávacího prvku.

UPOZORNĚNÍ

Vracení vzduchu do atmosféry na pracovišti

V některých státech se zpětné zavádění vzduchu do atmosféry na pracovišti nedoporučuje, nebo je dokonce zakázané. Může být nutné odvádět odpadní vzduch zvláštní kanalizací ven.

3.8 Důvodně předvídatelné nesprávné použití

Pokud je výrobek používán v souladu s určením, nehrozí důvodně předvídatelné nesprávné použití, které by mohlo vést k nebezpečným situacím s následným poškozením zdraví.

Výrobek se nesmí používat v průmyslových oblastech vyžadujících splnění požadavků na ochranu proti výbuchu.

Výrobek se dále nesmí používat:

1. V procesech, které nejsou dle výše uvedených údajů v souladu s určením a u nichž nasávaný vzduch obsahuje:
 - jiskry, např. z broušení, které mohou na základě své velikosti a množství poškozovat filtrační médium a vést až k požáru;
 - kapaliny způsobující znečištění proudu vzduchu aerosoly a olejovými výpary;
 - snadno zápalný hořlavý prach a/nebo látky, které mohou vytvářet výbušné směsi nebo atmosféry;

- jiný agresivní nebo abrazivní prach, který poškozuje zařízení a vsazené filtrační články;
 - organické, toxické látky/složky, které se uvolňují při dělení materiálu.
2. Na místech ve volném prostranství, kde je výrobek vystaven působení povětrnostních vlivů, protože zařízení smí být používáno jen v uzavřených budovách. Pokud případně existuje varianta zařízení pro venkovní použití, pak smí být instalováno ve venkovním prostoru. Mějte na paměti, že pro provoz ve volném prostranství je případně nutné další příslušenství.

3.9 Označení a štítky na zařízení

Na zařízení jsou umístěna různá označení a štítky. V případě, že by byly poškozeny nebo odstraněny, je nutné je okamžitě nahradit novými na stejném místě.

Provozovatel je povinen umístit na zařízení nebo v jeho okolí případná další označení a štítky.

Tato označení a štítky by se mohla vztahovat např. k předpisu o používání osobních ochranných prostředků.

Pro zemi určený systém může výrobce poskytnout další požadované bezpečnostní pokyny a piktogramy podle platných zákonů.

3.10 Zbytkové riziko

I při dodržení všech bezpečnostních ustanovení zůstává při provozu zařízení následně popsané zbytkové riziko.

Všechny osoby manipulující se zařízením musí toto zbytkové riziko znát a dodržovat pokyny k zamezení nehod či škod v důsledku zbytkových rizik.

▲ VAROVÁNÍ

Možné těžké poškození dýchacích orgánů a dýchacích cest – je nutné používat ochranu dýchacích cest třídy FFP2 nebo vyšší.

Při kontaktu pokožky se svářečským dýmem atd. může dojít u citlivých osob k podráždění kůže – používejte ochranný oděv.

Před zahájením svařování zajistěte správné nastavení/umístění zařízení, přesvědčte se, zda jsou všechny filtrační prvky kompletní a nepoškozené a zda je zařízení v provozu! Zařízení je plně funkční pouze, pokud je zapnuté.

Při výměně filtračních vložek může dojít ke kontaktu pokožky s odloučeným prachem a při práci může dojít i ke zviření prachových částic. Proto je potřeba nosit ochranu dýchacích cest a ochranný oděv.

Hnízda žhavých uhlíků ve filtračních prvcích mohou vést k doutnavému požáru – zařízení vypněte a pokud je v zachytném prvku regulační klapka, tak ji uzavřete; zařízení nechte pod kontrolou vychladnout.

4 Přeprava a skladování

4.1 Přeprava

▲ NEBEZPEČÍ

Při nakládce a přepravě zařízení hrozí životu nebezpečné zhmoždění!

Nesprávné zvedání a přeprava může způsobit, že se stávající paleta s produktem převrátí a spadne!

- Nikdy se nezdržujte pod zavěšenými břemeny!
- Dodržujte přípustná zatížení přepravních a zvedacích pomůcek!
- Dodržujte platné předpisy týkající se prevence úrazů a bezpečnosti práce.

K přepravě výrobků na paletě použijte vhodný paletový nebo vysokozdvihový vozík.

Hmotnost zařízení lze nalézt na typovém štítku.

4.2 Skladování

Výrobek by se měl skladovat v původním obalu při teplotě od -20 do +50 °C na suchém a čistém místě. Obal přitom nesmí být zatěžován jinými předměty.

U všech zařízení je doba skladování nekritická.

4.3 Doba skladování pro výrobky s řemenovým pohonem

Při uskladnění výrobku nebo při delší době jeho nečinnosti (delší než 6 měsíců) je nutné povolit řemenový pohon tak, aby ložiska ventilátoru nebyla vystavena zbytečnému trvalému bodovému zatížení.

Datum výroby je uvedeno na všech typových štítcích.

Datum výroby zjistíte takto:

- Datum výroby vyplývá z 1. až 4. číslice sériového čísla, příklad: 203700641
- V tomto případě se jedná o číslice 2037:
20 znamená rok výroby, tj. 2020,
37 udává kalendářní týden.

Pokyny k novému napnutí řemenového pohonu viz kapitola „Údržba“.
Tyto práce musejí být uvedeny v plánu údržby.

5 Montáž

Pokyny pro bezpečnou montáž výrobku.

UPOZORNĚNÍ

Provozovatel zařízení smí samostatnou montáží pověřit pouze instruovaný odborný personál.

- K montáži výrobku jsou zapotřebí nejméně dva pracovníci.
 - Používejte jen vhodné přepravní a zvedací zařízení.
 - Musí být zaručeno, aby místo montáže výrobku poskytovalo dostatečnou nosnost.
 - Používejte pouze vhodný upevňovací materiál.
 - Upevňovací materiál musí být vybrán podle daných podmínek na místě.
 - Výrobek nesmí nikoho omezovat v jeho pracovním prostoru.
 - Mřížky pro výfuk vzduchu nesmějí být zakryté.
 - Servisní dvířka a kryty musejí být volně přístupné.
-

⚠ NEBEZPEČÍ

Nebezpečí úrazu a ohrožení života padajícími díly!

Převržená nebo padající břemena mohou způsobit těžká až smrtelná zranění.

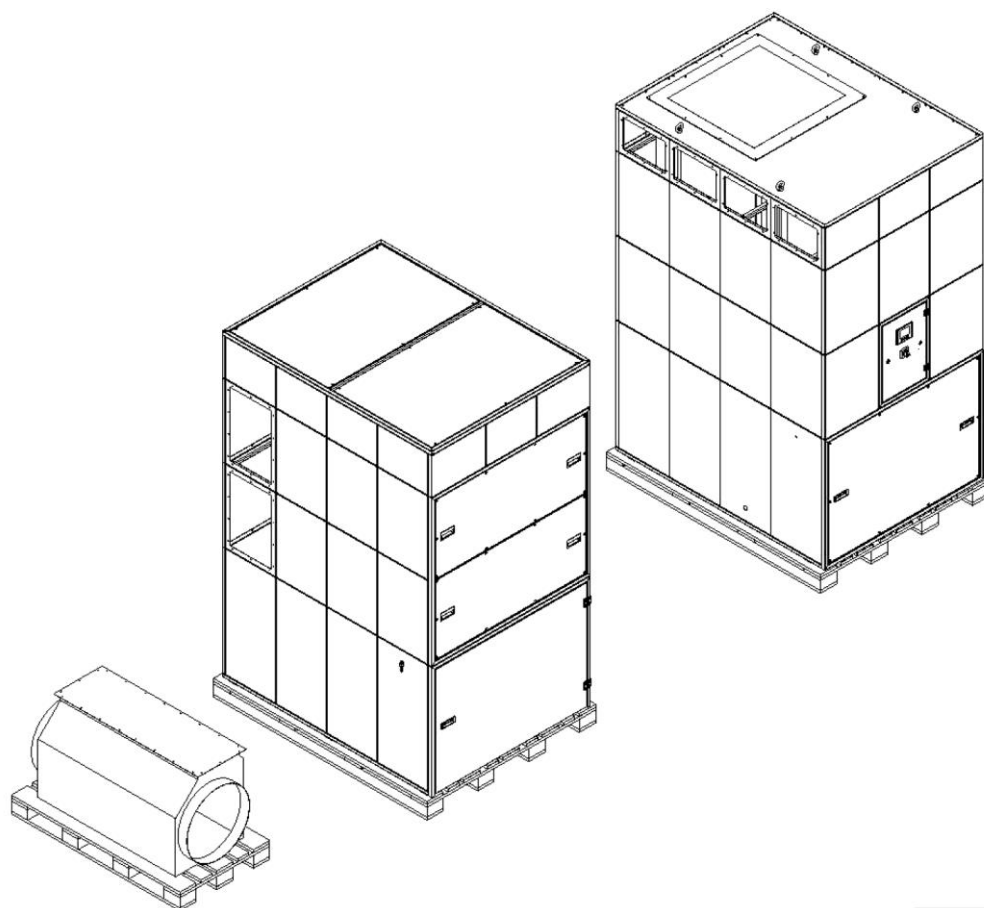
- Nikdy nevstupujte pod zavěšená břemena.
 - Zdržujte se vždy mimo nebezpečnou zónu.
 - Mějte vždy na paměti celkovou hmotnost, místa upevnění a polohu těžiště břemena.
 - Řiďte se přepravními pokyny a symboly na přepravovaném nákladu.
-

⚠ VAROVÁNÍ

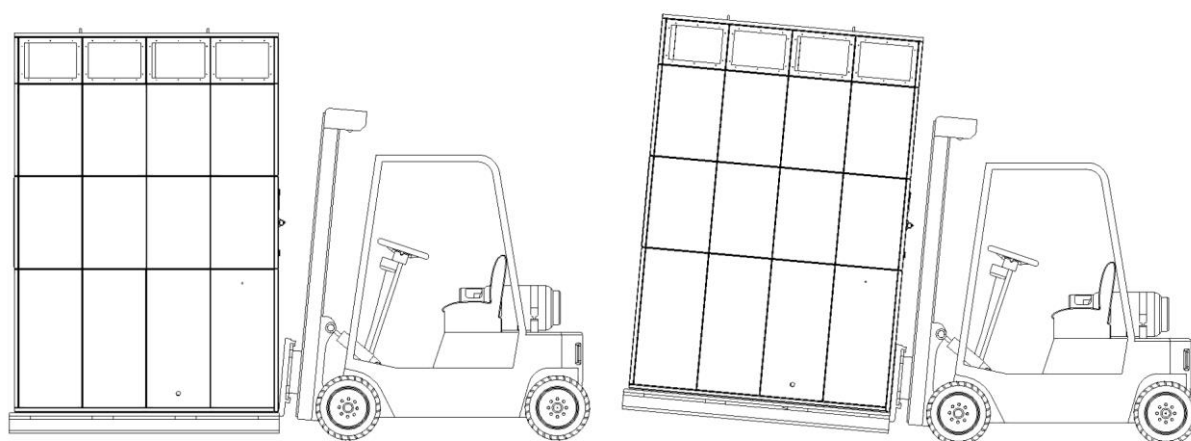
Nebezpečí těžkého úrazu z důvodu chybného připojení!

Je třeba dbát na nutné zajištění a zařízení smí připojovat pouze odborník proškolený pro tyto účely.

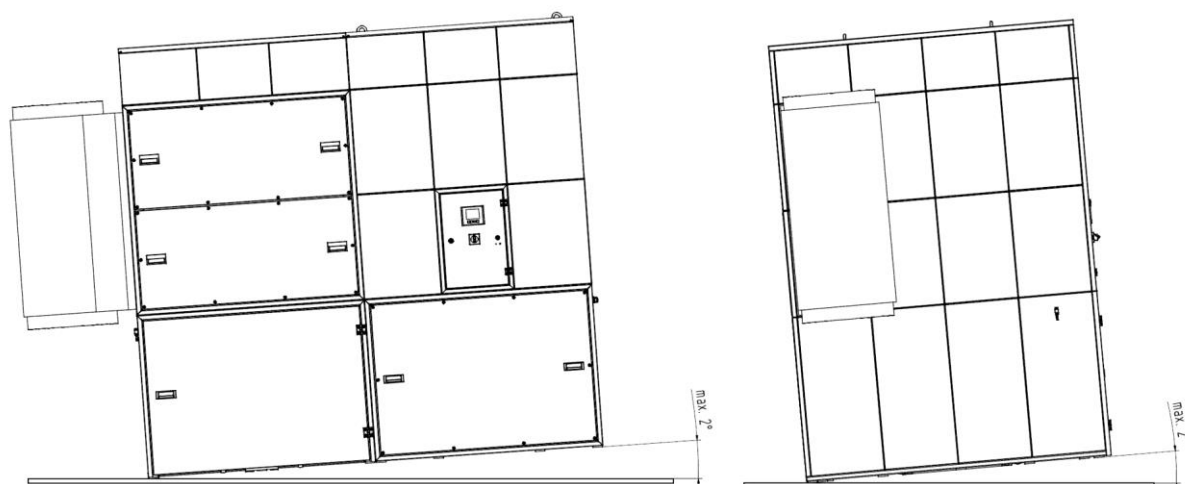
5.1 Vybalení a montáž zařízení



Obr. 6: Stav při dodání



Obr. 7: Přeprava výrobku



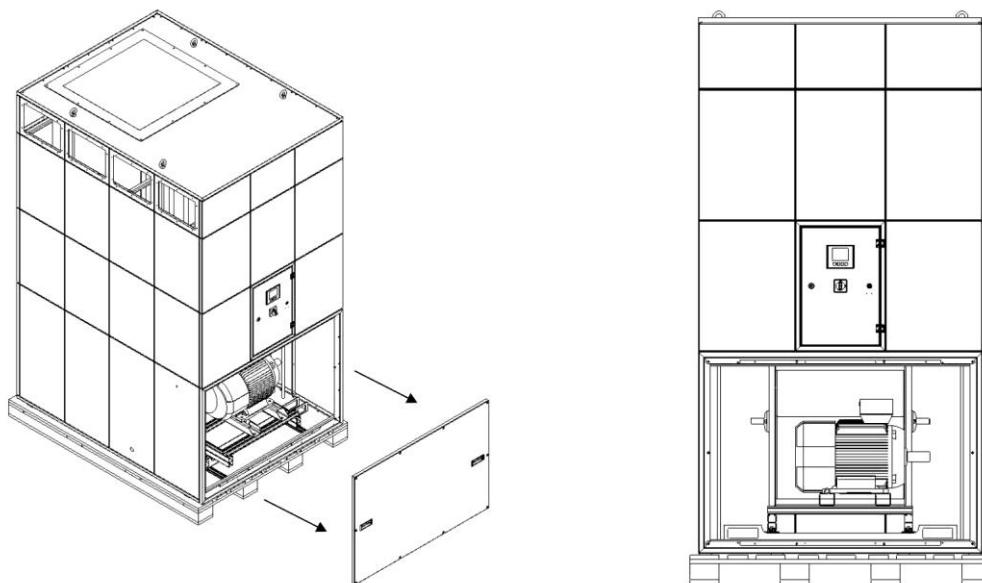
Obr. 8: Postavení

Výrobek musí být na místě instalace umístěn v souladu s místními podmínkami tak, aby byla zachována vzdálenost nejméně 0,5 m od stěn atd. a 1,5 m před výrobkem. Filtrační jednotka nemusí být připevněna k podlaze! Plocha potřebná pro výrobek viz rozměrový výkres v kapitole „Rozměrové výkresy“.

Montáž jednotky ventilátoru

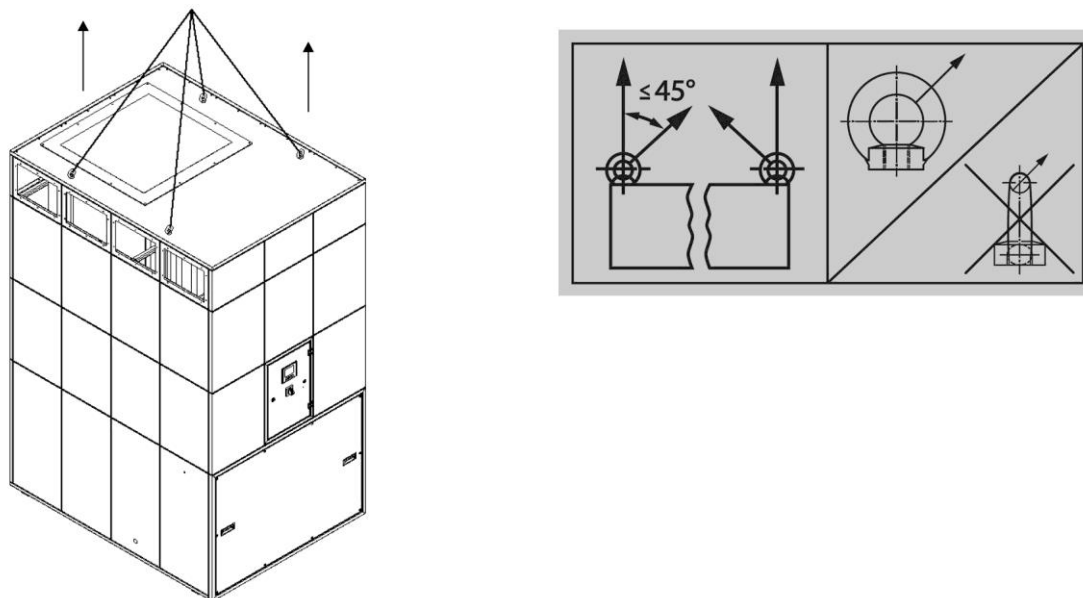
Při montáži postupujte takto:

1. Vybalte výrobek a odstraňte ochrannou fólii.
2. Přepravte jednotku ventilátoru na místo instalace a postavte ji tam.



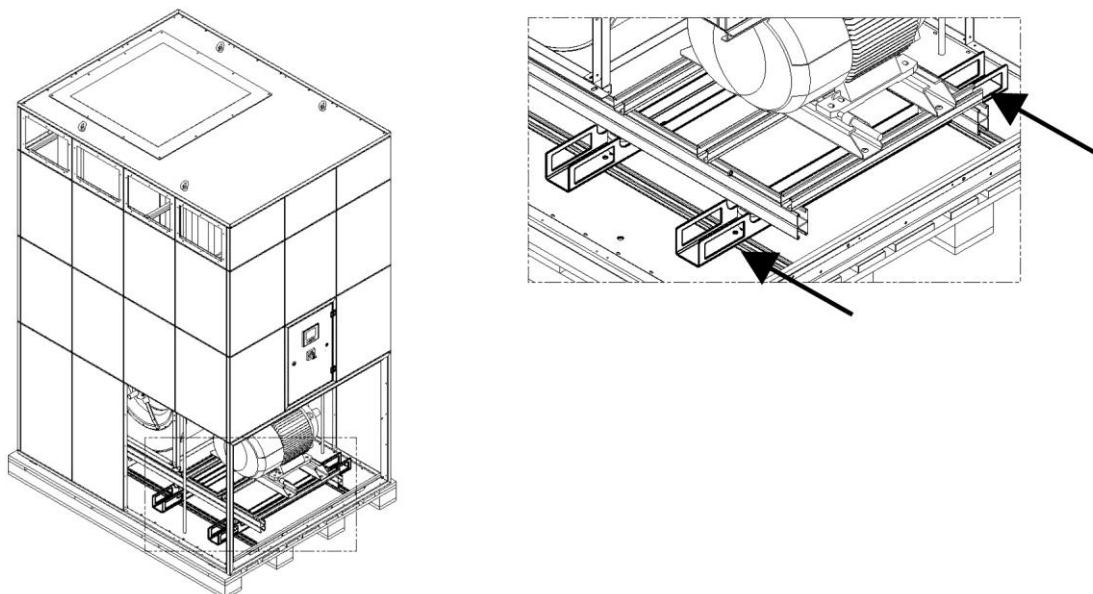
Obr. 9: Otevření servisních dvířek jednotky ventilátoru

3. Odstraňte dřevěné hranoly přišroubované k paletě.
4. Otevřete přední servisní dvířka. Za tímto účelem vyšroubujte imbusové šrouby kolem nich.



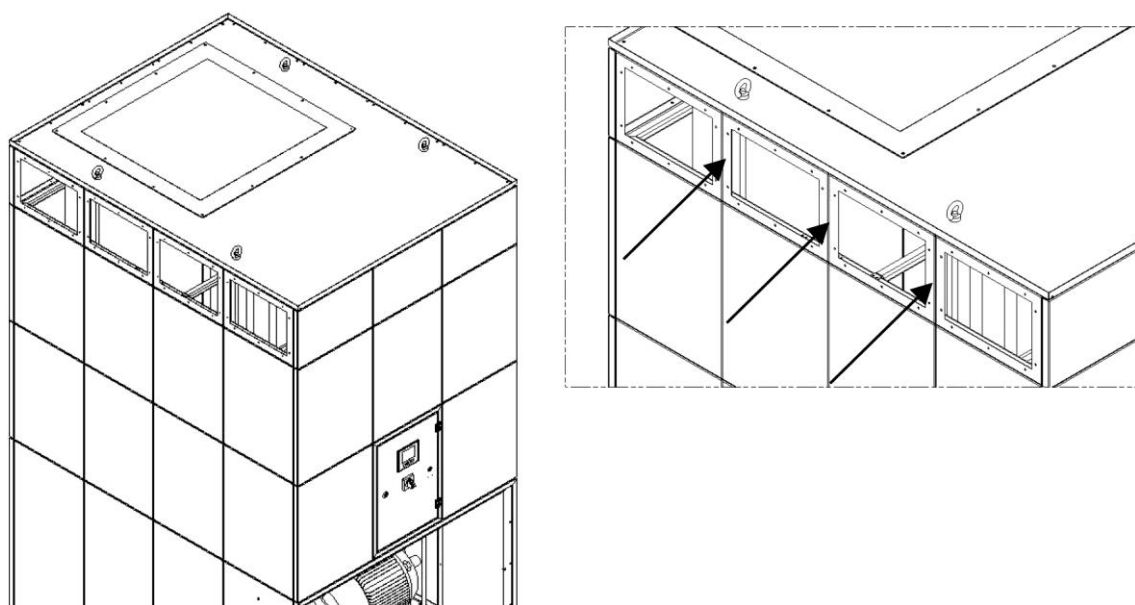
Obr. 10: Nadzvednutí jednotky ventilátoru jeřábem

5. Pomocí jeřábu a vhodných popruhů nadzdvihněte jednotku ventilátoru asi o 5 cm.



Obr. 11: Nadzvednutí jednotky ventilátoru vysokozdvížným vozíkem

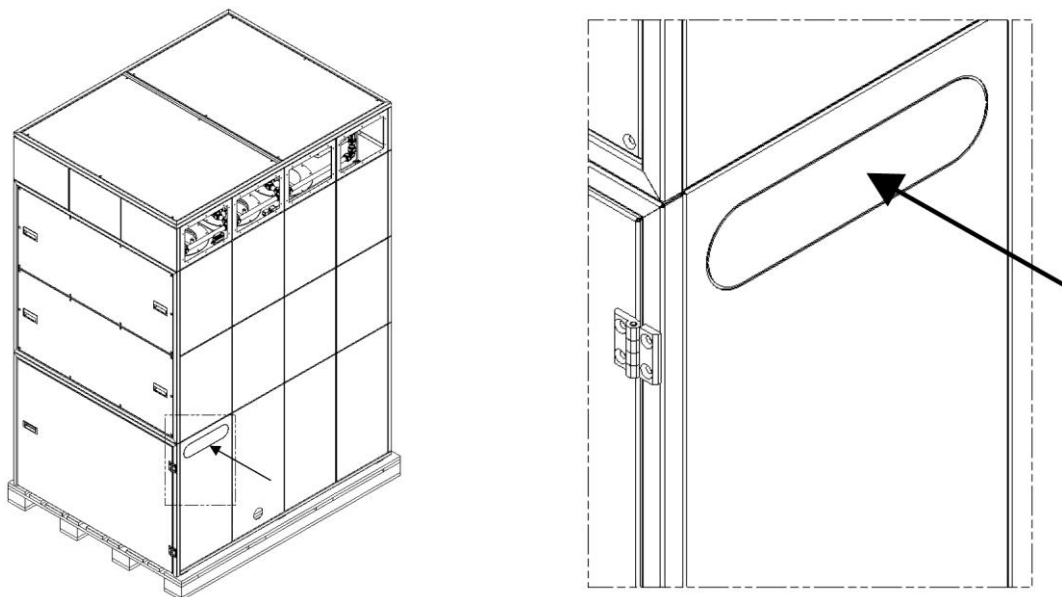
6. Alternativně se dá jednotka ventilátoru nadzdvihnout i vysokozdvížným vozíkem. Za tímto účelem zasuněte vidlici vysokozdvížného vozíku do příslušných kapes a nadzvedněte jednotku ventilátoru asi o 5 cm.
7. Poté paletu odstraňte do strany. V žádném případě nesahejte pod jednotku ventilátoru!
8. Nyní jednotku ventilátoru pomalu složte a vyrovnejte na místě instalace do správné polohy.



Obr. 12: Průchod čistého vzduchu

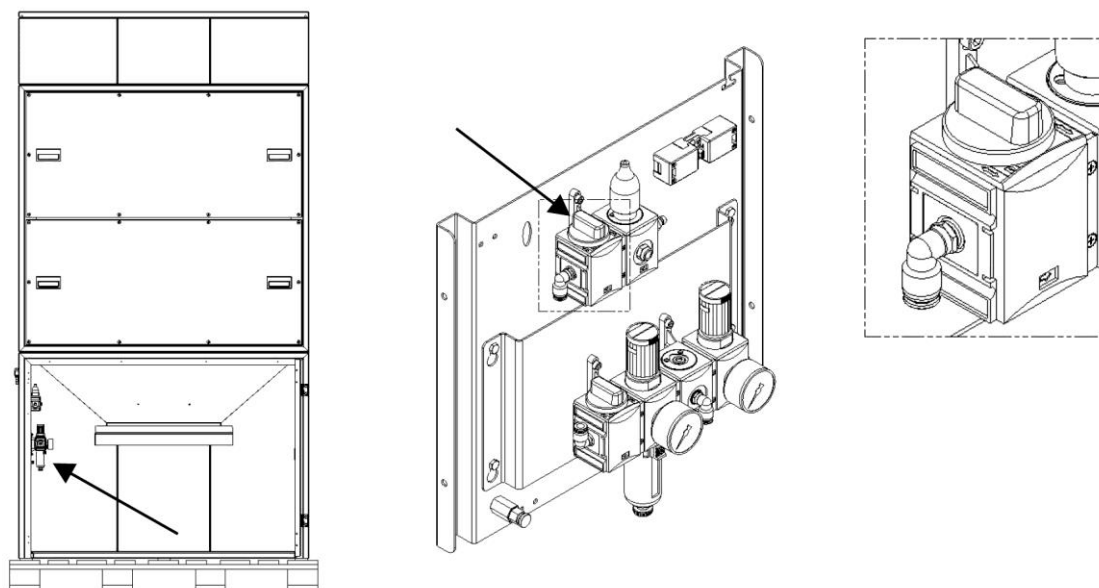
9. Dodanou těsnicí pásku (4×20 mm) nalepte kolem otevřených panelů.
10. Jednotka ventilátoru je postavená. Přední servisní dvířka však ještě musejí zůstat otevřená.

Montáž filtrační jednotky

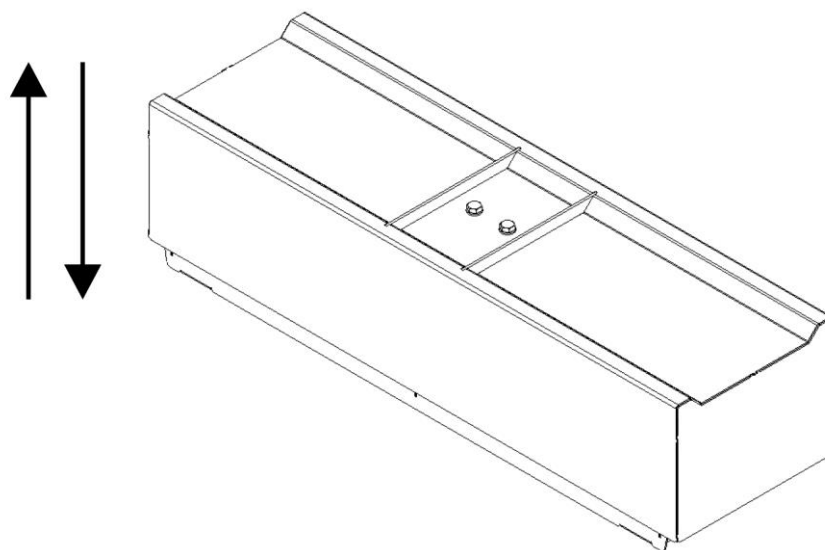


Obr. 13: Děrovaný plech

11. Mírným otáčením odstraňte děrovaný plech z filtrační jednotky, aby ji bylo možné sejmout. Zbývající hřebeny odhrotujte.
12. Přemístěte filtrační jednotku s paletou na místo instalace.
13. Odstraňte dřevěné hranoly přišroubované k paletě.

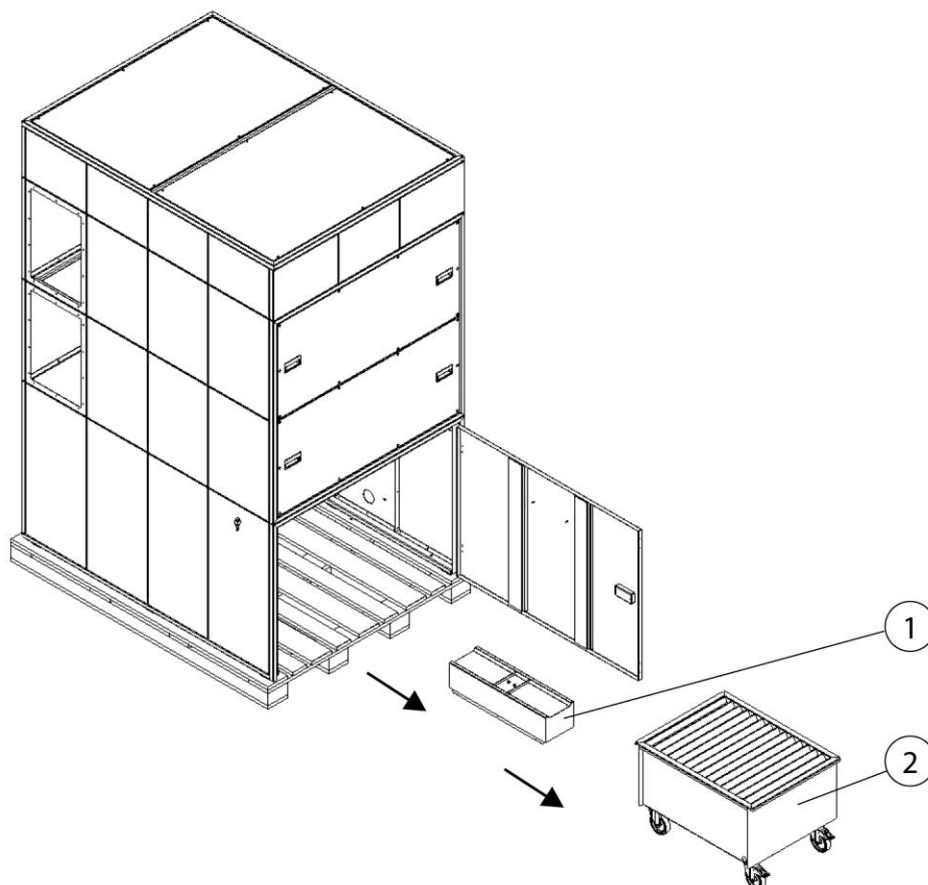


Obr. 14: Ventil pro snižování sběrné nádoby na prach



Obr. 15: Zvedací zařízení

14. Otevřete přední dvířka a spusťte sběrnou nádobu na prach dolů.
Použijte k tomu ventil pro snižování nádoby.

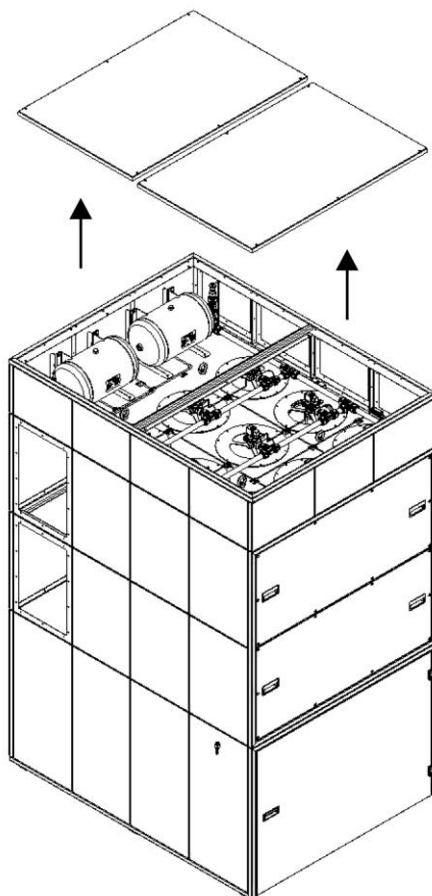


Obr. 16: Vyjmutí sběrné nádoby na prach a zvedacího zařízení

Poz.	Označení	Poz.	Označení
1	Zvedací zařízení	2	Sběrná nádoba na prach

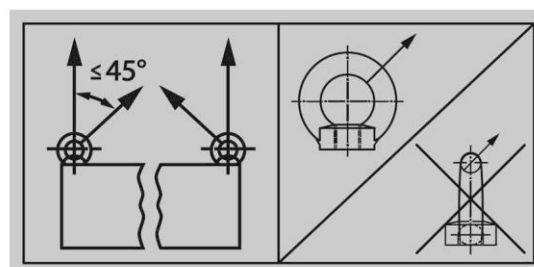
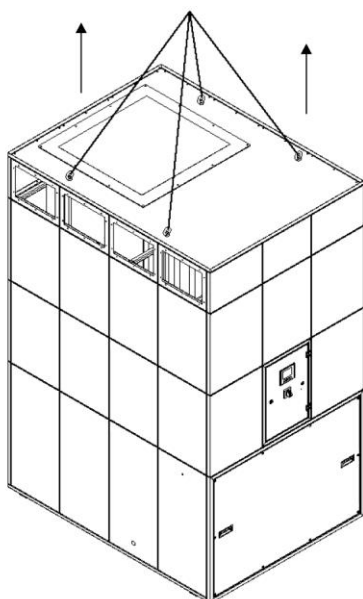
Tab. 4: Pozice na výrobku

15. Odpojte podtlakovou hadici od sběrné nádoby na prach. Hadice se dá odpojit bez náradí.
16. Odpojte podtlakovou hadici od zvedacího zařízení. Hadice se dá odpojit bez náradí.
17. Vyjměte sběrný vozík na prach a zvedací zařízení a uložte je mimo výrobek.



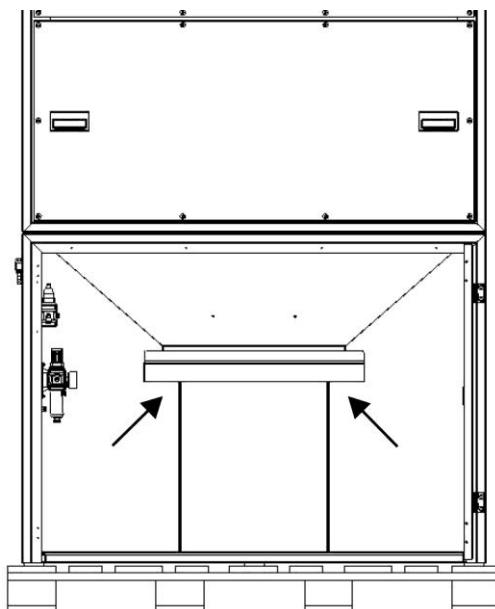
Obr. 17: Odstranění krycích plechů

18. Abyste získali přístup ke šroubům s okem, odšroubujte z filtrační jednotky krycí plechy.



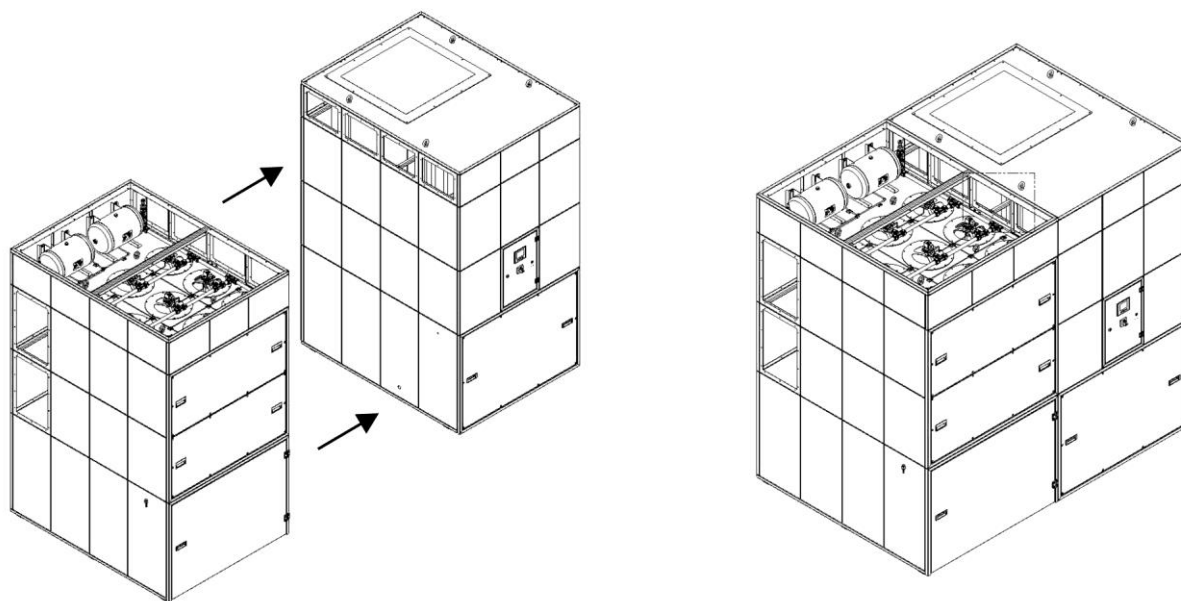
Obr. 18: Nadzvednutí filtrační jednotky jeřábem

19. Pomocí jeřábu a vhodných popruhů nadzdvihněte filtrační jednotku asi o 5 cm.



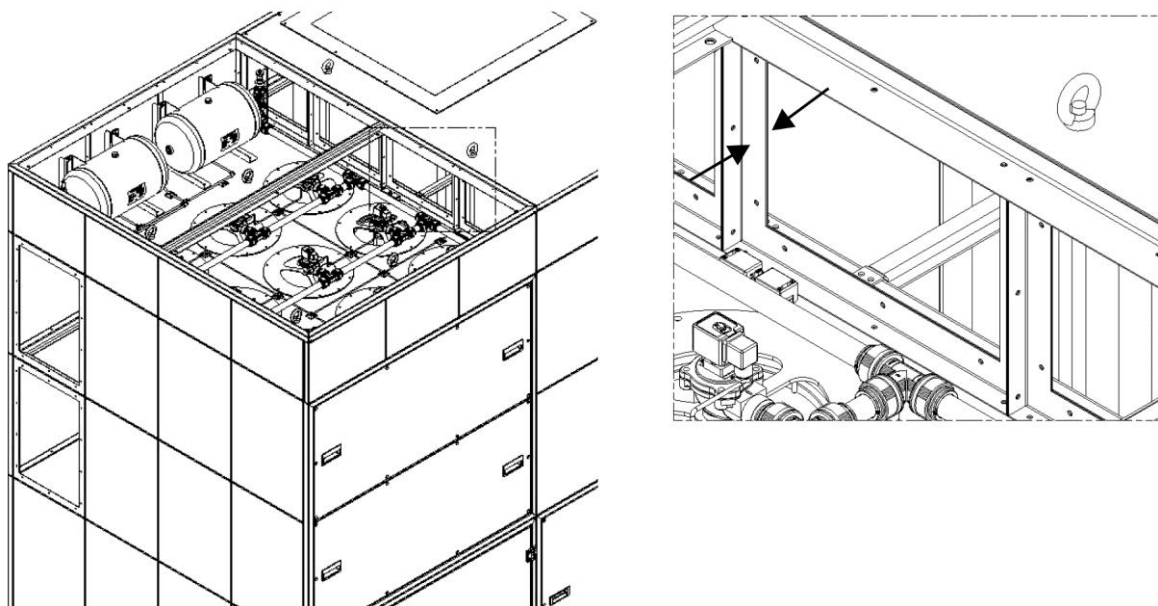
Obr. 19: Nadzvednutí filtrační jednotky vysokozdvížným vozíkem

20. Alternativně se dá filtrační jednotka nadzdvihnout i vysokozdvížným vozíkem. Za tímto účelem zasuňte vidlici vozíku do filtrační jednotky pod prachovým žlabem. Je bezpodmínečně nutné dbát na to, aby vidlice vysokozdvížného vozíku byly umístěny mezi vodicími patkami. Poté nadzdvihněte filtrační jednotku asi o 5 cm.
21. Poté paletu odstraňte do strany. V žádném případě nesahejte pod jednotku ventilátoru!



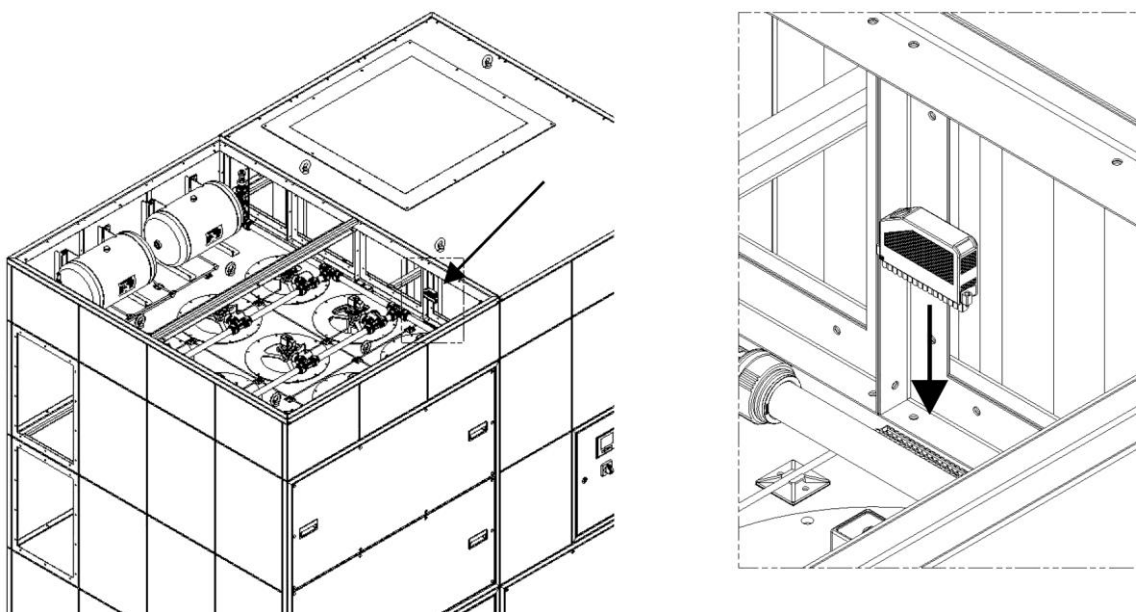
Obr. 20: Spojení filtrační jednotky s jednotkou ventilátoru

22. Složte filtrační jednotku opatrně přesně vedle jednotky ventilátoru a vyrovnejte ji.
23. Zástrčku, která se nachází v přední části jednotky ventilátoru, protáhněte podlouhlým otvorem do filtrační jednotky.



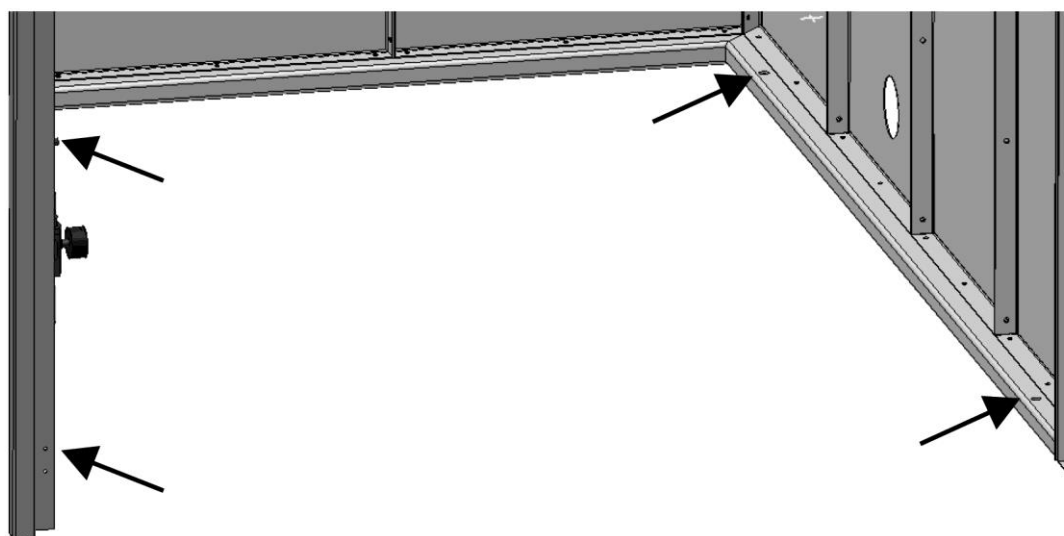
Obr. 21: Spojení jednotky ventilátoru s filtrační jednotkou

24. Sešroubujte horní řady panelů filtrační jednotky a jednotky ventilátoru dohromady.



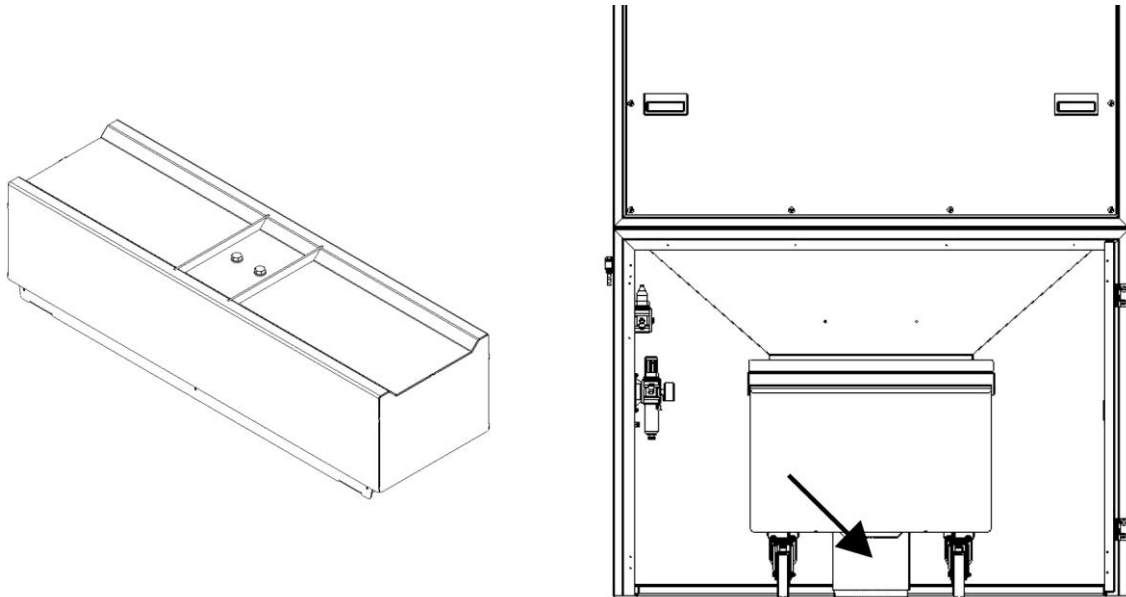
Obr. 22: Montáž zelené zástrčky

25. Protáhněte kabel se zelenou zástrčkou, který je uložen v levé horní části filtrační jednotky, otvorem v panelu do jednotky ventilátoru a zasuňte jej do přípojovací zdířky, která se nachází v jednotce ventilátoru.
26. Protáhněte průhlednou hadici 6/4 mm, která se nachází v levé horní části filtrační jednotky, otvorem v panelu ke skříňovému rozvaděči v jednotce ventilátoru a položte ji na šroubový spoj příček.
27. Krycí plechy mohou poté být opět vloženy a přišroubovány.



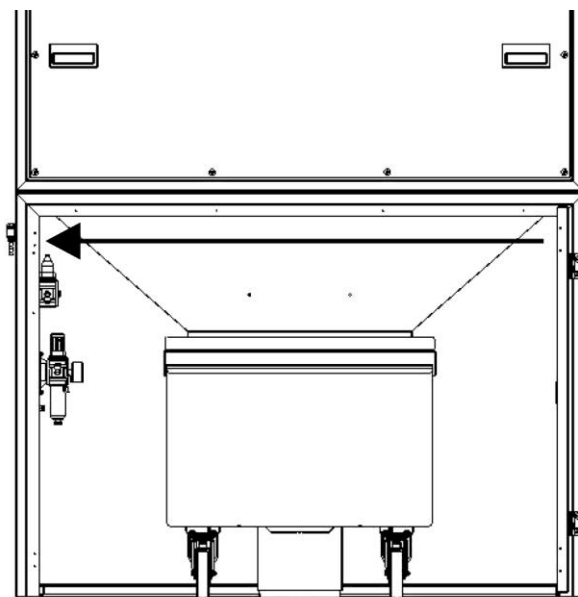
Obr. 23: Připevnění filtrační jednotky k podlaze

28. Přišroubujte filtrační jednotku k podlaze pomocí 4 otvorů v základním rámu.



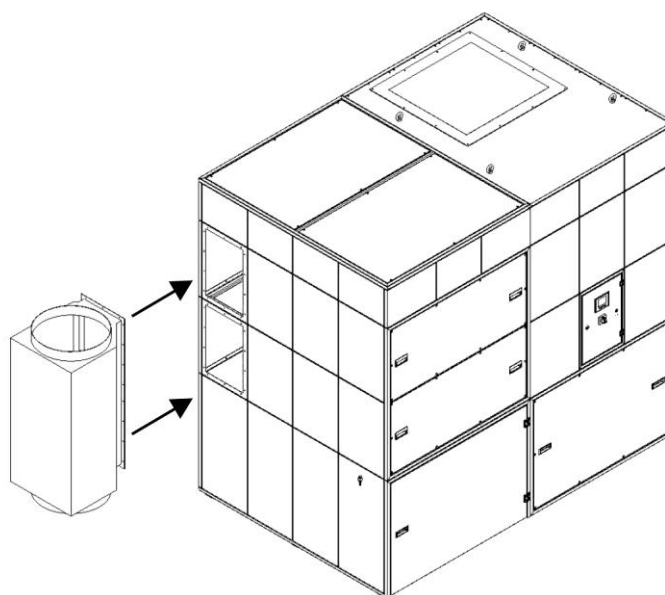
Obr. 24: Připevnění zvedacího zařízení k podlaze

29. Připevněte zvedací zařízení k podlaze. Za tímto účelem povolte 4 šrouby se šestihrannou hlavou ve vybrání zvedacího zařízení a sejměte horní skořepinu.
30. Dolní skořepinu připevněte hmoždinkami uprostřed pod otvorem prachového žlabu.
31. Opět spojte a sešroubujte horní skořepinu a měchy.
32. Znovu připojte sběrnou nádobu na prach k vakuové hadici.
33. Vložte sáček na prach do vozíku a oba zasuňte zpět do filtrační jednotky.



Obr. 25: Uložení kabelu v kabelovém kanálu

34. Zástrčky, které jste předtím prostrčili podlouhlým otvorem, nyní protáhněte kabelovým kanálem nade dveřmi doleva k pneumatické jednotce.



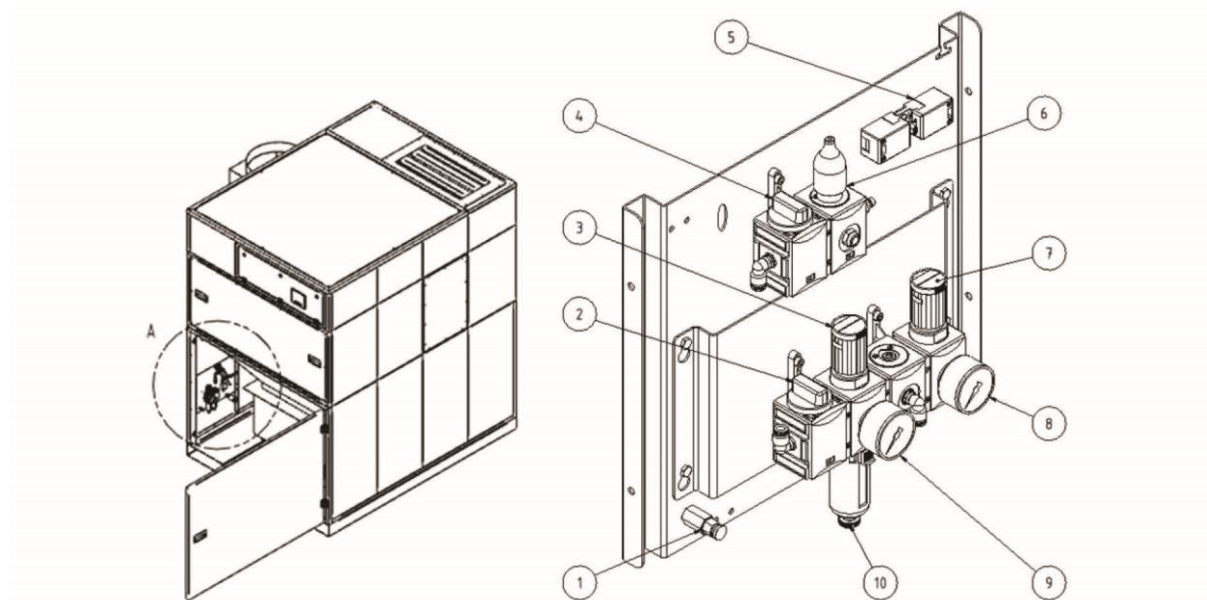
Obr. 26: Montáž přípojovací skříně na straně sání

35. Nyní se na výrobek namontuje přípojovací skříň na straně sání. Potřebné šrouby se nacházejí v sáčku v dutině dveří.

5.2 Připojení výrobku

UPOZORNĚNÍ

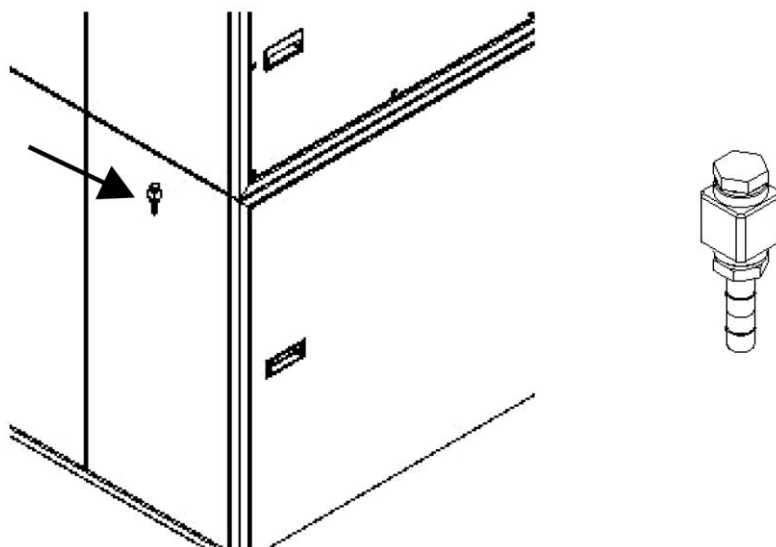
Při montáži případných dodatečných zařízení postupujte podle přiložených návodů.



Obr. 27: Pneumatiká jednotka

Poz.	Označení	Poz.	Označení
1	Vypouštěcí ventil kondenzátu zásobníku stlačeného vzduchu	6	Tlakový spínač, kontrola sběrné nádoby na prach
2	Hlavní uzavírací ventil zásobování stlačeným vzduchem	7	Tlakoměr zvedacího zařízení sběrné nádoby na prach
3	Regulační tlačítko zásobníku stlačeného vzduchu	8	Regulátor tlaku zvedacího zařízení sběrné nádoby na prach
4	Ventil pro snižování sběrné nádoby na prach	9	Regulátor tlaku zásobníku stlačeného vzduchu
5	Připojovací zástrčka, tlakový spínač sběrné nádoby na prach	10	Odvod kondenzátu jednotky pro úpravu stlačeného vzduchu

Tab. 5: Pneumatiká jednotka

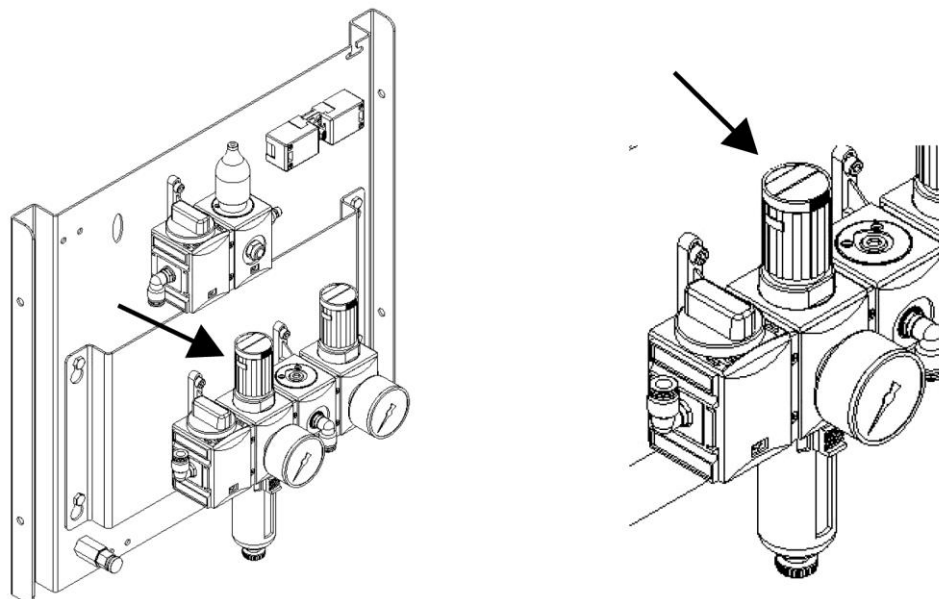


Obr. 28: Přípojka zásobování stlačeným vzduchem

Při montáži postupujte takto:

1. Přípojka zásobování stlačeným vzduchem

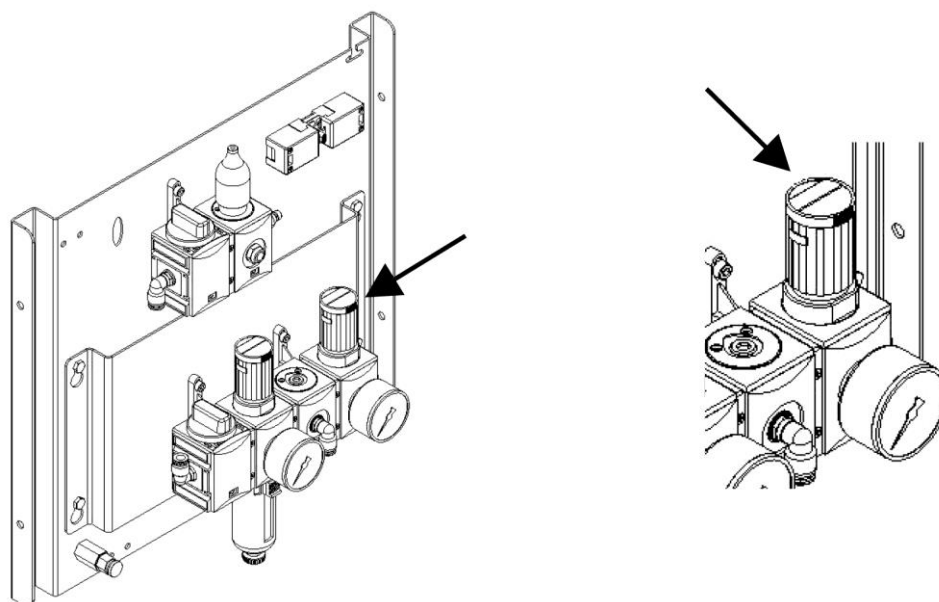
Připojte pneumatickou hadici o vnitřním průměru 9 mm (poskytne provozovatel). Hadice se přitom nasune na průchodku a zafixuje páskovou sponou. Hadice a pásková spona nejsou součástí dodávky.



Obr. 29: Nastavení provozního tlaku

2. Nastavení provozního tlaku

Tlak 5 až 6 bar je již na jednotce pro úpravu stlačeného vzduchu přednastaven výrobcem, ale musí být na místě upraven.



Obr. 30: Nastavení tlaku zvedacího zařízení sběrné nádoby na prach.

3. Nastavení tlaku zvedacího zařízení sběrné nádoby na prach.

I zde je třeba zkontrolovat, zda je na pneumatickém regulátoru nastavená předepsaná hodnota 2,5 bar, a případně ji nastavit. Hodnota nesmí překročit 3,0 bar.

4. Přípojka elektrického proudu

Připojte výrobek k místnímu zdroji elektrického proudu. V závislosti na uspořádání filtrační jednotky a jednotky ventilátoru se připojovací kabel protáhne vodičky kabelu k připojovací skříni. Při tom věnujte pozornost správnému jištění přívodního kabelu. Řiďte se údaji a pokyny ve schématu elektrického zapojení.

UPOZORNĚNÍ

Přívod stlačeného vzduchu do zařízení by měl poskytovat stlačený vzduch třídy 2:4:2 dle ISO 8573-1 o tlaku 5-6 bar

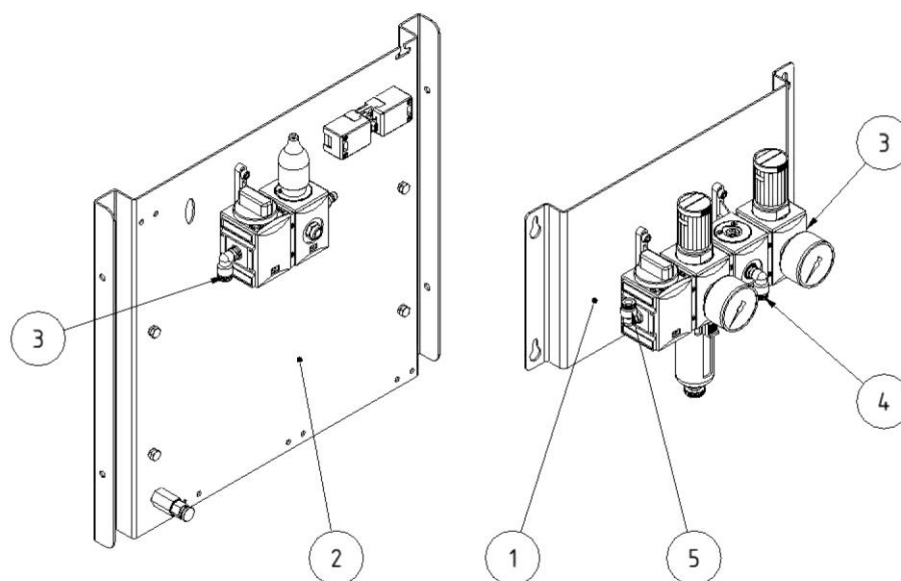
UPOZORNĚNÍ

Zařízení lze provozovat výlučně s vloženou sběrnou nádobou na prach.

5.3 Připojení výrobku (provedení Outdoor)

Volitelně dostupný výrobek ve venkovní verzi (provedení Outdoor) je určen k instalaci mimo budovu.

V provedení Outdoor je jednotka pro úpravu stlačeného vzduchu umístěna samostatně mimo výrobek v místnosti chráněné před mrazem.



Obr. 31: Pneumatická jednotka

Poz.	Označení	Poz.	Označení
1	Jednotka pro úpravu stlačeného vzduchu	4	Přípojka zásobníku stlačeného vzduchu (výrobek)
2	Pneumatická jednotka (výrobek)	5	Přípojka zásobování stlačeným vzduchem (pneumatická rozvodná síť, kompresor)
3	Přípojka stlačeného vzduchu zvedacího zařízení		

Tab. Pozice pneumatické jednotky

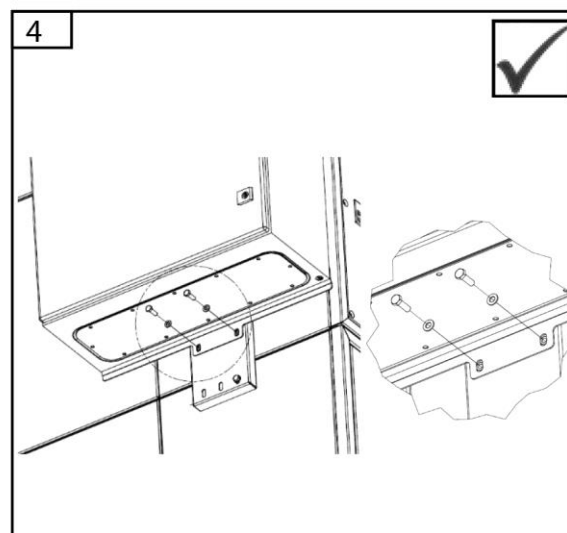
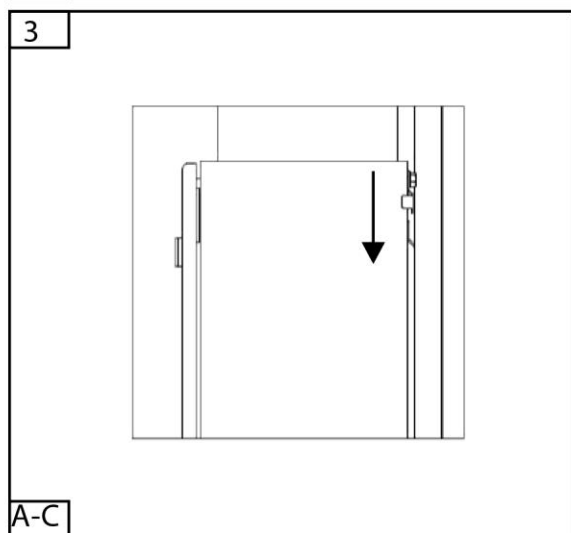
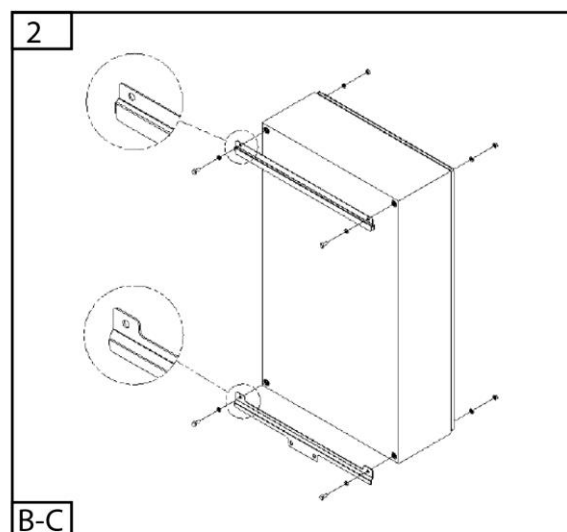
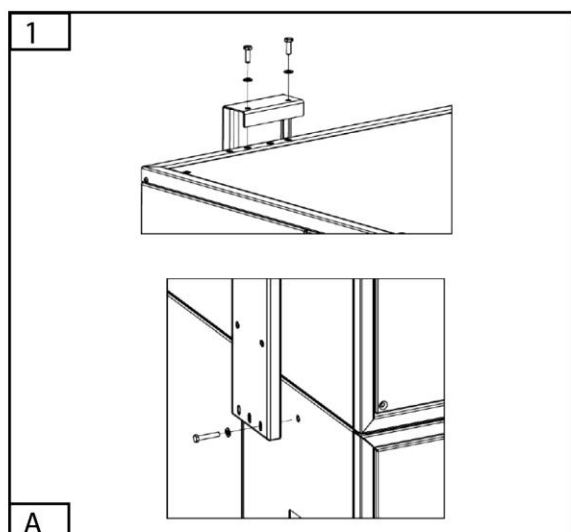
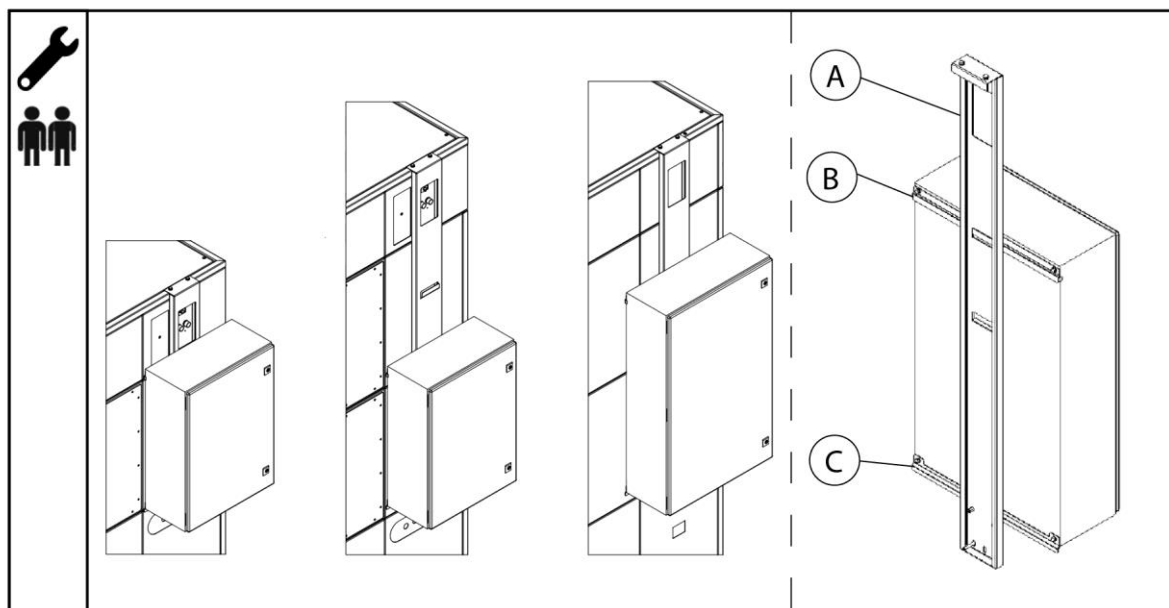
Při montáži postupujte takto:

1. Jednotku pro úpravu stlačeného vzduchu (poz. 1) namontujte mimo výrobek v místnosti chráněné před mrazem.
2. Připojte jednotku pro úpravu stlačeného vzduchu k místnímu pneumatickému rozvodu (poz. 5).
3. Dodanými pneumatickými hadicemi spojte jednotku pro úpravu stlačeného vzduchu (poz. 1) s pneumatickou jednotkou výrobku (poz. 2).

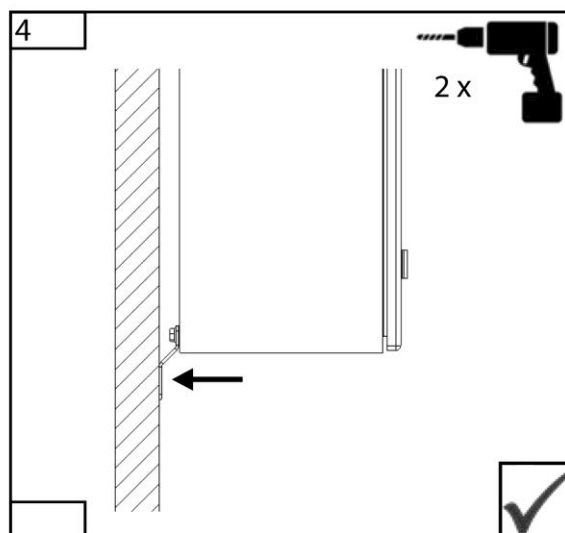
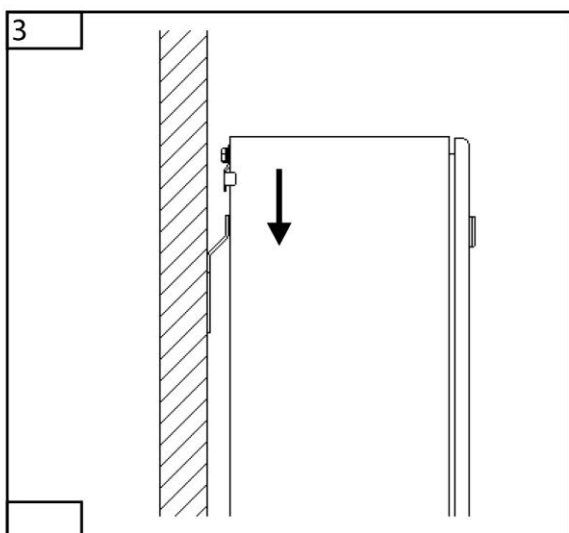
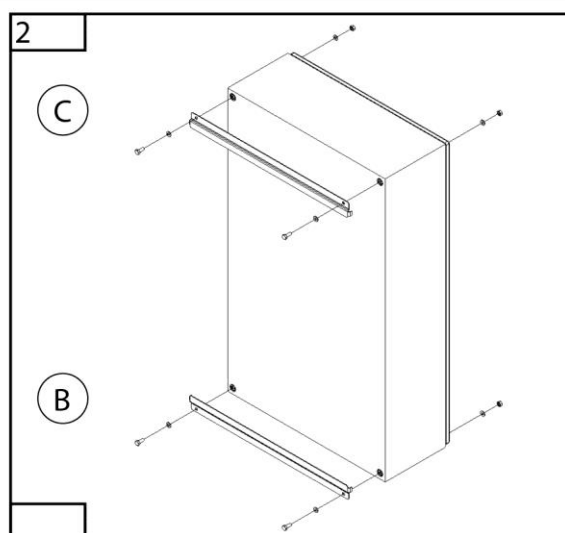
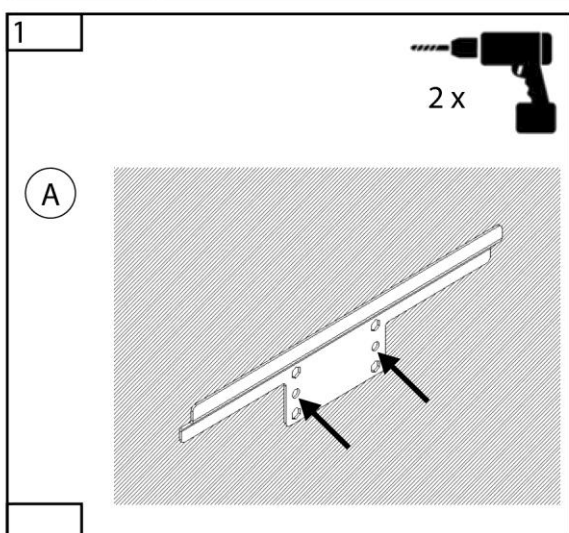
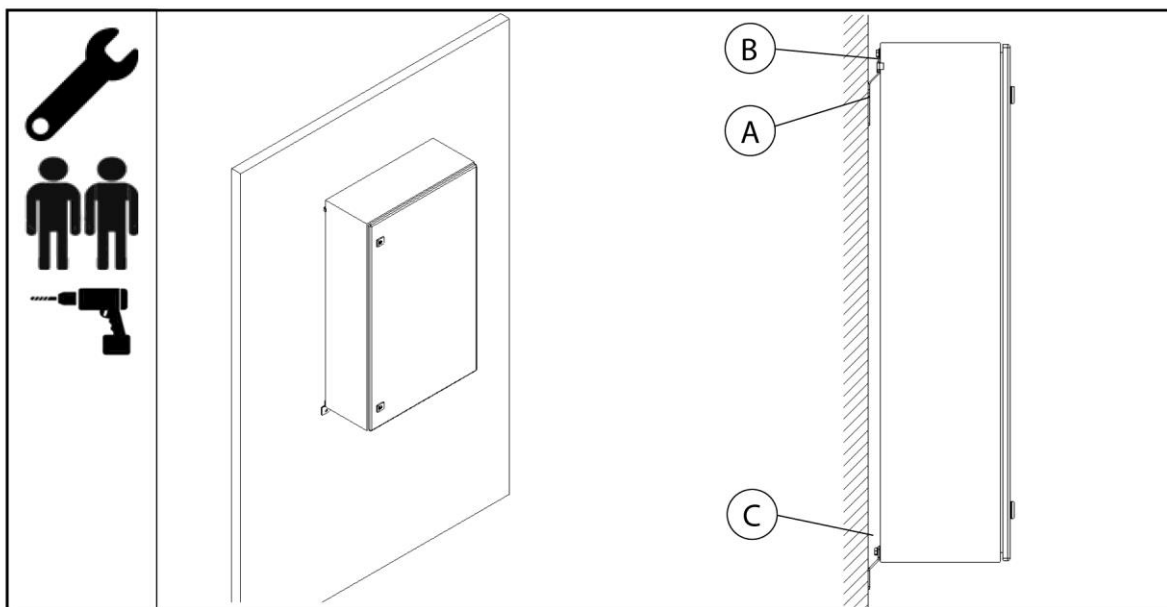
POZOR

Nebezpečí poškození výrobku při záměně pneumatických hadic.
Dbejte bezpodmínečně na označení pneumatických hadic.

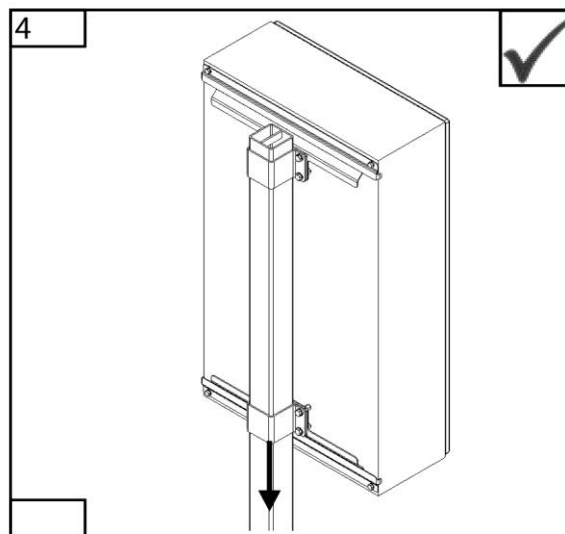
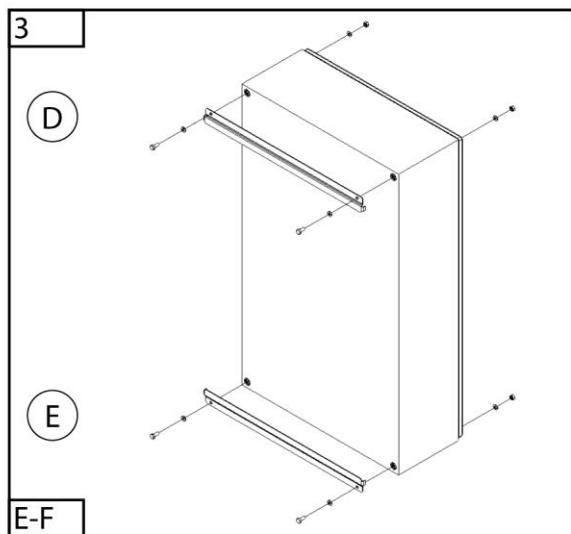
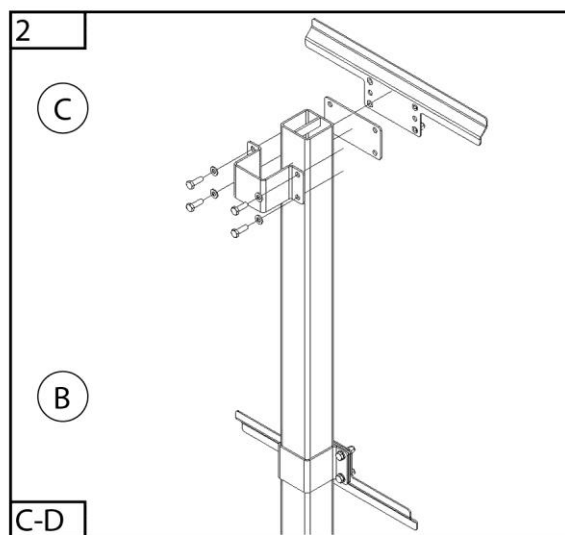
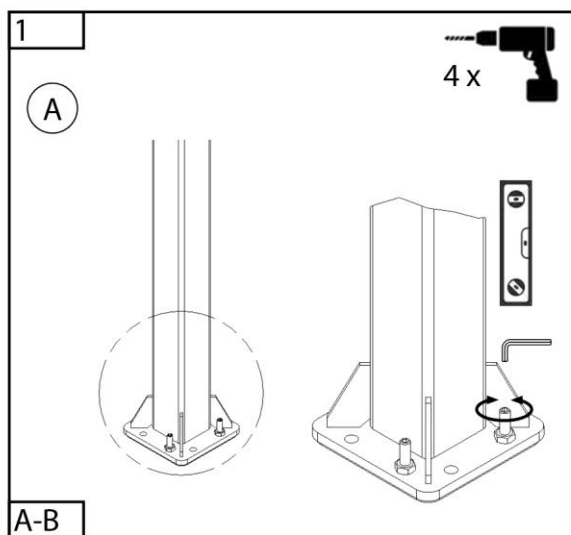
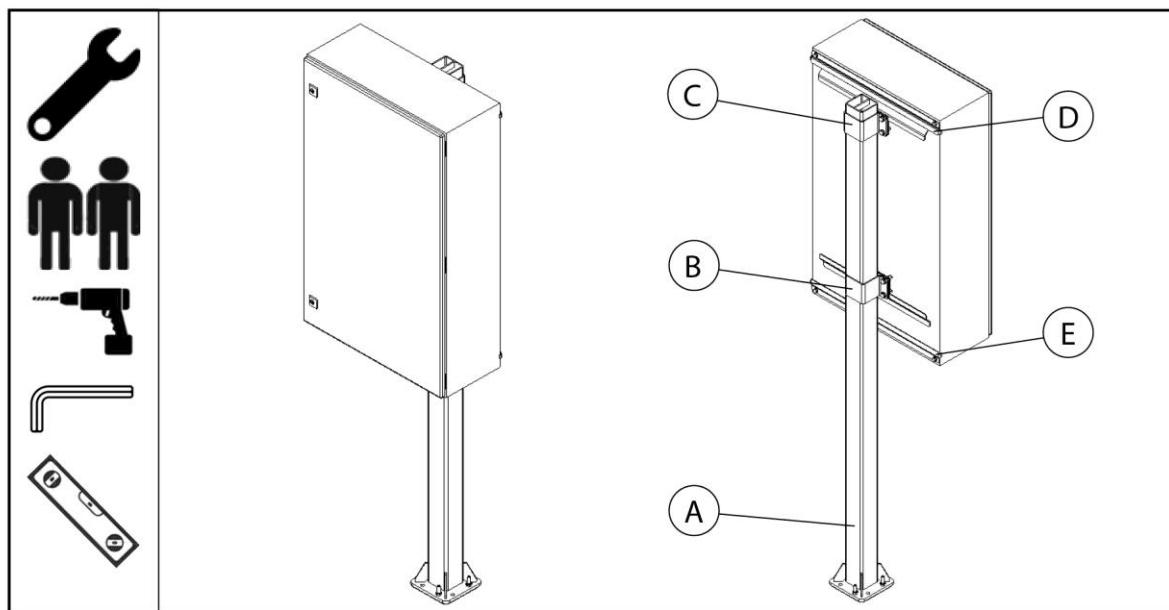
5.4 Montážní pouzdro - regulace sacího výkonu na výrobku



5.5 Montážní pouzdro - ovládání sacího výkonu na stěnu



5.6 Montážní pouzdro - ovládání sacího výkonu na sloupu



5.7 Schéma zapojení

5.7.1 Obecné informace o schématu zapojení

UPOZORNĚNÍ

Přípojka elektrické sítě

Dbejte na správné předřazené jištění a správný průřez připojovacího kabelu od elektrické sítě na místě!

Jmenovitý proud: Viz typový štítek a datový list

Jmenovitý proud	Předřazené jištění
0-9 A	Jistič 3×16 A, kategorie C
9-12 A	Jistič 3×16 A, kategorie C
12-22 A	Jistič 3×32 A, kategorie C
22-35 A	Jistič 3×50 A, kategorie C
35-45 A	Jistič 3×63 A, kategorie C
45-55 A	Jistič 3×80 A, kategorie C
55-70 A	Jistič 3×100 A, kategorie C
70-85 A	Jistič 3×125 A, kategorie C

Tab. 6: Výběr předřazeného jištění

Variety připojení výrobku

Druh přípojky	Výrobek bez regulace odsávacího výkonu	Výrobek s regulací odsávacího výkonu
Připojovací zástrčka CEE na výrobku	3420-3485 322014-326528	-
Připojovací svorkovnice ve skříňovém rozvaděči výrobku	34110-34270 328528-32180218	3420-3485 34110-34270 322014-326528 328528-32180218

Tab. 7: Varianty připojení výrobku

Barvy kabelových vodičů

Barva	Označení	Barva	Označení
BK	Černá	BU	Modrá
BN	Hnědá	WH	Bílá
GR	Šedá		
GN/YE	Zeleno-žlutá	SH	Kabelové stínění

Tab. 8: Barvy vodičů

5.7.2 Výrobek s přípojevací zástrčkou

Výrobek se dodává připravený k připojení a lze jej hned používat.

Za tímto účelem připojte síťový přípojevací kabel zákazníka k zástrčce CEE na výrobku.

5.7.3 Výrobek s přípojevacími svorkami

Volba přípojevacího kabelu k elektrické síti

Jmenovitý proud	Přípojevací kabel k elektrické síti	Jmenovitý proud	Přípojevací kabel k elektrické síti
0-9 A	5× 1,5 mm ²	35-45 A	5× 16 mm ²
9-12 A	5× 2,5 mm ²	45-55 A	4× 25 mm ²
12-22 A	5× 6 mm ²	55-70 A	4× 35 mm ²
22-35 A	5× 10 mm ²	70-85 A	4× 50 mm ²

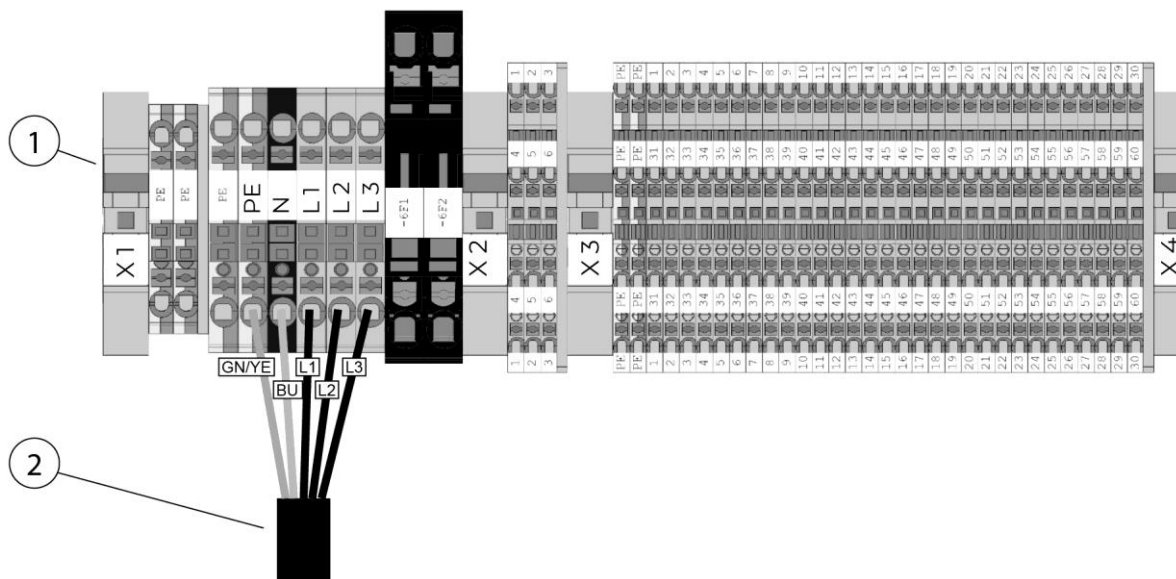
Tab. 9: Volba přípojevacího kabelu k elektrické síti

UPOZORNĚNÍ

Jmenovitý proud: Viz typový štítek a datový list.

Dimenzování: Přípojevací kabel k elektrické síti smí být dlouhý max. 50 m.

5.7.3.1 Výrobek bez regulace odsávacího výkonu



Obr. 32: Připojovací svorkovnice ve skříňovém rozvaděči výrobku

Poz.	Označení	Poz.	Označení
1	Připojovací svorkovnice ve skříňovém rozvaděči výrobku	2	Připojovací kabel k elektrické síti

Tab. 10: Napájení proudem

Při připojování postupujte takto:

1. Protáhněte kabel pro připojení k elektrické síti vodítky kabelu ve výrobku až do skříňového rozvaděče.
2. Podle vyobrazení připojte připojovací kabel k připojovací svorkovnici v rozvaděči.

5.7.3.2 Výrobek s regulací odsávacího výkonu

Upozornění k připojení výrobků s regulací odsávacího výkonu na elektrickou síť

⚠ NEBEZPEČÍ

Nebezpečí zasažení elektrickým napětím!

Výrobky s regulací odsávacího výkonu (měničem kmitočtu) musejí být zabezpečené pojistkou jisticí vedení.

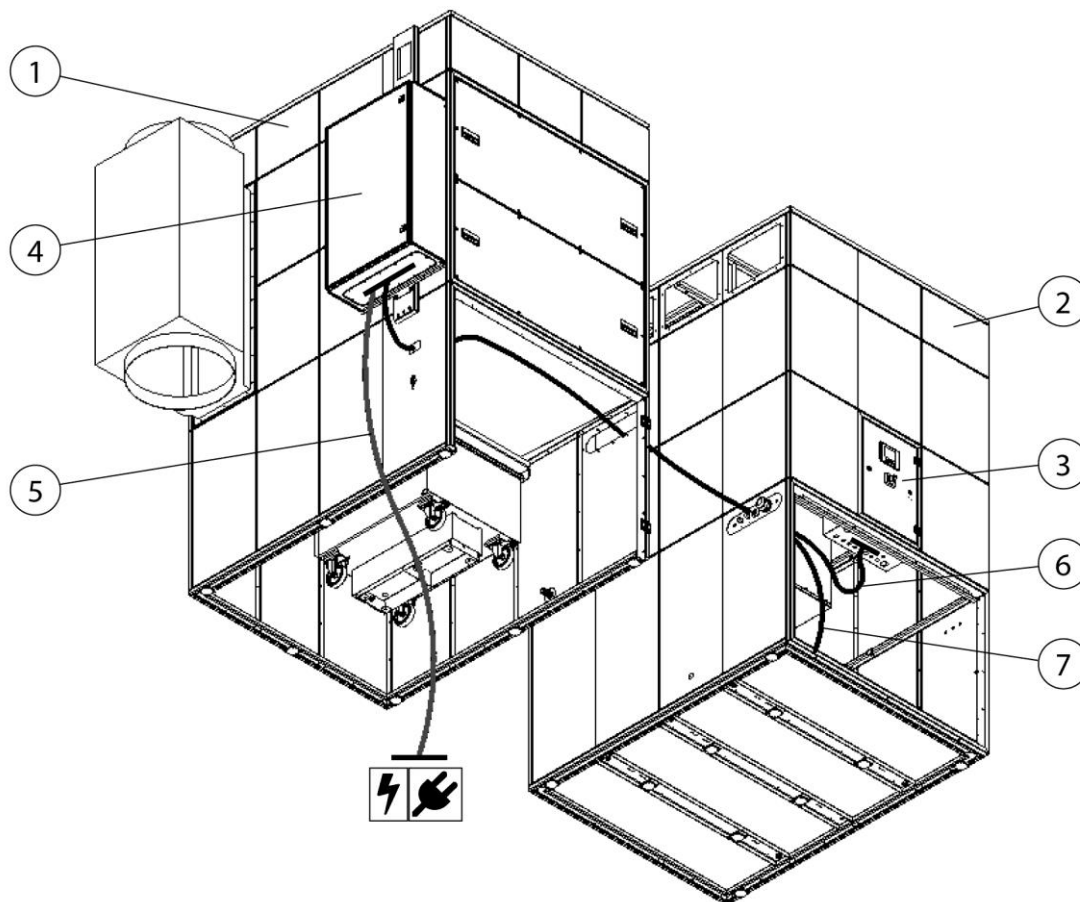
Je-li výrobek napojen na síť s předřazeným nadproudovým chráničem (RCCB), je třeba mít na paměti dále uvedené skutečnosti.

Jelikož provoz měniče kmitočtu může v ochranném uzemňovacím vodiči vyvolat stejnosměrný proud, musí nadproudový chránič (RCCB) předřazený v elektrické síti splňovat následující požadavky.

Typ kategorie:	Jmenovitý proud	Vybavovací nadproud	Upozornění
B	40 až 125 A	300 mA	S krátkou dobou zpoždění

Tab. 11: Požadavky - proudový chránič

Příklad: Pokládání kabelů regulace odsávacího výkonu



Obr. 33: Příklad: Pokládání kabelů regulace odsávacího výkonu

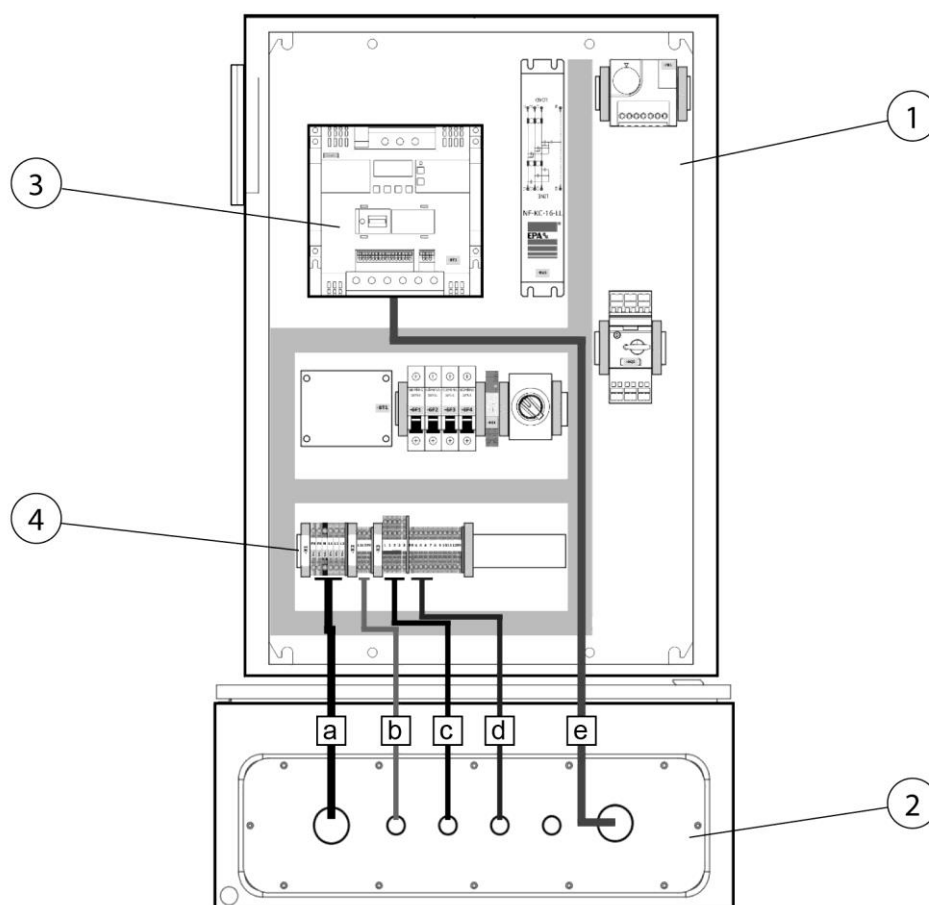
Poz.	Označení	Poz.	Označení
1	Filtrační jednotka	5	Přípojovací kabel k elektrické síti
2	Jednotka ventilátoru	6	Řídicí kabel (3×)
3	Skříňový rozvaděč ventilátorové jednotky	7	Kabel motoru
4	Skříňový rozvaděč regulace odsávacího výkonu		

Tab. 12: Pozice na výrobku

UPOZORNĚNÍ

Připojení regulace odsávacího výkonu

Přípojovací kabely jsou již připravené a navinuté ve ventilátorové jednotce, nebo visí po straně z jejích přípojovacích panelů.



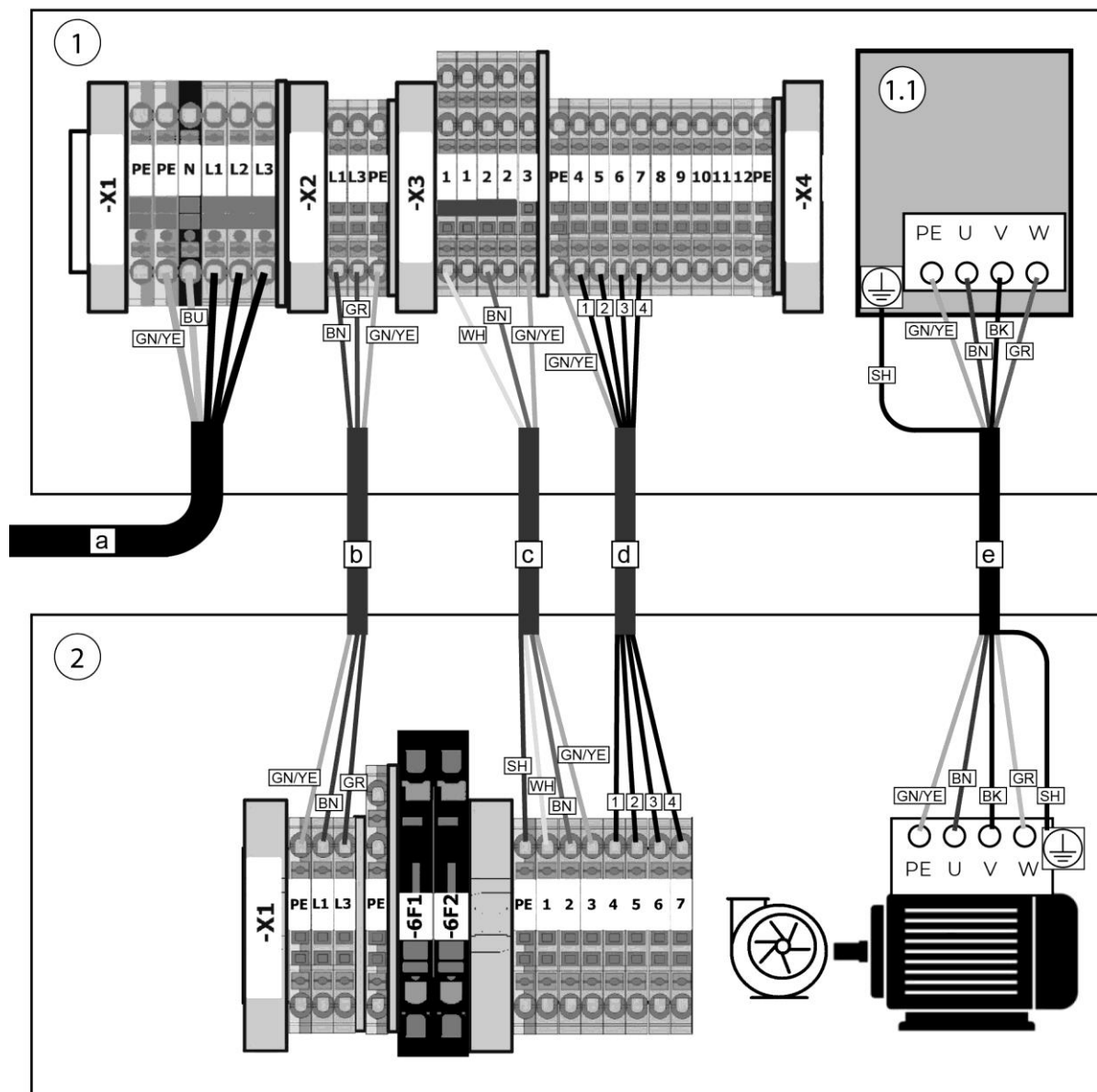
Obr. 34: Skříňový rozvaděč regulace odsávacího výkonu

Poz.	Označení	Poz.	Označení kabelu
1	Skříňový rozvaděč regulace odsávacího výkonu	a	Připojovací kabel k elektrické síti
2	Kabelové průchodky na spodní straně regulace odsávacího výkonu	b	Napájecí kabel výrobku
3	Měnič kmitočtu – motor ventilátoru	c	Kabel senzoru
4	Připojovací prostor	d	Řídicí kabel, zapínání, vypínání, porucha
		e	Kabel motoru

Tab. 13: Pozice regulace odsávacího výkonu

Při připojování kabelů postupujte takto:

1. V závislosti na provedení výrobku protáhněte kabely otvory a kabelovými kanály do rozvaděče regulace odsávacího výkonu.

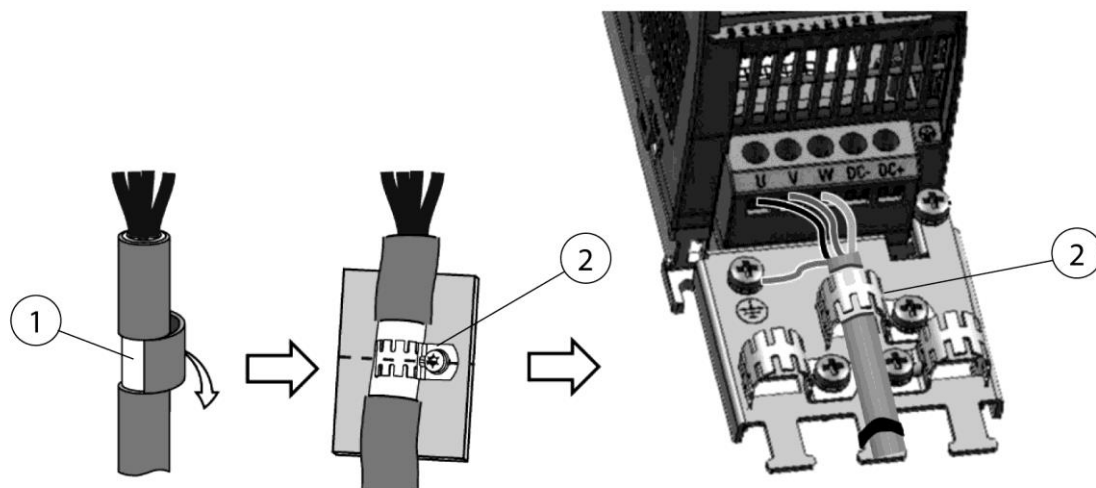


Obr. 35: Schéma elektrického zapojení regulace odsávacího výkonu s výrobkem

Poz.	Označení	Poz.	Označení
1	Skříňový rozvaděč výrobku	2	Skříňový rozvaděč regulace odsávacího výkonu
1.1	Měnič kmitočtu		

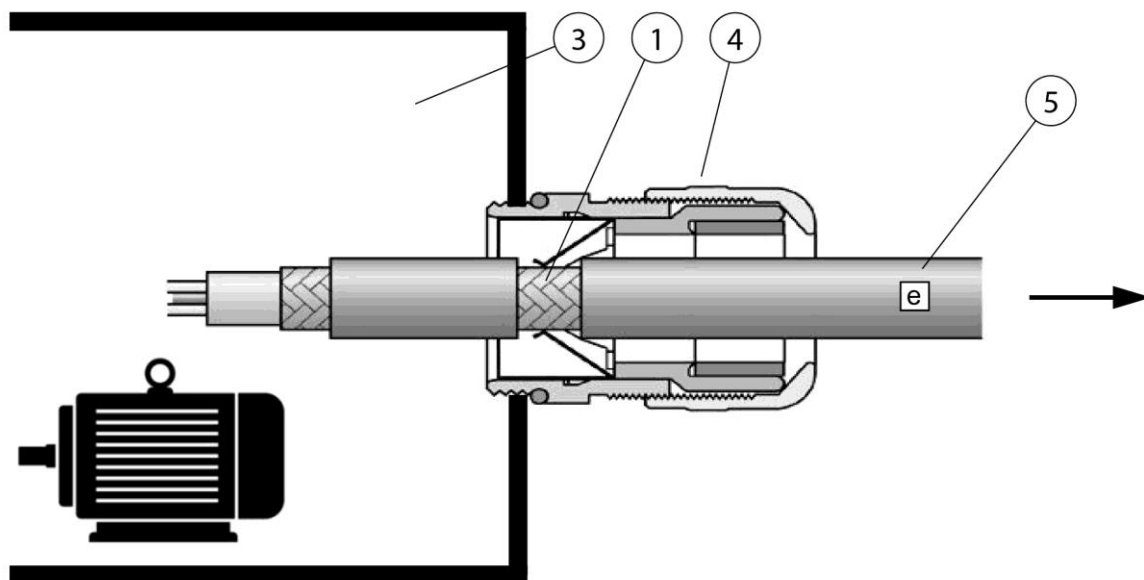
Tab. 14: Schéma elektrického zapojení regulace odsávacího výkonu s výrobkem

2. Připojte kabely podle schématu elektrického zapojení.



Obr. 36: Připojení stínění kabelu motoru

3. Odstraněním izolace kabelu odkryjte stínění (poz. 1).
4. Připojte stínění kabelu motoru podle (poz. 2).



Obr. 37: Připojení stínění kabelu motoru

Poz.	Označení	Poz.	Označení
1	Stínění kabelu	4	Kabelové šroubení pro EMC
2	Kabelová spona pro EMC	5	Připojovací kabel
3	Připojovací prostor motoru		

Tab. 15: Připojení stínění kabelu motoru

5. Při připojování kabelu motoru [e] (poz. 5) se ujistěte, že stínění kabelu (poz. 1) je přišroubováno ke kabelovému šroubení pro EMC (poz. 4) podle vyobrazení.

6 Použití

Každá osoba, která se podílí na používání, údržbě a opravách produktu, si musí přečíst tento návod k obsluze a pokyny pro všechny doplňkové produkty a příslušenství a porozumět jim.

6.1 Kvalifikace personálu obsluhy

Provozovatel zařízení smí samostatnou montáží přístroje pověřit pouze osoby, které jsou s touto činností dobře obeznámeny.

Toto obeznámení zahrnuje i příslušné proškolení dotčených osob v dané činnosti a znalost tohoto návodu k použití, jakož i dalších relevantních provozních pokynů.

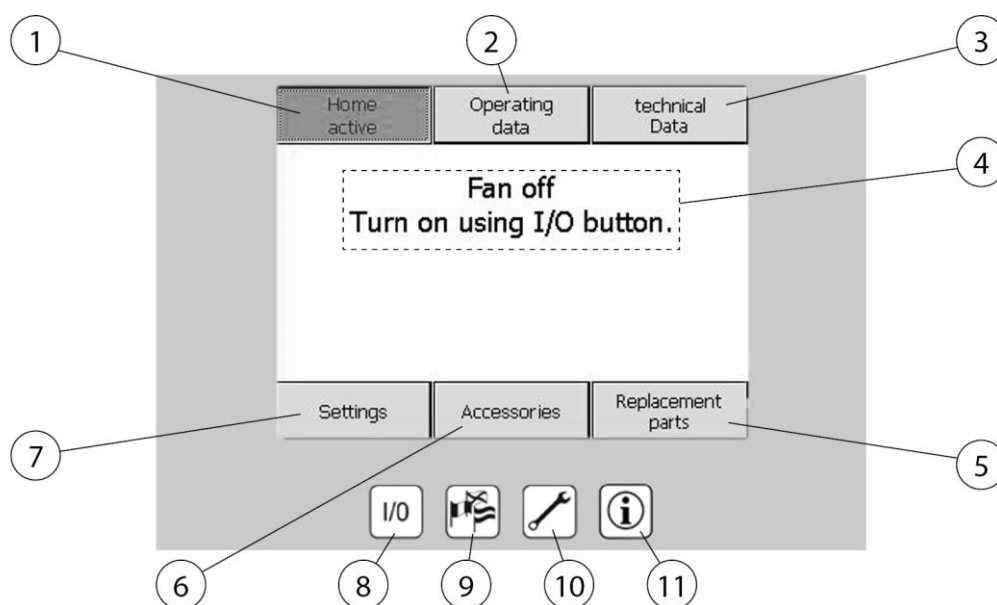
Výrobek by měl používat pouze vyškolený nebo poučený personál. Jen tak lze dosáhnout bezpečného provozu zařízení s ohledem na hrozící nebezpečí.

6.2 Ovládací prvek a kontrolní technika

6.2.1 Hlavní nabídka - zapnutí / vypnutí produktu

Výrobek je vybaven barevným ovládacím displejem 4,3" a barevným ovládacím displejem 5,7". Obsluha rozhraní se provádí dotykem na ovládacím displeji a čtyřmi tlačítky pod displejem.

Uživatelské rozhraní je uspořádáno následujícím způsobem:



Obr. 38: Ovládací prvky

Poz.	Označení	Funkce
------	----------	--------

1	Hlavní nabídka	Návrat na úvodní obrazovku
2	Nabídka - provozní údaje	Přehled aktuálních provozních parametrů
3	Nabídka - technické údaje	Informace o výrobku a softwaru
4	Stavové informace	Texty upozornění o produktu
5	Nabídka - náhradní díly	Informace o dostupných náhradních dílech
6	Nabídka - příslušenství	Informace o volitelném příslušenství
7	Nabídka - nastavení	Změna provozních parametrů
8	Vypínač	Zapíná a vypíná výrobek
9	Tlačítko volby jazyka	Nabídka pro volbu jazyka
10	Tlačítko nabídky údržby	Zobrazuje informace o údržbě
11	Tlačítko s informacemi o výrobci	Zobrazuje informace o výrobci

Tab. 16: Ovládací prvky

Hlavní nabídka Ukazuje, zda je výrobek zapnutý nebo vypnutý, anebo zda je právě aktivní odčišťování filtračních patron. Toto zobrazení se objeví asi po 30 vteřinách po zapnutí zařízení pomocí hlavního vypínače. Uživatelské rozhraní se do této nabídky automaticky vrátí po dvou minutách bez použití ovládacího displeje.

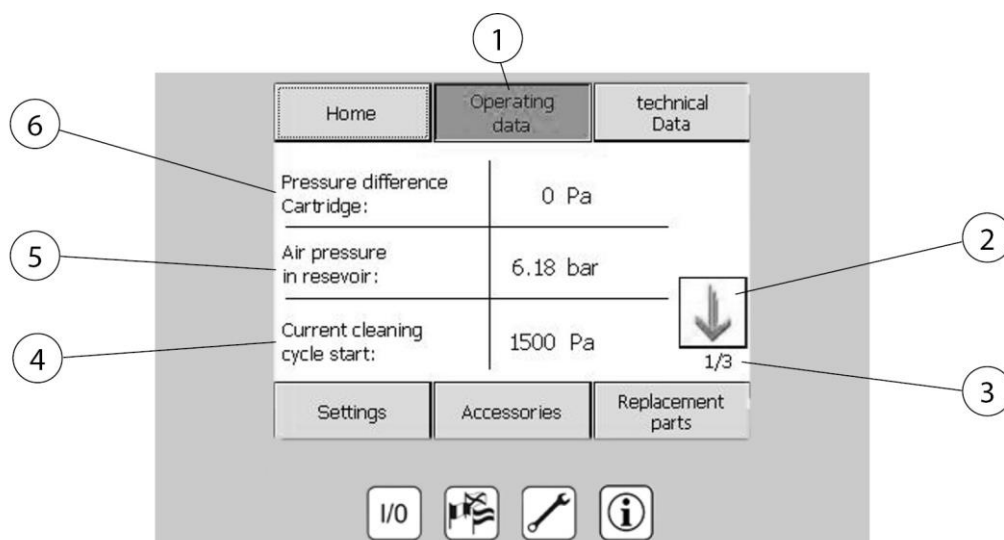
Spínač I/O (poz. 8)

Zapnutí a vypnutí produktu.

UPOZORNĚNÍ

Ani při delší pracovní přestávce nebo o víkendu by se výrobek neměl vypínat hlavním vypínačem nebo vytažením síťové zástrčky, neboť čištění filtrů probíhá i tehdy, je-li zařízení v nečinnosti.

6.2.2 Dotazy na provozní údaje



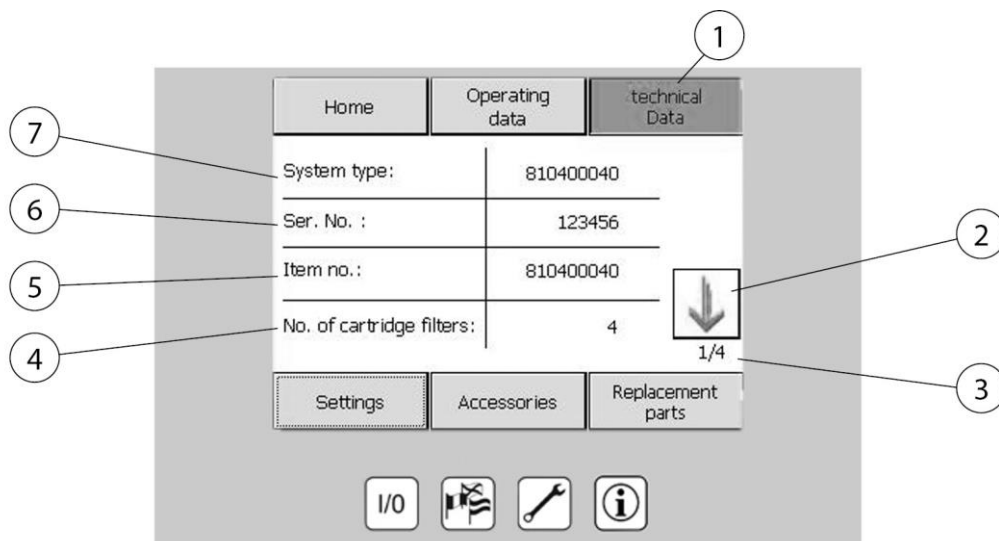
Obr. 39: Provozní údaje

Poz.	Označení	Poz.	Označení
1	Nabídka - provozní údaje	4	Aktuální rozdíl tlaku pro zahájení čištění
2	Tlačítka se šipkami přecházejí mezi stránkami	5	Aktuální tlak v nádrži na stlačený vzduch
3	Strana 1 z 3	6	Rozdíl tlaku filtrační vložky (nasyčení)

Tab. 17: Provozní údaje

Zobrazení aktuálních systémových dat a naměřených hodnot produktu.

6.2.3 Dotazy na technické údaje



Obr. 40: Technické údaje

Poz.	Označení	Poz.	Označení
1	Nabídka - technické údaje	5	Číslo položky produktu
2	Tlačítka se šipkami přecházejí mezi stránkami	6	Číslo stroje
3	Strana 1 z 4	7	Typ zařízení
4	Počet nainstalovaných filtračních patron		

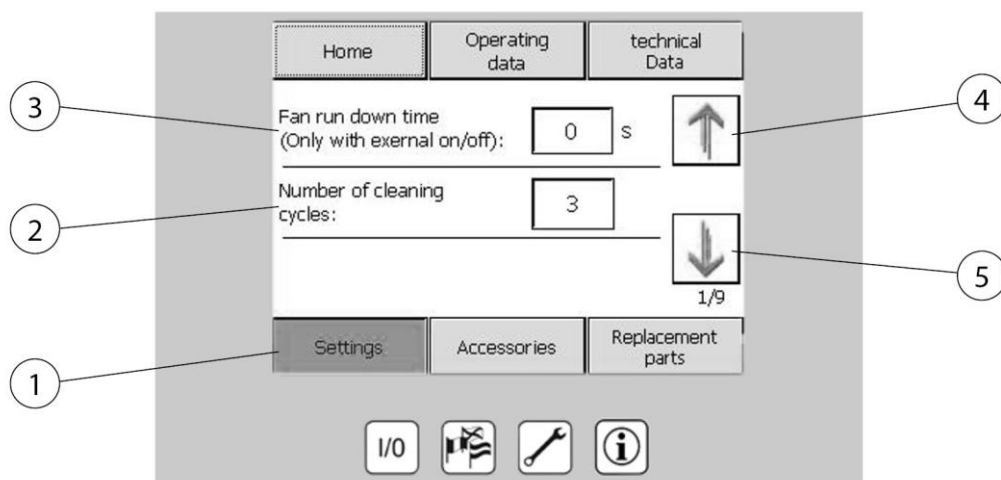
Tab. 18: Technické údaje

Poz. 1 Zobrazení technických údajů o produktu.

UPOZORNĚNÍ

V případě požadavku na servis nebo poruchy jsou v tomto menu uvedeny všechny údaje o zařízení, které naši pracovníci potřebují znát k dokonalé identifikaci výrobku.

6.2.4 Technická nastavení



Obr. 41: Technická nastavení

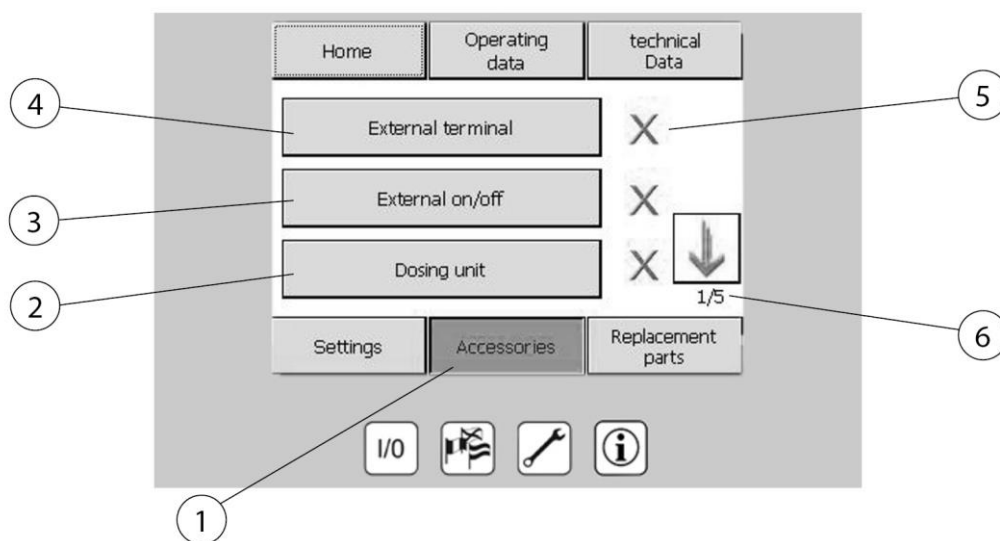
Poz.	Označení	Poz.	Označení
1	Nabídka - nastavení	4	Tlačítko se šipkou pro změnu stránky
2	Počet čištění filtru při odstavení	5	Tlačítko se šipkou pro změnu stránky
3	Doba doběhu ventilátoru (pouze s externím zapnutím / vypnutím)		

Tab. 19: Technická nastavení

- **Nastavení (poz. 1)**

Zobrazení a nastavení provozních parametrů.

6.2.5 Dotazy na příslušenství



Obr. 42: Příslušenství

Poz.	Označení	Poz.	Označení
1	Nabídka - příslušenství	4	Strana 1 z 5
2	Dávkovací zařízení pro pomocné filtrační prostředky	5	X = příslušenství není k dispozici ✓ = X = příslušenství je k dispozici
3	Zapnutí / vypnutí ventilátoru přes externí spínací bod	6	Strana 1 z 5

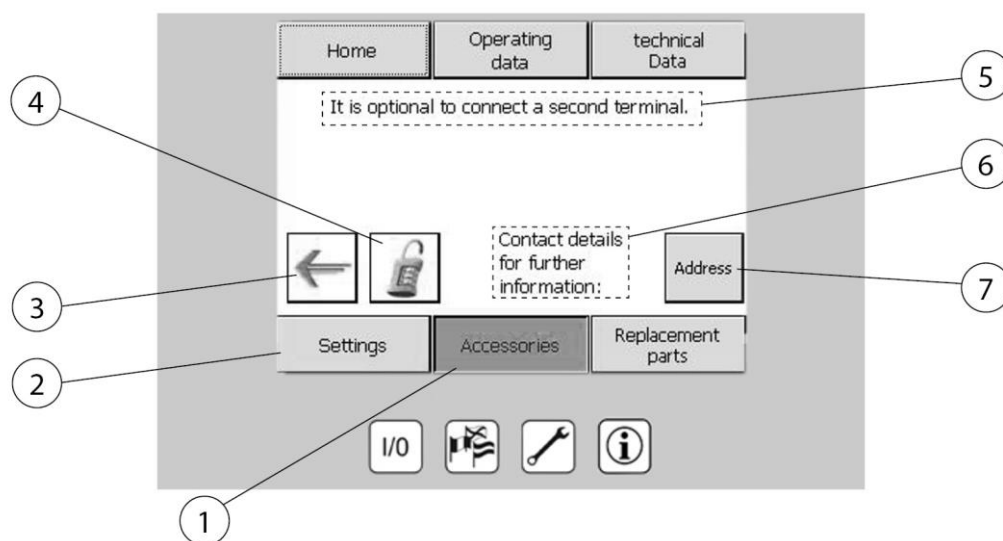
Tab. 20: Příslušenství

Informace o nainstalovaném nebo volitelně dostupném příslušenství k produktu.

UPOZORNĚNÍ

Informace o instalaci, konfiguraci a obsluze volitelného příslušenství najdete v příloženém návodu k použití.

Pro každou volitelně dostupnou součást příslušenství lze stisknutím příslušného tlačítka otevřít informační stránku.

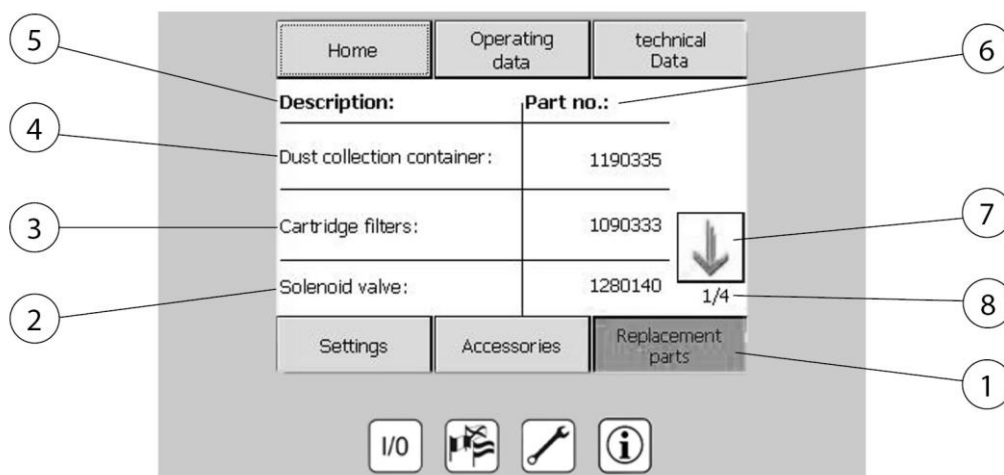


Obr. 43: Kontaktní údaje příslušenství

Poz.	Označení	Poz.	Označení
1	Nabídka - příslušenství	5	Upozornění: Druhý ovládací terminál je připojen (volitelně)
2	Nastavení	6	Kontaktní údaje pro více informací
3	Tlačítko se šipkou: Stránka zpět	7	Dotaz na kontaktní údaje výrobce
4	Zadání aktivačního kódu zakoupené součásti		

Tab. 21: Kontaktní údaje příslušenství

6.2.6 Dotazy na náhradní díly



Obr. 44: Dotazy na náhradní díly

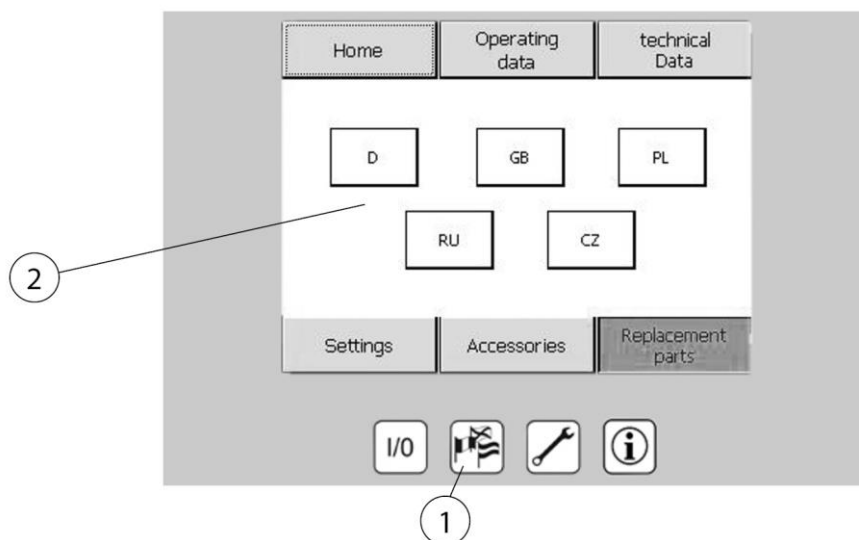
Poz.	Označení	Poz.	Označení
1	Nabídka - náhradní díly	5	Označení
2	Magnetický ventil	6	Číslo položky
3	Filtrační patrona	7	Tlačítko se šipkou pro změnu stránky
4	Likvidační zásobník	8	Strana 1 z 4

Tab. 22: Dotazy na náhradní díly

Nabídka náhradních dílů (poz. 1)

Požadovaná čísla náhradních dílů lze zjistit prostřednictvím nabídky náhradních dílů.

6.2.7 Menu Výběr jazyka



Obr. 45: Výběr jazyka

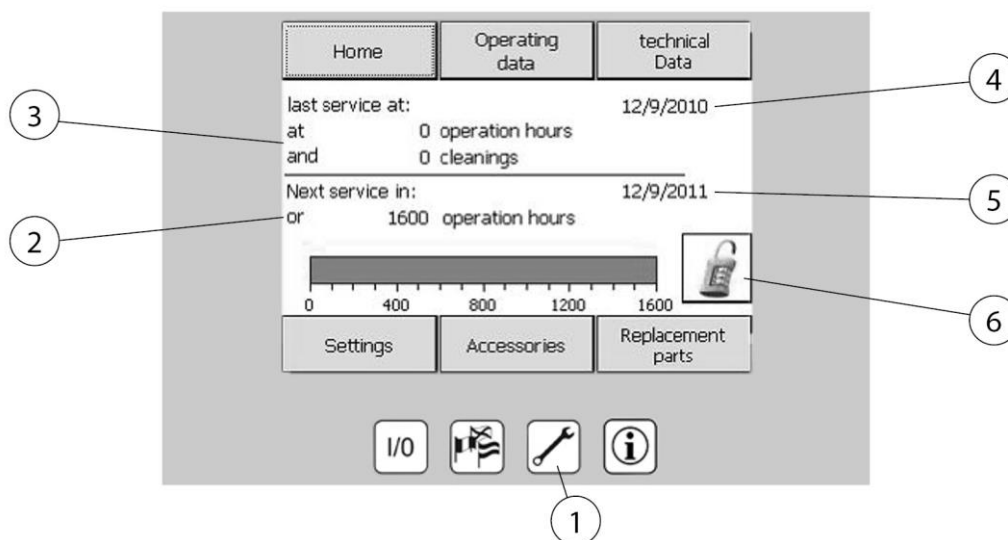
Poz.	Označení	Poz.	Označení
1	Tlačítko volby jazyka	2	Volitelné jazyky

Tab. 23: Výběr jazyka

Tlačítko pro výběr jazyka (poz.1)

Stanovení jazyka na displeji. Jazyky jsou zobrazeny v podobě státních vlajek zemí, jejichž jazyk lze zvolit.

6.2.8 Menu Údržba



Obr. 46: Menu Údržba

Poz.	Označení	Poz.	Označení
1	Tlačítko nabídky údržby	4	Datum posledního servisu
2	Datum dalšího servisu:	5	Datum termínu servisu
3	Datum posledního servisu:	6	Zadání odblokovacího kódu

Tab. 24: Menu Údržba

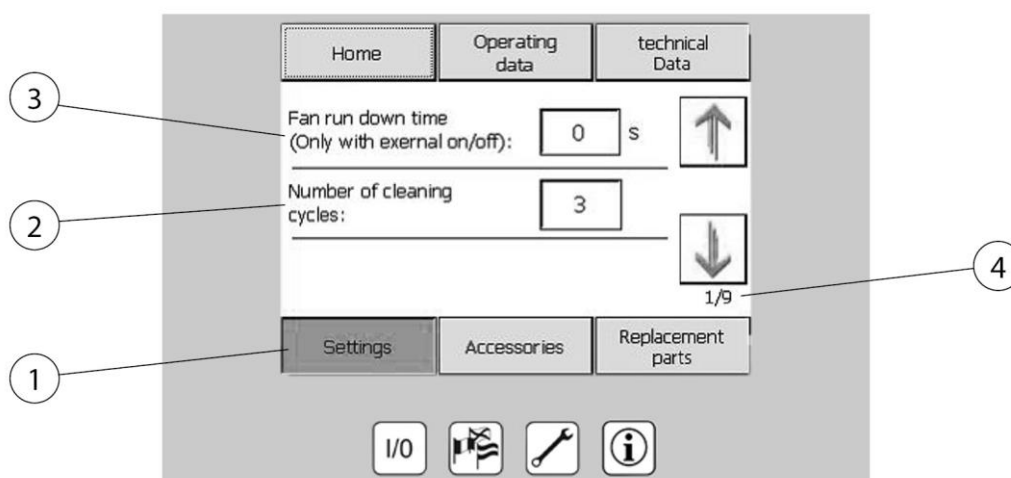
Tlačítko nabídky údržby (poz. 1)

Zobrazení dalšího termínu údržby a datum poslední provedené údržby. Zadání uvolňovacího kódu pro volitelné příslušenství.

UPOZORNĚNÍ

Vzhledem k tomu, že se v případě tohoto výrobku jedná o zařízení relevantní z hlediska bezpečnosti, je předepsáno ověřování bezvadné funkčnosti v pravidelných intervalech a provádění potřebné údržby. Četnost údržby se řídí podle provozní doby výrobku. Pokud by došlo k překročení servisního intervalu, upozorní na nutnost provedení zákonem předepsané údržby výstražné hlášení. Pro sjednání termínu údržby kontaktujte v brzké době výrobce.

6.2.9 Nastavení parametrů systému



Obr. 47: Nastavení parametrů

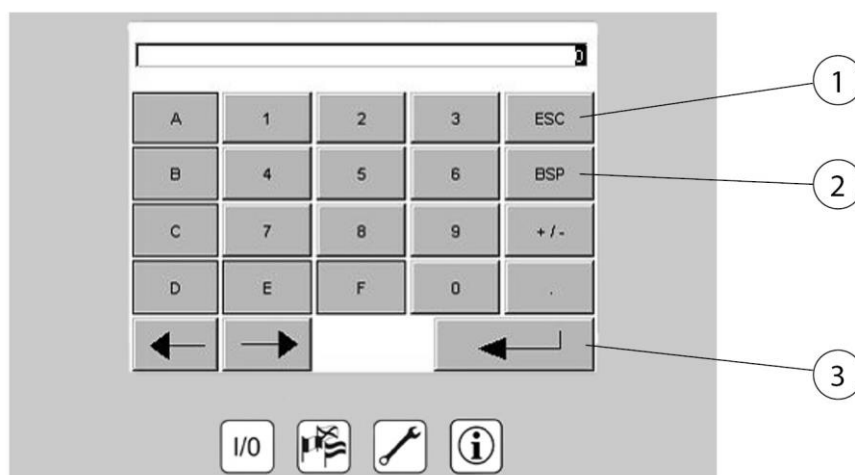
Poz.	Označení	Poz.	Označení
1	Nabídka - nastavení	3	Doba doběhu ventilátoru
2	Počet čištění	4	Strana 1 z 9

Tab. 25: Nastavení parametrů

V nabídce **Nastavení (poz. 1)** lze změnit následující systémové parametry:

- dobu doběhu ventilátoru (pouze při aktivované možnosti „Externí zapínání a vypínání“)
- počet čištění filtru při nečinnosti zařízení
- denní čas a kalendářní datum

Upozornění: Přístup k nastavovaným parametrům výrobku je chráněný a parametry může měnit pouze oprávněný odborník.



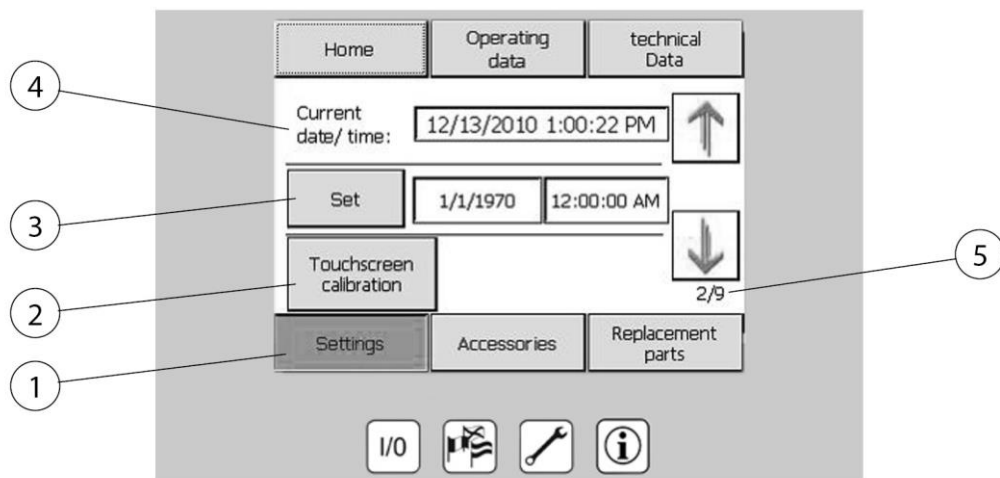
Obr. 48: Tlačítko zadání parametrů

Poz.	Označení	Poz.	Označení
1	Smazat	3	Potvrdit
2	O číslici zpět		

Tab. 26: Tlačítko zadání parametrů

Změňte parametry stisknutím hodnoty, kterou chcete změnit, a pomocí klávesnice zadejte a potvrďte novou hodnotu.

6.2.10 Kalibrace ovládacího displeje

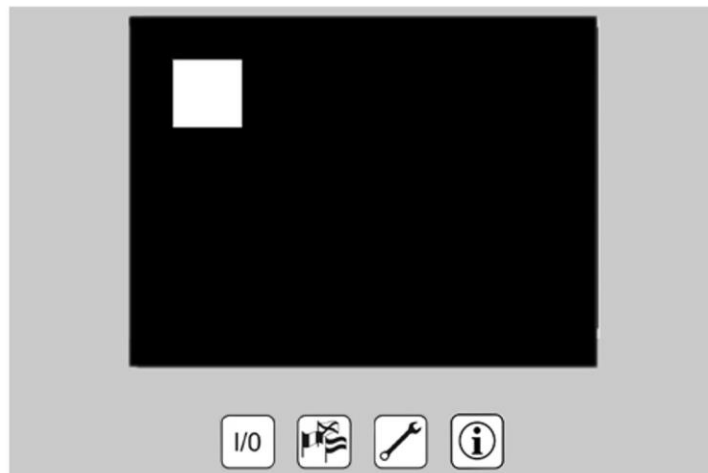


Obr. 49: Kalibrace ovládacího displeje

Poz.	Označení	Poz.	Označení
1	Nabídka - nastavení	4	Aktuální datum a čas
2	Kalibrace ovládacího displeje - provedení nastavení	5	Strana 2 z 9
3	Nastavit/potvrdit		

Tab. 27: Kalibrace ovládacího displeje

Pokud se ovládání ovládacího displeje stane nepřesným nebo ovládací displej nereaguje správně na vstupy, je nutné znovu kalibrovat ovládací displej. Chcete-li to provést, stiskněte tlačítko „Kalibrovat ovládací displej“ (poz. 2). Poté se řiďte pokyny na obrazovce.



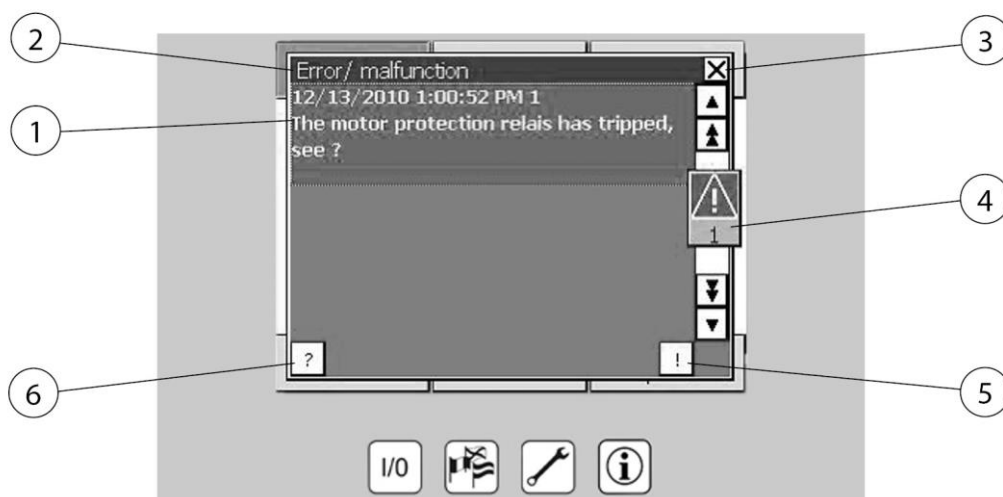
Obr. 50: Spořič obrazovky

Spořič obrazovky:

Po 15 minutách bez jakéhokoli zadání uživatelem se spustí spořič obrazovky. Stisknutím libovolného místa na displeji spořič opět zmizí a objeví se normální zobrazení. Zařízení lze během zobrazení spořiče obrazovky nadále kdykoli zapnout či vypnout stisknutím tlačítka I/O.

6.2.11 Chybová hlášení ovládacích prvků

V případě poruchy výrobku se rozlišují kritické chyby a výstrahy. Kritické chyby s okamžitým vypnutím výrobku jsou zobrazovány v podobě výstražného okna s červeným pozadím.



Obr. 51: Chybové hlášení ovládacích prvků

Poz.	Označení	Poz.	Označení
1	Příklad poruchového hlášení	4	Indikátor chyby (počet chybových hlášení)
2	Chyba/porucha/výstraha	5	Potvrzení chybového hlášení
3	Skrýt chybové hlášení	6	Zobrazit informační text o chybovém hlášení

Tab. 28: Chybové hlášení ovládacích prvků

Kritické chyby:

Tyto chyby vedou k okamžitému odpojení výrobku. Jakmile je chyba odstraněna, lze ji potvrdit stisknutím potvrzovacího tlačítka (položka 5). Výrobek lze znovu zapnout teprve po odstranění a potvrzení chyby.

U každého chybového hlášení lze pomocí klávesy (položka 6) zobrazit text nápovědy, ve kterém je podrobněji vysvětlena chyba, ke které došlo. Okno „Chyba/porucha“ lze skrýt stisknutím tlačítka (poz. 3). Při existující a nepotvrzené poruše upozorňuje indikátor chyb (poz. 4) na existenci chyby. Po stisknutí tohoto indikátoru se objeví obě okna „Výstražné upozornění“ a „Chyba/porucha“. Pokud by jedno z těchto oken neobsahovalo výstrahu ani poruchu, může se zavřít stisknutím (poz. 3). Objevili-li se více než jedno hlášení, mohou se po odstranění poruchy vybírat a potvrzovat stisknutím jednotlivě.

6.2.12 Chybová hlášení volitelné regulace odsávacího výkonu

Pokud dojde na frekvenčním měniči k poruše, zobrazí se na ovládacím displeji následující hlášení:



Obr. 52: Chybové hlášení měniče kmitočtu

Poz.	Označení	Poz.	Označení
1	Chyba: Porucha frekvenčního měniče	4	Indikátor chyby (počet chybových hlášení)
2	Chyba/porucha	5	Potvrzení chybového hlášení
3	Skrýt chybové hlášení	6	Zobrazit informační text o chybovém hlášení

Tab. 29: Chybové hlášení měniče kmitočtu

Při výskytu tohoto chybového hlášení kontaktujte SERVIS.

6.2.13 Výstražná hlášení

Výstražná upozornění slouží k informování provozovatele zařízení o nekritických stavech zařízení nebo o plánované údržbě.



Obr. 53: Výstražná hlášení

Poz.	Označení	Poz.	Označení
1	Příklad výstražného hlášení	4	Indikátor chyby (počet chybových hlášení)
2	Výstraha	5	Potvrzení výstražného hlášení
3	Skrýt výstražné hlášení	6	Informační text o výstražném hlášení

Tab. 30: Výstražná hlášení

Varování nejsou pro provoz systému kritická a lze je kdykoli potvrdit stisknutím (poz. 3) a tím je skryt. Existuje-li výstražný stav i nadále, bude se upozornění objevovat v pětiminutových intervalech znovu a musí se potvrdit.

Ke každému výstražnému upozornění lze pomocí poz. 3 zobrazit pomocný text s bližším vysvětlením výstrahy. Celé okno lze skryt stisknutím poz. 1.

Pokud nebyla výstraha potvrzena a okno skryto, bude indikátor chyb upozorňovat na existenci výstrahy. Po stisknutí tohoto indikátoru se objeví obě okna „Výstražné upozornění“ a „Chyba/porucha“. Tam lze výstrahu potvrdit. Pokud jedno z těchto oken neobsahuje výstrahu nebo poruchu, lze je zavřít stisknutím (poz. 1).

6.3 Nastavení regulace odsávacího výkonu (volitelně)

Automatická regulace odsávacího výkonu neustále sleduje nastavený podtlak v připojeném systému potrubí. Podle připojování čidel (potřeba vzduchu) a nasycení filtru řídí automaticky počet otáček ventilátoru tak,

aby bylo dosahováno vždy konstantního odsávacího výkonu pro jednotlivá čidla.

Výrobek tak funguje pouze podle potřeby, což má za následek následující výhody:

- Konstantní odsávací výkon pro každý odsávací prvek.
- Úspora energie optimálním počtem otáček ventilátoru (energetická účinnost).
- Úspora filtrů a součástí výrobku (delší životnost).
- Zmírnění hlukových emisí (ochrana zdraví při práci).

⚠ NEBEZPEČÍ

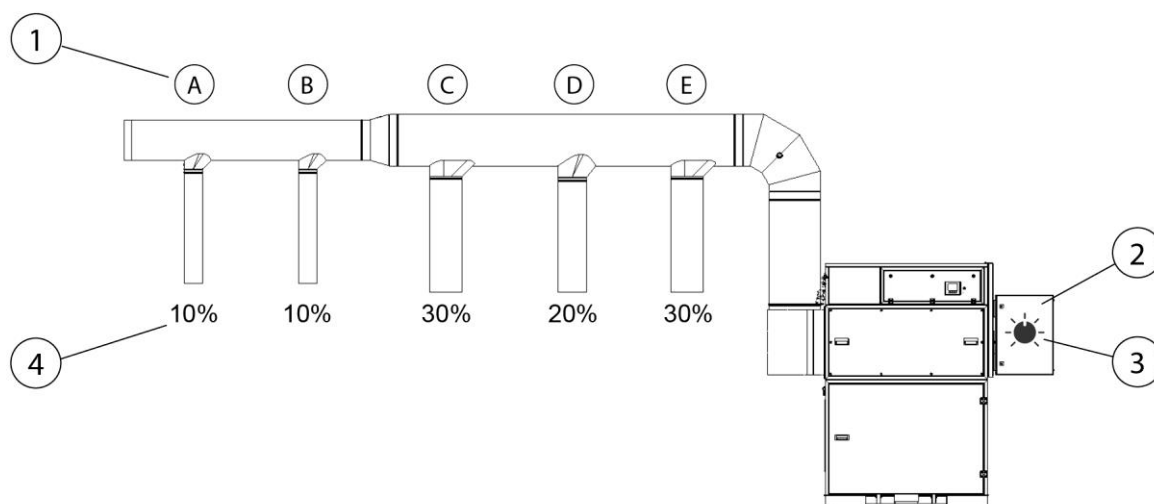
Nebezpečí elektrického napětí!

Nastavení odsávacího napětí je možné pouze v zapnutém provozním režimu a při otevřené skříňovém rozvaděči.

Nastavení smějí provádět pouze odborní elektrikáři nebo servis výrobce.

Při nastavování odsávacího výkonu postupujte takto:

Vzorový obrázek:



Obr. 54: Nastavení regulace odsávacího výkonu

Poz.	Označení	Poz.	Označení
1	Odsávací prvky (A až E)	3	Potenciometr
2	Skříňový rozvaděč	4	Volná průřezová plocha čidla v %

Tab. 31: Nastavení regulace odsávacího výkonu

1. Zavřete všechny odsávací prvky (poz. 1).
2. Zapněte výrobek. (Viz také kapitola Uvedení do provozu)
3. Nyní naplno otevřete odsávací prvky na nejvzdálenějším místě tak, aby bylo dosaženo asi 20 % volné průřezové plochy. V tomto případě je nutné otevřít A + B.
4. Otevřete skříňový rozvaděč (poz. 2) a na potenciometru (poz. 3) nastavte odsávací výkon tak, aby odpovídal požadovaným potřebám, resp. předpisům.
5. Nyní můžete otevřít další odsávací prvky. Regulace odsávacího výkonu rozpozná klesající podtlak a automaticky seřídí potřebu vzduchu tak, aby byl u každého odsávacího prvku zajištěn předem nastavený odsávací výkon.

UPOZORNĚNÍ

Na potenciometru není nastavená rychlost ventilátoru, ale podtlak v sacím potrubí. K tomu je třeba mít na paměti:

Filtrační vložky se nasycují po celou dobu životnosti, což snižuje výkon sání. Toto automaticky vyrovnává regulace odsávacího výkonu, nicméně pouze do dosažení maximálního počtu otáček ventilátoru. Další seřízení potenciometru by bylo poté bez účinku.

Po dosažení maximálního počtu otáček ventilátoru již optimální odsávací výkon u čidel zajistit nelze. Je zapotřebí výměna filtru. Viz také kapitola „Odstraňování poruch“.

6.4 Uvedení do provozu

▲ VAROVÁNÍ

Nebezpečí v důsledku defektního stavu výrobku.

Před uvedením do provozu je nutné montáž výrobku kompletně dokončit. Všechny dveře musejí být zavřené a musejí být připojené všechny potřebné přípojky.

1. Zajistěte, aby zařízení bylo připojené ke zdroji stlačeného vzduchu.
2. Přepněte hlavní vypínač do polohy „zapnuto“.
3. Zapněte výrobek tlačítkem na ovládacím prvku označeným „0“ a „I“.
4. Rozběhne se ventilátor a zobrazení na displeji signalizuje bezporuchový provoz výrobku.

V případě poruchy viz kapitolu „Odstraňování poruch“.

7 Technická údržba

Pokyny popsané v této kapitole odpovídají minimálním požadavkům. V závislosti na provozních podmínkách mohou být pro udržení zařízení v optimálním stavu nutné další pokyny.

Údržbářské a opravářské práce popsané v této kapitole smí provádět jen speciálně vyškolený opravárenský personál provozovatele.

Náhradní díly potřebné k použití musí splňovat technické požadavky stanovené výrobcem.

To je u originálních náhradních dílů vždy zajištěno.

Je třeba dbát na bezpečnou a ekologickou likvidaci provozních materiálů a náhradních dílů.

Při pracích údržby je třeba dodržovat bezpečnostní pokyny uvedené v tomto návodu k obsluze.

7.1 Péče

Údržba produktu se v zásadě omezuje na čištění všech povrchů produktu a na kontrolu filtračních vložek, jsou-li k dispozici.

Respektujte výstražná upozornění uvedená v kapitole „Bezpečnostní pokyny k technické údržbě a odstraňování poruch na zařízení“.

UPOZORNĚNÍ

Nečistěte zařízení stlačeným vzduchem! Do okolního vzduchu by se tak mohly dostat částice prachu nebo nečistot.

Přiměřená péče pomůže udržet zařízení dlouhodobě ve funkčním stavu.

- Zařízení jednou měsíčně důkladně vyčistěte.
- Vnější plochy zařízení lze očistit vhodným průmyslovým vysavačem prachové třídy H nebo alternativně otřít vlhkým hadříkem.

7.2 Údržba

UPOZORNĚNÍ



Výrobek má schválení IFA a je testován co do souladu s požadavky třídy účinnosti odlučování svařovacích dýmů W3/IFA.

Certifikát W3/IFA pozbývá platnost v těchto případech:

- Nesprávné používání a konstrukční změny výrobku.
 - Použití jiných než původních náhradních dílů podle seznamu náhradních dílů.
-

Jen při použití originálních náhradních dílů je zajištěn standard kvality.

Výrobce nenesе odpovědnost za škody v důsledku používání cizích komponent.

Jakákoli provedená údržba musí být zaznamenána v dokladu o provedení údržby.

7.2.1 Vyprázdňení sběrné nádoby na prach

V pravidelných intervalech se musí zkontrolovat hladina náplně ve sběrné prachové nádobě. Dokdy musí být sběrná nádoba na prach nebo odpadní sáček vyměněn, závisí na typu a množství vznikajících prachových částic. Proto nelze uvést žádné údaje k intervalu výměny. Vzhledem k tomu, že obzvláště lehké druhy prachových částic se mohou prouděním vzduchu uvnitř zařízení a při výměně sběrné nádoby na prach, resp. odpadního sáčku zvířit, smějí být sběrná nádoba na prach a odpadní sáček naplněny do výše max. 50 mm pod horní hranou sběrné nádoby.

▲ VAROVÁNÍ

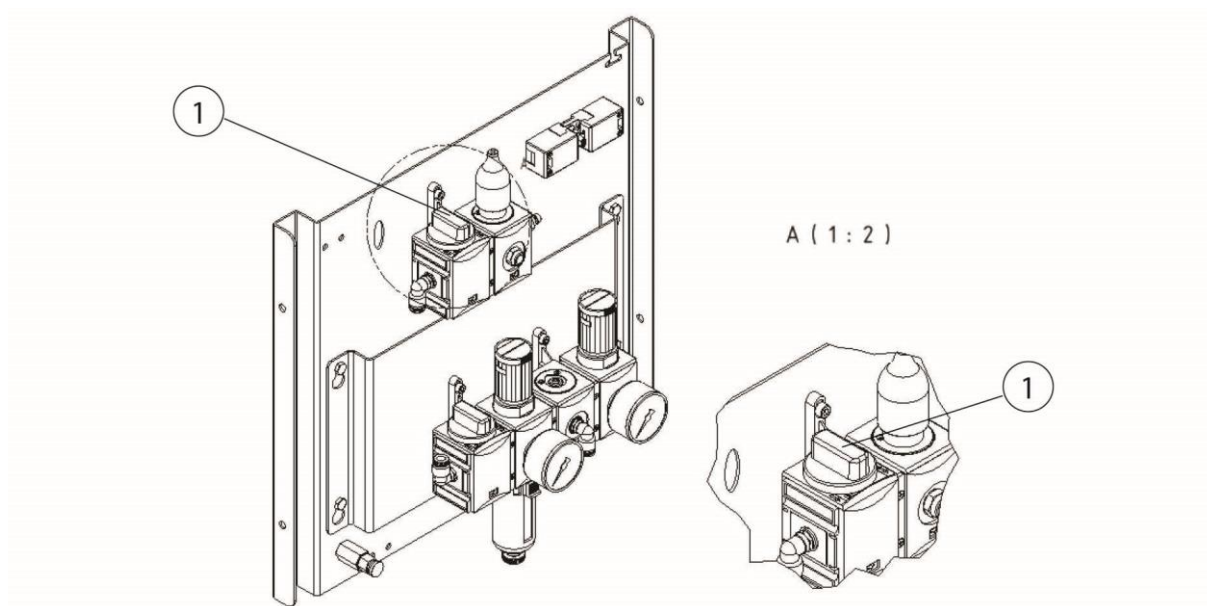
Ohrožení zdraví částicemi svařovacího kouře

Vdechování částic svářečského dýmu, zejména částic svářečského dýmu ze svařovacího procesu legovaných ocelí, může vést k poškození zdraví, protože tyto částice jsou „vdechovatelné“, tj. pronikají do plic! Kontakt pokožky s částicemi svařovacího kouře může vést u citlivých osob k podráždění.

K zabránění kontaktu a vdechování prachových částic noste jednorázové oděvy, ochranné brýle, rukavice a vhodnou ochrannou filtrační obličejovou masku třídy FFP2 dle EN 149.

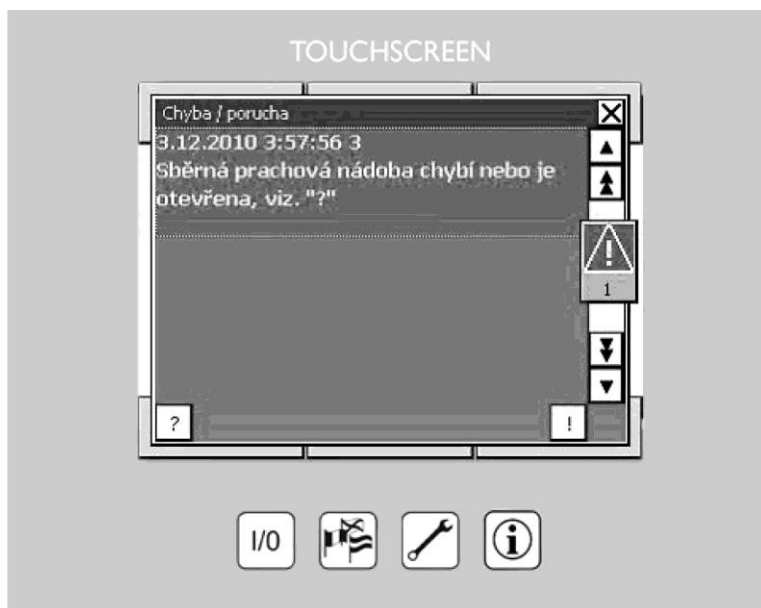
Při vyprazdňování sběrné nádoby na prach postupujte takto:

1. Vypněte výrobek tlačítkem I/O.
2. Počkejte dvě minuty, dokud se neusadí prachové částice uvnitř filtru.
3. Otevřete dvířka prostoru pro sběr prachu.
4. Knoflíkem pneumatického ventilu spusťte sběrnou nádobu na prach dolů. Pneumatický ventil se nachází za dvířky prostoru pro sběr prachu.



Obr. 55: Pneumatický ventil sběrné nádoby na prach

5. Pak se objeví následující poruchové hlášení:



Obr. 56: Hlášení o poruše sběrné nádoby na prach

Výrobky se sběrnou nádobou na prach

6. Opatrně, bez zviření prachových částic sejměte sběrnou nádobu na prach ze zvedacího zařízení a uzavřete ji dodaným uzavíracím víkem a stahovací sponou. Vložte novou sběrnou nádobu.

VAROVÁNÍ

Tuto nádobu předejte k řádné likvidaci. V žádném případě ji nevyprazdňujte a opět nepoužívejte!

Výrobky se sběrným vozíkem na prach

7. Opatrně, bez zviření prachových částic stáhněte sběrný vozík na prach ze zvedacího zařízení a sejměte z vozíku rám s oddělovacími plechy.
8. Odpadní sáček uzavřete a odborně zlikvidujte.

VAROVÁNÍ

Tuto nádobu předejte k řádné likvidaci. V žádném případě ji nevyprazdňujte a opět nepoužívejte!

9. Do sběrného vozíku na prach vložte nový odpadní sáček a na vozík položte opět rám s dělicími plechy.
10. Zasuňte sběrný vozík na prach na doraz nad zvedací zařízení. Pneumatickým ventilem posuňte sběrný vozík na prach tak, aby těsně přiléhal k těsnicí ploše.

▲ VAROVÁNÍ

Nebezpečí skřípnutí!

Dbejte na to, aby se během zvedání nenacházely žádné předměty mezi těsnicí přírubou sběrné nádoby na prach, resp. sběrného vozíku na prach, a prachovým skluzem.

11. Potvrďte poruchové hlášení, zavřete servisní dvířka a zařízení znovu zapněte.

7.2.2 Výměna filtrů – Bezpečnostní pokyny

Životnost filtračních vložek se řídí druhem a množstvím odlučovaných částic.

S přibývajícím zanášením filtrů prachem stoupá jejich průtokový odpor a snižuje se tak odsávací výkon zařízení.

I u zařízení s případným automatickým systémem odčišťování filtru mohou usazeniny způsobit snížení odporu proudění.

Je nutná výměna filtru!

▲ VAROVÁNÍ

Ohrožení zdraví částicemi svařovacího kouře

Vdechování částic svářečského dýmu, zejména částic svářečského dýmu ze svařovacího procesu legovaných ocelí, může vést k poškození zdraví, protože tyto částice jsou „vdechovatelné“, tj. pronikají do plic! Kontakt pokožky s částicemi svařovacího kouře může vést u citlivých osob k podráždění.

K zabránění kontaktu a vdechování prachových částic noste jednorázové oděvy, ochranné brýle, rukavice a vhodnou ochrannou filtrační obličejovou masku třídy FFP2 dle EN 149.

▲ VAROVÁNÍ

Čištění filtračních vložek je nepřipustné. Došlo by přitom nevyhnutelně k poškození filtračního prvku, takže by nadále nebyla zaručena funkčnost filtru a nebezpečné látky by se mohly dostat do vzduchu k dýchání.

Při činnostech popsaných níže dbejte zvláště na těsnění hlavního filtru. Pouze nepoškozené těsnění umožňuje vysoký stupeň odlučivosti zařízení. Hlavní filtry s poškozeným těsněním je proto nutné v každém případě vyměnit.

UPOZORNĚNÍ

Výrobky s certifikátem IFA podle požadavků na třídu účinnosti odlučování svářečského dýmu „Odzkoušeno W3/IFA“. (Viz kapitola Technické údaje.)

Certifikát IFA pozbývá platnost v těchto případech:

- Nesprávné používání a konstrukční změny výrobku.
- Použití jiných než původních náhradních dílů podle seznamu náhradních dílů.

UPOZORNĚNÍ

Věnujte prosím u následujících kroků pozornost kapitole „Montáž“ a „Použití“.

- Používejte pouze originální náhradní filtry, neboť pouze ty zaručují požadovaný stupeň odlučivosti a odpovídají produktu a jeho výkonu.
- Vypněte výrobek vypínačem.
- Zabraňte neúmyslnému opětovnému zapnutí tím, že vytáhnete konektor napájení.
- Odpojte napájení tlakem a vypusťte stávající stlačený vzduch ve výrobku vypouštěcím ventilem kondenzátu.

7.2.3 Výměna filtrační rohože regulace odsávacího výkonu

V závislosti na intenzitě používání, nejméně však jednou za měsíc, je třeba zkontrolovat a v případě potřeby vyměnit předfiltrační rohož regulace odsávacího výkonu. Zvýšené znečištění může způsobit výpadek výrobku. Výměnu filtru lze provést za provozu zařízení.

Při výměně filtru postupujte takto:

1. Ručně odjistěte a odklopte přední mřížku v horní části.
2. Vyjměte znečištěnou předfiltrační rohož a zlikvidujte ji podle předpisů.
3. Vložte novou rohož, zavřete a zajistěte přední mřížku.



Obr. 57: Výměna filtrů skříňového rozvaděče

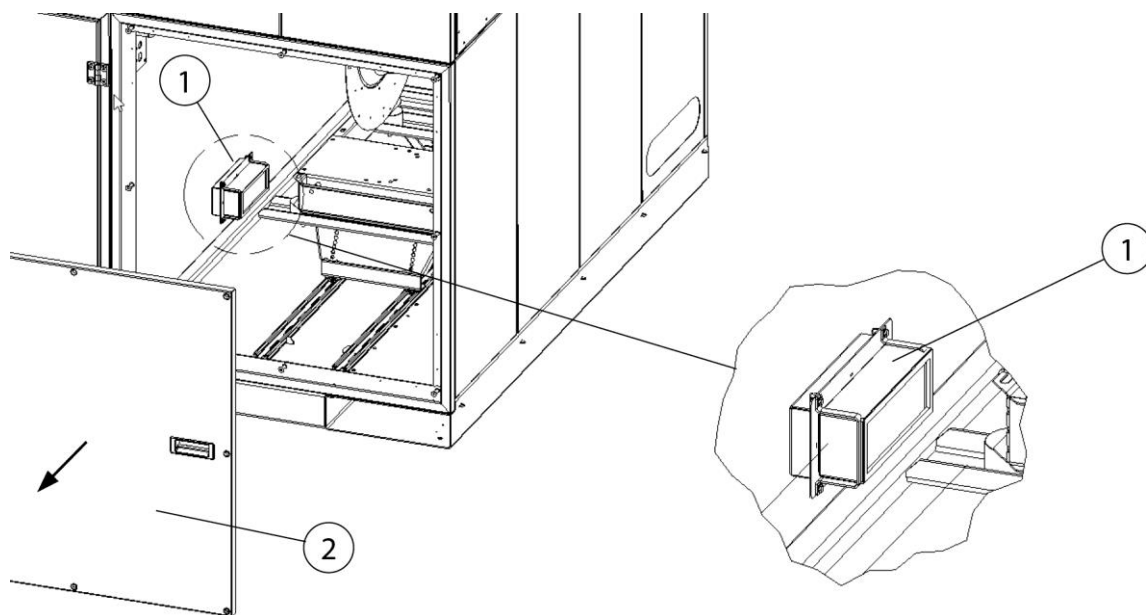
7.2.4 Výměna bezpečnostního filtru sběrné nádoby na prach

V závislosti na intenzitě používání, nejméně však jednou za týden, je třeba zkontrolovat a v případě potřeby vyměnit předfiltrační rohož bezpečnostního filtru.

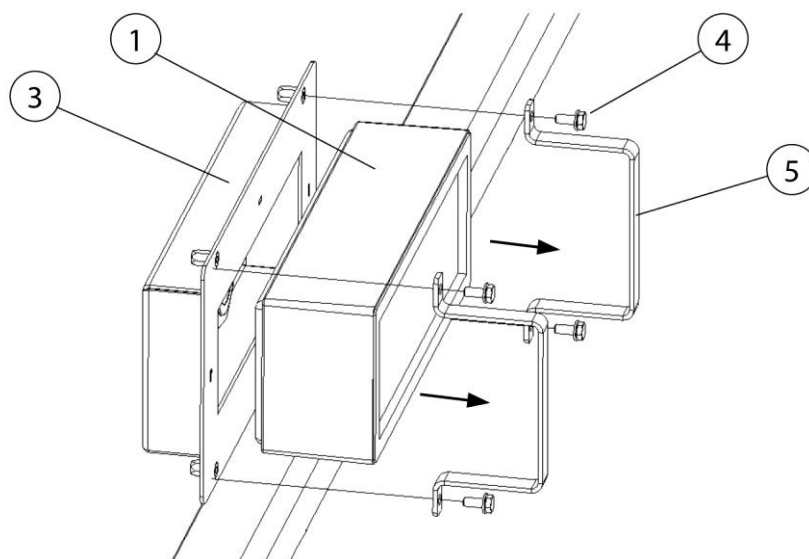
Bezpečnostní filtr je umístěn ve skříni ventilátoru a je hadicí spojen se sběrnou nádobou na prach.

Zvýšený podtlak z jednotky ventilátoru je pojistkou, aby se odpadní sáček sběrné nádoby na prach nemohl přisát nahoru.

Silně znečištěný bezpečnostní filtr signalizuje netěsnost nebo poškození odpadního sáčku.



Obr. 58: Přístup k bezpečnostnímu filtru



Obr. 59: Výměna bezpečnostního filtru

Poz.	Označení	Poz.	Označení
1	Bezpečnostní filtr	4	Šroub (4 x)
2	Servisní kryt	5	Upevňovací držák (2x)
3	Držák filtru		

Tab. 32: Pozice na výrobku

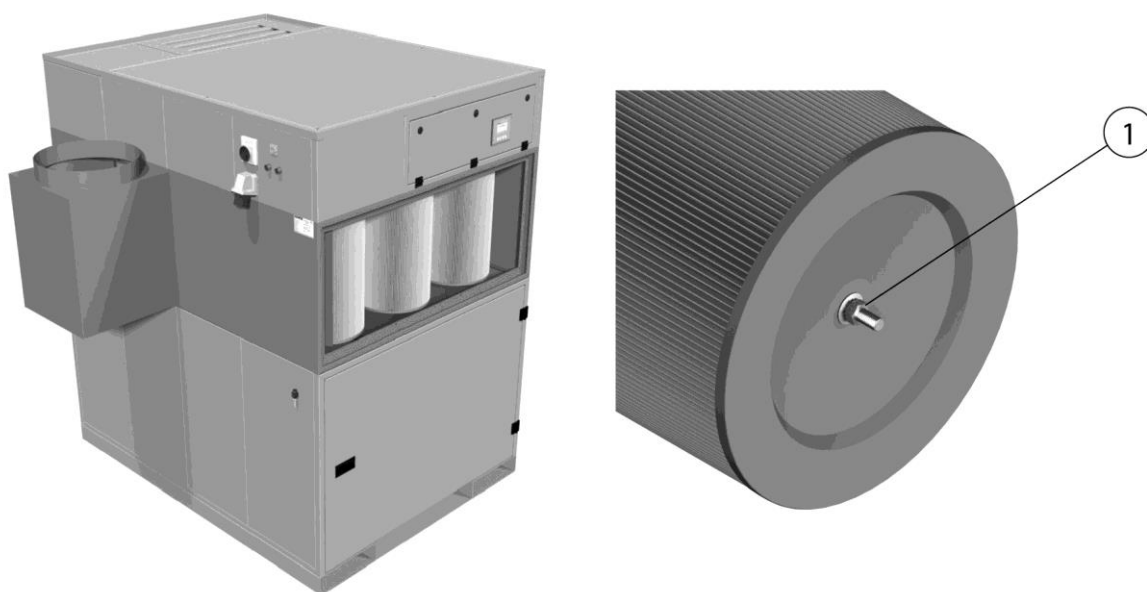
Při výměně filtru postupujte takto:

1. Vypněte výrobek vypínačem I/O. Přepněte hlavní vypínač do polohy 0 a zajistěte jej visacím zámkem.
2. Vhodným nástrojem odmontujte servisní kryt (poz. 2) jednotky ventilátoru.
3. Povolte čtyři šrouby (poz. 4) a odmontujte dva upevňovací třmeny (poz. 5) držáku filtru (poz. 3).
4. Vyjměte znečištěný bezpečnostní filtr (poz. 1) a zlikvidujte jej podle předpisů.
5. V obráceném pořadí vložte nový bezpečnostní filtr (poz. 1) a upevněte jej.
6. Našroubujte servisní kryt (poz. 2).
7. Odstraňte visací zámek z hlavního vypínače a uveďte výrobek do provozu. Viz také kapitola Uvedení do provozu.

7.2.5 Výměna hlavních filtrů

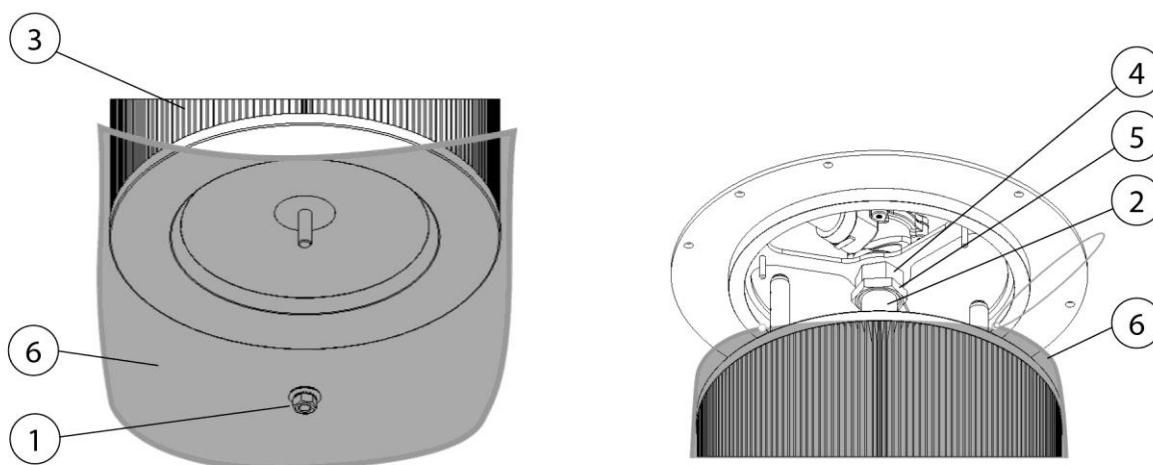
Při výměně filtračních patron postupujte takto:

1. Odpojte zařízení od elektrické/pneumatické sítě a případný vzduch odpustte ze systému.
2. Zařízení zajistěte visacím zámkem aby bylo zamezeno neúmyslnému opětovnému zapnutí.
3. Připravte si originální náhradní filtrační složky a dodané odpadní vaky.



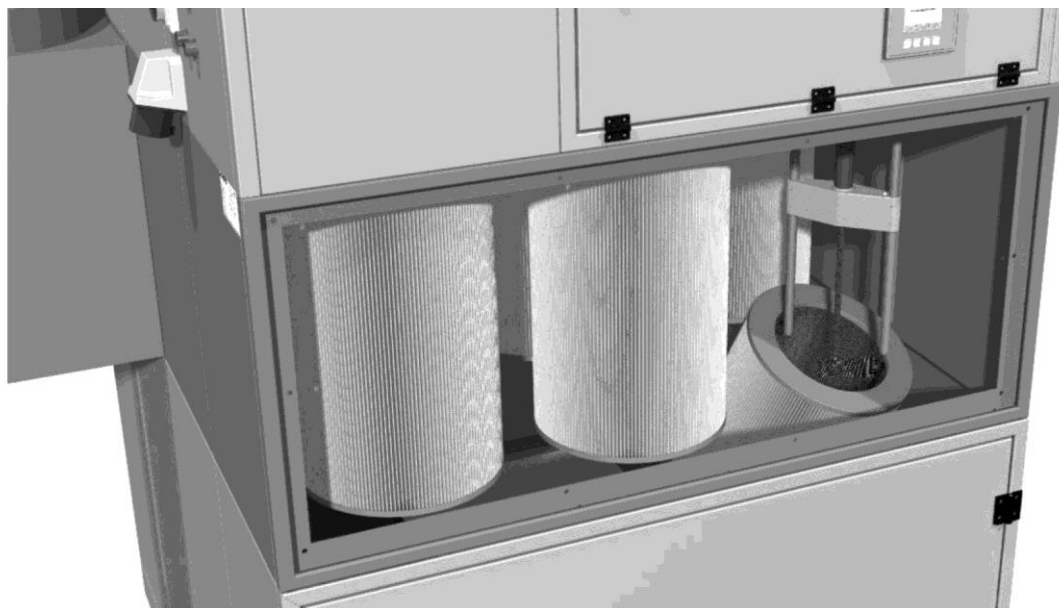
Obr. 60: Výměna filtru – servisní kryt

4. Vhodným nářadím odmontujte servisní kryt.
5. Povolte matice s podložkami (poz. 1) v dolní části filtrační patrony, ale nevyšroubovávejte je úplně.



Obr. 61: Výměna filtru – odpadní sáček

6. Dodaný odpadní sáček (poz. 6) opatrně nasuňte přes filtrační vložku.
7. Přidržte filtrační patronu. Matici s podložkou (poz. 1) úplně vyšroubujte a nechte je spadnout do odpadního sáčku.



Obr. 62: Výměna filtrů – vyjmutí filtračních patron

8. Odpadní sáček se znečištěnou filtrační patronou vzduchotěsně uzavřete navařené gumičky, patronu opatrně vyjměte z výrobku a zlikvidujte ji podle předpisů.
9. Pro usnadnění přístupu k zadním patronám je v případě potřeby nutné odstranit rotační trysky. K tomu účelu povolte matici (poz. 4) otáčením doleva při současném zajištění pojistné matice (poz. 5) a vyšroubujte trubku rotační trysky (poz. 2).
10. Po demontáži znečištěných filtračních patron se nové patrony instalují v obráceném pořadí.
11. Při montáži nových filtračních patron dbejte na to, aby těsnění patron čistě a zarovnaně dosedalo na plech pro upevnění patron.

Po výměně filtrů proveďte následující kroky:

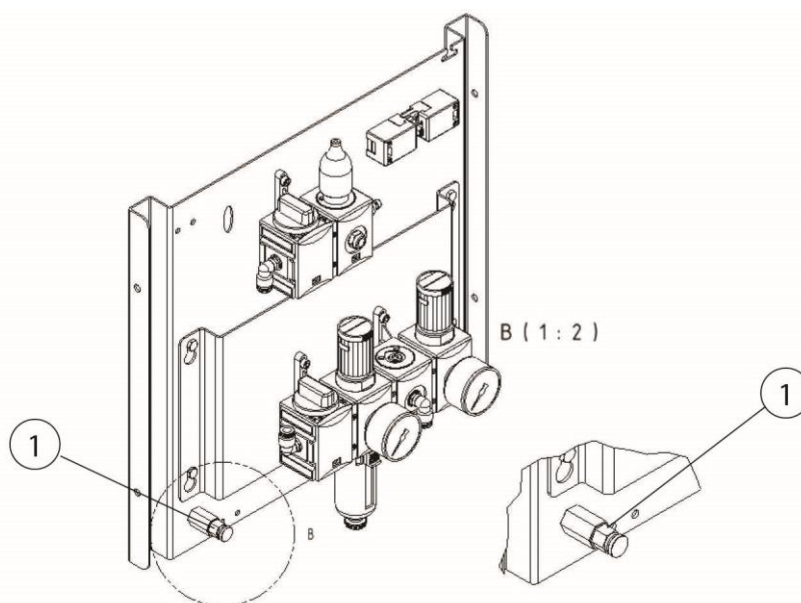
1. Přišroubujte nebo zavřete servisní dvířka.
2. Odstraňte visací zámek a odblokujte výrobek.
3. Obnovte přívod stlačeného vzduchu a elektrického proudu.
4. Uvedení zařízení do provozu. Viz také kapitola „Uvedení do provozu“.

7.2.6 Vypuštění kondenzátu ze zásobníku stlačeného vzduchu

Podle intenzity používání, nejméně však jednou měsíčně, se musí ze zásobníku stlačeného vzduchu vypouštět kondenzát, který se tam vytváří.

Za tímto účelem se na straně jednotky pro úpravu stlačeného vzduchu nachází vypouštěcí ventil kondenzátu.

- Pod výstupním otvorem ventilu podržte kelímek nebo jinou vhodnou nádobu a druhou rukou pomalu otevřete ventil.
- Ventil uzavřete teprve tehdy, když začne unikat pouze vzduch.



Obr. 63: Vypouštěcí ventil kondenzátu zásobníku stlačeného vzduchu

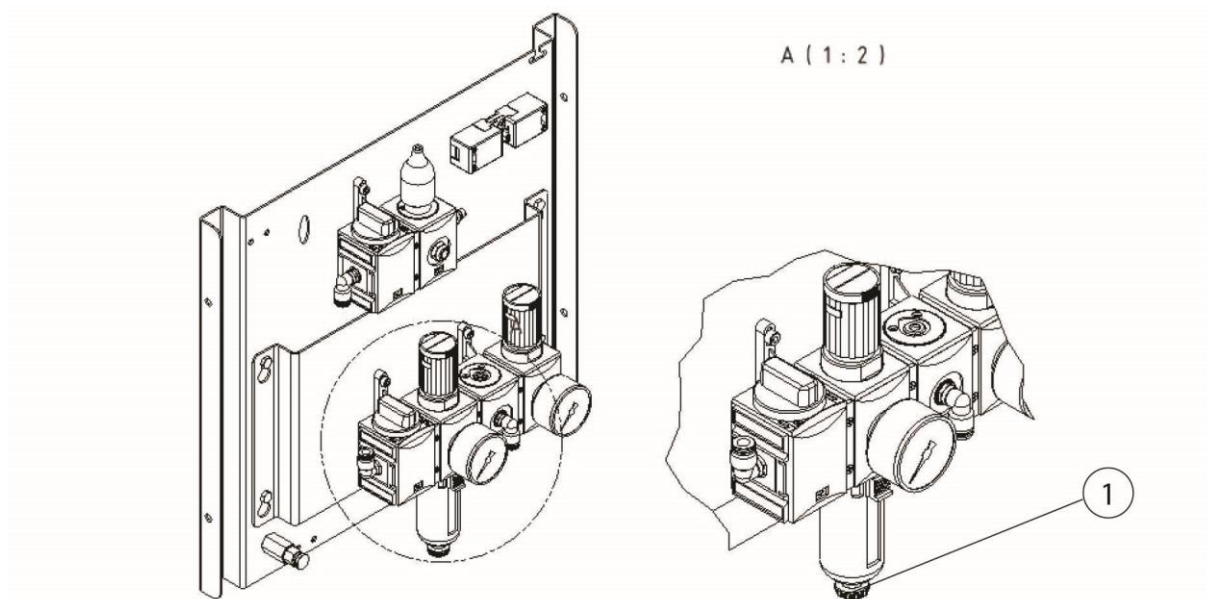
7.2.7 Vypuštění kondenzátu z jednotky pro úpravu stlačeného vzduchu

Podle intenzity používání, nejméně však jednou týdně, se musí z jednotky pro úpravu stlačeného vzduchu vypouštět kondenzát, který se tam vytváří.

Ventily pro vypouštění kondenzátu jsou umístěny pod skleněnými kryty na jednotce údržby stlačeného vzduchu.

Tato údržba je důležitá zejména pro zajištění funkce čištění filtru.

- Pod výstupní otvor vypouštěcího ventilu kondenzátu postavte vhodnou nádobu a pomalu otevřete ventil.
- Ventil uzavřete teprve tehdy, když začne unikat pouze vzduch.



Obr. 64: Vypouštěcí ventil kondenzátu jednotky pro úpravu stlačeného vzduchu

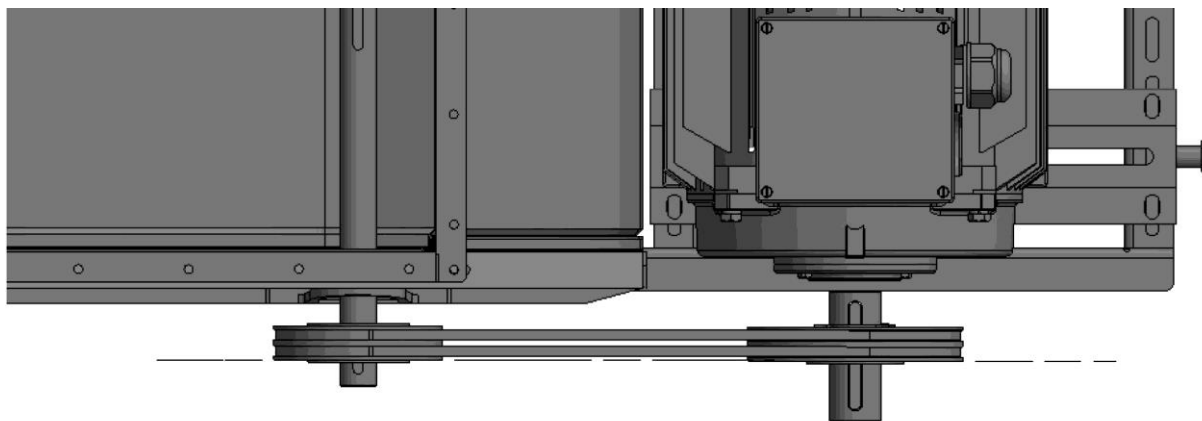
7.2.8 Výměna a napnutí řemenového pohonu ventilátoru

Po 10 rozběhích ventilátoru je poprvé třeba zkontrolovat napětí řemenového pohonu a vyrovnaní klínových řemenic.

Každých 1 600 provozních hodin, resp. nejpozději po 12 měsících doporučujeme provést výměnu klínových řemenů.

Při napínání nebo výměně klínového řemene postupujte takto:

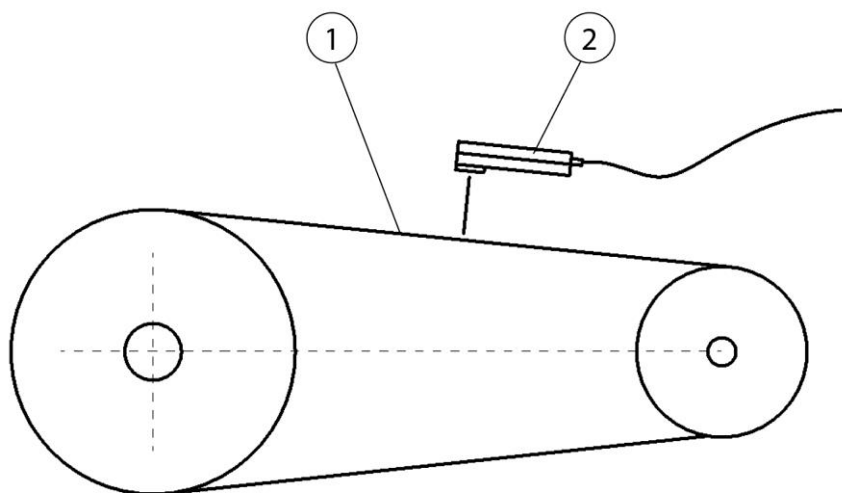
1. Vypněte zařízení pomocí tlačítka I/O a hlavní vypínač nastavte do polohy 0. Hlavní vypínač navíc zajistěte visacím zámekem.
2. Otevřete servisní kryt ventilátoru pro přístup k řemenovému pohonu.
3. Připravte si nový klínový řemen.
4. Povolte napínací saně motoru a sejměte klínový řemen, resp. řemeny.
5. Klínové řemenice zkontrolujte na neobvyklé opotřebení nebo výrazné poškození. V případě potřeby proveďte kontrolu pomocí měřidla drážky v řemenici.
6. Nasadte nový klínový řemen a proveďte předpětí napínacích saní motoru.
7. Klínový řemen několikrát ručně protočte.



Obr. 65: Lícování a rovnoběžnost řemenic

8. Pomocí vhodného laserového měřicího nástroje zkontrolujte a nastavte lícování a rovnoběžnost klínových řemenic. Výrobce: například Optibelt Laser Pointer

Upozornění: Dovolená tolerance: ± 1 mm přesazení na 100 mm osové vzdálenosti.



Obr. 66: Kontrola napnutí klínového řemene

9. Vhodným měřičem frekvence kmitání volné délky (Trummeter, poz. 2) zkontrolujte a nastavte napnutí klínového řemene: Výrobce: např. Optibelt TT.

Požadované napnutí klínového řemene (Hz): viz typový štítek ventilátoru.

Upozornění: Dovolená tolerance měření: $-0/+5$ Hz.

10. Opět zavřete servisní dvířka.

11. Odstraňte visací zámek z hlavního vypínače a hlavní vypínač zapněte.

12. Zařízení opět zapněte pomocí tlačítka I/O.

POZOR

Při montáži nového klínového řemene se musí po 10 rozbězích ventilátoru zkontrolovat a případně upravit jeho napnutí.

UPOZORNĚNÍ

Při uskladnění výrobku nebo při delší době jeho nečinnosti (delší než 6 měsíce) je nutné uvolnit pohon klínovým řemenem tak, aby ložiska ventilátoru nebyla vystavena zbytečnému trvalému bodovému zatížení.

7.2.9 Mazání ložisek ventilátorů

System mazání ložisek existuje ve dvou variantách:

- Varianta s mazničkami:

Ložiska ventilátoru je třeba poprvé namazat po krátkém záběhu a poté v pravidelných intervalech každých 6 měsíců, nejpozději však po 12 měsících.

Přitom se domazává vždy cca 10 gramy maziva. To odpovídá u standardního mazacího lisu cca 8 zdvihům po 1,2 g. Pokud není možné mazání s dávkováním, mělo by být mazivo doplňováno tak dlouho, dokud z ložiska nezačne vytékat mazací tuk.

- Varianta bez mazniček:

Pokud na ložisku nelze najít mazničku, jedná se o ventilátor s celoživotním mazáním. Zde není nutné žádné mazání.

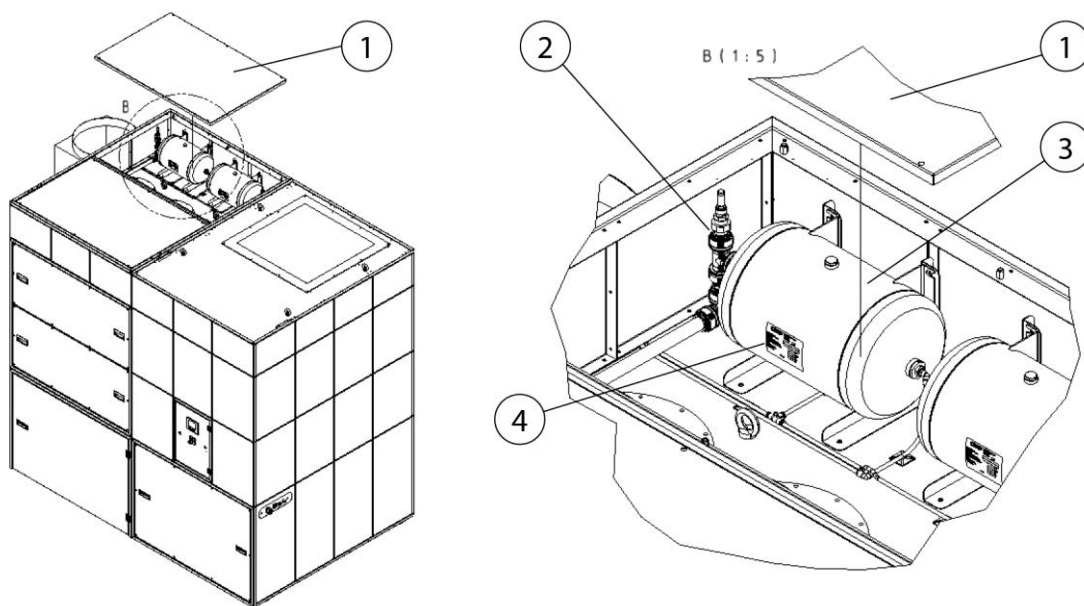
7.2.10 Kontrola zásobníku stlačeného vzduchu s pojistným ventilem

UPOZORNĚNÍ

Výrobek je vybaven jedním nebo několika zásobníky stlačeného vzduchu s pneumatickým pojistným ventilem.

U výrobků se zásobníkem stlačeného vzduchu a pneumatickým pojistným ventilem musí být prováděna údržba a kontroly podle předpisů ČR.

7.2.11 Přístup k zásobníku stlačeného vzduchu a pojistnému ventilu



Obr. 67: Přístup k zásobníku stlačeného vzduchu a pojistnému ventilu

Poz.	Označení	Poz.	Označení
1	Plechové víko	3	Zásobník stlačeného vzduchu
2	Pneumatický pojistný ventil	4	Typový štítek zásobníku stlačeného vzduchu

Tab. 33: Přístup k zásobníku stlačeného vzduchu a pojistnému ventilu

Výrobek je vybaven jedním nebo několika zásobníky stlačeného vzduchu s pojistným ventilem.

Abyste získali přístup k zásobníku stlačeného vzduchu (poz. 3), je třeba odmontovat plechové víko (poz. 1).

7.2.12 Plán údržby

Činnosti	Doba, intervaly	Pozor:
Vyprázdnění sběrné nádoby na prach	Podle potřeby	
Vypuštění kondenzátu ze zásobníku stlačeného vzduchu	Podle potřeby, nejméně 1× za měsíc	
Vypuštění kondenzátu z jednotky pro úpravu stlačeného vzduchu	Podle potřeby, nejméně 1× za měsíc	
Kontrola napnutí klínových řemenů a vyrovnaní řemenic	Poprvé po 10 rozběhích ventilátoru, potom každých 1 600 hodin, nejpozději po 12 měsících	
Výměna klínových řemenů	Po 1 600 hodinách, nejpozději po 12 měsících	Doporučení výrobce
Mazání ložisek ventilátorů	Poprvé po krátkém záběhu, potom každých 1 600 hodin, nejpozději po 12 měsících	
Výměna filtračních patron hlavního filtru	Podle potřeby	Aktuální stav viz ovládací displej, výměna filtrů při tlaku 2 300 Pa, vypnutí při 2 800 Pa
Výměna filtrační rohože Regulace odsávacího výkonu	1× měsíčně	Volitelně, pokud je součástí stroje
Výměna bezpečnostního filtru sběrné nádoby na prach	Každých 1 600 hodin, nejpozději po 12 měsících, při poškození nebo chybí-li odpadní sáček	

Tab. 34: Plán údržby

7.3 Odstraňování poruch

Porucha	Možná příčina	Upozornění
Zareagoval motorový jistič	Příliš velký příkon v důsledku kolísání napětí nebo závady ventilátoru	Nastavení nechte prověřit odborným elektrikářem Kontaktujte servis
Chyba v napájení el. proudem	Chyba pólování elektrické přípojky, výpadek fáze	Kontrola napájení odborným elektrikářem
Sběrná nádoba na prach chybí nebo je otevřená	Sběrná nádoba na prach není řádně připojená	Nadzvedněte nádobu pomocí pneumatického ventilu
Porucha v obvodu stykače	Chyba síťového stykače, chyba zapojení stykače do hvězdy nebo trojúhelníku	Kontaktujte servis
Zásobování stlačeným vzduchem chybí nebo je nedostatečné	Zásobování stlačeným vzduchem nepostačuje, jednotka pro úpravu stlačeného vzduchu není správně nastavená nebo její filtrační vložky jsou ucpané	Zkontrolujte zásobování a přípojky stlačeného vzduchu – potřebný tlak: 5 až 6 bar
Zásobování stlačeným vzduchem není nedostatečné	Při čištění filtračních patron nebyl stlačený vzduch k dispozici dostatečně rychle a v dostatečném množství	Zkontrolujte zásobování a přípojky stlačeného vzduchu
Chyba senzoru diferenčního tlaku	Senzor diferenčního tlaku je vadný nebo má přerušeny vodič	Kontaktujte servis
Zazní houkačka	Odsávací výkon klesl pod nastavenou minimální hodnotu. Filtrační vložky jsou zanesené, potrubí nebo odsávací systém uzavřené	Je nutná výměna filtrů, zkontrolujte potrubí a odsávací systém, kontaktujte servis
		 Požadavky již nejsou splněny!

Výrobek se vypíná	Odsávací výkon výrazně klesl pod nastavenou minimální hodnotu. Filtrační patrony jsou zanesené	Je nutná výměna filtrů, kontaktujte servis spouštěcí práh dif. tlaku ve filtračních patronách: 2 800 Pa
-------------------	--	--

Tab. 36: Odstraňování poruch

UPOZORNĚNÍ

Pokud nelze poruchu odstranit ze strany uživatele, je nutné kontaktovat servis výrobce.

7.3.1 Odstraňování poruch – vypnutí houkačky

V případě, že výrobek již neposkytuje nastavený odsávací výkon, zazní houkačka a na ovládacím displeji se objeví chybové hlášení.

Je nutná výměna filtru!

UPOZORNĚNÍ



Neexistuje schválení IFA podle požadavků na třídu účinnosti odlučování svařovacích dýmů W3

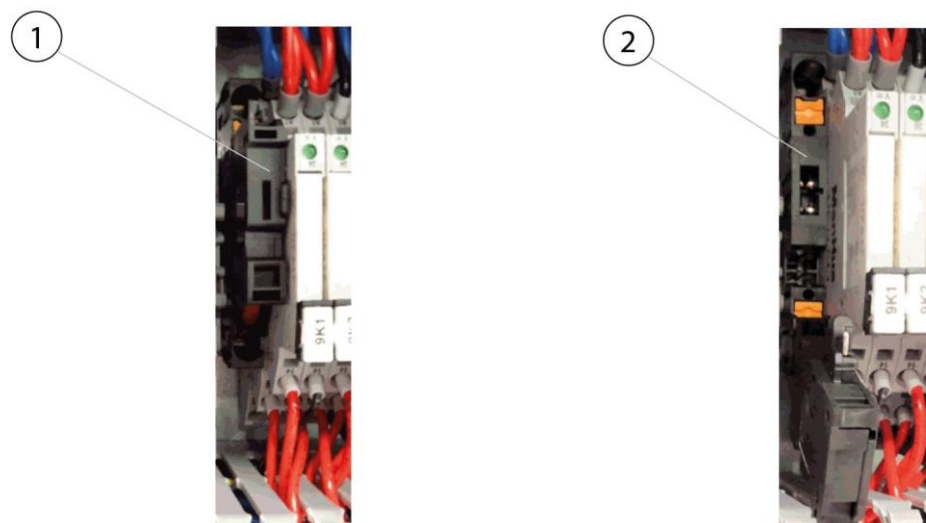
Nelze již zaručit dostatečné odsávání škodlivin, resp. zařízení již neodpovídá požadavkům IFA.

Aby nebyl rušen výrobní proces, lze odpojit houkačku a chybové hlášení.

⚠ NEBEZPEČÍ

Nebezpečí elektrického napětí

Nastavení smějí provádět pouze odborní elektrikáři nebo servis výrobce.



Obr. 68: Vypnutí houkačky

Ve skříňovém rozvaděči výrobku se nachází držák pojistek (poz. 1). Odklopením (poz. 2) držáku pojistek (poz. 1) se odpojí houkačka.

UPOZORNĚNÍ

Vypnutím houkačky se zároveň deaktivuje chybové hlášení na ovládacím displeji. Po výměně filtru se houkačka musí bezpodmínečně opět aktivovat!

7.4 Nouzová opatření

V případě požáru produktu nebo jakéhokoli existujícího detekčního prvku je třeba zahájit následující kroky:

1. Pokud možno, odpojte zařízení vytažením síťové zástrčky od napájení.
2. Odpojte přívod stlačeného vzduchu, pokud je připojený.
3. Uhas'te ohnisko požáru běžným práškovým hasicím přístrojem.
4. Případně uvědomte místní hasičský sbor.

VAROVÁNÍ

Zařízení se servisními dvířky neotevírejte. Nebezpečí vyšlehnutí plamene!
V případě požáru na přístroj v žádném případě nesahejte bez ochranných rukavic. Nebezpečí popálení!

8 Likvidace

▲ VAROVÁNÍ

U citlivých osob může kontakt svářečského dýmu s pokožkou způsobit podráždění pokožky!

Demontážní práce na zařízení smí provádět pouze školený a autorizovaný odborný personál při dodržení bezpečnostních pokynů a platných předpisů protiúrazové prevence!

Hrozí těžké poškození dýchacích orgánů a dýchacích cest!

K zabránění kontaktu s prachovými částicemi a jejich vdechování používejte ochranný oděv, rukavice a dýchací přístroj s ventilátorem!

Při demontáži je nutné zabránit uvolňování nebezpečných prachových částic, aby nedocházelo k ohrožení zdraví osob v blízkosti.

▲ POZOR

Při veškerých pracích na produktu a s produktem je nutné dodržovat zákonné povinnosti týkající se minimalizace odpadu a jeho řádné recyklace/likvidace.

8.1 Plasty

Případně použité plasty je zapotřebí co možná nejvíce třídít. Plasty je nutné likvidovat v souladu s povinnostmi uloženými zákonem.

8.2 Kovy

Případně použité kovy je zapotřebí roztřídit a zlikvidovat. Likvidaci musí provádět autorizovaná společnost.

8.3 Filtrační články

Případně použité filtrační články je nutné likvidovat v souladu s povinnostmi uloženými zákonem.

9 Příloha

9.1 ES prohlášení o shodě

Označení:	Mechanický filtr
Konstrukční řada:	WeldFil
Typ:	34110, 34130, 34160, 34180, 34200, 34220, 34240, 34270 (případně jiná čísla výrobků u jiné varianty produktu)
ID stroje:	Viz typový štítek na přední straně tohoto návodu k obsluze Výrobek je vyvinutý, konstruovaný a vyrobený v souladu se směrnicemi ES 2006/42/ES – Směrnice o strojních zařízeních Výrobek dále splňuje ustanovení 2014/53/EU - Směrnice o rádiových zařízeních 2014/30/EU - Směrnice o elektromagnetické kompatibilitě 2014/29/EU - Směrnice o tlakových nádobách 2014/35/EU - Směrnice o zařízeních nízkého napětí 2011/65/EU - Směrnice RoHS
Společnosti:	Ve výhradní odpovědnosti KEMPER GmbH Von-Siemens-Str. 20, D-48691 Vreden

Byly aplikovány následující harmonizované normy:

EN ISO 12100:2010 Bezpečnost strojních zařízení - Všeobecné zásady pro konstrukci

EN ISO 13857:2019 Bezpečnost strojních zařízení - Bezpečnostní vzdálenosti

EN ISO 13854:2019 Bezpečnost strojních zařízení - Minimální vzdálenosti

EN ISO 21904-1:2020 Ochrana zdraví při svařování

EN ISO 4414:2010 Bezpečnost pneumatických systémů

EN IEC 61000-6-2:2019 Elektromagnetická kompatibilita (EMC) - Odolnost pro průmyslové prostředí

EN IEC 61000-6-4:2019 Elektromagnetická kompatibilita (EMC) - Emise

EN 60204-1:2018 Bezpečnost strojních zařízení – Elektrická zařízení

EN ISO 13849-1: 2015 Bezpečnost strojních zařízení - Ovládací systémy

ETSI EN 301 489-1 ElectroMagnetic Compatibility (EMC)

ETSI EN 301 489-52 ElectroMagnetic Compatibility (EMC)

ETSI EN 301 511 Global System for Mobile communications (GSM)

ETSI EN 301 908-2 IMT cellular networks

Úplný seznam použitých norem, směrnic a specifikací je uložen u výrobce. Návod k obsluze produktu je součástí přiložené dokumentace.

Dodatečná informace:

Prohlášení o shodě pozbývá svou platnost v případě použití v rozporu s určením nebo při provedení konstrukční změny, která nebyla námi jako výrobcem písemně potvrzena.

Vreden, 05.10.2021

Místo, datum



B. Kemper

Jednatel

Údaje o podepsané osobě

9.2 UKCA Declaration of Conformity

Designation: Welding fume filter unit
 Series: WeldFil
 Type: **34110, 34130, 34160, 34180, 34200, 34220, 34240, 34270** (possibly different article numbers for other product variants)
 Machine ID: See name plate in front section of this operating manual
 This product is developed, designed and manufactured in accordance with the UKCA directives
 Supply of Machinery (safety) Regulations 2008

The product continues to comply with the provisions of the
 Radio Equipment Regulations 2017
 Electromagnetic Compatibility Regulations 2016
 Electrical Equipment (Safety) Regulations 2016
 Pressure Equipment Regulations 2016

Company: At the sole responsibility of
KEMPER GmbH
 Von-Siemens-Str. 20, D-48691 Vreden

The following designated standards and technical specifications have been applied:

- BS EN ISO 12100:2010 Safety of machinery - General principles for design
- BS EN ISO 13857:2019 Safety of machinery - Safety distances
- BS EN ISO 13854:2019 Safety of machinery
- BS EN ISO 21904-1:2020 Health and safety in welding and allied processes
- BS EN ISO 4414:2010 fluid power - General rules and safety requirements for systems and their components
- BS EN IEC 61000-6-2:2019 Electromagnetic compatibility (EMC) - Part 6-2: Generic standards - Immunity standard for industrial environments
- BS EN IEC 61000-6-4:2019 Electromagnetic compatibility (EMC) - Part 6-4: Generic standards - Emission standard for industrial environments
- BS EN 60204-1:2018 Safety of machinery - Electrical equipment of machines
- BS EN ISO 13849-1:2016 Safety of machinery - Safety-related parts of control systems
- ETSI EN 301 489-1 Electromagnetic Compatibility (EMC)
- ETSI EN 301 489-52 Electromagnetic Compatibility (EMC)
- ETSI EN 301 511 Global System for Mobile communications (GSM)
- ETSI EN 301 908-2 IMT cellular networks

A complete list of standards, directives and specifications applied is available from the manufacturer. The operating manual belonging to the product is available.

Additional information:

If it is not used for as intended or the design is altered, the Declaration of Conformity expires, unless confirmed in writing by us as manufacturers.

Vreden, 05.10.2021

Place, date



B. KEMPER

CEO

Identification of the signatory

9.3 Technické údaje

Název	Typ			
Filtr	34110	34130	34160	34180
Filtrační stupně	1			
Filtrační metoda	Odčistiřovací filtr			
Metoda odčistiřování	Rotační tryska			
Filtrační plocha [m ²]	20			
Počet filtračních prvků	7	9	11	12
Celková filtrační plocha [m ²]	140	180	220	240
Typ filtru	Filtrační patrona			
Materiál filtru	Membrána ePTFE			
Stupeň odlučivosti [≥ %]	99,99			
Klasifikace svářečského dýmu	W3			
Zkušební norma IFA	DIN EN ISO 15012-1+4			
Třída filtru / klasifikace prachu	M			
Základní údaje				
Odsávací výkon [m ³ /h]	10800-7500	12960-9000	15840-11000	17280-12000
Podtlak [Pa]	2000-2600	1500-2250	1600-2330	1800-2550
Výkon motoru [kW]	11,0	11,0	11,0	15,0
Napěťová soustava, jmenovitý proud	Viz typový štítek			
Stupeň krytí, třída ISO				
Přípustná okolní teplota	-10 až +40 °C			
Doba zapnutí [%]	100			
Hladina akustického tlaku [dB(A)]	65			
Zásobování stlačeným vzduchem [bar]	5-6			
Potřeba stlačeného vzduchu [Nl/min]	307		614	
Třída stlačeného vzduchu	2:4:2 ISO 8573-1			
Rozměry základního výrobku	Viz rozměrový výkres			
Hmotnost základního výrobku [kg]	1550	1600	2280	2300

Doplňkové informace	
Typ ventilátoru	Radiální, s řemenovým pohonem

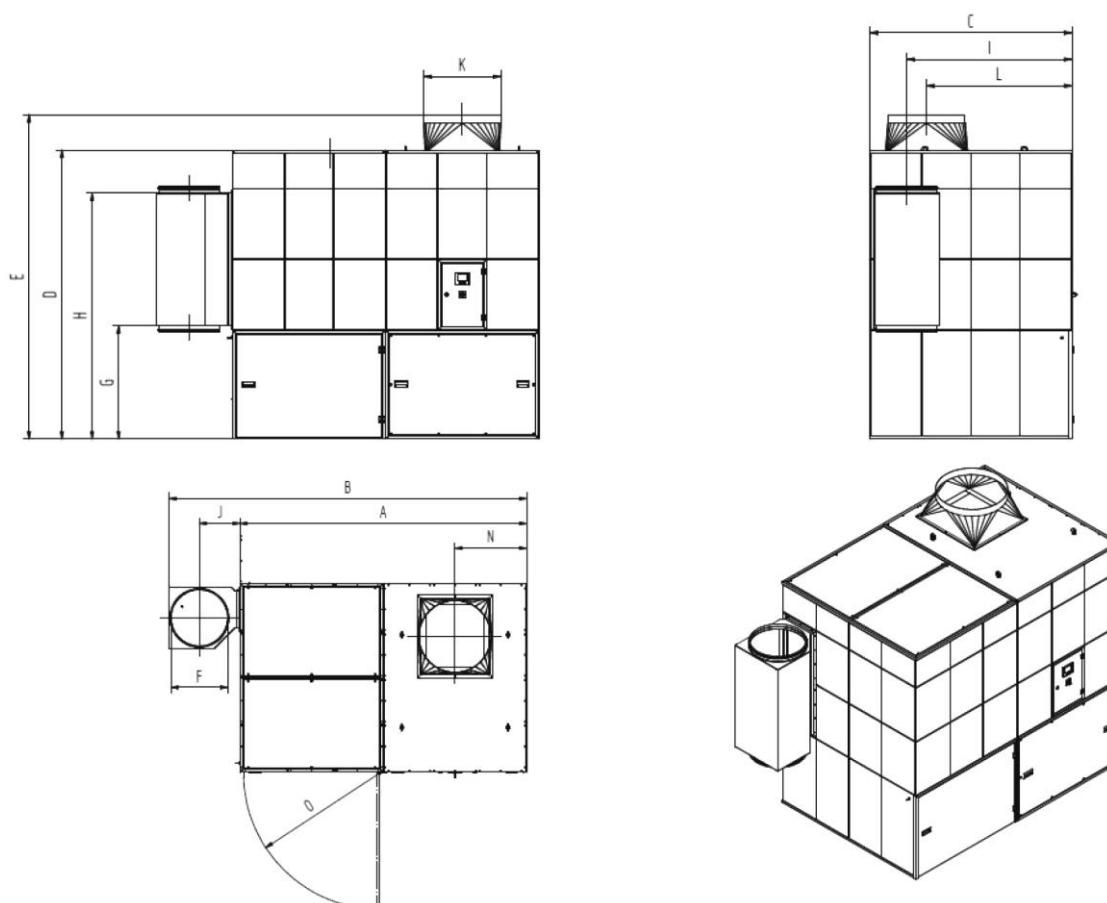
Tab. 37: Technické údaje 34110, 34130, 34160, 37180

Název	Typ			
Filtr	34200	34220	34240	34270
Filtrační stupně	1			
Filtrační metoda	Odčističový filtr			
Metoda odčističování	Rotační tryska			
Filtrační plocha [m ²]	20			
Počet filtračních prvků	13	15	16	18
Celková filtrační plocha [m ²]	260	300	320	360
Typ filtru	Filtrační patrona			
Materiál filtru	Membrána ePTFE			
Stupeň odlučivosti [≥ %]	99,99			
Klasifikace svářečského dýmu	W3			
Zkušební norma IFA	DIN EN ISO 15012-1+4			
Třída filtru / klasifikace prachu	M			
Základní údaje				
Odsávací výkon [m ³ /h]	19440- 13500	21600- 15000	23760- 16500	26640- 18500
Podtlak [Pa]	1600- 2250	1800- 2550	1800- 2250	1800- 2250
Výkon motoru [kW]	15,0	18,5	18,5	22,0
Napěťová soustava, jmenovitý proud	Viz typový štítek			
Stupeň krytí, třída ISO				
Přípustná okolní teplota	-10 až +40 °C			
Doba zapnutí [%]	100			
Hladina akustického tlaku [dB(A)]	65			
Zásobování stlačeným vzduchem [bar]	5-6			

Potřeba stlačeného vzduchu [Nl/min]	614			
Třída stlačeného vzduchu	2:4:2 ISO 8573-1			
Rozměry základního výrobku	Viz rozměrový výkres			
Hmotnost základního výrobku [kg]	2330	2360	2400	2420
Doplňkové informace				
Typ ventilátoru	Radiální, s řemenovým pohonem			

Tab. 38: Technické údaje 34200, 34220, 34240, 34270

9.4 Rozměrové výkresy

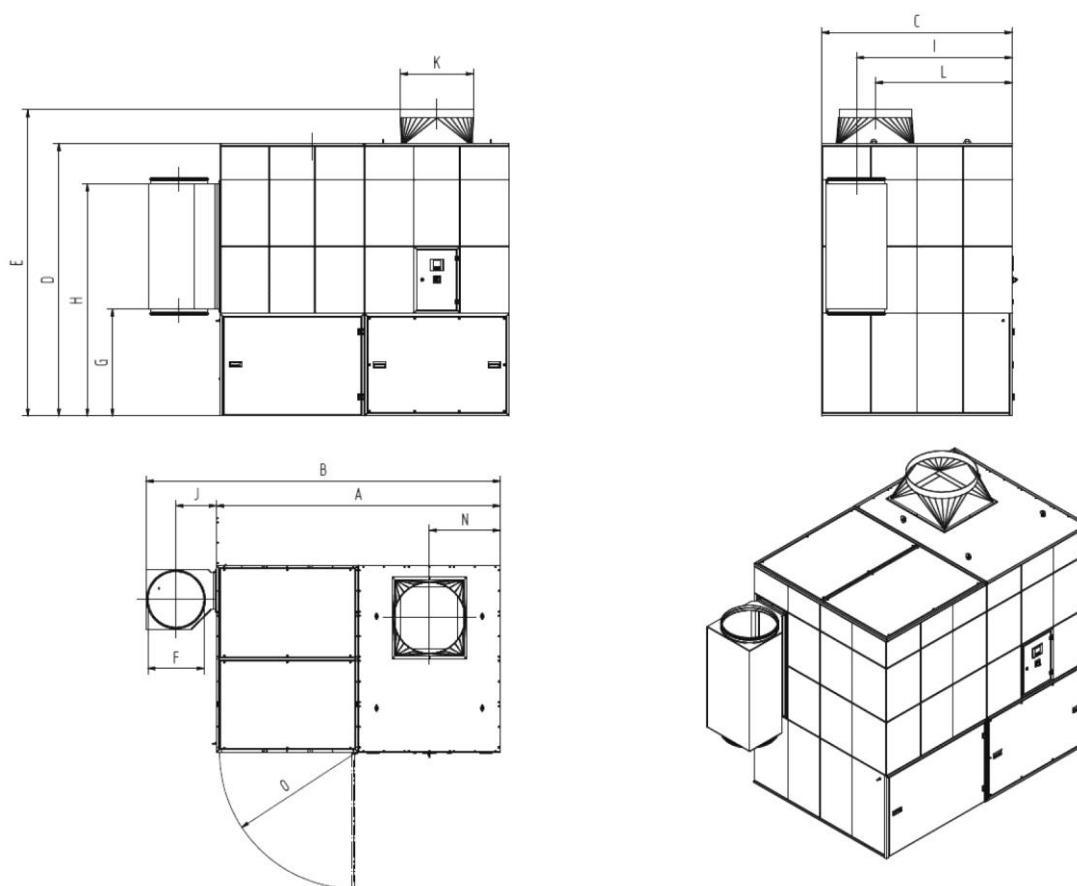


Obr. 69: Rozměrový výkres 34110

Symbol	Rozměr	Symbol	Rozměr
A	2 826 mm	I	1 524 mm
B	3 526 mm	J	400 mm

C	1 864 mm	K	560 mm
D	2 670 mm	L	1 341 mm
E	3 020 mm	N	707 mm
F	560 mm	O	1 347 mm
G	1 047 mm		
H	2 271 mm		

Tab. 39: Rozměrová tabulka 34110

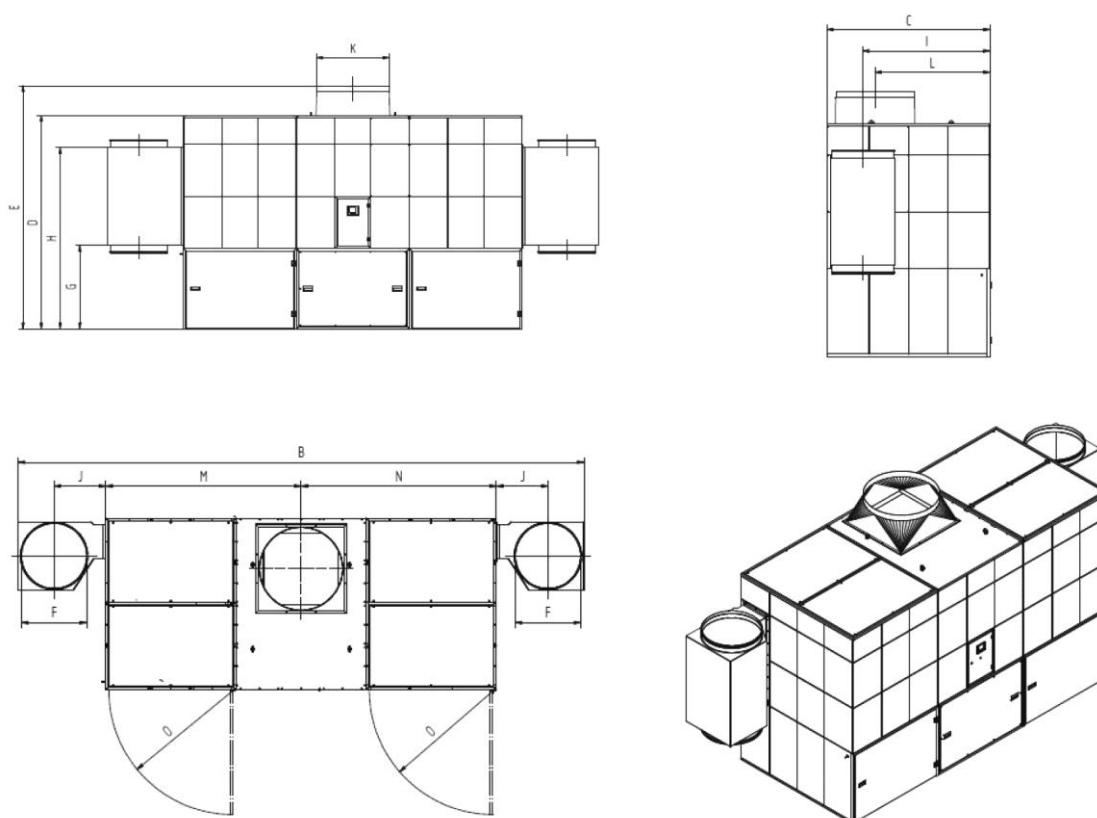


Obr. 70: Rozměrový výkres 34130

Symbol	Rozměř	Symbol	Rozměř
A	2 826 mm	I	1 524 mm
B	3 526 mm	J	400 mm
C	1 864 mm	K	710 mm
D	2 670 mm	L	1 341 mm
E	3 020 mm	N	707 mm

F	560 mm	○	1 347 mm
G	1 047 mm		
H	2 271 mm		

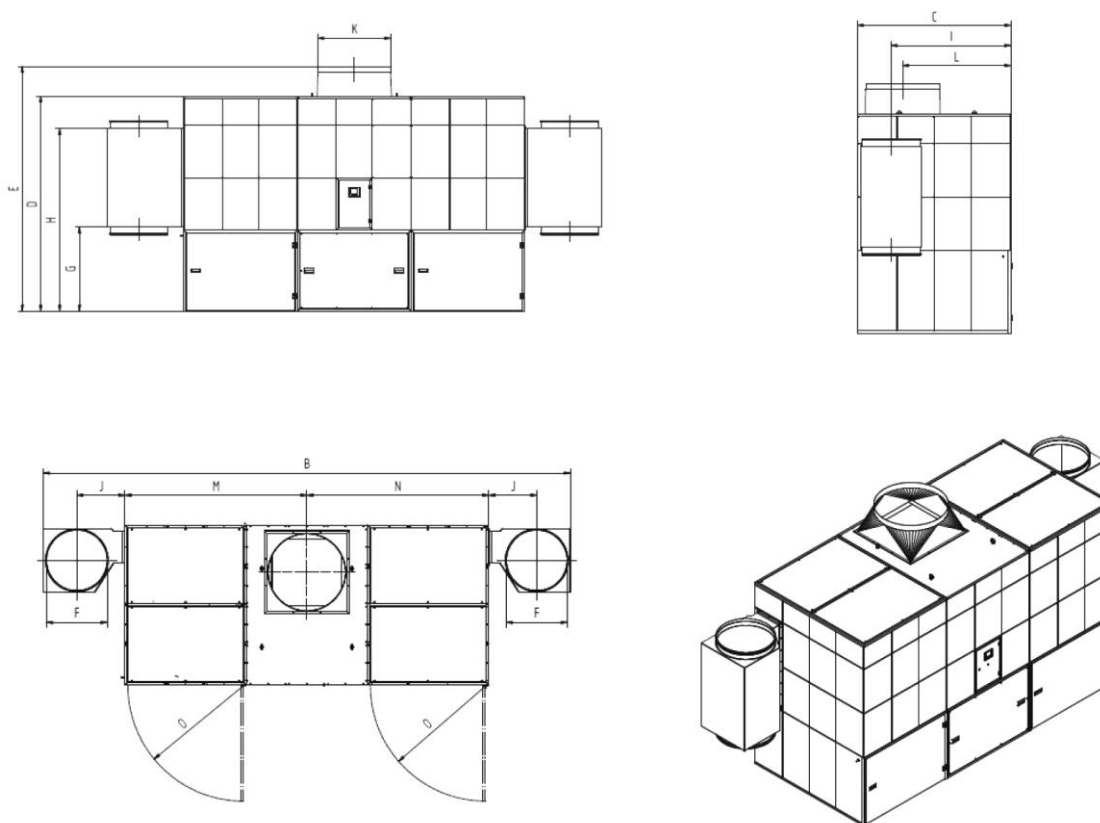
Tab. 40: Rozměrová tabulka 34130



Obr. 71: Rozměrový výkres 34160

Symbol	Rozměr	Symbol	Rozměr
A		I	1 524 mm
B	5 639 mm	J	400 mm
C	1 864 mm	K	710 mm
D	2 670 mm	L	1 341 mm
E	3 020 mm	M	2 119,5 mm
F	560 mm	N	2 119,5 mm
G	1 047 mm	O	1 347 mm
H	2 271 mm		

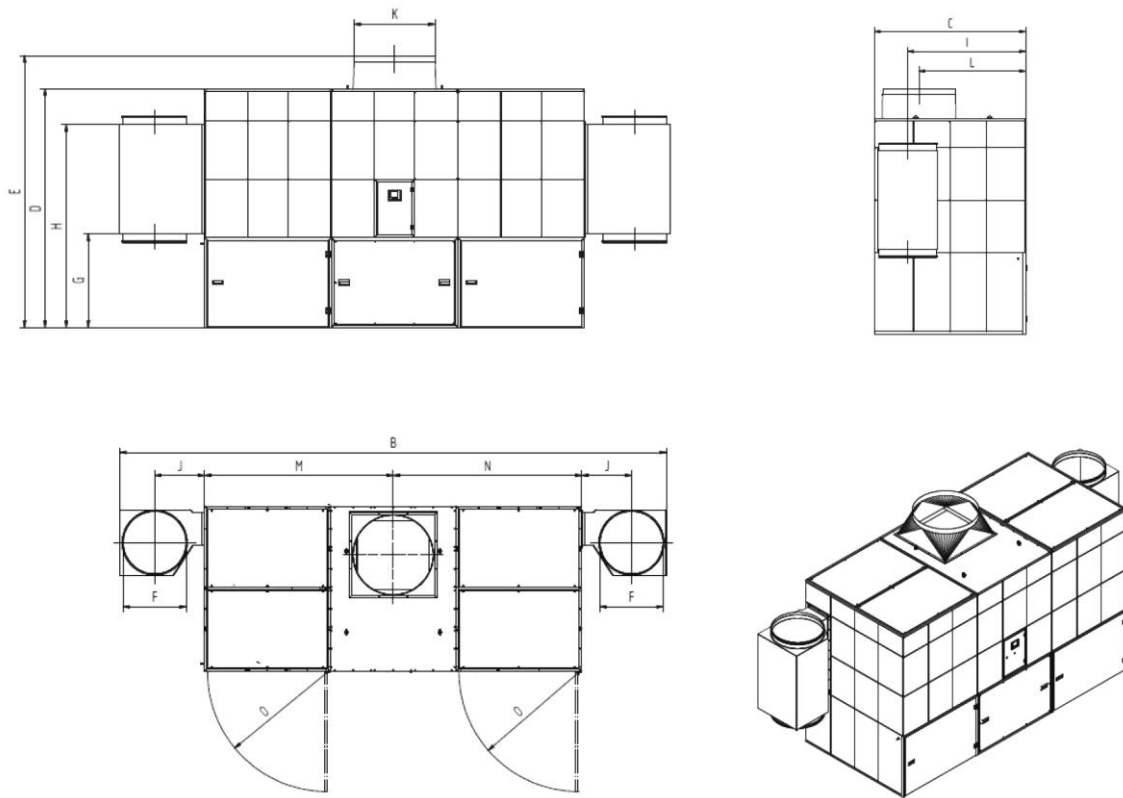
Tab. 41: Rozměrová tabulka 34160



Obr. 72: Rozměrový výkres 34180

Symbol	Rozměř	Symbol	Rozměř
A		I	1 524 mm
B	5 639 mm	J	400 mm
C	1 864 mm	K	710 mm
D	2 670 mm	L	1 341 mm
E	3 070 mm	M	2 119,5 mm
F	560 mm	N	2 119,5 mm
G	1 047 mm	O	1 347 mm
H	2 271 mm		

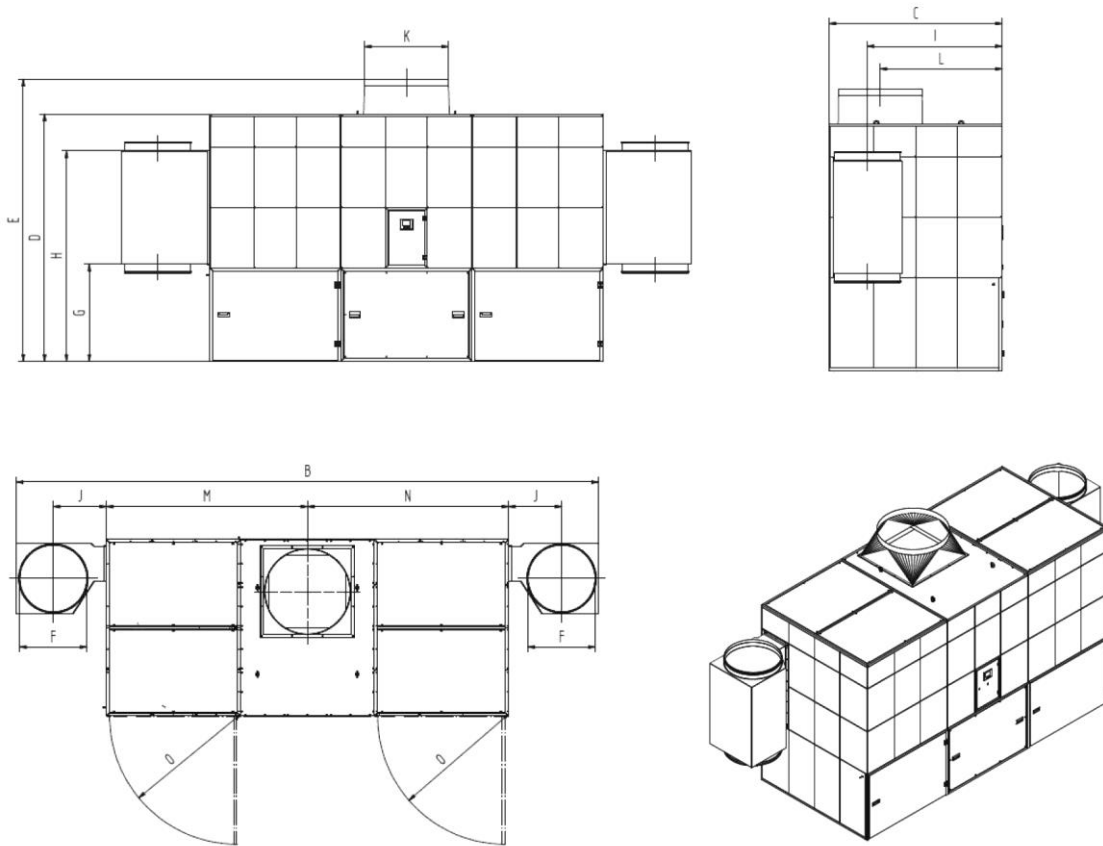
Tab. 42: Rozměrová tabulka 34180



Obr. 73: Rozměrový výkres 34200 + 34220

Symbol	Rozměř	Symbol	Rozměř
A		I	1 524 mm
B	5 639 mm	J	400 mm
C	1 864 mm	K	800 mm
D	2 670 mm	L	1 341 mm
E	3 070 mm	M	2 119,5 mm
F	560 mm	N	2 119,5 mm
G	1 047 mm	O	1 347 mm
H	2 271 mm		

Tab. 43: Rozměřová tabulka 34200 + 34220



Obr. 74: Rozměrový výkres 34240 + 34270

Symbol	Rozměř	Symbol	Rozměř
A		I	1 453 mm
B	6 139 mm	J	560 mm
C	1 864 mm	K	900 mm
D	2 670 mm	L	1 341 mm
E	3 070 mm	M	2 119,5 mm
F	710 mm	N	2 119,5 mm
G	1 047 mm	O	1 347 mm
H	2 271 mm		

Tab. 44: Rozměřová tabulka 34240 + 34270

9.5 Náhradní díly a příslušenství

Poř. č.	Označení	Upozornění	Obj. č.
1	Odpadní sáček (10 ks)		1190139
2	Kartuše s mazivem		1610086
3	ePTFE filtrační vložka 20 m ² včetně těsnicího kroužku		1090447
4	Bezpečnostní filtr sběrné nádoby na prach		1090553
5	Filtrační rohož regulace odsávacího výkonu (5 ks)	Jen je-li k dispozici regulace odsávacího výkonu	1560024

Tab. 45: Náhradní díly a příslušenství

1	Ogólne.....	- 116 -
1.1	Wprowadzenie.....	- 116 -
1.2	Wskazówki odnośnie praw autorskich i ochrony prawnej.....	- 116 -
1.3	Wskazówki dla użytkownika.....	- 116 -
2	Bezpieczeństwo	- 118 -
2.1	Zagadnienia ogólne	- 118 -
2.2	Wskazówki dotyczące znaków i symboli.....	- 118 -
2.3	Oznaczenia/ tabliczki, jakie powinien zainstalować użytkownik	- 119 -
	-	
2.4	Wskazówki dotyczące bezpieczeństwa dla personelu obsługującego.....	- 119 -
2.5	Wskazówki dotyczące bezpieczeństwa odnoszące się do utrzymania ruchu/ usuwania awarii	- 120 -
2.6	Informacje dotyczące szczególnych rodzajów niebezpieczeństw.....	- 120 -
3	Dane dotyczące produktu	- 124 -
3.1	Opis działania	- 124 -
3.2	Opis działania układu regulacji mocy ssącej (opcjonalnie)	- 127 -
3.3	Cecha odróżniająca – przetestowany przez W3/IFA.....	- 128 -
3.4	Cechy odróżniające wersję wewnętrzną/zewnętrzną	- 129 -
3.5	Cecha odróżniająca - połączenie z chmurą.....	- 130 -
3.6	Zastosowanie zgodne z przeznaczeniem	- 130 -
3.7	Wymaganie ogólne zgodnie z DIN EN ISO 21904.....	- 132 -
3.8	Zdroworozsądkowo przewidywalne błędne zastosowanie.....	- 132 -
3.9	Oznaczenia i tabliczki na produkcie	- 133 -
3.10	Pozostałe rodzaje ryzyka.....	- 133 -
4	Transport i przechowywanie.....	- 135 -
4.1	Transport	- 135 -
4.2	Składowanie	- 135 -
4.3	Okres przechowywania produktów z napędem pasowym	- 135 -
5	Montaż.....	- 137 -
5.1	Rozpakowanie i montaż produktu.....	- 137 -
5.2	Podłączenie produktu	- 152 -
5.3	Podłączenie produktu (wersja zewnętrzna)	- 155 -
5.4	Obudowa montażowa - regulacja siły ssania na produkcie.....	- 158 -

5.5	Obudowa montażowa - regulacja siły ssania na ścianie.....	159 -
5.6	Obudowa montażowa - regulacja siły ssania na kolumnie.....	160 -
5.7	Schemat montażowy	161 -
5.7.1	Zagadnienia ogólne dot. schematu montażowego.....	161 -
5.7.2	Produkt ze złączem wtykowym.....	162 -
5.7.3	Produkt z zaciskami przyłączeniowymi.....	162 -
5.7.3.1	Produkt bez regulacji mocy ssącej.....	162 -
5.7.3.2	Produkt z regulacją mocy ssącej.....	163 -
6	Użytkowanie	170 -
6.1	Kwalifikacje personelu obsługującego	170 -
6.2	Element obsługi i technologia nadzoru	170 -
6.2.1	Menu główne – włączanie / wyłączanie produktu.....	170 -
6.2.2	Kontrola danych operacyjnych	172 -
6.2.3	Kontrola danych technicznych.....	173 -
6.2.4	Ustawienia techniczne	174 -
6.2.5	Kontrola osprzętu dodatkowego.....	175 -
6.2.6	Podgląd części zamiennych	177 -
6.2.7	Menu wyboru języka	178 -
6.2.8	Menu konserwacji	179 -
6.2.9	Ustawianie parametrów urządzenia	180 -
6.2.10	Kalibracja ekranu obsługowego	182 -
6.2.11	Komunikaty o błędach – elementy obsługowe	183 -
6.2.12	Komunikaty o błędach opcjonalnego układu regulacji mocy ssącej	- 185 -
6.2.13	Ostrzeżenia.....	185 -
6.3	Ustawianie układu regulacji mocy ssącej (opcjonalnie)	186 -
6.4	Uruchomienie.....	188 -
7	Utrzymanie ruchu.....	190 -
7.1	Pielęgnacja.....	190 -
7.2	Konserwacja.....	191 -
7.2.1	Opróżnianie zbiorczego pojemnika na pył	191 -
7.2.2	Wymiana filtra – wskazówki bezpieczeństwa	194 -
7.2.3	Wymiana maty filtracyjnej układu regulacji mocy ssącej	195 -
7.2.4	Wymiana filtra - filtr zabezpieczający zbiorczego pojemnika na pył	- 196 -

7.2.5	Wymiana filtra głównego.....	- 198 -
7.2.6	Spuszczanie kondensatu ze zbiornika sprężonego powietrza -	201 -
7.2.7	Spuszczanie kondensatu z jednostki uzdatniania sprężonego powietrza.....	- 201 -
7.2.8	Wymiana / naciąganie pasków w przekładni pasowej wentylatora	- 202 -
7.2.9	Smarowanie wentylatora - przechowywanie	- 204 -
7.2.10	Kontrola zbiornika sprężonego powietrza z zaworem bezpieczeństwa sprężonego powietrza	- 205 -
7.2.11	Dostęp do zbiornika sprężonego powietrza + zawór bezpieczeństwa	- 205 -
7.2.12	Harmonogram konserwacji.....	- 207 -
7.2.13	Książka serwisowa (wzór do skopiowania)	- 208 -
7.3	Usuwanie usterek	- 209 -
7.3.1	Usuwanie usterek - wyłączenie buczka sygnałowego.....	- 210 -
7.4	Działania w nagłych przypadkach	- 211 -
8	Utylizacja.....	- 213 -
8.1	Tworzywa sztuczne.....	- 213 -
8.2	Metale.....	- 213 -
8.3	Elementy filtra.....	- 213 -
9	Załącznik	- 214 -
9.1	Deklaracja zgodności WE.....	- 214 -
9.2	UKCA Declaration of Conformity.....	- 215 -
9.3	Dane techniczne.....	- 216 -
9.4	Karty wymiarów	- 218 -
9.5	Części zamienne i osprzęt dodatkowy	- 224 -

1 Ogólne

1.1 Wprowadzenie

Niniejsza instrukcja obsługi stanowi ważną pomoc dla poprawnego i bezpiecznego użytkowania produktu.

Instrukcja obsługi zawiera ważne informacje, pozwalające użytkować produkt bezpiecznie, prawidłowo i ekonomicznie. Przestrzeganie niniejszej instrukcji pozwala uniknąć niebezpieczeństw, zminimalizować koszty naprawy oraz czasu przestoju urządzenia, jak również wydłużyć wydajność i żywotność produktu. Instrukcja obsługi musi być zawsze dostępna, oraz musi być przeczytana i stosowana przez każdą osobę, która pracuje z tym urządzeniem.

Zalicza się tu:

- obsługa i usuwanie awarii podczas eksploatacji,
- utrzymanie ruchu (pielęgnacja, konserwacja),
- transport,
- montaż,
- utylizacja.

Techniczne zmiany i błędy pozostają zastrzeżone.

1.2 Wskazówki odnośnie praw autorskich i ochrony prawnej

Niniejszą instrukcję obsługi należy traktować poufnie. Powinna ona być udostępniana jedynie osobom upoważnionym. Może być przekazywana osobom trzecim jedynie za pisemną zgodą firmy KEMPER GmbH, zwaną dalej producentem.

Wszelkie dokumenty podlegają ochronie w rozumieniu ustawy o ochronie praw autorskich. Nie zezwala się na przekazywanie i powielanie dokumentów, oraz ich fragmentów, jak również ich wykorzystywanie i informowanie o ich zawartości. O ile nie została wydana wyraźna pisemna zgoda.

Wykroczenia przeciwko tym postanowieniom są karalne i powodują powstanie obowiązku uiszczenia odszkodowania. Producent zastrzega sobie wszelkie prawa własności przemysłowej.

1.3 Wskazówki dla użytkownika

Instrukcja obsługi jest istotną częścią składową produktu. Użytkownik powinien dołożyć starań, aby personel obsługujący zapoznał się z niniejszą instrukcją.

Instrukcja obsługi musi zostać uzupełniona przez użytkownika o instrukcje obsługi na podstawie krajowych przepisów bezpieczeństwa i zapobiegania wypadkom oraz przepisów ochrony środowiska, łącznie z informacjami

dotyczącymi obowiązku nadzoru i zgłaszania, w celu uwzględnienia warunków zakładowych, na przykład organizacji pracy, przebiegu pracy i zatrudnionego personelu. Oprócz instrukcji obsługi i przepisów prawnych dotyczących zapobiegania wypadkom obowiązujących w kraju i miejscu użytkowania należy przestrzegać również uznanych przepisów technicznych dotyczących bezpiecznej i fachowej pracy.

Bez zgody producenta, użytkownik nie może dokonywać zmian lub modyfikacji produktu, które mogłyby mieć wpływ na jego bezpieczeństwo! Stosowane części zamienne muszą odpowiadać technicznym wymogom producenta. Wymóg ten jest zawsze spełniony w przypadku oryginalnych części zamiennych producenta.

Do obsługi, konserwacji i transportu produktu należy odesłać tylko przeszkolonych i wykwalifikowanych pracowników. Należy jasno wyznaczyć pracownikom zakres odpowiedzialności odnośnie obsługi, konserwacji i transportu.

2 Bezpieczeństwo

2.1 Zagadnienia ogólne

Produkt wytworzony i skonstruowany został zgodnie ze stanem technicznym i obowiązującymi technicznymi zasadami bezpieczeństwa. Podczas eksploatacji produktu mogą powstawać techniczne niebezpieczeństwa dla użytkownika, jak również może dojść do uszkodzeń produktu lub innych szkód rzeczowych, gdy:

- jest on obsługiwany przez nie przeszkolony i nie pouczony personel,
- nie jest on użytkowany zgodnie z przeznaczeniem i/lub
- nie jest prawidłowo konserwowany i naprawiany.

2.2 Wskazówki dotyczące znaków i symboli

▲ NIEBEZPIECZEŃSTWO

Symbol ten w połączeniu z wyrazem „Niebezpieczeństwo“ oznacza bezwzględnie grożące niebezpieczeństwo. Nieprzestrzeganie tej wskazówki bezpieczeństwa prowadzi do śmierci lub ciężkich obrażeń.

▲ OSTRZEŻENIE

Symbol ten w połączeniu z wyrazem „Ostrzeżenie“ oznacza możliwość wystąpienia niebezpiecznej sytuacji. Nieprzestrzeganie tej wskazówki bezpieczeństwa prowadzi do śmierci lub ciężkich obrażeń.

▲ UWAGA

Symbol ten w połączeniu z wyrazem „Uwaga“ oznacza możliwość wystąpienia niebezpiecznej sytuacji. Nieprzestrzeganie tej wskazówki bezpieczeństwa może prowadzić do lekkich lub nieznacznych obrażeń. Może on być również używany do ostrzegania przed szkodami rzeczowymi.

WSKAZÓWKA

Wskazówki ogólne to proste dodatkowe informacje, które nie ostrzegają przed szkodami osobowymi lub rzeczowymi.

1. Wyliczenia kroków postępowania oznaczone są liczbami z kropką, w których ważna jest kolejność.
- Za pomocą punktorów oznaczone są listy części w legendzie lub

informacje, w których kolejność nie ma znaczenia.

2.3 Oznaczenia/ tabliczki, jakie powinien zainstalować użytkownik

Użytkownik zobowiązany jest do umieszczenia ewentualnych dalszych oznaczeń i znaków na produkcie w swoim otoczeniu.

Takie oznaczenia i tabliczki mogą odnosić się np. do przepisów dotyczących obowiązku noszenia środków ochrony indywidualnej.

2.4 Wskazówki dotyczące bezpieczeństwa dla personelu obsługującego

Przed użyciem, użytkownik urządzenia musi zostać poinstruowany w formie informacji, instrukcji i szkolenia odnośnie użytkowania produktu, jak również zastosowania materiałów i środków pomocniczych.

Produkt może być użytkowany tylko jeśli znajduje się w nienagannym stanie technicznym, zgodnie z przeznaczeniem, ze świadomością konieczności zachowania bezpieczeństwa i możliwości wystąpienia niebezpieczeństwa, z przestrzeganiem niniejszej instrukcji obsługi! Wszelkie usterki, a szczególnie te, które mogą mieć negatywny wpływ na bezpieczeństwo, należy natychmiast usuwać!

Każda osoba, której zlecono uruchomienie, obsługę lub naprawę, musi w całości przeczytać i zrozumieć niniejszą instrukcję obsługi. W czasie pracy z urządzeniem jest już na to za późno. W szczególności dotyczy to personelu pracującego przy urządzeniu sporadycznie.

Instrukcja obsługi musi zawsze znajdować się w pobliżu urządzenia i musi być w zasięgu ręki.

Nie odpowiadamy za szkody i wypadki powstałe w wyniku nieprzestrzegania zaleceń niniejszej instrukcji.

Należy przestrzegać odpowiednich przepisów BHP, jak również innych ogólnie uznanych zasad bezpieczeństwa technicznego i higieny pracy.

Kompetencje w zakresie różnych czynności w ramach konserwacji i utrzymania maszyny w dobrym stanie należy jasno ustalić i przestrzegać ich zachowania. Tylko w ten sposób można uniknąć działań nieprawidłowych, szczególnie w sytuacjach niebezpiecznych.

Użytkownik zobowiąże personel obsługujący i naprawiający urządzenie do stosowania środków ochrony osobistej. Należą do nich w szczególności buty ochronne, okulary ochronne i rękawice.

Nie należy nosić nieosłoniętych długich włosów, luźnego ubrania ani ozdób! Zasadniczo istnieje niebezpieczeństwo zaczepienia albo wciągnięcia przez ruchome części!

Jeśli na produkcie wystąpią zmiany związane z bezpieczeństwem, należy natychmiast przerwać i zabezpieczyć przebieg pracy, a sytuację zgłosić odpowiedniej osobie/ jednostce odpowiedzialnej!

Prace przy produkcie mogą być przeprowadzane tylko przez godnych zaufania, przeszkolonych pracowników. Należy przestrzegać minimalnego wieku osób przewidzianego w ustawie!

Personel, który musi zostać przeszkolony, wdrożony, poinformowany lub będący w trakcie ogólnego przyuczenia zawodowego może wykonywać czynności z produktem tylko pod nieprzerwanym nadzorem osoby doświadczonej!

2.5 Wskazówki dotyczące bezpieczeństwa odnoszące się do utrzymania ruchu/ usuwania awarii

Do drzwiczek serwisowych i do celów konserwacji musi być zawsze swobodny dostęp.

Przebrajanie, prace konserwacyjne i naprawy, jak również usuwanie usterek mogą być przeprowadzane tylko na wyłączonym urządzeniu.

W trakcie prac konserwacyjnych i naprawczych należy stale dokręcać poluzowane połączenia śrubowe. O ile jest to wymagane, przewidziane do tego śruby należy dokręcać kluczem dynamometrycznym.

Na początku konserwacji/ naprawy/ pielęgnacji w szczególności przyłącza śrubowe należy chronić przed zabrudzeniem i środkami do pielęgnacji.

Należy dotrzymywać zalecanych, lub podanych w instrukcji obsługi okresów ponownych kontroli/ inspekcji.

Przed demontażem należy oznaczyć części tworzące całość.

2.6 Informacje dotyczące szczególnych rodzajów niebezpieczeństw

⚠ OSTRZEŻENIE**Zagrożenie dla zdrowia z powodu cząstek dymów spawalniczych!**

Kontakt oczu z dymem powstającym w trakcie cięcia itd. może doprowadzić do podrażnień skóry u ludzi!

Naprawy i prace konserwacyjne na produkcie mogą być przeprowadzane wyłącznie przez przeszkolonych i wykwalifikowanych pracowników, pod warunkiem przestrzegania informacji dotyczących bezpieczeństwa oraz obowiązujących przepisów z zakresu zapobiegania wypadkom!

Możliwe są poważne uszkodzenia organów i dróg oddechowych!

W celu uniknięcia wdychania cząstek pyłów stosować odzież ochronną, rękawice i nawiewowy system ochrony dróg oddechowych!

Podczas napraw i prac konserwacyjnych unikać uwalniania niebezpiecznych cząstek pyłów, aby żadna z osób nie zajmująca się tymi pracami nie została poszkodowana.

⚠ NIEBEZPIECZEŃSTWO**Niebezpieczeństwo porażenia prądem!**

Prace przy elektrycznym wyposażeniu produktu mogą być wykonywane jedynie przez wykwalifikowanych elektryków lub przez przeszkolony personel obsługujący pod kierownictwem i nadzorem wykwalifikowanego elektryka, zgodnie z przepisami dotyczącymi elektroniki!

Przed otwarciem produktu należy wyciągnąć wtyczkę (o ile jest dostępna) z gniazdka i zabezpieczyć ją przed nieumyślnym włączeniem.

W przypadku awarii zasilania elektrycznego produktu należy natychmiast wyłączyć produkt przyciskiem WŁ./WYŁ. oraz, o ile występuje, wyciągnąć wtyczkę sieciową!

Należy stosować wyłącznie oryginalne bezpieczniki o zalecanej mocy!

Części elektryczne, które mają być poddane przeglądowi, konserwacji i naprawie, muszą zostać odłączone od napięcia. Środki, za pomocą których odłączono zasilanie, należy zabezpieczyć przed nieumyślnym lub samoistnym ponownym włączeniem. Odłączone od napięcia części elektryczne należy sprawdzić najpierw pod kątem obecności napięcia, następnie odizolować sąsiednie części znajdujące się pod napięciem. Podczas napraw należy zwracać uwagę na to, aby nie zmieniać cech konstrukcyjnych, powodując przez to mniejsze bezpieczeństwo.

Należy regularnie sprawdzać przewody pod kątem uszkodzeń i w razie potrzeby wymienić.

⚠ OSTRZEŻENIE**Porażenie prądem w przypadku braku uziemienia!**

Jeśli urządzenia nie posiadają przyłącza przewodu uziemiającego lub jest ono nieprawidłowo wykonane, mogą występować duże wartości napięcia na nieosłoniętych elementach lub częściach obudowy, które w przypadku dotknięcia mogą doprowadzić do ciężkich obrażeń lub śmierci.

⚠ OSTRZEŻENIE**Porażenie prądem w przypadku podłączenia nieprawidłowego zasilania!**

W wyniku podłączenia nieprawidłowego zasilania części mogące mieć kontakt z ludzkim ciałem mogą być pod niebezpiecznie wysokim napięciem. Dotknięcie części znajdujących się pod niebezpiecznym napięciem może prowadzić do poważnych obrażeń lub śmierci.

Dane elektryczne przyłącza patrz tabliczka znamionowa produktu

⚠ UWAGA**Zagrożenie dla zdrowia spowodowane hałasem!**

Produkt może wytwarzać hałas, dokładne informacje znajdują się w danych technicznych. W połączeniu z innymi maszynami i/lub miejscowymi okolicznościami, w miejscu zastosowania produktu może się zwiększyć poziom hałasu. W tym przypadku użytkownik jest zobowiązany do zapewnienia personelowi obsługującemu odpowiedniego wyposażenia ochronnego.

⚠ OSTRZEŻENIE

Prace przy zbiorniku sprężonego powietrza, a także przy przewodach i komponentach sprężonego powietrza mogą być wykonywane tylko przez osoby posiadające doświadczenie w pneumatyce.

Przed rozpoczęciem konserwacji lub naprawy odłączyć układ pneumatyczny od zewnętrznego źródła sprężonego powietrza i odprężyć go!

⚠ OSTRZEŻENIE

Niebezpieczeństwo spowodowane promieniowaniem telefonii komórkowej

Promieniowanie telefonii komórkowej może oddziaływać na urządzenia elektroniczne i medyczne.

Produktu:

- nie używać w pobliżu urządzeń medycznych takich jak rozruszniki serca, pompy insulinowe i podobne urządzenia.
- nie używać w szpitalach, na stacjach paliw oraz w obiektach medycznych.
- nie używać w pobliżu elektronicznych urządzeń o wysokiej precyzji.
- nie użytkować w pobliżu silnych pól elektromagnetycznych.

3 Dane dotyczące produktu

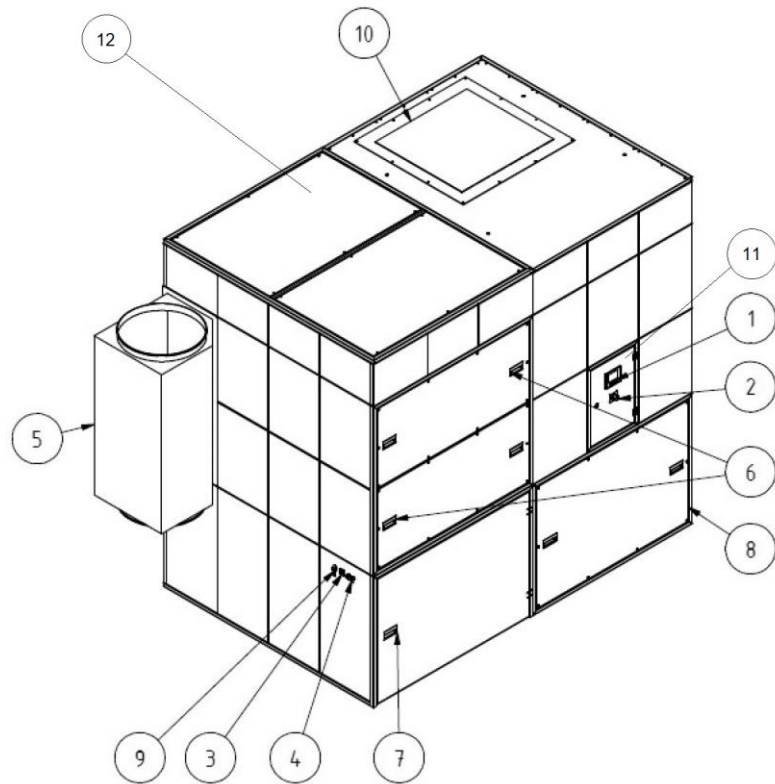
3.1 Opis działania

Produkt jest systemem filtrującym stosowanym do odciągania i filtrowania zanieczyszczonego powietrza, którego właściwości są opisane w rozdziale „Użytkowanie zgodnie z przeznaczeniem”.

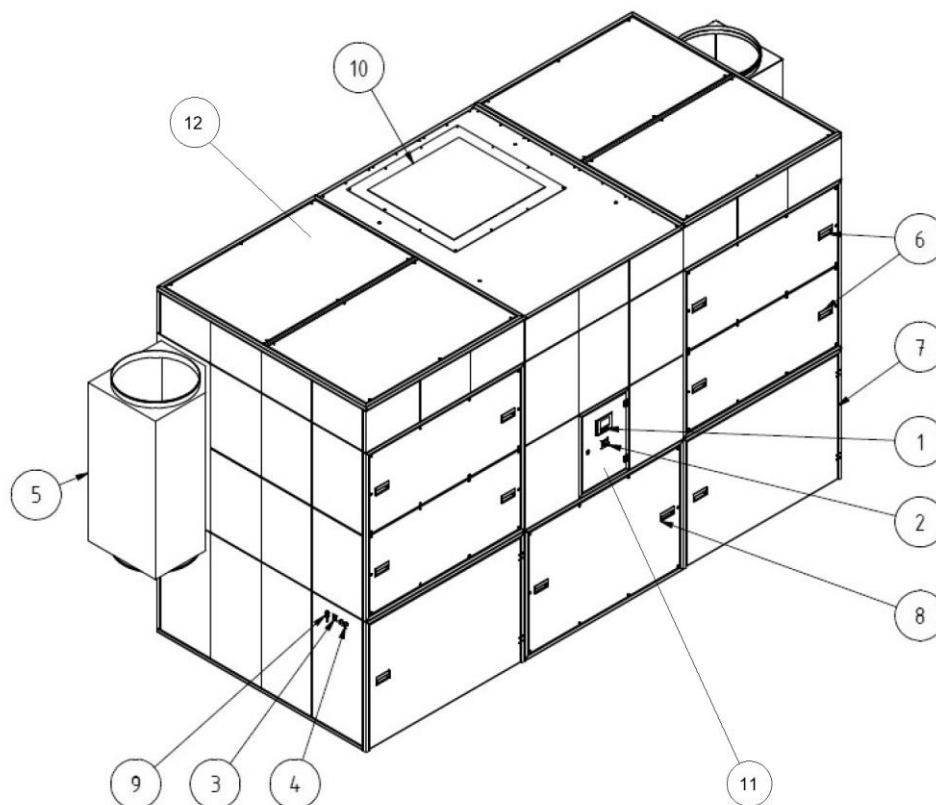
Zanieczyszczenia docierają do produktu ze strumieniem powietrza za pośrednictwem rurociągu. Zanieczyszczone powietrze przepływa obok płyt odbojowych zainstalowanych na produkcie. Chronią one wkłady filtracyjne przed grubszymi cząstkami. Zanieczyszczone powietrze przechodzi teraz przez media filtracyjne.

Oddzielone cząstki gromadzą się na powierzchni wkładów filtracyjnych i prowadzą do powolnego wzrostu różnicy ciśnień na wkładach filtrów. Inteligentny kontroler ocenia to i uruchamia usuwanie zgodnie z zapotrzebowaniem. Tutaj podmuch sprężonego powietrza jest rozprowadzany przez dysze rotacyjne skierowane na całą powierzchnię filtra odpowiedniego wkładu filtracyjnego. Osadzone cząstki zostają w ten sposób oddzielone i wpadają do zbiorczego pojemnika na pył na dnie produktu. Oczyszczanie wkładów filtra odbywa się podczas eksploatacji urządzenia. Przerwa w pracy nie jest wymagana. Po wyłączeniu produktu następuje tzw. Czyszczenie w czasie postoju. Oczyszczanie to jest najbardziej efektywne z obu metod oczyszczania.

Oczyszczone powietrze przepływa wewnątrz wkładów filtracyjnych do obszaru czystego powietrza produktu i jest zwracane bezpośrednio do obszaru roboczego lub za pomocą przewodu rurowego.



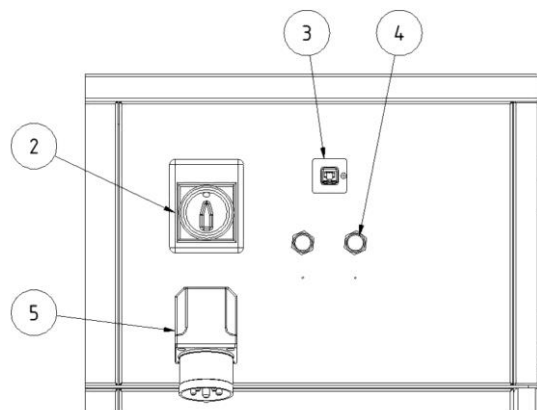
Rys. 75: 34110 – 34130



Rys. 76: 34160 – 34270

Poz.	Nazwa	Poz.	Nazwa
1	Element obsługowy	7	Drzwi obszaru odpylania
2	Główny wyłącznik	8	Pokrywa serwisowa obszaru wentylatora
3	Gniazdo przyłączeniowe dla zewnętrznego elementu obsługowego	9	Dysza przyłączeniowa do zasilania sprężonym powietrzem 9 mm
4	6- i 12-pinowe gniazdo do rozbudowy	10	Otwór do wydmuchiwania (element przejściowy dla powietrza odprowadzanego/wywiewanego opcjonalnie)
5	Skrzynka przyłączeniowa po stronie ssącej	11	Szafa rozdzielcza
6	Pokrywa serwisowa obszaru filtra	12	Pokrywa serwisowa zbiornika sprężonego powietrza + zawór bezpieczeństwa

Tab. 46: Pozycje na produkcie



Rys. 77: Płyty przyłączeniowe

3.2 Opis działania układu regulacji mocy ssącej (opcjonalnie)

Produkty z automatyczną regulacją mocy ssącej to systemy, które w razie potrzeby utrzymują stałą moc ssania. W tym celu produkt jest wyposażony w układ regulacji mocy ssącej.

Automatyczna regulacja mocy ssącej w przypadku tego produktu ma kilka zalet, dzięki którym usuwanie szkodliwych pyłów jest jeszcze bardziej skuteczne, a przede wszystkim wydajniejsze.

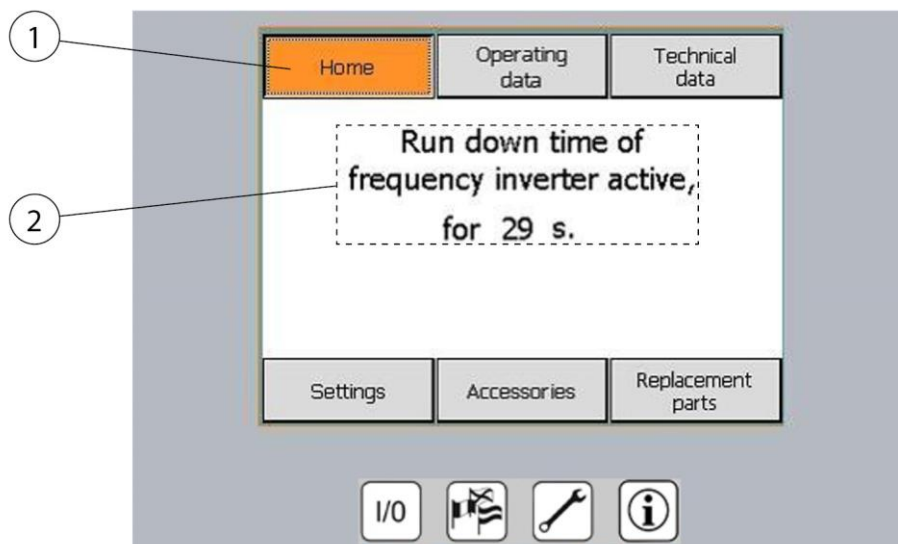
Zalety:

- Moc ssąca produktu jest zawsze stała, bez względu na to, ile stacji roboczych pracuje w danym momencie. Zawsze jest wysysane tylko tyle, ile potrzeba. Dzięki temu pracownicy zawsze mają takie same warunki pracy i nie zauważają żadnej różnicy z powodu możliwie zmniejszającej się mocy ssania dzięki wielu punktom odbiorczym, przechwytyjącym. W tym przypadku moc ssania została dostosowana do potrzeb.
- Oczywiście również w tym przypadku kontrolowana jest moc ssąca, np. przy użyciu nowych wkładów filtracyjnych. Opór powietrza nowych wkładów jest znacznie mniejszy. Produkt nadal działa z tą samą mocą ssącą, ale przy mniejszym zużyciu. Jeśli stopień zanieczyszczenia wkładów filtra wzrasta, moc ssania produktu również odpowiednio się zmienia.

WSKAZÓWK

A

Produkt musi zostać całkowicie zamknięty, dopóki nie zostanie ponownie uruchomiony. W czasie przepływu na wyświetlaczu pojawia się następujący komunikat:



Rys. 78: Czas zatrzymania

Poz.	Nazwa	Poz.	Nazwa
1	Menu główne	2	Tekst wskazówki: Czas zatrzymania przetwornicy częstotliwości (wentylatora) aktywny przez 29 sekund

Tab. 47: Czas zatrzymania

3.3 Cecha odróżniająca – przetestowany przez W3/IFA

Produkt został wykonany w dwóch wersjach:

- **Wersja nie testowana przez IFA (Instytut Ochrony Pracy)**
- **Wersja przetestowana przez IFA (Instytut Ochrony Pracy)**


Patrz rozdział „Dane techniczne”: Klasa dymu spawalniczego i norma kontrolna IFA.

Wersja standardowa produktu jest zatwierdzona przez Instytut Ochrony Pracy.

Oznacza to, że produkt spełnia wymagania klasy filtracji dymów spawalniczych – przetestowany przez W3/IFA. Zgodność z tą normą zatwierdzona została przez IFA (Institut für Arbeitsschutz der Deutschen Gesetzlichen Unfallversicherung) - Instytut ochrony pracy niemieckiego ustawowego ubezpieczenia wypadkowego.

W celu uproszczenia, oznaczany on będzie w niniejszej instrukcji obsługi za pomocą informacyjnego logo IFA.

Informacyjne logo IFA wskazuje na ważne informacje i wskazówki, które wiążą się z produktem IFA.

Oznaczenie na produkcie	Znaczenie/ Wyjaśnienie	Wskazówki z logo
IFA (Instytut Ochrony Pracy)	Wzór konstrukcyjny sprawdzony przez IFA i zatwierdzony zgodnie z normą kontrolną, patrz rozdział „Dane techniczne”	

Tab. 48: Oznaczenie IFA

Wersja IFA produktu oznaczona jest za pomocą znaku DGUV-Test, jak również za pomocą oznaczenia „przetestowany przez W3/IFA” (oznaczenie klasy dymów spawalniczych) w formie naklejki.

3.4 Cechy odróżniające wersję wewnętrzną/zewnętrzną

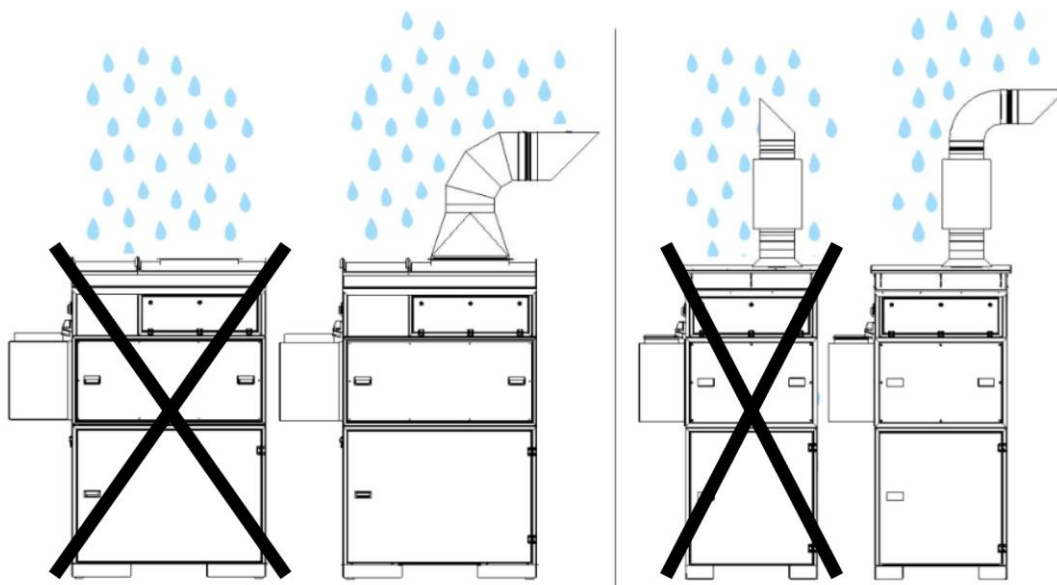
Produkt został wykonany w dwóch wersjach:

- Wykonanie – jako wersja wewnętrzna
- Wykonanie – jako wersja zewnętrzna (opcjonalnie)

Standardowa wersja produktu jest produkowana jako wersja wewnętrzna i jest przewidziana wyłącznie do instalacji w pomieszczeniach. Produkt nie jest odporny na warunki atmosferyczne.

Produkt zewnętrzny jest przeznaczony do montażu na zewnątrz. Produkt jest odporny na warunki atmosferyczne, ale musi być zabezpieczony przed bezpośrednim opadem za pomocą zadaszenia i osprzętu dodatkowego zamontowanego po stronie wydmuchowej.

Odpowiedni dach chroniący przed warunkami atmosferycznymi oraz osprzęt dodatkowy do zamontowania po stronie wydmuchowej można zakupić w ramach opcji u producenta.



Rys. 79: Wersja zewnętrzna

3.5 Cecha odróżniająca - połączenie z chmurą

Ustawienia i kontrole:

Niektóre produkty posiadają połączenie z chmurą, za pomocą którego można utrzymać oprogramowanie produktu w aktualnej wersji.

Ponadto można sprawdzać parametry robocze produktu oraz śledzić w czasie rzeczywistym.

Ustawienia i kontrole realizowane są przy wykorzystaniu połączenia z chmurą: www.kemperconnect.de

WSKAZÓWKA

Wymagane parametry połączenia z siecią komórkową

W produkcie zastosowano standard telefonii komórkowej, który może być używany na całym świecie. Warunkiem jest dostępna sieć telefonii komórkowej, standard to sieć 2G, 3G/Global.

3.6 Zastosowanie zgodne z przeznaczeniem

Produkt został zaprojektowany w celu odciągania w miejscu powstawania oraz filtrowania dymów spawalniczych powstających podczas spawania elektrodami. Zasadniczo produkt można stosować we wszystkich rodzajach prac, w których powstają dymy spawalnicze. Należy jednak uważać, aby do produktu nie zostały wessane żadne „tryskające iskry” z

procesu spawalniczego.

W danych technicznych znajdują się wymiary i inne dane dotyczące produktu, na które należy zwrócić uwagę.

WSKAZÓWKA



WSKAZÓWKA

Podczas spawania stali stopowych lub wysokostopowych z dodatkami spawalniczymi zawierającymi ponad 5% chromu/niklu uwalniane są substancje rakotwórcze (kancerogenne, mutagenne, działające szkodliwie na rozrodczość). Zgodnie z obowiązującymi przepisami, do odciążania szkodliwych dla zdrowia cząsteczek dymów można stosować w Niemczech tylko atestowane i dopuszczone do tego celu produkty w tzw. „środowisku ciągłego oczyszczania”.

Podczas ww. procesów spawalniczych w „środowisku ciągłego oczyszczania” mogą być stosowane tylko produkty spełniające wymagania klasy dymów spawalniczych „przetestowany przez W3/IFA”!

W przypadku odciążania dymu spawalniczego zawierającego rakotwórcze składniki, na przykład chromiany, tlenki niklu i inne, należy stosować się do wymagań przepisów TRGS 560 (przepisy techniczne dot. substancji niebezpiecznych) oraz TRGS 528 (prace spawalnicze).

WSKAZÓWKA

Należy przestrzegać danych w rozdziale „Dane techniczne“ i koniecznie ich dotrzymywać.

Do zastosowania zgodnie z przeznaczeniem należy również przestrzeganie wskazówek

- dotyczących bezpieczeństwa,
- dotyczących obsługi i sterowania,
- dotyczących utrzymania ruchu i konserwacji,

jakie zostały opisane w niniejszej instrukcji obsługi.

Inne lub wykraczające poza wymienione wyżej zastosowanie jest uważane za niezgodne z przeznaczeniem. Za powstałe w wyniku tego szkody odpowiada sam użytkownik. Dotyczy to również samodzielnych modyfikacji produktu.

3.7 Wymaganie ogólne zgodnie z DIN EN ISO 21904

WSKAZÓWKA

Podłączenie systemów rurociągowych, ramion odciągowych i węży.

Podłączone do produktu systemy rurociągowy, ramiona odciągowe i węże mogą powodować spadek ciśnienia, co musi zostać uwzględnione przez projektanta instalacji i użytkownika.

Podłączone komponenty muszą być odpowiednie dla danego produktu i zapewniać minimalny strumień objętości (moc ssącą).

O parametry kanalizacji należy zapytać producenta.

Należy regularnie sprawdzać, czy podłączone komponenty są prawidłowo osadzone, szczelne i czy nie są zatkane.

Wymaganą moc ssącą należy sprawdzać na elemencie wychwytyjącym.

WSKAZÓWKA

Wsteczne prowadzenie powietrza do atmosfery na stanowisku pracy

W niektórych państwach nie jest zalecane lub jest zabronione wsteczne prowadzenie powietrza do atmosfery na stanowisku pracy. Konieczne może się okazać odprowadzanie powietrza odlotowego na zewnątrz przez przewody kanalizacyjne.

3.8 Zdroworozsądkowo przewidywalne błędne zastosowanie

Przy tym produkcie przy przestrzeganiu zastosowania zgodnego z przeznaczeniem nie jest możliwe niewłaściwe użycie, które może prowadzić do niebezpiecznych sytuacji ze szkodami osobowymi.

Zakazuje się eksploatacji produktu w obszarach przemysłowych, w których spełnione muszą być wymogi odnośnie ochrony przeciwwybuchowej.

Poza tym eksploatacja zabroniona jest w przypadku:

1. Procesów, które nie zostały wymienione w zastosowaniu zgodnym z przeznaczeniem i w których odciągane powietrze:
 - przenoszone jest z iskrami np. z procesów szlifowania, które ze względu na swoją wielkość i liczbę mogą prowadzić do uszkodzenia filtra, a nawet do pożaru;
 - zawiera ciecze i wynikające z nich zanieczyszczenia strumienia powietrza aerozolami oraz zaolejonymi parami;

- przenoszone jest z łatwopalnymi, zapalnymi pyłami i/lub materiałami, które mogą tworzyć mieszaniny wybuchowe lub atmosferę wybuchową;
 - przenoszone jest z innymi agresywnymi lub erozyjnie działającymi pyłami, które mogą uszkodzić produkt i zastosowane elementy filtrujące;
 - przenoszone jest z organicznymi, toksycznymi substancjami, które zostaną uwolnione przy rozdzieleniu materiału.
2. Miejsc ustawienia na zewnątrz, w których produkt narażony jest na oddziaływanie warunków atmosferycznych , ponieważ produkt można ustawiać wyłącznie w zamkniętych budynkach.
- Jeśli ewentualnie istnieje wersja produktu do użytkowania na zewnątrz, może on stać na zewnątrz. Należy mieć na uwadze, że w przypadku ustawienia na zewnątrz może być ewentualnie potrzebny osprzęt dodatkowy.

3.9 Oznaczenia i tabliczki na produkcie

Na produkcie umieszczone zostały różne oznaczenia i znaki. Jeśli zostały one uszkodzone lub usunięte, należy niezwłocznie zastąpić je nowymi, w tym samym miejscu.

Użytkownik zobowiązany jest do umieszczenia ewentualnych dalszych oznaczeń i znaków na produkcie w swoim otoczeniu.

Takie oznaczenia i znaki mogą odnosić się np. do przepisów dotyczących obowiązku noszenia środków ochrony indywidualnej.

Istnieje możliwość zwrócenia się do producenta z prośbą o dostarczenie dodatkowych wskazówek bezpieczeństwa i piktogramów zgodnych z przepisami obowiązującymi w kraju, w którym będzie użytkowane urządzenie.

3.10 Pozostałe rodzaje ryzyka

Również przy przestrzeganiu wszystkich zasad bezpieczeństwa, podczas eksploatacji produktu pozostaje opisane poniżej ryzyko.

Wszystkie osoby, które pracują przy produkcie i z produktem, muszą znać to ryzyko i postępować zgodnie z wytycznymi, które będą zapobiegać, że to pozostałe ryzyko doprowadzi do wypadków lub szkód.

▲ OSTRZEŻENIE

Możliwe ciężkie uszkodzenia dróg i organów oddechowych – należy nosić maskę ochronną klasy FFP2 lub wyższej

Kontakt skóry z dymem spawalniczym itp. może doprowadzić u osób wrażliwych do podrażnień skóry – należy nosić odzież ochronną.

Przed rozpoczęciem prac spawalniczych należy się upewnić, że produkt znajduje się w odpowiedniej pozycji/ jest poprawnie ustawiony, czy elementy filtra są kompletne i znajdują się w nienaruszonym stanie, oraz czy produkt działa! Produkt może działać tylko wtedy, gdy zostanie włączony.

Podczas wymiany wkładki filtra może dojść do kontaktu skóry z pyłem, a w trakcie prac część pyłu może się wzbijać do góry. Ponadto należy nosić maskę chroniącą drogi oddechowe oraz odzież ochronną.

Ogniska żaru w elementach filtra mogą prowadzić do pożaru tłącego – należy wyłączyć produkt, o ile występuje zamknąć zawór motylkowy w elemencie wykrywającym, a następnie zostawić produkt pod kontrolą do czasu wychłodzenia.

4 Transport i przechowywanie

4.1 Transport

▲ NIEBEZPIECZEŃSTWO

Przy załadunku i transporcie produktu możliwe zagrażające życiu przygniecenia!

Przez nieodpowiednie podnoszenie i transportowanie paleta z produktem może się przechylić i spaść!

- Nigdy nie należy przebywać pod zawieszonym ciężarem!
- Przestrzegać dopuszczalnych obciążeń urządzeń transportowych i podnośników!
- Przestrzegać obowiązujących przepisów BHP.

Do transportu produktów dostarczanych na paletach stosować odpowiednie wózki podnośne lub widłowe.

Ciężar produktu znajduje się na tabliczce znamionowej.

4.2 Składowanie

Produkt powinien być składowany w oryginalnym opakowaniu w temperaturze otoczenia od -20°C do +50°C w suchym i czystym miejscu. Opakowania nie należy obciążać innymi przedmiotami.

We wszystkich produktach długość przechowywania nie ma znaczenia.

4.3 Okres przechowywania produktów z napędem pasowym

Podczas przechowywania i/lub długotrwałego wyłączenia produktu (dłuższego niż 6 miesięcy) z eksploatacji, napęd pasowy musi być poluzowany, aby łożyska wentylatora nie były niepotrzebnie narażone na stałe obciążenie punktowe.

Data rozpoczęcia produkcji jest wydrukowana na wszystkich tabliczkach znamionowych.

W ten sposób można określić datę produkcji:

- O dacie produkcji informują cyfry od 1 do 4w numerze seryjnym na przykład: 203700641
- W tym przypadku są to cyfry 2037
 - 20 informuje o roku produkcji = 2020
 - 37 informuje o tygodniu produkcji = tydzień 37

Instrukcje dotyczące ponownego napinania paska klinowego można znaleźć w rozdziale „Konserwacja”.

Ta praca musi zostać odnotowana w harmonogramie konserwacyjnym.

5 Montaż

Wskazówki dotyczące bezpiecznego montażu produktu.

WSKAZÓWKA

Użytkownik produktu może zlecić samodzielny montaż tylko wykwalifikowanemu, przeszkolonemu personelowi.

- Do montażu produktu potrzeba co najmniej dwóch pracowników.
 - Korzystać tylko z odpowiednich środków transportowych i podnośników.
 - Sprawdzić, czy miejsce montażu posiada wystarczającą nośność.
 - Używać wyłącznie odpowiednich materiałów mocujących.
 - Materiały mocujące należy dobrać zgodnie z miejscowymi warunkami.
 - Produkt nie może nikomu przeszkadzać w strefie pracy.
 - Nie wolno zakrywać krtek wylotowych powietrza.
 - Drzwi serwisowe i pokrywy muszą być dostępne.
-

▲ NIEBEZPIECZEŃSTWO

Spadające elementy mogą grozić obrażeniami niebezpiecznymi dla życia!

Przechylające się lub spadające ładunki grożą ciężkimi obrażeniami, a nawet śmiercią.

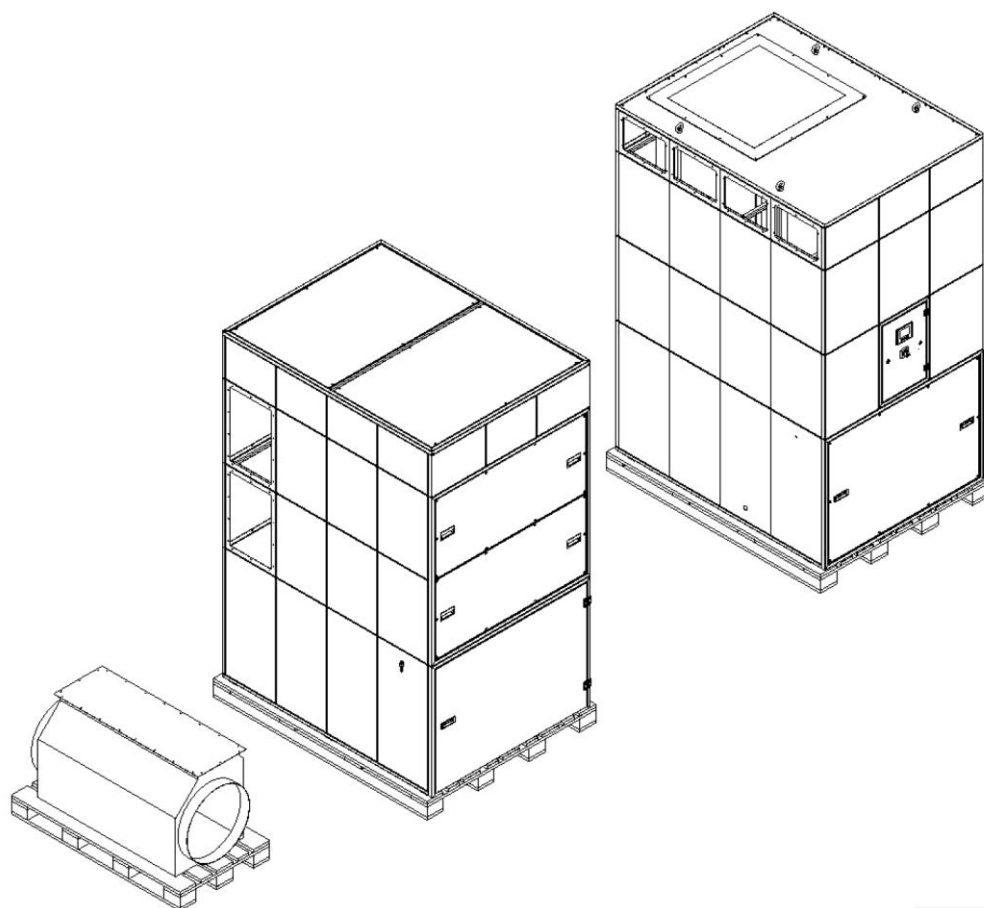
- Nigdy nie wchodzić pod zawieszony ładunek.
 - Zawsze przebywać poza strefą niebezpieczną.
 - Przestrzegać wartości masy całkowitej, punktów zaczepienia oraz środka ciężkości ładunku.
 - Przestrzegać informacji dotyczących transportu oraz symboli umieszczonych na ładunku.
-

▲ OSTRZEŻENIE

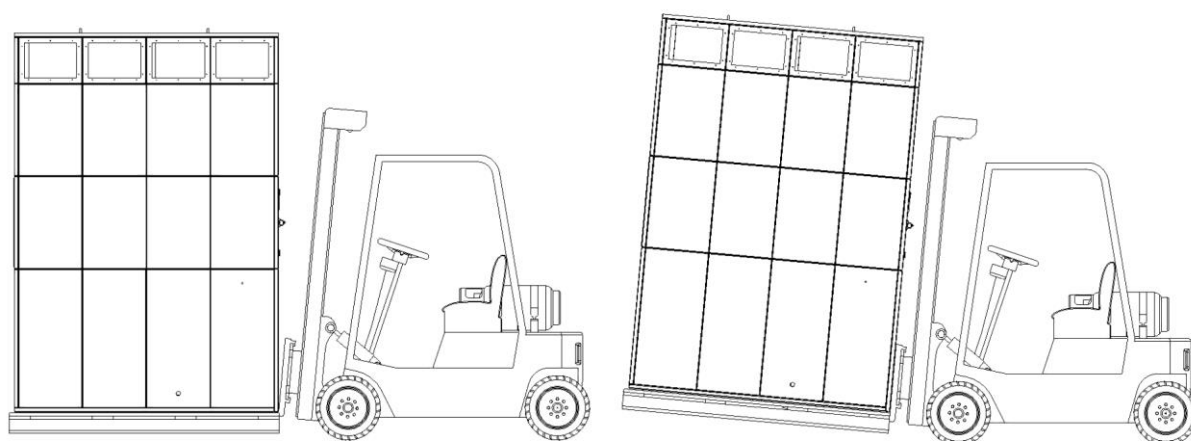
Nieprawidłowe podłączenie grozi poważnymi obrażeniami!

Przestrzegaj koniecznych zabezpieczeń i podłącz produkt do urządzenia tylko przez przeszkolonego specjalistę.

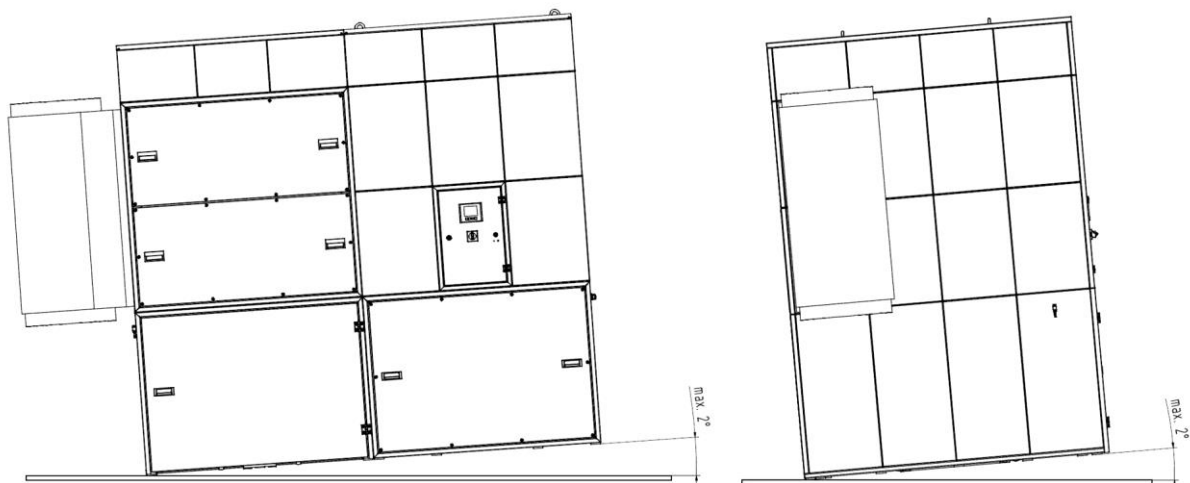
5.1 Rozpakowanie i montaż produktu



Rys. 80: Stan produktu przygotowanego do wysyłki



Rys. 81: Transport produktu



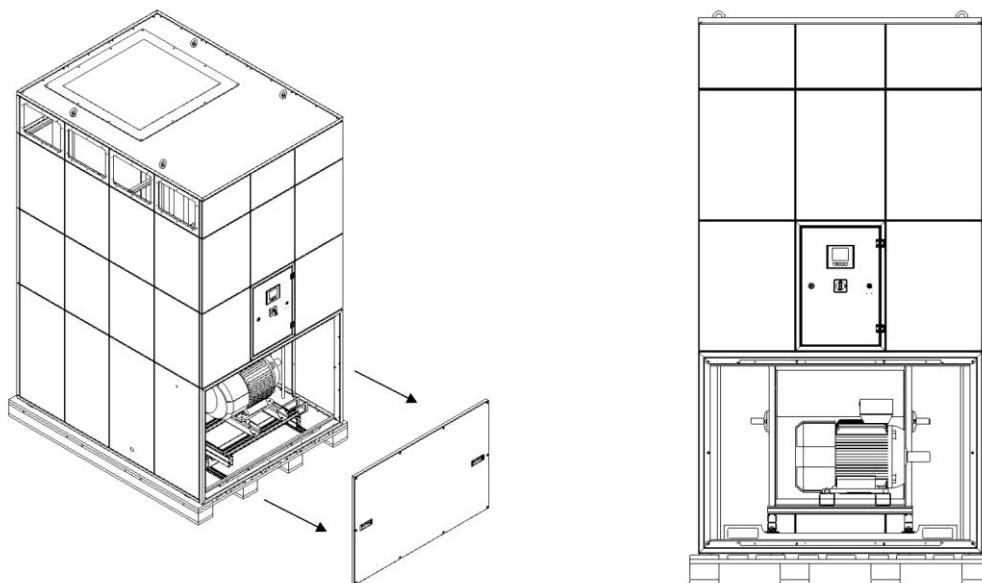
Rys. 82: Ustawienia

Urządzenie należy ustawić odpowiednio do warunków otoczenia w miejscu docelowym w taki sposób, aby zachowany został odstęp od ścian wynoszący ok. 0,5m, a z przodu urządzenia 1,5m. Moduł filtra nie musi być przymocowany do podłoża! Powierzchnia niezbędna do ustawienia urządzenia wynika z rysunku wymiarowego w rozdziale „Karty wymiarowe“.

Montaż modułu wentylatora

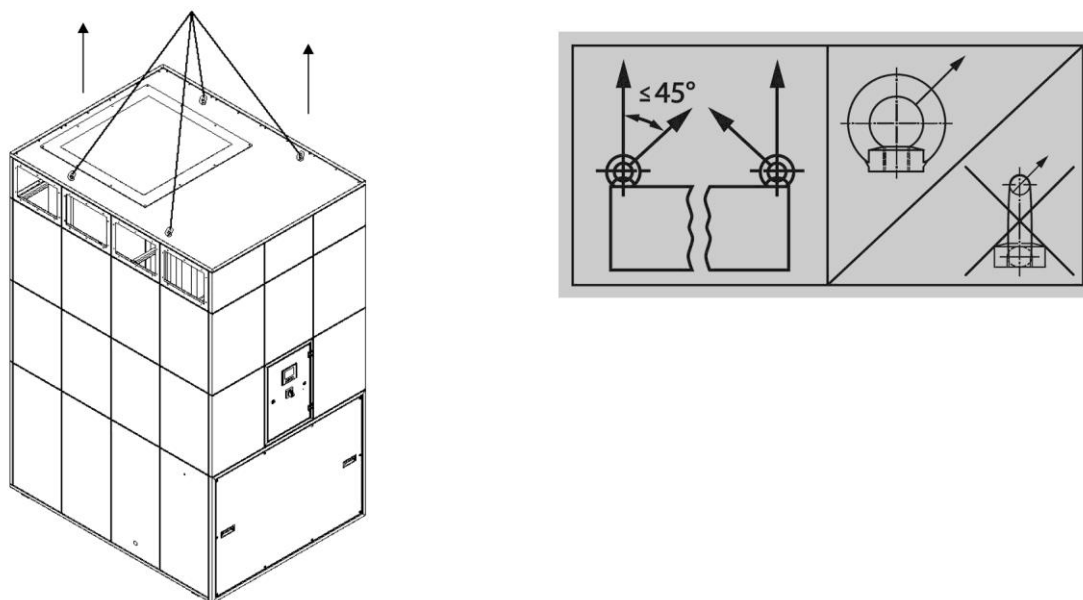
Sposób montażu:

1. Rozpakować produkt i usunąć folię ochronną.
2. Przetransportować moduł wentylatora do miejsca ustawienia i tam ustawić.



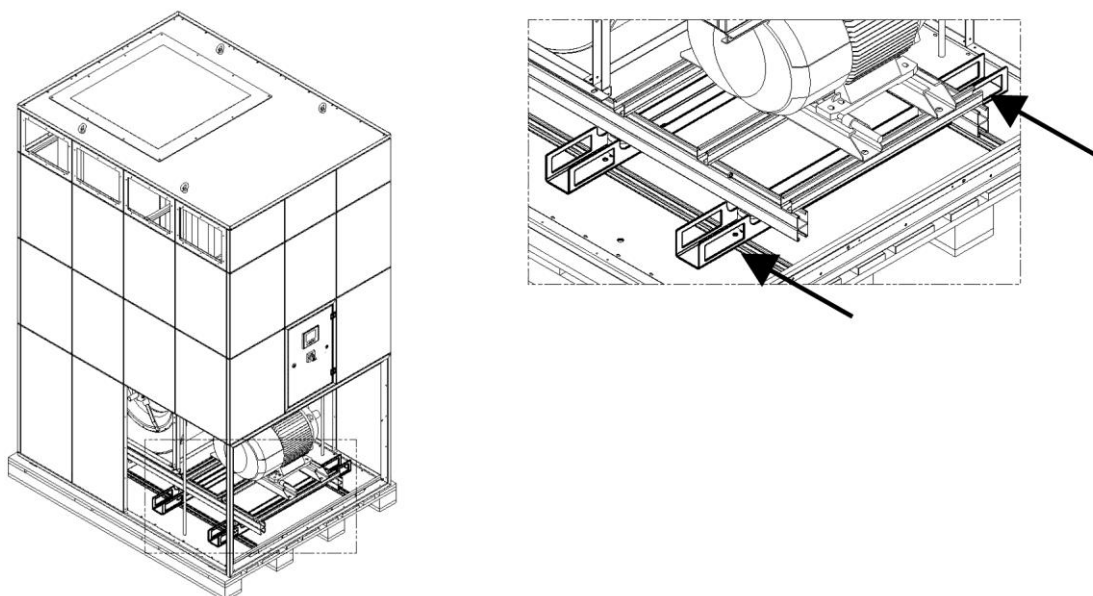
Rys. 83: Otworzyć drzwiczki serwisowe w module wentylatora

3. Usunąć kantówki przykręcone do palety.
4. Otworzyć drzwiczki serwisowe z przodu. W tym celu należy usunąć znajdujące się dookoła śruby imbus.



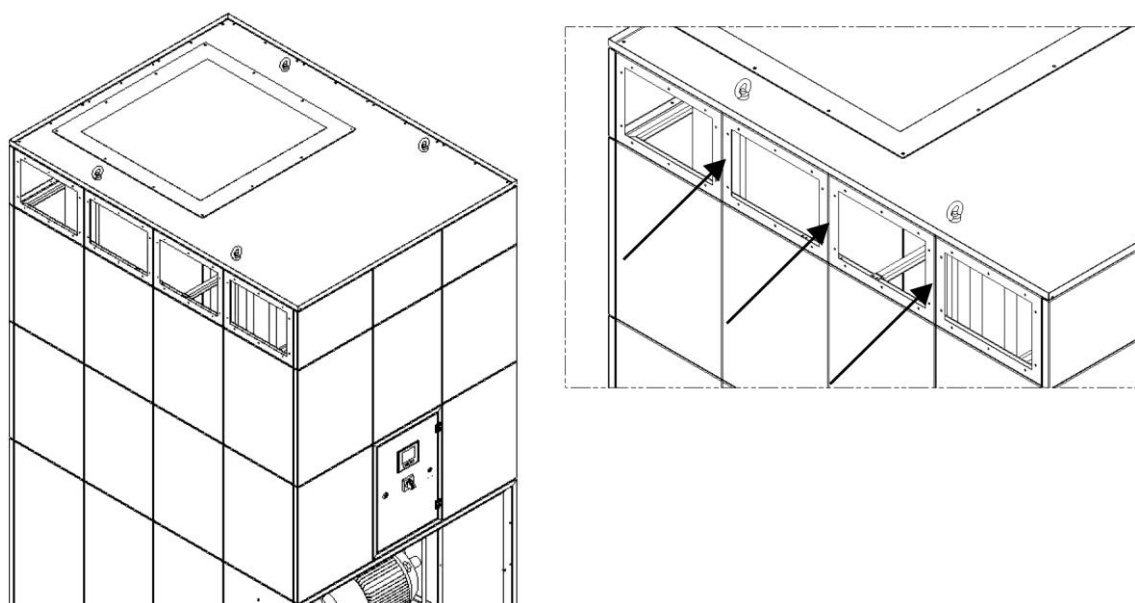
Rys. 84: Podnoszenie modułu wentylatora za pomocą dźwigu

5. Za pomocą dźwigu podnieść moduł wentylatora na ok. 5 cm przy użyciu odpowiednich pasów.



Rys. 85: Podnoszenie modułu wentylatora za pomocą wózka widłowego.

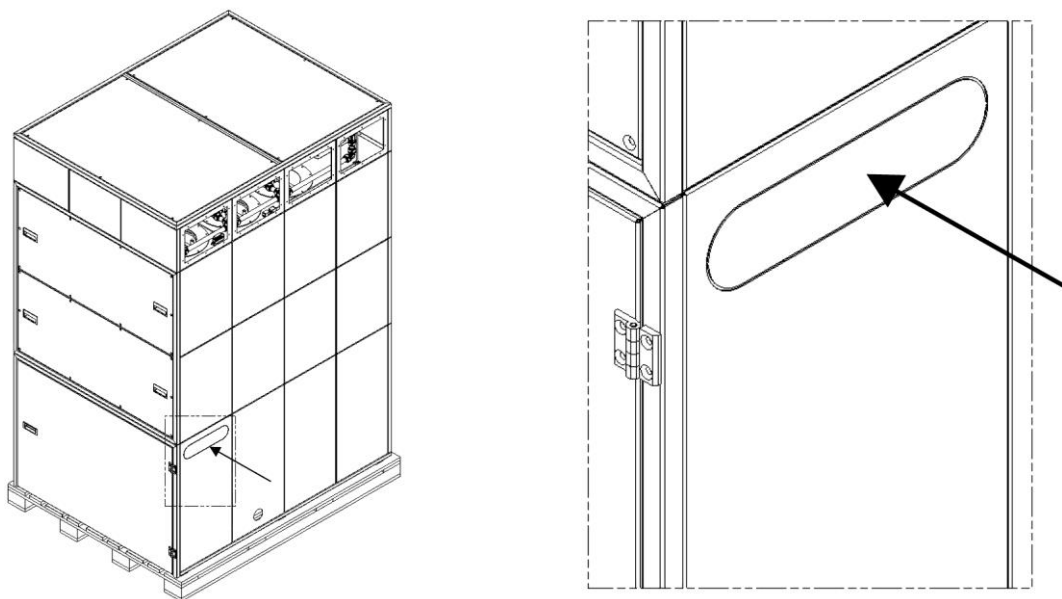
6. Alternatywnie moduł wentylatora może być również podniesiony wózkiem widłowym. W tym celu należy wjechać widłami wózka w przewidziane w tym celu otwory i podnieść moduł wentylatora ok. 5 cm
7. Następnie wyjąć paletę z boku. Nie chwytać jej przy tym pod modułem wentylatora!
8. Powoli osadzać moduł wentylatora i wyregulować w pozycji ustawienia.



Rys. 86: Przelot czystego powietrza

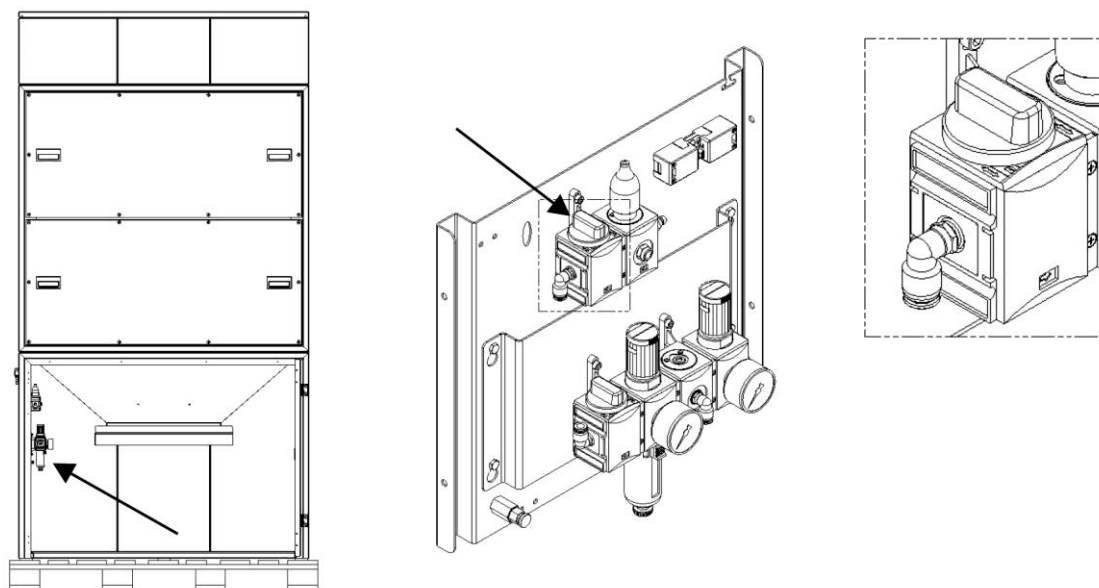
9. Przykleić dostarczoną wraz z modulem taśmę uszczelniającą (4 x 20mm) dookoła otwartych paneli.
10. Moduł wentylatora jest ustawiony. Jednak drzwiczki serwisowe z przodu muszą zostać jeszcze otwarte.

Montaż modułu filtra

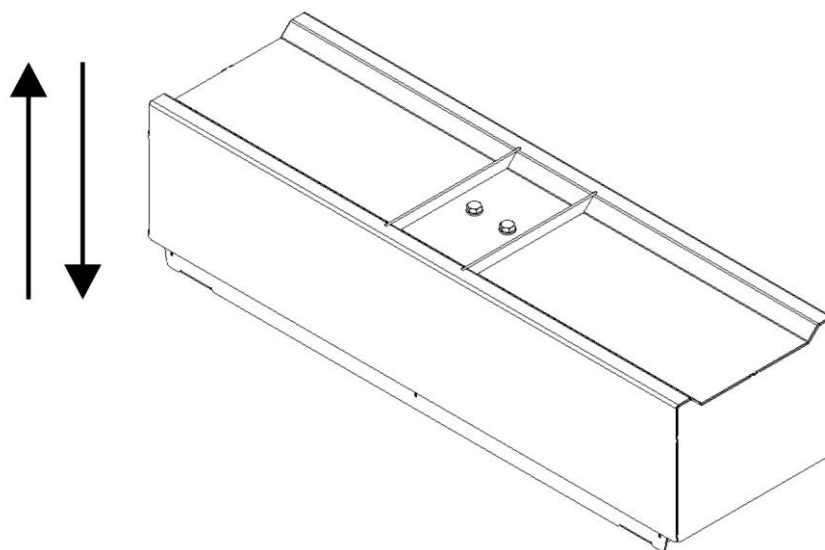


Rys. 87: Blacha frezowana

11. Delikatnie obrócić podłużną blachę perforowaną przy module filtra tak, aby można było go zdjąć. Usunąć pozostałe kratki.
12. Przetransportować moduł filtra z paletą do miejsca ustawienia.
13. Usunąć kantówki przykręcone do palety.

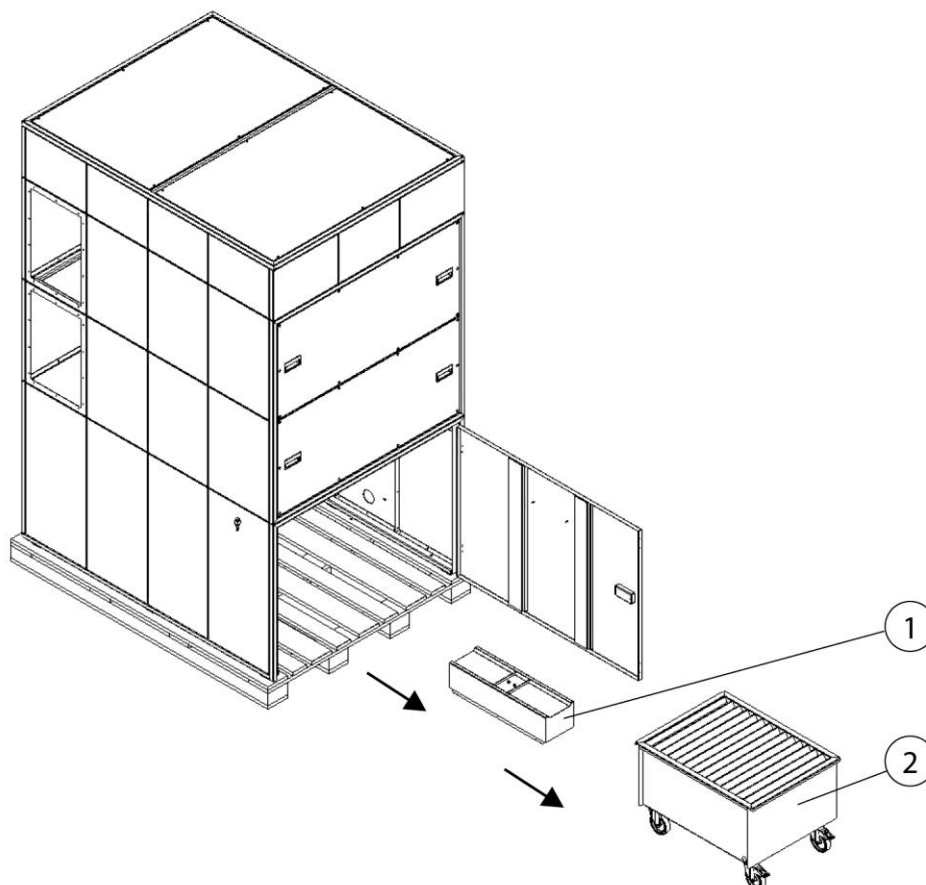


Rys. 88: Zawór obniżania pojemnika na pył



Rys. 89: Podnośnik

14. Otworzyć przednie drzwi i opuścić zbiorczy pojemnik na pył. W tym celu uruchomić zawór opuszczania.

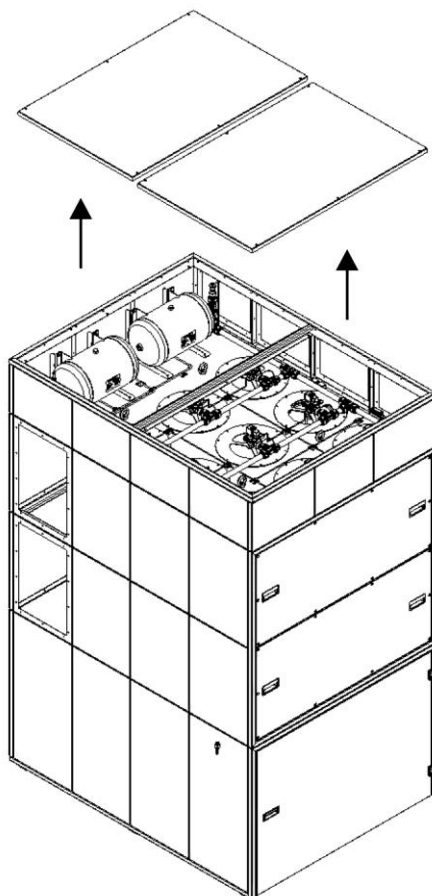


Rys. 90: Usunąć pojemnik zbiorczy pyłu i podnośnika

Poz.	Nazwa	Poz.	Nazwa
1	Podnośnik	2	zbiorczy pojemnik na pył

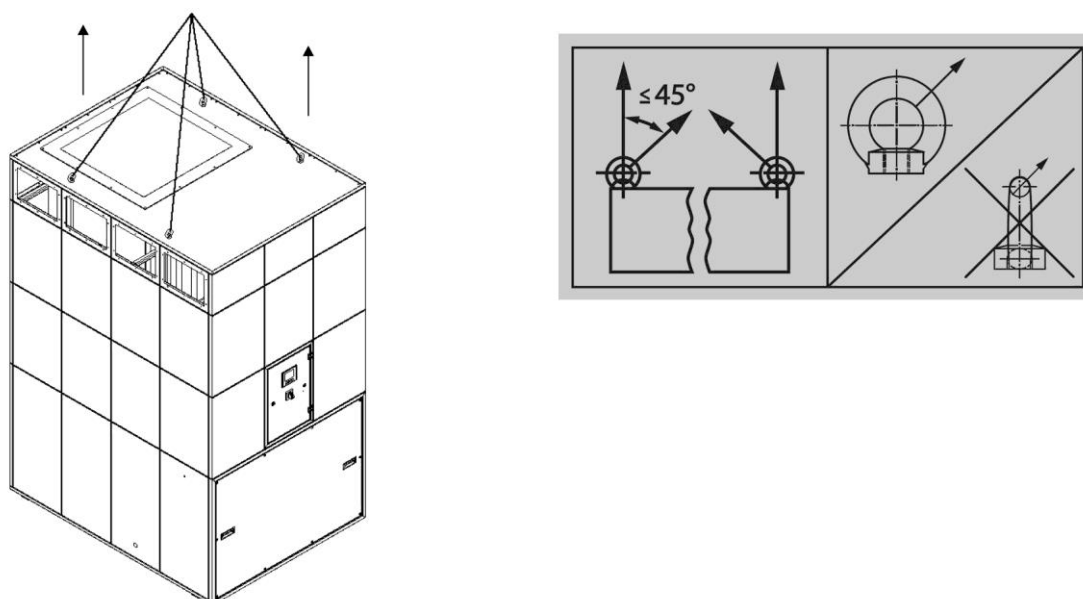
Tab. 49: Pozycje na produkcie

15. Usunąć wąż podciśnieniowy z zbiorczego pojemnika na pył. Wąż może zostać zdjęty bez używania narzędzi.
16. Usunąć wąż sprężonego powietrza podnośnika. Wąż może zostać zdjęty bez używania narzędzi.
17. Usunąć wózek zbiorczy pyłu i podnośnik poza urządzenie.



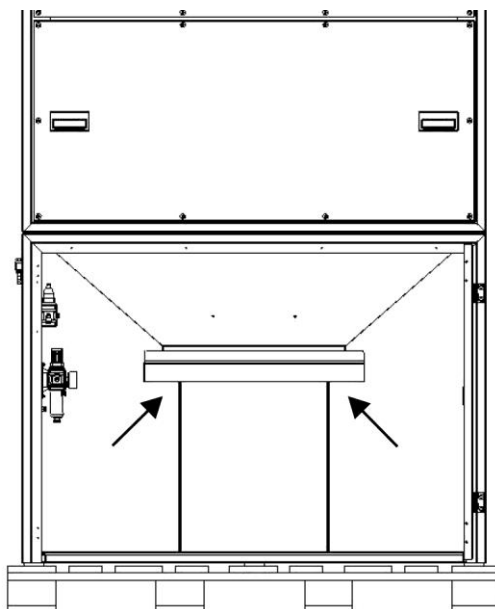
Rys. 91: Zdejmowanie pokryw blaszanych

18. Odkręcić osłony blaszane modułu filtra, aby uzyskać dostęp do śrub pierścieniowych.



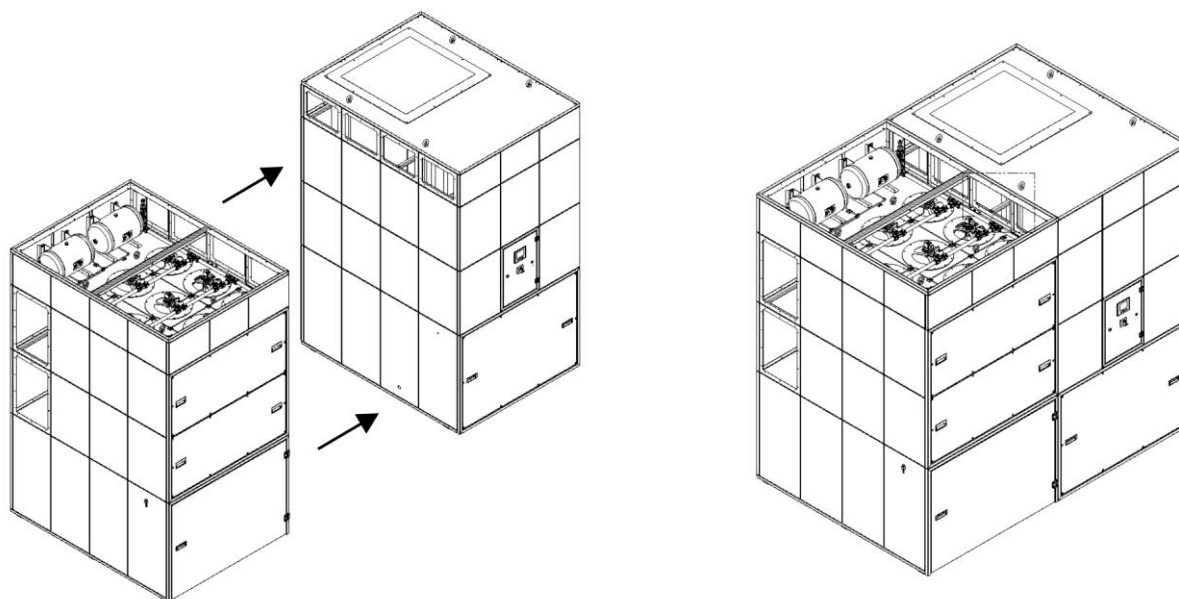
Rys. 92: Podnoszenie modułu filtra za pomocą dźwigu.

19. Podnieść moduł filtra za pomocą dźwigu i odpowiednich pasów na wysokość ok. 5 cm.



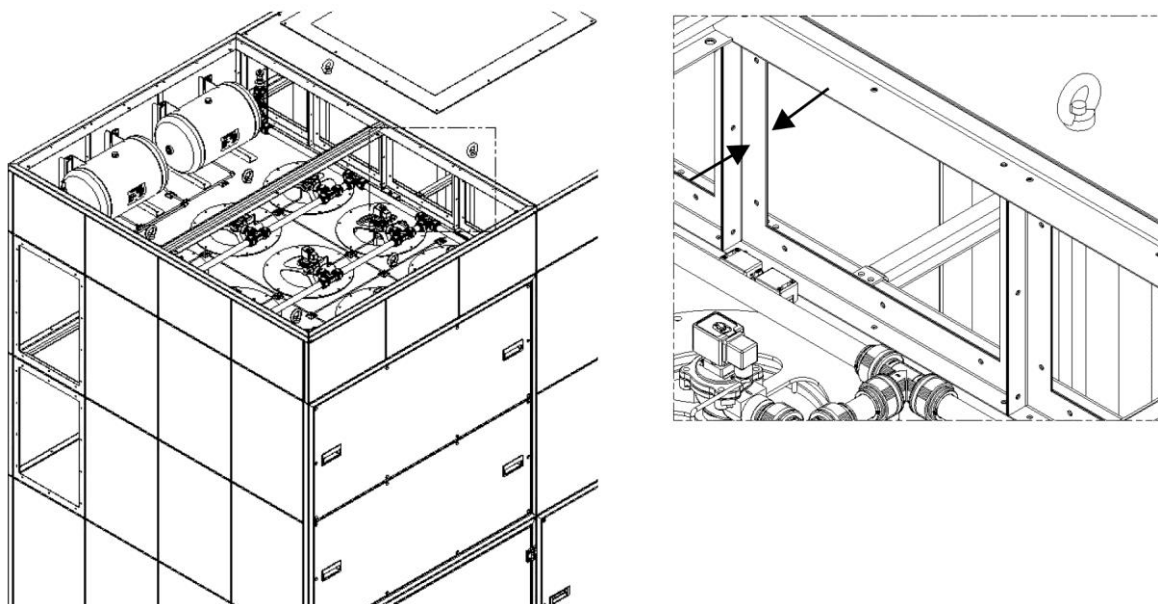
Rys. 93: Podnoszenie modułu filtra za pomocą wózka widłowego

20. Alternatywnie można również podnieść moduł filtra wózkiem widłowym. W tym celu należy wjechać widłami wózka pod zsuwnię pyłu. Koniecznie należy uważać, żeby widły wózka znajdowały się pomiędzy nakładkami. Podnieść moduł filtra o ok. 5 cm.
21. Następnie wyjąć paletę z boku. Nie chwytać jej przy tym pod modułem wentylatora!



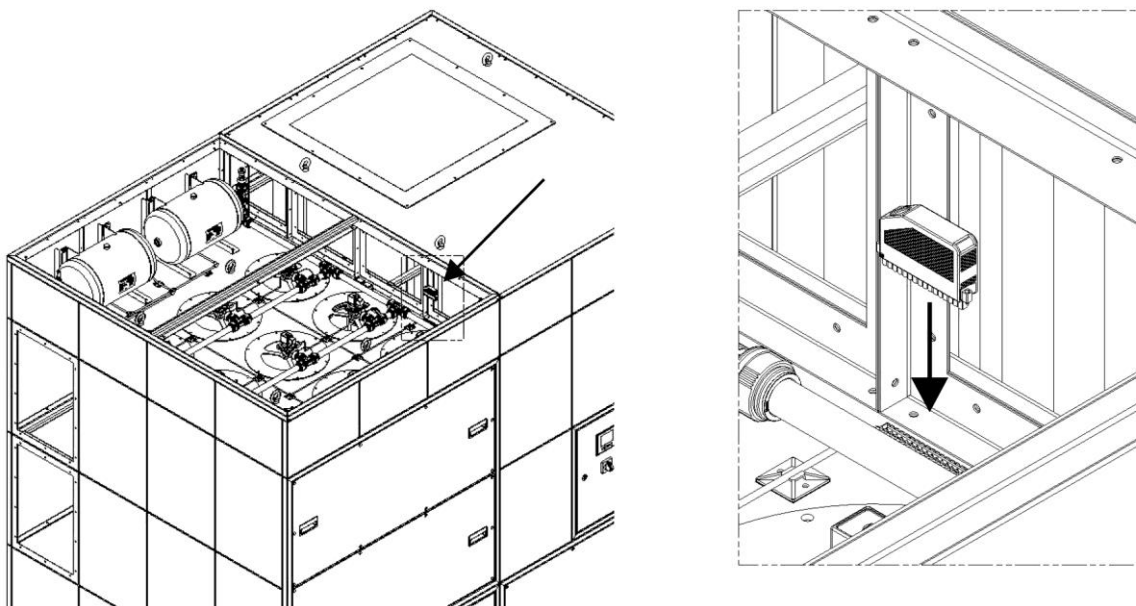
Rys. 94: Połączyć wentylator z filtrem

22. Osadzić ostrożnie moduł filtra dokładnie obok modułu wentylatora i wyrównać.
23. Poprowadzić wtyczkę znajdującą się w przedniej części modułu wentylatora przez otwór wzdłużny do modułu filtra.



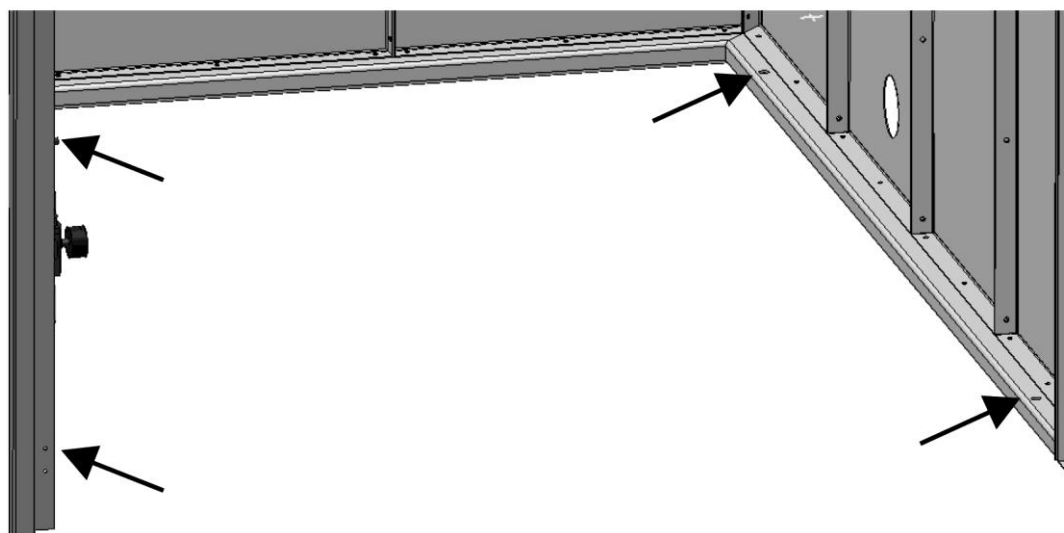
Rys. 95: Łączenie modułu wentylatora z modułem filtra

24. Skręcić ze sobą górne rzędy paneli modułu filtra i modułu wentylatora.



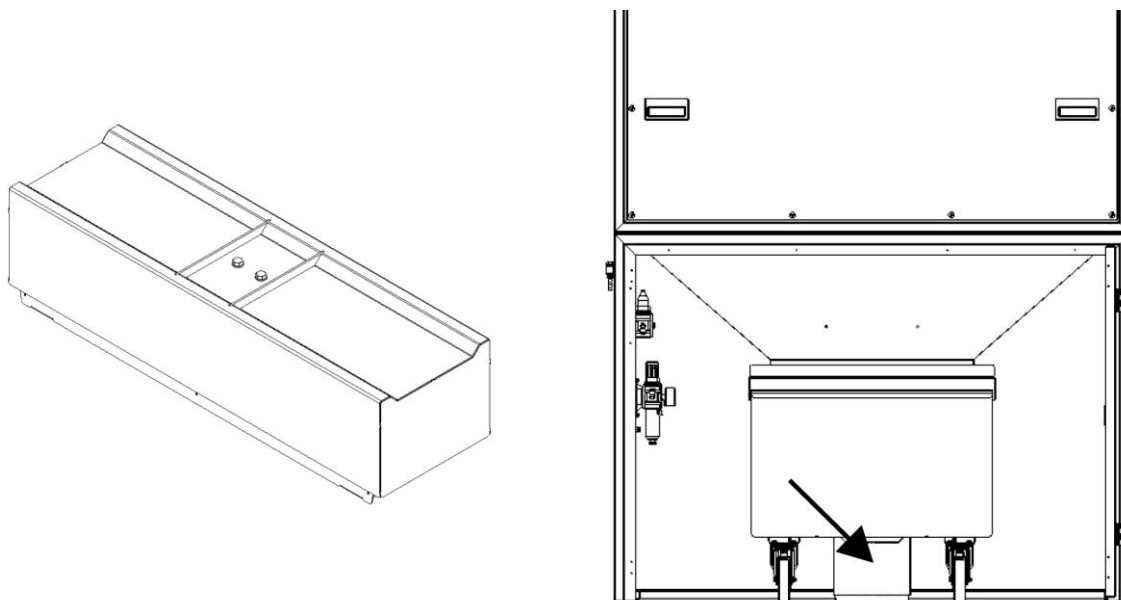
Rys. 96: Montaż zielonej wtyczki

25. Przewód z zieloną wtyczką znajdujący się u góry po lewej stronie modułu filtra należy przeciągnąć przez otwór w panelu do modułu wentylatora i podłączyć do gniazda znajdującego się w module wentylatora.
26. Przezroczysty wąż 6/4 mm znajdujący się u góry po lewej stronie modułu filtra należy przeciągnąć przez otwór w panelu do szafy rozdzielczej w module wentylatora i założyć na odpowiednie złącze śrubowe.
27. Następnie można z powrotem założyć i przykręcić osłony blaszane.



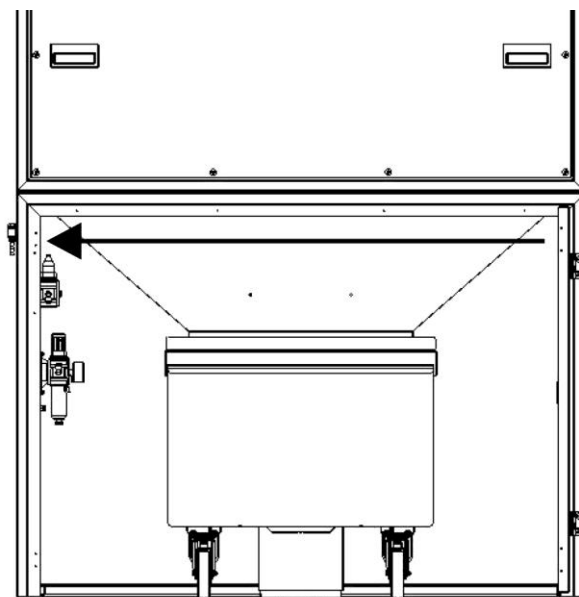
Rys. 97: Umocować część filtra do podłoża

28. Przykręcić moduł filtra do podłoża przy wykorzystaniu 4 otworów w ramie podstawy.



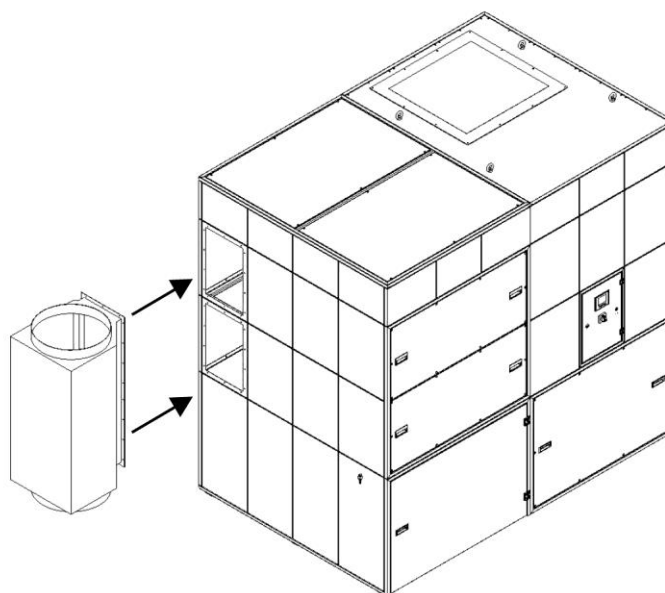
Rys. 98: Mocowanie podnośnika do podłoża

29. Przymocować podnośnik do podłoża. W tym celu odkręcić 4 śruby z łbem sześciokątnym w zagłębieniu podnośnika i ściągnąć górną osłonę.
30. Przykręcić dolną osłonę centralnie poniżej otworu zsuwni pyłu.
31. Z powrotem połączyć i przykręcić górną osłonę i miechy.
32. Z powrotem połączyć zbiorczy pojemnik na pył z węzłem podciśnienia.
33. Włożyć worek zbiorczy pyłu do wózka i wsunąć je z powrotem do modułu filtra.



Rys. 99: Położenie kabla w kanale kablowym

34. Wtyczki, które zostały wcześniej poprowadzone przez otwór wzdłużny, należy teraz przeciągnąć przez kanał kablowy w lewo powyżej drzwi do jednostki sprężonego powietrza.



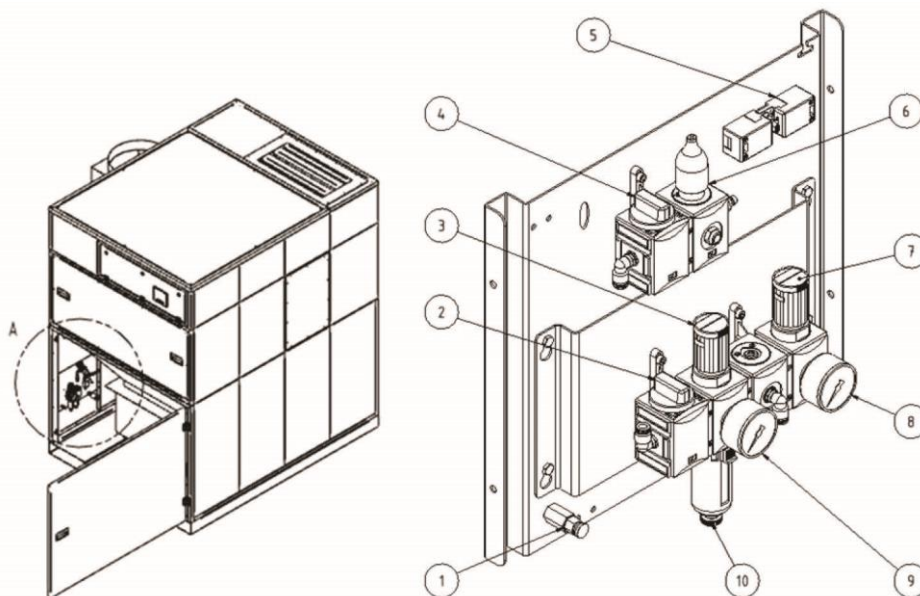
Rys. 100: Montaż skrzynki przyłączeniowej od strony odciągu

35. Zamontować teraz skrzynkę przyłączeniową na produkcie po stronie ssącej. Potrzebne śruby znajdują się w woreczku po wewnętrznej stronie drzwiczek.

5.2 Podłączenie produktu

WSKAZÓWKA

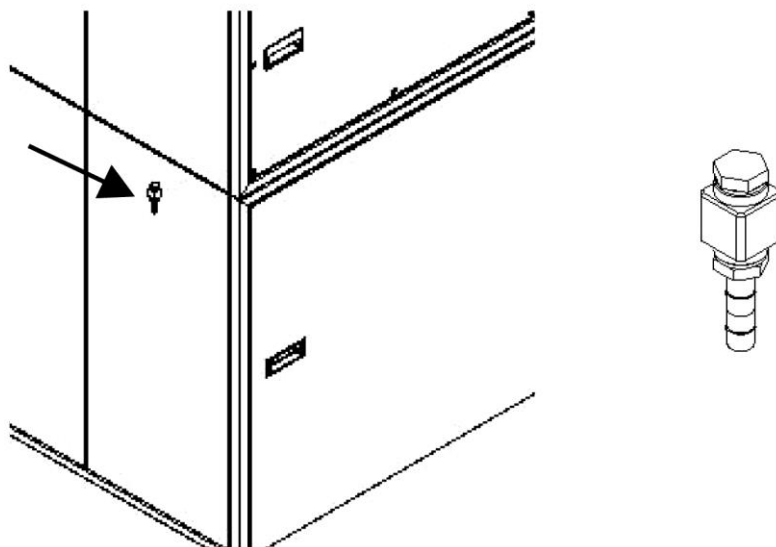
Przy ewentualnym montażu dostępnych elementów dodatkowych należy postępować zgodnie z instrukcją obsługi.



Rys. 101: Jednostka sprężonego powietrza

Poz.	Nazwa	Poz.	Nazwa
1	Zawór spustowy skroplin zbiornika sprężonego powietrza	6	Wyłącznik ciśnieniowy, Monitorowanie pojemnika na pył.
2	Główny zawór odcinający zasilanie sprężonym powietrzem	7	Przycisk regulatora ciśnienia podnośnika pojemnika zbiorczego pyłu.
3	Regulator ciśnienia pokrętła pojemnika sprężonego powietrza	8	Regulator ciśnienia podnośnika pojemnika zbiorczego pyłu.
4	Zawór obniżania pojemnika na pył	9	Regulator ciśnienia pojemnika sprężonego powietrza
5	Złącze, przełącznik ciśnienia pojemnika na pył	10	Drenaż jednostki konserwacji sprężonego powietrza

Tab. 50: Jednostka sprężonego powietrza

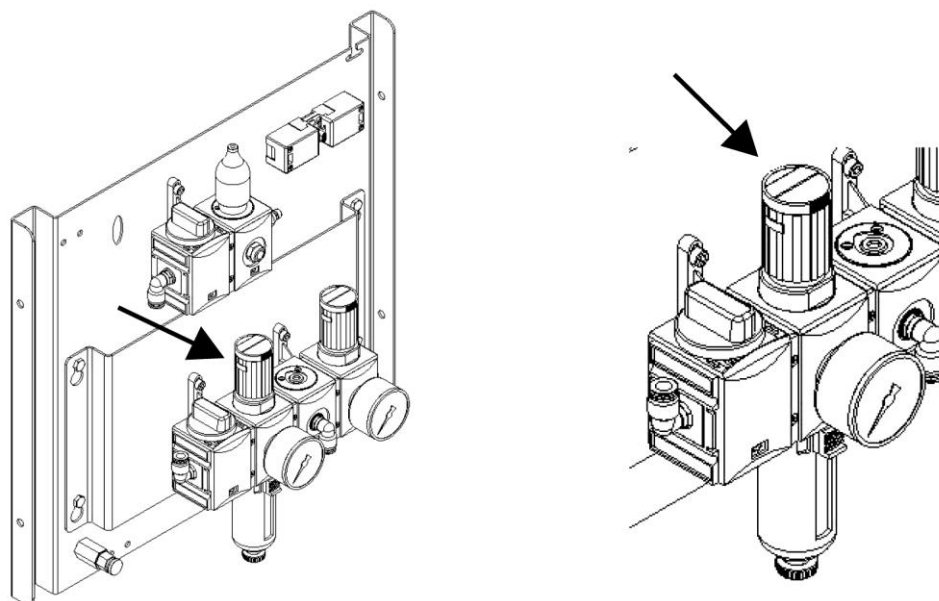


Rys. 102: Przyłącze zasilania sprężonego powietrza

Sposób montażu:

1. Przyłącze zasilania sprężonego powietrza

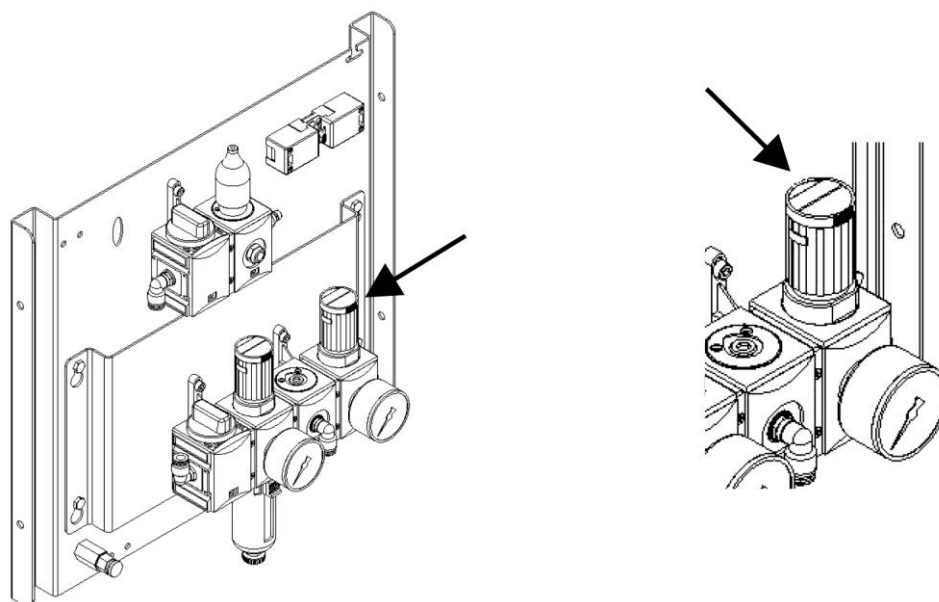
W miejscu użytkowania należy teraz podłączyć wąż sprężonego powietrza o średnicy wewnętrznej 9 mm. W tym celu wąż jest dociskany do pierścienia uszczelniającego i mocowany za pomocą opaski zaciskowej. Wąż i opaska zaciskowa nie są uwzględniane w przesyłce.



Rys. 103: Ustawienie ciśnienia roboczego

2. Ustawienie ciśnienia roboczego

Ciśnienie wynoszące 5-6 barów jest już ustawione fabrycznie w jednostce uzdatniania sprężonego powietrza, ale musi zostać ponownie ustawione na miejscu.



Rys. 104: Ustawianie ciśnienia podnośnika / zbiorczego pojemnika na pył

3. Ustawianie ciśnienia podnośnika / zbiorczego pojemnika na pył

Również w tym przypadku należy sprawdzić, czy na regulatorze ciśnienia jest ustawiona określona wartość 2,5 bara, w razie potrzeby należy wyregulować. Wartość nie może przekraczać 3,0 bara.

4. Podłączenie zasilania elektrycznego

Połączyć produkt ze źródłem zasilania w miejscu użytkowania. Kabel przyłączeniowy zostaje przy tym pociągnięty, w zależności od ustawienia modułu filtra i modułu wentylatora, przez przewidziane prowadnice kabla do skrzynki przyłączeniowej. Dopilnować, aby przewód zasilający był prawidłowo zabezpieczony. W tym celu należy przestrzegać również informacji i wskazówek w schemacie połączeń.

WSKAZÓWKA

Zasilanie sprężonym powietrzem podłączone do produktu musi zapewnić sprężone powietrze klasy 2:4:2 zgodnie z normą ISO 8573-1 oraz ciśnienie 5-6 barów.

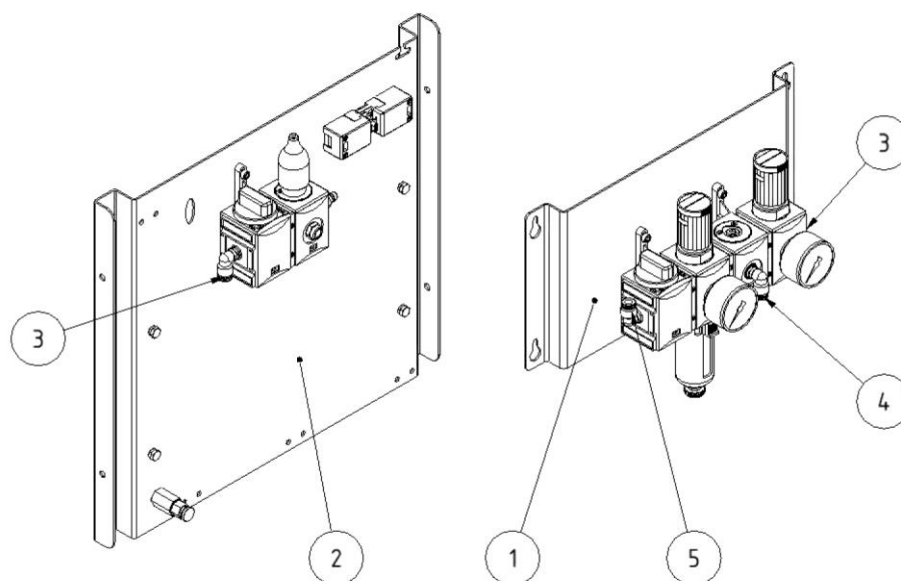
WSKAZÓWKA

Produkt może być eksploatowany tylko z założonym zbiorczym pojemnikiem na pył.

5.3 Podłączenie produktu (wersja zewnętrzna)

Opcjonalnie dostępny produkt w wersji zewnętrznej jest przewidziany do użytku zewnętrznego

W wersji zewnętrznej jednostka uzdatniania sprężonego powietrza umieszczona jest osobno w chronionym przed mrozem pomieszczeniu poza produktem.



Rys. 105: Jednostka sprężonego powietrza

Poz.	Nazwa	Poz.	Nazwa
1	Jednostka konserwacyjna sprężonego powietrza	4	Przyłączenie zbiornika sprężonego powietrza (Produkt)
2	Jednostka sprężonego powietrza (Produkt)	5	Podłączenie zasilania sprężonym powietrzem (sieć sprężonego powietrza / sprężarka)
3	Urządzenie podnoszące przyłącze sprężonego powietrza		

Tab. Położenie jednostki sprężonego powietrza

Sposób montażu:

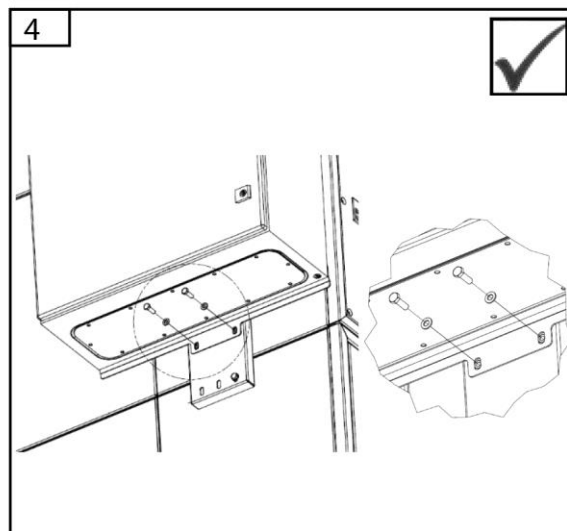
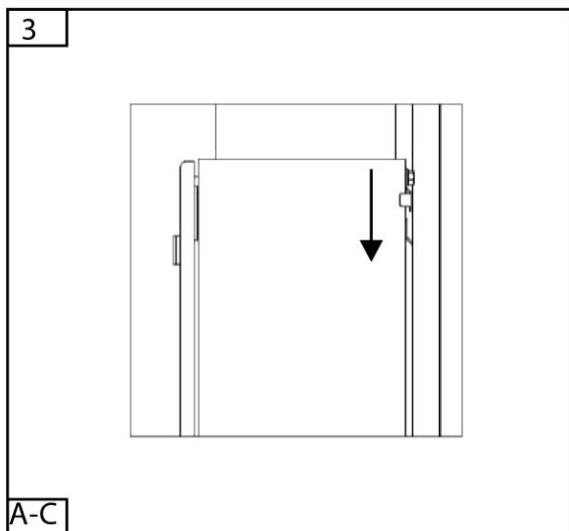
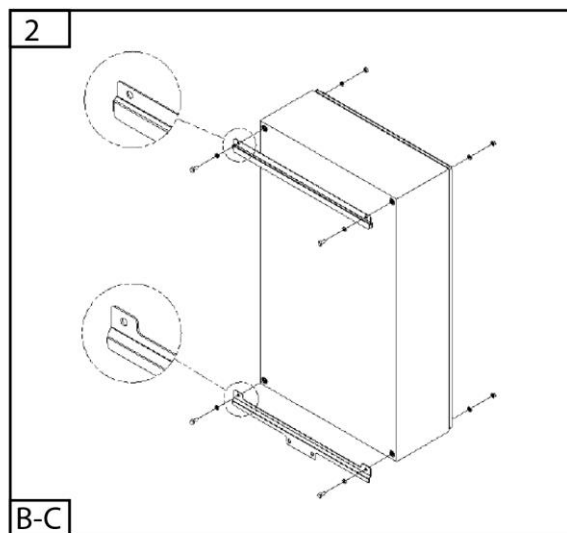
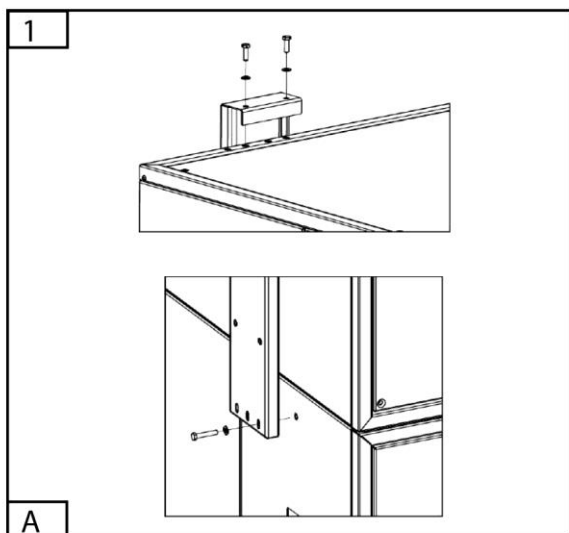
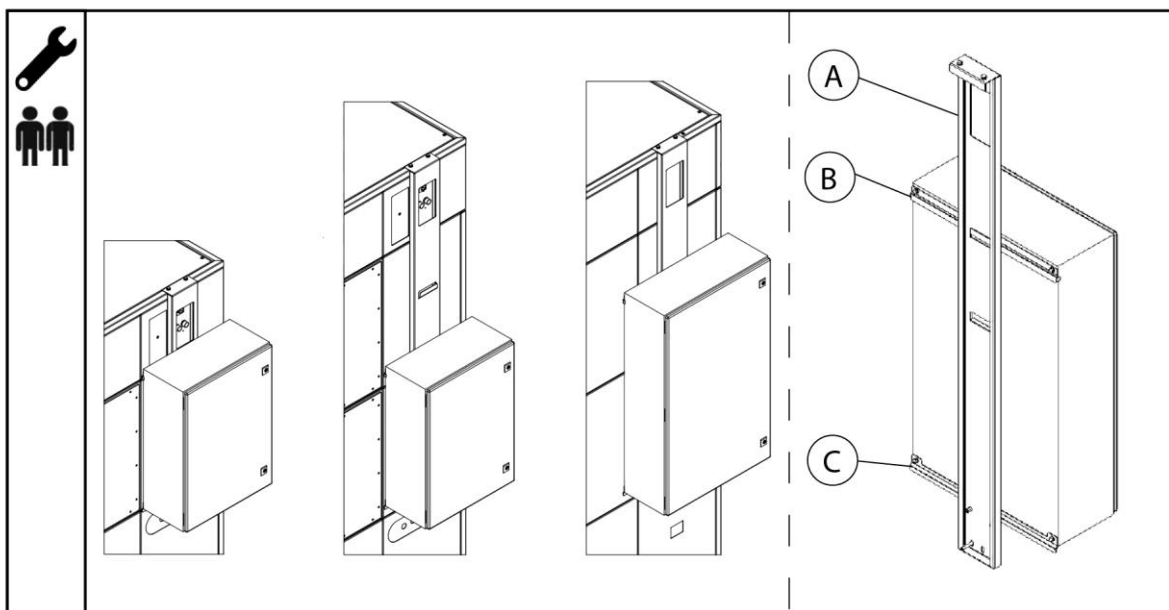
1. Jednostkę uzdatniania sprężonego powietrza (poz. 1) należy zamontować poza produktem w pomieszczeniu chronionym przed mrozem.
2. Podłączyć jednostkę uzdatniania sprężonego powietrza do lokalnej sieci sprężonego powietrza. (Pos. 5).
3. Połączyć jednostkę uzdatniania sprężonego powietrza (poz. 1) z jednostką sprężonego powietrza produktu (poz. 2) za pomocą dołączonych węży pneumatycznych.

UWAGA

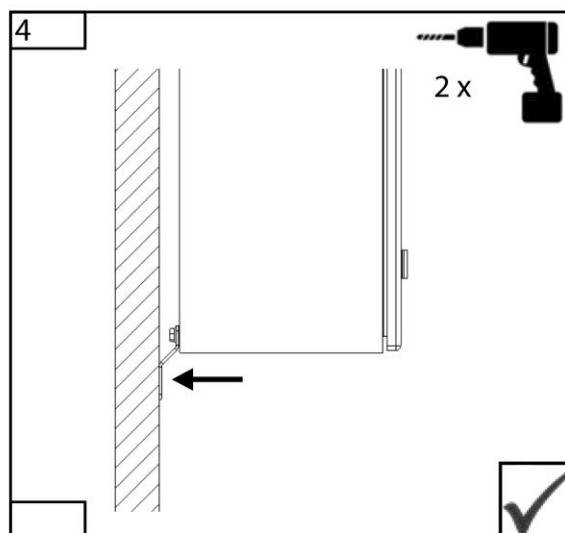
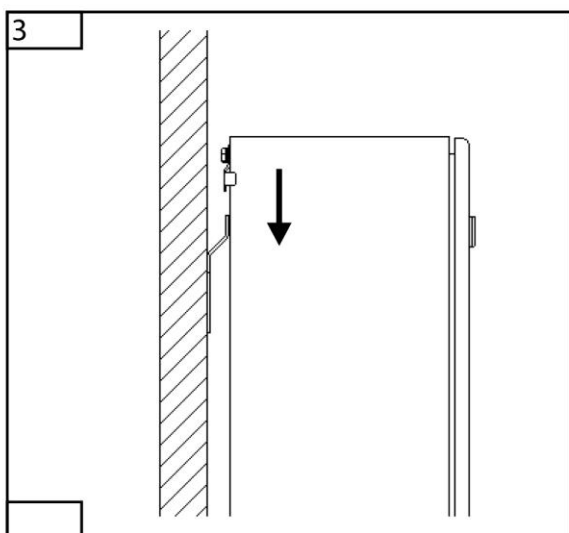
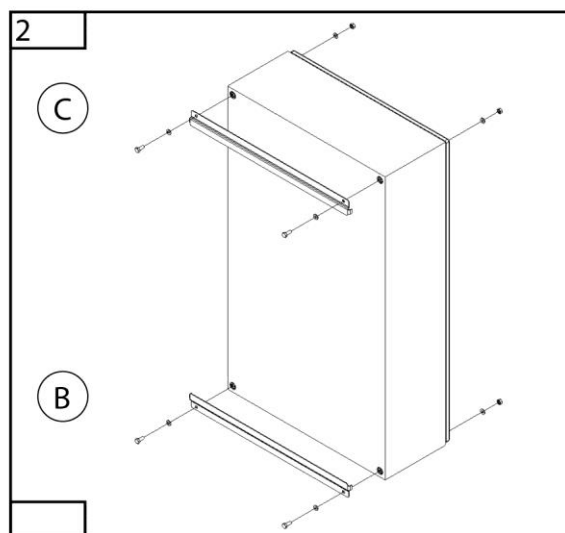
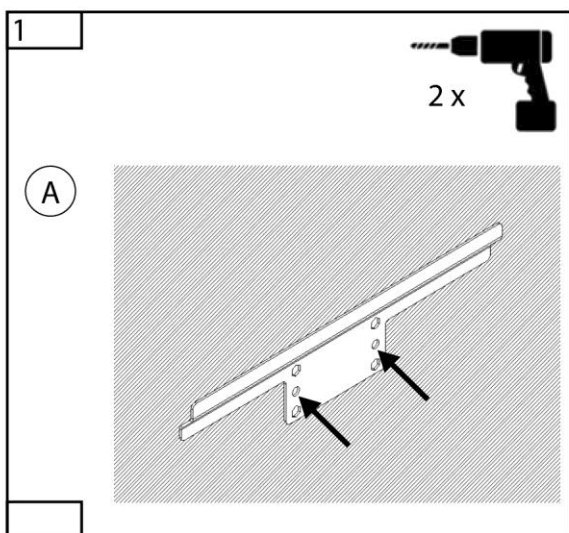
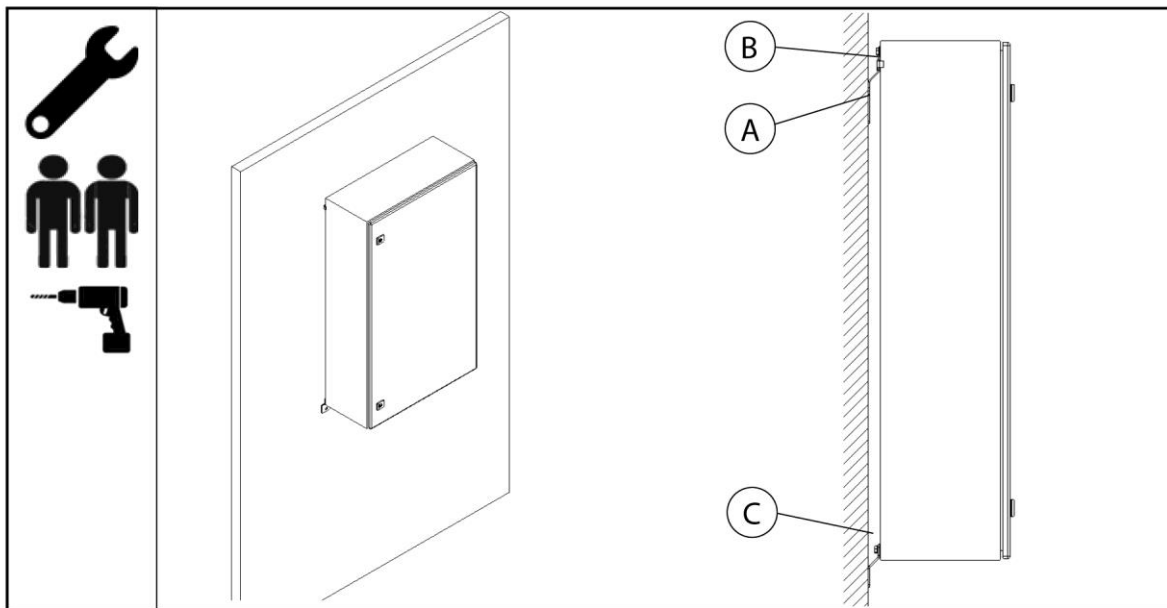
Uszkodzenie produktu przez założone na odwrót węże sprężonego powietrza.

Należy zwrócić uwagę na oznaczenie węży sprężonego powietrza.

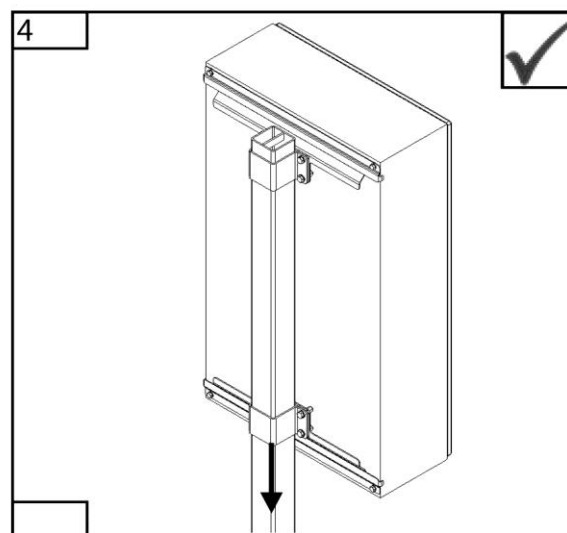
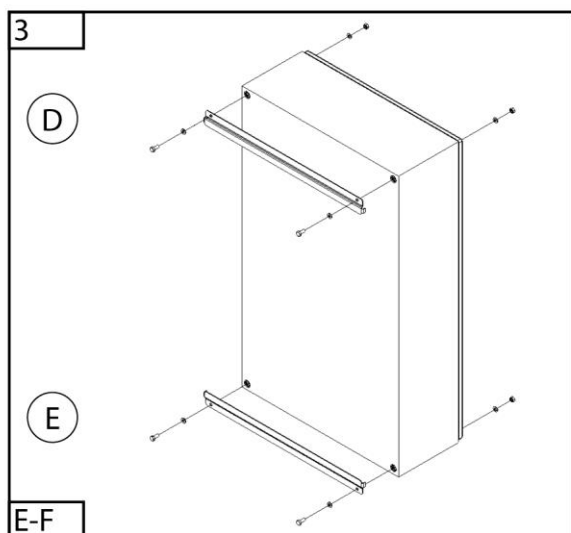
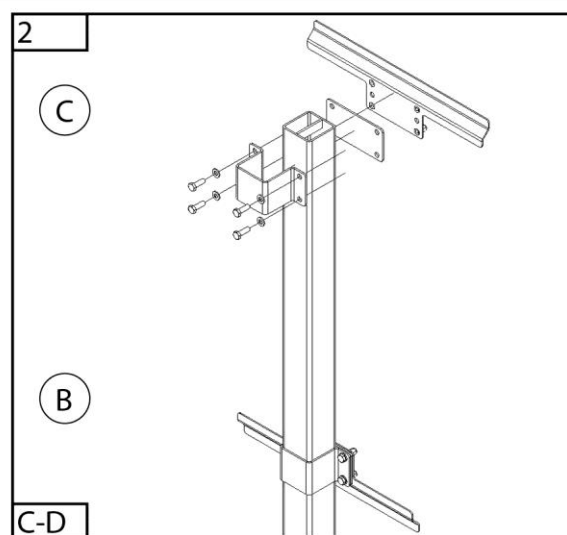
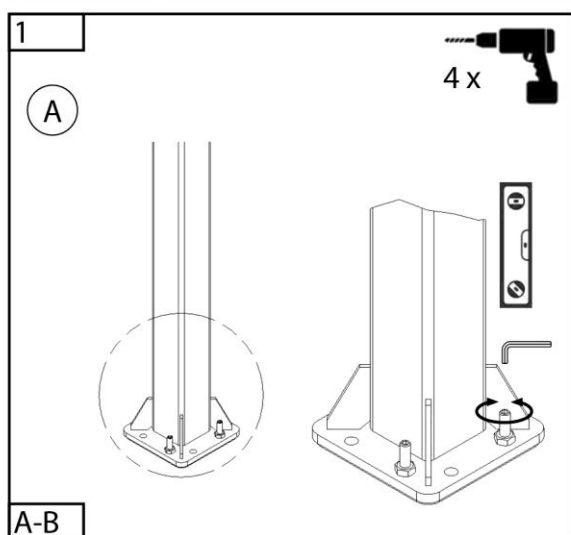
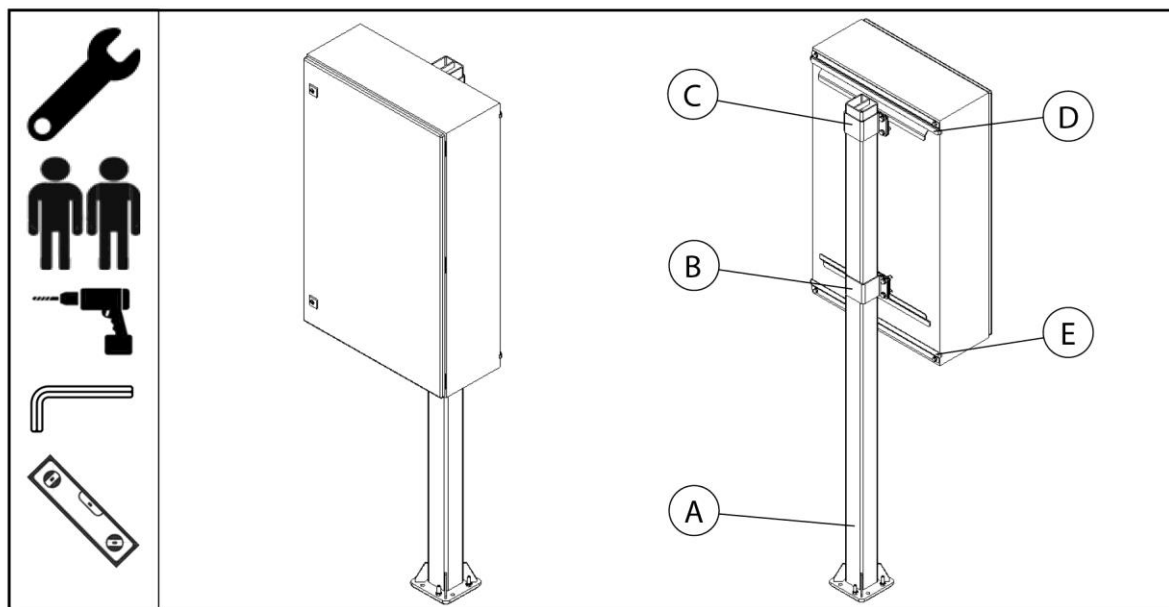
5.4 Obudowa montażowa - regulacja siły ssania na produkcie



5.5 Obudowa montażowa - regulacja siły ssania na ścianie



5.6 Obudowa montażowa - regulacja siły ssania na kolumnie



5.7 Schemat montażowy

5.7.1 Zagadnienia ogólne dot. schematu montażowego

WSKAZÓWKA

Podłączenie do sieci elektrycznej

Dopilnować właściwego zabezpieczenia wstępnego w miejscu użytkowania i prawidłowego przekroju kabla zasilającego!

Prąd znamionowy: Patrz tabliczka znamionowa / dane techniczne

Prąd znamionowy	Zabezpieczenie wstępne
0-9 A	Wyłącznik instalacyjny 3x16 A, kategoria C
9-12 A	Wyłącznik instalacyjny 3x16 A, kategoria C
12-22 A	Wyłącznik instalacyjny 3x32 A, kategoria C
22-35 A	Wyłącznik instalacyjny 3x50 A, kategoria C
35-45 A	Wyłącznik instalacyjny 3x63 A, kategoria C
45-55 A	Wyłącznik instalacyjny 3x80 A, kategoria C
55-70 A	Wyłącznik instalacyjny 3x100 A, kategoria C
70-85 A	Wyłącznik instalacyjny 3x125 A, kategoria C

Tab. 51: Wybór zabezpieczenia wstępnego

Wersje przyłączeniowe produktu

Rodzaj przyłącza	Produkt bez regulacji mocy ssącej	Produkt z regulacją mocy ssącej
Przyłączeniowe gniazdo wtykowe CEE na produkcie	3420-3485 322014-326528	-
Listwa zacisków przyłączeniowych szafy rozdzielczej produktu	34110-34270 328528-32180218	3420-3485 34110-34270 322014-326528 328528-32180218

Tab. 52: Wersje przyłączeniowe

Kolory żył

Kolor	Nazwa	Kolor	Nazwa
BK	czarny	BU	niebieski
BN	brązowy	WH	biały
GR	szary		
GN/YE	zielony/żółty	SH	Ekran przewodu

Tab. 53: Kolory żył

5.7.2 Produkt ze złączem wtykowym

Produkt jest dostarczany w postaci gotowej do podłączenia wtykowego i może być zasilany bezpośrednio.

W tym celu należy podłączyć przewód zasilający przygotowany w miejscu użytkowania z przyłączeniowym gniazdem wtykowym CEE produktu.

5.7.3 Produkt z zaciskami przyłączeniowymi

Wybór przewodu zasilającego

Prąd znamionowy	Przewód zasilający	Prąd znamionowy	Przewód zasilający
0-9 A	5 x 1,5 mm ²	35-45 A	5 x 16 mm ²
9-12 A	5 x 2,5 mm ²	45-55 A	4 x 25 mm ²
12-22 A	5 x 6 mm ²	55-70 A	4 x 35 mm ²
22-35 A	5 x 10 mm ²	70-85 A	4 x 50 mm ²

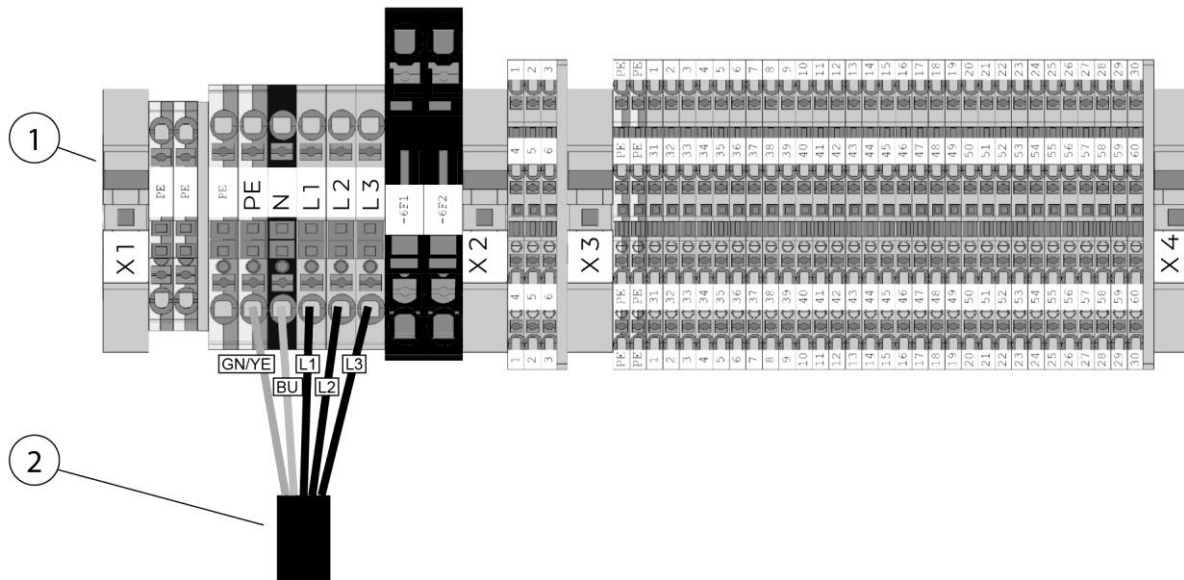
Tab. 54: Wybór przewodu zasilającego

WSKAZÓWKA

Prąd znamionowy: Patrz tabliczka znamionowa / dane techniczne.

Wymiary: Przewód zasilający o długości maks. 50 metrów

5.7.3.1 Produkt bez regulacji mocy ssącej



Rys. 106: Listwa zacisków przyłączeniowych szafy rozdzielczej produktu

Poz.	Nazwa	Poz.	Nazwa
1	Listwa zacisków przyłączeniowych szafy rozdzielczej produktu	2	Przewód zasilający

Tab. 55: Zasilanie elektryczne

Sposób podłączenia:

1. Poprowadzić przewód zasilający przygotowany w miejscu użytkownika przez przepusty kablowe w produkcie do szafy rozdzielczej.
2. Podłączyć przewód zasilający do listwy zaciskowej w szafie rozdzielczej w sposób pokazany na rysunku.

5.7.3.2 Produkt z regulacją mocy ssącej

Wskazówka dotycząca podłączania produktów z regulacją mocy ssącej do zasilania sieciowego

⚠ NIEBEZPIECZEŃSTWO

Niebezpieczne napięcie elektryczne!

Produkty z regulacją mocy ssącej (falownik) są przeznaczone do stosowania w połączeniu z bezpiecznikami instalacyjnymi.

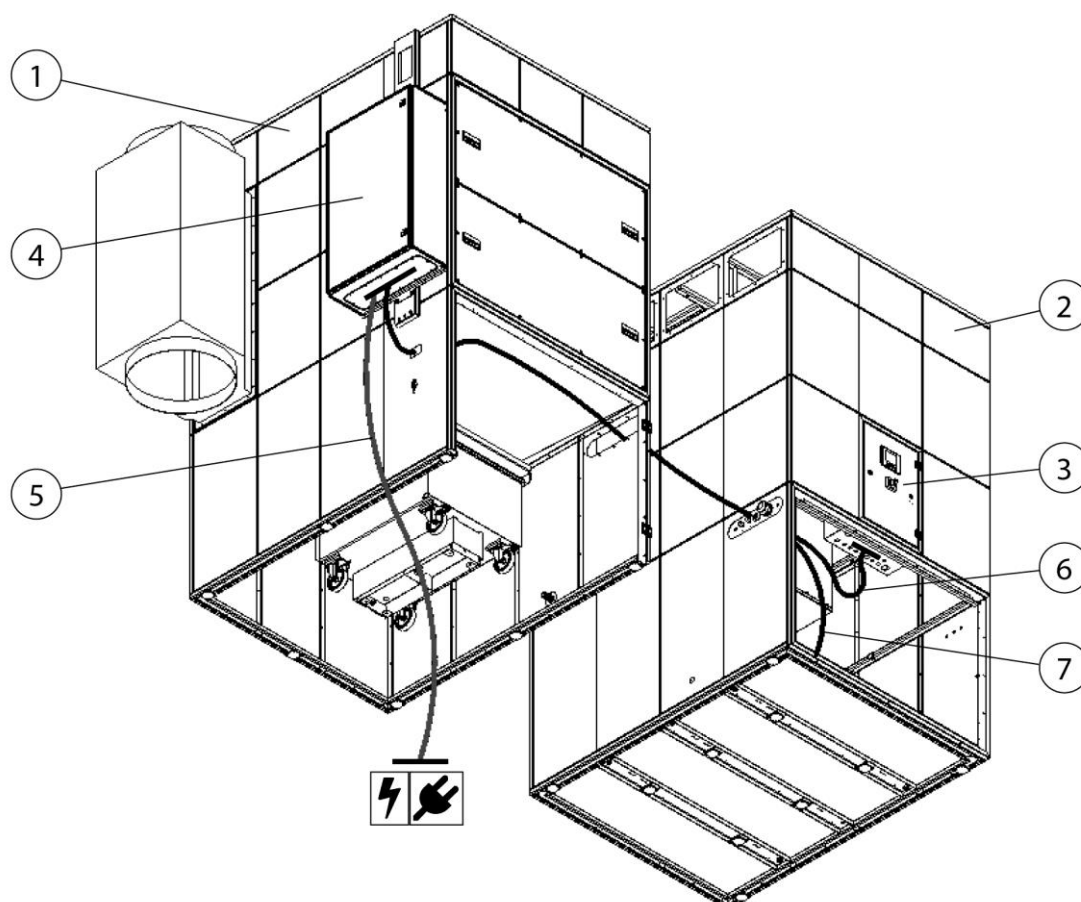
Eksploatacja produktu zasilanego z sieci elektrycznej z wyłącznikiem różnicowoprądowym (RCCB) wymaga uwzględnienia poniższej zasady.

Użytkowanie falownika na przewodzie uziemienia ochronnego może powodować występowanie prądu stałego, dlatego zainstalowany w sieci elektrycznej wyłącznik różnicowoprądowy (RCCB) musi spełniać następujące wymagania.

Kategoria:	Prąd znamionowy	Prąd zadziałania	Wskazówka
B	40 A – 125 A	300 mA	krótkozwłoczny

Tab. 56: Wymogi dla wyłącznika różnicowoprądowego

Przykład: Przebieg przewodu układu regulacji mocy ssącej



Rys. 107: Przykład: Przebieg przewodu układu regulacji mocy ssącej

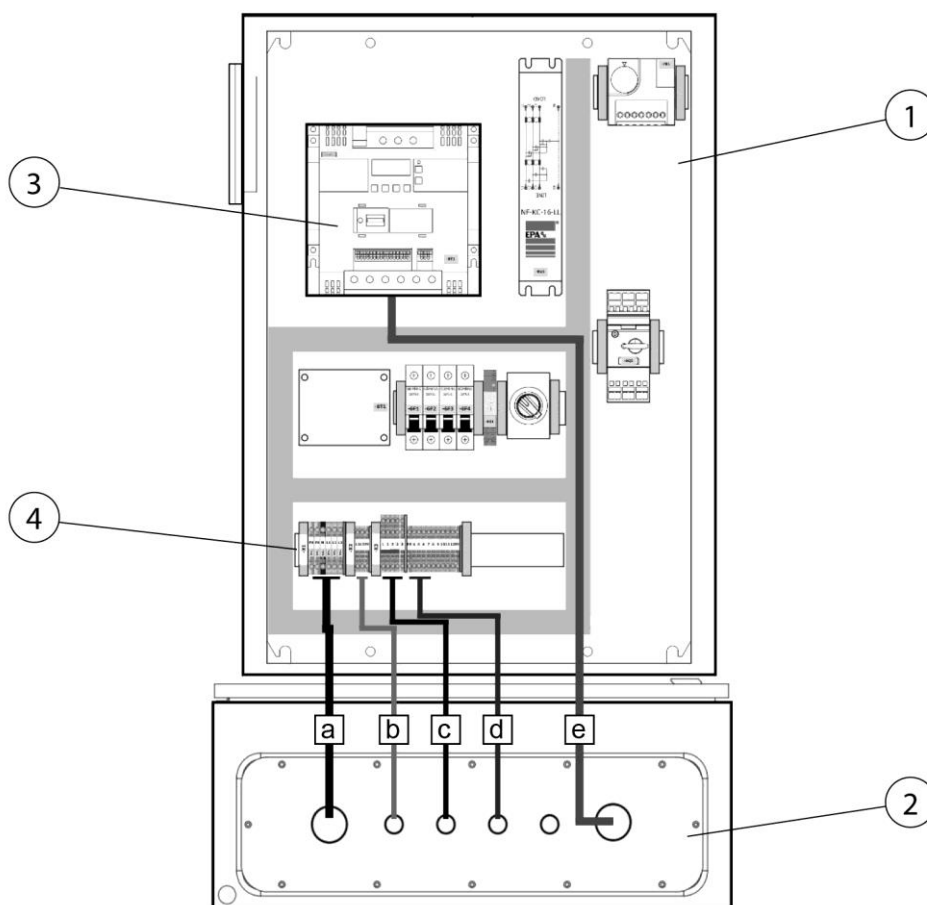
Poz.	Nazwa	Poz.	Nazwa
1	element filtracyjny	5	Przewód zasilający
2	element wentylatorowy	6	Kabel sterowniczy (3x)
3	Szafa rozdzielcza, moduł wentylatora	7	Przewód silnika
4	Szafa rozdzielcza, układ regulacji mocy ssącej		

Tab. 57: Pozycje na produkcie

WSKAZÓWKA

Podłączenie układu regulacji mocy ssącej

Przewody przyłączeniowe są już przygotowane i nawinięte w module wentylatora lub wiszą z boku panelu przyłączeniowego modułu wentylatora.



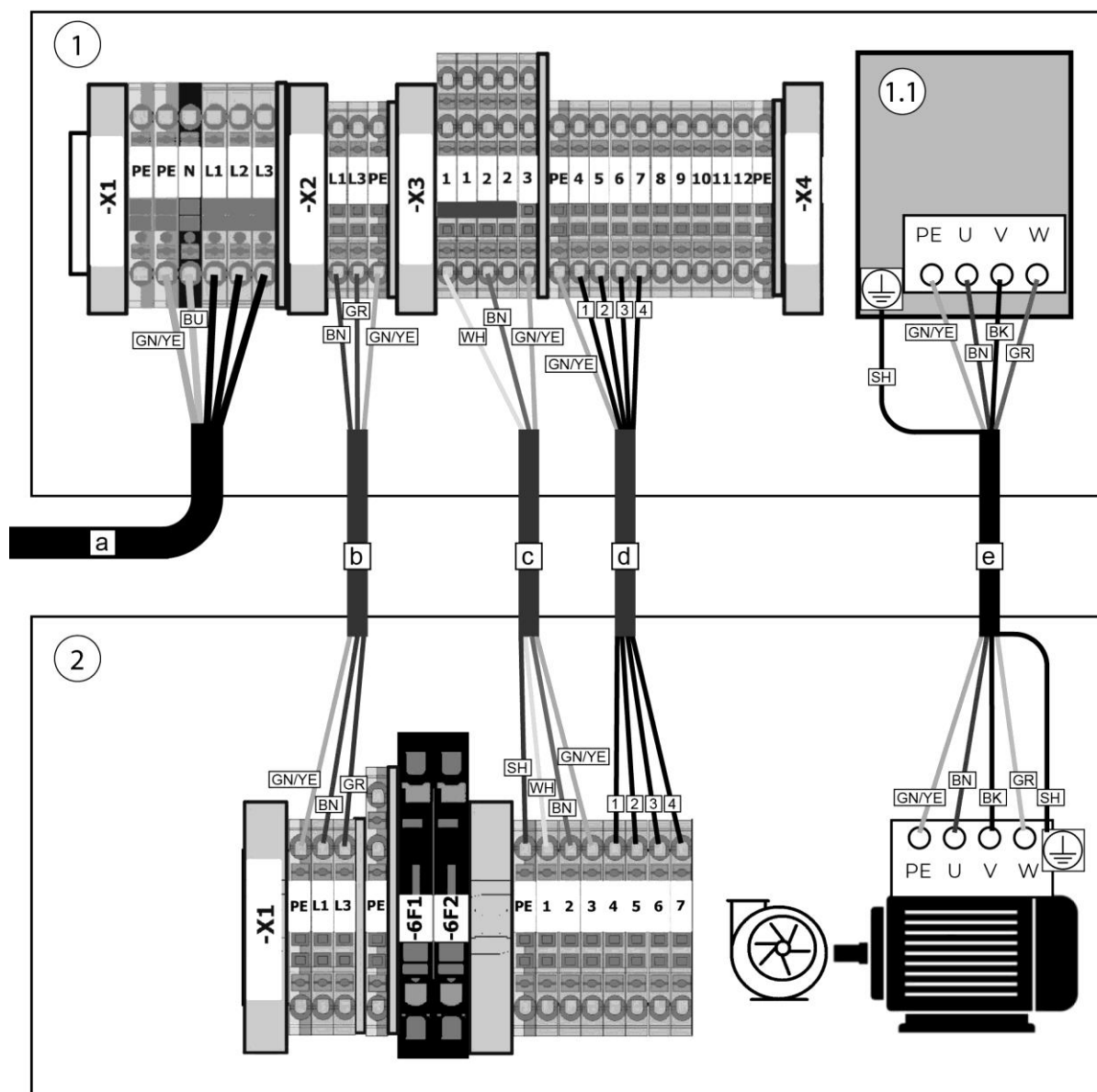
Rys. 108: Szafa rozdzielcza, układ regulacji mocy ssącej

Poz.	Nazwa	Poz.	Oznaczenie przewodów
1	Szafa rozdzielcza, układ regulacji mocy ssącej	a	Przewód zasilający
2	Przepusty kablowe na dolnej stronie układu regulacji mocy ssącej	b	Przewód zasilający produktu
3	Przetwornica częstotliwości - silnik wentylatora	c	Przewód czujnika
4	Sekcja przyłączeniowa	d	Kabel sterowniczy, wł./ wył./ zakłócenie
		e	Przewód silnika

Tab. 58: Pozycje układu regulacji mocy ssącej

Przewód należy podłączyć w nast. sposób:

1. W zależności od wersji produktu należy poprowadzić przewody przez odpowiednie otwory i kanały kablowe do szafy rozdzielczej układu regulacji mocy ssącej.

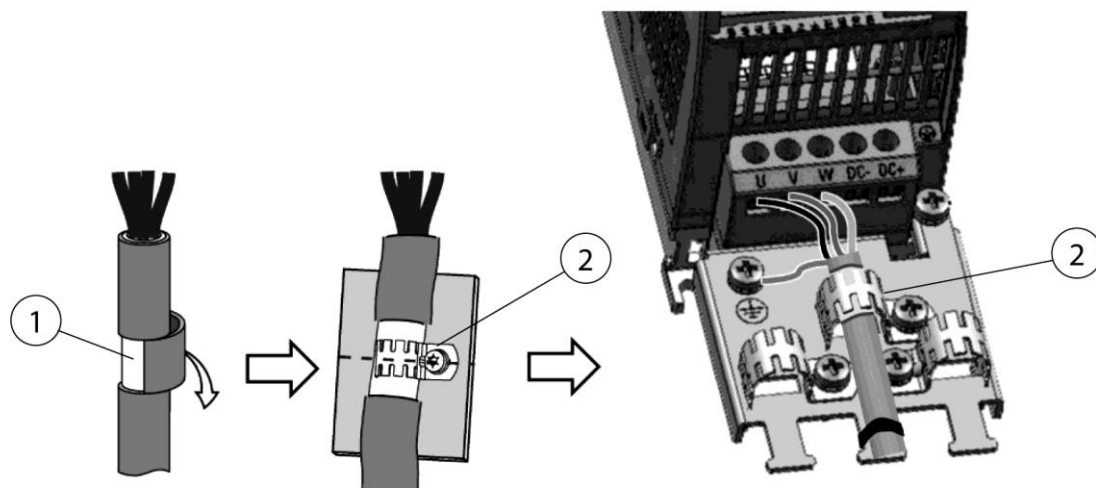


Rys. 109: Schemat połączenia układu regulacji mocy ssącej z produktem

Poz.	Nazwa	Poz.	Nazwa
1	Szafa rozdzielcza produktu	2	Szafa rozdzielcza, układ regulacji mocy ssącej
1,1	Przetwornica częstotliwości		

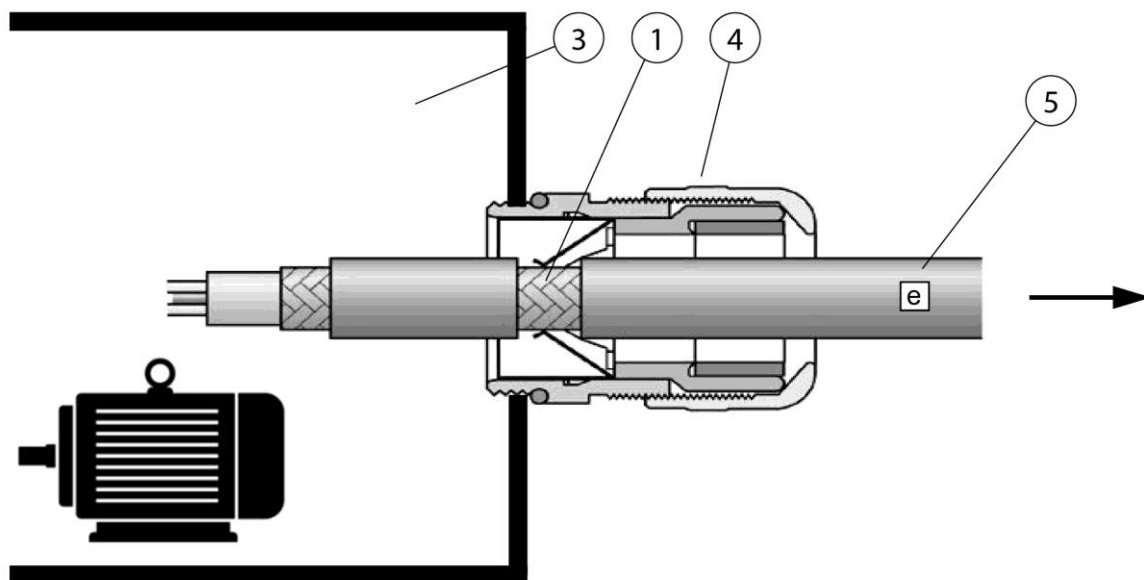
Tab. 59: Schemat połączenia układu regulacji mocy ssącej z produktem

2. Podłączyć przewody zgodnie ze schematem połączenia.



Rys. 110: Podłączenie ekranu przewodu silnika

3. Zdjąć izolację z przewodu, odsłaniając ekran (poz. 1).
4. Podłączyć ekran przewodu silnika w sposób pokazany na (poz. 2).



Rys. 111: Podłączenie ekranu przewodu silnika

Poz.	Nazwa	Poz.	Nazwa
1	Ekran przewodu	4	Złącze kablowe EMC
2	Obejma kablowa EMC	5	Przewód przyłączeniowy
3	Sekcja przyłączy silnika		

Tab. 60: Podłączenie ekranu przewodu silnika

- Podczas podłączania przewodu silnika [e] (poz. 5) dopilnować, aby ekran przewodu (poz. 1) został połączony ze złączem kablowym EMC (poz. 4) w sposób pokazany na rysunku.

6 Użytkowanie

Każda osoba zajmująca się użytkowaniem, konserwacją i naprawą produktu musi przeczytać i zrozumieć dokładnie instrukcję obsługi, jak również instrukcje dotyczące montażu i dodatkowego wyposażenia.

6.1 Kwalifikacje personelu obsługującego

Użytkownik produktu może zlecić samodzielne użytkowanie produktu tylko osobom, które się na tym znają.

Właściwe przygotowanie oznacza, że dana osoba została odpowiednio poinstruowana w zakresie wykonywanej pracy i zaznajomiła się z instrukcją obsługi oraz odpowiednimi przepisami zakładowymi.

Produkt może być używany wyłącznie przez przeszkolony lub poinstruowany personel.

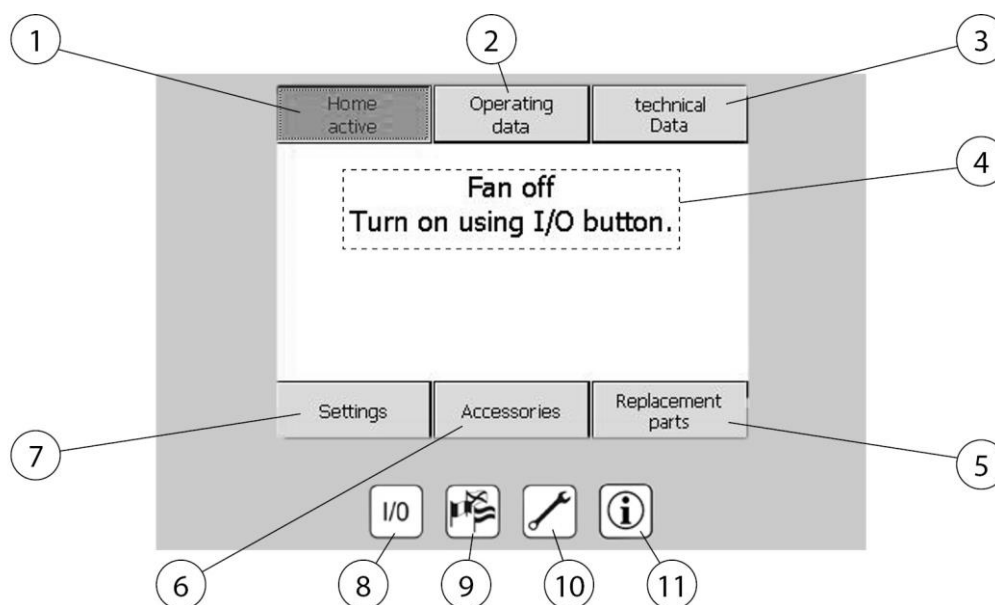
Tylko w ten sposób spowodować można, iż wszyscy pracownicy wykonywać będą prace bezpiecznie i ze świadomością istniejących zagrożeń.

6.2 Element obsługi i technologia nadzoru

6.2.1 Menu główne – włączanie / wyłączanie produktu

Produkt jest wyposażony w kolorowy ekran obsługowy 4,3" lub 5,7". Obsługuje się go przez dotknięcie wyświetlacza lub za pomocą czterech przycisków pod wyświetlaczem.

Interfejs użytkownika ma następującą strukturę:



Rys. 112: Elementy obsługi

Poz.	Nazwa	Funkcja
1	Menu główne	Powrót do głównego menu
2	Menu „Dane operacyjne”	Przegląd aktualnych parametrów operacyjnych
3	Menu „Dane techniczne”	Informacje dotyczące produktu i oprogramowania
4	Informacje o statusie	Informacje dotyczące produktu
5	Menu „Części zamienne”	Informacje dotyczące dostępnych części zamiennych
6	Menu „Osprzęt dodatkowy”	Informacje dotyczące osprzętu dodatkowego
7	Menu „Ustawienia”	Zmiana parametrów operacyjnych
8	Przycisk włączenia/wyłączenia	Włącza i wyłącza produkt
9	Przycisk wyboru języka	Menu wyboru języka
10	Przycisk menu konserwacji	Wyświetla informacje dotyczące konserwacji
11	Przycisk informacji o producencie	Wyświetla informacje o producencie

Tab. 61: Elementy obsługi

Menu główne wskazuje, czy produkt jest włączony oraz czy czyszczenie wkładów filtracyjnych jest obecnie aktywne. Dane te wyświetlają się po ok. 30 sekundach po uruchomieniu urządzenia wyłącznikiem głównym. Panel obsługi automatycznie powraca do tego menu po dwóch minutach bezczynności.

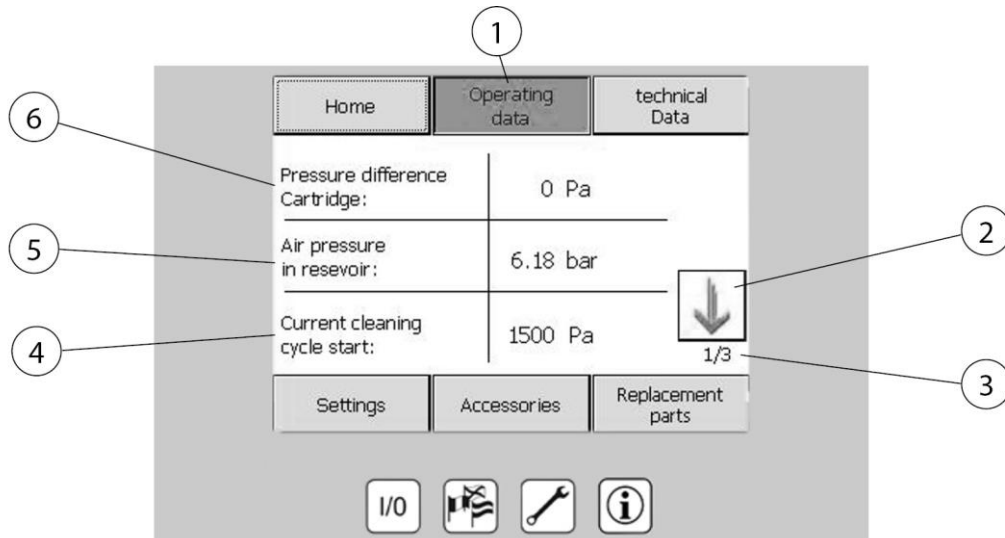
Przycisk I/O (poz. 8)

Włączenie i wyłączenie produktu.

WSKAZÓWKA

Nawet przy dłuższych przerwach lub w weekendy nie należy wyłączać produktu za pomocą wyłącznika głównego ani odłączać wtyczki zasilającej, ponieważ czyszczenie filtra odbywa się nawet w trakcie przestoju systemu.

6.2.2 Kontrola danych operacyjnych



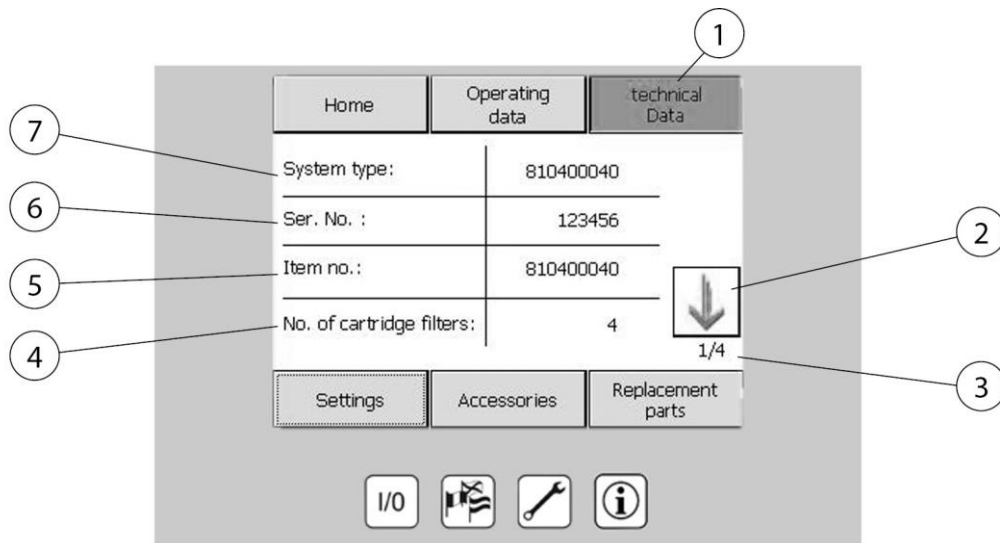
Rys. 113: Dane operacyjne

Poz.	Nazwa	Poz.	Nazwa
1	Menu „Dane operacyjne”	4	Aktualna różnica ciśnień dla początku oczyszczania
2	Przyciski ze strzałkami do przewijania stron	5	Aktualne ciśnienie w zbiorniku sprężonego powietrza
3	Strona 1 z 3	6	Różnica ciśnień wkładu filtracyjnego (nasycenie)

Tab. 62: Dane operacyjne

Wyświetlanie aktualnych danych systemowych i zmierzonych wartości produktu.

6.2.3 Kontrola danych technicznych



Rys. 114: Dane techniczne

Poz.	Nazwa	Poz.	Nazwa
1	Menu „Dane techniczne”	5	Numer katalogowy produktu
2	Przyciski ze strzałkami do przewijania stron	6	Numer maszyny
3	Strona 1 z 4	7	Typ urządzenia
4	Liczba zainstalowanych wkładów filtracyjnych		

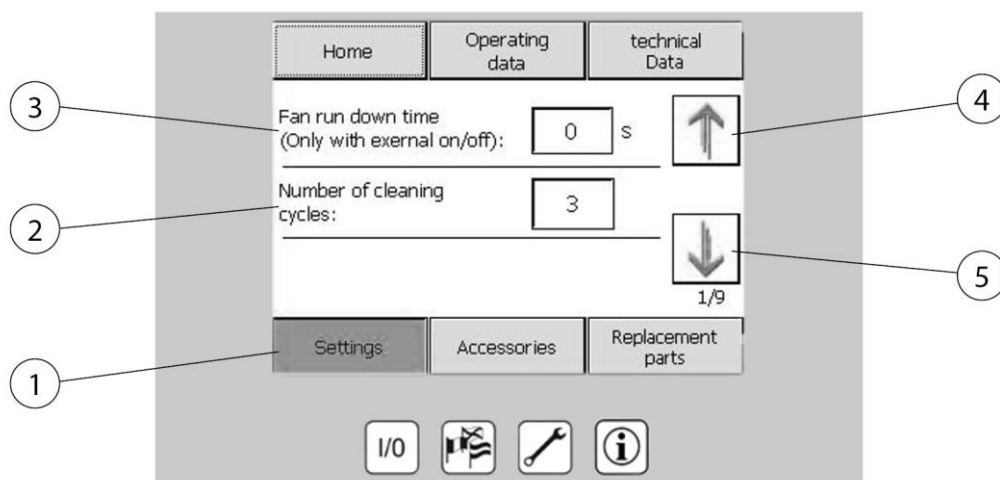
Tab. 63: Dane techniczne

Poz. 1 Wyświetlanie danych technicznych produktu.

WSKAZÓWKA

W przypadku zgłoszenia serwisowego lub zakłócenia działania w tym menu wyświetlane są wszystkie dane urządzenia, które są potrzebne naszym pracownikom do prawidłowej identyfikacji produktu.

6.2.4 Ustawienia techniczne



Rys. 115: Ustawienia techniczne

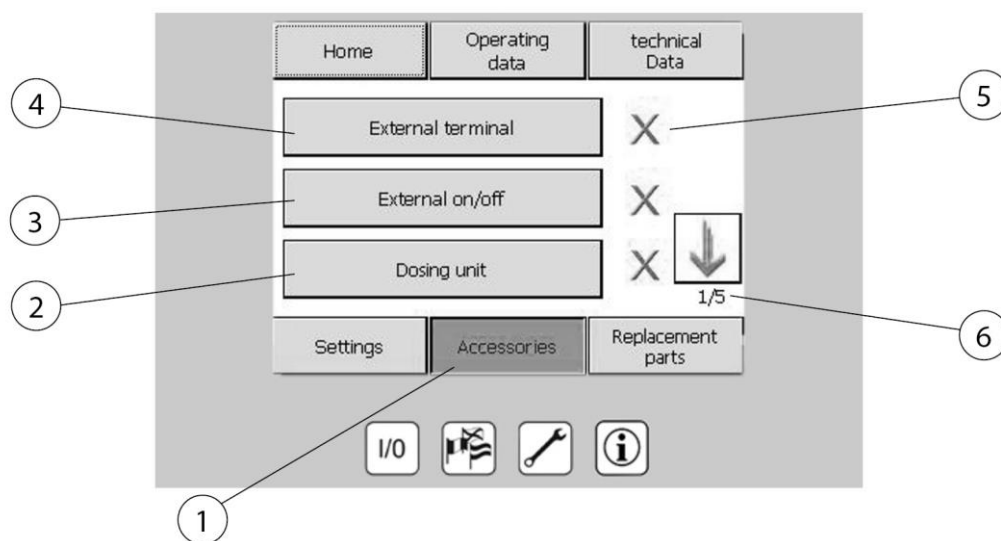
Poz.	Nazwa	Poz.	Nazwa
1	Menu „Ustawienia”	4	Przycisk ze strzałką do przewinięcia strony
2	Liczba cykli oczyszczania filtra w czasie postoju	5	Przycisk ze strzałką do przewinięcia strony
3	Czas wybiegu wentylatora (tylko przy zewnętrznym włączeniu/wyłączeniu)		

Tab. 64: Ustawienia techniczne

- **Ustawienia (poz. 1)**

Prezentacja i ustawianie parametrów operacyjnych.

6.2.5 Kontrola osprzętu dodatkowego



Rys. 116: Osprzęt dodatkowy

Poz.	Nazwa	Poz.	Nazwa
1	Menu „Osprzęt dodatkowy”	4	Strona 1 z 5
2	Urządzenie dozujące do dodatków filtrujących	5	X = brak osprzętu dodatkowego ✓ = osprzęt dodatkowy dostępny
3	Włączenie/wyłączenie wentylatora za pomocą urządzenia zewnętrznego	6	Strona 1 z 5

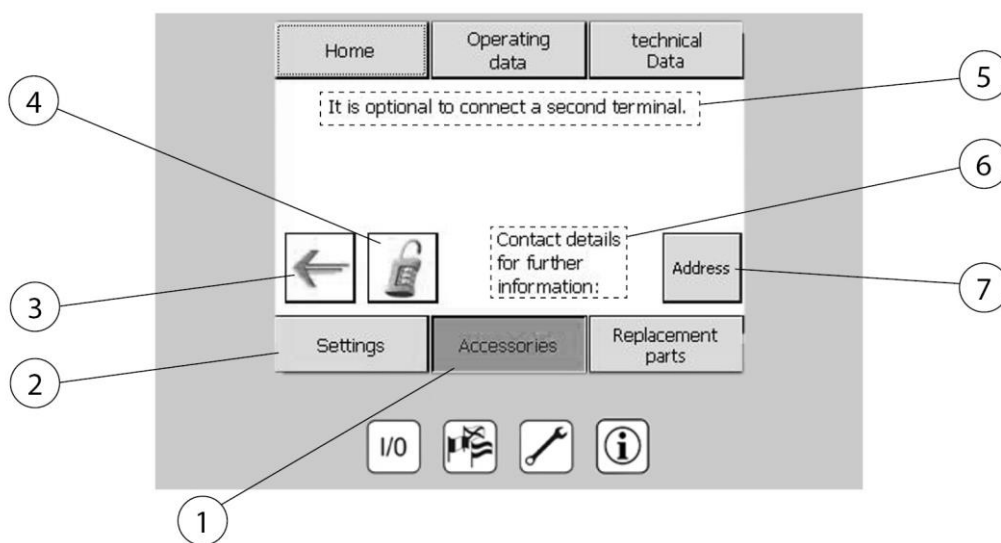
Tab. 65: Osprzęt dodatkowy

Informacje o zainstalowanym lub dostępnym dodatkowym osprzęcie do produktu.

WSKAZÓWKA

Informacje na temat instalacji, konfiguracji i obsługi osprzętu dodatkowego można znaleźć w dołączonej do niego instrukcji obsługi.

Dla każdego dostępnego komponentu osprzętu dodatkowego można otworzyć stronę informacyjną, naciskając odpowiedni przycisk.

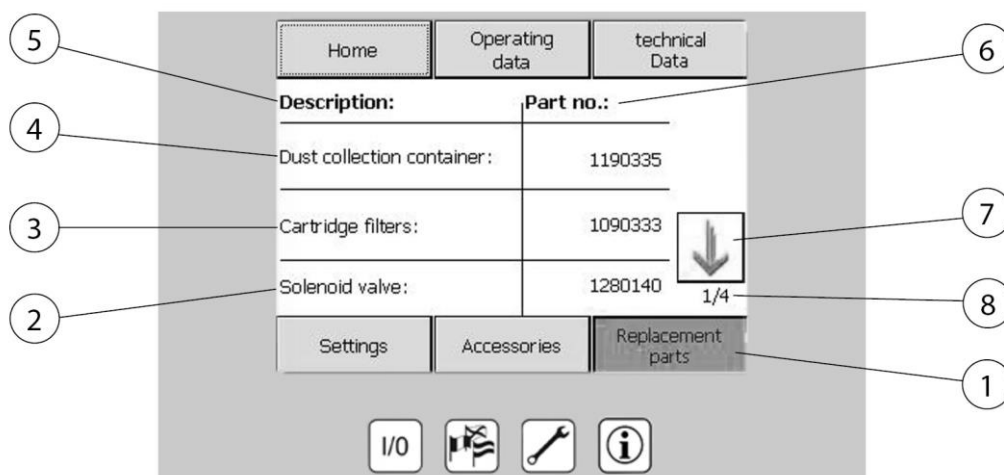


Rys. 117: Dane kontaktowe dotyczące osprzętu dodatkowego

Poz.	Nazwa	Poz.	Nazwa
1	Menu „Osprzęt dodatkowy”	5	Wskazówka: Drugi terminal obsługowy jest podłączony (opcja)
2	Ustawienia	6	Dane kontaktowe w celu uzyskania dalszych informacji
3	Przycisk ze strzałką: Poprzednia strona	7	Podgląd danych kontaktowych producenta
4	Wprowadzenie kodu aktywacyjnego zakupionego komponentu		

Tab. 66: Dane kontaktowe dotyczące osprzętu dodatkowego

6.2.6 Podgląd części zamiennych



Rys. 118: Podgląd części zamiennych

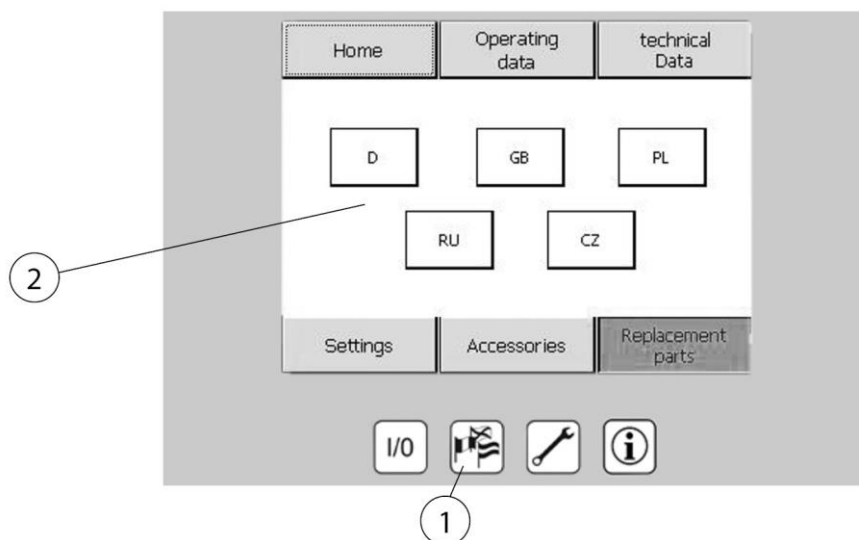
Poz.	Nazwa	Poz.	Nazwa
1	Menu „Części zamienne”	5	Nazwa
2	Zawór elektromagnetyczny	6	Nr kat.
3	Wkład nabojoy	7	Przycisk ze strzałką do przewinięcia strony
4	Pojemnik do usuwania odpadów	8	Strona 1 z 4

Tab. 67: Podgląd części zamiennych

Menu „Części zamienne” (poz. 1)

W menu „Części zamienne” można sprawdzić wymagany do zamówienia numer danej części.

6.2.7 Menu wyboru języka



Rys. 119: Wybór języka

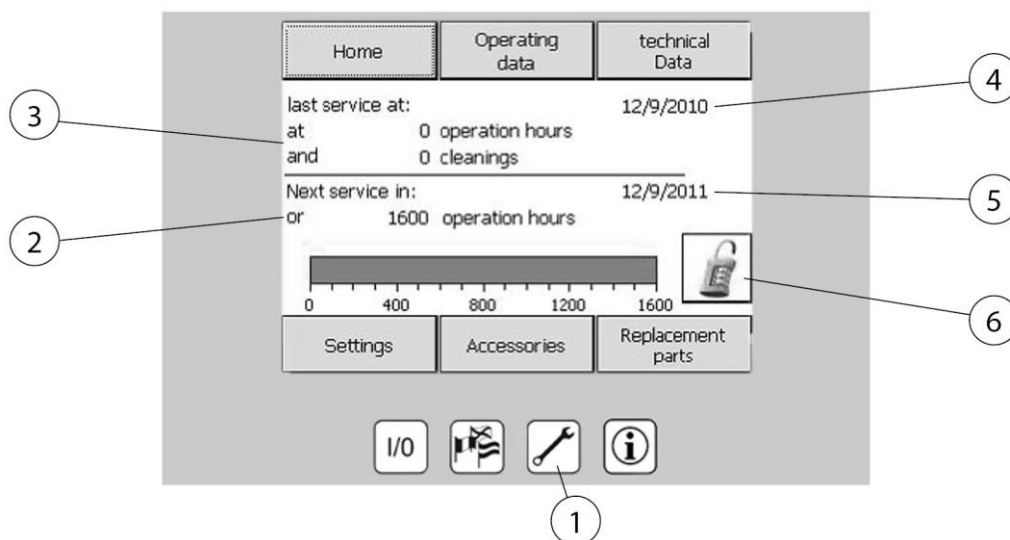
Poz.	Nazwa	Poz.	Nazwa
1	Przycisk wyboru języka	2	Dostępne języki

Tab. 68: Wybór języka

Przycisk wyboru języka (poz. 1)

Ustawienie języka wyświetlacza. Są one przedstawiane w postaci flag krajów dla wybranych języków.

6.2.8 Menu konserwacji



Rys. 120: Menu konserwacji

Poz.	Nazwa	Poz.	Nazwa
1	Przycisk menu konserwacji	4	Data ostatniego serwisu
2	Data następnego serwisu:	5	Dzień, w którym należy przeprowadzić kolejny serwis
3	Data ostatniego serwisu:	6	Wprowadzenie kodu aktywacyjnego

Tab. 69: Menu konserwacji

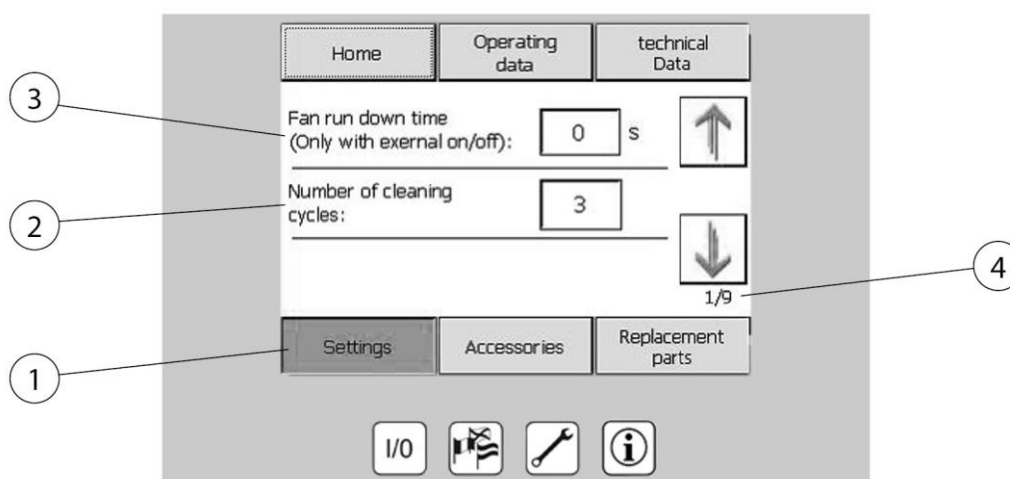
Przycisk menu konserwacji (poz. 1)

Wyświetlenie następnego daty konserwacji i czasu ostatniej przeprowadzonej konserwacji. Wprowadzenie kodu aktywacyjnego dla osprzętu dodatkowego.

WSKAZÓWKA

Produkt jest urządzeniem mającym wpływ na bezpieczeństwo, dlatego bezwzględnie należy regularnie sprawdzać jego prawidłowe działanie i przeprowadzać niezbędne prace konserwacyjne. Częstotliwość konserwacji zależy od czasu pracy produktu. Jeśli termin konserwacji minie, pojawi się komunikat ostrzegawczy informujący o wymaganej ustawowo konserwacji. Skontaktujcie się Państwo z producentem w krótkim czasie, aby ustalić serwis konserwacyjny.

6.2.9 Ustawianie parametrów urządzenia



Rys. 121: Ustawienia parametrów

Poz.	Nazwa	Poz.	Nazwa
1	Menu „Ustawienia”	3	Czas wybiegu wentylatora
2	Liczba cykli oczyszczania	4	Strona 1 z 9

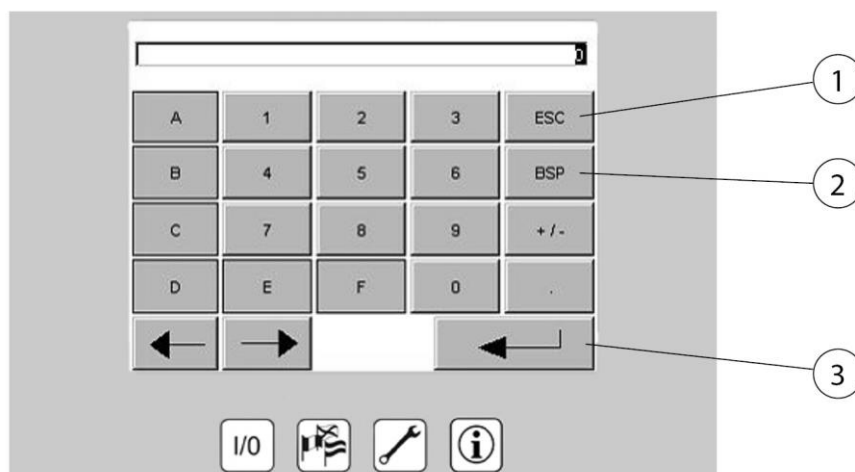
Tab. 70: Ustawienia parametrów

W menu **Ustawienia (poz. 1)** można zmienić następujące parametry urządzenia:

- Czas wybiegu wentylatora (tylko przy włączonej opcji „zewnętrzne włączanie / wyłączenie”)

- Liczba cykli oczyszczania filtra w czasie postoju
- Godzina i data

Wskazówka: Parametry ustawień produktu są chronione przed dostępem i mogą być zmieniane wyłącznie przez wykwalifikowany personel.



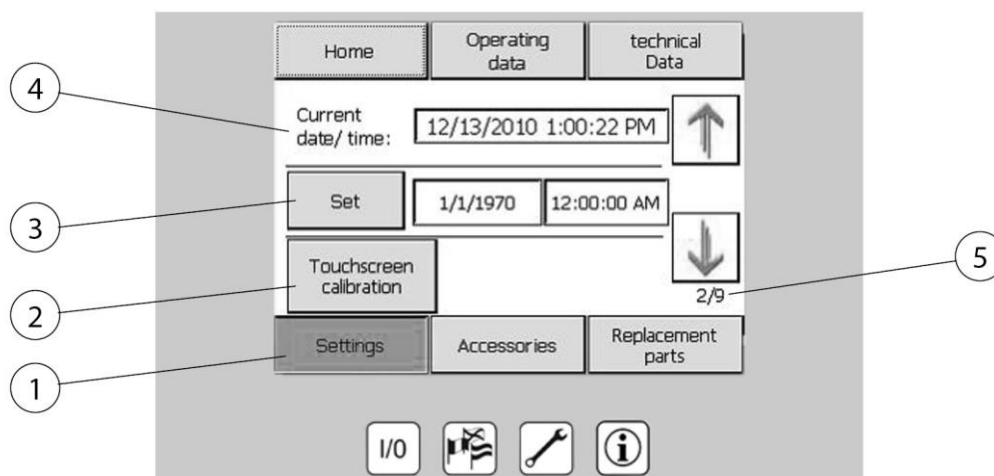
Rys. 122: Klawiatura do edycji parametrów

Poz.	Nazwa	Poz.	Nazwa
1	Usuń	3	Potwierdź
2	Jedna cyfra wstecz		

Tab. 71: Klawiatura do edycji parametrów

Aby zmienić parametr należy nacisnąć na wartość, która ma być zmieniona, wprowadzić nową wartość za pomocą klawiatury, a następnie potwierdzić.

6.2.10 Kalibracja ekranu obsługowego

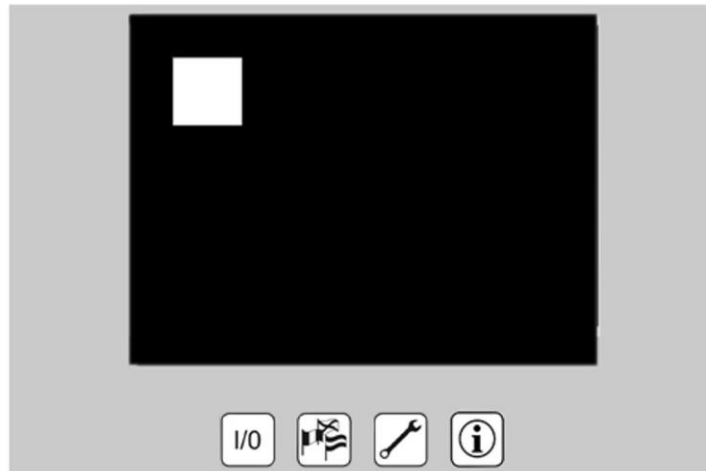


Rys. 123: Kalibracja ekranu obsługowego

Poz.	Nazwa	Poz.	Nazwa
1	Menu „Ustawienia”	4	Aktualna data i godzina
2	Kalibracja ekranu obsługowego – ustawienia	5	Strona 2 z 9
3	Zastosuj / Potwierdź		

Tab. 72: Kalibracja ekranu obsługowego

Jeśli działanie ekranu dotykowego jest niedokładne lub nie reaguje on poprawnie na wprowadzane dane, należy go ponownie skalibrować. W tym celu nacisnąć przycisk „Kalibracja ekranu obsługowego” (poz. 2). Postępować zgodnie ze wskazówkami wyświetlanymi na ekranie.



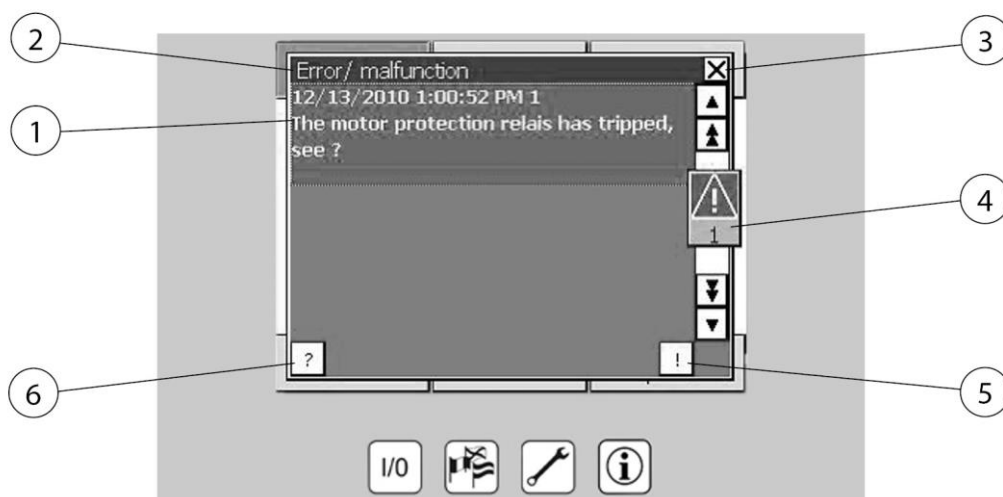
Rys. 124: Wygaszacz ekranu

Wygaszacz ekranu:

Po 15 minutach bez wprowadzania danych włączy się wygaszacz ekranu. Naciśnięcie dowolnego punktu na ekranie dotykowym spowoduje jego ukrycie i pojawi się normalny ekran. Urządzenie można nadal włączać i wyłączać, gdy wyświetlany jest wygaszacz ekranu, za pomocą przycisku I / O.

6.2.11 Komunikaty o błędach – elementy obsługowe

W przypadku nieprawidłowego działania produktu rozróżnia się błędy krytyczne i ostrzeżenia. Błędy krytyczne przy natychmiastowym wyłączeniu produktu są oznaczone przez okno ostrzegawcze o czerwonym kolorze tła.



Rys. 125: Komunikat o błędzie – elementy obsługi

Poz.	Nazwa	Poz.	Nazwa
1	Przykładowy komunikat o błędzie	4	Wskaźnik błędów (liczba komunikatów o błędach)
2	Błąd / Usterka / Ostrzeżenie	5	Potwierdzenie komunikatu o błędzie
3	Ukrycie komunikatu o błędzie	6	Wyświetlenie tekstu informacyjnego do komunikatu o błędzie

Tab. 73: Komunikat o błędzie – elementy obsługi

Błąd krytyczny:

Takie błędy spowodują natychmiastowe wyłączenie produktu. Jeśli błąd zostanie usunięty, można go potwierdzić przyciskiem zatwierdzenia (poz. 5). Produkt można ponownie włączyć dopiero po zatwierdzeniu usunięcia błędu.

Do każdego komunikatu o błędzie można wyświetlić odpowiednim przyciskiem (poz. 6) tekst pomocy z dokładnym wyjaśnieniem błędu. Okno „Błąd/Usterka” można ukryć naciskając przycisk (poz. 3). Jeśli błąd nadal występuje i nie zatwierdzono jego usunięcia, sygnalizuje to wskaźnik błędów (poz. 4). Po jego naciśnięciu pojawiają się dwa okna: „Ostrzeżenie” i „Błąd/Usterka”. Jeśli jedno z tych okien nie zawiera ostrzeżenia lub błędu, można je zamknąć naciskając pozycję 3. Jeśli pojawi się więcej niż jeden komunikat, każdy z nich można wybrać i zatwierdzić osobno po usunięciu danego błędu, naciskając przycisk.

6.2.12 Komunikaty o błędach opcjonalnego układu regulacji mocy ssącej

Jeśli wystąpi błąd przetwornicy częstotliwości, na wyświetlaczu pojawi się następujący komunikat:



Rys. 126: Komunikat o błędzie, przetwornica częstotliwości

Poz.	Nazwa	Poz.	Nazwa
1	Błąd: Usterka przetwornicy częstotliwości	4	Wskaźnik błędów (liczba komunikatów o błędach)
2	Błąd / Usterka	5	Potwierdzenie komunikatu o błędzie
3	Ukrycie komunikatu o błędzie	6	Wyświetlenie tekstu informacyjnego do komunikatu o błędzie

Tab. 74: Komunikat o błędzie, przetwornica częstotliwości

Po wystąpieniu tego komunikatu o błędzie, proszę kontaktować się z serwisem.

6.2.13 Ostrzeżenia

Ostrzeżenia służą do informowania operatora o niekrytycznych stanach urządzenia lub terminie kolejnej konserwacji.



Rys. 127: Ostrzeżenia

Poz.	Nazwa	Poz.	Nazwa
1	Przykładowe ostrzeżenie	4	Wskaźnik błędów (liczba ostrzeżeń)
2	Ostrzeżenie	5	Zatwierdzenie ostrzeżenia
3	Ukrycie ostrzeżenia	6	Tekst informacyjny dotyczący ostrzeżenia

Tab. 75: Ostrzeżenia

Ostrzeżenia nie są krytyczne dla działania urządzenia i można je zatwierdzać i tym samym ukrywać w dowolnym momencie poprzez naciśnięcie poz. 3. Jeśli ostrzeżenie będzie nadal występować, komunikat będzie pojawiać się co pięć minut i należy go zatwierdzić.

Dla każdego komunikatu ostrzegawczego, tekst pomocy można wyświetlić za pomocą pozycji 3, w której ostrzeżenie, które wystąpiło, zostało wyjaśnione bardziej szczegółowo. Całe okno można ukryć, naciskając pozycję 1.

Jeśli ostrzeżenie nie zostało potwierdzone, a okno jest ukryte, wskaźnik błędów wskazuje, że zostało wydane ostrzeżenie. Po naciśnięciu tego wskaźnika pojawiają się dwa okna "Ostrzeżenie" i "Błąd/ Usterka". Ostrzeżenie może być tam potwierdzone. Jeśli jedno z tych okien nie zawiera ostrzeżenia lub usterki, można je zamknąć naciskając pozycję 1.

6.3 Ustawianie układu regulacji mocy ssącej (opcjonalnie)

Automatyczny układ regulacji mocy ssącej nadzoruje w sposób ciągły ustawione podciśnienie w podłączonym systemie rurociągowym. Zależnie

od podłączenia elementów wychwytyjących (zapotrzebowania na powietrze) oraz stopnia napełnienia filtrów steruje on automatycznie prędkością obrotową wentylatora, co umożliwia zachowanie stałej mocy ssącej w poszczególnych elementach wychwytyjących.

Dzięki temu produkt pracuje tylko zgodnie z zapotrzebowaniem, z czego wynikają następujące korzyści:

- Stała moc ssąca w każdym elemencie wychwytyjącym.
- Oszczędność energii dzięki optymalnej prędkości obrotowej wentylatora (sprawność energetyczna).
- Oszczędność filtrów i komponentów produktu (większa trwałość).
- Redukcja emisji hałasów (ochrona stanowiska pracy).

⚠ NIEBEZPIECZEŃSTWO

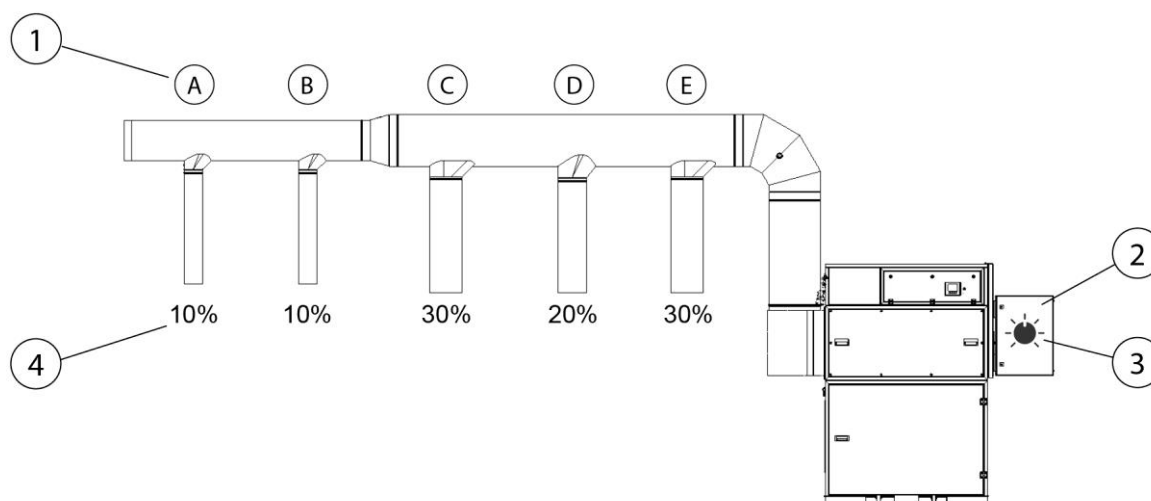
Niebezpieczne napięcie elektryczne!

Moc ssącą można ustawiać wyłącznie przy włączonym trybie pracy oraz przy otwartej szafie rozdzielczej.

Prace nastawcze mogą być wykonywane tylko przez elektryków lub personel z serwisu producenta.

Sposób ustawiania mocy ssącej:

Rysunek przykładowy:



Rys. 128: Ustawianie układu regulacji mocy ssącej

Poz.	Nazwa	Poz.	Nazwa
1	Elementy wychwytyjące (A – E)	3	Potencjometr
2	Szafa rozdzielcza	4	Powierzchnia swobodna elementów wychwytyjących w %

Tab. 76: Ustawianie układu regulacji mocy ssącej

1. Zamknąć wszystkie elementy wychwytyjące (poz. 1).
2. Włączyć produkt. (Patrz też rozdział „Uruchomienie”).
3. Teraz otworzyć całkowicie najbardziej oddalone elementy wychwytyjące tak, aby uzyskać ok. 20% powierzchni swobodnej przekroju. W tym przykładzie otworzyć A i B.
4. Otworzyć szafę rozdzielczą (poz. 2) i potencjometrem (poz. 3) ustawić moc ssącą w taki sposób, aby spełniała ona odpowiednie wymagania lub była zgodna z przepisami.
5. Teraz można otworzyć pozostałe elementy wychwytyjące. Układ regulacji mocy ssącej rozpoznaje spadające podciśnienie i automatycznie reguluje zapotrzebowanie na powietrze tak, aby zapewnić ustawioną moc ssącą w danym elemencie wychwytyjącym.

WSKAZÓWKA

Potencjometrem nie ustawia się prędkości obrotowej wentylatora, tylko podciśnienie w rurze ssącej. W związku z tym należy pamiętać o nast. kwestiach:

Wkłady filtracyjne napełniają się w czasie pracy, wskutek czego moc ssąca spada. Automatycznie wyrównuje to układ regulacji mocy ssącej – ale tylko do osiągnięcia maksymalnej prędkości obrotowej wentylatora. Dalsza regulacja potencjometrem staje się później bezskuteczna.

Po osiągnięciu maksymalnej prędkości obrotowej wentylatora nie można już zapewnić optymalnej mocy ssącej w elementach wychwytyjących.

Wymagana jest wymiana filtra.

Patrz też rozdział „Usuwanie usterek”.

6.4 Uruchomienie

▲ OSTRZEŻENIE

Niebezpieczeństwo związane z nieprawidłowym stanem produktu.

Przed uruchomieniem montaż produktu musi być kompletny. Wszystkie drzwi muszą być zamknięte, a wszystkie niezbędne przyłącza muszą być połączone.

1. Sprawdzić, czy produkt jest zasilany sprężonym powietrzem i prądem.
2. Nacisnąć włącznik główny produktu.
3. Włączyć teraz produkt, naciskając przyciski oznaczone „0” i „I” na elemencie obsługowym.
4. Uruchamia się wentylator i wyświetlacz sygnalizuje bezproblemowe działanie produktu.

W przypadku usterki patrz rozdział „Usuwanie usterek”.

7 Utrzymanie ruchu

Zalecenia opisane w niniejszym rozdziale należy traktować jako minimalne wymagania. W zależności od warunków eksploatacji, konieczne mogą być dalsze instrukcje, aby utrzymać produkt w optymalnym stanie technicznym.

Prace konserwacyjne i naprawy opisane w tym rozdziale mogą być wykonywane tylko przez specjalnie przeszkolony personel obsługi technicznej użytkownika.

Części zamienne do zastosowania muszą odpowiadać wymogom technicznym producenta.

Wymóg ten jest zasadniczo spełniony w przypadku oryginalnych części zamiennych!

Należy zapewnić bezpieczną i nieszkodliwą dla środowiska utylizację materiałów eksploatacyjnych i materiałów pomocniczych, jak również wymienionych części.

Podczas przeprowadzania prac z zakresu utrzymania ruchu należy przestrzegać przepisów bezpieczeństwa wyszczególnionych w niniejszej instrukcji obsługi.

7.1 Pielęgnacja

Pielęgnacja produktu ogranicza się w znacznym stopniu do czyszczenia wszystkich powierzchni produktu, a także, o ile występują, do kontroli wkładów filtrów.

Należy przestrzegać informacji ostrzegawczych zawartych w rozdziale „Wskazówki dotyczące bezpieczeństwa odnośnie utrzymania ruchu i usuwania awarii produktu”.

WSKAZÓWKA

Produktu nie należy czyścić sprężonym powietrzem! W przeciwnym razie cząstki pyłu lub cząstki zabrudzeń mogą się dostać do powietrza otoczenia.

Odpowiednia pielęgnacja pomaga utrzymywać produkt przez długi czas w sprawnym stanie technicznym.

- Raz w miesiącu należy dokładnie wyczyścić produkt.
- Powierzchnie zewnętrzne produktu mogą być czyszczone odpowiednim odkurzaczem przemysłowym klasy pyłu H lub alternatywnie wycierane wilgotną ściereczką.

7.2 Konserwacja

WSKAZÓWKA



Produkt posiada dopuszczenie IFA i został sprawdzony zgodnie z wymaganiami klasy filtracji dymów spawalniczych przetestowany przez W3/IFA.

Zatwierdzenie W3/IFA wygasa w nast. przypadkach:

- Niewłaściwe zastosowanie i zmiany w dokumentacji produktu.
 - Stosowanie nieoryginalnych części zamiennych, zgodnie z listą części zamiennych.
-

Tylko przy użyciu oryginalnych części zamiennych zapewniony jest standard jakości.

W przypadku uszkodzeń spowodowanych zastosowaniem nieodpowiednich części producent nie ponosi żadnej odpowiedzialności.

Każda wykonana konserwacja musi być odnotowana w książce serwisowej.

7.2.1 Opróżnianie zbiorczego pojemnika na pył

Poziom napełnienia w zbiorczym pojemniku na pył musi być sprawdzany w regularnych odstępach czasu. Okres czasu, w którym pojemnik zbiorczy pyłu / worki na odpady muszą zostać zmienione, zależy od rodzaju i ilości oddzielonego pyłu. Dlatego nie można określić częstotliwości wymiany. Bardzo lekkie pyły mogą czasem zostać zawirowane przez przepływ powietrza wewnątrz produktu i podczas wymiany zbiorczego pojemnika na pył / worka na odpady, dlatego zbiorczy pojemnik na pył / worki na odpady można napełniać tylko do wysokości 50 mm poniżej górnej krawędzi pojemnika zbiorczego na pył.

▲ OSTRZEŻENIE

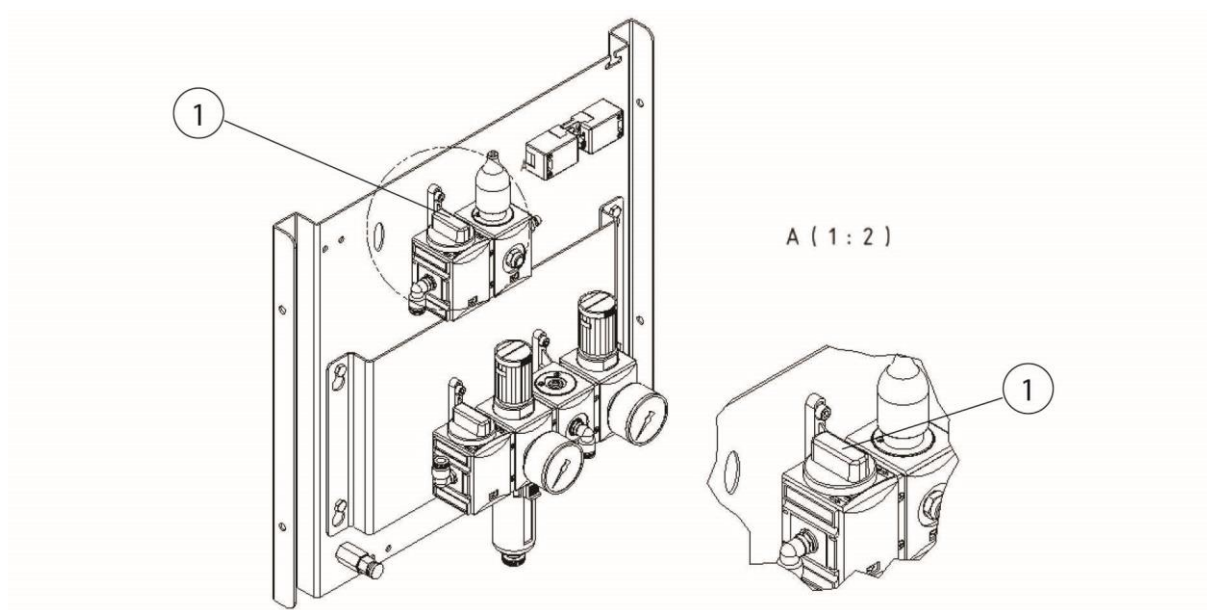
Zagrożenie dla zdrowia z powodu cząsteczek dymów spawalniczych

Wdychanie cząstek dymu spawalniczego, w szczególności cząstek dymu spawalniczego z procesu spawania stali stopowych, może prowadzić do uszczerbku na zdrowiu, ponieważ są one „respirabilne”! Kontakt skóry z cząsteczkami dymów spawalniczych może u osób wrażliwych powodować podrażnienie skóry.

Aby uniknąć kontaktu i wdychania cząsteczek pyłów, należy nosić jednorazowe kombinezony, okulary ochronne, rękawice i odpowiednią maskę filtrującą FFP2 zgodnie z normą EN 149.

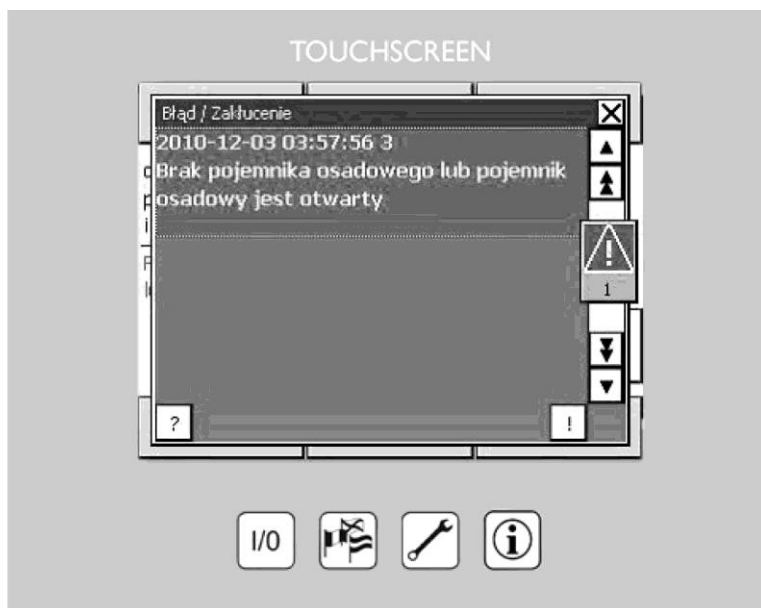
Sposób opróżniania zbiorczego pojemnika na pył:

1. Wyłączyć produkt przyciskiem I / O.
2. Poczekać 2 minuty, aż opadnie pył wewnątrz modułu filtra.
3. Otworzyć drzwi obszaru odpylania produktu.
4. Opuścić zbiorczy pojemnik na pył, przekręcając pokrętkę zaworu pneumatycznego. Zawór pneumatyczny znajduje się za drzwiami w obszarze gromadzenia pyłu.



Rys. 129: Zawór pneumatyczny zbiorczego pojemnika na pył

5. Następnie pojawia się następujący komunikat awarii:



Rys. 130: Komunikat awarii pojemnika na pył

Dla produktów z kubłem zbiorczym pyłu

6. Ostrożnie wyciągnąć pojemnik zbiorczy na pył z urządzenia podnoszącego, nie powodując unoszenia się cząsteczek pyłu i zamknąć go dołączoną pokrywą przy użyciu zamknięcia zaciskowego. Następnie założyć nowy pojemnik na pył.

▲ OSTRZEŻENIE

Worek należy odpowiednio zutylizować. W żadnym wypadku nie opróżniać i nie używać ponownie!

Dla produktów z wózkiem zbiorczym pyłu

7. Ostrożnie wyciągnąć wózek zbiorczy na pył z urządzenia podnoszącego, bez wzniesienia kurzu, i zdjąć ramę z przegrodami z wózka.
8. Zamknąć worek i odpowiednio go zutylizować.

▲ OSTRZEŻENIE

Worek należy odpowiednio zutylizować. W żadnym wypadku nie opróżniać i nie używać ponownie!

9. Włożyć nowy worek do utylizacji do zbiorczego wózka na pył i umieścić ramę z przegrodami z powrotem na wózku.
10. Wsunąć wózek zbiorczy na pył na urządzenie podnoszące do oporu. Następnie włączyć zawór pneumatyczny tak, aby wózek zbiorczy na pył zaczął mocno przylegać do powierzchni uszczelniającej.

▲ OSTRZEŻENIE

Zagrożenie przygnieciem!

Upewnić się, że pomiędzy kołnierzem uszczelniającym wiadro na pył / pojemnik na pył a rynną pyłową podczas podnoszenia nie ma żadnych części ciała ani przedmiotów.

11. Teraz można potwierdzić komunikat o błędzie, zamknąć drzwi serwisowe i ponownie włączyć produkt.

7.2.2 Wymiana filtra – wskazówki bezpieczeństwa

Żywotność wkładów filtracyjnych jest zależna od rodzaju i ilości osadzających się cząstek.

Wraz ze wzrostem zawartości pyłu w filtrze opór przepływu rośnie, a moc ssąca produktu maleje.

Również w przypadku produktów z automatycznym oczyszczaniem filtrów odkładające się warstwy mogą zmniejszać przepływ.

Konieczna jest wymiana filtra!

▲ OSTRZEŻENIE

Zagrożenie dla zdrowia z powodu cząsteczek dymów spawalniczych

Wdychanie cząstek dymu spawalniczego, w szczególności cząstek dymu spawalniczego z procesu spawania stali stopowych, może prowadzić do uszczerbku na zdrowiu, ponieważ są one „respirabilne”! Kontakt skóry z cząsteczkami dymów spawalniczych może u osób wrażliwych powodować podrażnienie skóry.

Aby uniknąć kontaktu i wdychania cząsteczek pyłów, należy nosić jednorazowe kombinezony, okulary ochronne, rękawice i odpowiednią maskę filtrującą FFP2 zgodnie z normą EN 149.

▲ OSTRZEŻENIE

Czyszczenie wkładów filtracyjnych jest niedopuszczalne. W takim wypadku dochodzi bowiem w sposób nieunikniony do uszkodzenia elementu filtrującego, co powoduje, że filtr traci swoje właściwości, a substancje niebezpieczne dostają się do dróg oddechowych.

Podczas wykonywania poniżej opisanych prac uważać szczególnie na uszczelkę filtra głównego. Tylko nieuszkodzona uszczelka umożliwia wysoki stopień filtracji produktu. Filtr główny z uszkodzoną uszczelką należy w każdym wypadku wymienić.

WSKAZÓWKA

Produkty posiadające zatwierdzenie IFA zgodnie z wymaganiami klasy filtracji dymów spawalniczych „przetestowany przez W3/IFA”. (Patrz rozdział „Dane techniczne”)

Zatwierdzenie IFA wygasa przy:

- Niewłaściwym zastosowaniu i zmianie w dokumentacji produktu.
- Przy stosowaniu nieoryginalnych części zamiennych, zgodnie z listą części zamiennych.

WSKAZÓWKA

W tym celu przy wykonywaniu następujących kroków należy przestrzegać rozdziałów „Montaż” i „Użytkowanie”.

- Stosować tylko oryginalne części zamienne, ponieważ gwarantują one wymagany stopień filtracji i są przeznaczone do tego produktu i jego parametrów wydajnościowych.
- Wyłączyć produkt przyciskiem na urządzeniu.
- Zapobiec przypadkowemu ponownemu włączeniu poprzez wyciągnięcie wtyczki.
- Odłączyć zasilanie ciśnieniem i usunąć z produktu sprężone powietrze przez zawór spustowy skroplin.

7.2.3 Wymiana maty filtracyjnej układu regulacji mocy ssącej

Odpowiednio do częstotliwości stosowania, ale co najmniej raz w miesiącu, należy sprawdzić i w razie potrzeby wymienić matę filtra wstępnego układu

regulacji mocy ssącej. Zwiększone zanieczyszczenie może doprowadzić do awarii produktu. Zmiana filtra może być przeprowadzona podczas działania produktu.

Sposób wymiany filtra:

1. Ręcznie odblokować przednią kratkę u góry i otworzyć ją.
2. Wyjąć zanieczyszczoną matę filtra wstępnego i zutylizować ją zgodnie z obowiązującymi przepisami.
3. Założyć nową matę filtra wstępnego, zamknąć przednią kratkę i zablokować ją.



Rys. 131: Wymiana filtra szafy sterowniczej

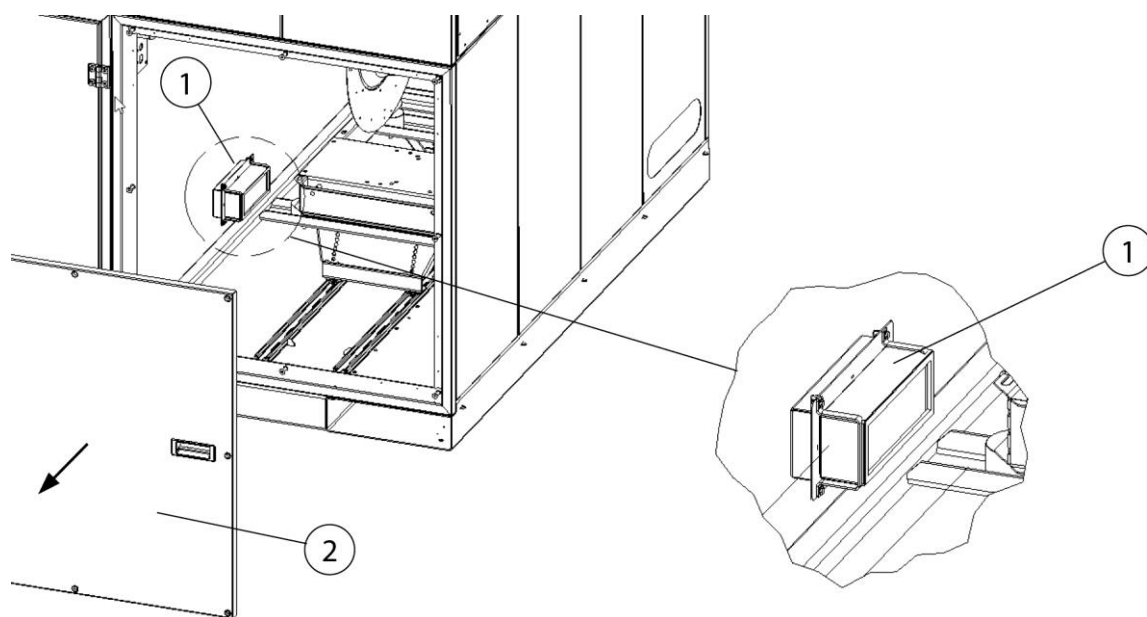
7.2.4 Wymiana filtra - filtr zabezpieczający zbiorczego pojemnika na pył

W zależności od zastosowania, jednak co najmniej raz w tygodniu, należy sprawdzić matę filtra wstępnego filtra zabezpieczającego i w razie potrzeby wymienić ją.

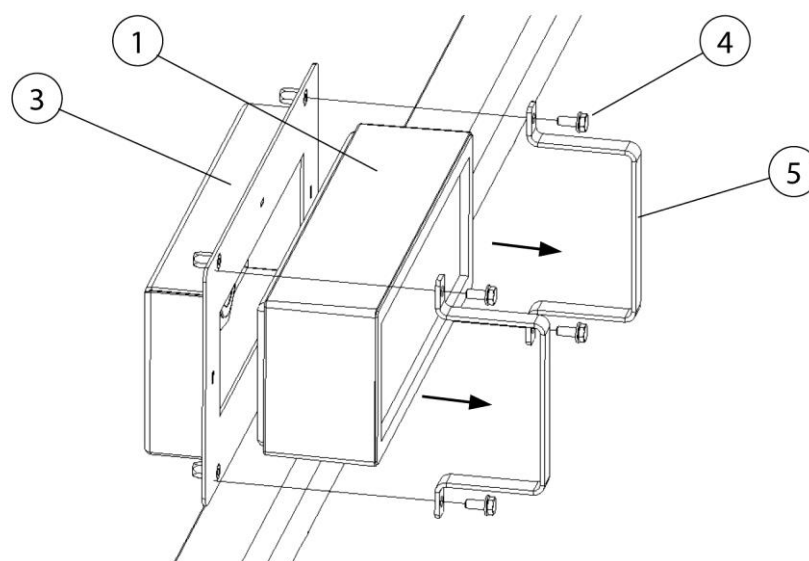
Filtr zabezpieczający znajduje się w obudowie wentylatora i jest podłączony pojemnikiem na pył za pomocą węża.

Zwiększone podciśnienie z sekcji wentylatora zapewnia, że worek utylizacyjny pojemnika na pył nie może się zassać.

Mocno zabrudzony filtr zabezpieczający sygnalizuje nieszczelność lub uszkodzenie worka na odpady.



Rys. 132: Dostęp do filtra zabezpieczającego



Rys. 133: Wymiana filtra zabezpieczającego

Poz.	Nazwa	Poz.	Nazwa
1	Filtr zabezpieczający	4	Śruba (4 x)
2	pokrywa serwisowa	5	Pałak mocujący (2 x)
3	Uchwyt filtra		

Tab. 77: Pozycje na produkcie

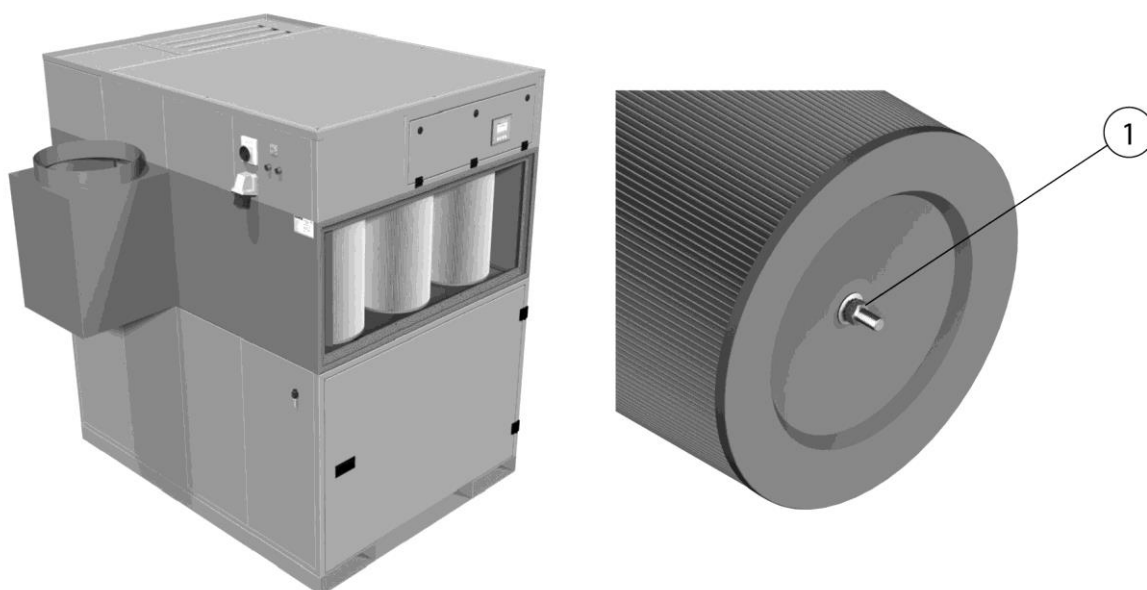
Sposób wymiany filtra:

1. Wyłączyć produkt włącznikiem I/O. Ustawić włącznik główny w pozycji 0 i zabezpieczyć kłódką.
2. Zdemontować pokrywę serwisową (poz. 2) modułu wentylatora za pomocą odpowiedniego narzędzia.
3. Zdemontować dwa pałąki mocujące (poz. 5) uchwyt filtra (poz. 3), odkręcając cztery śruby (poz. 4).
4. Wyjąć zabrudzony filtr zabezpieczający (poz. 1) i zutylizować go zgodnie z przepisami.
5. Założyć nowy filtr zabezpieczający (poz. 1) w odwrotnej kolejności i zamocować go.
6. Przykręcić z powrotem pokrywę serwisową (poz. 2).
7. Zdjąć kłódkę z włącznika głównego i ponownie uruchomić produkt. Patrz też rozdział Uruchomienie.

7.2.5 Wymiana filtra głównego

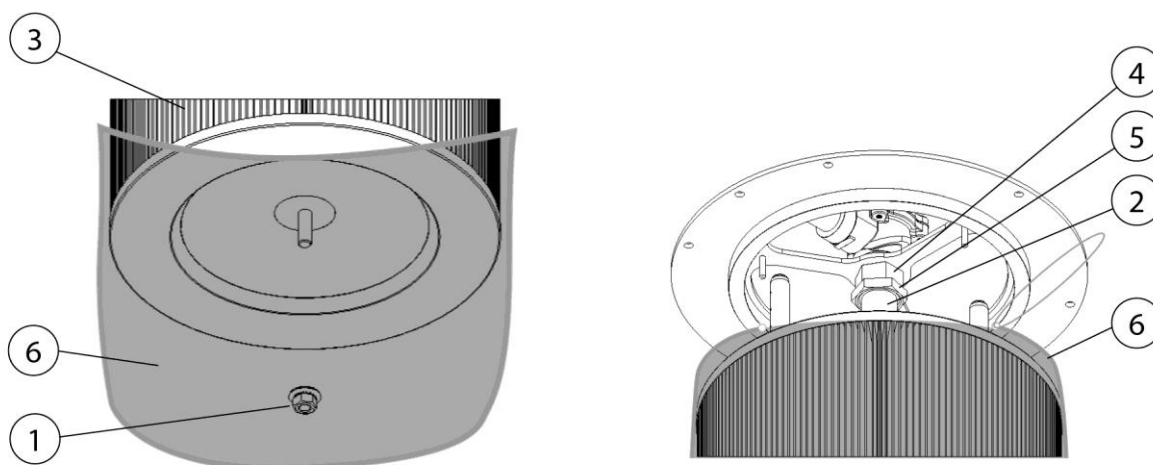
Sposób wymiany wkładu filtracyjnego:

1. Odłączyć produkt od sieci elektrycznej i sprężonego powietrza, następnie spuścić ewentualnie znajdujące się jeszcze w systemie powietrze.
2. Zabezpieczyć produkt kłódką przed niezamierzonym ponownym włączeniem.
3. Przygotować oryginalne zamienne wkłady filtrujące i dostarczone worki do utylizacji.



Rys. 134: Wymiana filtra – pokrywa serwisowa

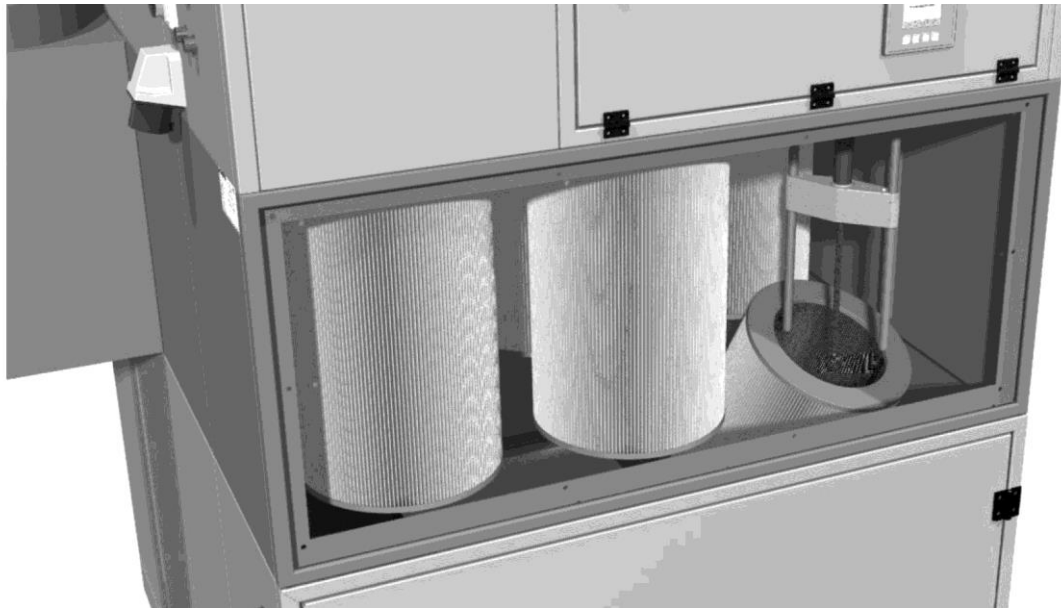
4. Zdemontować pokrywę serwisową odpowiednim narzędziem.
5. Poluzować nakrętkę/podkładkę (poz. 1) u dołu wkładu filtracyjnego, ale nie odkręcać jej całkowicie.



Rys. 135: Wymiana filtra – worek do utylizacji

6. Ostrożnie założyć dostarczony worek do utylizacji (poz. 6) na wkład filtracyjny.

7. Przytrzymać wkład filtracyjny, całkowicie odkręcić nakrętkę / podkładkę (poz. 1) i wrzucić ją do worka do utylizacji.



Rys. 136: Wymiana filtra- wymiana wkładu filtra

8. Zamknąć szczelnie worek z zanieczyszczonym wkładem filtracyjnym za pomocą wgrzanej taśmy elastycznej i ostrożnie wyjąć wkład filtracyjny z produktu, a następnie zutylizować zgodnie z obowiązującymi przepisami.
9. Aby ułatwić dostęp do tylnych wkładów, konieczne może być wyjęcie dysz rotacyjnych. W tym celu poluzować nakrętkę (poz. 4) obracając ją w lewo, jednocześnie przytrzymać nakrętkę zabezpieczającą (poz. 5) i wykręcić rurkę dyszy rotacyjnej (poz. 2).
10. Po wymontowaniu zabrudzonego wkładu filtracyjnego zamontować nowy wkład w odwrotnej kolejności.
11. Podczas montażu nowego wkładu filtracyjnego dopilnować, aby uszczelki wkładu dobrze i precyzyjnie przylegały do płytki, do której przymocowany jest wkład.

Po wymianie filtra wykonać nast. czynności:

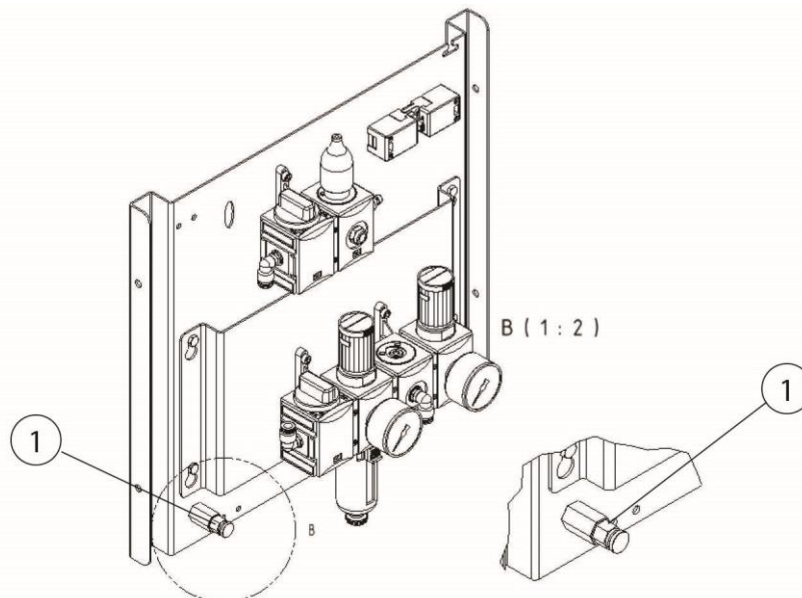
1. Przykręcić / zamknąć drzwiczki serwisowe.
2. Zdjąć kłódkę / odblokować produkt.
3. Zapewnić zasilanie sprężonym powietrzem i energią elektryczną.
4. Uruchomienie produktu Patrz też rozdział „Uruchomienie”.

7.2.6 Spuszczanie kondensatu ze zbiornika sprężonego powietrza

W zależności od zastosowania, ale co najmniej raz w miesiącu, powstający kondensat, musi zostać odprowadzony ze zbiornika sprężonego powietrza.

Do tego celu służy zawór spustowy skroplin znajdujący się z boku jednostki uzdatniania sprężonego powietrza.

- Przytrzymać kubek lub inny odpowiedni pojemnik pod otworem wylotowym zaworu spustowego skroplin, jednocześnie powoli otwierając zawór drugą ręką.
- Zawór zamknąć dopiero wtedy, gdy będzie uchodziło jedynie powietrze.



Rys. 137: Zawór spustowy skroplin zbiornika sprężonego powietrza

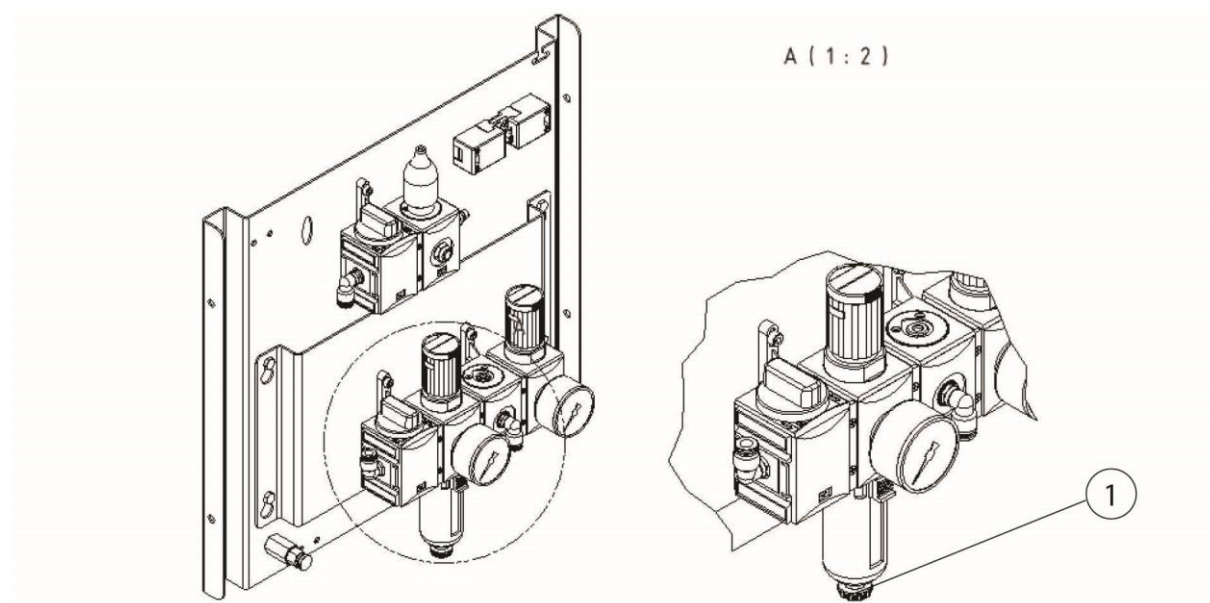
7.2.7 Spuszczanie kondensatu z jednostki uzdatniania sprężonego powietrza

W zależności od zastosowania, ale co najmniej raz w tygodniu, powstały kondensat z jednostki serwisowej sprężonego powietrza należy opróżnić.

Zawór spustowy skroplin znajduje się pod wziernikiem jednostki uzdatniania sprężonego powietrza.

Ta konserwacja jest szczególnie ważna dla zapewnienia funkcji czyszczenia filtra.

- Przytrzymać odpowiedni pojemnik pod otworem wylotowym zaworu spustowego skroplin i powoli otworzyć zawór.
- Nie zamykać zaworu, dopóki nie wydostanie się tylko powietrze.



Rys. 138: Zawór spustowy skroplin jednostki uzdatniania sprężonego powietrza

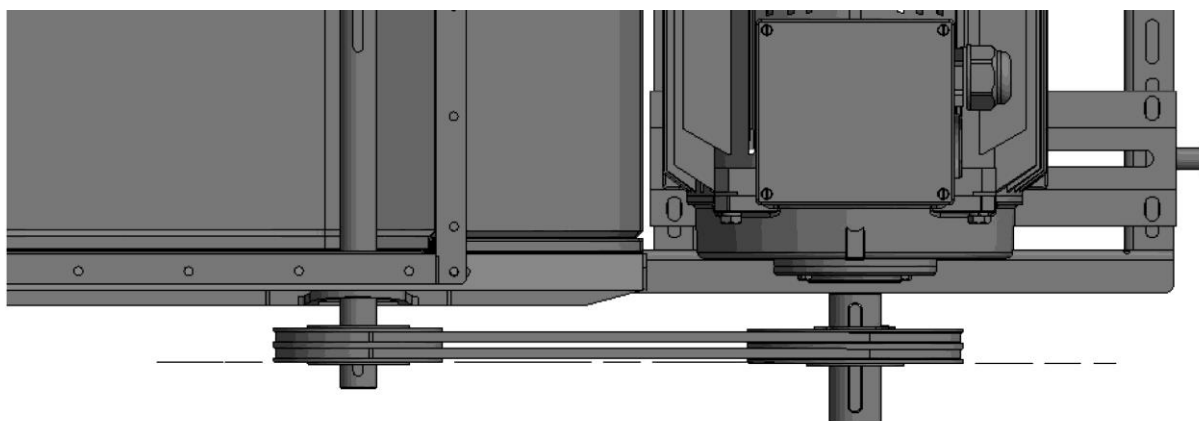
7.2.8 Wymiana / naciąganie pasków w przekładni pasowej wentylatora

Po 10 rozruchach wentylatora należy po raz pierwszy sprawdzić naciąg pasków klinowych i współpłaszczyznowość kół pasowych.

Co 1600 roboczogodzin albo najpóźniej po 12 miesiącach zalecamy wymianę pasków klinowych.

Sposób naciągania/wymiany paska klinowego:

1. Wyłączyć produkt przyciskiem I / O i ustawić główny wyłącznik w pozycji 0. Dodatkowo zabezpieczyć główny wyłącznik za pomocą kłódki.
2. Teraz otworzyć pokrywę serwisową wentylatora, aby uzyskać dostęp do przekładni pasowej.
3. Przygotuj nowy pasek klinowy.
4. Poluzować sanie mocujące silnik i zdjąć pasek/paski klinowe.
5. Sprawdzić koła pasowe pod kątem nietypowego zużycia lub wyraźnych uszkodzeń. Do kontroli użyć w razie potrzeby szablonu nastawczego.
6. Założyć nowe paski klinowe i naciągnąć wstępnie obsadę silnika.
7. Ręcznie przesunąć pasek klinowy o kilka zwojów.

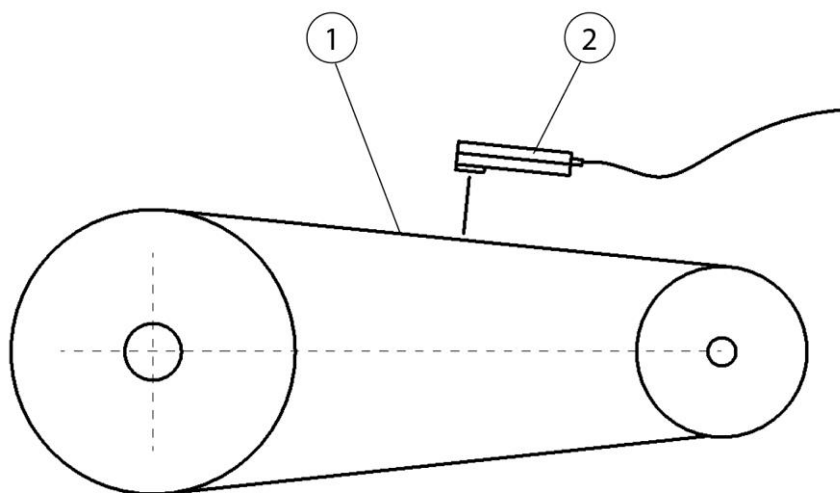


Rys. 139: Współpłaszczyznowość i równoległość kół pasowych

8. Sprawdzić/ustawić współpłaszczyznowość i równoległość kół pasowych za pomocą odpowiedniego laserowego przyrządu pomiarowego.

Producent: na przykład Optibelt Laser-Pointer

Wskazówka: Dozwolona tolerancja +/- 1 mm przemieszczenia na 100 mm rozstawu osi.



Rys. 140: Kontrola naciągu pasków klinowych

9. Sprawdzić i wyregulować naciąg pasków klinowych odpowiednim częstotliwościowym przyrządem pomiarowym / miernikiem cięgien (poz. 2): Producent: np. Optibelt TT.

Nastawiany naciąg pasków (Hz): patrz tabliczka znamionowa wentylatora.

Wskazówka: Dozwolona tolerancja pomiaru -0 + 5 Hz.

10. Zamknąć ponownie drzwiczki serwisowe.
11. Zdjąć kłódkę z wyłącznika głównego i włączyć wyłącznik główny.
12. Włączyć produkt przyciskiem I / O.

UWAGA

Podczas instalowania nowego paska klinowego należy sprawdzić napięcie po 10-krotnym uruchomieniu wentylatorów i w razie potrzeby wyregulować je.

WSKAZÓWKA

Podczas przechowywania produktu lub po długotrwałym wyłączeniu (dłuższym niż 6 miesięcy) napęd paska musi zostać poluzowany, aby łożyska wentylatora nie były niepotrzebnie narażone na stałe obciążenie punktowe.

7.2.9 Smarowanie wentylatora - przechowywanie

Dostępne dwa warianty:

- Wersja z kalamitką:
Po raz pierwszy po krótkim czasie, a następnie w regularnych odstępach czasu, co 6 miesięcy, ale najpóźniej po 12 miesiącach, łożyska wentylatora muszą być smarowane.
Każdorazowo ok. 10 g smaru zostaje wpuszczone do łożysk wentylatora. Odpowiada to standardowej smarownicy około 8 uderzeń na 1,2g. Jeśli nie jest możliwe smarowanie zależne od dozowania, należy tak długo smarować, aż smar zacznie wydostawać się z łożyska.
- Wersja bez kalamitki:
Jeśli nie ma kalamitki, to jest to wentylator z dożywotnim smarowaniem. W tym przypadku nie jest konieczne smarowanie.

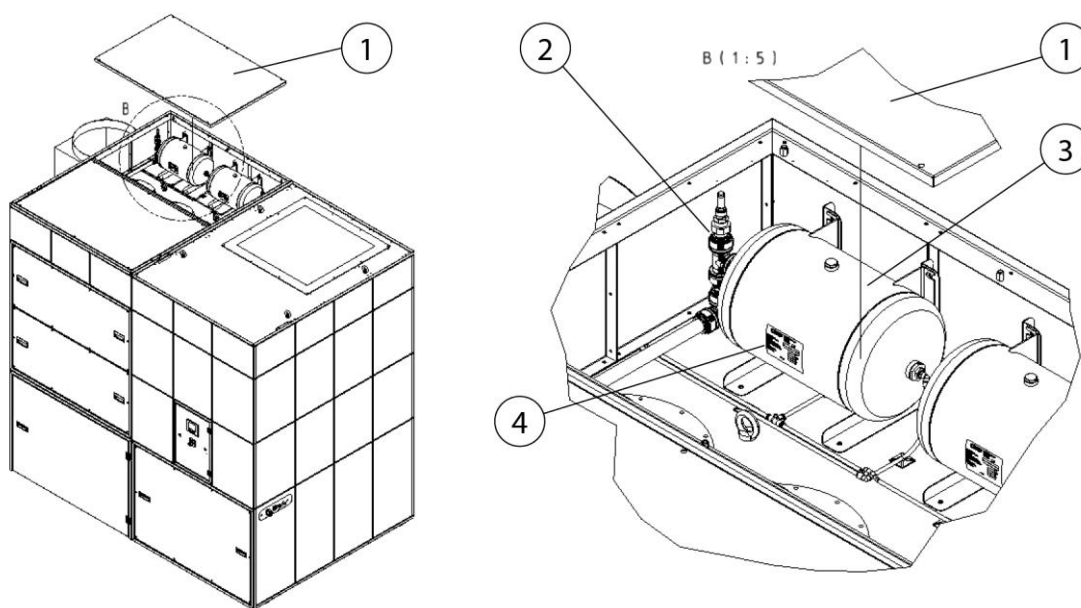
7.2.10 Kontrola zbiornika sprężonego powietrza z zaworem bezpieczeństwa sprężonego powietrza

WSKAZÓWKA

Produkt posiada jeden albo więcej zbiorników sprężonego powietrza z zaworem bezpieczeństwa sprężonego powietrza.

Produkty wyposażone w zbiornik sprężonego powietrza i zawór bezpieczeństwa sprężonego powietrza należy konserwować/sprawdzać zgodnie z obowiązującymi przepisami krajowymi.

7.2.11 Dostęp do zbiornika sprężonego powietrza + zawór bezpieczeństwa



Rys. 141: Dostęp do zbiornika sprężonego powietrza + zawór bezpieczeństwa

Poz.	Nazwa	Poz.	Nazwa
1	Pokrywa blaszana	3	Zbiornik sprężonego powietrza
2	Zawór bezpieczeństwa sprężonego powietrza	4	Tabliczka znamionowa zbiornika sprężonego powietrza

Tab. 78: Dostęp do zbiornika sprężonego powietrza + zawór bezpieczeństwa

Produkt posiada jeden albo więcej zbiorników sprężonego powietrza z zaworem bezpieczeństwa.


W celu uzyskania dostępu do zbiornika/zbiorników sprężonego powietrza (poz. 3) należy zdemonstrować pokrywę blaszaną (poz. 1).

7.2.12 Harmonogram konserwacji

Czynności	Czas/Interwał	Wskazówki:
Opróżnianie zbiorczego pojemnika na pył	W razie potrzeby	
Spuszczanie kondensatu ze zbiornika sprężonego powietrza	W razie potrzeby, jednak przynajmniej 1raz w miesiącu	
Spuszczanie kondensatu z jednostki uzdatniania sprężonego powietrza	W razie potrzeby, jednak przynajmniej 1raz w tygodniu	
Kontrola napędu paska pod kątem naprężenia i wyrównania	Po raz pierwszy po 10krotnym uruchomieniu, następnie co 1600 godzin / najpóźniej po 12 miesiącach	
Wymiana paska klinowego	Po 1600 godz./ najpóźniej po 12 miesiącach	Zalecenie producenta
Smarowanie wentylatora - przechowywanie	Po raz pierwszy po krótkim czasie, następnie co 1600 godzin / najpóźniej po 12 miesiącach.	
Wymiana wkładu filtra głównego	W razie potrzeby	Bieżący status patrz wyświetlacz, wymiana filtra przy 2300 Pa, wyłączenie przy 2800 Pa
Wymiana mat filtrujących Układ regulacji mocy ssącej	1 x w miesiącu	Opcjonalnie, jeśli dostępne
Wymiana filtra, filtr zabezpieczający pojemnika pyłu	Co 1600 godzin / najpóźniej po 12 miesiącach lub w przypadku uszkodzenia / braku worka na odpady	

Tab. 79: Harmonogram konserwacji

7.3 Usuwanie usterek

Usterka	Możliwa przyczyna	Wskazówka
Zadziałał wyłącznik zabezpieczający silnika	Nadmierne zużycie prądu spowodowane zmianami napięcia lub uszkodzeniami wentylatora	Zlecić elektrykowi sprawdzenie nastawienia Skontaktować się z serwisem
Błąd w zasilaniu	Nieprawidłowe odwrócenie biegunowości na połączeniu elektrycznym, zanik fazy	Zlecić elektrykowi sprawdzenie zasilania elektrycznego.
Brak pojemnika na pył lub jest on otwarty	Pojemnik na pył jest nieprawidłowo podłączony	Podnieść pojemnik na pył za pomocą zaworu pneumatycznego
Błąd w układzie zabezpieczeń	Stycznik sieciowy, stycznik gwiazda lub stycznik trójkąt wystąpił błąd	Skontaktować się z serwisem
Brak zasilania / niewystarczające zasilanie sprężonym powietrzem	Zasilanie sprężonym powietrzem na miejscu jest niewystarczające, jednostka uzdatniania sprężonego powietrza nie jest prawidłowo ustawiona lub wkłady filtracyjne są zablokowane	Sprawdzić podłączenie sprężonego powietrza i przyłącza sprężonego powietrza - wymagane ciśnienie 5-6 bar
Zasilanie sprężonym powietrzem jest niewystarczające	Podczas czyszczenia wkładów filtrujących sprężone powietrze nie było wystarczająco szybko dostępne w odpowiedniej ilości	Sprawdzenie doprowadzenia sprężonego powietrza i połączenia sprężonego powietrza
Błąd czujnika różnicy ciśnień	Czujnik różnicy ciśnień jest wadliwy lub ma przerwę na przewodzie.	Skontaktować się z serwisem
Rozlega się sygnał dźwiękowy	Ustawiona moc ssąca jest poniżej minimalnej wartości. Wkłady filtracyjne wypełnione pyłem, zatkany system rurociągowy/wychwytyjący	Konieczna jest wymiana filtrów, sprawdzić system rurociągowy/wychwytyjący, skontaktować się z serwisem
		

		Nie są spełnione wymagania!
Produkt wyłącza się	Ustawiona moc ssąca jest dużo poniżej minimalnej wartości. Wkłady filtracyjne są przepełnione	Konieczna jest wymiana filtra / skontaktować się z serwisem Próg zadziałania 2800 Pa ciśnienie różnicowe we wkładach filtracyjnych

Tab. 81: Usuwanie usterek

WSKAZÓWKA

Jeżeli nie można usunąć usterek we własnym zakresie, skontaktować się z serwisem producenta.

7.3.1 Usuwanie usterek - wyłączenie buczka sygnałowego

Jeżeli produkt nie może zapewnić nastawionej mocy ssącej, rozlega się buczek sygnałowy lub na wyświetlaczu obsługowym pokazuje się komunikat o błędzie.

Konieczna jest wymiana filtra!

WSKAZÓWKA



Brak dopuszczenia IFA według wymagań klasy dymów spawalniczych W3

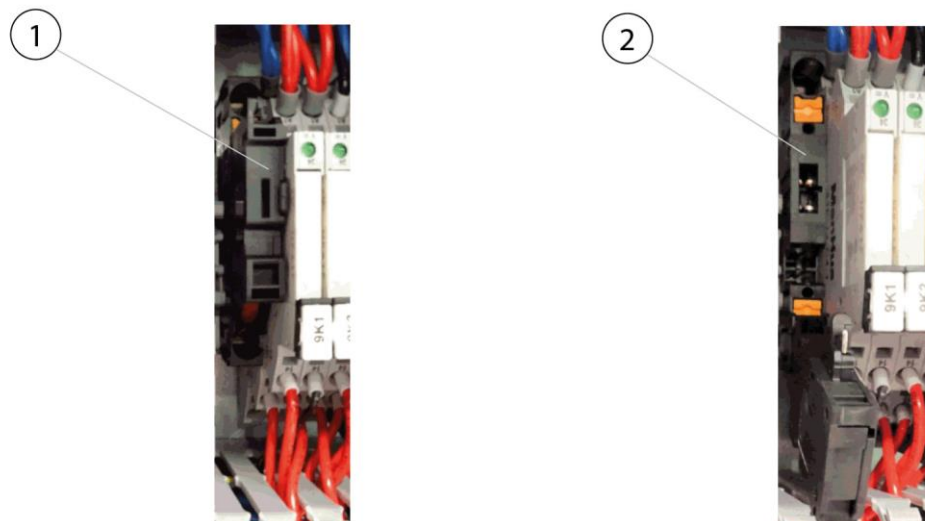
Nie można zapewnić dostatecznego wychwytywania substancji szkodliwych lub produkt nie spełnia wymogów IFA.

Aby nie zakłócać procesu produkcyjnego, buczek sygnałowy i komunikat o błędzie można wyłączyć.

⚠ NIEBEZPIECZEŃSTWO

Niebezpieczne napięcie elektryczne

Prace nastawcze mogą być wykonywane tylko przez elektryków lub personel z serwisu producenta.



Rys. 142: Wyłączenie buczka sygnałowego

W szafie rozdzielczej produktu znajduje się uchwyt bezpiecznika (poz. 1). Odchylenie (poz. 2) uchwyty bezpiecznika (poz. 1) powoduje wyłączenie buczka sygnałowego.

WSKAZÓWKA

Wyłączenie buczka sygnałowego powoduje również dezaktywację komunikatu o błędzie na ekranie obsługowym. Po wymianie filtra należy bezwzględnie ponownie włączyć buczek sygnałowy!

7.4 Działania w nagłych przypadkach

W przypadku pożaru produktu albo ewentualnie istniejących jego elementów wychwytyjących należy podjąć następujące kroki:

1. Odłączyć produkt od zasilania możliwie poprzez wyciągnięcie wtyczki z gniazdka.
2. Gdy występuje, odłączyć zasilanie sprężonym powietrzem.
3. Ugasić ogień standardową gaśnicą proszkową.
4. W razie potrzeby wezwać miejscową straż pożarną.

⚠ OSTRZEŻENIE

Nie otwierać produktów z drzwiczkami serwisowymi. Tworzenie się płomieni spiczastych!

W przypadku pożaru produktu nie należy pod żadnym pozorem dotykać go bez odpowiednich rękawic ochronnych. Zagrożenie oparzeniem!

8 Utylizacja

▲ OSTRZEŻENIE

Kontakt skóry z dymem spawalniczym itp. może doprowadzić u osób wrażliwych do podrażnień skóry!

Demontaż produktu może być przeprowadzony wyłącznie przez przeszkolonych i wykwalifikowanych pracowników pod warunkiem przestrzegania informacji dotyczących bezpieczeństwa i obowiązujących przepisów BHP!

Możliwe są poważne uszkodzenia organów i dróg oddechowych!

W celu uniknięcia wdychania cząstek pyłów stosować odzież ochronną, rękawice i nawiewowy system ochrony dróg oddechowych!

Unikać uwalniania niebezpiecznych cząstek pyłów podczas robót demontażowych, aby nie wyrządzić szkody osobom znajdującym się w otoczeniu.

▲ UWAGA

Podczas wykonywania wszelkich prac przy produkcie i z produktem należy przestrzegać prawnego obowiązku unikania produkcji odpadów oraz ich odpowiedniego odzysku i utylizacji.

8.1 Tworzywa sztuczne

Stosowane tworzywa sztuczne muszą być odpowiednio sortowane. Tworzywa sztuczne muszą być utylizowane zgodnie z wymogami prawnymi.

8.2 Metale

Stosowane metale muszą być odpowiednio zbierane i zutylizowane. Usuwanie należy zlecać autoryzowanym firmom.

8.3 Elementy filtra

Stosowane elementy filtra należy utylizować z przestrzeganiem przepisów prawnych.

9 Załącznik

9.1 Deklaracja zgodności WE

Nazwa:	Urządzenie filtrujące dym spawalniczy
Seria produkcyjna:	WeldFil
Typ:	34110, 34130, 34160, 34180, 34200, 34220, 34240, 34270 (numery artykułów mogą się ewentualnie różnić w przypadku innego wariantu produktu)
Nr identyfikacyjny maszyny:	Patrz tabliczka znamionowa na początku niniejszej instrukcji Produkt został zaprojektowany, skonstruowany i wyprodukowany zgodnie z dyrektywami WE 2006/42/WE – Dyrektywa maszynowa Produkt spełnia ponadto wymagania podane w poniższych dokumentach: 2014/53/UE – Dyrektywa ws. urządzeń radiowych 2014/30/UE – Dyrektywa ws. kompatybilności elektromagnetycznej 2014/29/UE - Dyrektywa ws. prostych zbiorników ciśnieniowych 2014/35/UE - Dyrektywa niskonapięciowa 2011/65/UE – Dyrektywa RoHS
Firma:	Na wyłączną odpowiedzialność KEMPER GmbH Von-Siemens-Str. 20, D-48691 Vreden

Zastosowano następujące ujednolicone normy:

EN ISO 12100:2010 Bezpieczeństwo maszyn – Ogólne zasady projektowania
EN ISO 13857:2019 Bezpieczeństwo maszyn – Odległości bezpieczeństwa
EN ISO 13854:2019 Bezpieczeństwo maszyn – Minimalne odstępy
EN ISO 21904-1:2020 Zdrowie i bezpieczeństwo przy spawaniu
EN ISO 4414:2010 Bezpieczeństwo instalacji pneumatycznych
EN IEC 61000-6-2:2019 Kompatybilność elektromagnetyczna - Odporność na zakłócenia
EN IEC 61000-6-4:2019 Kompatybilność elektromagnetyczna - Norma emisji
EN 60204-1:2018 Bezpieczeństwo maszyn - Wyposażenie elektryczne
EN ISO 13849-1:2015 Bezpieczeństwo maszyn - Elementy systemów sterowania
ETSI EN 301 489-1 Kompatybilność elektromagnetyczna (EMC)
ETSI EN 301 489-52 Kompatybilność elektromagnetyczna (EMC)
ETSI EN 301 511 Globalny system łączności ruchomej (GSM)
ETSI EN 301 908-2 Sieci komórkowe IMT

Pełna lista odpowiednich norm, wytycznych i specyfikacji jest dostępna u producenta.
Dostępna jest instrukcja obsługi tego produktu.

Informacja dodatkowa:

Deklaracja zgodności wygasa w przypadku nieużywania, jak również zmian konstrukcyjnych, które nie zostały potwierdzone na piśmie przez nas jako producenta.

Vreden, 05.10.2021
Miejscowość, Data


B. Kemper

Dyrektor firmy
Informacje o sygnatariuszu

9.2 UKCA Declaration of Conformity

Designation: Welding fume filter unit
 Series: WeldFil
 Type: **34110, 34130, 34160, 34180, 34200, 34220, 34240, 34270** (possibly different article numbers for other product variants)
 Machine ID: See name plate in front section of this operating manual
 This product is developed, designed and manufactured in accordance with the UKCA directives
 Supply of Machinery (safety) Regulations 2008

The product continues to comply with the provisions of the
 Radio Equipment Regulations 2017
 Electromagnetic Compatibility Regulations 2016
 Electrical Equipment (Safety) Regulations 2016
 Pressure Equipment Regulations 2016

Company: At the sole responsibility of
KEMPER GmbH
 Von-Siemens-Str. 20, D-48691 Vreden

The following designated standards and technical specifications have been applied:

- BS EN ISO 12100:2010 Safety of machinery - General principles for design
- BS EN ISO 13857:2019 Safety of machinery - Safety distances
- BS EN ISO 13854:2019 Safety of machinery
- BS EN ISO 21904-1:2020 Health and safety in welding and allied processes
- BS EN ISO 4414:2010 fluid power - General rules and safety requirements for systems and their components
- BS EN IEC 61000-6-2:2019 Electromagnetic compatibility (EMC) - Part 6-2: Generic standards - Immunity standard for industrial environments
- BS EN IEC 61000-6-4:2019 Electromagnetic compatibility (EMC) - Part 6-4: Generic standards - Emission standard for industrial environments
- BS EN 60204-1:2018 Safety of machinery - Electrical equipment of machines
- BS EN ISO 13849-1:2016 Safety of machinery - Safety-related parts of control systems
- ETSI EN 301 489-1 Electromagnetic Compatibility (EMC)
- ETSI EN 301 489-52 Electromagnetic Compatibility (EMC)
- ETSI EN 301 511 Global System for Mobile communications (GSM)
- ETSI EN 301 908-2 IMT cellular networks


A complete list of standards, directives and specifications applied is available from the manufacturer. The operating manual belonging to the product is available.

Additional information:

If it is not used for as intended or the design is altered, the Declaration of Conformity expires, unless confirmed in writing by us as manufacturers.

Vreden, 05.10.2021

Place, date



B. KEMPER

CEO

Identification of the signatory

9.3 Dane techniczne

Nazwa	Typ			
	34110	34130	34160	34180
Filtr	34110	34130	34160	34180
Liczba stopni filtra	1			
Metoda filtracyjna	Filtr z możliwością czyszczenia			
Metoda czyszczenia	Dysza rotacyjna			
Powierzchnia filtra [m ²]	20			
Liczba elementów filtrujących	7	9	11	12
Powierzchnia filtra łącznie [m ²]	140	180	220	240
Typ filtra	Wkład nabojowy			
Materiał filtracyjny	Membrana ePTFE			
Stopień filtracji [≥ %]	99,99			
Klasa dymu spawalniczego	W3			
Norma kontrolna IFA	DIN EN ISO 15012-1+4			
Klasa filtra/ Klasa pyłu	M			
Dane podstawowe				
Moc ssąca [m ³ /h]	10800-7500	12960-9000	15840-11000	17280-12000
Podciśnienie [Pa]	2000-2600	1500-2250	1600-2330	1800-2550
Moc silnika [kW]	11,0	11,0	11,0	15,0
Napięcie przyłącza / prąd znamionowy / stopień ochrony / klasa ISO	Patrz tabliczka znamionowa			
Dopuszczalna temperatura otoczenia	-10° + 40°C			
Czas załączania [%]	100			
Poziom ciśnienia akustycznego [dB(A)]	65			
Zasilanie sprężonym powietrzem [bar]	5-6			
Zapotrzebowanie na sprężone powietrze [Nl/min]	307		614	
Klasa sprężonego powietrza	2:4:2 ISO 8573-1			
Wymiary produktu bazowego	Patrz karta wymiarów			

Waga produktu bazowego [kg]	1550	1600	2280	2300
Dodatkowe informacje				
Typ wentylatora	Wentylator promieniowy z przekładnią pasową			

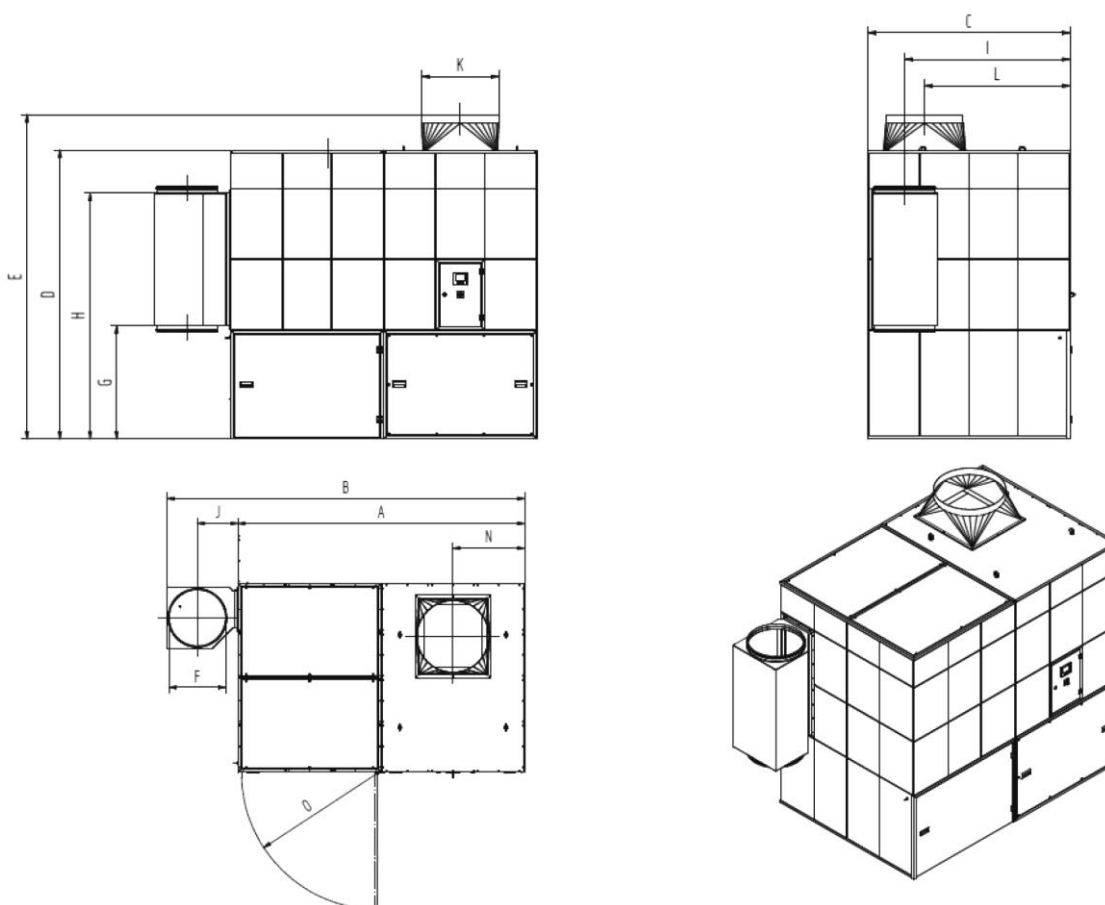
Tab. 82: Dane techniczne 34110,34130,34160,37180

Nazwa	Typ			
Filtr	34200	34220	34240	34270
Liczba stopni filtra	1			
Metoda filtracyjna	Filtr z możliwością czyszczenia			
Metoda czyszczenia	Dysza rotacyjna			
Powierzchnia filtra [m ²]	20			
Liczba elementów filtrujących	13	15	16	18
Powierzchnia filtra łącznie [m ²]	260	300	320	360
Typ filtra	Wkład nabojowy			
Materiał filtracyjny	Membrana ePTFE			
Stopień filtracji [≥ %]	99,99			
Klasa dymu spawalniczego	W3			
Norma kontrolna IFA	DIN EN ISO 15012-1+4			
Klasa filtra/ Klasa pyłu	M			
Dane podstawowe				
Moc ssąca [m ³ /h]	19440- 13500	21600- 15000	23760- 16500	26640- 18500
Podciśnienie [Pa]	1600- 2250	1800- 2550	1800- 2250	1800- 2250
Moc silnika [kW]	15,0	18,5	18,5	22,0
Napięcie przyłącza / prąd znamionowy / stopień ochrony / klasa ISO	Patrz tabliczka znamionowa			
Dopuszczalna temperatura otoczenia	-10° + 40°C			
Czas załączania [%]	100			

Poziom ciśnienia akustycznego [dB(A)]	65			
Zasilanie sprężonym powietrzem [bar]	5-6			
Zapotrzebowanie na sprężone powietrze [l/min]	614			
Klasa sprężonego powietrza	2:4:2 ISO 8573-1			
Wymiary produktu bazowego	Patrz karta wymiarów			
Waga produktu bazowego [kg]	2330	2360	2400	2420
Dodatkowe informacje				
Typ wentylatora	Wentylator promieniowy z przekładnią pasową			

Tab. 83: Dane techniczne 34200, 34220, 34240, 34270

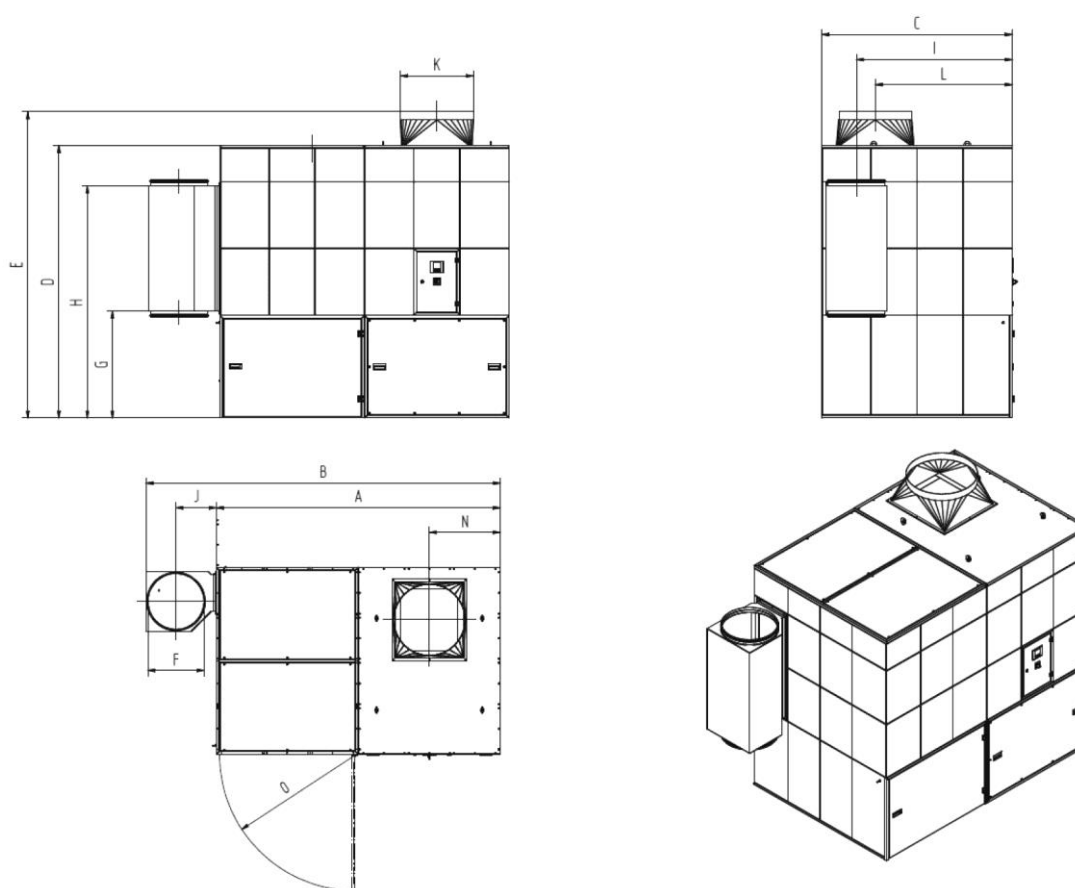
9.4 Karty wymiarów



Rys. 143: Karta wymiarowa 34110

Symbol	Wymiar	Symbol	Wymiar
A	2 826 mm	I	1 524 mm
B	3 526 mm	J	400 mm
C	1 864 mm	K	560 mm
D	2 670 mm	L	1 341 mm
E	3 020 mm	N	707 mm
F	560 mm	O	1 347 mm
G	1 047 mm		
H	2 271 mm		

Tab. 84: Tabela wymiarów 34110

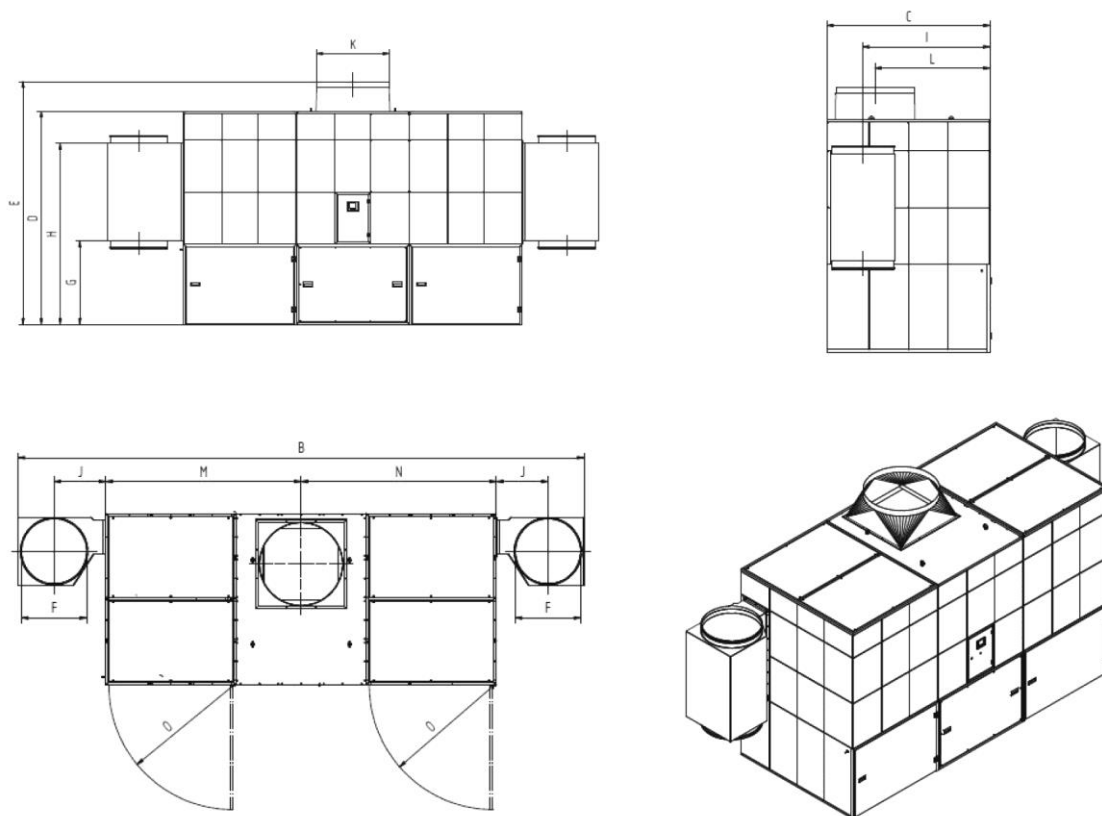


Rys. 144: Karta wymiarowa 34130

Symbol	Wymiar	Symbol	Wymiar
A	2 826 mm	I	1 524 mm

B	3 526 mm	J	400 mm
C	1 864 mm	K	710 mm
D	2 670 mm	L	1 341 mm
E	3 020 mm	N	707 mm
F	560 mm	O	1 347 mm
G	1 047 mm		
H	2 271 mm		

Tab. 85: Tabela wymiarów 34130

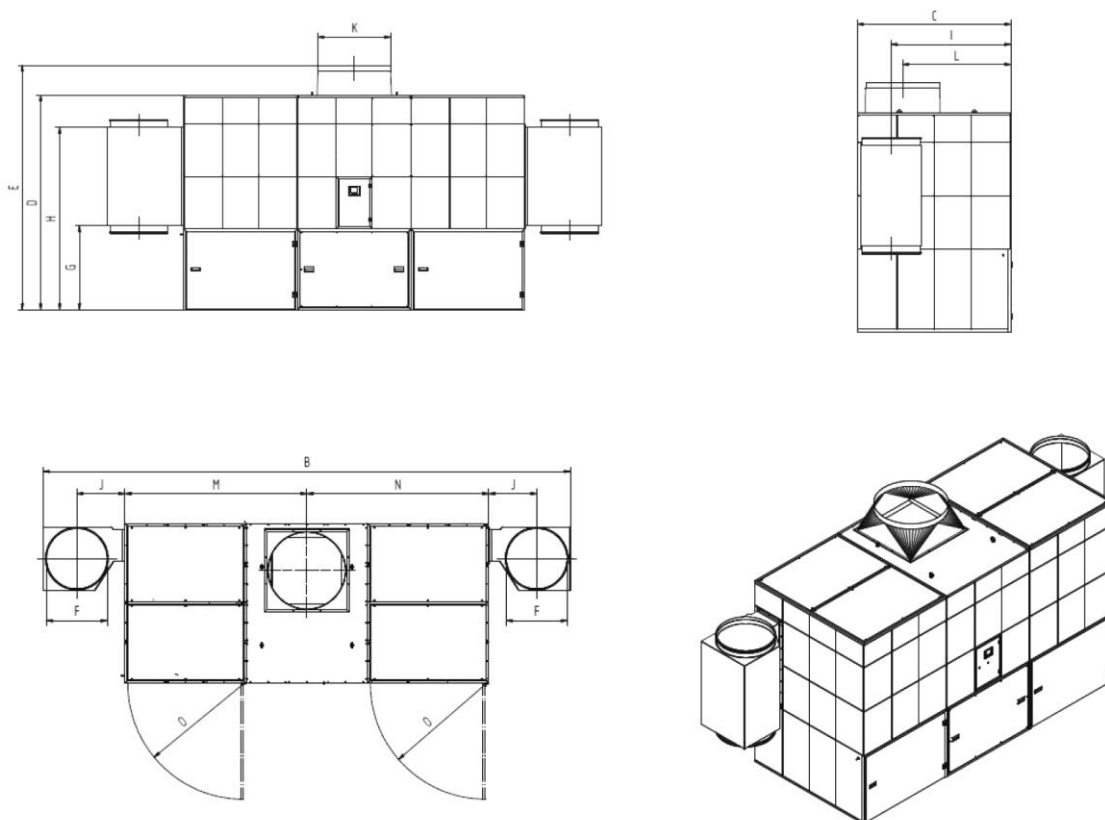


Rys. 145: Karta wymiarowa 34160

Symbol	Wymiar	Symbol	Wymiar
A		I	1 524 mm
B	5 639 mm	J	400 mm
C	1 864 mm	K	710 mm
D	2 670 mm	L	1 341 mm

E	3 020 mm	M	2 119,5 mm
F	560 mm	N	2 119,5 mm
G	1 047 mm	O	1 347 mm
H	2 271 mm		

Tab. 86: Tabela wymiarów 34160

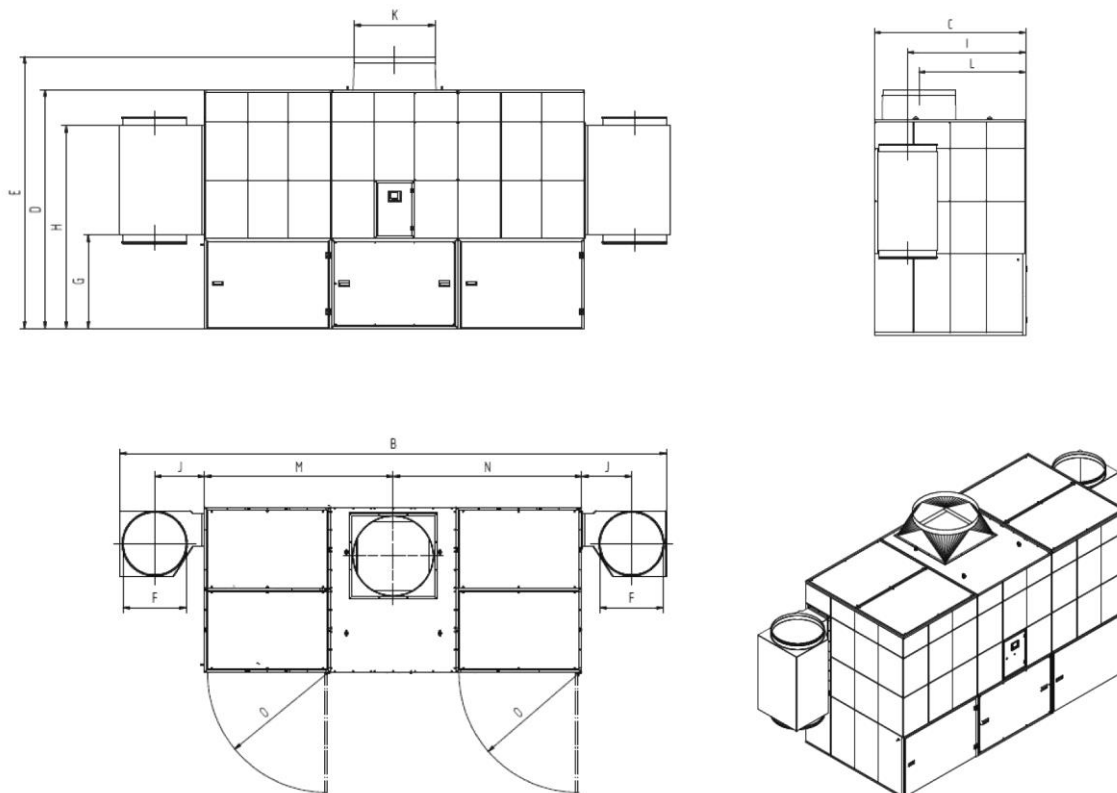


Rys. 146: Karta wymiarowa 34180

Symbol	Wymiar	Symbol	Wymiar
A		I	1 524 mm
B	5 639 mm	J	400 mm
C	1 864 mm	K	710 mm
D	2 670 mm	L	1 341 mm
E	3 070 mm	M	2 119,5 mm
F	560 mm	N	2 119,5 mm
G	1 047 mm	O	1 347 mm

H	2 271 mm		
---	----------	--	--

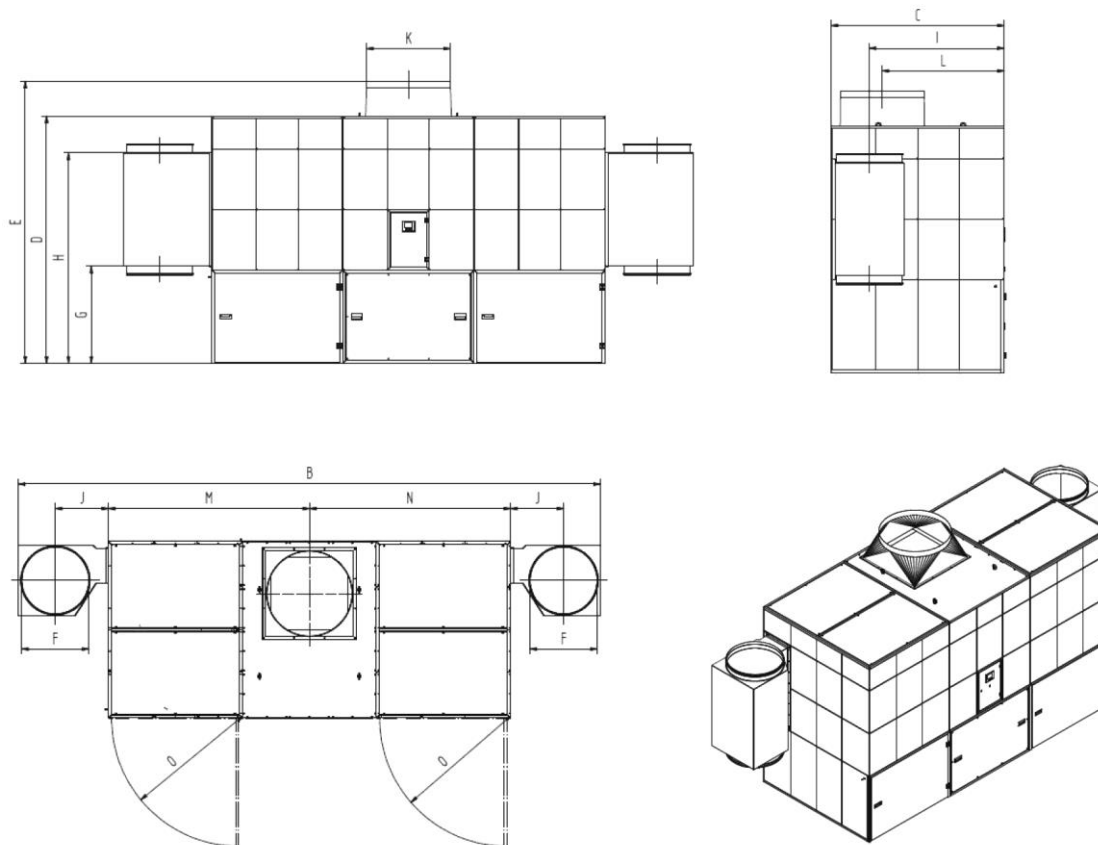
Tab. 87: Tabela wymiarów 34180



Rys. 147: Karta wymiarowa 34200 + 34220

Symbol	Wymiar	Symbol	Wymiar
A		I	1 524 mm
B	5 639 mm	J	400 mm
C	1 864 mm	K	800 mm
D	2 670 mm	L	1 341 mm
E	3 070 mm	M	2 119,5 mm
F	560 mm	N	2 119,5 mm
G	1 047 mm	O	1 347 mm
H	2 271 mm		

Tab. 88: Tabela wymiarów 34200 + 34220



Rys. 148: Karta wymiarowa 34240 + 34270

Symbol	Wymiar	Symbol	Wymiar
A		I	1 453 mm
B	6 139 mm	J	560 mm
C	1 864 mm	K	900 mm
D	2 670 mm	L	1 341 mm
E	3 070 mm	M	2 119,5 mm
F	710 mm	N	2 119,5 mm
G	1 047 mm	O	1 347 mm
H	2 271 mm		

Tab. 89: Tabela wymiarów 34240 + 34270

9.5 Części zamienne i osprzęt dodatkowy

Nr bieżący.	Nazwa	Wskazówka	Nr kat.
1	Worek filtracyjny (10 sztuk)		1190139
2	Naboje smaru uniwersalnego		1610086
3	Wkład filtra ePTFE 20 m ² z pierścieniem uszczelniającym		1090447
4	Pojemnik pyłu z filtrem zabezpieczającym		1090553
5	Mata filtracyjna układu regulacji mocy ssącej (5 Sztuki)	Tylko jeśli jest układ regulacji mocy ssącej	1560024

Tab. 90: Części zamienne i osprzęt dodatkowy

1 Общие сведения	228 -
1.1 Введение	228 -
1.2 Ссылки на авторские и прочие права	228 -
1.3 Указания для эксплуатационника.....	229 -
2 Безопасность	230 -
2.1 Общие сведения	230 -
2.2 Указания к знакам и символам	231 -
2.3 Маркировки и таблички, устанавливаемые эксплуатационником	232 -
2.4 Указания по технике безопасности для обслуживающего персонала	232 -
2.5 Указания по технике безопасности при ремонте/ устранении неисправностей.....	233 -
2.6 Указания по особым видам опасностей	233 -
3 Информация об изделии	237 -
3.1 Функциональное описание	237 -
3.2 Функциональное описание регулирования мощности вытяжки (опция)	240 -
3.3 Отличительная особенность – имеет сертификацию W3/IFA - 241 -	
3.4 Характерные отличия- версиями для внутреннего/наружного применения	242 -
3.5 Отличительная особенность – облачное подключение.....	243 -
3.6 Целевое применение.....	243 -
3.7 Общие требования согласно DIN EN ISO 21904.....	245 -
3.8 Прогнозируемые случаи не целевого применения	246 -
3.9 Маркировки и таблички, устанавливаемые на изделии.....	246 -
3.10 Остаточный риск	247 -
4 Транспортировка и хранение	248 -
4.1 Транспортировка.....	248 -
4.2 Хранение.....	248 -
4.3 Срок хранения изделий с ременным приводом	248 -
5 Монтаж	250 -
5.1 Удаление упаковки и монтаж изделия.....	251 -
5.2 Подключение изделия	264 -

5.3 Подключение изделия (версия для наружного использования) -	268 -
5.4 Монтажный корпус - управление мощностью всасывания на изделии.....	- 270 -
5.5 Монтажный корпус - управление мощностью всасывания на стене	- 271 -
5.6 Монтажный корпус - управление мощностью всасывания на колонне	- 272 -
5.7 Схема присоединения.....	- 273 -
5.7.1 Общие сведения о схеме присоединения	- 273 -
5.7.2 Изделие с соединительной вилкой.....	- 274 -
5.7.3 Изделие с присоединительными зажимами	- 274 -
5.7.3.1 Изделие без регулирования мощности вытяжки	- 274 -
5.7.3.2 Изделие с регулированием мощности вытяжки	- 275 -
6 Эксплуатация	- 283 -
6.1 Квалификация обслуживающего персонала.....	- 283 -
6.2 Элемент управления и средства контроля	- 283 -
6.2.1 Главное меню – включение/выключение изделия.....	- 283 -
6.2.2 Запрос рабочих параметров	- 285 -
6.2.3 Запрос технических данных	- 286 -
6.2.4 Технические настройки	- 287 -
6.2.5 Запрос принадлежностей	- 288 -
6.2.6 Запрос запасных частей.....	- 290 -
6.2.7 Меню выбора языка	- 291 -
6.2.8 Меню техобслуживания.....	- 292 -
6.2.9 Настройка параметров установки	- 293 -
6.2.10 Калибровка дисплея управления.....	- 295 -
6.2.11 Сообщения о неисправностях органов управления.....	- 296 -
6.2.12 Сообщения о неисправностях опционного регулятора мощности вытяжки	- 298 -
6.2.13 Предупреждения	- 299 -
6.3 Регулировка производительности системы вытяжки (опция)	- 300 -
6.4 Ввод в эксплуатацию.....	- 302 -
7 Содержание в исправности.....	- 303 -
7.1 Уход.....	- 303 -

7.2	Техническое обслуживание	- 304 -
7.2.1	Опорожнение пылесборника.....	- 304 -
7.2.2	Замена фильтра – указания по технике безопасности	- 307 -
7.2.3	Замена фильтровального мата регулятора мощности вытяжной системы.....	- 309 -
7.2.4	Замена фильтра – защитный фильтр пылесборника.....	- 309 -
7.2.5	Замена основного фильтра.....	- 311 -
7.2.6	Слив конденсата из резервуара со сжатым воздухом..	- 314 -
7.2.7	Слив конденсата из узла подготовки сжатого воздуха	- 314 -
7.2.8	Замена / натяжение ременного привода вентилятора	- 315 -
7.2.9	Смазка подшипников вентилятора	- 318 -
7.2.10	Проверка пневматического ресивера с пневматическим предохранительным клапаном.....	- 318 -
7.2.11	Доступ к ресиверу сжатого воздуха и предохранительному клапану	- 319 -
7.2.12	План технического обслуживания	- 320 -
7.2.13	Акт технического обслуживания (оригинал для копирования)	- 323 -
7.3	Устранение неисправностей	- 324 -
7.3.1	Устранение неисправностей - выключение звукового сигнального устройства	- 325 -
7.4	Аварийные процедуры.....	- 327 -
8	Утилизация	- 328 -
8.1	Пластмассы.....	- 328 -
8.2	Металлы	- 328 -
8.3	Фильтрующие элементы.....	- 328 -
9	Приложение	- 329 -
9.1	Декларация соответствия требованиям ЕС.....	- 329 -
9.2	UKCA Declaration of Conformity.....	- 331 -
9.3	Технические данные	- 332 -
9.4	Габаритные чертежи	- 334 -
9.5	Запасные части и принадлежности.....	- 340 -

1 Общие сведения

1.1 Введение

Настоящее руководство по эксплуатации является существенным подспорьем для правильной и безопасной эксплуатации изделия.

Руководство по эксплуатации содержит важные указания для безопасной, квалифицированной и экономичной эксплуатации изделия. Их соблюдение поможет предотвратить опасности, избежать расходов на ремонт и простоев, а также повысить надежность и долговечность изделия. Руководство по эксплуатации должно быть доступно всегда — каждый сотрудник, работающий на изделии или использующий изделие, должен ознакомиться с руководством и следовать его инструкциям.

К этим работам, помимо прочего, относятся:

- эксплуатация и устранение неисправностей в процессе эксплуатации,
- содержание в исправности (уход, техническое обслуживание),
- транспортировка,
- монтаж,
- утилизация.

Мы оставляем за собой право на внесение технических изменений. Ошибки не исключены.

1.2 Ссылки на авторские и прочие права

Настоящее руководство по эксплуатации является конфиденциальным документом и требует соответствующего обращения. Доступ к нему должны иметь только уполномоченные лица. Передача третьим лицам допускается только с письменного разрешения компании KEMPER GmbH, в дальнейшем именуемой Изготовителем.

Вся документация находится под защитой законодательства об авторских правах. Передача и копирование документации, в том числе и в виде отдельных фрагментов, а также использование и разглашение содержащейся в ней информации не допускаются. при отсутствии прямого разрешения в письменной форме.

Противоправные действия караются законом и влекут за собой обязанность возмещения ущерба. Все права на пользование охраняемыми документами и патентами принадлежат изготовителю.

1.3 Указания для эксплуатационника

Руководство по эксплуатации является важным компонентом изделия. Эксплуатационник обязан позаботиться о том, чтобы обслуживающий персонал ознакомился с этим руководством.

Эксплуатационник дополняет руководство по эксплуатации инструкцией по эксплуатации на основе национальных правил техники безопасности и охраны окружающей среды, в том числе информацией о нормативных требованиях и конкретных эксплуатационных требованиях, например, к организации работы, документообороту и задействованному персоналу. Наряду с руководством по эксплуатации и действующими в стране использования, а также на месте применения аппарата правилами техники безопасности следует соблюдать также общепризнанные технические правила для безопасной и квалифицированной эксплуатации.

Без разрешения изготовителя эксплуатационник не имеет права вносить изменения, которые могут отрицательно повлиять на безопасность, а также дооснащать или переделывать изделие! Используемые запасные части должны соответствовать техническим требованиям, установленным компанией-изготовителем. Поэтому рекомендуется использовать фирменные запасные части.

К эксплуатации, техническому обслуживанию, ремонту и транспортировке изделия разрешается допускать только обученный или проинструктированный персонал. Следует четко определить сферы ответственности персонала, касающиеся эксплуатации, технического обслуживания, ремонта и транспортировки.

2 Безопасность

2.1 Общие сведения

Изделие разработано и изготовлено на современном техническом уровне и в соответствии с признанными правилами техники безопасности. При эксплуатации изделия могут возникать технические опасности для оператора или изделия, а также других материальных ценностей, если:

- эксплуатация осуществляется не обученным или не проинструктированным персоналом,
- изделие используется не по назначению и/или
- поддержание изделия в исправности осуществляется неквалифицированно.

2.2 Указания к знакам и символам

⚠ ОПАСНОСТЬ

Этот символ в сочетании с сигнальным словом «Опасность» указывает на непосредственно угрожающую опасность. Несоблюдение данного указания по технике безопасности ведет к смерти или тяжелейшим травмам.

⚠ ПРЕДУПРЕЖДЕНИЕ

Этот символ в сочетании с сигнальным словом «Предупреждение» указывает на вероятную опасную ситуацию. Несоблюдение данного указания по технике безопасности может привести к смерти или тяжелейшим травмам.

⚠ ОСТОРОЖНО

Этот символ в сочетании с сигнальным словом «Осторожно» указывает на вероятную опасную ситуацию. Несоблюдение данного указания по технике безопасности может привести к легким или незначительным травмам.

Его допускается использовать также для предупреждения о материальном ущербе.

УКАЗАНИЕ

Общие указания — это простая дополнительная информация, не содержащая предупреждение о травмировании персонала или материальном ущербе.

1. Отдельные операции из последовательности операций обозначены цифрами с точками, при этом необходимо соблюдать приведенную последовательность выполнения операций.
- Маркер пункта в списке используется для обозначения частей в пояснении или для инструкций, очередность которых значения не имеет.

2.3 Маркировки и таблички, устанавливаемые эксплуатационником

Эксплуатационник обязан при необходимости размещать дополнительную маркировку и таблички на изделии и вблизи него.

Такая маркировка и таблички могут, например, содержать информацию и предписания по использованию средств индивидуальной защиты.

2.4 Указания по технике безопасности для обслуживающего персонала

Перед использованием изделия пользователя необходимо проинструктировать об обращении с устройством, а также об используемых материалах и вспомогательных средствах путем предоставления необходимой информации, указаний и проведения обучения.

Эксплуатация изделия разрешается только в технически безупречном состоянии, а также по прямому назначению, с учетом техники безопасности и при соблюдении положений настоящего руководства по эксплуатации! Все неисправности, особенно те, которые могут отрицательно повлиять на безопасность, должны устраняться незамедлительно!

Каждый сотрудник, которому поручено выполнение работ, связанных с пуском оборудования в эксплуатацию, его эксплуатацией или содержанием в исправном состоянии, должен изучить это руководство по эксплуатации. Это необходимо сделать до начала работы. Особенно это касается персонала, который не работает на изделии постоянно.

Данное руководство по эксплуатации должно всегда находиться рядом с изделием.

Изготовитель не несет ответственности за ущерб и несчастные случаи, которые возникают в результате несоблюдения настоящего руководства по эксплуатации.

Необходимо соблюдать соответствующие предписания по предотвращению несчастных случаев на производстве, а также прочие общепризнанные правила техники безопасности и правила по охране труда и здоровья.

Необходимо четко определить и соблюдать сферы ответственности при выполнении технического обслуживания и ухода. Только таким образом можно избежать ошибочных и неправильных действий — особенно в опасных ситуациях.

Эксплуатационник должен обязать обслуживающий и технический персонал пользоваться средствами индивидуальной защиты. К

последним относятся, в частности, защитная обувь, защитные очки и перчатки.

Запрещается работать с распущенными длинными волосами и в свободной одежде, а также носить украшения! Существует опасность застревания, затягивания или захвата подвижными частями изделия!

При обнаружении изменений в изделии, отражающихся на его безопасности, следует немедленно прекратить работу, заблокировать систему, а также известить ответственных лиц!

К работам на изделии разрешается допускать только проверенный, обученный персонал. Необходимо соблюдать законодательные требования к минимальному возрасту работников!

Персонал, проходящий обучение, инструктаж или общую подготовку, разрешается допускать к работе на изделии только под постоянным контролем опытного сотрудника!

2.5 Указания по технике безопасности при ремонте/устранении неисправностей

К дверям для сервиса и техобслуживания всегда должен быть свободный доступ.

Наладочные работы, работы по техническому обслуживанию и ремонту, а также устранение неисправностей должны выполняться только при отключенном изделии.

Болтовые соединения, ослабленные при выполнении работ по техническому обслуживанию и ремонту, необходимо повторно затянуть! Если предписано, такие болты следует плотно затянуть при помощи динамометрического ключа.

До начала работ по техническому обслуживанию / ремонту / уходу особенно важно очистить штуцеры и резьбовые соединения от загрязнений или средств для ухода.

Соблюдайте предписанные или указанные в руководстве по эксплуатации сроки проведения периодических проверок/осмотров.

Перед демонтажем маркируйте детали в соответствии с их взаимным расположением.

2.6 Указания по особым видам опасностей

▲ ПРЕДУПРЕЖДЕНИЕ**Частицы сварочного дыма опасны для здоровья!**

При контакте кожи со сварочным дымом и т. п. у людей с чувствительной кожей может возникнуть раздражение!

Работы по ремонту и техническому обслуживанию изделия разрешается выполнять только квалифицированным и уполномоченным специалистам при соблюдении инструкций по технике безопасности и действующих нормативных документов по охране труда!

Серьезная опасность повреждения органов дыхания и дыхательных путей!

Во избежание контакта с пылью и вдыхания частиц пыли используйте защитную одежду, защитные перчатки и систему принудительной подачи воздуха!

При ремонте и техническом обслуживании следует избегать высвобождения опасных частиц пыли, чтобы не нанести вреда здоровью людей, выполняющих другие работы.

⚠ ОПАСНОСТЬ**Опасность, обусловленная ударом электрическим током!**

Работы на электрооборудовании изделия разрешено выполнять только специалистам-электротехникам и прошедшему инструктаж обслуживающему персоналу под руководством электрика и с соблюдением электротехнических норм!

Перед открытием устройства извлеките вилку из розетки, если такая имеется, чтобы избежать его случайного включения.

При перебоях в электроснабжении изделия немедленно отключите его с помощью выключателя и извлеките вилку из розетки (при наличии)!

Используйте только оригинальные предохранители с предписанной силой тока!

Электрические узлы, на которых будут проводиться работы по осмотру, техобслуживанию и ремонту, необходимо обесточить. Приспособление, с помощью которого было выполнено отключение, следует заблокировать во избежание случайного или самопроизвольного включения. Сначала проверьте отключенные электрические узлы на отсутствие напряжения, затем изолируйте соседние компоненты, находящиеся под напряжением. При выполнении ремонтных работ не допускайте изменений характеристик, которые могут отрицательно повлиять на уровень безопасности.

Регулярно проверяйте кабели на наличие повреждений и при необходимости заменяйте их.

⚠ ПРЕДУПРЕЖДЕНИЕ**Удар электрическим током при отсутствии заземления!**

При отсутствии или некачественном соединении защитных проводов устройств возможно наличие высокого напряжения на открытых деталях или частях устройств, которое при контакте с деталями может вызывать тяжелые травмы или смерть.

⚠ ПРЕДУПРЕЖДЕНИЕ**Удар электрическим током при присоединении не пригодной электрической сети!**

В результате присоединения к не пригодной электрической сети не закрытые части могут находиться под опасным напряжением. Контакт с опасным напряжением может вызывать тяжелые травмы или смерть.

Данные электрического присоединения см. на фирменной табличке изделия

▲ ОСТОРОЖНО**Опасность для здоровья, обусловленная шумом!**

Изделие может создавать шум, точную информацию см. в технических характеристиках. При использовании с другим оборудованием и/или по причине локальных условий уровень звукового давления по месту эксплуатации изделия может быть выше. В этом случае эксплуатационник обязан обеспечить обслуживающий персонал соответствующими средствами индивидуальной защиты.

▲ ПРЕДУПРЕЖДЕНИЕ

К работам на пневмоаккумуляторе, а также на трубопроводах подачи сжатого воздуха и компонентах пневмосистемы допускаются только специалисты в области пневматических систем.

Перед началом работ по техобслуживанию и ремонту необходимо отсоединить пневматическую систему от внешней системы подачи сжатого воздуха и сбросить в ней давление!

▲ ПРЕДУПРЕЖДЕНИЕ

Опасность излучения от сотовой связи

Излучение от сотовой связи может повлиять на работу электронного и медицинского оборудования.

Изделие:

- не использовать вблизи медицинских приборов, например, вблизи кардиостимуляторов, инсулиновых насосов и т. д.
 - не использовать в больницах, на автозаправках и в медицинских учреждениях.
 - не использовать вблизи высокоточного электронного оборудования.
 - не использовать вблизи сильных электромагнитных полей.
-

3 Информация об изделии

3.1 Функциональное описание

Изделие, характеристики которого указаны в разделе «Применение по назначению», представляет собой систему фильтрации, используемую для всасывания и фильтрации загрязненного воздуха.

Обнаруженные загрязняющие вещества попадают вместе с потоком воздуха через систему трубопроводов к изделию. Загрязненный воздух проходит через дефлекторы, установленные на изделии. Они защищают фильтрующие патроны от грубых частиц. Затем загрязненный воздух проходит через фильтрующую среду.

Осажденные частицы накапливаются на поверхности фильтрующих патронов, что приводит к медленному увеличению разности давления на фильтрующих патронах. Интеллектуальная система управления оценивает это и, по мере необходимости, запускает очистку. При этом ударная волна сжатого воздуха, проходящая через вращательное сопло, целенаправленно распределяется по всей поверхности фильтрации соответствующего фильтрующего патрона.

Сепарированные таким способом частицы пыли отделяются и падают в пылесборник в нижней части изделия. Очистка фильтрующих патронов происходит в процессе работы. Прерывание работы не требуется. После выключения устройства происходит так называемая дополнительная очистка в состоянии останова. Данный процесс очистки является самым эффективным из обоих методов очистки. Очищенный воздух поступает внутри фильтрующих картриджей в область чистого воздуха продукта и возвращается непосредственно в рабочую зону или наружу через вытяжной трубопровод.

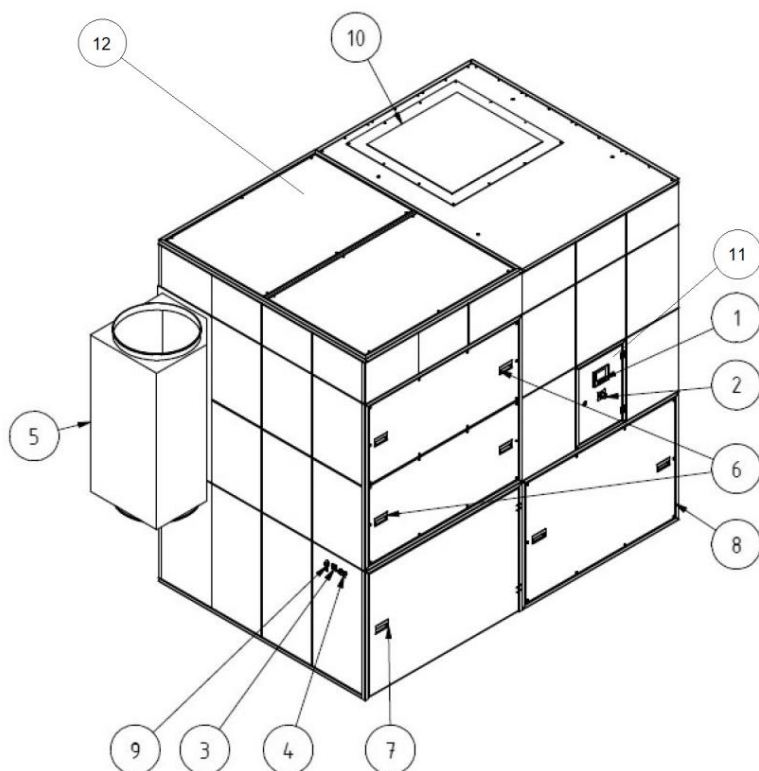


Рис. 149: 34110 - 34130

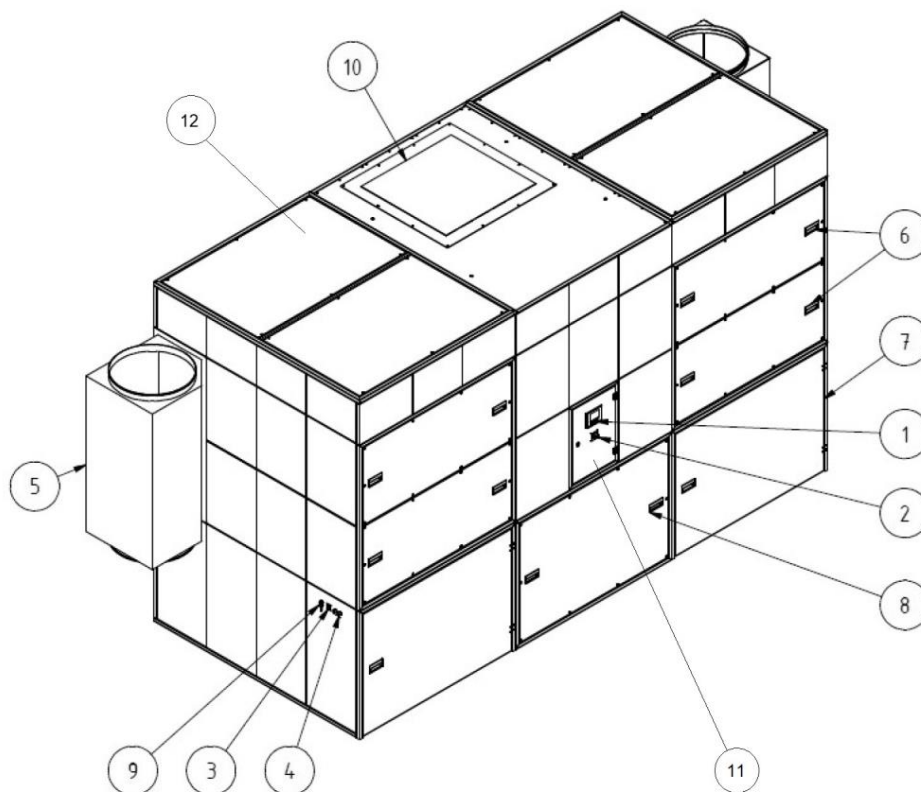


Рис. 150: 34160 - 34270

Поз.	Наименование	Поз.	Наименование
1	Элемент управления	7	Дверца зоны сбора пыли
2	Главный выключатель	8	Сервисная крышка зоны вентилятора
3	Соединительное гнездо для внешнего элемента управления	9	Соединительная насадка 9 мм для подачи сжатого воздуха
4	Соединительный 6- и 12-полюсный разъем для подключения модулей расширения	10	Выпускное отверстие (опционный переходник для подаваемого/отводимого воздуха)
5	Коробка выводов на стороне всасывания	11	Распределительный шкаф
6	Сервисная крышка зоны фильтрации	12	Крышка для техобслуживания ресивер сжатого воздуха + предохранительный клапан

Табл. 91: Позиции на изделии

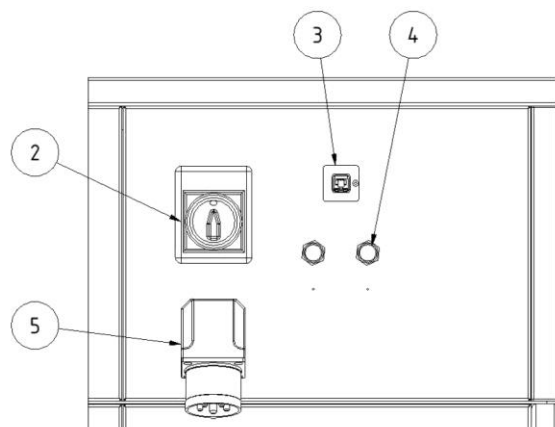


Рис. 151: Соединительные панели

3.2 Функциональное описание регулирования мощности вытяжки (опция)

Изделия с автоматическим регулированием мощности вытяжки – это системы, которые поддерживают постоянную мощность вытяжки в зависимости от потребности. Для этого изделие оснащено регулятором мощности вытяжки.

Автоматическое регулирование мощности вытяжки вытяжки на изделии имеет ряд преимуществ, которые делают удаление вредной пыли еще более действенным и, прежде всего, более эффективным.

Преимущества:

- Мощность системы вытяжки изделия всегда постоянна, независимо от того, сколько рабочих мест в данный момент она обслуживает. Вытяжка всегда обеспечивается настолько, насколько это необходимо. Таким образом, сотрудники всегда находятся в одинаковых условиях работы и не замечают никакого снижения мощности вытяжной системы вследствие наличия нескольких точек потребления. Производительность вытяжной системы будет в данном случае адаптирована к соответствующей потребности.
- Управление мощностью системы вытяжки осуществляется и в этом случае, например, если используются новые фильтрующие патроны. Сопротивление новых патронов потоку значительно ниже. Изделие продолжает работать с той же мощностью вытяжки, но с меньшим расходом. По мере увеличения степени загрязнения

фильтрующих патронов соответственно снижается производительность вытяжной системы изделия.

УКАЗАНИЕ

Перед повторным запуском изделие должно быть полностью выключено. В течение этого времени выбега на элементе управления появляется следующее сообщение:

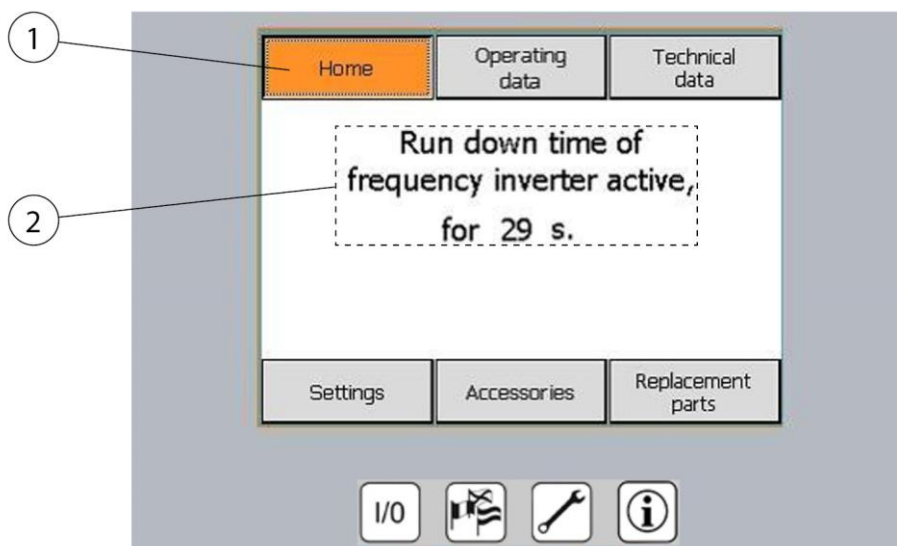


Рис. 152: Время выбега

Поз.	Наименование	Поз.	Наименование
1	Главное меню	2	Информационный текст: время выбега преобразователя частоты (вентилятор) 29 секунд

Табл. 92: Время выбега

3.3 Отличительная особенность – имеет сертификацию W3/IFA

Изделие производится в двух версиях:

- **Исполнение – без сертификации IFA**
- **Исполнение – имеет сертификацию IFA**

См. об этом в разделе Технические данные: Класс сварочного дыма и стандарт испытаний IFA.

Изделие в стандартном исполнении имеет сертификацию IFA. Это означает, что изделие соответствует требованиям в отношении класса сварочного дыма W3/IFA. Соответствие этому стандарту было подтверждено IFA (Институт по охране труда Немецкого федерального ведомства государственного страхования от несчастных случаев).

Далее в целях упрощения в настоящем руководстве по эксплуатации это отмечается логотипом IFA.

Логотипом IFA отмечаются важные указания и сведения, связанные с изделием IFA.


Маркировка на изделии	Значение/пояснение	Логотип
IFA	Образец испытан по IFA согласно стандарту испытаний – см. раздел Технические данные	

Табл. 93: Маркировка IFA

Версия IFA маркируется на изделии знаком испытания DGUV (Немецкого федерального ведомства государственного страхования от несчастных случаев), а также обозначением W3/IFA (указание класса сварочного дыма) в форме наклейки.

3.4 Характерные отличия- версиями для внутреннего/наружного применения

Изделие производится в двух версиях:

- Конструктивное исполнение для внутреннего применения
- Конструктивное исполнение для наружного применения (опция)

В стандартном исполнении изделие предназначено для закрытого применения и предусмотрено исключительно для установки внутри зданий. Изделие не устойчиво к погодным воздействиям.

Изделие в исполнении для наружного применения предусмотрено для установки вне зданий. Такое изделие устойчиво к погодным воздействиям, но должно быть защищено от прямых осадков крыши и комплектом принадлежностей на стороне выпуска.

Соответствующую крышу для защиты от осадков и комплект принадлежностей на стороне выпуска можно заказать у изготовителя в качестве опции.

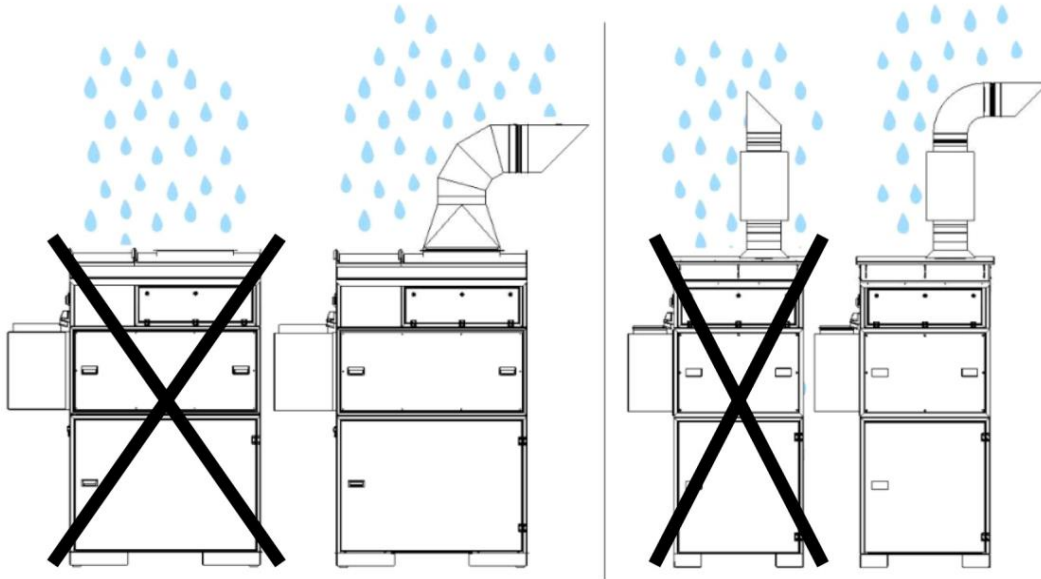


Рис. 153: Версия для наружного применения

3.5 Отличительная особенность – облачное подключение

Настройки и запросы

Некоторые изделия имеют облачное подключение, которое позволяет поддерживать программное обеспечение изделия на актуальном уровне.

Кроме того, можно запрашивать рабочие параметры изделия и следить за ними в режиме реального времени.

Настройки и запросы осуществляются с помощью облака:
www.kemperconnect.de

УКАЗАНИЕ

Необходимый стандарт мобильной связи

В изделии используется стандарт мобильной связи, доступный в любой точке мира. Необходимым является подключение к сети мобильной связи, стандарт 2G, 3G/Global.

3.6 Целевое применение

Изделие разработано для всасывания и фильтрации в месте возникновения дыма, выделяющегося при электросварке. Изделие можно использовать при выполнении любых сварочных работ, во время которых выделяется дым. Однако следует учитывать, что изделие ни в коем случае не должно всасывать искры, которые

образуются, например, в процессе шлифования.

В технических данных указаны размеры и другие сведения об изделии, которые следует учитывать.

УКАЗАНИЕ



УКАЗАНИЕ

При сварке легированных или высококачественных сталей с присадками более 5 % хрома/никеля, выделяются канцерогенные CMR-вещества (по английски Carcinogenic, mutagenic, reprotoxic). В соответствии с нормативными положениями, в Германии для вытяжки эти опасных для здоровья частиц дыма разрешается использовать только испытанные и допущенные изделий в режимах вентиляции.

Только изделия, которые имеют сертификацию W3/IFA и выполняют требования класса сварочного дыма W3, разрешается использовать для указанных выше процессов сварки в режиме вентиляции!

При отсасывании сварочных дымов с канцерогенными компонентами, например, хроматы, оксиды никеля и т. д., необходимо соблюдать требования TRG 560 (технические правила для опасных материалов) и TRG 528 (правила сварочно-технических работ).

УКАЗАНИЕ

Данные, указанные в главе «Технические характеристики», подлежат обязательному соблюдению.

К использованию по назначению также относится соблюдение указаний

- по технике безопасности,
- по эксплуатации и управлению,
- по выполнению работ по содержанию в исправности и техническому обслуживанию,

которые приведены в этом руководстве по эксплуатации.

Другое использование или использование, выходящее за указанные рамки, считается использованием не по назначению.

Ответственность за ущерб, возникший в этом случае, несет исключительно эксплуатационник данного изделия. Это относится также к случаям внесения самовольных изменений в изделие.

3.7 Общие требования согласно DIN EN ISO 21904

УКАЗАНИЕ

Присоединение трубопроводов, всасывающих рукавов и шлангов.

Присоединенные к изделию трубопроводы, вытяжные рукава и шланги могут вызывать падение давления и проектировщики установки или эксплуатационники должны учитывать это.

Присоединенные компоненты должны быть пригодны для изделия и должны обеспечивать необходимый минимальный объемный расход (производительность вытяжки).

При необходимости изготовитель окажет вам помощь при проектировании вентиляционных каналов.

Присоединенные компоненты необходимо регулярно проверять на надлежащее крепление, герметичность и отсутствие засорения.

Необходимую производительность вытяжки необходимо проверять на регистрирующем элементе.

УКАЗАНИЕ

Возврат воздуха в атмосферу рабочего места

В некоторых странах возврат воздуха в атмосферу на рабочем месте не рекомендуется или запрещен. Может возникнуть необходимость отвода отработавших газов наружу.

3.8 Прогнозируемые случаи не целевого применения

Надлежащее использование изделия не приводит к возникновению логично предсказуемых опасных ситуаций с травмированием персонала.

Эксплуатация изделия в отраслях промышленности, где предъявляются требования к обеспечению взрывозащиты, не разрешена.

Кроме того, запрещено использование в рамках:

1. Процессов, которые не перечислены при определении использования по назначению, и при которых всасываемый воздух:
 - имеет искры, например, возникшие в процессе шлифования, при этом искры в связи с их количеством и размером могут вызвать повреждения фильтрующего материала и даже его воспламенение;
 - с жидкостями и обусловленным ими загрязнением воздушного потока аэрозолями и парами, содержащими масло;
 - содержит легко воспламеняющуюся или горючую пыль и/или вещества, которые могут образовывать взрывоопасные смеси или взрывоопасную атмосферу;
 - содержит другую агрессивную или абразивную пыль, которая ведет к повреждению изделия и используемых фильтрующих элементов;
 - содержит органические, токсичные вещества / частицы веществ, которые выделяются при разделении материала.

2. Места вне помещений, в которых изделие подвергается атмосферным воздействиям, т. к. изделия разрешается устанавливать только в закрытых зданиях.

При наличии модели изделия для наружного применения ее можно устанавливать под открытым небом. Учитывайте, что для установки под открытым небом могут потребоваться дополнительные принадлежности.

3.9 Маркировки и таблички, устанавливаемые на изделии

На изделии размещены различные маркировки и таблички. В случае их повреждения или удаления на том же месте следует установить такие же новые средства маркировки.

Эксплуатационник обязан при необходимости размещать дополнительную маркировку и таблички на изделии и вблизи него.

Такие маркировки и таблички могут, например, содержать информацию и предписания по использованию средств индивидуальной защиты.

Изготовитель может дополнительно предоставить законодательно требуемые в стране использования указания по технике безопасности и пиктограммы.

3.10 Остаточный риск

Даже при соблюдении всех правил техники безопасности во время эксплуатации изделия сохраняются остаточные риски, изложенные далее.

Все специалисты, работающие с изделием, должны знать эти остаточные риски и следовать инструкциям по предотвращению несчастных случаев или материального ущерба, вызываемого этими рисками.

▲ ПРЕДУПРЕЖДЕНИЕ

Серьезная опасность повреждения органов дыхания и дыхательных путей - обязательно ношение фильтровальных защитных масок класса FFP2 или выше.

При контакте кожи со сварочным дымом и т. д. у людей с чувствительной кожей может возникнуть раздражение — носить защитную одежду.

Перед началом сварочных работ убедитесь, что изделие установлено/отрегулировано правильно, фильтрующие элементы установлены в комплекте и не имеют повреждений, а изделие включено! Изделие полностью пригодно к эксплуатации, когда оно включено.

При замене фильтрующих элементов возможен контакт кожи с абсорбированной пылью, а вследствие работы возможно поднятие частиц пыли. Поэтому ношение средств защиты органов дыхания и защитной одежды обязательно.

Очаги тления в фильтрующих элементах могут привести к возгоранию - выключите изделие, закройте дроссельную заслонку собирающего элемента, при ее наличии, проконтролируйте остывание изделия.

4 Транспортировка и хранение

4.1 Транспортировка

▲ ОПАСНОСТЬ

Опасное для жизни сдавливание при погрузке и транспортировке изделия!

В результате ненадлежащего подъема и ненадлежащей транспортировки используемый, при необходимости, поддон с изделием может опрокинуться и упасть!

- Не стойте под грузом, подвешенным на крюке грузоподъемного устройства!
- Соблюдайте допустимые нагрузки на средства транспортировки и грузоподъемные средства!
- Соблюдайте действующие правила техники безопасности и охраны труда.

Для транспортировки изделий на поддонах используйте подходящую грузоподъемную тележку или вилочный погрузчик.

Масса изделия указана на заводской табличке.

4.2 Хранение

Изделие следует хранить в оригинальной упаковке при температуре окружающей среды от -20°C до $+50^{\circ}\text{C}$ в сухом и чистом месте. Упаковка не должна оказывать негативное воздействие на другие объекты.

Все изделия не имеют критического срока хранения.

4.3 Срок хранения изделий с ременным приводом

При хранении и/или длительном простое изделия (сроком более 6 месяцев) необходимо ослабить ременный привод для исключения излишней точечной нагрузки на подшипники вентилятора.

Дата начала изготовления указана на всех заводских табличках.

Порядок определения даты производства:

- Дату изготовления указывают цифры 1 - 4 серийного номера, например: 203700641
- В этом случае это цифры 2037
 - 20 означает год изготовления = 2020
 - 37 означает неделю изготовления = 37-ю неделю

Инструкции по повторному натяжению клинового ремня см. в разделе «Техническое обслуживание».

Эти работы должны быть указаны в плане технического обслуживания.

5 Монтаж

Указания по безопасному монтажу изделия.

УКАЗАНИЕ

В случае самостоятельного монтажа эксплуатационником монтаж должны выполнять квалифицированные рабочие.

- Для монтажа изделия требуются, как минимум, два человека.
 - используйте только пригодные для монтажа транспортные и грузоподъемные средства.
 - Место монтажа должно иметь достаточную несущую способность с учетом веса оборудования.
 - Используйте только подходящие средства крепления.
 - Выбирайте средства крепления с учетом местных условий.
 - Изделие не должно никому мешать в его рабочей зоне.
 - Не допускается закрывать имеющиеся решетки в местах выпуска воздуха.
 - Должен быть обеспечен свободный доступ к имеющимся дверям и крышкам для техобслуживания.
-

⚠ ОПАСНОСТЬ

Возможны опасные для жизни травмы вследствие падения частей!

Опрокидывание или падение грузов вызывает тяжелые травмы, вплоть до смертного исхода.

- Никогда не находитесь под подвешенным на крюке грузом.
 - Всегда оставайтесь за пределами опасной зоны.
 - Учитывайте общий вес, точки строповки и центр тяжести груза.
 - Выполняйте указания по транспортировке и учитывайте символы на транспортируемом грузе.
-

⚠ ПРЕДУПРЕЖДЕНИЕ

Возможны опасные для жизни травмы вследствие некачественного присоединения!

К подключению изделия следует допускать только квалифицированных специалистов при соблюдении необходимых мер предосторожности.

5.1 Удаление упаковки и монтаж изделия

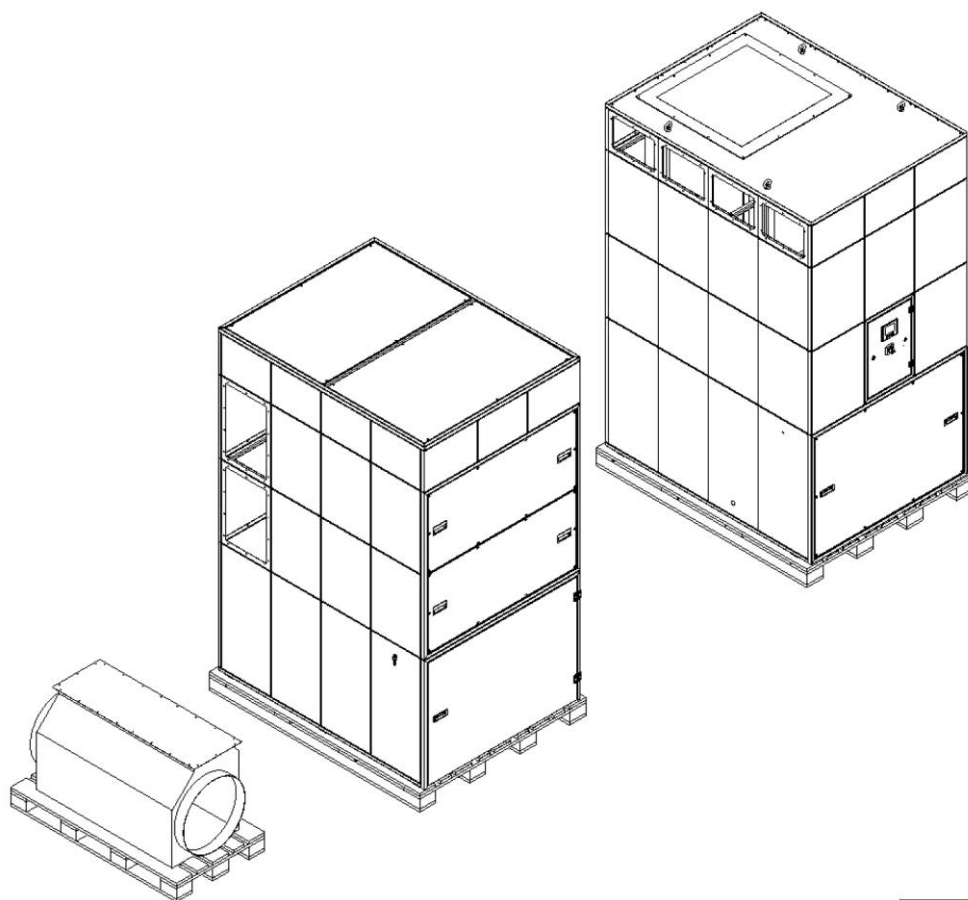


Рис. 154: Состояние поставки

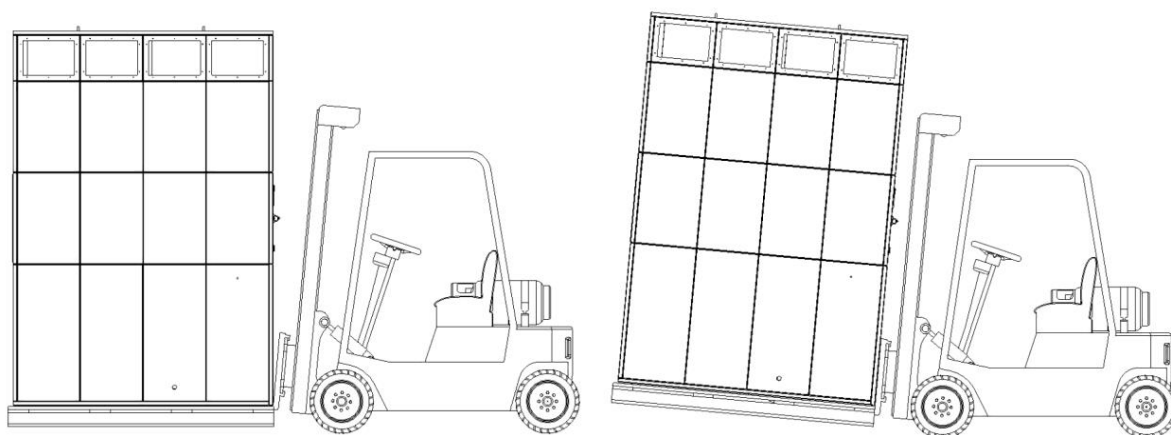


Рис. 155: Транспортировка изделия

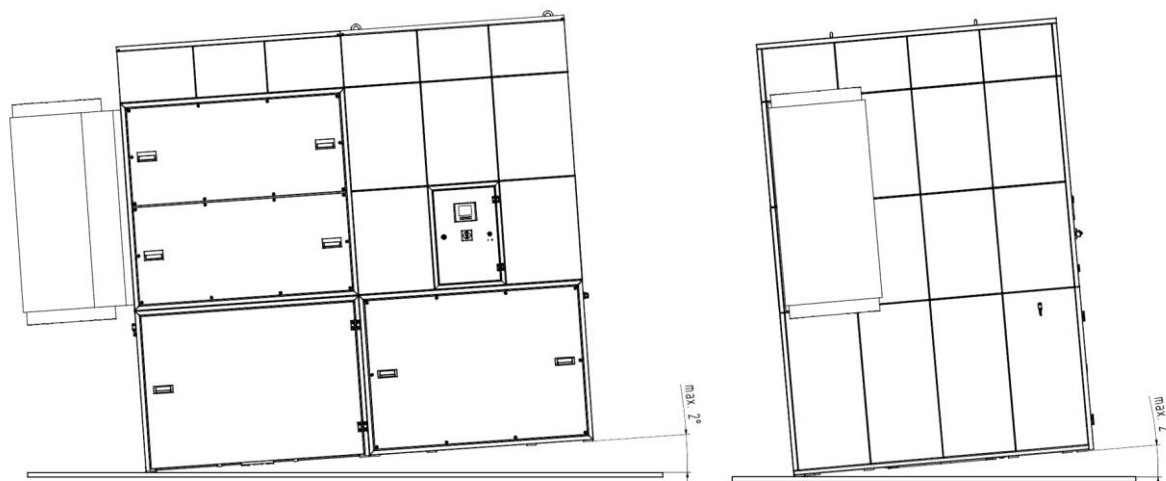


Рис. 156: Установка

На месте монтажа изделие устанавливается в соответствии с местными условиями таким образом, чтобы расстояние до стен и т. п. составляло ок. 0,5 м, а впереди оставалось 1,5 м свободного пространства. Фильтровальный блок не нужно закреплять к полу! Необходимая площадь для установки изделия определяется по чертежу с размерами в главе «Размерные чертежи».

Монтаж вентилятора

Монтаж осуществляется следующим образом:

1. Распаковать изделие и удалить защитную пленку.
2. Доставить вентилятор в сборе к месту монтажа и установить.

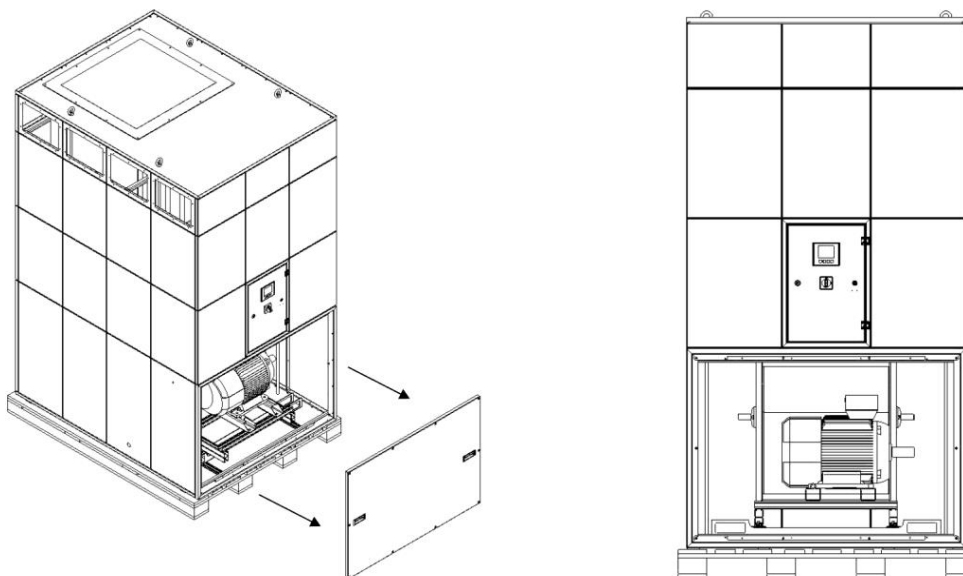


Рис. 157: Открыть дверь для техобслуживания вентилятора в сборе

3. Удалить с поддона прикрепленные к нему бруски.
4. Открыть переднюю дверь для техобслуживания. Для этого необходимо удалить винты с внутренним шестигранником.

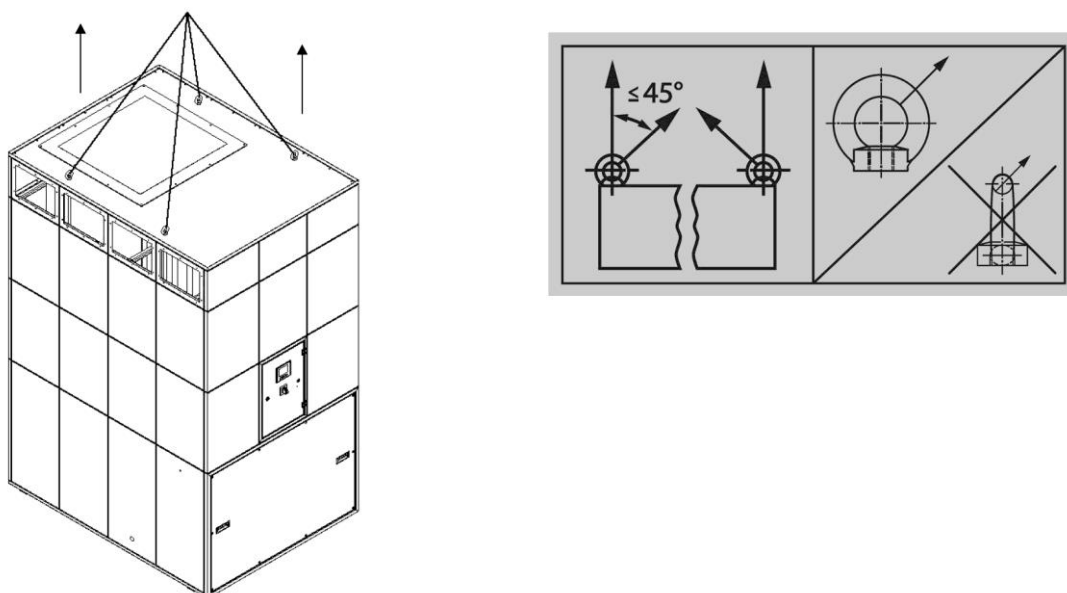


Рис. 158: Подъем вентилятора краном

5. Поднять вентилятор прим. на 5 см с помощью крана и соответствующих грузоподъемных ремней.

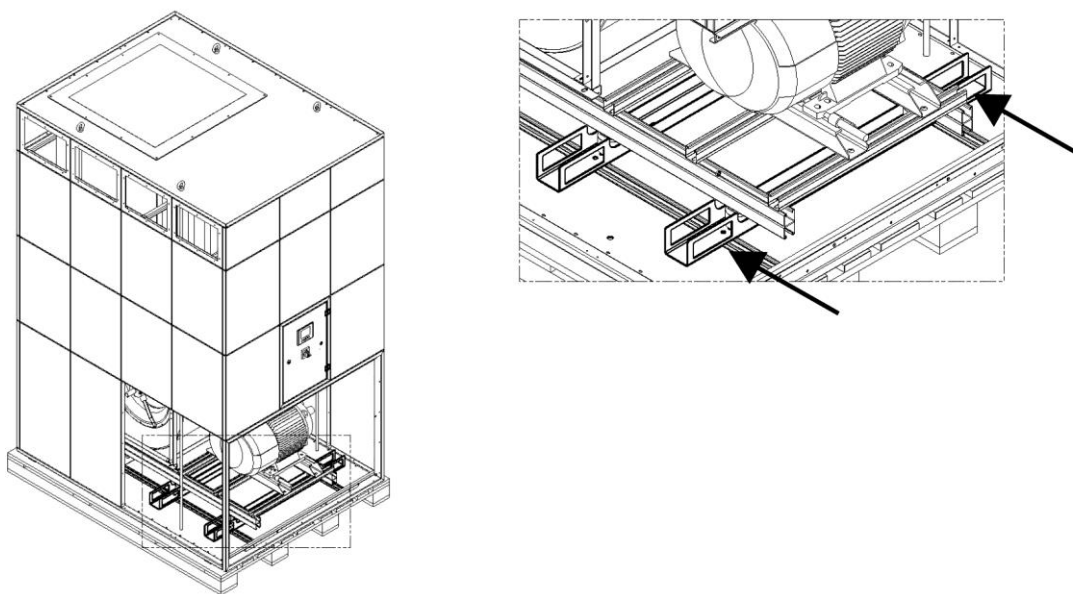


Рис. 159: Подъем вентилятора вилочным погрузчиком

6. Альтернативно можно поднять вентилятор также вилочным погрузчиком. Для этого вилы погрузчика ввести в предусмотренные для этого вилочные проемы и поднять вентилятор прим. на 5 см.
7. Затем удалить поддон сбоку. При этом ни в коем случае не просовывать руки под вентилятор!
8. После этого медленно опустить вентилятор и выставить его на месте установки.

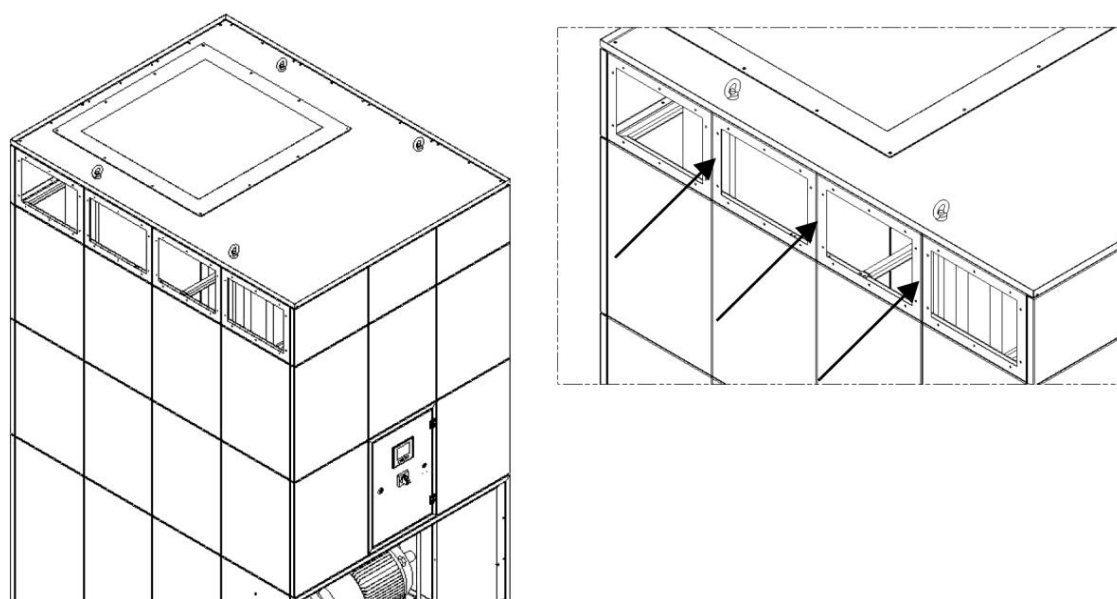


Рис. 160: Проход очищенного воздуха

9. Вокруг открытых панелей наклеить прилагаемую уплотнительную ленту (4 x 20 мм).
10. Теперь вентилятор в сборе установлен. Однако передняя дверца для сервисного обслуживания должна оставаться открытой.

Монтаж фильтровального блока

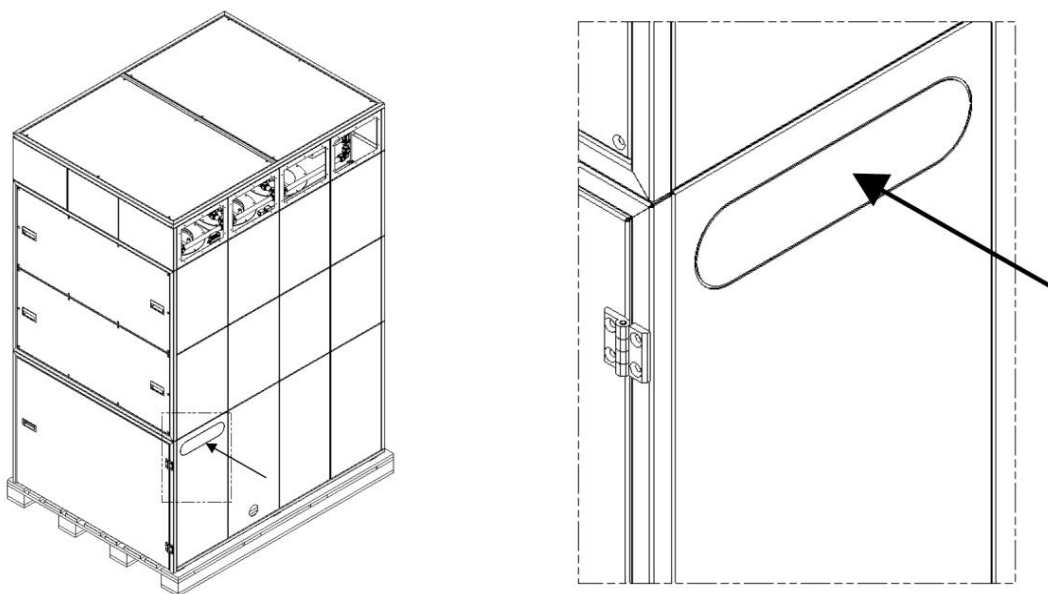


Рис. 161: Панель продольного отверстия

11. Путем незначительного поворота извлечь перфорированную панель продольного отверстия с фильтровального блока. Удалить оставшиеся заусенцы.
12. Доставить фильтровальный блок на поддоне к месту установки.
13. Удалить с поддона прикрепленные к нему бруски.

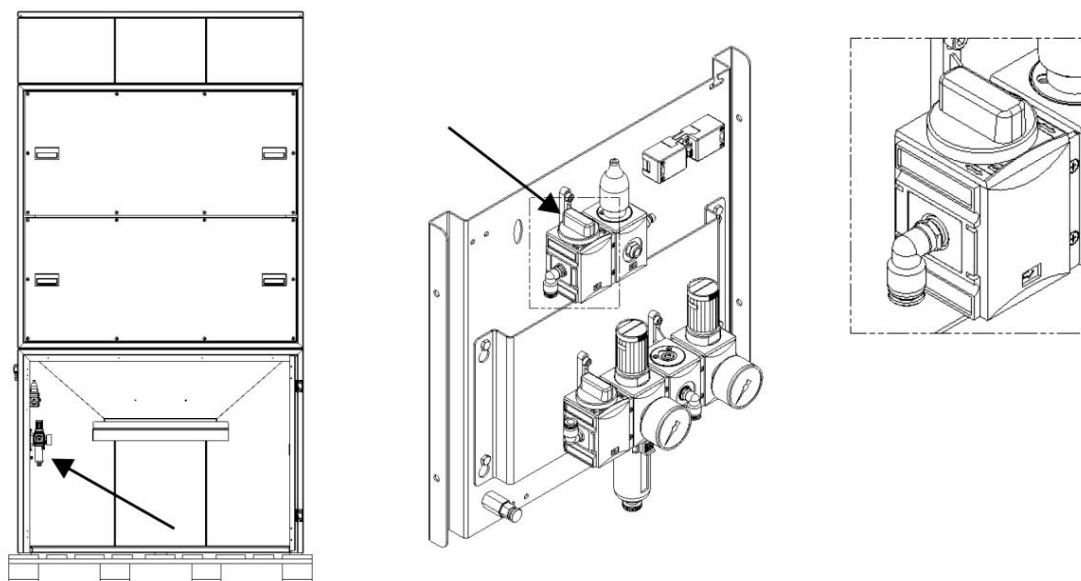


Рис. 162: Клапан опускания пылесборника

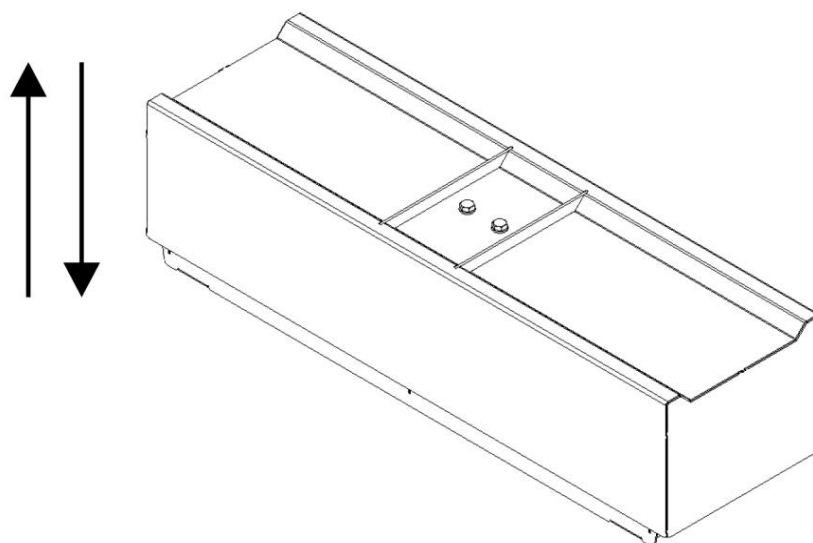


Рис. 163: Подъемник

14. Открыть переднюю дверь и опустить пылесборник. Используя для этого клапан опускания.

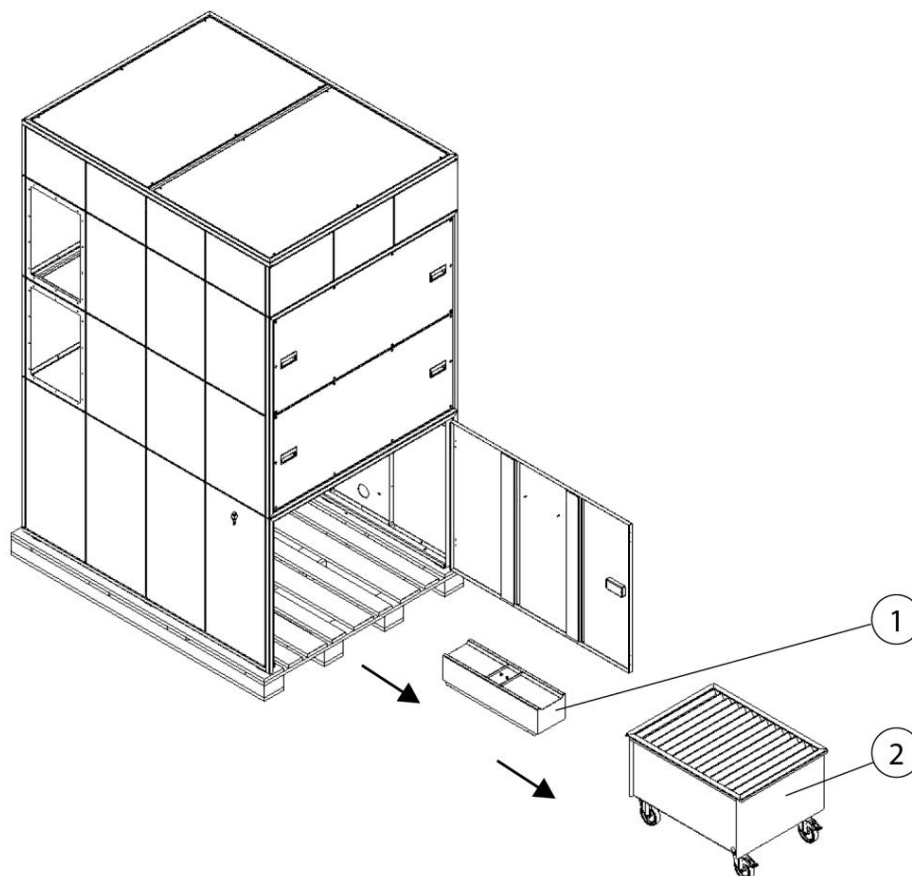


Рис. 164: Извлечение пылесборника и подъемника

Поз.	Наименование	Поз.	Наименование
1	Подъемник	2	Пылесборник

Табл. 94: Положения на изделии

15. Снять с пылесборника вакуумный шланг. Шланг можно стянуть без инструмента.
16. Отсоединить пневматический шланг от подъемника. Шланг можно стянуть без инструмента.
17. Извлечь тележку пылесборника и подъемник и поставить их в стороне от изделия.

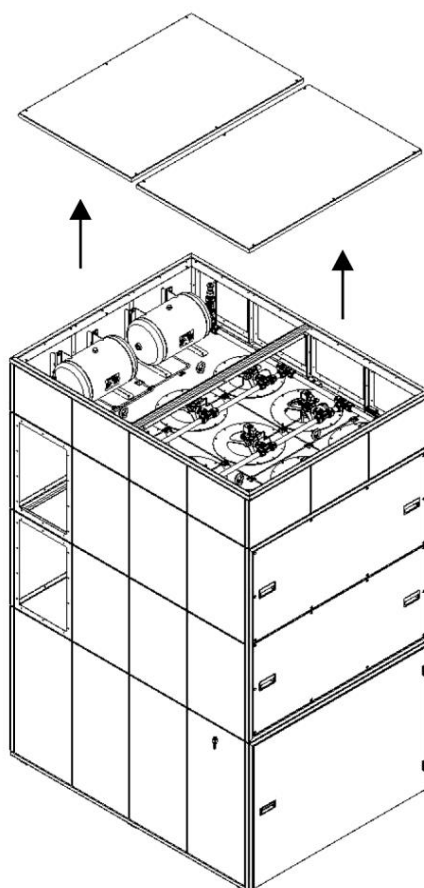


Рис. 165: Снятие крышек

18. Для получения доступа к рым-болтам отвернуть винты крышек фильтра.

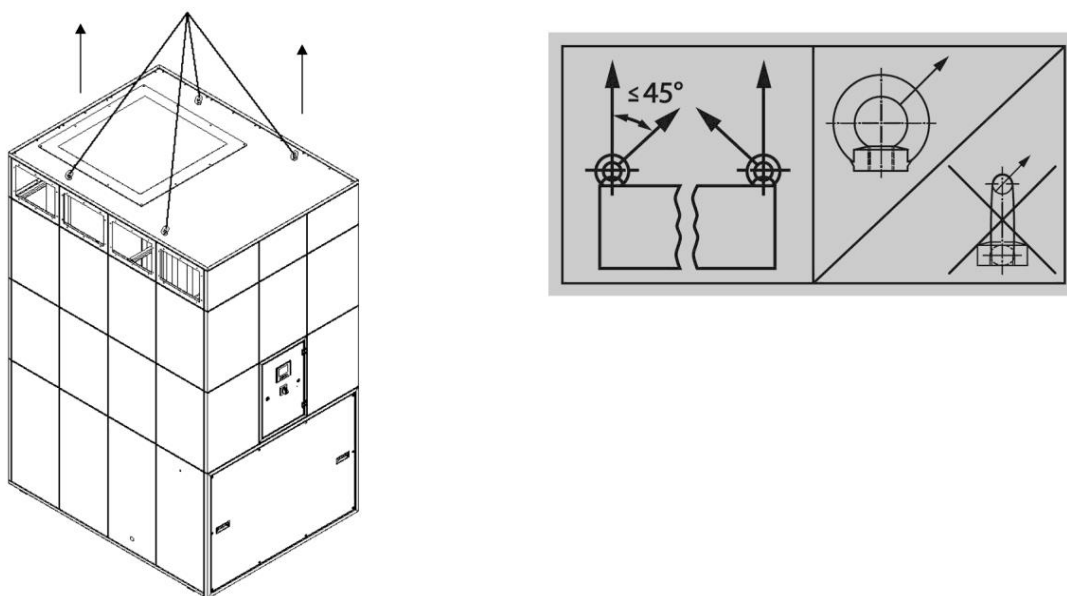


Рис. 166: Подъем фильтра краном

19. Поднять фильтр прим. на 5 см с помощью крана и соответствующих грузоподъемных ремней.

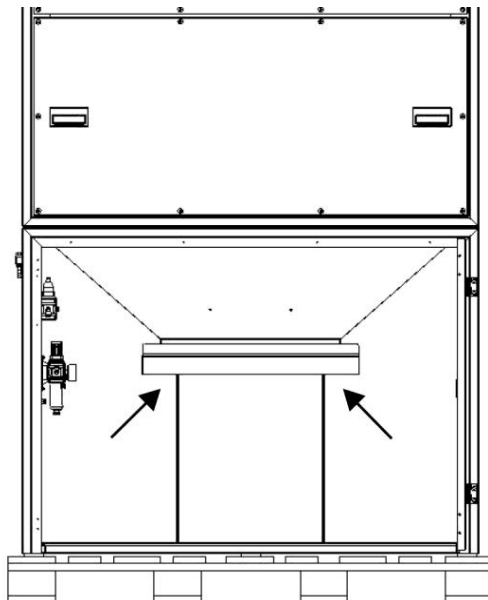


Рис. 167: Подъем фильтра вилочным погрузчиком

20. Альтернативно можно поднять фильтровальный блок также с помощью вилочного погрузчика. Для этого завести вилы погрузчика под наклонный лоток для пыли фильтра. Обязательно проследить, чтобы вилы погрузчика располагались между направляющими накладками. Затем поднять фильтр прим. на 5 см.

21. Затем удалить поддон сбоку. При этом ни в коем случае не просовывать руки под вентилятор!

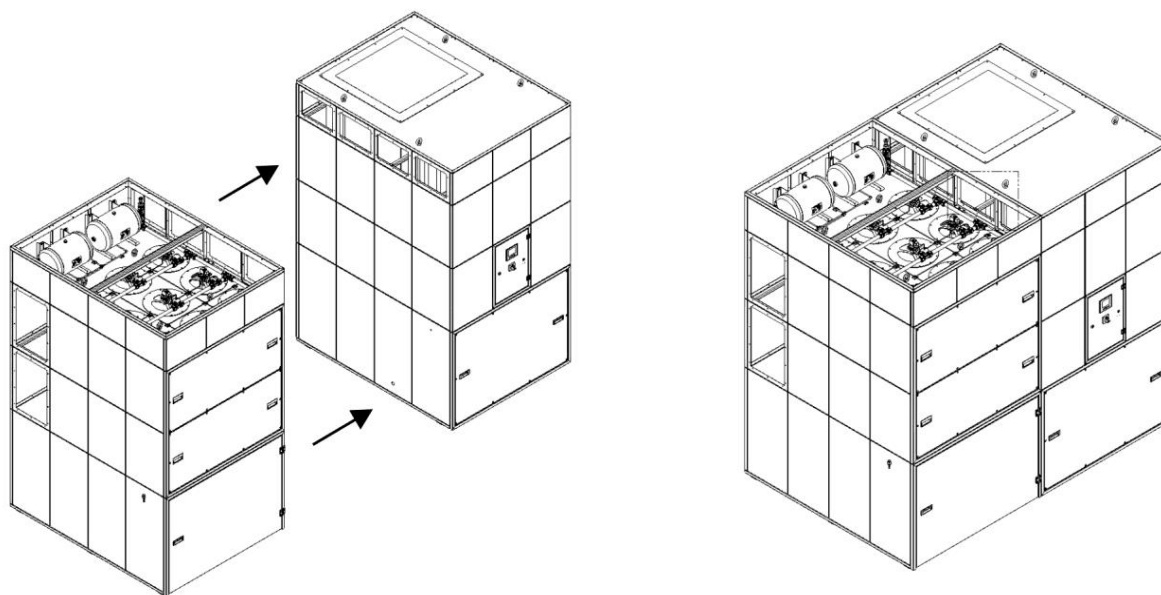


Рис. 168: Соединение фильтра с вентилятором

22. Теперь осторожно и точно установить фильтр рядом с вентилятором и центрировать его.
23. Протянуть вилку, находящуюся в передней части вентилятора через продольное отверстие к фильтру.

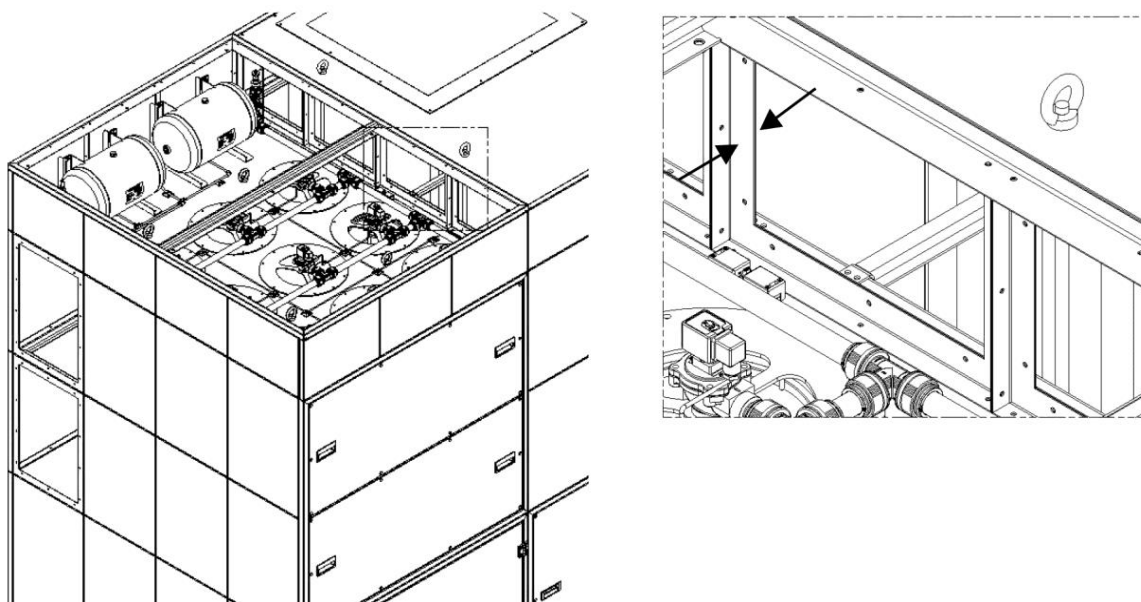


Рис. 169: Соединение вентилятора с фильтром

24. Верхние ряды панелей фильтра и вентилятора соединить между собой винтами.

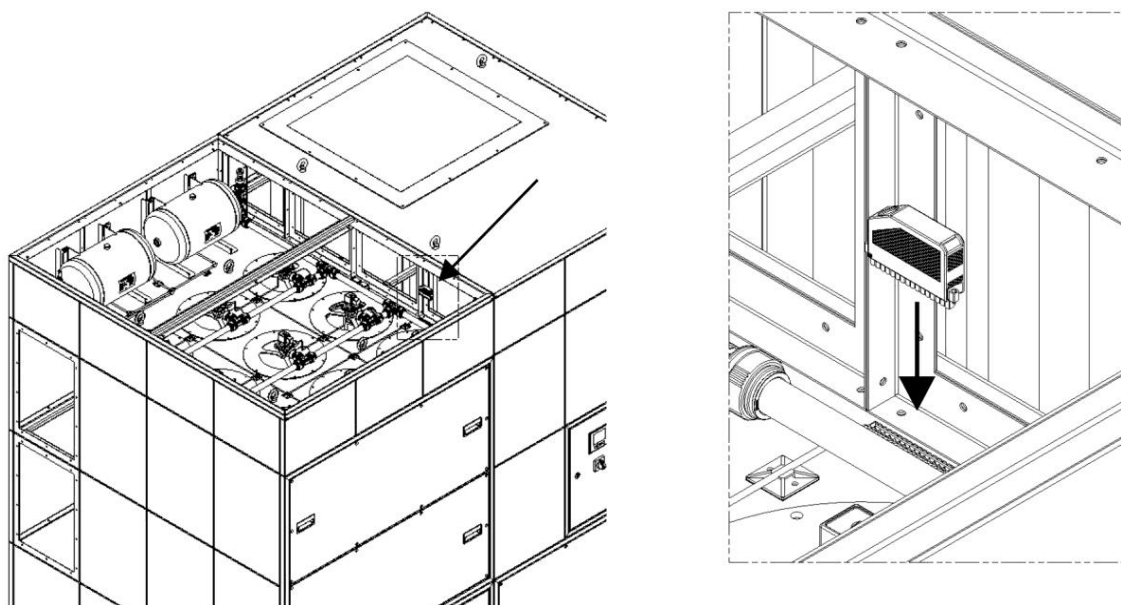


Рис. 170: Монтаж зеленого штекера

25. Зеленый штекер с кабелем, находящийся в верхнем левом углу фильтровального блока, протянуть через панельное отверстие к вентилятору и вставить его в гнездо вентилятора.
26. Прозрачный шланг 6/4 мм, находящийся в верхнем левом углу фильтра в сборе, протянуть через панельное отверстие к распределительному шкафу в вентиляторе и присоединить его к переборочному штуцеру.
27. Затем можно снова установить крышки и привинтить их.

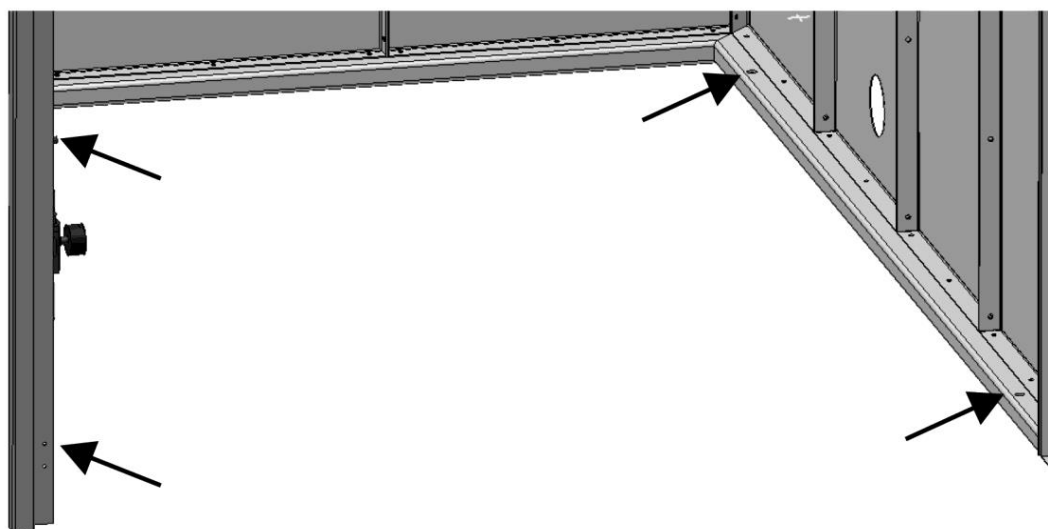


Рис. 171: Крепление фильтровального блока к полу

28. Закрепить фильтровальный блок к полу винтами через 4 отверстия в раме основания.

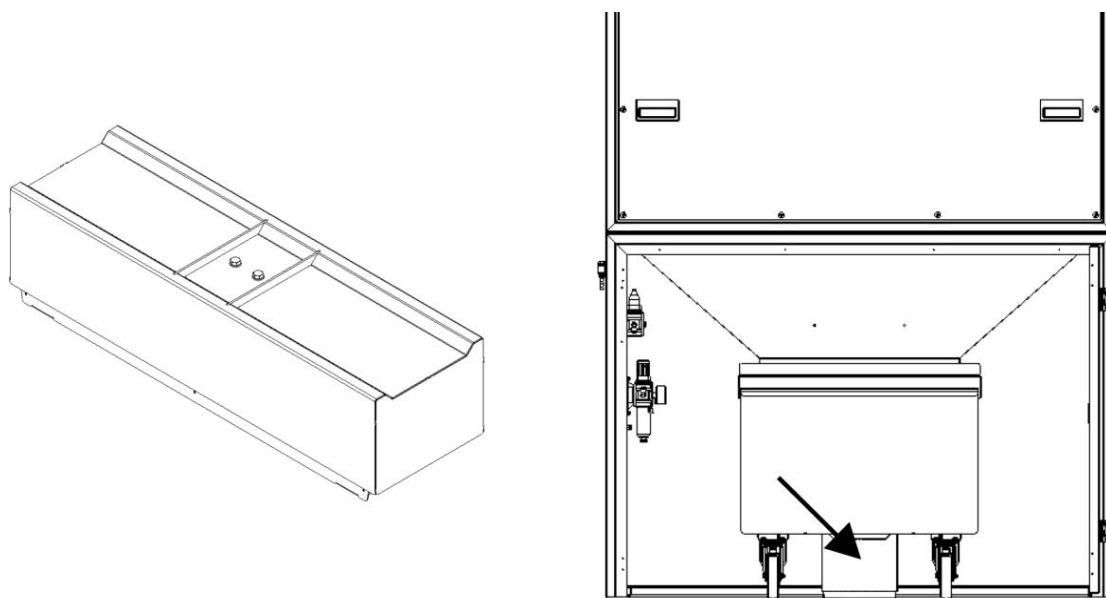


Рис. 172: Крепление подъемника к полу

29. Прикрепить подъемник к полу. Для этого отвернуть 4 винта с шестигранной головкой из углублений подъемника и снять верхнюю часть.
30. Нижнюю часть закрепить дюбелями по центру под отверстием наклонного лотка для пыли.
31. Снова соединить и закрепить винтами верхнюю часть и сильфоны.
32. Снова соединить пылесборник с вакуумным шлангом.
33. Уложить мешок для сбора пыли в тележку и снова задвинуть в фильтровальный блок.

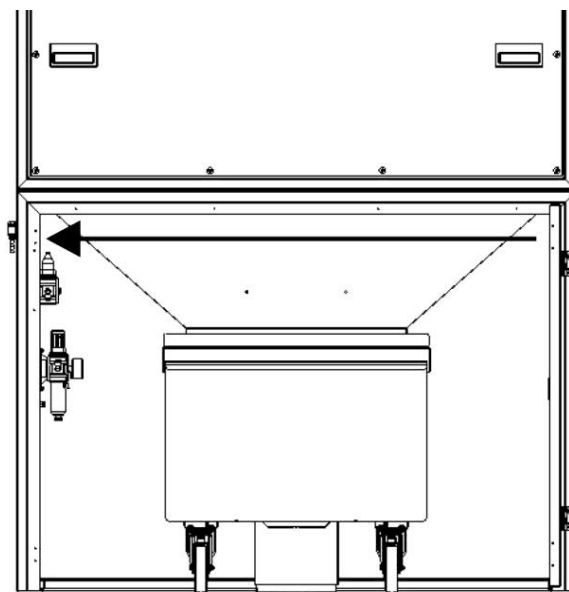


Рис. 173: Прокладка кабеля через кабельный канал

34. Штекеры, уже протянутые через продольное отверстие, протянуть влево к компрессорному блоку через кабельный канал над дверью.

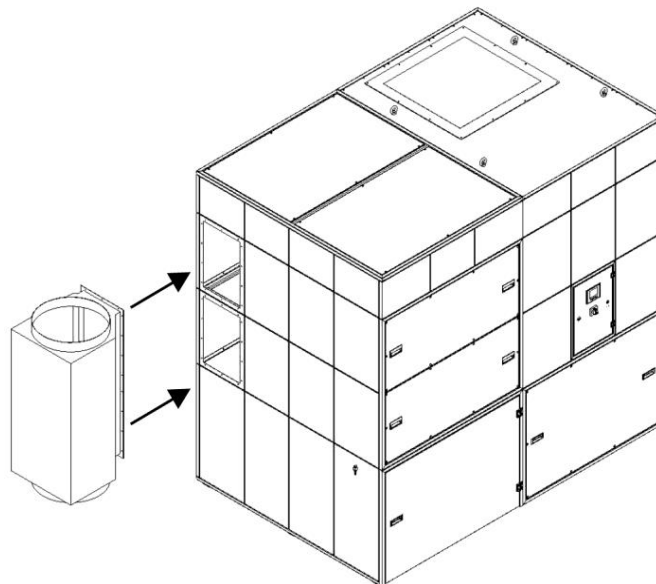


Рис. 174: Монтаж соединительной коробки на стороне всасывания

35. Теперь коробку выводов на стороне всасывания монтируют на изделие. Необходимые винты находятся в пакете на внутренней стороне двери.

5.2 Подключение изделия

УКАЗАНИЕ

При монтаже имеющихся навесных изделий, в случае необходимости, следуйте прилагаемым инструкциям.

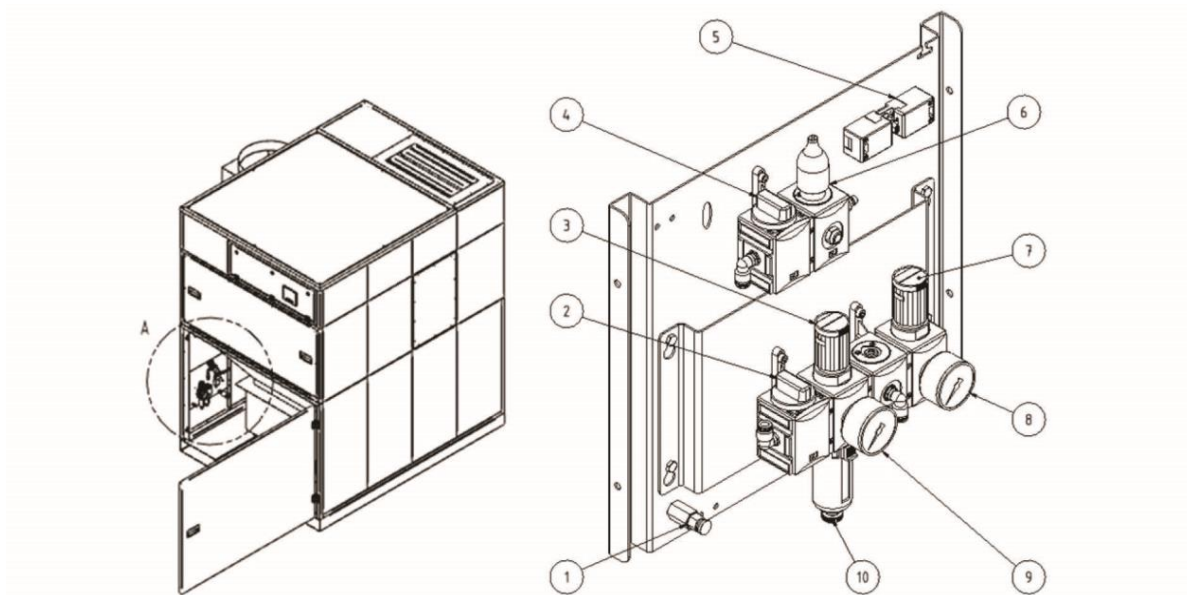


Рис. 175: Узел пневмосистемы

Поз.	Наименование	Поз.	Наименование
1	Вентиль слива конденсата из ресивера	6	Манометрический выключатель, контроль пылесборника
2	Главный запорный клапан системы подачи сжатого воздуха	7	Ручка регулятора давления подъемника пылесборника
3	Регулятор давления резервуара для сжатого воздуха	8	Регулятор давления подъемника пылесборника
4	Клапан опускания пылесборника	9	Регулятор давления резервуара для сжатого воздуха
5	Соединительный штекер, манометрический выключатель пылесборника	10	Слив конденсата из пневмоблока подготовки сжатого воздуха

Табл. 95: Узел пневмосистемы

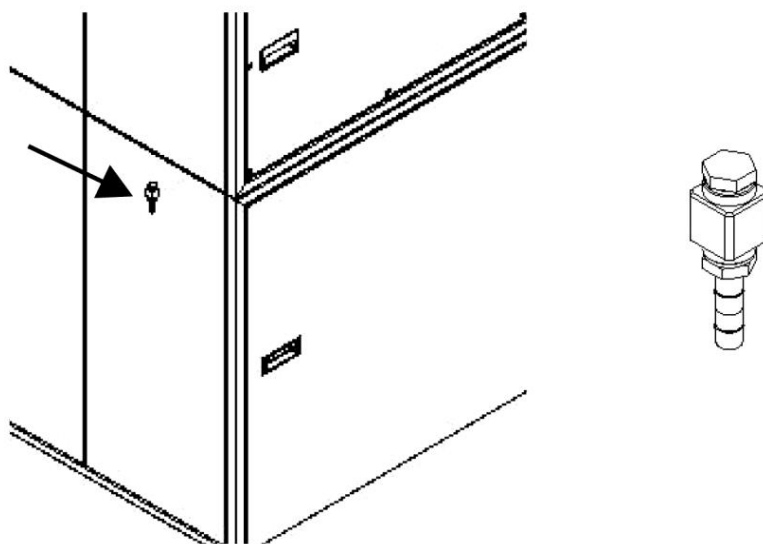


Рис. 176: Подключение подачи сжатого воздуха

Монтаж осуществляется следующим образом:

1. Подключение подачи сжатого воздуха

Теперь присоединяют шланг сжатого воздуха внутренним диаметром 9 мм, предоставляемый заказчиком. Для этого шланг надевается на наконечник и фиксируется с помощью ленточного хомута. Шланг и ленточный хомут не входят в комплект поставки.

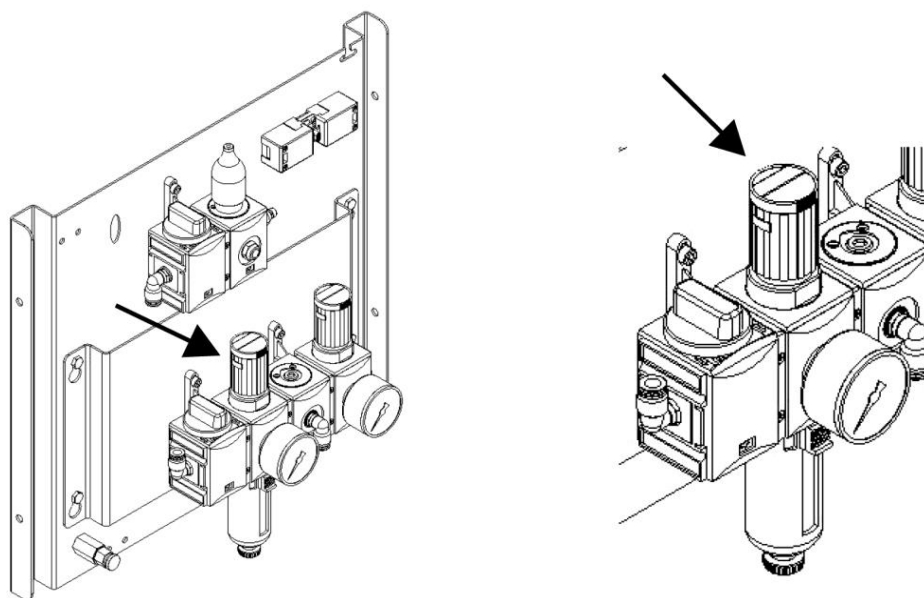


Рис. 177: Регулировка рабочего давления

2. Регулировка рабочего давления

Изготовитель уже отрегулировал давление 5-6 бар уже настроено на узле подготовки сжатого воздуха, однако его необходимо скорректировать на месте.

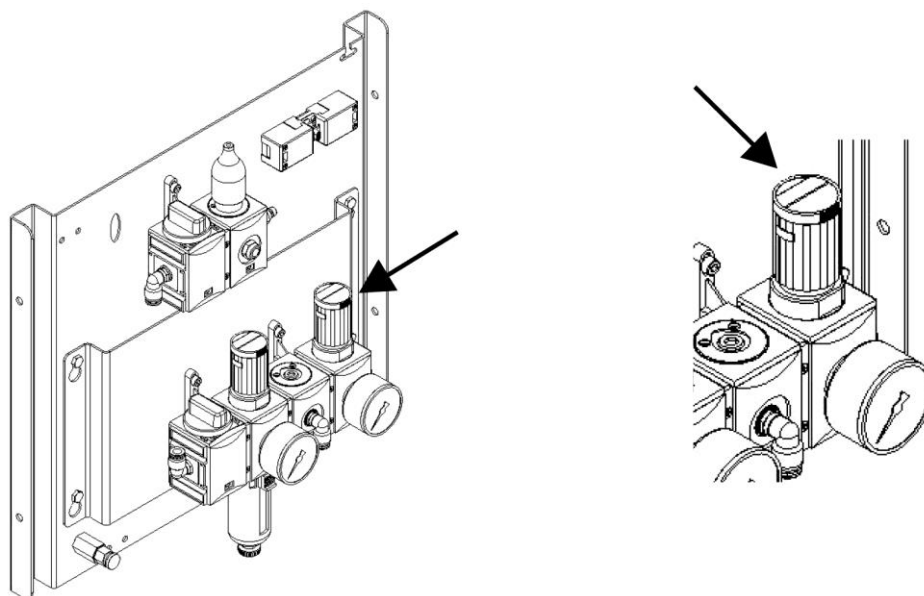


Рис. 178: Регулировка давления грузоподъемного приспособления/ пылесборник.

3. Регулировка давления грузоподъемного приспособления/ пылесборник.

Здесь также необходимо проверить, установлено ли на регуляторе давления заданное значение 2,5 бар, при необходимости отрегулировать. Показатель не должен превышать 3,0 бар.

4. Подключение к электросети

Подключить изделие к электрической сети заказчика. При этом в зависимости от расположения фильтра и вентилятора соединительный кабель пропустить к соединительной коробке через предусмотренные кабельные вводы. Одновременно необходимо обеспечить надлежащую защиту питающего кабеля. Для этого следует также учитывать данные и указания в схеме электрических соединений.

УКАЗАНИЕ

Система подачи сжатого воздуха, подключенная к изделию, должна обеспечивать подачу сжатого воздуха класса 2:4:2 согласно ISO 8573-1 с давлением 5-6 бар

УКАЗАНИЕ

Эксплуатация изделия допускается только с установленным пылесборником.

5.3 Подключение изделия (версия для наружного использования)

Заказываемое при необходимости изделие в исполнении для наружного применения предусмотрено для установки вне зданий.

В случае версии для наружного использования узел подготовки сжатого воздуха установлен отдельно в защищенном от мороза помещении.

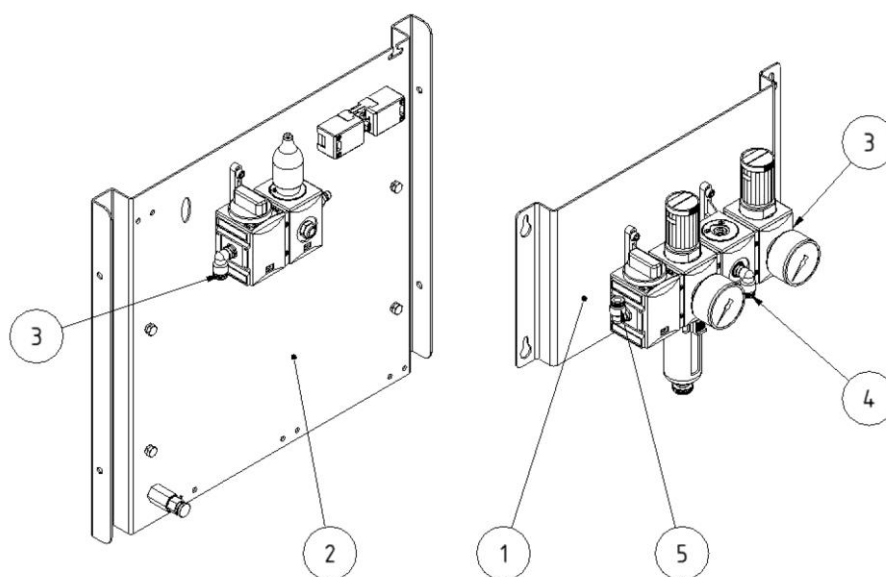


Рис. 179: Узел пневмосистемы

Поз.	Наименование	Поз.	Наименование
1	Пневмоблок подготовки сжатого воздуха	4	Патрубок подключения резервуара для сжатого воздуха (изделие)
2	Компрессорный блок (изделие)	5	Патрубок подключения системы подачи сжатого воздуха (пневмосеть/компрессор)
3	Патрубок подключения сжатого воздуха подъемника		

Табл. 96: Положения узла пневмосистемы

Монтаж осуществляется следующим образом:

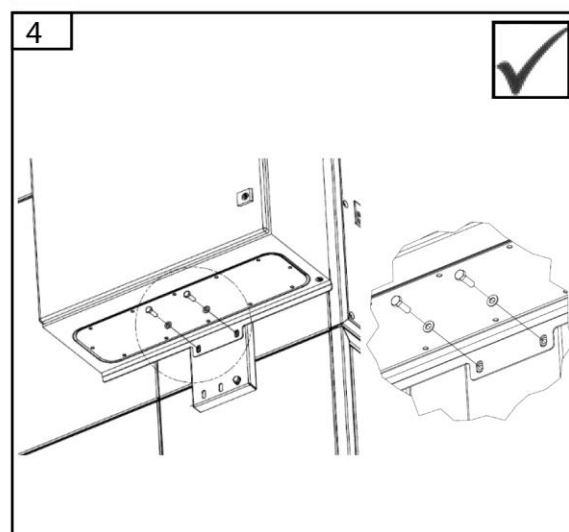
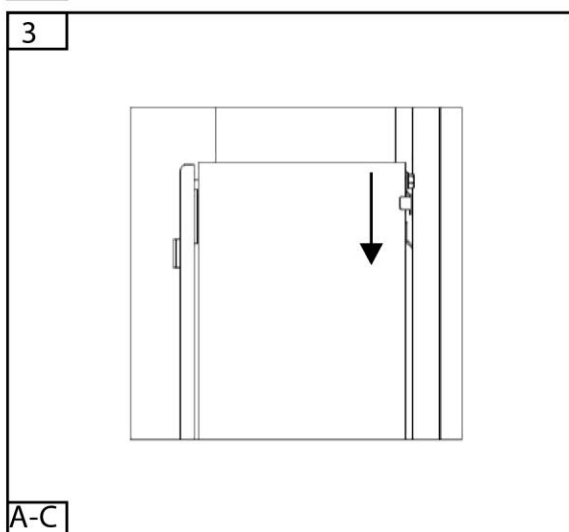
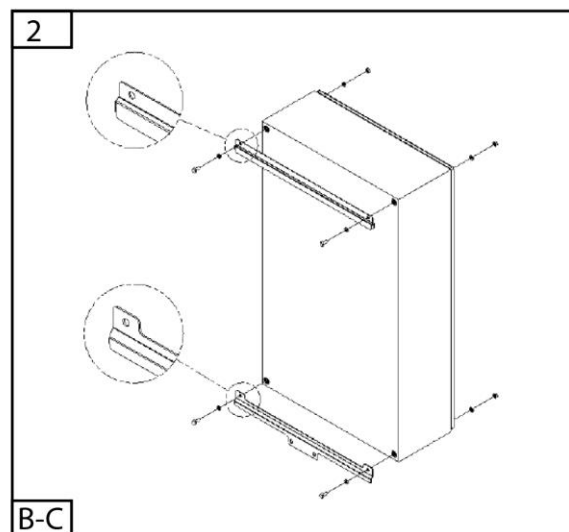
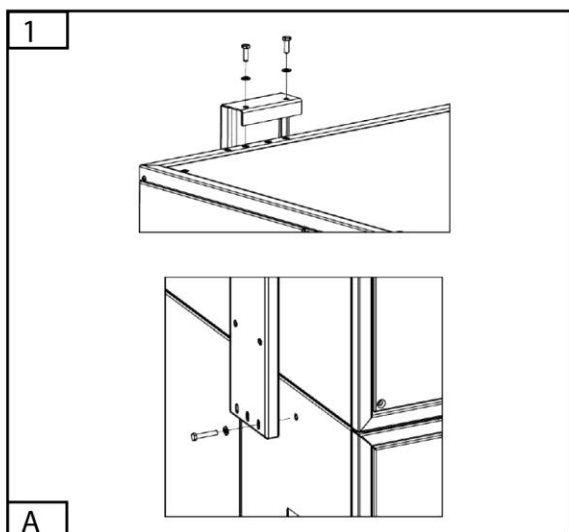
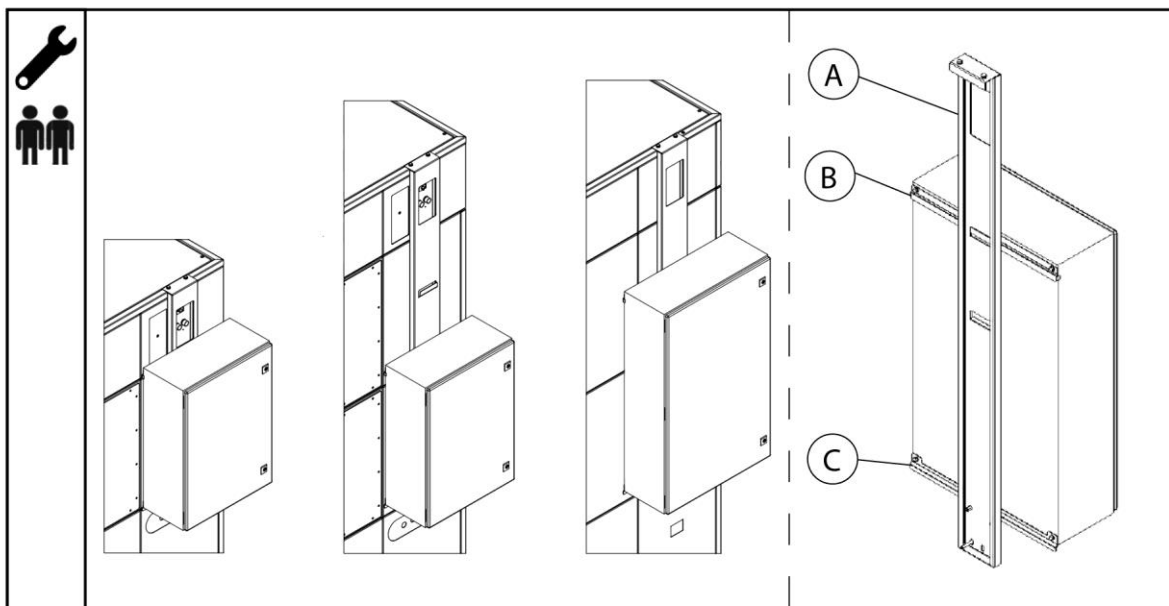
1. Установите узел подготовки сжатого воздуха (поз. 1) вне изделия в защищенном от мороза помещении.
2. Соедините узел подготовки сжатого воздуха с заводской пневмосистемой. (поз. 5)
3. Соедините узел подготовки сжатого воздуха (поз. 1) с узлом пневмосистемы изделия (поз. 2) посредством пневматических шлангов из комплекта поставки.

ВНИМАНИЕ

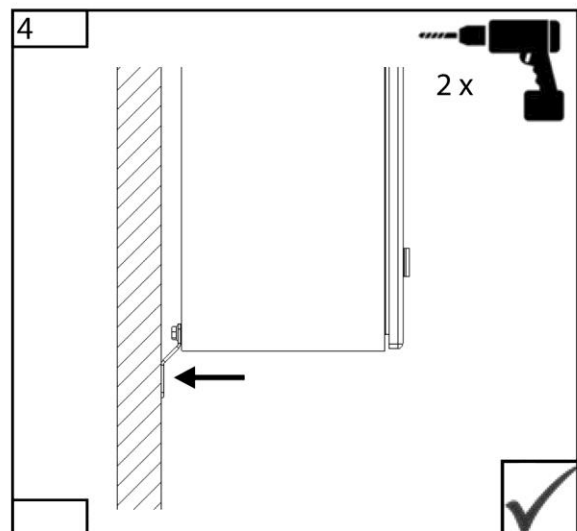
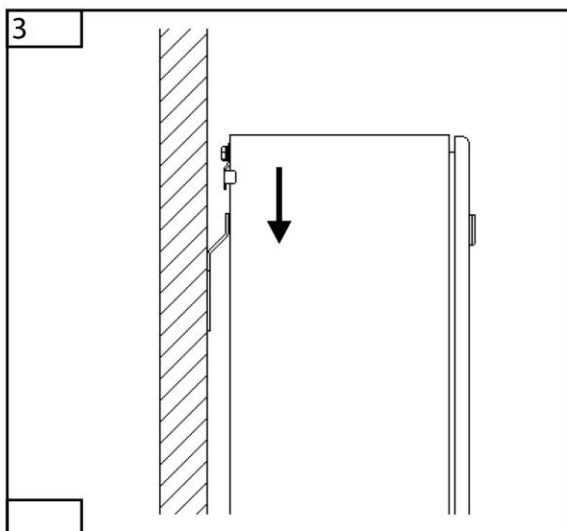
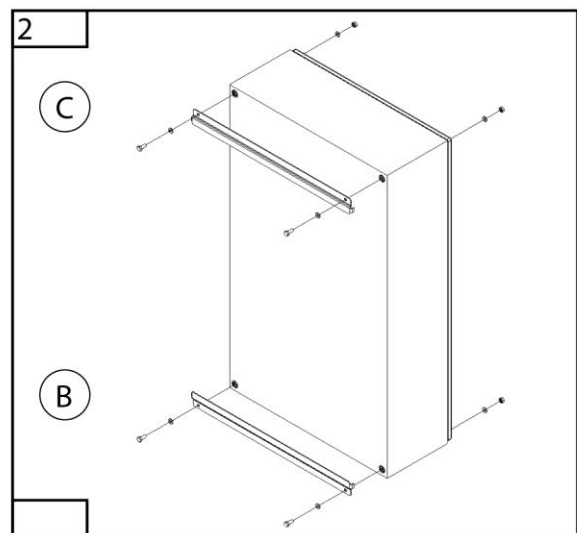
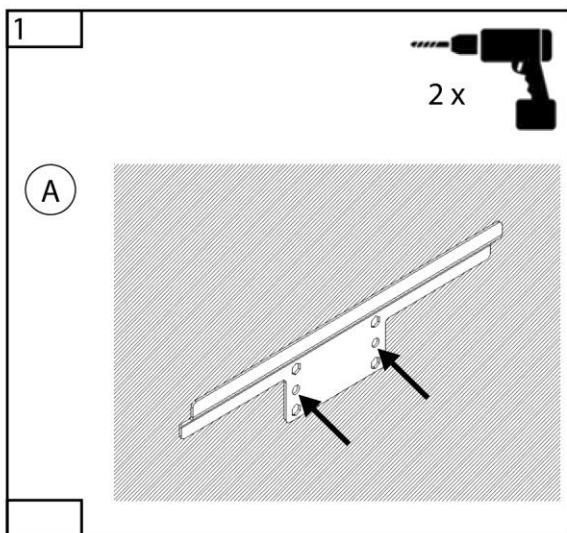
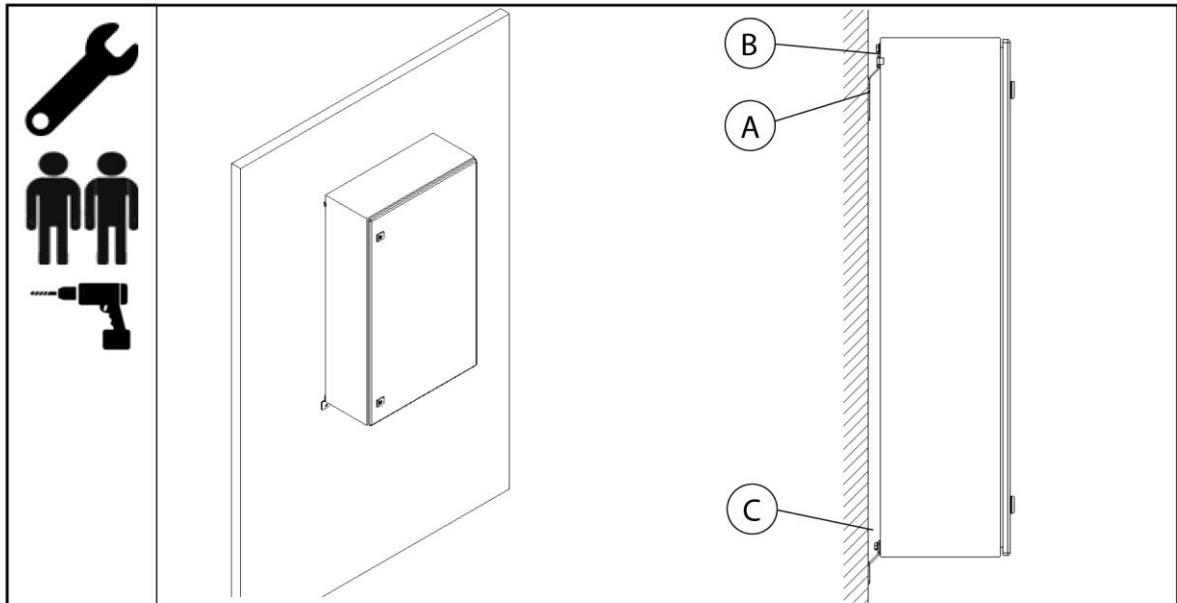
Повреждение изделия вследствие неправильного присоединения пневматических шлангов.

Следует обязательно обращать внимание на маркировку пневматических шлангов.

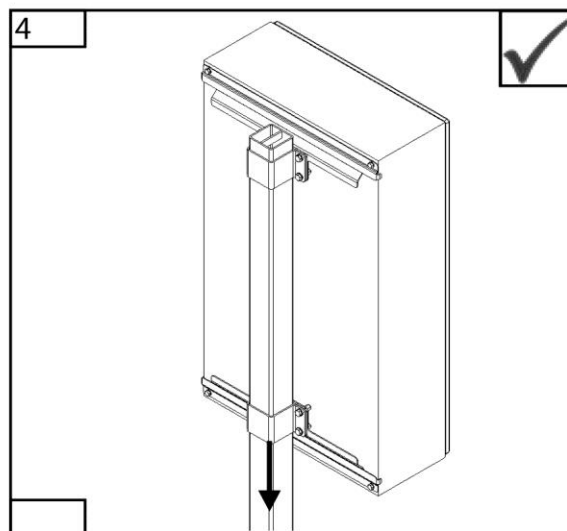
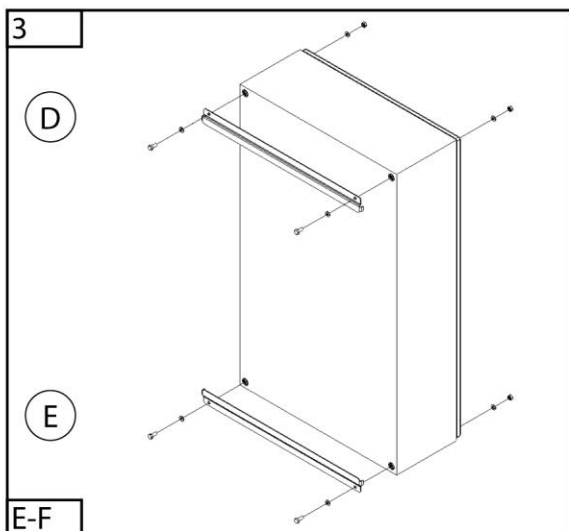
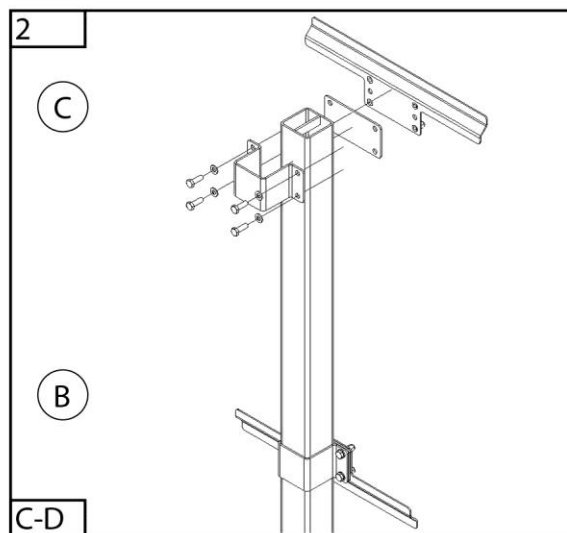
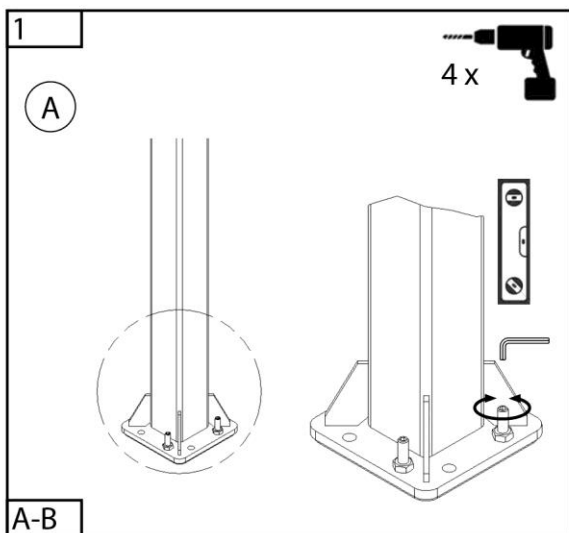
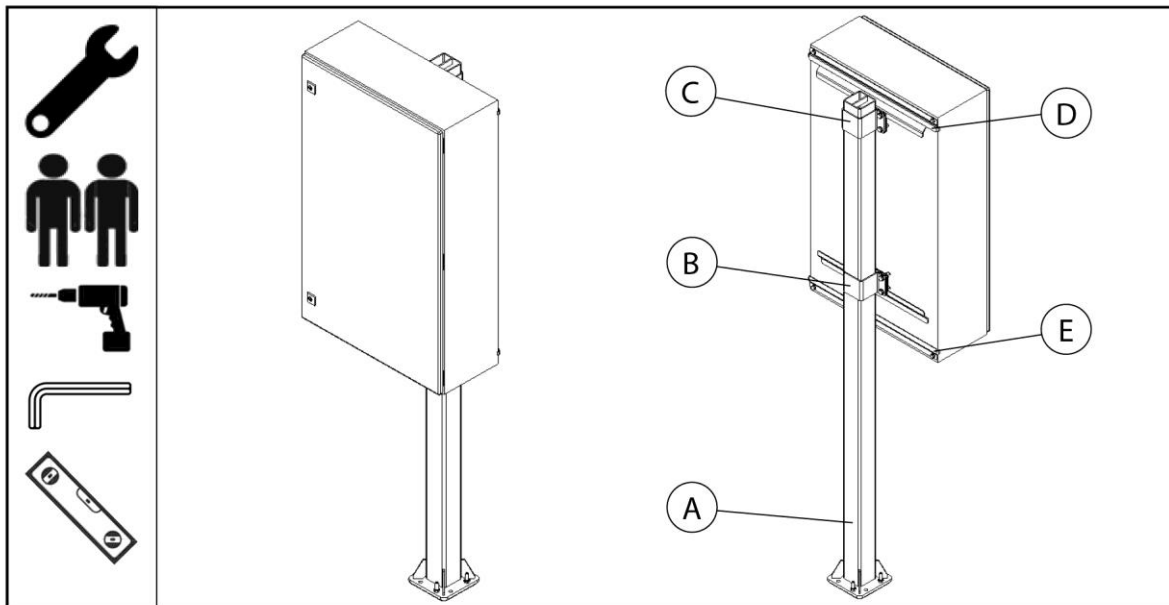
5.4 Монтажный корпус - управление мощностью всасывания на изделии



5.5 Монтажный корпус - управление мощностью всасывания на стене



5.6 Монтажный корпус - управление мощностью всасывания на колонне



5.7 Схема присоединения

5.7.1 Общие сведения о схеме присоединения

УКАЗАНИЕ

Присоединение к электрической сети

Клиент должен обеспечить необходимую защиту на входе и нужное сечение кабеля для соединения с сетью!

Номинальный ток: См. фирменную табличку/ технический паспорт

Номинальный ток	Защита на входе
0-9 А	Линейный защитный автомат 3х16 А категория С
9-12 А	Линейный защитный автомат 3х16 А категория С
12-22 А	Линейный защитный автомат 3х32 А категория С
22-35 А	Линейный защитный автомат 3х50 А категория С
35-45 А	Линейный защитный автомат 3х63 А категория С
45-55 А	Линейный защитный автомат 3х80 А категория С
55-70 А	Линейный защитный автомат 3х100 А категория С
70-85 А	Линейный защитный автомат 3х125 А категория С

Табл. 97: Выбор предохранителя на входе

Варианты присоединения изделия

Вид присоединения	Изделие без регулирования мощности вытяжки	Изделие с регулированием мощности вытяжки
Вилка типа СЕЕ соединительно го кабеля на изделии	3420-3485 322014-326528	-
Рейка с присоединительными зажимами в распределительном шкафу изделия	34110-34270 328528-32180218	3420-3485 34110-34270 322014-326528 328528-32180218

Табл. 98: Варианты присоединения

Цвета проводов кабеля

Цвет	Наименование	Цвет	Наименование
BK	черный	BU	синий
BN	коричневый	WH	белый
GR	серый		
GN/YE	желто-зеленый	SH	экранирование кабеля

Табл. 99: Цвета проводов

5.7.2 Изделие с соединительной вилкой

Изделие поставляется с вилкой и его можно сразу использовать.

Для этого необходимо установить кабель изделия с вилкой типа CC в электрическую сеть клиента.

5.7.3 Изделие с присоединительными зажимами

Выбор сетевого соединительного кабеля

Номинальн ый ток	Сетевой соединительный кабель	Номинальн ый ток	Сетевой соединительный кабель
0-9 А	5 x 1,5 мм ²	35-45 А	5 x 16 мм ²
9-12 А	5 x 2,5 мм ²	45-55 А	4 x 25 мм ²
12-22 А	5 x 6 мм ²	55-70 А	4 x 35 мм ²
22-35 А	5 x 10 мм ²	70-85 А	4 x 50 мм ²

Табл. 100: Выбор сетевого соединительного кабеля

УКАЗАНИЕ

Номинальный ток: См. фирменную табличку/ технический паспорт.

Размер: Длина сетевого кабеля не должна превышать 50 м.

5.7.3.1 Изделие без регулирования мощности вытяжки

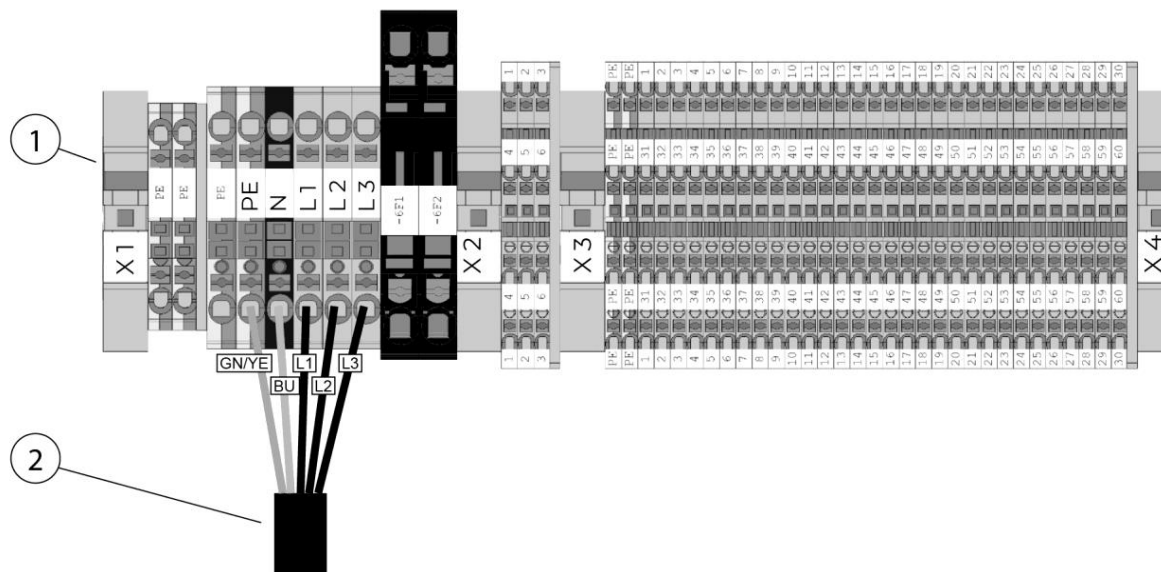


Рис. 180: Рейка с присоединительными зажимами в распределительном шкафу изделия

Поз.	Наименование	Поз.	Наименование
1	Рейка с присоединительными зажимами в распределительном шкафу изделия	2	Сетевой соединительный кабель

Табл. 101: Электропитание

Выполните подключение следующим образом:

1. Протяните проложенный клиентом соединительный кабель до распределительного шкафа через предусмотренные направляющие для кабеля в изделии.
2. Соедините сетевой кабель согласно рисунка с рейкой с присоединительными зажимами в распределительном шкафу.

5.7.3.2 Изделие с регулированием мощности вытяжки

Указание о подключению к электросети изделий с регулированием мощности отсоса

⚠ ОПАСНОСТЬ

Опасность поражения электрическим током!

Изделия с регулированием мощности отсоса (с преобразователем частоты) для защиты снабжены линейными предохранителями.

При работе изделия от сети с предвключенным автоматом защитного отключения (RCCB) необходимо выполнять следующие требования.

Так как вследствие работы преобразователя частоты в проводе защитного заземления может возникать постоянный ток, то предвключенный в электросети автомат защитного отключения (RCCB) должен соответствовать следующим требованиям.

Тип категории:	Расчетный ток	Ток утечки, вызывающий срабатывание защиты	Указание
B	40 A – 125 A	300 мА	с кратковременной задержкой

Табл. 102: Требования к автомату защитного отключения

Пример: Прокладка кабеля, регулирование мощности вытяжки

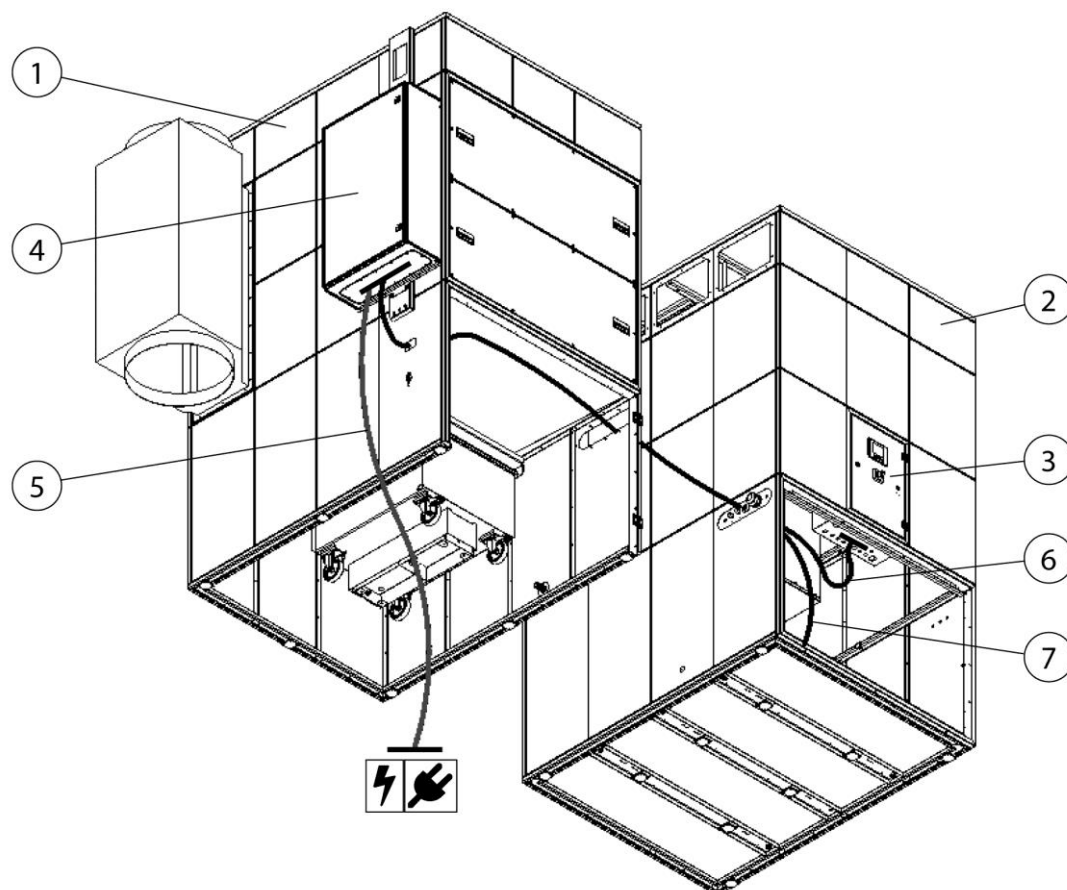


Рис. 181: Пример: Прокладка кабеля, регулирование мощности вытяжки

Поз.	Наименование	Поз.	Наименование
1	Фильтровальный блок	5	Сетевой соединительный кабель
2	Вентиляторный блок	6	Кабель цепи управления (3 шт.)
3	Распределительный шкаф вентилятора	7	Кабель электродвигателя
4	Распределительный шкаф регулирования мощности вытяжки		

Табл. 103: Позиции на изделии

УКАЗАНИЕ

Присоединение регулирования мощности вытяжки

Соединительные кабели уже подготовлены и находятся в смотанном виде в вентиляторной части или свисают сбоку из присоединительной панели вентиляторной части.

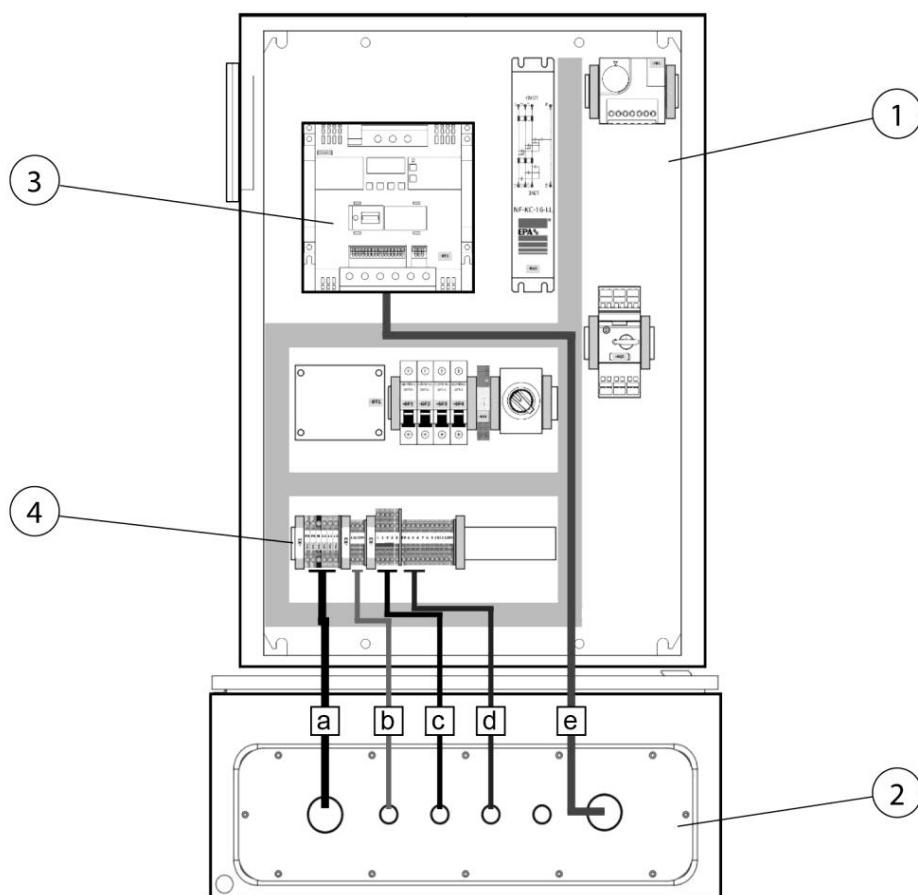


Рис. 182: Распределительный шкаф регулирования мощности вытяжки

Поз.	Наименование	Поз.	Обозначение кабеля
1	Распределительный шкаф регулирования мощности вытяжки	A	Сетевой соединительный кабель
2	Кабельные вводы на нижней стороне устройства регулирования мощности вытяжки	b	Кабель электропитания изделия
3	Преобразователь частоты – двигатель вентилятора	c	Кабель датчика
4	Панель присоединений	d	Кабель системы управления, вкл./выкл./неисправность
		e	Кабель электродвигателя

Табл. 104: Позиции регулирования мощности вытяжки

Подсоедините кабель следующим образом:

1. В зависимости от конструкции изделия проложите кабель через предусмотренные отверстия и кабельные каналы к распределительному шкафу системы регулирования мощности вытяжки.

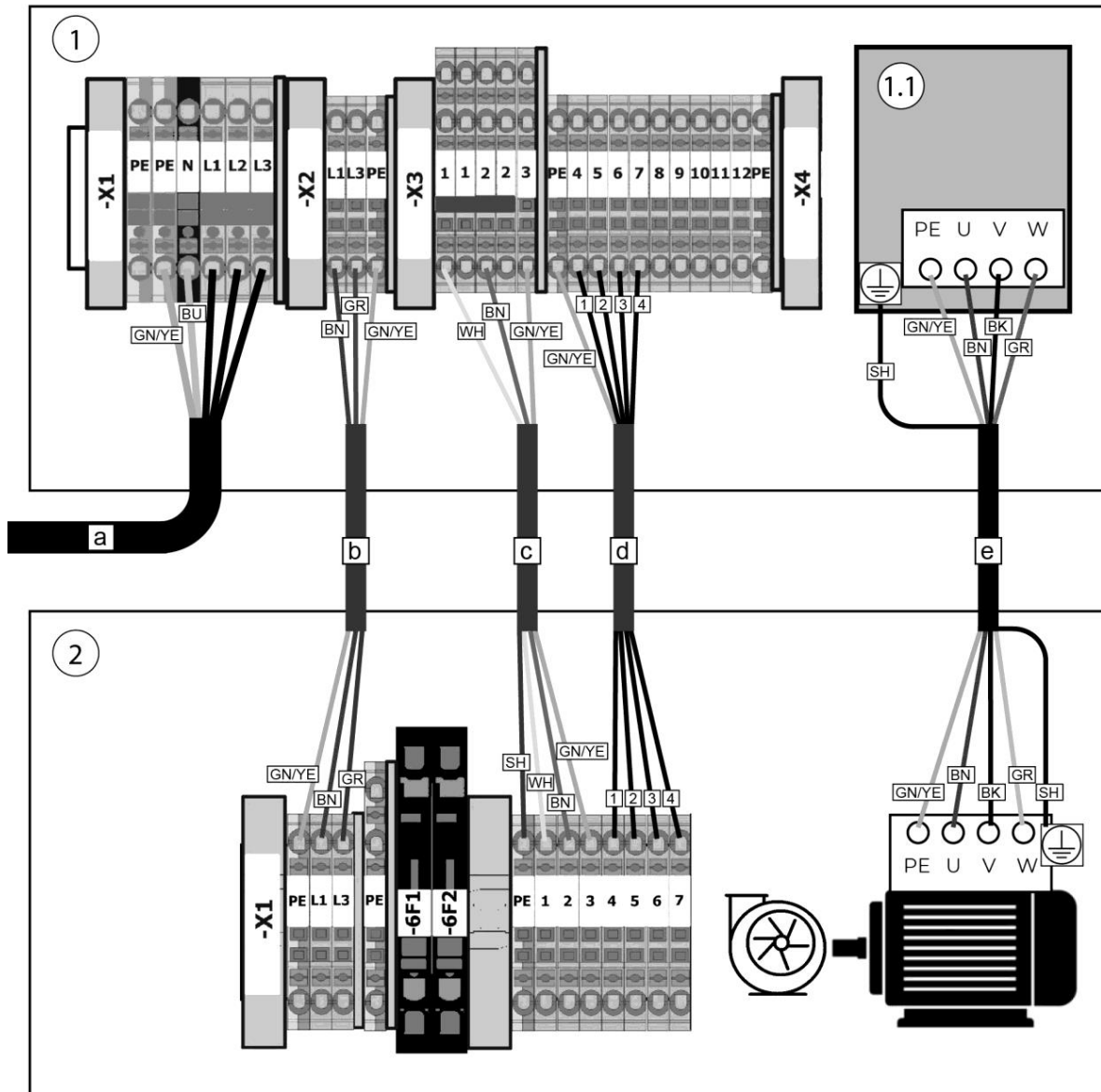


Рис. 183: Схема соединения системы регулирования мощности вытяжки с изделием

Поз.	Наименование	Поз.	Наименование
1	Распределительный шкаф изделия	2	Распределительный шкаф регулирования мощности вытяжки
1,1	Преобразователь частоты		

Табл. 105: Схема соединения системы регулирования мощности вытяжки с изделием

2. Присоедините кабели в соответствии со схемой проводки.

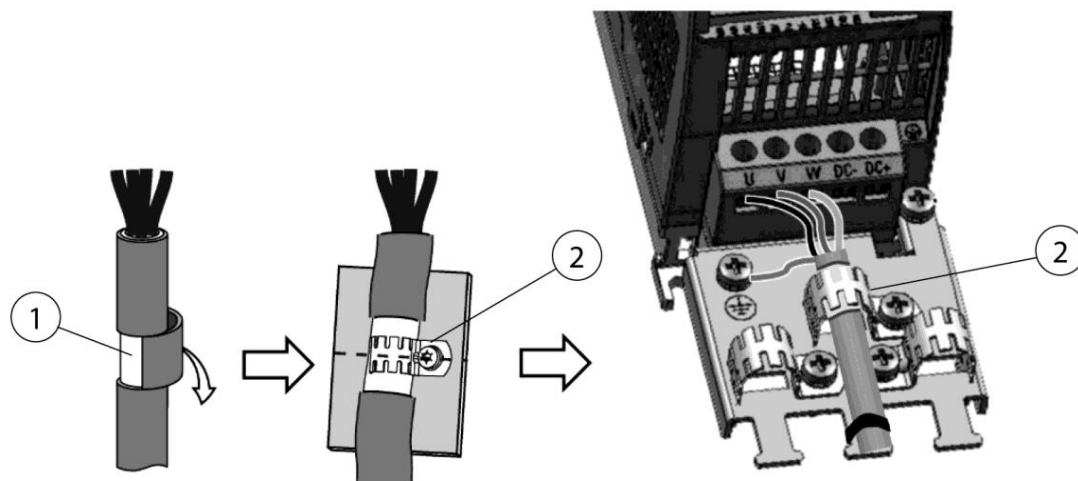


Рис. 184: Присоединение экранирующей плетки кабеля двигателя

3. Обнажите экранирующую оплетку (поз. 1) путем удаления изоляции кабеля.
4. Подсоедините экранирующую оплетку кабеля двигателя (поз. 2) согласно рисунку.

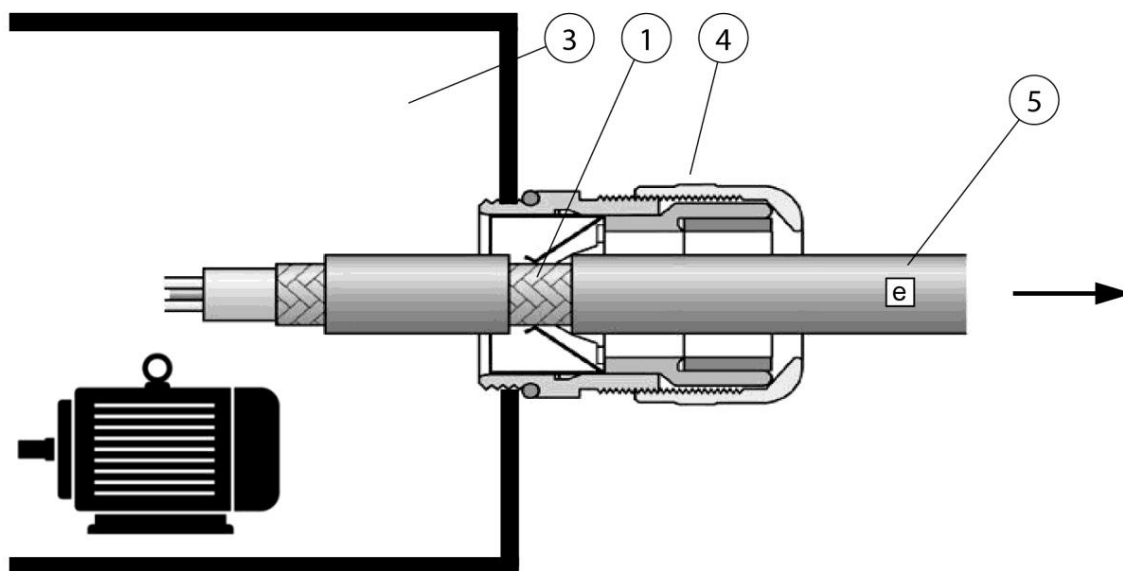


Рис. 185: Присоединение экранирующей плетки кабеля двигателя

Поз.	Наименование	Поз.	Наименование
1	Экранирующая оплетка кабеля	4	Кабельная арматура с резьбовым соединением ЭМС
2	Кабельный хомут ЭМС	5	Присоединительный кабель
3	Панель присоединения двигателя		

Табл. 106: Присоединение экранирующей плетки кабеля двигателя

- При присоединении кабеля двигателя [e] (поз. 5) экранирующую оплетку кабеля (поз. 1) необходимо соединить с кабельной арматурой с резьбовым соединением ЭМС (поз. 4), как показано на рис.

6 Эксплуатация

Каждый рабочий, связанный с эксплуатацией, техническим обслуживанием и ремонтом изделия, должен внимательно ознакомиться и хорошо понимать настоящее руководство по эксплуатации, а также инструкции возможных навесных изделий и принадлежностей.

6.1 Квалификация обслуживающего персонала

Эксплуатационнику изделия разрешается привлекать к самостоятельному использованию изделия только персонал, который знаком с выполнением данной задачи.

При этом подразумевается, что эти лица прошли инструктаж в соответствии с техническим заданием и знакомы с руководством по эксплуатации и с соответствующими производственными указаниями. Изделие разрешается использовать только обученному или проинструктированному персоналу. Только таким образом обеспечивается безопасная и надежная работа всех сотрудников.

6.2 Элемент управления и средства контроля

6.2.1 Главное меню – включение/выключение изделия

Изделие оснащено цветным дисплеем управления размером 4,3 или 5,7 дюйма. Управление интерфейсом осуществляется путем прикосновения к дисплею или нажатия четырех кнопок под дисплеем.

Пользовательский интерфейс имеет следующую структуру:

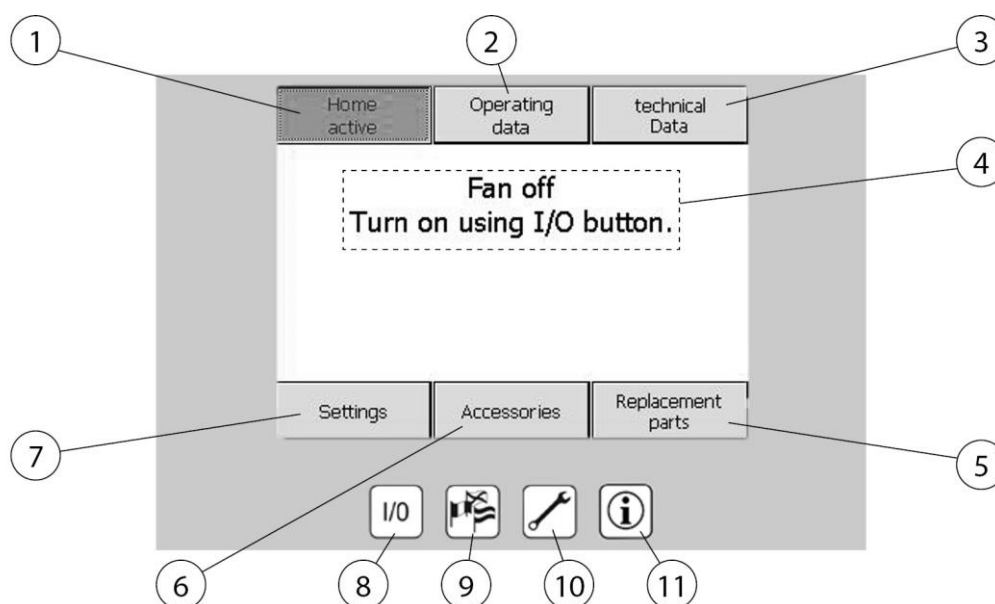


Рис. 186: Органы управления

Поз.	Наименование	Функция
1	Главное меню	Возврат на начальный экран
2	Меню рабочих параметров	Обзор текущих рабочих параметров
3	Меню технических данных	Информация об изделии и программном обеспечении
4	Информация о состоянии	Информационные тексты к изделию
5	Меню запчастей	Информация о доступных запасных частях
6	Меню принадлежностей	Информация о дополнительных принадлежностях
7	Меню настроек	Изменение рабочих параметров
8	Кнопка включения/выключения	Включает/выключает изделие
9	Кнопка выбора языка	Меню для выбора языка
10	Кнопка меню техобслуживания	Отображает информацию о техобслуживании
11	Кнопка информации об изготовителе	Отображает информацию об изготовителе

Табл. 107: Органы управления

Главное меню показывает состояние изделия (включено или выключено), а также состояние процедуры очистки фильтрующих патронов. Данное отображение появляется прим. через 30 секунд после включения установки посредством главного выключателя. Если в течение двух минут дисплей не используется, то интерфейс пользователя автоматически возвращается в это меню.

Аппаратный выключатель I/O (поз. 8)

Включение и выключение изделия.

УКАЗАНИЕ

Даже при длительных перерывах в работе или в выходные дни изделие не следует выключать главным выключателем или вытаскивать вилку питания из розетки, так как и на неработающей установке еще выполняется очистка фильтра.

6.2.2 Запрос рабочих параметров

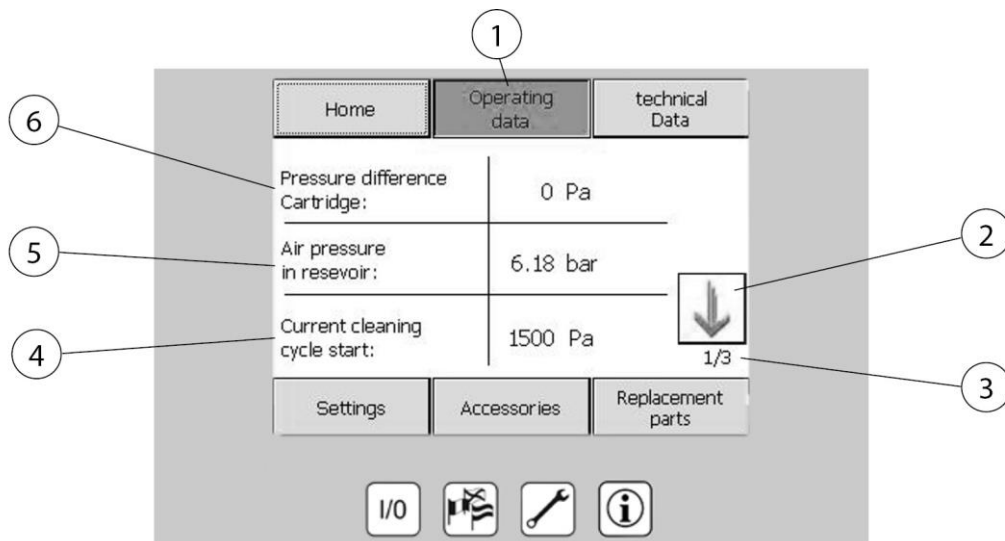


Рис. 187: Рабочие параметры

Поз.	Наименование	Поз.	Наименование
1	Меню рабочих параметров	4	Текущая разность давлений для начала очистки
2	Клавиши со стрелками для перехода между страницами	5	Текущее давление в воздушном ресивере
3	Страница 1 из 3	6	Разность давлений на фильтрующем патроне (насыщение)

Табл. 108: Рабочие параметры

Отображение текущих данных оборудования и измеренных параметров изделия.

6.2.3 Запрос технических данных

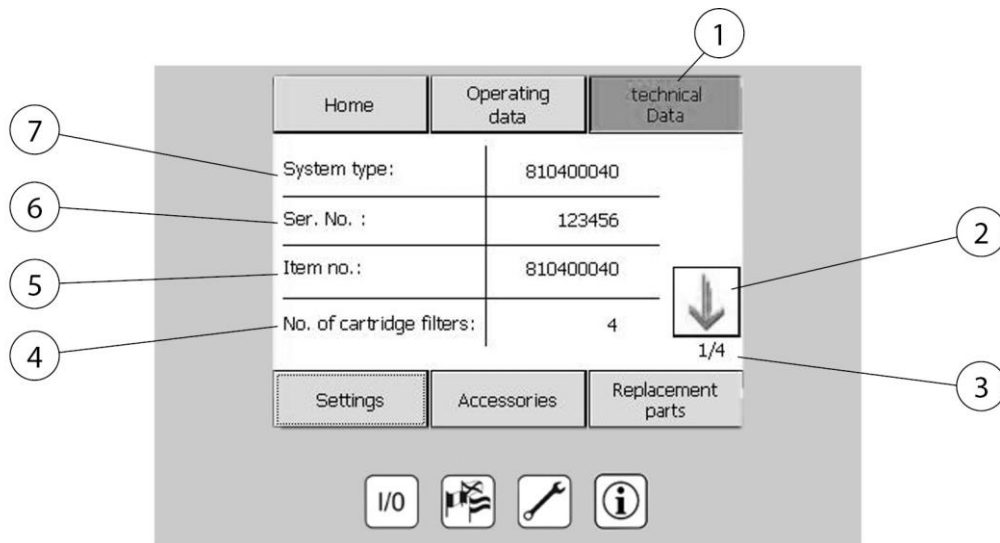


Рис. 188: Технические данные

Поз.	Наименование	Поз.	Наименование
1	Меню технических данных	5	Артикульный номер изделия
2	Клавиши со стрелками для перехода между страницами	6	Номер машины
3	Страница 1 из 4	7	Тип установки
4	Количество установленных фильтрующих патронов		

Табл. 109: Технические данные

Поз. 1 Отображение технических данных изделия.

УКАЗАНИЕ

В случае запроса на сервисное обслуживание или неисправности в этом меню отображаются все данные установки, необходимые нашим сотрудникам для правильной идентификации изделия.

6.2.4 Технические настройки

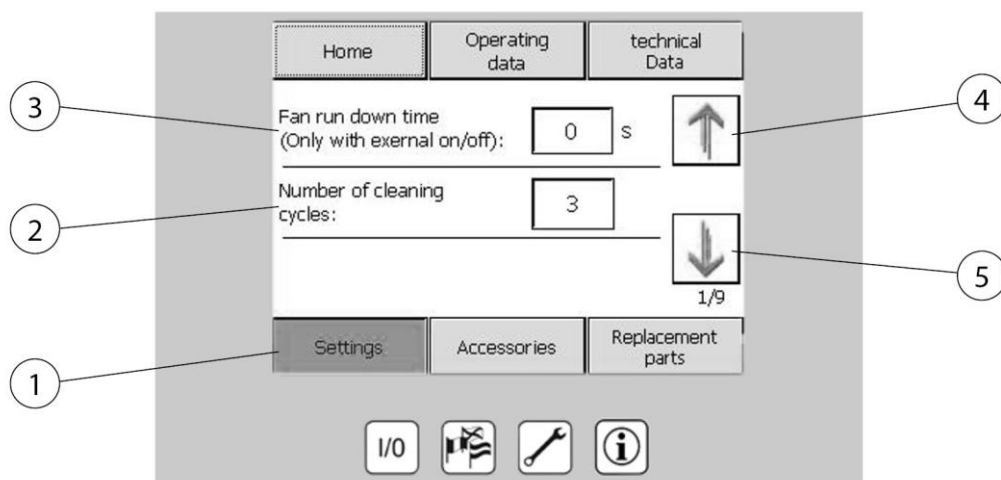


Рис. 189: Технические настройки

Поз.	Наименование	Поз.	Наименование
1	Меню настроек	4	Клавиша для перехода между страницами
2	Количество очисток фильтра в состоянии останова	5	Клавиша для перехода между страницами
3	Время выбега вентилятора (только при внешнем включении/выключении)		

Табл. 110: Технические настройки

- **Настройки (поз. 1)**

Отображение и настройка рабочих параметров.

6.2.5 Запрос принадлежностей

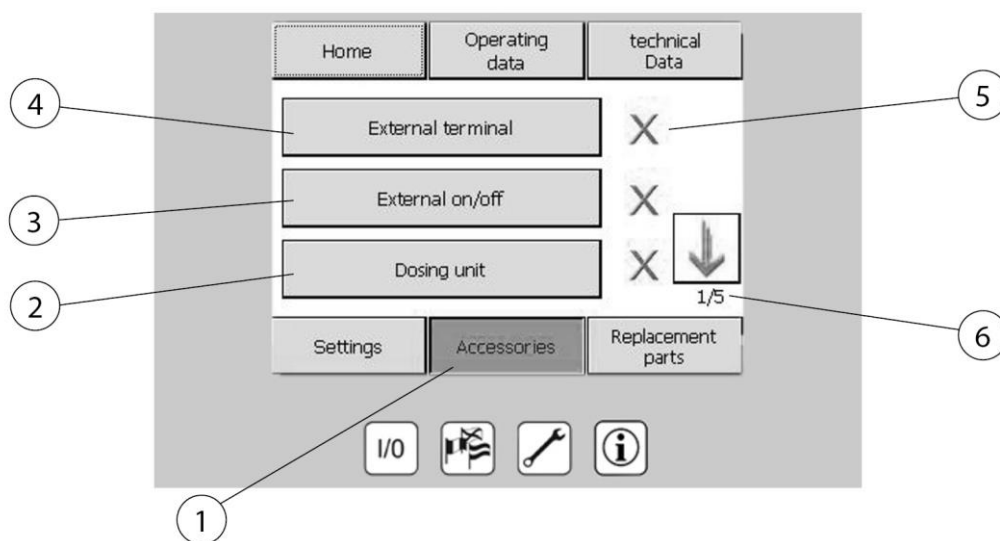


Рис. 190: Принадлежности

Поз.	Наименование	Поз.	Наименование
1	Меню принадлежностей	4	Страница 1 из 5
2	Дозирующее устройство для фильтрующей добавки	5	X = принадлежности отсутствуют ✓ = принадлежности имеются
3	Включение/выключение вентилятора через внешний интерфейс	6	Страница 1 из 5

Табл. III: Принадлежности

Информация об установленных или опциональных принадлежностях для данного изделия.

УКАЗАНИЕ

Информацию по установке, настройке и обслуживанию опциональных принадлежностей см. в прилагаемой инструкции по эксплуатации.

Для каждого дополнительного компонента принадлежностей можно открыть информационную страницу, нажав соответствующую кнопку.

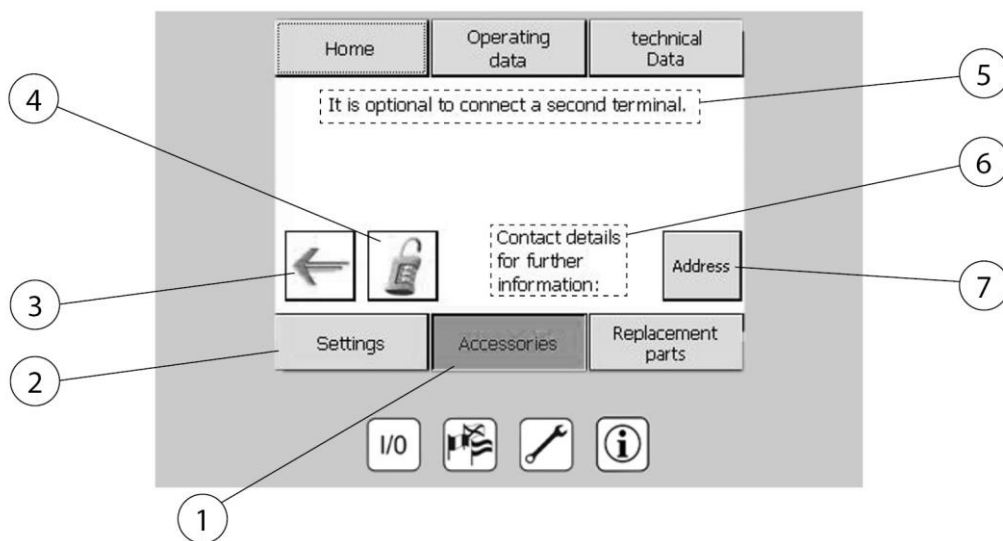


Рис. 191: Контактные данные для принадлежностей

Поз.	Наименование	Поз.	Наименование
1	Меню принадлежностей	5	Указание: подключен второй терминал управления (опция)
2	Настройки	6	Контактные данные для дополнительной информации
3	Клавиша со стрелкой: на одну страницу назад	7	Запрос контактных данных изготовителя
4	Ввод кода активации приобретенного компонента		

Табл. 112: Контактные данные для принадлежностей

6.2.6 Запрос запасных частей

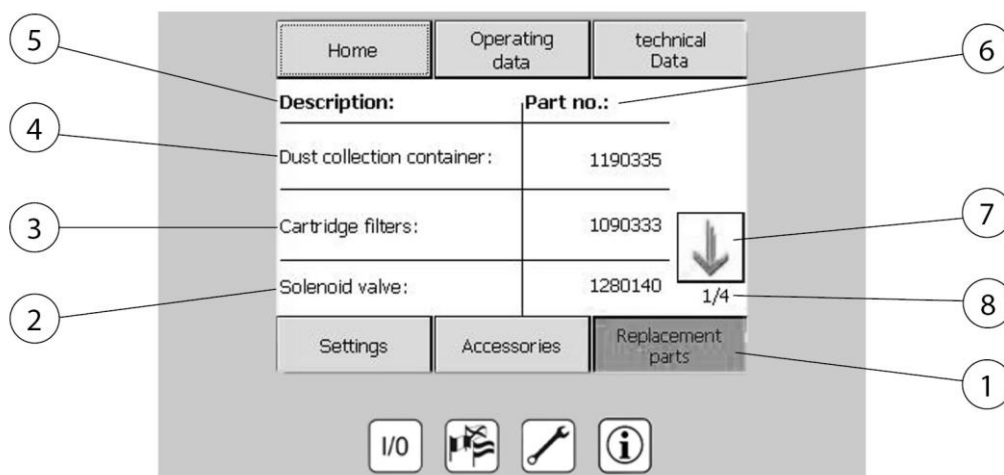


Рис. 192: Запрос запасных частей

Поз.	Наименование	Поз.	Наименование
1	Меню запчастей	5	Наименование
2	Электромагнитный клапан	6	№ артикула
3	Фильтрующий патрон	7	Кнопка для перехода между страницами
4	Резервуар для утилизации	8	Страница 1 из 4

Табл. 113: Запрос запасных частей

Меню запчастей (поз. 1)

В меню запчастей можно запросить необходимые номера запчастей.

6.2.7 Меню выбора языка

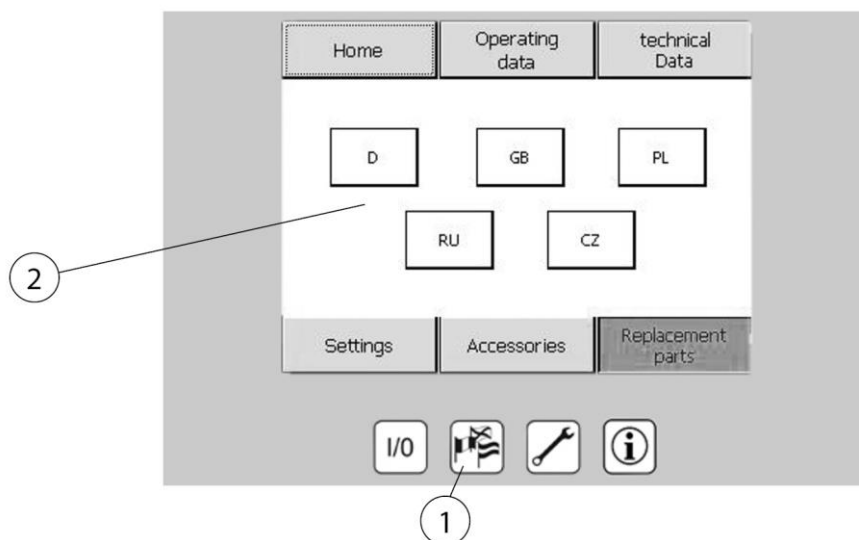


Рис. 193: Выбор языка

Поз.	Наименование	Поз.	Наименование
1	Кнопка выбора языка	2	Доступные для выбора языки

Табл. 114: Выбор языка

Кнопка выбора языка (поз. 1)

Определение языка дисплея. Доступные языки представлены значками национальных флагов.

6.2.8 Меню техобслуживания

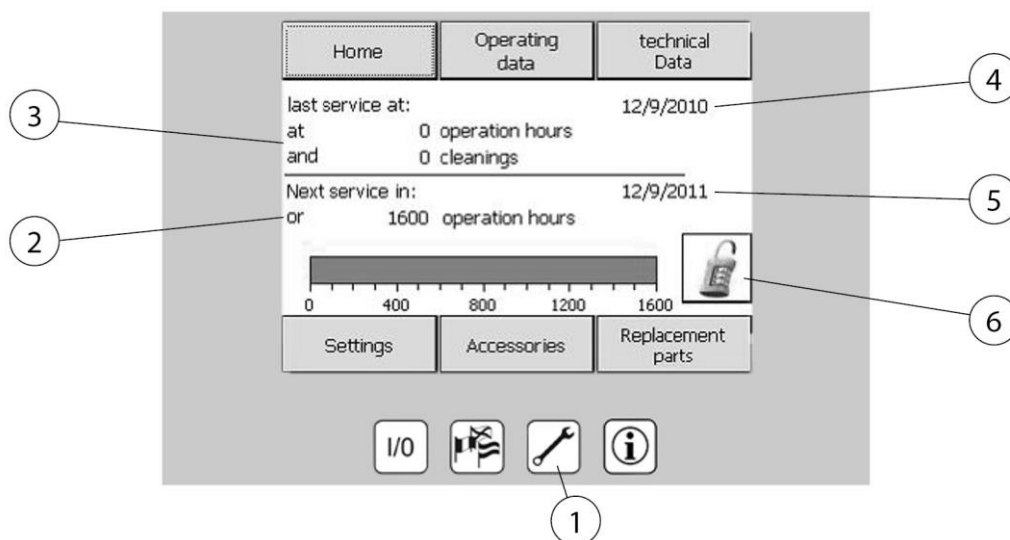


Рис. 194: Меню техобслуживания

Поз.	Наименование	Поз.	Наименование
1	Кнопка меню техобслуживания	4	Дата последнего сервиса
2	Дата следующего сервиса:	5	Дата истечения срока сервиса
3	Последний сервис:	6	Ввод кода активации

Табл. 115: Меню техобслуживания

Кнопка меню техобслуживания (поз. 1)

Отображение следующей даты технического обслуживания и времени последнего выполненного технического обслуживания. Ввод кода активации дополнительных принадлежностей.

УКАЗАНИЕ

Поскольку изделие имеет важное значение для безопасности, необходимо регулярно проверять безупречность его функционирования и выполнять необходимые работы по техническому обслуживанию. Периодичность технического обслуживания зависит от времени эксплуатации изделия. В случае его превышения предупреждающее сообщение напоминает о необходимости проведения обязательного технического обслуживания. В кратчайшие сроки свяжитесь с производителем, чтобы согласовать дату проведения технического обслуживания.

6.2.9 Настройка параметров установки

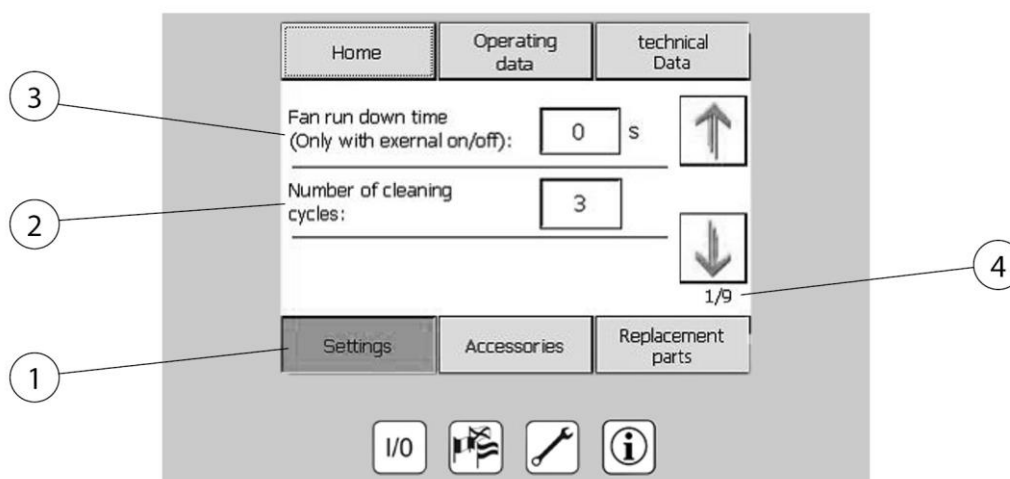


Рис. 195: Настройки параметров

Поз.	Наименование	Поз.	Наименование
1	Меню настроек	3	Время выбега вентилятора
2	Количество очисток	4	Страница 1 из 9

Табл. 116: Настройки параметров

В меню **Настройки (поз. 1)** можно изменить следующие параметры установки:

- Время выбега вентилятора (только при активированной опции «Внешнее включение/выключение»)
- Количество циклов очистки фильтра в состоянии останова
- Время и дата

Указание: Параметры настройки изделия защищены от несанкционированного доступа и могут быть изменены только уполномоченным персоналом.

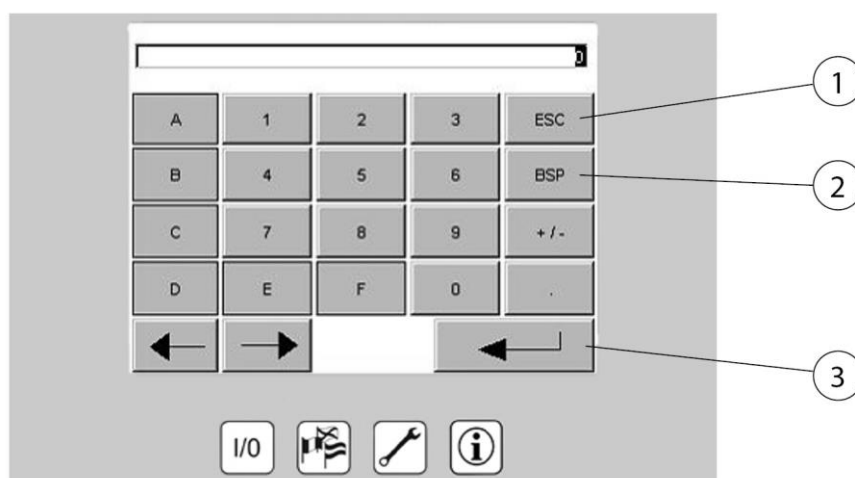


Рис. 196: Кнопочная панель ввода параметров

Поз.	Наименование	Поз.	Наименование
1	Удалить	3	Подтвердить
2	На одну цифру назад		

Табл. 117: Кнопочная панель ввода параметров

Изменить параметры. Для этого нажать на изменяемое значение, с помощью кнопочной панели ввести и подтвердить новое значение.

6.2.10 Калибровка дисплея управления

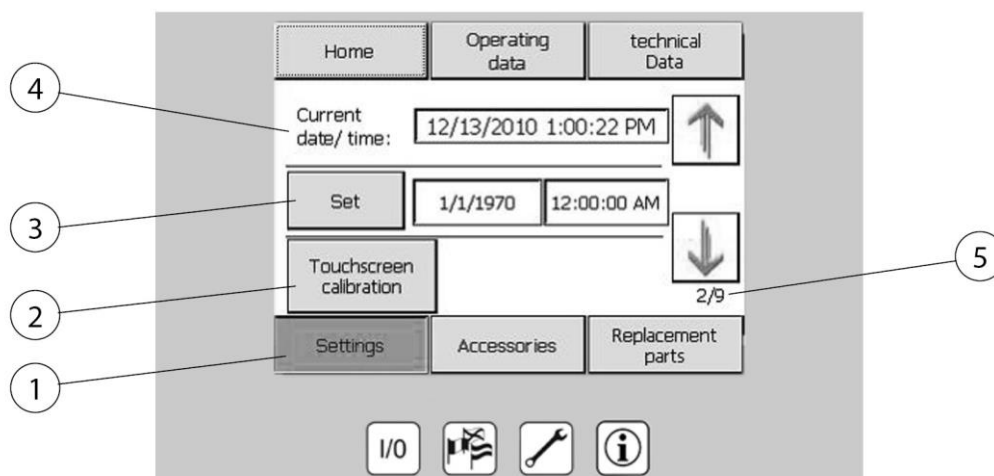


Рис. 197: Калибровка дисплея управления

Поз.	Наименование	Поз.	Наименование
1	Меню настроек	4	Текущие дата и время
2	Калибровка дисплея управления – выполнение настроек	5	Страница 2 из 9
3	Установить / подтвердить		

Табл. 118: Калибровка дисплея управления

Если управление с дисплея управления становится неточным или дисплей неправильно реагирует на вводимые данные, то необходимо снова выполнить калибровку дисплея управления. Для этого нажать кнопку «Калибровка дисплея управления» (поз. 2). Затем следовать указаниям на экране.

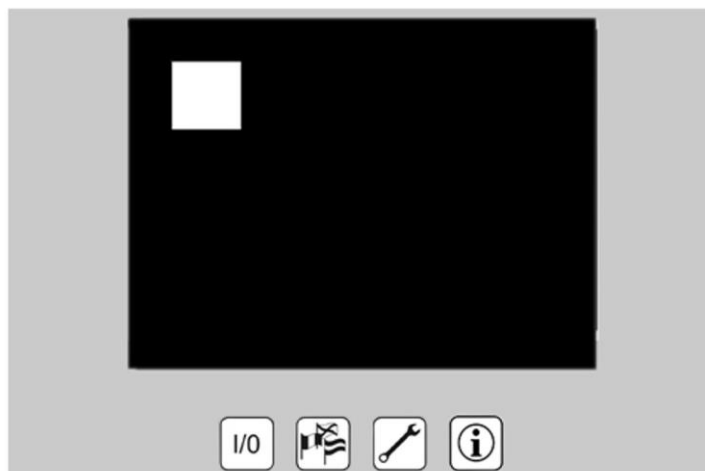


Рис. 198: Экранная заставка

Экранная заставка:

Через 15 минут при отсутствии ввода данных запускается экранная заставка. При нажатии в любом месте сенсорного дисплея заставка исчезнет и на дисплее появится обычное изображение. Во время отображения экранной заставки установку можно включать и выключать с помощью кнопки I/O.

6.2.11 Сообщения о неисправностях органов управления

В случае неисправности изделия различают критические сбои и предупреждения. Критические сбои с немедленным отключением изделия обозначаются предупреждающим окном с красным цветом фона.



Рис. 199: Сообщение о неисправности органов управления

Поз.	Наименование	Поз.	Наименование
1	Пример сообщения о неисправности	4	Индикатор неисправности (количество сообщений)
2	Ошибка / неисправность / предупреждение	5	Квитирование сообщения о неисправности
3	Скрыть сообщение о неисправности	6	Отображение информационного текста к сообщению о неисправности

Табл. 119: Сообщение о неисправности органов управления

Критические сбои:

Такие сбои ведут к немедленному отключению изделия. После устранения сбоя, его можно квитировать нажатием кнопки квитирования (поз. 5). Повторное включение изделия возможно только после устранения сбоя и его квитирования.

К каждому сообщению о неисправности можно кнопкой (поз. 6) вызвать справочный текст с более подробным описанием возникшей неисправности. Окно «Сбой/неисправность» можно скрыть нажатием кнопки (поз. 3). При наличии не квитированной неисправности индикатор сбоев (поз. 4) указывает наличие сбоя. После нажатия на этот индикатор появляются оба окна «Предупреждение» и «Сбой/неисправность». При отсутствии в одном из этих окон предупреждения или неисправности, его можно закрыть нажатием (поз. 3). При появлении нескольких сообщений, после устранения неисправности, их можно вызвать и квитировать индивидуально.

6.2.12 Сообщения о неисправностях опционального регулятора мощности вытяжки

При возникновении сбоя в работе преобразователя частоты на дисплее управления появляется следующее сообщение:

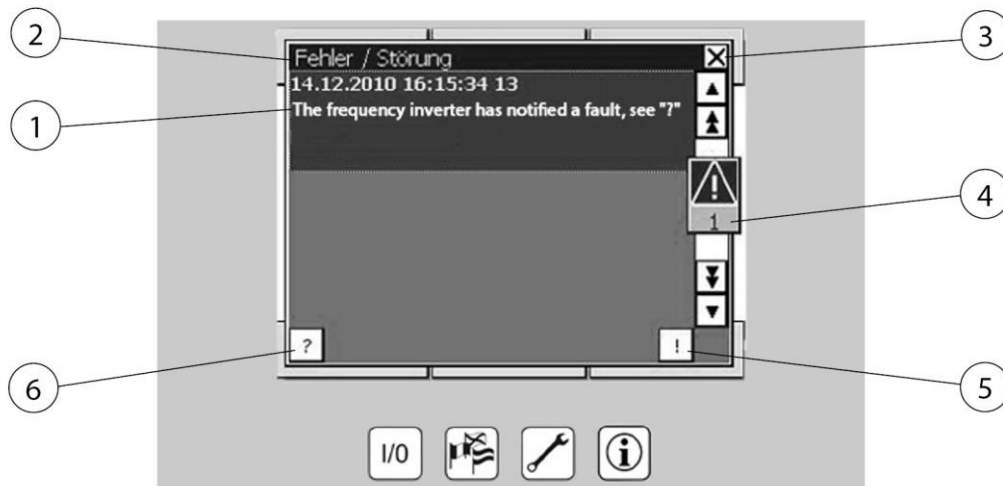


Рис. 200: Сообщение о неисправности преобразователя частоты

Поз.	Наименование	Поз.	Наименование
1	Ошибка: неисправность преобразователя частоты	4	Индикатор неисправности (количество сообщений)
2	Ошибка / неисправность	5	Квитирование сообщения о неисправности
3	Скрыть сообщение о неисправности	6	Отображение информационного текста к сообщению о неисправности

Табл. 120: Сообщение о неисправности преобразователя частоты

При появлении этого сообщения о сбое необходимо связаться СО СЛУЖБОЙ СЕРВИСА.

6.2.13 Предупреждения

Предупреждения используются для информирования оператора установки о не критичных состояниях оборудования или предстоящих работах по техническому обслуживанию.

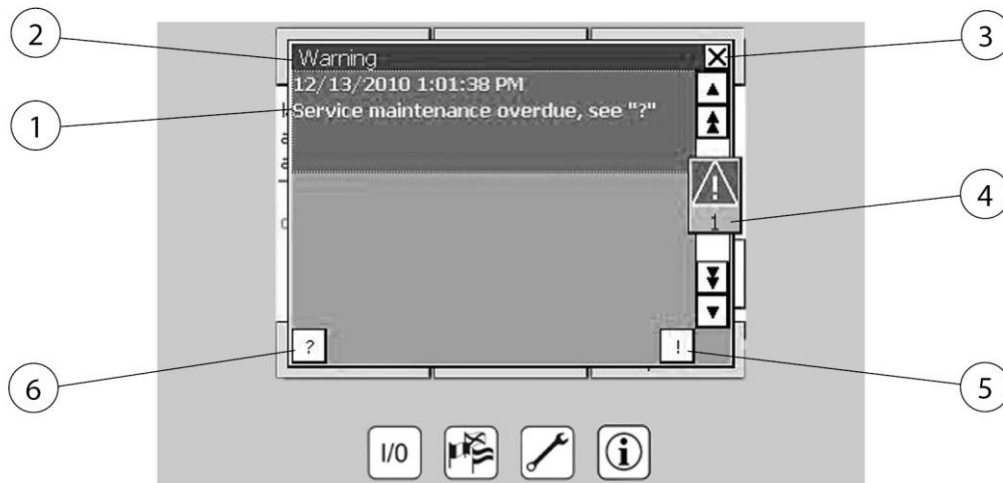


Рис. 201: Предупреждения

Поз.	Наименование	Поз.	Наименование
1	Пример предупреждения	4	Индикатор неисправности (количество предупреждений)
2	Предупреждение	5	Квитирование предупреждения
3	Скрыть предупреждение	6	Информационный текст к предупреждению

Табл. 121: Предупреждения

Предупреждения не являются критичными для эксплуатации установки и в любое время могут быть квитированы и скрыты нажатием (поз. 3). Если условие предупреждения сохраняется, сообщение появляется с интервалом в пять минут и должно быть подтверждено.

К каждому предупреждению посредством поз. 3 можно вывести справочный текст с более подробным описанием возникшего предупреждения. Все окно можно скрыть нажатием на поз. 1.

Если предупреждение не было подтверждено, а окно скрыто, индикатор сбоев указывает на сохранение предупреждения. После нажатия на этот индикатор появляются оба окна «Предупреждение» и «Сбой/неисправность». Там можно квитировать предупреждение. При отсутствии в одном из этих окон предупреждения или неисправности его можно закрыть нажатием (поз. 1).

6.3 Регулировка производительности системы вытяжки (опция)

Автоматическая система регулировки производительности системы вытяжки непрерывно контролирует установленное разрежение в присоединенной системе трубопроводов. В зависимости от присоединения собирающих элементов (расход воздуха) и загрязнения фильтра она автоматически регулирует частоту вращения вентилятора так, что всегда имеется постоянная производительность вытяжки отдельных собирающих элементов.

Таким образом изделие работает с учетом реальной потребности, что обеспечивает следующие преимущества:

- Постоянная производительность вытяжки каждого собирающего элемента.
- Экономия энергии благодаря оптимальной частоте вращения вентилятора. (Энергетическая эффективность)
- Щадящий режим работы фильтра и компонентов изделия (Большой срок службы)
- Снижение уровня шума. (Охрана труда)

▲ ОПАСНОСТЬ

Опасность поражения электрическим током!

Регулировка производительности вытяжки возможна только в режиме работы при открытом распределительном шкафу.

Регулировочные работы разрешается выполнять только электрику или службе сервиса изготовителя.

Регулировка мощности вытяжки производится следующим образом:

Пример изображения

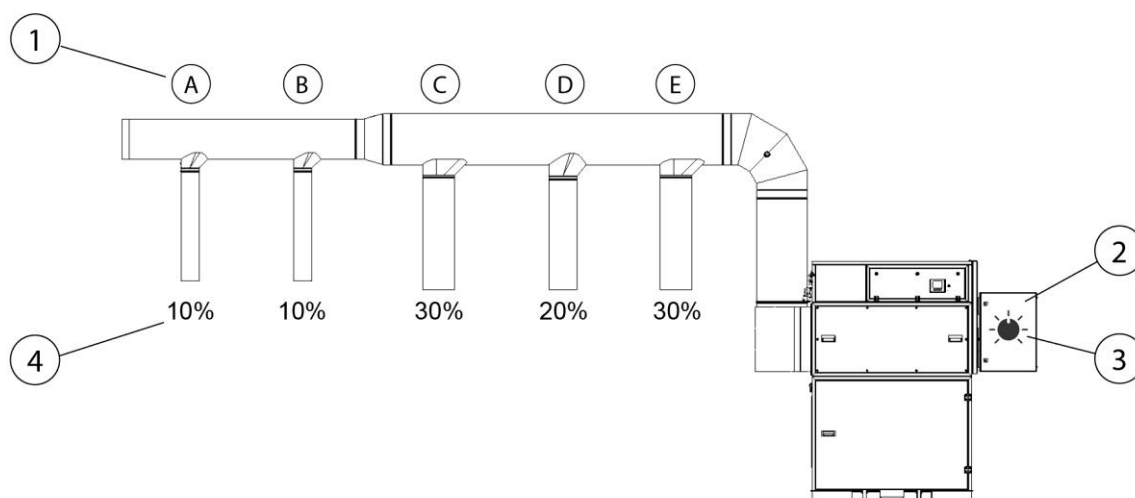


Рис. 202: Регулировка производительности вытяжки

Поз.	Наименование	Поз.	Наименование
1	Собирающие элементы (А – Е)	3	Потенциометр
2	Распределительный шкаф	4	Свободная площадь сечения собирающих элементов, %

Табл. 122: Регулировка производительности вытяжки

1. Закройте все улавливающие элементы (поз. 1).
2. Включите изделие. (см. также раздел Ввод в эксплуатацию)
3. Теперь полностью откройте самые удаленные улавливающие элементы так, чтобы достигалось примерно 20 % свободной площади сечения. В этом примере нужно открыть А + В.
4. Откройте распределительный шкаф (поз. 2) отрегулируйте потенциометром (поз. 3) мощность вытяжки так, чтобы она соответствовала потребности или нормативным требованиям.
5. Теперь можно открыть остальные собирающие элементы. Система регулирования производительности вытяжки обнаруживает падение разрежения и автоматически регулирует расход воздуха так, что на соответствующих собирающих элементах обеспечивается установленная ранее производительность вытяжки.

УКАЗАНИЕ

Потенциометром регулируют не частоту вращения вентилятора, а разрежение во всасывающем трубопроводе. При этом необходимо учитывать следующее:

Патроны фильтра засоряются в течение их жизненного цикла, вследствие чего производительность вытяжки падает. Система регулирования производительности вытяжки компенсирует это автоматически, однако, лишь до достижения максимальной частоты вращения вентилятора. После этого дальнейшее регулирование потенциометром не действует.

После достижения максимальной частоты вращения вентилятора оптимальная производительность вытяжки собирающих элементов больше не обеспечивается. Требуется замена фильтра. (см. также раздел Устранение неисправностей).

6.4 Ввод в эксплуатацию

▲ ПРЕДУПРЕЖДЕНИЕ

Опасность, обусловленная неисправным состоянием изделия.

Перед вводом в эксплуатацию монтаж изделия должен быть полностью завершен. Все двери должны быть закрыты и все необходимые подключения выполнены.

1. Убедиться, что на изделие подается сжатый воздух и электропитание.
2. Нажать главный выключатель изделия.
3. Включить изделие выключателем в элементе управления с отметками «0» и «I».
4. Вентилятор начнет работать, а индикатор на дисплее сигнализирует о безотказной работе изделия.

В случае неисправности см. раздел «Устранение неисправностей».

7 Содержание в исправности

Указания, изложенные в настоящей главе, следует рассматривать как минимальный набор требований. В зависимости от условий эксплуатации может потребоваться выполнение дополнительных инструкций для поддержания изделия в оптимальном рабочем состоянии.

Работы по техническому обслуживанию и ремонту, описанные в этой главе, должны выполняться только специально обученным техническим персоналом эксплуатационника.

Необходимые запасные части должны соответствовать техническим требованиям изготовителя.

Поэтому рекомендуется всегда использовать фирменные запасные части.

Необходимо обеспечить безопасную и безвредную для окружающей среды утилизацию эксплуатационных материалов и запчастей.

При проведении работ по техническому обслуживанию необходимо соблюдать указания по технике безопасности, изложенные в данном руководстве по эксплуатации.

7.1 Уход

Уход за изделием, как правило, ограничивается очисткой всех поверхностей от пыли и других отложений, а также проверкой фильтрующих элементов (при наличии).

Необходимо соблюдать предупредительные указания, приведенные в главе «Указания по технике безопасности при ремонте и устранении неисправностей изделия».

УКАЗАНИЕ

Очистка изделия сжатым воздухом запрещается! Это может вызвать попадание частиц пыли/ или частиц грязи в окружающий воздух.

Соответствующий уход позволяет поддерживать изделие в рабочем состоянии на протяжении длительного времени.

- Ежемесячно тщательно очищайте изделие.
- Внешние поверхности изделия можно очищать соответствующим промышленным пылесосом класса чистоты Н или протирать влажной салфеткой.

7.2 Техническое обслуживание

УКАЗАНИЕ



Изделие имеет разрешение IFA и испытано в соответствии требованиями класса улавливания сварочного дыма W3/IFA.

Разрешение W3/ IFA становится недействительным в случае:

- Не целевого использования, а также изменения конструкции изделия.
 - Использования не оригинальных запасных частей, не соответствующих спецификации.
-

Стандарт качества обеспечивается только при использовании оригинальных запасных частей.

Производитель не несет ответственности за ущерб, причиненный в результате использования комплектующих сторонних производителей.

Каждая выполненная работа по техническому обслуживанию должна быть указана в акте технического обслуживания.

7.2.1 Опорожнение пылесборника

Необходимо регулярно проверять уровень заполнения пылесборника. Интервалы замены пылесборника зависят от вида и количества образующихся частиц пыли. Поэтому невозможно указать интервал замены. В связи с тем, что особенно легкие частицы пыли могут иногда подниматься воздушным потоком внутри продукта, а также при замене ведра-пылесборника/мешка для утилизации, заполнение ведра-пылесборника/мешка для утилизации допускается только до 50 мм ниже верхнего края пылеуловителя.

▲ ПРЕДУПРЕЖДЕНИЕ

Частицы сварочного дыма опасны для здоровья

Вдыхание частиц сварочного дыма, особенно частиц сварочного дыма процесса сварки легированных сталей, может причинить вред здоровью, т. к. частицы «способны проникать в легкие»! При контакте кожи с частицами сварочного дыма у людей с чувствительной кожей может возникнуть раздражение.

Во избежание контакта с пылью и ее вдыхания, носите спецодежду разового использования, защитные очки, перчатки и соответствующую фильтровальную защитную маску класса FFP2 согласно стандарту EN 149.

Опорожнение пылесборника производится следующим образом:

1. Выключите изделие кнопкой включения/выключения.
2. Подождите 2 минуты до оседания частиц пыли внутри фильтрующего компонента.
3. Открыть дверцу зоны сбора пыли изделия.
4. Опустите пылесборник путем поворота ручки пневматического вентиля. Пневматический вентиль находится за дверью зоны сбора пыли.

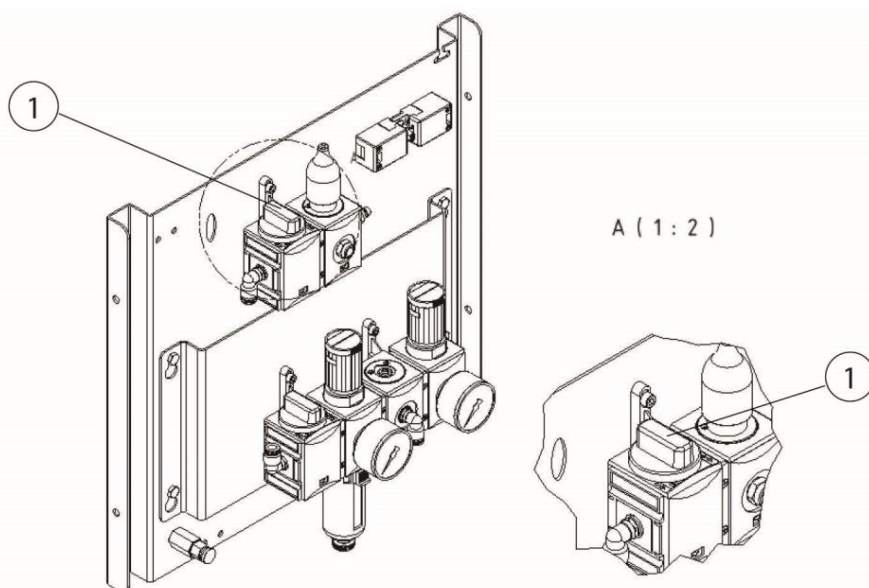


Рис. 203: Пневматический вентиль пылесборника

5. Затем появляется следующее сообщение о неисправности:

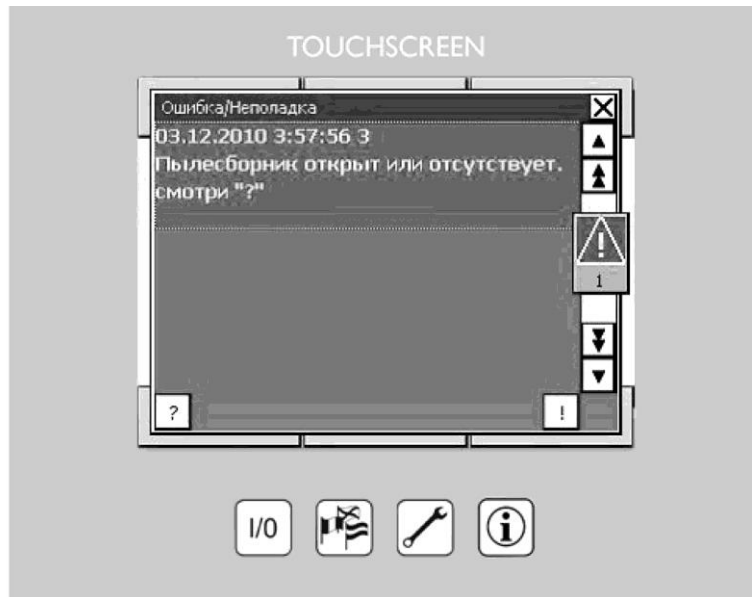


Рис. 204: Сообщение о неисправности пылесборника

Для изделий с ведром-пылесборником

6. Осторожно, не поднимая пыли, снять ведро-пылесборник с подъемника и закрыть его запорной крышкой с защелкой из комплекта поставки. Затем установить новое ведро-пылесборник.

▲ ПРЕДУПРЕЖДЕНИЕ

Обеспечьте надлежащую утилизацию этого мешка. Опорожнение или повторное использование мешка категорически запрещаются!

Для изделий с тележкой пылесборника

7. Осторожно, не поднимая пыли, стяните тележку-пылесборник с подъемника и снимите с тележки рамку с разделительными пластинами.
8. Закройте мешок для утилизации и утилизировать его надлежащим образом.

▲ ПРЕДУПРЕЖДЕНИЕ

Обеспечьте надлежащую утилизацию этого мешка. Опорожнение или повторное использование мешка категорически запрещаются!

9. Вставьте новый мешок для утилизации в тележку пылесборника и снова уложите на тележку рамку с разделительными пластинами.

10. Задвиньте тележку пылесборника до упора сверху подъемника.
Затем приведите в действие пневматический вентиль для плотного прилегания тележки пылесборник к уплотнительной поверхности.

▲ ПРЕДУПРЕЖДЕНИЕ

Опасность защемления!

Во время подъема следите за тем, чтобы между фланцем уплотнения ведра пылесборника/тележки пылесборника и наклонным лотком для пыли не находились части тела или предметы.

11. После этого можно квитировать сообщение о неисправности, закрыть дверь для техобслуживания и снова включить изделие.

7.2.2 Замена фильтра – указания по технике безопасности

Срок службы фильтрующих элементов зависит от типа и количества сепарированных частиц.

По мере увеличения пылевой нагрузки фильтра возрастает сопротивление потоку и производительность изделия снижается.

Даже в изделиях с автоматической очисткой фильтра отложение пыли может привести к увеличению сопротивления течению.

Требуется замена фильтра!

▲ ПРЕДУПРЕЖДЕНИЕ

Частицы сварочного дыма опасны для здоровья

Вдыхание частиц сварочного дыма, особенно частиц сварочного дыма процесса сварки легированных сталей, может причинить вред здоровью, т. к. частицы «способны проникать в легкие»! При контакте кожи с частицами сварочного дыма у людей с чувствительной кожей может возникнуть раздражение.

Во избежание контакта с пылью и ее вдыхания, носите спецодежду разового использования, защитные очки, перчатки и соответствующую фильтровальную защитную маску класса FFP2 согласно стандарту EN 149.

▲ ПРЕДУПРЕЖДЕНИЕ

Очистка фильтрующих элементов категорически запрещена. Это неизбежно приводит к повреждению фильтрующего элемента, что делает работу фильтра невозможной, и опасные вещества попадают в воздух.

При выполнении работ, описанных ниже, особое внимание необходимо обращать на уплотнение основного фильтра. Высокая степень очистки обеспечивается только при не поврежденном уплотнении. Поэтому основной фильтр с поврежденным уплотнением подлежит обязательной замене.

УКАЗАНИЕ

Изделия с разрешением IFA в соответствии с требованиями класса сварочного дыма W3/IFA. (см. раздел Технические данные)

Разрешение IFA становится недействительным в случае:

- Не целевого использования, а также изменения конструкции изделия.
- Использования не оригинальных запасных частей, не соответствующих спецификации.

УКАЗАНИЕ

Для выполнения следующих действий соблюдайте главы «Монтаж» и «Эксплуатация».

- Используйте только оригинальные запасные фильтры, потому что они гарантируют вам необходимую степень очистки и соответствуют изделию и техническим характеристикам.
- Выключите изделие нажатием его выключателя.
- Исключите непреднамеренное включение, выткнув вилку сетевого шнура из розетки.
- Отсоедините устройство от пневмосистемы и сбросьте имеющееся в устройстве давление с помощью клапана слива конденсата.

7.2.3 Замена фильтровального мата регулятора мощности вытяжной системы

С учетом износа, однако не реже раза в месяц, необходимо проверять и при необходимости заменять фильтровальный мат предварительной очистки регулятора мощности вытяжки. Повышенное загрязнение может привести к выходу изделия из строя. Замена фильтра может быть выполнена во время работы изделия.

Замену фильтра производят следующим образом:

1. Вручную разблокировать и отвести переднюю решетку в верхней части изделия.
2. Извлечь загрязненный фильтровальный мат и утилизировать его в соответствии с действующими предписаниями.
3. Вставить новый фильтровальный мат, закрыть и запереть переднюю решетку.



Рис. 205: Замена фильтра распределительного шкафа

7.2.4 Замена фильтра – защитный фильтр пылесборника

С учетом износа, однако не реже раза в неделю, необходимо проверять и при необходимости заменять мат предварительной очистки защитного фильтра.

Защитный фильтр находится в корпусе вентилятора и соединен через шланг с пылесборником.

Повышенное отрицательное давление из секции вентилятора гарантирует, что мешок для утилизации пылеуловителя не высасывается.

Сильно загрязненный защитный фильтр сигнализирует о наличии утечки или повреждении мешка для утилизации.

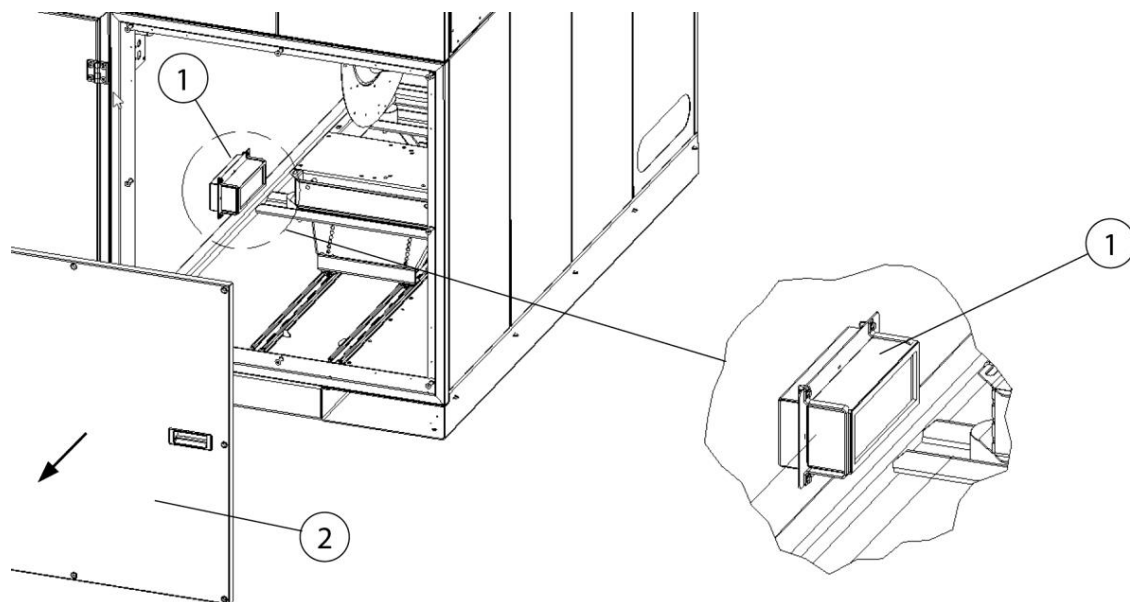


Рис. 206: Доступ к защитному фильтру

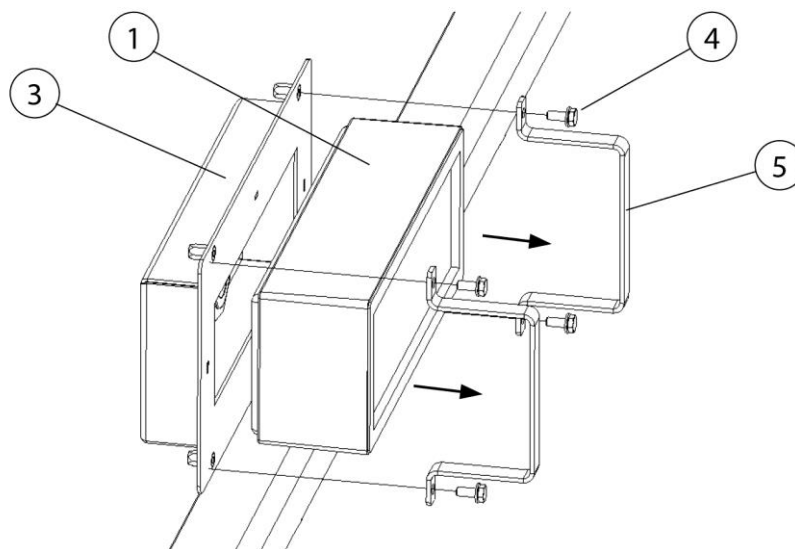


Рис. 207: Замена защитного фильтра

Поз.	Наименование	Поз.	Наименование
1	Защитный фильтр	4	Винт (4 шт.)

2	Крышка для техобслуживания	5	Скоба для крепления (2 х)
3	Держатель фильтра		

Табл. 123: Позиции на изделии

Замену фильтра производят следующим образом:

1. Выключите устройство с помощью двухпозиционного выключателя. Установите главный выключатель в положение 0 и закройте его навесным замком.
2. Демонтируйте с помощью соответствующего инструмента крышку для техобслуживания (поз. 2) вентиляторной части.
3. Демонтируйте две скобы крепления (поз. 5) держателя фильтра (поз. 3) путем откручивания винтов (поз. 4).
4. Снимите загрязненный защитный фильтр (поз. 1) и утилизируйте в соответствии с действующими требованиями.
5. Установите новый защитный фильтр (поз. 1) в обратной последовательности и закрепите его.
6. Привинтите крышку для техобслуживания (поз. 2).
7. Снимите навесной замок с главного выключателя и включите изделие. См. также раздел «Ввод в эксплуатацию».

7.2.5 Замена основного фильтра

Замену фильтроэлемента производят следующим образом:

1. Отключите изделие от электросети и пневмосети и выпустите из системы возможно имеющийся в ней воздух.
2. Для предотвращения случайного повторного включения закройте изделие с помощью навесного замка.
3. Подготовьте оригинальные сменные фильтрующие патроны и мешки для утилизации из комплекта поставки.

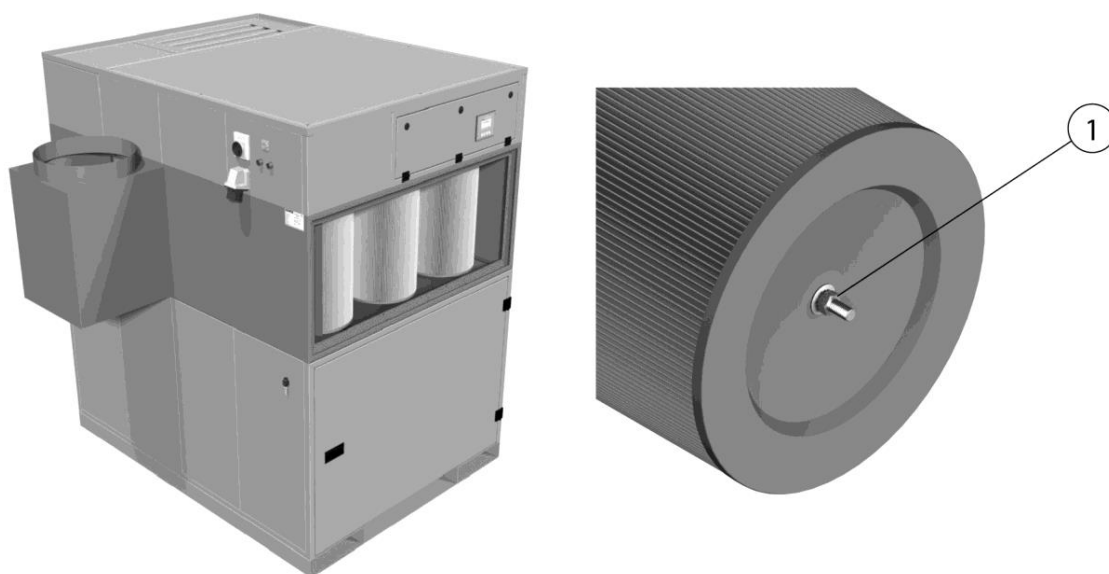


Рис. 208: Замена фильтра– крышка для технического обслуживания

4. Демонтируйте крышку для технического обслуживания с помощью соответствующих инструментов.
5. Открутите гайку/шайбу (поз. 1) в нижней части фильтрующего патрона, не снимая ее.

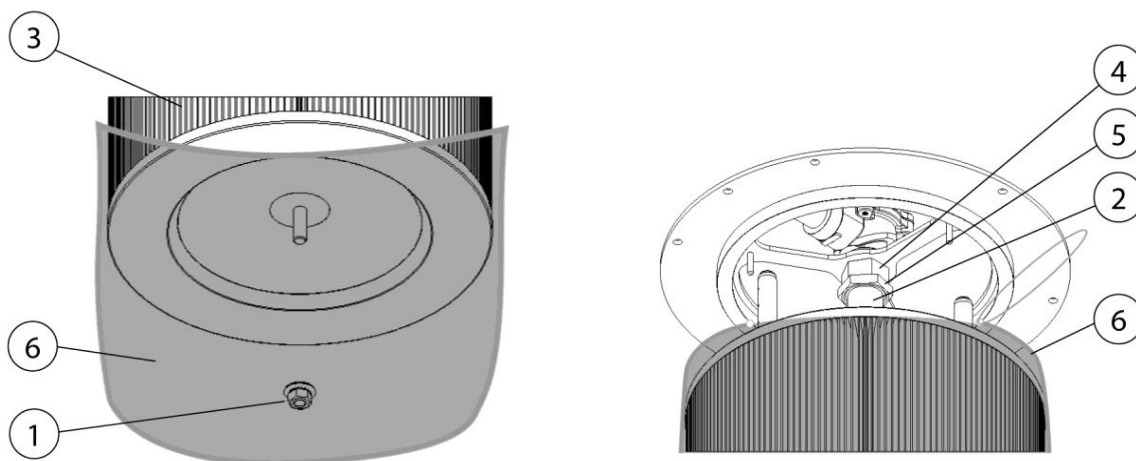


Рис. 209: Замена фильтра мешок для утилизации

6. Осторожно наденьте прилагаемый мешок для утилизации (поз. 6) на фильтрующий патрон.

7. Держите фильтрующий патрон и полностью отверните гайку/шайбу (поз. 1), чтобы патрон упал в мешок для утилизации.

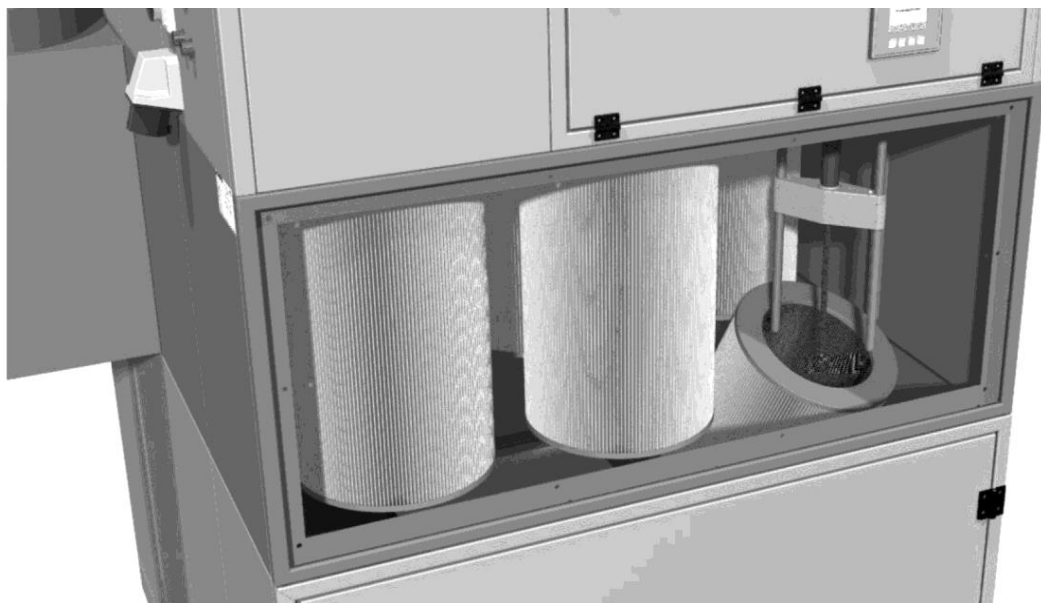


Рис. 210: Замена фильтра - извлечение фильтрующих патронов

8. Закройте мешок для утилизации с загрязненным фильтрующим патроном с помощью заваренной резиновой ленты, осторожно извлеките его из изделия и утилизируйте в соответствии с действующими правилами.
9. Для облегчения доступа к задним патронам может потребоваться демонтаж ротационных форсунок. Для этого отверните гайку (поз. 4) в направлении против часовой стрелки, удерживая при этом контргайку (поз. 5) и выверните трубу ротационной форсунки (поз. 2).
10. После демонтажа загрязненных патронов фильтра новые патроны устанавливают в обратной последовательности.
11. При монтаже новых патронов фильтров следите за тем, чтобы уплотнения патронов были чистыми и были установлены заподлицо с опорной деталью патрона.

После замены фильтра выполните следующие операции

1. Привинтите/закройте дверцы для технического обслуживания.
2. Снимите навесной замок/разблокируйте изделие.
3. Восстановите подачу сжатого воздуха и электропитания.
4. Введите изделие в эксплуатацию. См. также раздел «Ввод в эксплуатацию».

7.2.6 Слив конденсата из резервуара со сжатым воздухом

В зависимости от частоты использования, но не реже одного раза в месяц необходимо сливать образовавшийся конденсат из резервуара со сжатым воздухом.

Для этого рядом с узлом подготовки сжатого воздуха имеется вентиль слива конденсата.

- Установите и под выпускное отверстие вентиля слива конденсата подходящую емкость, а другой рукой медленно откройте вентиль.
- Закройте вентиль лишь тогда, когда начнет выходить только воздух.

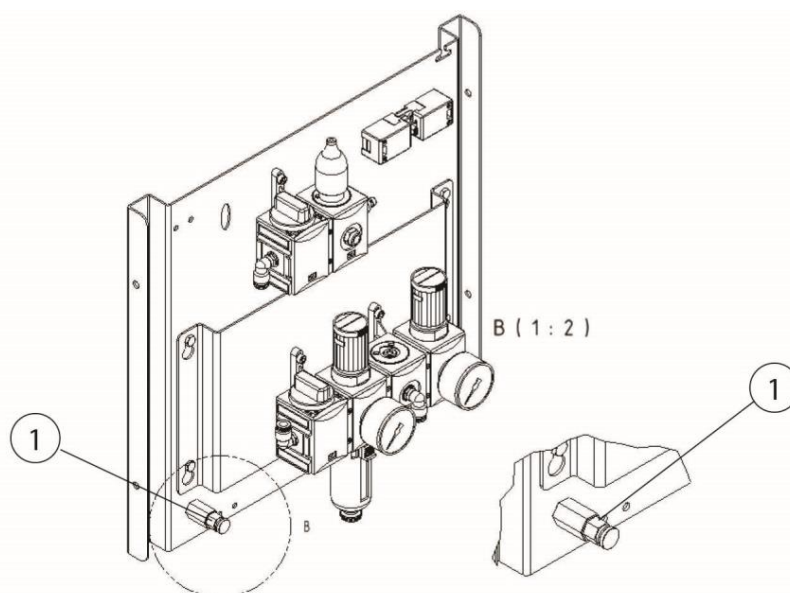


Рис. 211: Вентиль слива конденсата из ресивера

7.2.7 Слив конденсата из узла подготовки сжатого воздуха

В зависимости от частоты использования, но не реже одного раза в неделю необходимо спускать образовавшийся конденсат из пневмоблока подготовки сжатого воздуха.

Вентиль слива конденсата находится под смотровыми стеклами на узле подготовки сжатого воздуха.

Данная операция технического обслуживания особенно важна для обеспечения корректного функционирования системы очистки фильтра.

- Установите под выпускное отверстие вентиля подходящую емкость и медленно откройте вентиль.
- Закройте вентиль, когда из отверстия будет выходить только воздух.

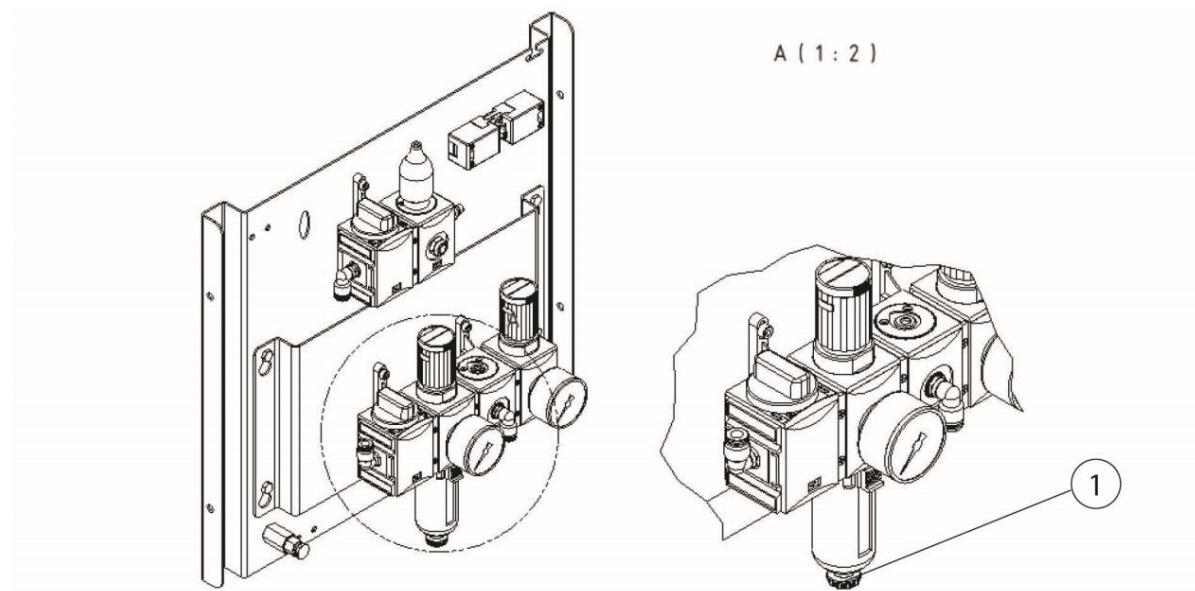


Рис. 212: Вентиль слива конденсата узла подготовки воздуха

7.2.8 Замена / натяжение ременного привода вентилятора

После 10 пусков вентилятора проверьте натяжение клинового ремня и соосность ременных шкивов.

Через каждые 1600 часов работы, но не позже, чем через 12 месяцев, мы рекомендуем заменять клиновые ремни.

Порядок натяжения/ замены клинового ремня:

1. Выключить изделие двухпозиционным выключателем I/O и установить главный выключатель в положение 0. Дополнительно заблокировать главный выключатель навесным замком.
2. Теперь откройте крышку для технического обслуживания вентилятора для получения доступа к ременному приводу.
3. Подготовить новый клиновой ремень.
4. Отпустить винты салазок натяжения ремня и снять клиновой ремень /ремни.
5. Проверить отсутствие необычного износа или значительных повреждений ременных шкивов. Для проверки используйте при необходимости шаблон ручья шкива.

6. Установить новые клиновые ремни и натянуть салазки натяжения ремней.
7. Провернуть клиновой ремень вручную несколько раз.

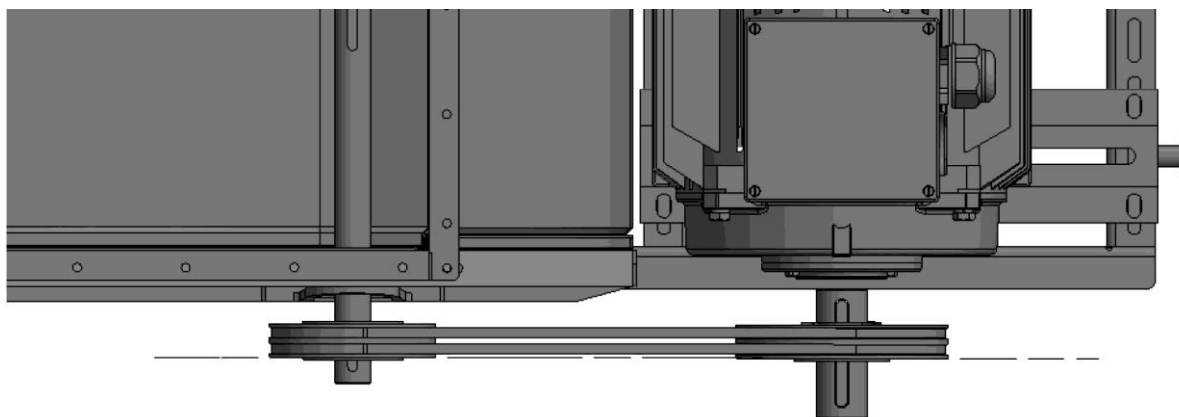


Рис. 213: Соосность и параллельность ременных шкивов

8. Проверить / отрегулировать соосность и параллельность ременных шкивов с помощью лазерного измерительного устройства. Например, модели Optibelt Laser-Pointer
Указание: Допустимое смещение +/- 1 мм на 100 мм осевого расстояния.

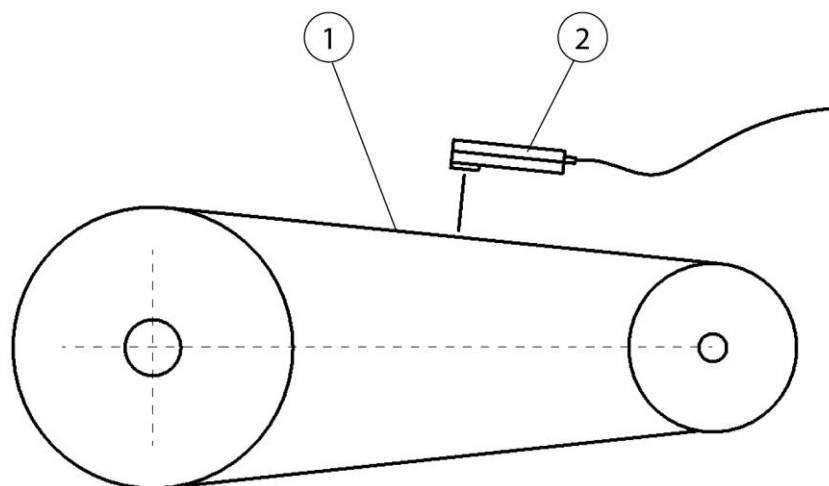


Рис. 214: Проверка натяжения клиновых ремней

9. Проверить и отрегулировать натяжение клиновых ремней с помощью подходящего частотомера/ прибора Trummeter (поз. 2):
Изготовитель: например, Optibelt ТТ.
Устанавливаемое натяжение ремня (Гц): см. фирменную табличку вентилятора.
Указание: Допустимое отклонение результата измерения $-0 + 5$ Гц.
10. Снова закрыть дверь для технического обслуживания.
11. Снять навесной замок с главного выключателя и включить главный выключатель.
12. После этого снова включить изделие двухпозиционным выключателем.

ВНИМАНИЕ

При установке нового клинового ремня после 10 запусков вентилятора следует проверить и, при необходимости, отрегулировать натяжение ремня.

УКАЗАНИЕ

При хранении или длительном простое изделия (сроком более 6 месяцев) необходимо ослабить ременный привод для исключения излишней длительной точечной нагрузки на подшипники вентилятора.

7.2.9 Смазка подшипников вентилятора

Доступны два варианта:

- Вариант со смазочным ниппелем:
В первый раз после короткого этапа приработки, а затем регулярно через каждые 6 месяцев, однако не позже, чем через 12 месяцев, необходимо смазывать подшипники вентилятора.
При этом в каждом случае используется примерно 10 г смазки. Это соответствует примерно 8 ходам поршня стандартного смазочного пистолета по 1,2 г. Если дозирование смазки невозможно, то смазывание следует выполнять до тех пор, пока из подшипника не начнет выходить смазка.
- Вариант без смазочного ниппеля:
Если на подшипнике отсутствует смазочный ниппель, то вентилятор имеет смазку на весь срок службы. В данном случае смазка не требуется.

7.2.10 Проверка пневматического ресивера с пневматическим предохранительным клапаном

УКАЗАНИЕ

Изделие имеет один или несколько пневматических ресиверов с пневматическим предохранительным клапаном.

Техобслуживание и проверку изделий с пневматическими ресиверами с пневматическим предохранительным клапаном необходимо осуществлять в соответствии с действующими национальными регламентами.

7.2.11 Доступ к ресиверу сжатого воздуха и предохранительному клапану

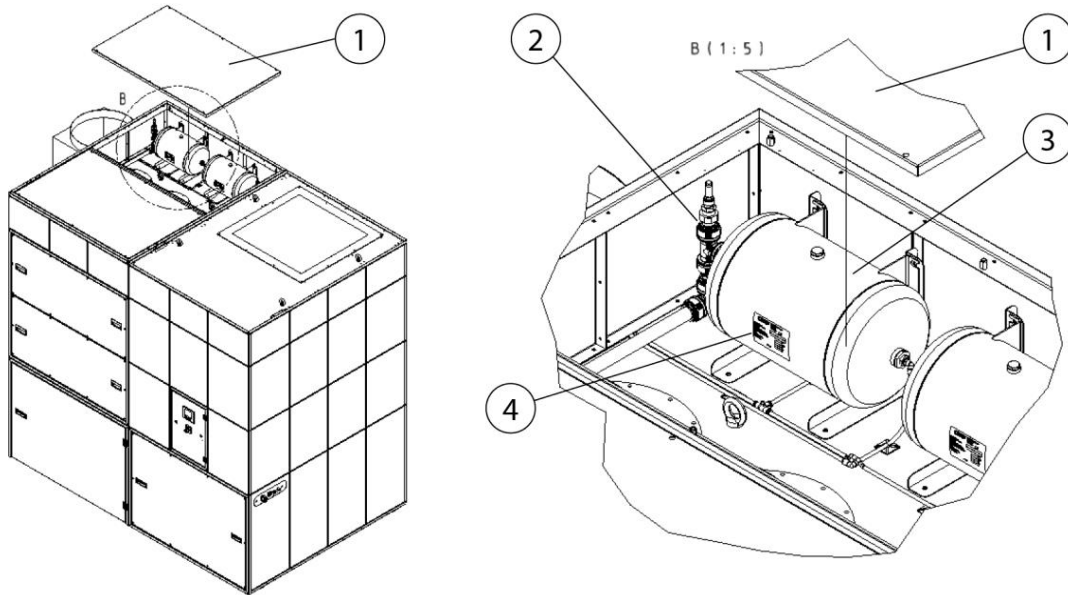


Рис. 215: Доступ к ресиверу сжатого воздуха и предохранительному клапану

Поз.	Наименование	Поз.	Наименование
1	Крышка	3	Резервуар для сжатого воздуха
2	Предохранительный клапан сжатого воздуха	4	Фирменная табличка резервуара для сжатого воздуха

Табл. 124: Доступ к ресиверу сжатого воздуха и предохранительному клапану

Изделие имеет один или несколько пневматических ресиверов с предохранительным клапаном.

Для получения доступа к ресиверу/ресиверам (поз. 3) необходимо демонтировать крышку (поз. 1).

7.2.12 План технического обслуживания

Работы	Срок/интервалы	Указания:
Опорожнение пылесборника	По необходимости	
Слив конденсата из резервуара со сжатым воздухом	По необходимости, но не реже 1 раза в месяц	
Слив конденсата из узла подготовки сжатого воздуха	По необходимости, но не реже 1 раза в неделю	
Проверить натяжение и соосность ременного привода	В первый раз через 10 запусков вентилятора, а затем через каждые 1600 часов /но не позднее, чем через 12 месяцев	
Замена клинового ремня	Через 1600 часов/ но не позже, чем через 12 месяцев	Рекомендация изготовителя
Смазка подшипников вентилятора	Первый раз после короткой фазы запуска, затем каждые 1600 часов /но не позднее, чем через 12 месяцев	
Замена фильтрующего патрона основного фильтра	По необходимости	Текущее состояние см. на дисплее управления, замена фильтра при 2300 Па, отключение при 2800 Па
Замена фильтрующих ковриков Регулирование мощности вытяжки	1 раз в месяц	Опция, при наличии
Замена защитного фильтра пылесборника	Каждые 1600 часов /однако не позже, чем через 12 месяцев или при повреждении/отсутствии мешка для утилизации	

Табл. 125: План технического обслуживания

При каждой рекламации следует прилагать акты технического обслуживания. Без необходимой документации обработка рекламации не выполняется.

7.3 Устранение неисправностей

Устранение неисправностей	Возможная причина	Указание
Сработал защитный автомат двигателя	Слишком высокое потребление тока вследствие колебаний напряжения или сбой в работе вентилятора	Поручить электрику проверить настройку
		Связаться со службой сервиса
Сбой электропитания	Неправильная полярность при электрическом подключении, сбой фазы	Проверка электропитания электриком
Пылесборник отсутствует или открыт	Пылесборник не подключен должным образом	Приподнимите пылесборник с помощью пневматического вентиля
Неисправность в цепи защиты	Произошел сбой сетевого контактора, контактор для включения звездой или треугольником	Связаться со службой сервиса
Отсутствует или недостаточная подача сжатого воздуха	Недостаточная подача сжатого воздуха или узел подготовки сжатого воздуха неправильно отрегулирован или засорены фильтрующие элементы.	Проверить систему подачи и подключения сжатого воздуха - необходимое давление составляет 5-6 бар
Недостаточная подача сжатого воздуха	При очистке фильтрующих патронов не обеспечена быстрая подача достаточного количества сжатого воздуха	Проверить систему подачи и подключения сжатого воздуха
Неисправность датчика дифференциального давления	Неисправность датчика перепада давлений или обрыв кабеля	Связаться со службой сервиса


Раздается звуковой сигнал	Производительность вытяжки меньше установленной минимальной величины. Фильтрующие патроны забиты, система трубопроводов/ система регистрации засорена	Необходимо заменить фильтр, проверить система трубопроводов/ систему регистрации, обратиться в службу сервиса
Изделие выключается	Производительность вытяжки меньше установленной минимальной величины. Фильтрующие патроны заполнены	 <p>Требования больше не выполняются!</p> <p>Необходима замена фильтра/ свяжитесь со службой сервиса Порог срабатывания – дифференциальное давление 2800 Па на патронах фильтра</p>

Табл. 127: Устранение неисправностей

УКАЗАНИЕ

При невозможности устранить неисправность самостоятельно обратитесь в службу сервиса изготовителя.

7.3.1 Устранение неисправностей - выключение звукового сигнального устройства

Если изделие больше не обеспечивает отрегулированную производительность вытяжки, то подается звуковой сигнал и /или на дисплей управления появляется сообщение о неисправности.

Требуется замена фильтра!

УКАЗАНИЕ

Изделия без разрешения IFA в соответствии с требованиями класса сварочного дыма W3

Достаточное обнаружение вредных веществ больше не обеспечивается или изделие не соответствует требованиям IFA.

Для исключения нарушения производственного процесса можно отключить звуковое сигнальное устройство + сигнализацию неисправностей.

⚠ ОПАСНОСТЬ

Опасность поражения электрическим током!

Регулировочные работы разрешается выполнять только электрику или службе сервиса изготовителя.

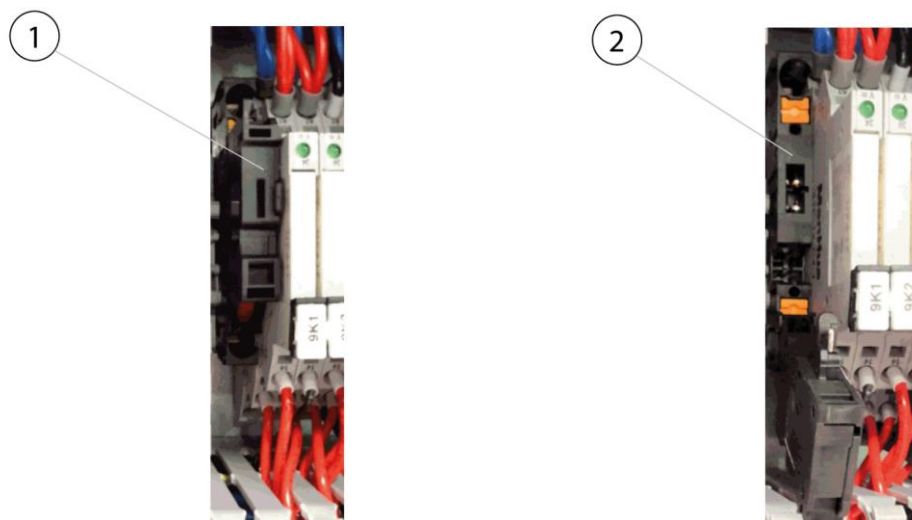


Рис. 216: Отключение звукового сигнального устройства

В распределительном шкафу изделия имеется защитный выключатель (поз. 1). Звуковое сигнальное устройство выключается путем снятия крышки (поз. 2) защитного выключателя (поз. 1).

УКАЗАНИЕ

При выключении звукового сигнального устройства отключается также сигнализация неисправностей на дисплее панели управления. После смены фильтра необходимо обязательно снова включить звуковое сигнальное устройство!

7.4 Аварийные процедуры

В случае пожара изделия или его имеющихся улавливающих элементов необходимо сделать следующее:

1. По возможности отсоединить изделие от электрической сети путем извлечения вилки из розетки.
2. Перекройте подачу сжатого воздуха (при наличии).
3. Потушите очаг пожара обычным порошковым огнетушителем.
4. При необходимости вызовите местную пожарную команду.

▲ ПРЕДУПРЕЖДЕНИЕ

Не открывайте изделия с дверью для техобслуживания. Возможно образование выбросов пламени!

В случае возгорания ни при каких обстоятельствах не прикасаться к устройству без надлежащих защитных перчаток. Опасность ожога!

8 Утилизация

▲ ПРЕДУПРЕЖДЕНИЕ

При контакте кожи со сварочным дымом и т. п. у людей с чувствительной кожей может возникнуть раздражение!

Работы по демонтажу изделия разрешается выполнять только квалифицированным и уполномоченным специалистам при соблюдении инструкций по технике безопасности и действующих нормативных документов по охране труда!

Серьезная опасность повреждения органов дыхания и дыхательных путей!

Во избежание контакта с пылью и вдыхания частиц пыли используйте защитную одежду, защитные перчатки и систему принудительной подачи воздуха!

При выполнении демонтажных работ не допускайте выделения опасных частиц пыли во избежание причинения вреда здоровью персонала, находящегося поблизости.

▲ ОСТОРОЖНО

При выполнении любых работ с изделием и на нем соблюдайте законодательные требования по предотвращению возникновения отходов и их надлежащему использованию/утилизации.

8.1 Пластмассы

Использованные, при необходимости, пластмассы необходимо максимально тщательно отсортировать. Утилизация пластмасс должна осуществляться с соблюдением требований законодательства.

8.2 Металлы

Использованные, при необходимости, металлы необходимо разделить и утилизировать.

Утилизация должна осуществляться специалистами авторизованной фирмы.

8.3 Фильтрующие элементы

Утилизация используемых при необходимости фильтрующих элементов должна осуществляться с соблюдением требований законодательства.

9 Приложение

9.1 Декларация соответствия требованиям ЕС

Обозначение: Фильтрующий прибор для сварочного дыма
 Серия: WeldFil
 Тип: **34110, 34130, 34160, 34180, 34200, 34220, 34240, 34270** (при необходимости отличающиеся номера артикулов других вариантов изделия)

Идентификационный № машины: См. фирменную табличку в первой части данного руководства по эксплуатации
 Изделие разработано, сконструировано и изготовлено в соответствии с директивами ЕС
 2006/42/EG - Директива ЕС в отношении машин

Кроме того, изделие соответствует положениям
 2014/53/EU - Директива в отношении радиооборудования
 2014/30/EU - Директива об электромагнитной совместимости
 2014/29/EU - Директива в отношении сосудов, работающих под давлением
 2014/35/EU - Директива в отношении низковольтного оборудования
 2011/65/EU - Директива RoHS

компания: Под собственную ответственность
KEMPER GmbH
 Von-Siemens-Str. 20, D-48691 Vreden

Учитывались следующие гармонизированные стандарты:
 EN ISO 12100:2010 Безопасность машин - Общие принципы проектирования
 EN ISO 13857:2019 Безопасность машин - Безопасные расстояния
 EN ISO 13854:2019 Безопасность машин - Минимальные расстояния
 EN ISO 21904-1:2020 Охрана труда и защита здоровья при сварке
 EN ISO 4414:2010 Безопасность пневматических систем
 EN IEC 61000-6-2:2019 Электромагнитная совместимость - Помехоустойчивость
 EN IEC 61000-6-4:2019 Электромагнитная совместимость - Излучение помех
 EN 60204-1:2018 Безопасность машин - Электрическое оборудование
 EN ISO 13849-1:2015 Безопасность машин - Системы управления
 ETSI EN 301 489-1 Электромагнитная совместимость (ЭМС)
 ETSI EN 301 489-52 Электромагнитная совместимость (ЭМС)
 ETSI EN 301 511 Глобальный стандарт цифровой мобильной сотовой связи (GSM)
 ETSI EN 301 908-2 Сотовые сети IMT

Полный перечень примененных стандартов, директив и спецификаций находится у изготовителя. Руководство по эксплуатации изделия имеется в наличии.

Дополнительная информация:

Декларация соответствия утрачивает силу в случае ненадлежащего применения, а также конструктивного изменения машины, осуществленных без письменного согласия изготовителя.

Vreden, 05.10.2021		Управляющий
Место, дата	B. KEMPER	Данные о лице, подписавшем документ

9.2 UKCA Declaration of Conformity

Designation: Welding fume filter unit
 Series: WeldFil
 Type: **34110, 34130, 34160, 34180, 34200, 34220, 34240, 34270** (possibly different article numbers for other product variants)
 Machine ID: See name plate in front section of this operating manual
 This product is developed, designed and manufactured in accordance with the UKCA directives
 Supply of Machinery (safety) Regulations 2008

The product continues to comply with the provisions of the
 Radio Equipment Regulations 2017
 Electromagnetic Compatibility Regulations 2016
 Electrical Equipment (Safety) Regulations 2016
 Pressure Equipment Regulations 2016

Company: At the sole responsibility of
KEMPER GmbH
 Von-Siemens-Str. 20, D-48691 Vreden

The following designated standards and technical specifications have been applied:

- BS EN ISO 12100:2010 Safety of machinery - General principles for design
- BS EN ISO 13857:2019 Safety of machinery - Safety distances
- BS EN ISO 13854:2019 Safety of machinery
- BS EN ISO 21904-1:2020 Health and safety in welding and allied processes
- BS EN ISO 4414:2010 fluid power - General rules and safety requirements for systems and their components
- BS EN IEC 61000-6-2:2019 Electromagnetic compatibility (EMC) - Part 6-2: Generic standards - Immunity standard for industrial environments
- BS EN IEC 61000-6-4:2019 Electromagnetic compatibility (EMC) - Part 6-4: Generic standards - Emission standard for industrial environments
- BS EN 60204-1:2018 Safety of machinery - Electrical equipment of machines
- BS EN ISO 13849-1:2016 Safety of machinery - Safety-related parts of control systems
- ETSI EN 301 489-1 Electromagnetic Compatibility (EMC)
- ETSI EN 301 489-52 Electromagnetic Compatibility (EMC)
- ETSI EN 301 511 Global System for Mobile communications (GSM)
- ETSI EN 301 908-2 IMT cellular networks


A complete list of standards, directives and specifications applied is available from the manufacturer. The operating manual belonging to the product is available.

Additional information:

If it is not used for as intended or the design is altered, the Declaration of Conformity expires, unless confirmed in writing by us as manufacturers.

Vreden, 05.10.2021

Place, date



B. KEMPER

CEO

Identification of the signatory

9.3 Технические данные

Обозначение	Тип			
	34110	34130	34160	34180
Фильтр	34110	34130	34160	34180
Ступени очистки	1			
Метод фильтрации	Очищаемый фильтр			
Метод очистки	Ротационная форсунка			
Площадь фильтра [м ²]	20			
Количество фильтрующих элементов	7	9	11	12
Общая площадь фильтра [м ²]	140	180	220	240
Тип фильтра	Фильтрующий патрон			
Фильтрующий материал	ePTFE-мембрана			
Эффективность фильтрации [≥ %]	99,99			
Класс сварочного дыма	W3			
Стандарт испытания IFA	DIN EN ISO 15012-1+4			
Класс фильтра/ класс пыли	M			
Основные данные				
Производительность вытяжки [м ³ /ч]	10800-7500	12960-9000	15840-11000	17280-12000
Разрежение [Па]	2000-2600	1500-2250	1600-2330	1800-2550
Мощность двигателя [кВт]	11,0	11,0	11,0	15,0
Напряжение питания/номинальный ток/ Вид защиты/ класс ISO	см. фирменную табличку			
Допустимая температура окружающей среды	-10 ° + 40 °С			
Длительность включения [%]	100			
Уровень звукового давления [дБ (А)]	65			
Снабжение сжатым воздухом [бар]	5-6			
Потребность в сжатом воздухе [норм. л/мин]	307		614	
Класс сжатого воздуха	2:4:2 ISO 8573-1			

Размеры основного устройства	См. габаритный чертеж			
Вес основного устройства [кг]	1550	1600	2280	2300
Дополнительная информация				
Тип вентилятора	Центробежный вентилятор, с ременным приводом			

Табл. 128: Технические данные 34110,34130,34160,37180

Обозначение	Тип			
Фильтр	34200	34220	34240	34270
Ступени очистки	1			
Метод фильтрации	Очищаемый фильтр			
Метод очистки	Ротационная форсунка			
Площадь фильтра [м ²]	20			
Количество фильтрующих элементов	13	15	16	18
Общая площадь фильтра [м ²]	260	300	320	360
Тип фильтра	Фильтрующий патрон			
Фильтрующий материал	ePTFE-мембрана			
Эффективность фильтрации [≥ %]	99,99			
Класс сварочного дыма	W3			
Стандарт испытания IFA	DIN EN ISO 15012-1+4			
Класс фильтра/ класс пыли	M			
Основные данные				
Производительность вытяжки [м ³ /ч]	19440-13500	21600-15000	23760-16500	26640-18500
Разрежение [Па]	1600-2250	1800-2550	1800-2250	1800-2250
Мощность двигателя [кВт]	15,0	18,5	18,5	22,0
Напряжение питания/номинальный ток/ Вид защиты/ класс ISO	см. фирменную табличку			
Допустимая температура окружающей среды	-10 ° + 40 °С			

Длительность включения [%]	100			
Уровень звукового давления [дБ (А)]	65			
Снабжение сжатым воздухом [бар]	5-6			
Потребность в сжатом воздухе [норм. л/мин]	614			
Класс сжатого воздуха	2:4:2 ISO 8573-1			
Размеры основного устройства	См. габаритный чертеж			
Вес основного устройства [кг]	2330	2360	2.400	2420
Дополнительная информация				
Тип вентилятора	Центробежный вентилятор, с ременным приводом			

Табл. 129: Технические данные 34200, 34220, 34240, 34270

9.4 Габаритные чертежи

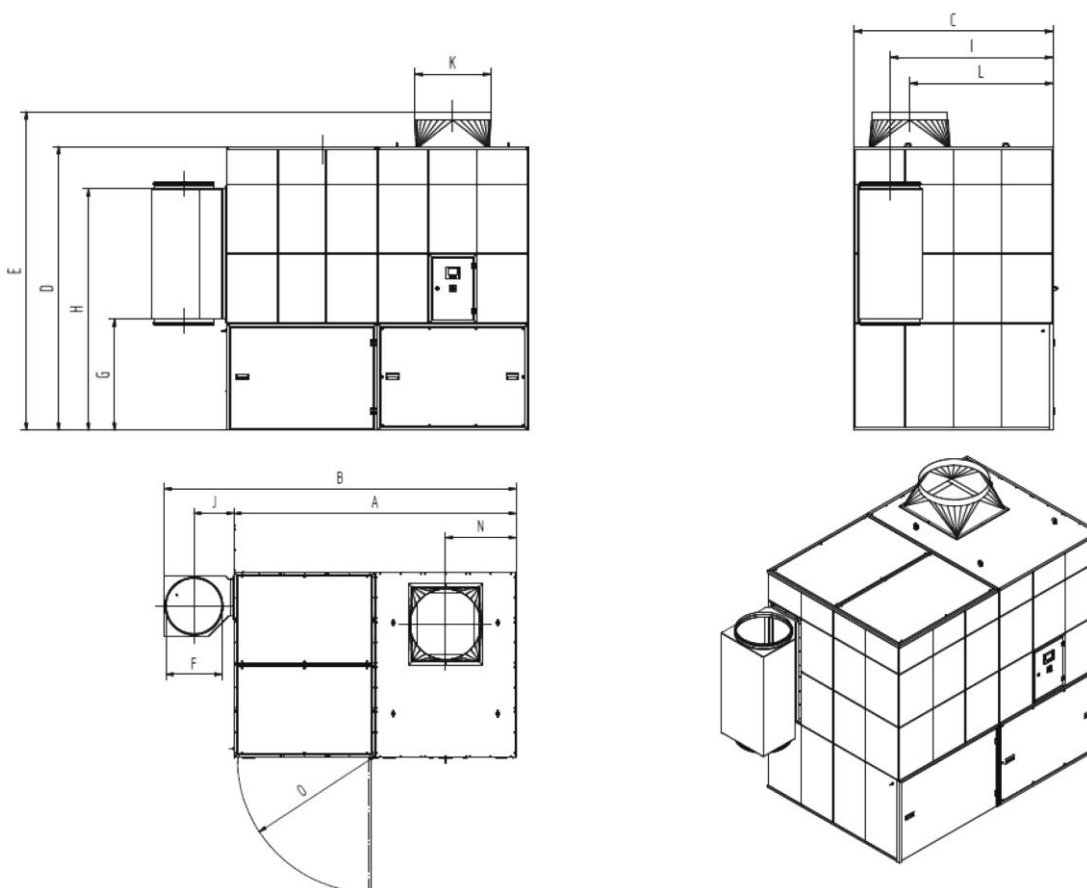


Рис. 217: Габаритный чертеж 34110

Символ	Размер	Символ	Размер
A	2 826 мм	I	1 524 мм
B	3 526 мм	J	400 мм
C	1 864 мм	K	560 мм
D	2 670 мм	L	1 341 мм
E	3 020 мм	N	707 мм
F	560 мм	O	1 347 мм
G	1 047 мм		
H	2 271 мм		

Табл. 130: Таблица размеров 34110

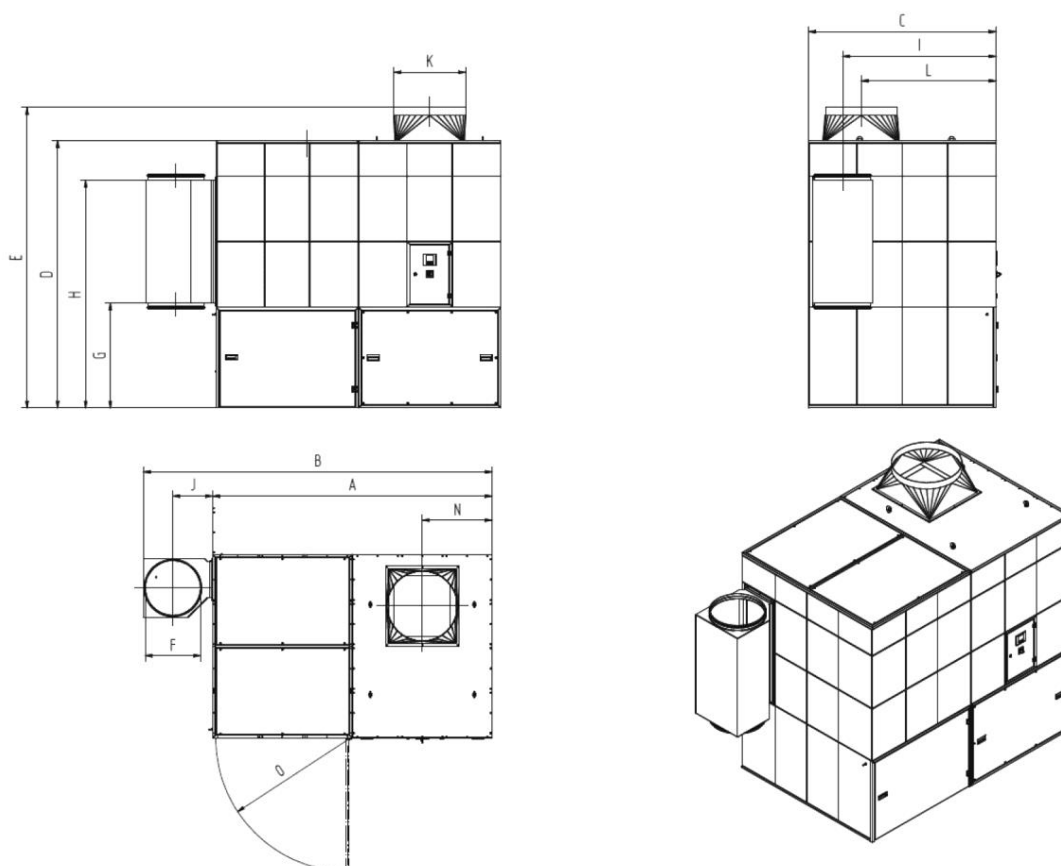


Рис. 218: Габаритный чертеж 34130

Символ	Размер	Символ	Размер
--------	--------	--------	--------

A	2 826 мм	I	1 524 мм
B	3 526 мм	J	400 мм
C	1 864 мм	K	710 мм
D	2 670 мм	L	1 341 мм
E	3 020 мм	N	707 мм
F	560 мм	O	1 347 мм
G	1 047 мм		
H	2 271 мм		

Табл. 131: Таблица размеров 34130

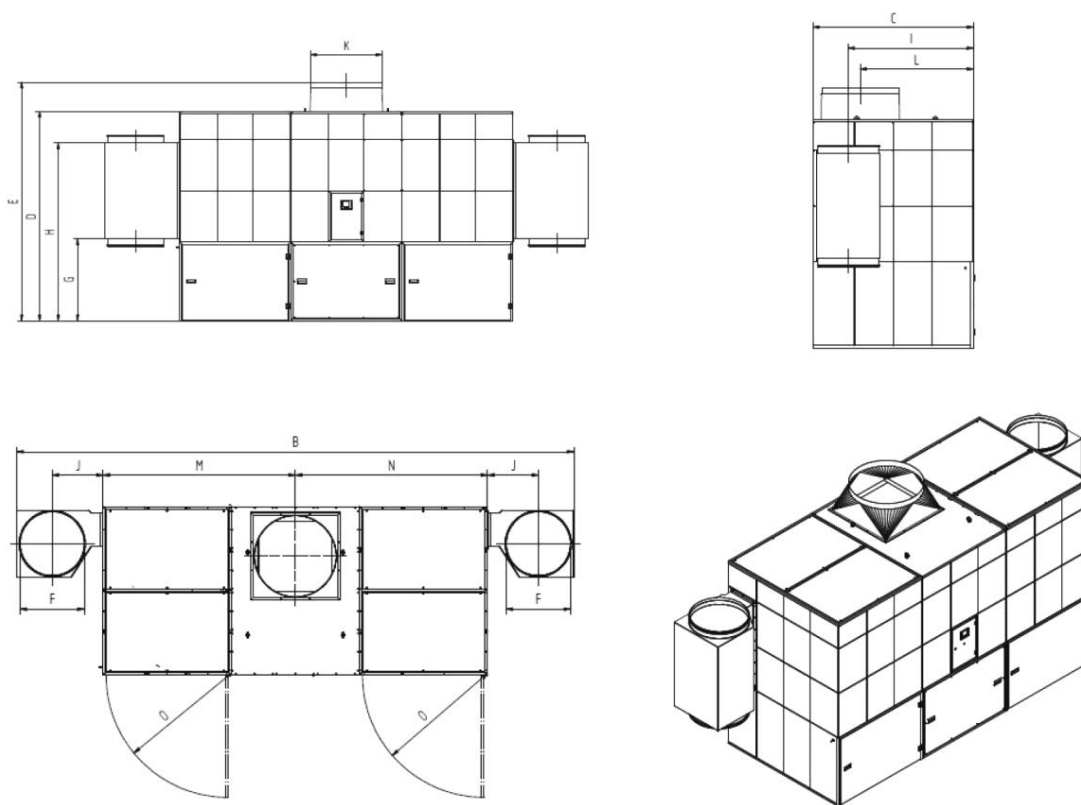


Рис. 219: Габаритный чертеж 34160

Символ	Размер	Символ	Размер
A		I	1 524 мм
B	5 639 мм	J	400 мм
C	1 864 мм	K	710 мм
D	2 670 мм	L	1 341 мм

E	3 020 мм	M	2 119,5 мм
F	560 мм	N	2 119,5 мм
G	1 047 мм	O	1 347 мм
H	2 271 мм		

Табл. 132: Таблица размеров 34160

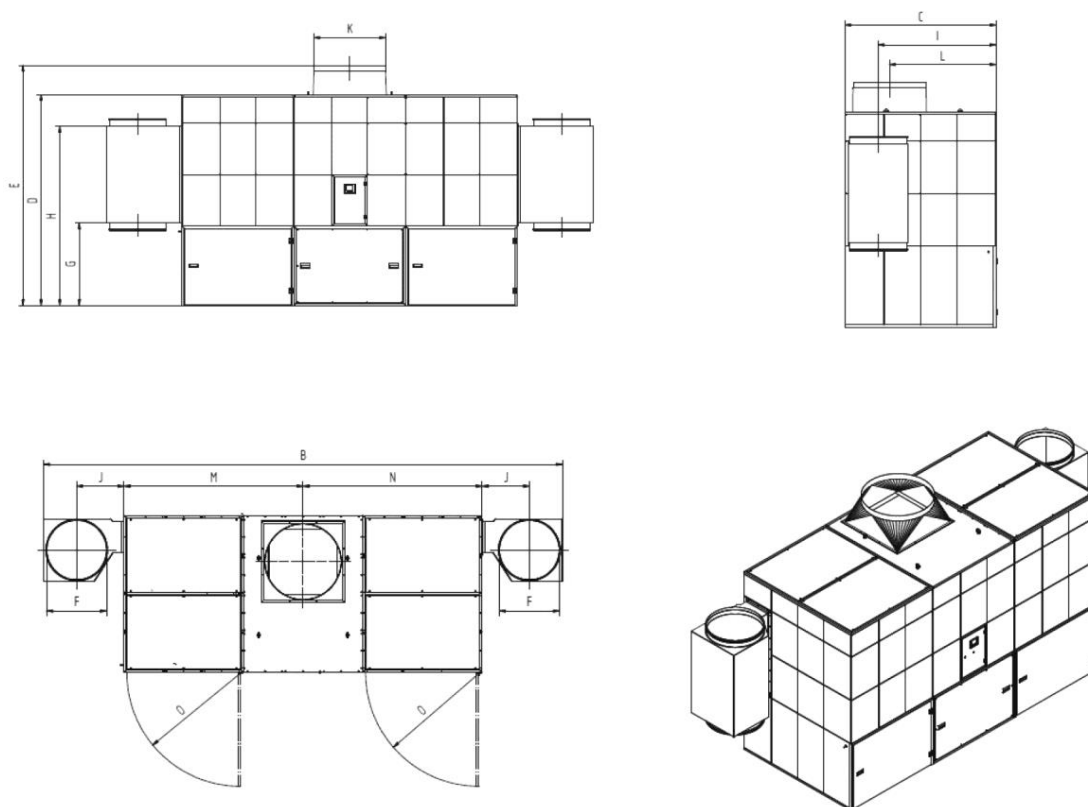


Рис. 220: Габаритный чертеж 34180

Символ	Размер	Символ	Размер
A		I	1 524 мм
B	5 639 мм	J	400 мм
C	1 864 мм	K	710 мм
D	2 670 мм	L	1 341 мм
E	3 070 мм	M	2 119,5 мм
F	560 мм	N	2 119,5 мм
G	1 047 мм	O	1 347 мм
H	2 271 мм		

Табл. 133: Таблица размеров 34180

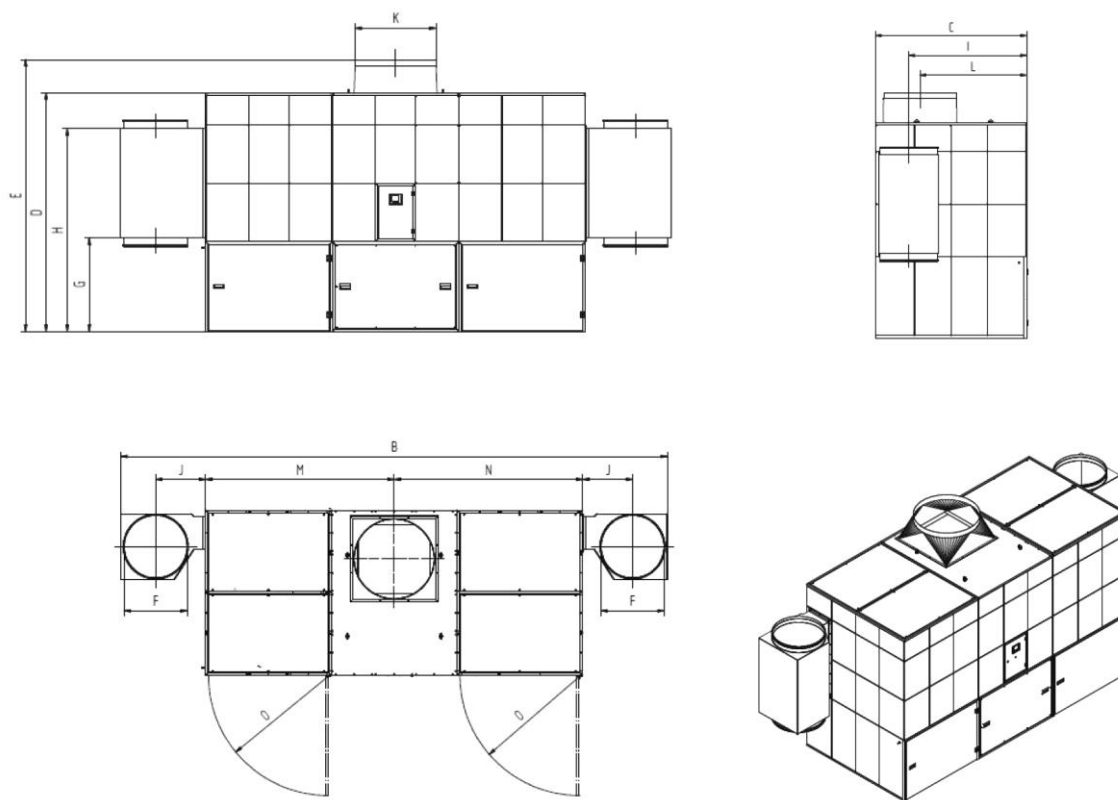


Рис. 221: Габаритный чертеж 34200 + 34220

Символ	Размер	Символ	Размер
A		I	1 524 мм
B	5 639 мм	J	400 мм
C	1 864 мм	K	800 мм
D	2 670 мм	L	1 341 мм
E	3 070 мм	M	2 119,5 мм
F	560 мм	N	2 119,5 мм
G	1 047 мм	O	1 347 мм
H	2 271 мм		

Табл. 134: Таблица размеров 34200 + 34220

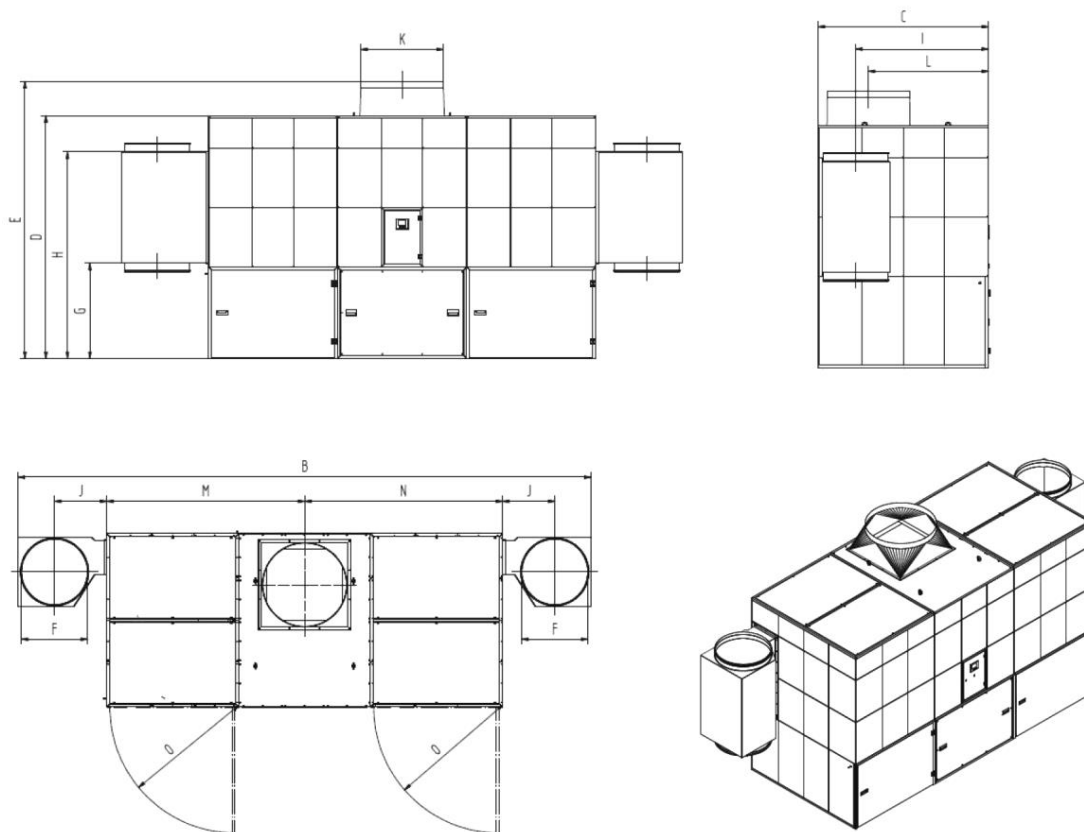


Рис. 222: Габаритный чертеж 34240 + 34270

Символ	Размер	Символ	Размер
A		I	1 453 мм
B	6 139 мм	J	560 мм
C	1 864 мм	K	900 мм
D	2 670 мм	L	1 341 мм
E	3 070 мм	M	2 119,5 мм
F	710 мм	N	2 119,5 мм
G	1 047 мм	O	1 347 мм
H	2 271 мм		

Табл. 135: Таблица размеров 34240 + 34270

9.5 Запасные части и принадлежности

Пор. №	Наименование	Указание	№ арт.
1	Мешок для утилизации (10 шт)		1190139
2	Картридж консистентной смазки		1610086
3	ePTFE фильтрующий патрон 20 м ² с уплотнительным кольцом		1090447
4	Защитный фильтр пылесборника		1090553
5	Фильтровальный мат системы регулирования мощности вытяжки (5 шт)	Имеется только в случае регулирования мощности	1560024

Табл. 136: Запасные части и принадлежности

1	Általános.....	- 344 -
1.1	Bevezetés	- 344 -
1.2	Utalások szerzői és oltalmi jogokra	- 344 -
1.3	Megjegyzés az üzemeltető számára.....	- 344 -
2	Biztonság.....	- 346 -
2.1	Általános tudnivalók.....	- 346 -
2.2	Tudnivalók a jelekről és a szimbólumokról.....	- 346 -
2.3	Az üzemeltető által kihelyezendő jelölések és táblák	- 347 -
2.4	Biztonsági előírások a kezelőszemélyzet részére	- 347 -
2.5	Biztonsági utasítások fenntartáshoz/hibaelhárításhoz.....	- 348 -
2.6	Figyelmeztetés különleges veszélyekre	- 348 -
3	Termékadatok	- 351 -
3.1	Működési leírás.....	- 351 -
3.2	Az elszívási teljesítmény-szabályozó működési leírása (opcionális) .-	354 -
3.3	Megkülönböztető jellemzők- W3/IFA által ellenőrzött.....	- 355 -
3.4	A beltéri és kültéri változatok jellemzői közti különbségek	- 356 -
3.5	Megkülönböztető jellemzők - Bekötés felhőbe.....	- 357 -
3.6	Rendeltetésszerű használat.....	- 357 -
3.7	A DIN EN ISO 21904 szabvány szerinti általános követelmények.....	- 359 -
3.8	Ésszerűen előre látható hibás alkalmazás	- 359 -
3.9	Jelölések és táblák a terméken	- 360 -
3.10	Fennmaradó kockázat.....	- 360 -
4	Szállítás és raktározás	- 362 -
4.1	Szállítás.....	- 362 -
4.2	Tárolás.....	- 362 -
4.3	A szíjhajtású termékek betárolási ideje	- 362 -
5	Szerelés.....	- 364 -
5.1	A termék kicsomagolása és felszerelése	- 364 -
5.2	A termék csatlakoztatása	- 378 -
5.3	A termék csatlakoztatása (kültéri változat)	- 381 -
5.4	Szerelődoboz - szívóteljesítmény-szabályozás a terméken	- 384 -
5.5	Szerelődoboz - szívóteljesítmény-szabályozás a falon	- 385 -

5.6 Szerelődoboz - szívóteljesítmény-szabályozás az oszlopon	386 -
5.7 Csatlakozási rajz	387 -
5.7.1 A csatlakozási rajzzal kapcsolatos általános tudnivalók	387 -
5.7.2 Dugós csatlakozós termék	388 -
5.7.3 Termék csatlakozókapcsokkal	388 -
5.7.3.1 Termék elszívási teljesítmény-szabályozó nélkül	388 -
5.7.3.2 Termék elszívási teljesítmény-szabályozóval	389 -
6 Használat	396 -
6.1 A kezelőszemélyzet képzése	396 -
6.2 Kezelőpanel és a felügyeleti technológia	396 -
6.2.1 Főmenü - Termék be-/kikapcsolása	396 -
6.2.2 Üzemi adatok lekérdezése	398 -
6.2.3 Műszaki adatok - lekérdezések	399 -
6.2.4 Műszaki beállítások	400 -
6.2.5 Tartozékok - Lekérdezések	401 -
6.2.6 Pótalkatrészek - Lekérdezések	403 -
6.2.7 Nyelv kiválasztási menü	404 -
6.2.8 Karbantartás menü	405 -
6.2.9 A berendezés paramétereinek beállítása	406 -
6.2.10 A kezelőkijelző kalibrálása	408 -
6.2.11 Kezelőelem hibaüzenetei	409 -
6.2.12 Az opcionális elszívási teljesítmény-szabályozó hibaüzenetei	411 -
6.2.13 Figyelmeztető üzenetek	411 -
6.3 Az elszívási teljesítmény-szabályozó beállítása (opcionális)	413 -
6.4 Üzembe helyezés	415 -
7 Fenntartás	416 -
7.1 Gondozás	416 -
7.2 Karbantartás	417 -
7.2.1 A porgyűjtő tartály kiürítése	417 -
7.2.2 Szűrőcsere - Biztonsági utasítások	420 -
7.2.3 Az elszívási teljesítmény-szabályozó szűrőpaplancseréje	422 -
7.2.4 Porgyűjtő tartály biztonsági szűrőjének cseréje	422 -
7.2.5 A főszűrő cseréje	424 -
7.2.6 A sűrített levegő-tartály kondenzátumának leeresztése	427 -

7.2.7 A sűrített levegős karbantartóegység kondenzátumának leeresztése	- 427 -
7.2.8 A ventilátor szíjhajtásának cseréje/utánfeszítése	- 428 -
7.2.9 A ventilátor csapágyazásának kenése	- 430 -
7.2.10 A sűrítettlevegő-biztonsági szelepes sűrítettlevegő-tartály ellenőrzése.....	- 431 -
7.2.11 Hozzáférés a sűrítettlevegő-tartályhoz + biztonsági szelephez.....	- 431 -
7.2.12 Karbantartási terv	- 433 -
7.2.13 Karbantartási igazolás (másolható sablon)	- 434 -
7.3 Hibaelhárítás.....	- 435 -
7.3.1 Hibaelhárítás - Jelzőkürt kikapcsolása.....	- 436 -
7.4 Katasztrófaelhárítási intézkedések	- 437 -
8 Leselejtezés.....	- 439 -
8.1 Műanyagok	- 439 -
8.2 Fémek.....	- 439 -
8.3 Szűrőelemek	- 439 -
9 Függelék	- 440 -
9.1 EK-megfelelőségi nyilatkozat	- 440 -
9.2 UKCA Declaration of Conformity.....	- 441 -
9.3 Műszaki adatok.....	- 442 -
9.4 Méretlapok	- 444 -
9.5 Pótalkatrészek és tartozékok.....	- 450 -

1 Általános

1.1 Bevezetés

A használati utasítás termék helyes és veszélytelen üzemeltetéséhez nyújt lényeges segítséget.

A használati utasítás fontos előírásokat tartalmaz a termék szakszerű és gazdaságos üzemeltetéséhez. Az előírások betartásával megelőzhetők a veszélyek, csökkennek a javítási költségek és a működéskiesési idők, továbbá nő a termék megbízhatósága és élettartama. A használati utasítás folyamatosan álljon rendelkezésre és azt olvassa el, használja minden olyan személy, akit a termékkel vagy terméken munkavégzéssel bíztak meg.

Ezekhez tartoznak az alábbiak:

- A használat közbeni kezelés és üzemzavar megszüntetése,
- Fenntartás (gondozás, karbantartás),
- Szállítás,
- Szerelés,
- Ártalmatlanítás.

Műszaki módosítások és tévedések joga fenntartva

1.2 Utalások szerzői és oltalmi jogokra

Ezt a használati utasítást bizalmasan kell kezelni. Csak arra jogosult személyek számára szabad hozzáférhetővé tenni. Harmadik személynek csak a KEMPER GmbH (továbbiakban: gyártó) írásos hozzájárulásával szabad átadni.

Valamennyi dokumentum a szerzői jogvédelem hatálya alá esik. A dokumentumok átadása, sokszorosítása, akár kivonatos formában is, tartalmuk értékesítése tilos. Amennyiben nem engedélyezték kifejezetten, írásban.

Ennek megszegése büntetendő, és kártérítés fizetésére kötelez. A gyártó fenntartja magának az ipari oltalmi jogok gyakorlásának minden jogát.

1.3 Megjegyzés az üzemeltető számára

A használati utasítás a termék elválaszthatatlan része.

Az üzemeltetőt terheli a felelősség, hogy az üzemeltető személyzet ezt a használati utasítást megismerje.

Az üzemeltetőnek ki kell egészítenie a használati utasítást a nemzeti balesetvédelmi és környezetvédelmi előírások szerinti üzemeltetési utasításokkal, beleértve a felügyeleti és jelentési kötelezettségeket az üzemi sajátosságok figyelembevételére érdekében, pl. a munkaszervezéssel, a munkafolyamatokkal és az alkalmazott személyzettel kapcsolatban. A használati utasítás és az alkalmazási országban, valamint a felhasználás

helyszínén érvényes kötelező balesetvédelmi szabályozások mellett figyelembe veendő a biztonságos és szakszerű munkavégzés elismert műszaki szabályai is.

A gyártó engedélye nélkül tilos bármiféle olyan változtatást, fel- vagy átszerelést végezni a terméken, amely csökkentheti a biztonságot! A felhasználandó pótalkatrészeknek meg kell felelniük a gyártó által meghatározott technikai követelményeknek. Ez az eredeti pótalkatrészek esetében mindig garantált.

Kizárólag képezett vagy oktatásban részesített személyzet foglalkoztatható a termék kezelésével, karbantartásával, szállításával. A személyzet kezelési, karbantartási, szállítási feladatköreit egyértelműen meg kell határozni.

2 Biztonság

2.1 Általános tudnivalók

A terméket a technika legújabb állásának és az általánosan elfogadott biztonságtechnikai szabályoknak megfelelően fejlesztettük és gyártottuk. A termék üzemeltetése közben technikai veszélyeknek lehet kitéve a kezelő, továbbá kár érheti a terméket, ill. más dologi értékeket, ha:

- nem képezített vagy oktatásban részesített személyzet végzi a kezelését,
- nem rendeltetésszerűen használják és/vagy
- szakszerűtlenül végzik a fenntartását.

2.2 Tudnivalók a jelekről és a szimbólumokról

▲ VESZÉLY

Ez a jel a „Veszély” jelzőszóval együtt közvetlenül fenyegető veszélyt jelez. A biztonsági előírás figyelmen kívül hagyása halálos kimenetelű vagy súlyos sérüléssel járó balesetet okoz.

▲ FIGYELMEZTETÉS

Ez a jel a „Figyelmeztetés” jelzőszóval együtt lehetséges veszélyes helyzetet jelez. A biztonsági előírás figyelmen kívül hagyása halálos kimenetelű vagy súlyos sérüléssel járó balesetet okozhat.

▲ VIGYÁZAT

Ez a jel a „Vigyázat” jelzőszóval együtt lehetséges veszélyes helyzetet jelez. A biztonsági előírás figyelmen kívül hagyása enyhe, csekély sérüléssel járó balesetet okozhat.

Dologi károkra való figyelmeztetéshez is használható.

MEGJEGYZÉS

Az általános előírások személyi vagy dologi károkra figyelmeztető információkhoz vezetnek tovább.

1. Ponttal elválasztott számokkal olyan műveleti lépések felsorolását jelölik, amelyknél fontos a sorrend.
 - A szembetűnő ponttal alkatrészek felsorolását jelölik jelmagyarázatban vagy utasításokhoz, amelyknél fontos a sorrend.

2.3 Az üzemeltető által kihelyezendő jelölések és táblák

Az üzemeltető köteles szükség esetén további jelöléseket és táblákat helyezni a termékre és környezetébe.

Az ilyen jelölések és táblák vonatkozhatnak például személyi védőfelszerelés viselésének előírására.

2.4 Biztonsági előírások a kezelőszemélyzet részére

Használat előtt a termék felhasználóját információkkal utasításokkal és oktatásokkal kell eligazítani a termék kezeléséről, valamint a felhasználásra kerülő anyagokról és segédeszközökről.

A terméket csak műszaki szempontból hibátlan állapotban, továbbá rendeltetésszerűen, a biztonsági ismeretek és a lehetséges veszélyek ismeretében, az üzemeltetési utasítások betartásával szabad használni. Minden üzemzavart, különösen azokat melyek a biztonságot befolyásolják azonnal meg kell szüntetni.

Minden olyan személy, akit üzembe helyezéssel, kezeléssel vagy fenntartással bíznak meg, köteles végigolvasni és megérteni ezt az üzemeltetési útmutatót. Ezen kötelezettségek elvégzése a munkavégzés alatt már túl késő. Ez a rendelkezés különösen az időszakosan a terméken munkát végző személyzetre érvényes.

Az üzemeltetési útmutatót mindig a termék közelében, elérhető módon kell tartani.

Nem vállalunk felelősséget az olyan károkra és balesetekre, amelyek a használati utasítás be nem tartása miatt keletkeznek, következnek be.

A vonatkozó balesetvédelmi előírásokat, valamint az egyéb általánosan elismert biztonságtechnikai és munkahelyi egészségüggyel kapcsolatos szabályokat be kell tartani.

Egyértelműen meg kell határozni, és be kell tartani a tevékenységeket a karbantartás és tisztítás keretén belül. Csak így kerülhető el a hibás használat - különösen veszélyhelyzetben.

Az üzemeltető kötelezi a kezelő és a karbantartó személyzetet az egyéni védőfelszerelés viselésére. Ide tartozik mindenekelőtt a biztonsági cipő, biztonsági szemüveg és kesztyű.

Ne viseljen kiengedett haját, laza ruházatot vagy ékszert! Alapvetően fennáll a veszélye, hogy ezek valahová beakadnak, vagy a mozgó alkatrészek behúzzák vagy magukkal sodorják őket!

Ha biztonsági szempontból releváns változtatások lépnek fel a terméken, azonnal állítsa le a munkafolyamatot, biztosítsa a berendezést, és jelentse a folyamatot az illetékes személynek/szervnek!

Munkát kizárólag megbízható, képezett személy végezhet. Tartsa be a törvény által megszabott alsó korhatárt!

Oktatás, betanítás, eligazítás alatt álló, általános képzésben részt vevő személy vagy gyakornok a terméken csak tapasztalt személy állandó felügyelete mellett tevékenykedhet.

2.5 Biztonsági utasítások fenntartáshoz/hibaelhárításhoz

A szerviz- és karbantartási ajtók legyenek mindig hozzáférhetőek.

A szerelési, karbantartási és javítási munkákat, valamint hibaelhárításokat csak kikapcsolt termék mellett szabad végrehajtani.

Mindig húzza meg a karbantartási és javítási munkáknál meglazított csavarkötéseket! Amennyiben azt előírták, nyomatékulccsal húzza meg az arra szolgáló csavarokat.

A karbantartás/javítás/ápolás megkezdése előtt különösen a csatlakozásokat és csavarzatokat tisztítsa meg a szennyeződésektől vagy ápolószerektől.

Az előírt vagy a használati utasításban megadott ismétlődő vizsgálatok/ellenőrzések határidejét be kell tartani.

Szétszerelés előtt meg kell jelölni az összetartozó részeket.

2.6 Figyelmeztetés különleges veszélyekre

▲ FIGYELMEZTETÉS

Hegesztési füstreszecskék okozta egészségkárosodás veszélye!

Ha a vágáskor keletkező füst stb. a bőrrel érintkezik, akkor az érzékeny emberek bőre kipirosodhat!

A terméken javítási és karbantartási munkát csak képezett és meghatalmazott szakszemélyzet végezhet a biztonsági utasítások és az érvényes balesetvédelmi előírások betartásával!

A légzőszervek és légutak súlyos egészségkárosodása lehetséges!

A porrészecskékkel való érintkezés és annak belélegzésének elkerülése érdekében viseljen védőruházatot, kesztyűt és ventilátoros légzésvédő rendszert!

A javítási és karbantartási munkák során kerülni kell a veszélyes porok kibocsátását, hogy ne sérüljenek a feladattal nem megbízott személyek.

⚠ VESZÉLY**Áramütés veszélye!**

A termék elektromos részein munkát csak elektromos szakember vagy betanított kezelőszemélyzet végezheti elektromos szakember vezetése és felügyelete alatt, az elektrotechnikai előírások betartásával!

A termék kinyitása előtt ha van hálózati csatlakozódugó, húzzák ki és biztosítsák a terméket véletlen visszakapcsolás ellen.

A termék elektromos tápellátásának üzemzavara esetén azonnal kapcsolja ki a terméket a be-/kikapcsoló gombbal, és húzza ki a hálózati csatlakozódugót, ha van.

Csak előírt áramerősséggel rendelkező, eredeti biztosítékot használjon!

Az elektromos alkatrészekon a vizsgálati, karbantartási és javítási munkákat csak feszültségmentes, kikapcsolt állapotban lehet végezni. Biztosítsák véletlen vagy önhatalmú visszakapcsolás ellen azokat az üzemi anyagokat, amelyekkel a jóváhagyás történt. A bekapcsolt, elektromos alkatrészeket először feszültségmentes állapotba kell helyezni, majd a szomszédos, feszültség alatt álló alkatrészeket elkülöníteni. Javításnál figyeljünk oda, hogy a szerkezeti jellemzőket nehogy az üzembiztonságot csökkentően változtassuk.

A vezetékeket rendszeresen ellenőrizni kell és szükség esetén kicserélni.

⚠ FIGYELMEZTETÉS**Áramütés hiányzó földelés miatt!**

A készülékek hiányzó vagy hibás védővezeték csatlakozásánál magas feszültségek állhatnak fenn a nyitott alkatrészekon vagy házrészekon, amelyek megérintése súlyos sérüléseket vagy halált okozhat.

⚠ FIGYELMEZTETÉS**Áramütés nem megfelelő áramellátás csatlakoztatásakor!**

Nem megfelelő áramellátás csatlakoztatásakor a megérinthető alkatrészek veszélyes feszültség alatt állhatnak. Veszélyes feszültséggel történő érintkezés súlyos sérüléseket vagy halált okozhat.

Az elektromos csatlakoztatási adatokat lásd a termék típus tábláján

⚠ VIGYÁZAT**Zaj okozta egészségkárosodás veszélye!**

A termék zajt kelthet. Ennek pontos jellemzőit a műszaki adatok tartalmazzák. Más gépekkel összekapcsolva és/vagy a helyi adottságoktól a használat helyén magasabb zajszint is keletkezhet. Ebben az esetben az üzemeltető köteles a kezelőszemélyzetnek a megfelelő védőfelszerelést biztosítani.

⚠ FIGYELMEZTETÉS

A sűrítettlevegő-tartályon, valamint a sűrítettlevegő-vezetékeken és azok komponensein dolgozó személyzetnek pneumatikai szaktudással kell rendelkeznie.

A pneumatika rendszert karbantartás és javítás előtt le kell választani a külső sűrítettlevegő-ellátásról, és nyomásmentesíteni kell!

⚠ FIGYELMEZTETÉS

Mobiltelefon-sugárzás miatti veszély

A mobiltelefon-sugárzás hatással lehet az elektronikus és orvosi készülékekre

Tudnivalók a termékkel kapcsolatban:

- Ne használja orvosi készülékek és eszközök, például szívritmus-szabályozó, inzulinpumpa stb. közelében.
- Ne használja kórházakban, benzinkutaknál és egészségügyi létesítményekben.
- Ne használja nagy pontosságú elektronikus készülékek közelében.
- Ne használja erős elektromágneses mezők közelében.

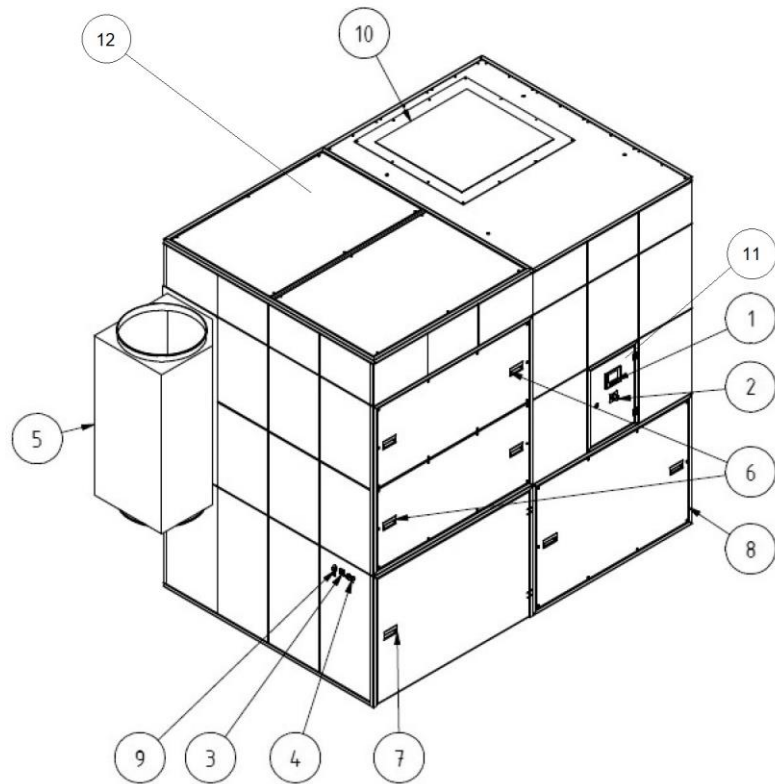
3 Termékadatok

3.1 Működési leírás

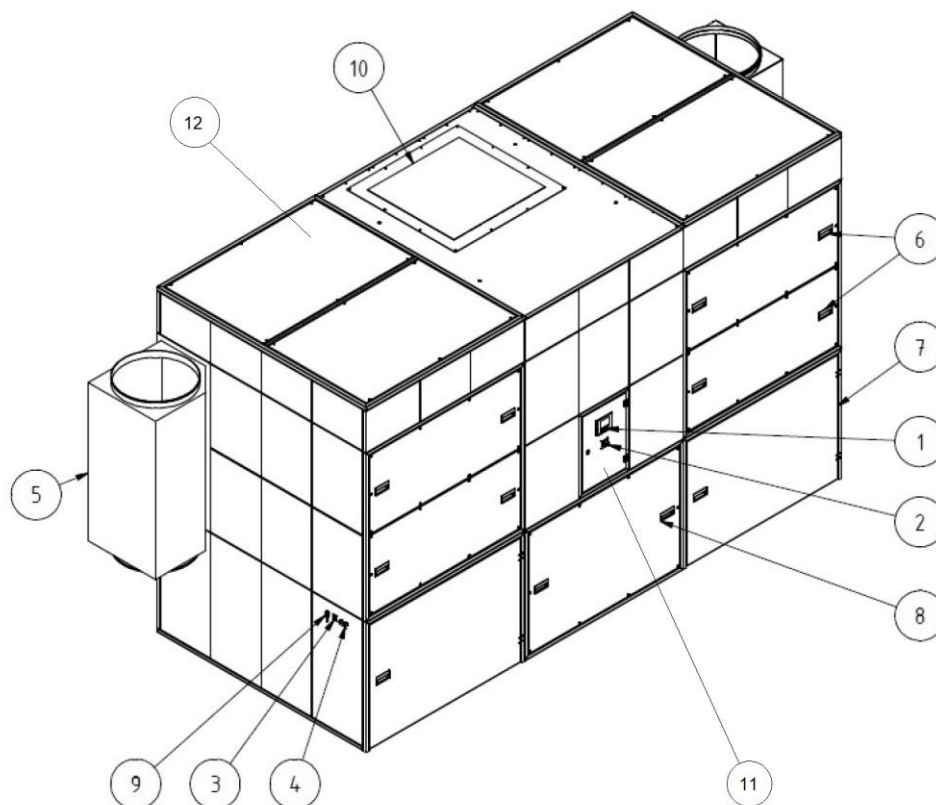
A termék káros anyagot tartalmazó levegő elszívására és szűrésére szolgáló szűrőrendszer, amelynek leírását a „Rendeltetésszerű használat” című fejezet ismerteti.

A felfogott szennyező anyagok a termékhez vezető csővezetékes rendszeren keresztül jutnak be a légáramba. A szennyezett levegő elhalad a termékre felszerelt terelőlap mellett. Ezek megvédik a szűrőpatronokat a durvább részecskéktől. A szennyezett levegő ezt követően éri el a szűrőközeget.

A leválasztott részecskék a szűrőpatronok felületén gyűlnek össze, ahol a szűrőpatronok közötti nyomáskülönbség lassú növekedését eredményezik. Az intelligens vezérlés kiértékeli ezt az adatot, és szükség esetén elindítja a tisztítást. Ennek során a sűrített levegő lökete egy rotációs fúvókán keresztül célzottan az adott szűrőpatron teljes felületét éri. Így megtörténik a lerakódott részecskék leválasztása, és behullnak a termék alsó részén található porgyűjtő tartályba. A szűrőpatronok tisztítása üzem közben történik. A munkafolyamatot nem kell megszakítani. A termék kikapcsolását követően nyugalmi állapotban úgynevezett utótisztítás történik. Ez a tisztítás a kettő közül a leghatékonyabb módszer. A megtisztított levegő a szűrőpatronok belsejében felfelé áramlik a termék tiszta levegős részébe, majd közvetlenül visszavezetésre kerül a munkatérbe, vagy egy levegőelvezető csövön keresztül kivezetődik.



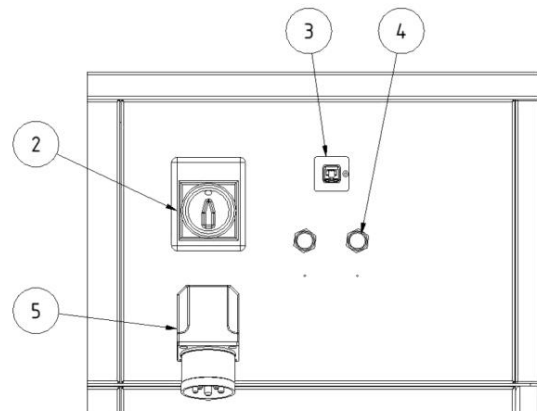
223. ábra: 34110–34130



224. ábra: 34160–34270

Poz.	Megnevezés	Poz.	Megnevezés
1	Kezelőelem	7	Porgyűjtő tartomány ajtaja
2	Főkapcsoló	8	Ventilátortartomány karbantartó fedele
3	Csatlakozóaljzat külső kezelőelemhez	9	Csatlakozó csőkivezetése 9 mm-es sűrítettlevegő-ellátáshoz
4	6 és 12 pólusú csatlakozóaljzat a kiegészítők csatlakoztatásához	10	Kifúvónyílás (opcionális átmeneti idom a távozó/kifúvott levegő számára)
5	Szívóoldali csatlakozódoboz	11	Kapcsolószekrény
6	Szűrőtartomány karbantartó fedele	12	Karbantartó fedél sűrítettlevegő-tartállyal + biztonsági szeleppel

137. táblázat: Pozíciók a terméken



225. ábra: Csatlakozópanelek

3.2 Az elszívási teljesítmény-szabályozó működési leírása (opcionális)

Az automatikus elszívási teljesítmény-szabályozóval ellátott termékek olyan rendszerek, amelyek szükség szerint állandó szinten tartják az elszívási teljesítményt. Ennek érdekében a termék elszívási teljesítmény-szabályozóval van felszerelve.

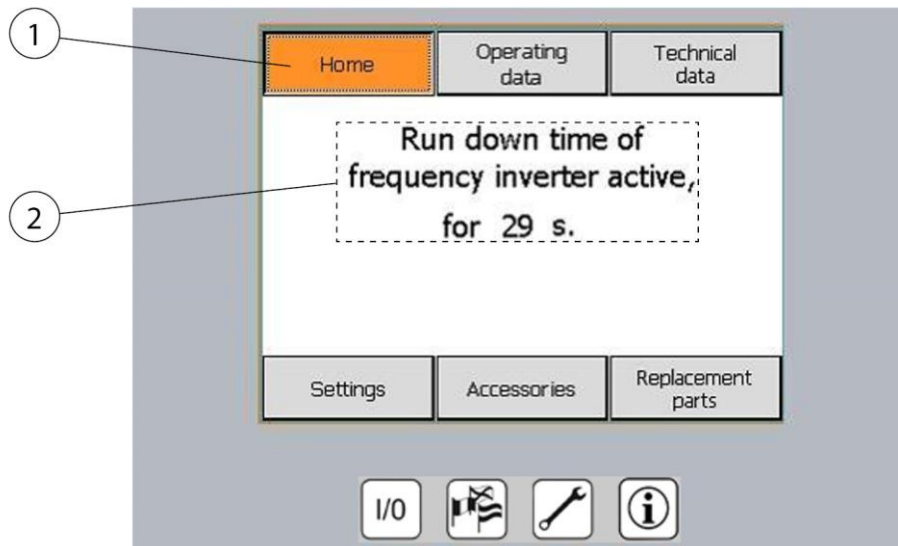
A termék elszívási teljesítményének automatikus szabályozása több olyan előnnyel is jár, amelyek még hatékonyabbá teszik az egészségre káros porok elszívását, és tovább növelik a hatásfokot.

Előnyök:

- A termék elszívási teljesítménye mindig állandó marad, függetlenül attól, hogy épp hány munkaállomás van üzemben. A rendszer mindig csak a szükséges mennyiséget szívja el. Ezáltal a munkatársakat mindig ugyanolyan munkakörülmények fogadják, és nem veszik észre a több fogyasztó miatt esetleg csökkenő szívóteljesítmény okozta különbséget. Az elszívási teljesítményt a rendszer ebben az esetben az igényekhez igazítja.
- Az elszívási teljesítményt természetesen abban az esetben is aktívan vezérli, ha pl. új szűrőpatronok kerültek behelyezésre. Az új patronok áramlási ellenállása jelentősen alacsonyabb. A termék ennek ellenére ugyanolyan elszívási teljesítménnyel dolgozik tovább, ám alacsonyabb fogyasztás mellett. Ha a szűrőpatronok szennyezettségi foka megnövekszik, ennek megfelelően nő a termék elszívási teljesítménye is.

**MEGJEGYZÉ
S**

A terméket teljesen le kell állítani, míg újraindítható nem lesz. A kifutási idő alatt a következő üzenet jelenik meg a kezelőelemen:



226. ábra: Kifutási idő

Poz.	Megnevezés	Poz.	Megnevezés
1	Főmenü	2	Tájékoztató szöveg: A frekvenciaváltó (ventilátor) kifutási ideje 29 másodpercig aktív

138. táblázat: Kifutási idő

3.3 Megkülönböztető jellemzők- W3/IFA által ellenőrzött

A termék kétféle változatban érhető el:

- **Kivitel- nem IFA által ellenőrzött**
- **Kivitel- IFA által ellenőrzött**


Lásd ehhez a Műszaki adatok c. fejezettel: Füstleválasztó osztály és IFA vizsgáló szabvány.

A termék alapkivitele IFA által ellenőrzött.

Ez azt jelenti, hogy a termék eleget tesz a W3 hegesztési füstosztály követelményeinek/IFA által ellenőrzött a szabvány szerint. A szabvánnyal szembeni megfelelést az IFA (Institut für Arbeitsschutz – német munkavédelmi intézet) ellenőrizte.

Az egyszerűség kedvéért ezt a használati utasításban a továbbiakban az IFA logóval jelöljük.

Az IFA logó az IFA termékkel kapcsolatos fontos tudnivalókra és információkra hívja fel a figyelmet.

Jelölés a terméken	Jelentés/magyarázat	Logó
IFA	A modellt az IFA ellenőrizte a vizsgálati szabvány szerint - lásd a Műszaki adatok c. fejezetet	

139. táblázat: IFA jelölés

Az IFA szerinti kivitel a terméken a DGUV-teszt jelölés, valamint a W3/IFA által ellenőrzött jelölés (a hegesztési füstosztály jelölése) jelzi matrica formájában.

3.4 A beltéri és kültéri változatok jellemzői közti különbségek

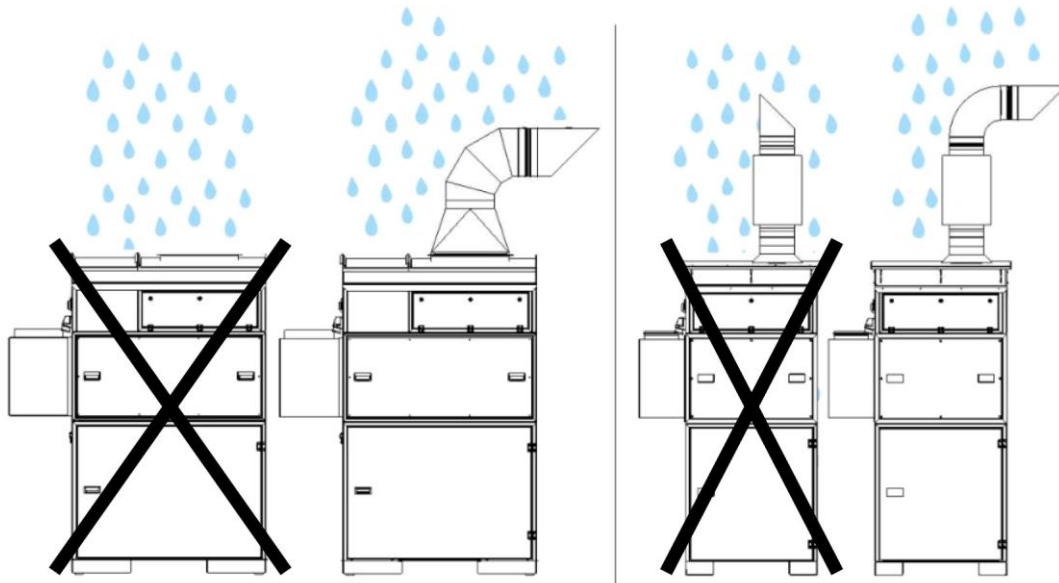
A termék kétféle változatban érhető el:

- Kivitel - beltéri változatként
- Kivitel - kültéri változatként (opcionális)

A termék alapkivitele beltéri változatként készül, és kizárólag épületeken belüli telepítésre tervezték. A termék nem áll ellen az időjárási hatásoknak.

A termék kültéri változatát épületen kívüli telepítésre tervezték. A termék ellenáll az időjárási hatásoknak, azonban tetővel és a kifúvásoldali tartozékkészlettel kell óvni a csapadék közvetlen hatásától.

Az időjárás ellen védő megfelelő tető a kifúvásoldali tartozékkészlettel opcionálisan rendelhető meg a gyártótól.



227. ábra: Kültéri változat

3.5 Megkülönböztető jellemzők - Bekötés felhőbe

Beállítások és lekérdezések:

Egyes termékek egy felhőn keresztüli csatlakozási lehetőséggel rendelkeznek, amellyel a termékszoftver folyamatosan az aktuális verziószinten tartható.

Továbbá lekérdezhetők és valós időben figyelemmel követhetők a termék üzemi paraméterei.

Beállítások és lekérdezések a felhőn keresztül: www.kemperconnect.de

MEGJEGYZÉS

Szükséges mobilhálózati szabvány

A termék a világ bármely részén működtethető mobilhálózati szabványt használ. Szükséges a meglévő mobilhálózat, valamint a 2G, 3G/Global rádióhullám szabvány.

3.6 Rendeltetésszerű használat

A terméket úgy alakították ki, hogy az elektromos hegesztés közben keletkező hegesztési füstöt a füstképződés helyén szívja el és szűrje meg. Alapvetően a termék bármilyen munkaeljáráshoz használható, amelynél hegesztési füst keletkezik. Azonban ügyelni kell arra, hogy a termék ne tudjon beszívni pl. köszörülés közben keletkező „szikraesőt”.

A műszaki adatok a termék méreteit és további adatait is tartalmazzák, amelyeket figyelembe kell venni.

MEGJEGYZÉS



MEGJEGYZÉS

Az ötvözött vagy magasan ötvözött acélok hegesztésekor, amelyek 5% feletti króm/nikkel hegesztési hozaganyagokat tartalmaznak, rákkeltő CMR anyagok (angolul: Carcinogenic, mutagenic, reprotoxic) szabadulnak fel. Az ilyen egészségre káros füstreszecskek elszívásakor a hatósági előírások szerint csak ellenőrzött és arra engedélyezett készülékeket szabad az úgynevezett levegőkeringtetéses eljárásban üzemeltetni.

Csak a W3 hegesztési füstleválasztó osztály követelményeinek megfelelő/IFA által ellenőrzött termékeket szabad a fent megnevezett levegőkeringtetéses hegesztési eljárásban üzemeltetni!

A rákkeltő alkotórészeket (pl.: kromátok, nikkel-oxidok stb.) tartalmazó hegesztési füst elszívásával a TRGS 560 (a veszélyes anyagok technikai szabályozása) és a TRGS 528 (hegesztéstechnikai munkálatok) követelményeit betartotta.

MEGJEGYZÉS

A „Műszaki adatok” című fejezetben szereplő előírásokat figyelembe kell venni és feltétlenül be kell tartani.

A rendeltetészerű használathoz tartozik

- a biztonsági,
- a kezelési és a vezérlési,
- az üzemfenntartási és karbantartási,

amelyeket a jelen használati utasítás ismertet.

Bármilyen egyéb, illetve ezeken kívüli használat rendeltetésellenesnek minősül. Az ebből eredő károkért kizárólag az üzemeltető felel. Ez a rendelkezés vonatkozik a termék önhatalmú változtatásaira is.

3.7 A DIN EN ISO 21904 szabvány szerinti általános követelmények

MEGJEGYZÉS

A csővezetékek, elszívókarok és tömlők csatlakoztatása.

A csatlakoztatott csővezetékek, elszívókarok és tömlők a terméken nyomáscsökkenést okozhatnak, amelyet a berendezés tervezőjének vagy a felhasználónak figyelembe kell vennie.

A csatlakoztatott komponensek a termékhez legyenek alkalmasak, és biztosítsák a szükséges min. térfogatáramot (elszívási teljesítmény).

A csatornázás lehetséges méretezése megérdeklődhető a gyártótól.

A csatlakoztatott komponenseket rendszeresen ellenőrizze szabályszerű illeszkedésre, tömítetlenségre és eltömődésekre.

A szükséges elszívási teljesítményt az érzékelőelemen ellenőrizze.

MEGJEGYZÉS

A levegő visszavezetése a munkaterület légkörébe

Egyes országokban a levegő visszavezetése a munkaterület légkörébe nem ajánlott vagy tiltott. Szükség lehet a távozó levegő csatornázáson keresztüli kivezetésére.

3.8 Ésszerűen előre látható hibás alkalmazás

A termékkel a rendeltetésszerű használat betartásakor nem jelentkezhetnek előre látható hibás alkalmazások, amelyek személyi sérüléssel járó veszélyes helyzetet idézhetnének elő.

Tilos a terméket a robbanásvédelmi követelményeknek nem megfelelő ipari környezetben üzemeltetni.

Továbbá tilos az üzemeltetés:

1. Az olyan eljárásoknál, amelyeknek a rendeltetésszerű használatánál nincsenek felsorolva, és amelyeknél az elszívott levegő:
 - pl. köszörlésből keletkező szikrákat tartalmaz, amelyek méretük és mennyiségük következtében a szűrőközeget megrongálhatják, de akár tüzet is okozhatnak;
 - folyadékokkal és a légáramlásából adódó aeroszol- és olajtartalmú gőzökkel való szennyeződéseivel keveredik;

- könnyen gyulladó, éghető poroknak és/vagy anyagoknak van kitéve, amelyek robbanóképes elegyet vagy közegeket képezhetnek;
 - más agresszív vagy abrazív hatású porokat tartalmaz, amelyek a terméket és a felhasznált szűrőelemeket károsítják;
 - szerves, toxikus anyagokat/anyaghányadokat tartalmaz, amelyek a szerkezeti anyag leválasztásakor felszabadulnak.
2. Kültéri helyszínek, amelyeknél a termék ki van téve az időjárás hatásainak – a termék kizárólag zárt épületekbe telepíthető. Adott esetben létezik a terméknek kültéri változata is, amely már telepíthető zárt helyiségen kívülre is. Ügyeljen arra, hogy a külső felállításhoz adott esetben további tartozékok lehetnek szükségesek.

3.9 Jelölések és táblák a terméken

A terméken különböző jelölések és táblák találhatóak. Ha megrongálódnak vagy eltávolítják őket, azonnal és ugyanarra a helyre kell a pótlásukról gondoskodni.

Az üzemeltető köteles szükség esetén további jelöléseket és táblákat helyezni a termékre és környezetébe.

Az ilyen jelölések és táblák vonatkozhatnak például személyi védőfelszerelés viselésének előírására.

A felhasználó országban a gyártó külön a hatályos törvény szerint szükséges biztonsági utasításokat és piktogramokat állíthat rendelkezésre.

3.10 Fennmaradó kockázat

Az összes biztonsági rendelkezés betartása esetén is a termék üzemeltetése közben fennmarad bizonyos, a folytatásban ismertett fennmaradó kockázat.

Minden személynek, aki a termékkel vagy a terméken munkát végez ismernie kell a fennmaradó kockázatokat és be kell tartania azokat az utasításokat, amelyek megakadályozzák, hogy a fennmaradó kockázatok balesethez vagy káresethez vezessenek.

▲ FIGYELMEZTETÉS

Mivel a légzőszervek és a légutak súlyos károsodhatnak, FFP2 vagy magasabb osztályú légzésvédelmi eszközt kell viselni.

Ha a hegesztési füst stb. a bőrrel érintkezik, akkor az érzékeny emberek bőre kipirosodhat – viseljen védőruházatot.

A hegesztési munkálatok megkezdése előtt győződjön meg a termék megfelelő pozicionálásáról/beállításáról, a szűrőbetétek hiánytalanságáról és sértetlenségéről, és arról, hogy a termék megfelelően működik! A termék kizárólag bekapcsolt állapotban teljesen üzemkész.

A szűrőbetétek cseréjekor a kiválasztott por érintkezhet a bőrrel, valamint munkavégzés közben előfordulhat a porrészecskék felkavarodása. Ezért viseljen légzésvédő eszközt és védőruházatot.

A szűrőbetétekben felgyülemlett parázs izzó tűz kialakulását eredményezheti – kapcsolja ki a készüléket, zárja el az érzékelőelem fojtószelepét (ha van), majd ellenőrzött módon hagyja lehűlni a készüléket.

4 Szállítás és raktározás

4.1 Szállítás

▲ VESZÉLY

Életveszélyes beszorulás történhet a termék rakodása és szállítása közben!

A szakszerűtlen emeléstől és szállítástól előfordulhat, hogy felbillen és leesik a raklap, rajta a termékkel!

- Tilos lengő teher alatt tartózkodni!
- Vegye figyelembe a szállítási és az emelő segédeszközök megengedett teherbírását!
- Tartsa be az érvényben lévő baleset-megelőzési és munkavédelmi előírásokat.

A raklapos termék szállítására megfelelő emelőkocsi vagy villás targonca alkalmas.

A termék súlyát a típus tábla tartalmazza.

4.2 Tárolás

A terméket eredeti csomagolásában, -20 °C és +50 °C közötti környezeti hőmérsékleten, száraz és tiszta helyen tárolja. A csomagolást egyéb tárgyakkal nem szabad terhelni.

A tárolási idő egyetlen termékénél sem kritikus tényező.

4.3 A szíjhajtású termékek betárolási ideje

A termék tárolása és/vagy hosszabb idejű (6 hónapot meghaladó) leállítása esetén a szíjhajtást meg kell lazítani annak érdekében, hogy a ventilátor csapágyazását ne érje tartósan felesleges pontszerű terhelés.

A gyártás kezdő dátuma minden típus táblán fel van tüntetve.

A gyártási dátum a következőképpen állapítható meg:

- A gyártási dátumot a sorozatszám első négy számjegye adja meg, például: 203700641
- Ebben az esetben ezek a számjegyek a következők: 2037
a 20-as mutatja a gyártási évet = 2020
a 37-es mutatja a gyártási hetet = 37. hét.

A szíjhajtás visszafeszítésének útmutatóját a „Karbantartás” c. fejezetben találja.

Az ilyen jellegű munkálatokat jelölni kell a karbantartási tervben.

5 Szerelés

A termék biztonságos felszerelésével kapcsolatos megjegyzések

MEGJEGYZÉS

A termék üzemeltetője kizárólag olyan szakképzett személyzetet bízhat meg a termék önálló felszerelésével, akik ezzel kapcsolatos oktatásban részesültek.

- A termék felszereléséhez legalább két munkatárs szükséges.
 - Csak megfelelő szállító- és emelőeszközöket használjon.
 - Bizonyosodjon meg arról, hogy a szerelési helyszín teherbírása megfelelő legyen.
 - Csak megfelelő rögzítőanyagokat használjon.
 - A rögzítőanyagokat a helyi adottságoknak megfelelően válassza ki.
 - A termék senkit nem akadályozhat a munkavégzési területén.
 - A meglévő kifúvott levegő rácsát nem szabad letakarni.
 - A meglévő karbantartási ajtók és fedelek legyenek mindig hozzáférhetőek.
-

▲ VESZÉLY

Életveszélyes sérülések veszélye áll fenn a lezuhanó alkatrészek miatt!

Billenő vagy leeső terhek súlyos, akár halálos sérülést okozhatnak.

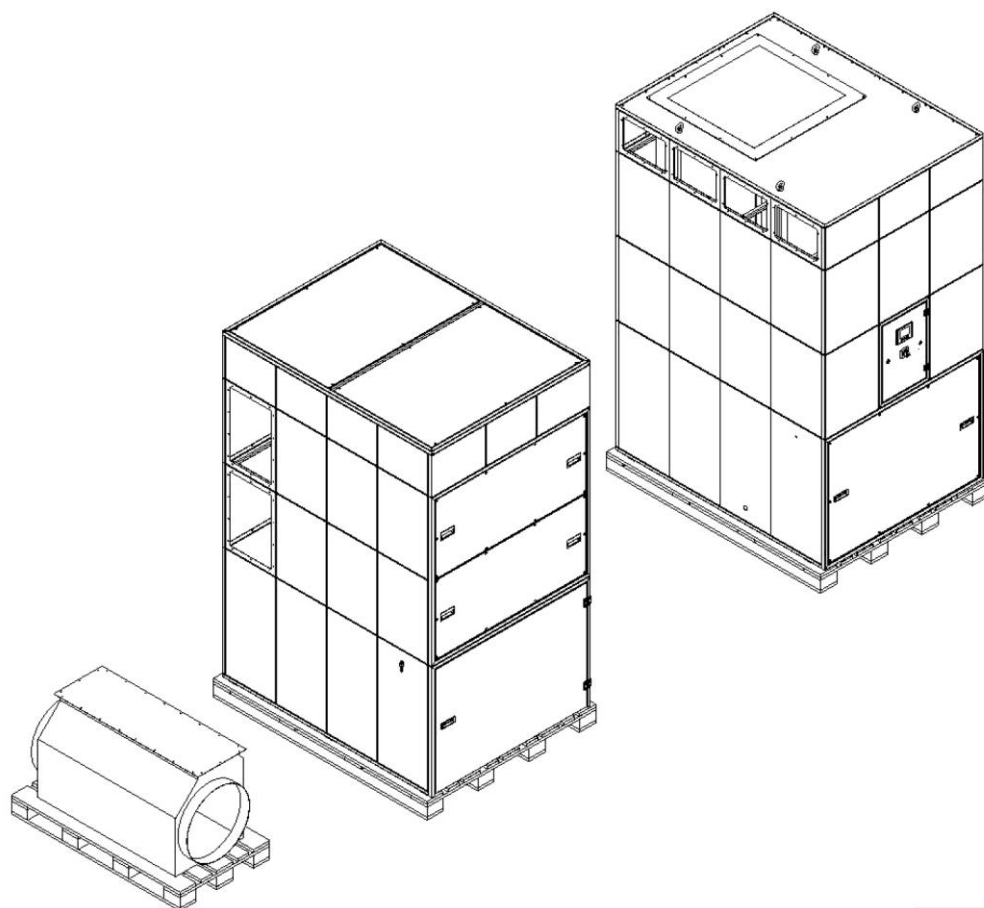
- Tilos lengő teher alatt tartózkodni!
 - Tartózkodjon mindig a veszélyzónán kívül.
 - Vegye figyelembe a teher teljes tömegét, rögzítési pontjait és súlypontját.
 - Vegye figyelembe a szállított terméken található szállítási utasításokat és szimbólumokat.
-

▲ FIGYELMEZTETÉS

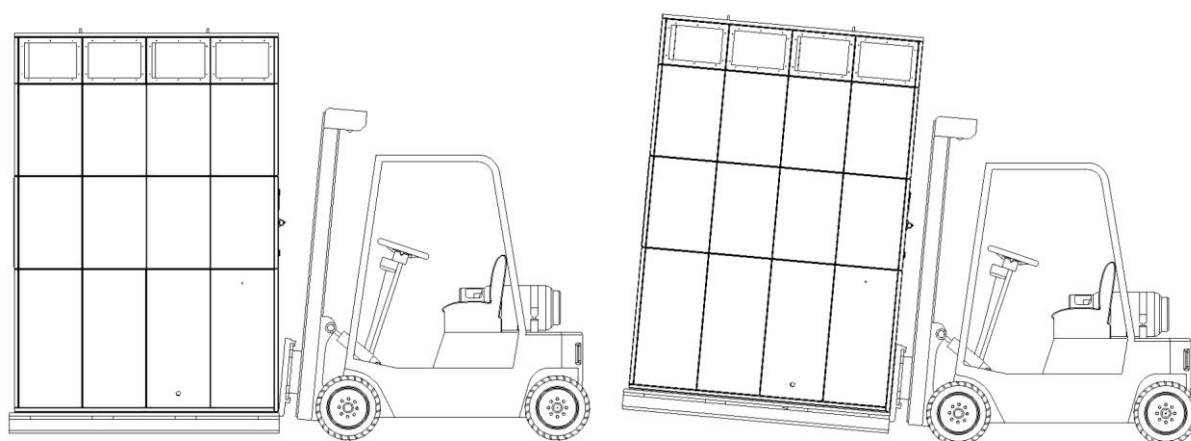
Hibás csatlakoztatás súlyos sérüléseket okozhat!

Ügyeljen a szükséges biztosításokra, és a termék csatlakoztatását csak erre kiképzett szakemberrel végeztesse el.

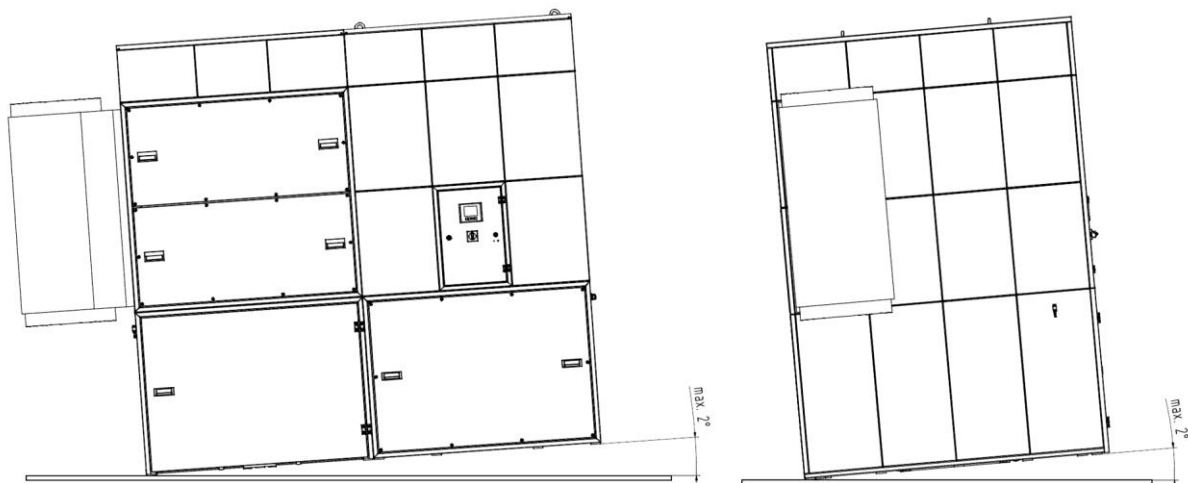
5.1 A termék kicsomagolása és felszerelése



228. ábra: Gyári állapot



229. ábra: A termék szállítása



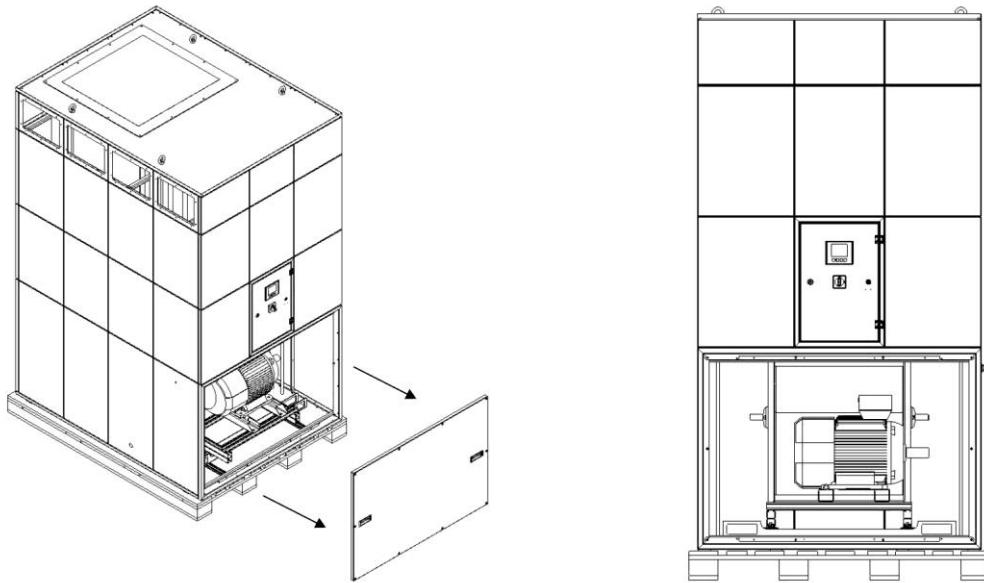
230. ábra: Felállítás

A terméket a helyi feltételeknek megfelelően állítsa be úgy a felállítás helyén, hogy körben a falaktól kb. 0,5 méter, elől pedig 1,5 méter legyen a távolság. A szűrőrészt nem kell a talajhoz rögzíteni! A szükséges felállítási terület méretét a „Méretlapok” című fejezetben található méretrajz tartalmazza.

Ventilátorrész felszerelése

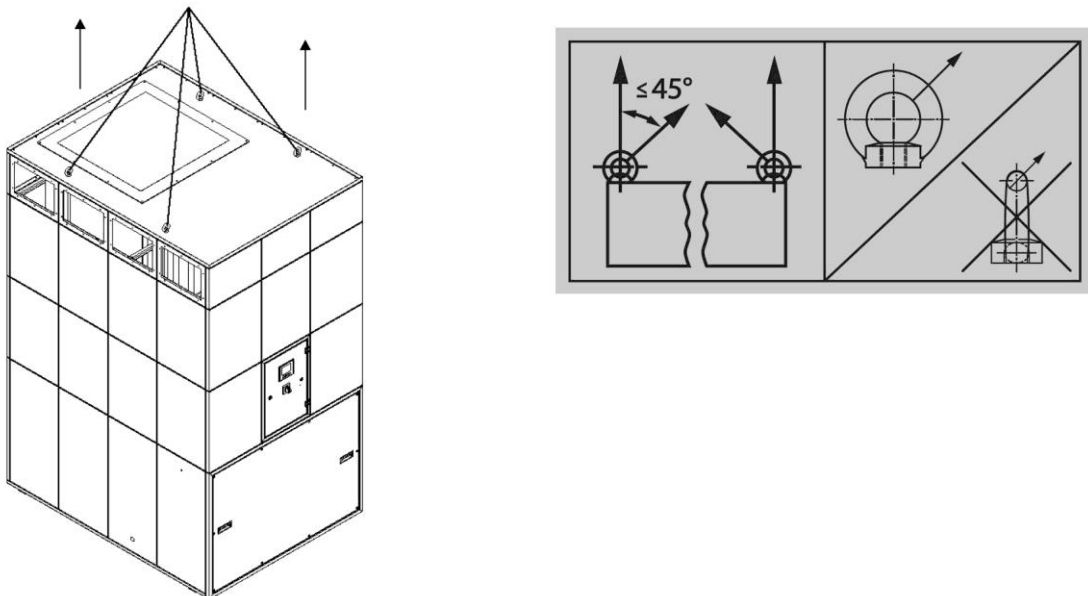
A szerelést a következőképpen végezze:

1. Csomagolja ki a terméket, és távolítsa el a védőfóliákat.
2. Szállítsa a ventilátorrészt a felállítás helyére, majd állítsa le.



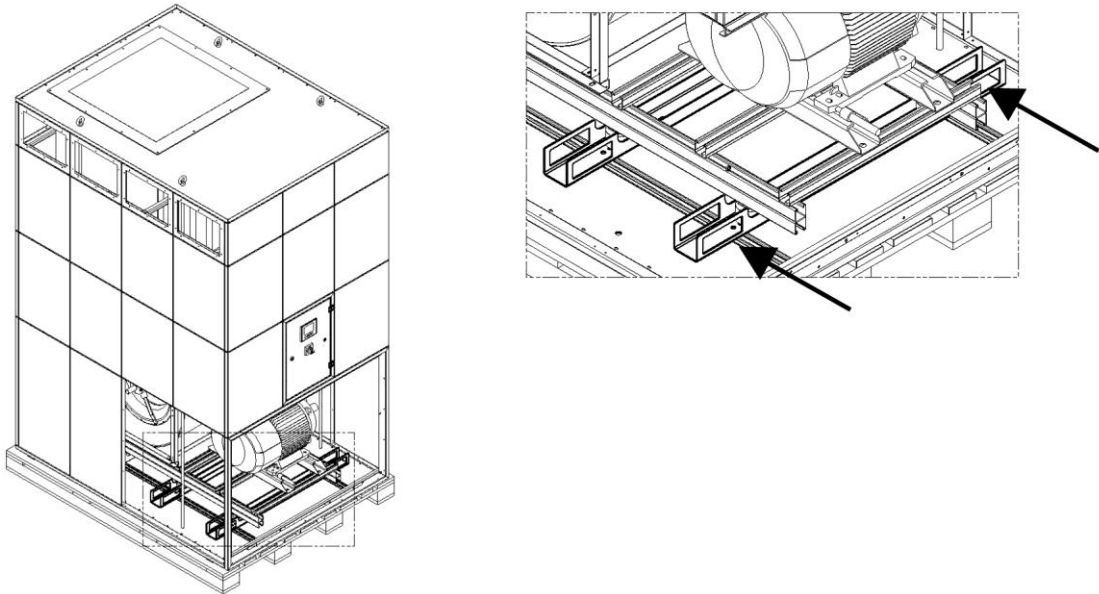
231. ábra: Ventilátorrész és karbantartási ajtó kinyitása

3. Távolítsa el a raklagra felcsavarozott élfákat.
4. Nyissa ki az előlő karbantartási ajtót. Ehhez távolítsa el körben az imbuszcsavarokat.



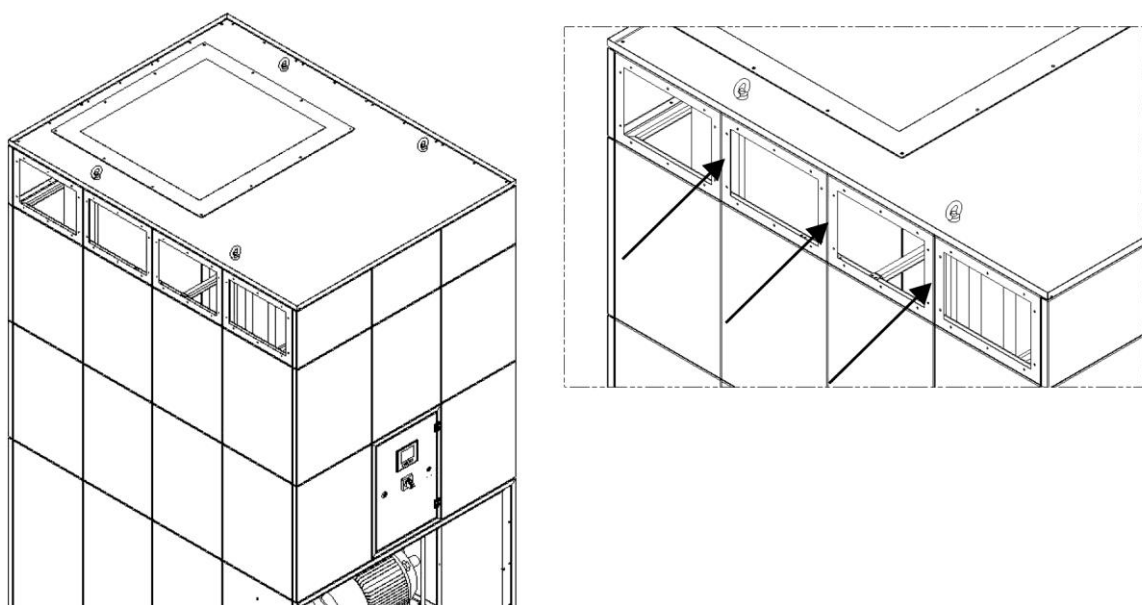
232. ábra: Ventilátorrész megemelése daruval

5. Megfelelő emelőhevederek használatával emelje meg a daruval kb. 5 cm-re a ventilátorrészt.



233. ábra: Ventilátorrész megemelése villás targoncával

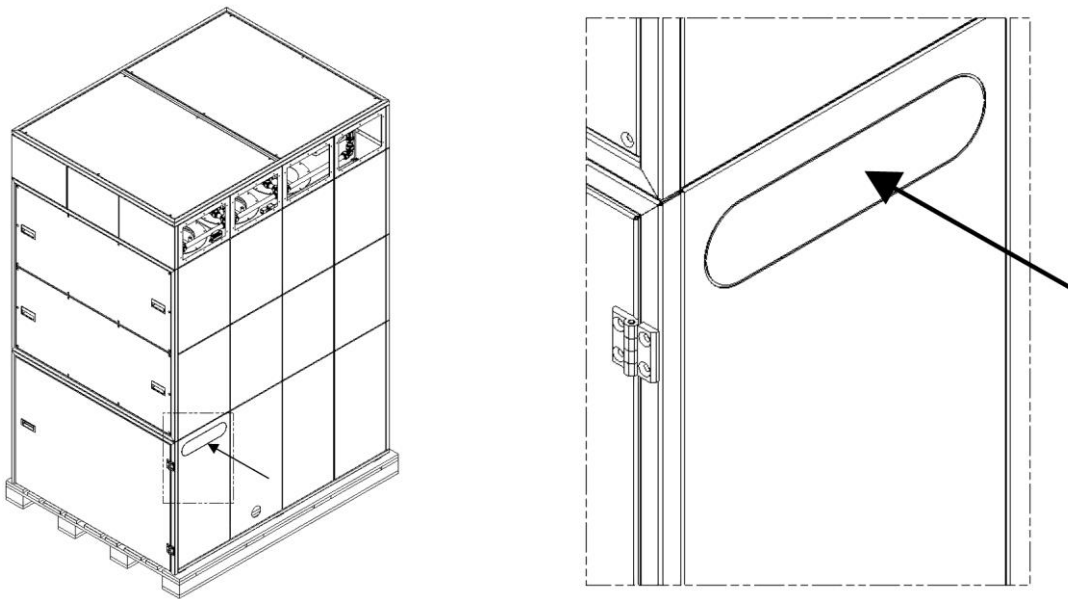
6. Alternatív eljárásként a ventilátorrész villás targoncával is megemelhető. Ehhez tolja be az emelővillákat az erre a célra szolgáló nyílásokba, és emelje meg kb. 5 cm-re a ventilátorrészt.
7. Majd távolítsa el oldalra a raklapot. Semmi esetre se nyúljon a ventilátorrész alá!
8. Óvatosan tegye le a ventilátorrészt, majd állítsa be a felállítási helyzetnek megfelelően.



234. ábra: Tiszta levegő áthaladása

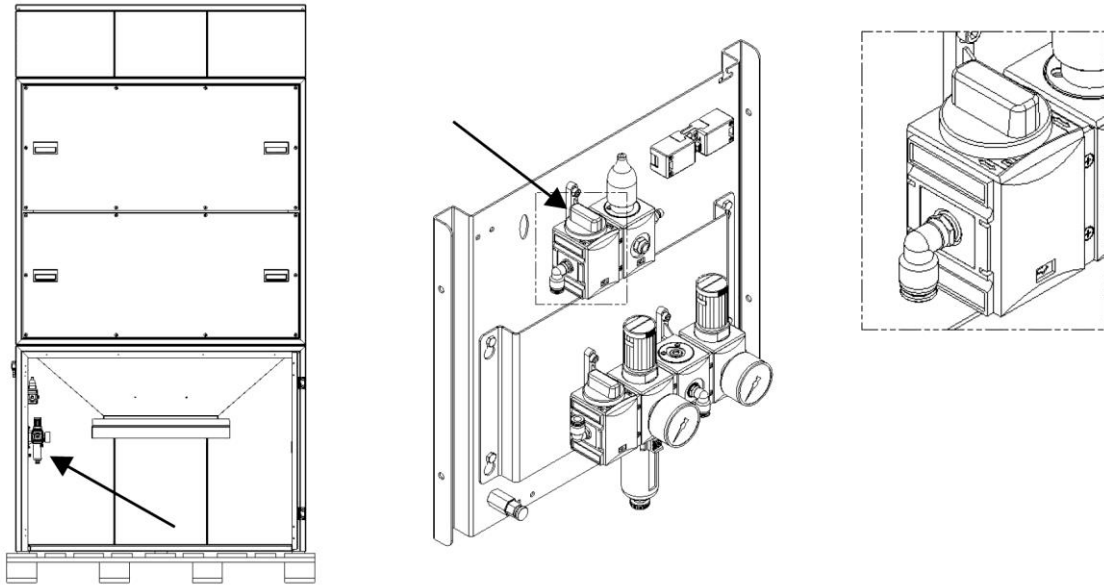
9. A termékkel együtt szállított tömítőszalagot (4 x 20 mm) ragassza fel körben a nyitott vezérlőpanel körül.
10. Befejezte a ventilátorrész felállítását. A karbantartási ajtónak azonban nyitva kell maradnia.

Szűrőrész felszerelése

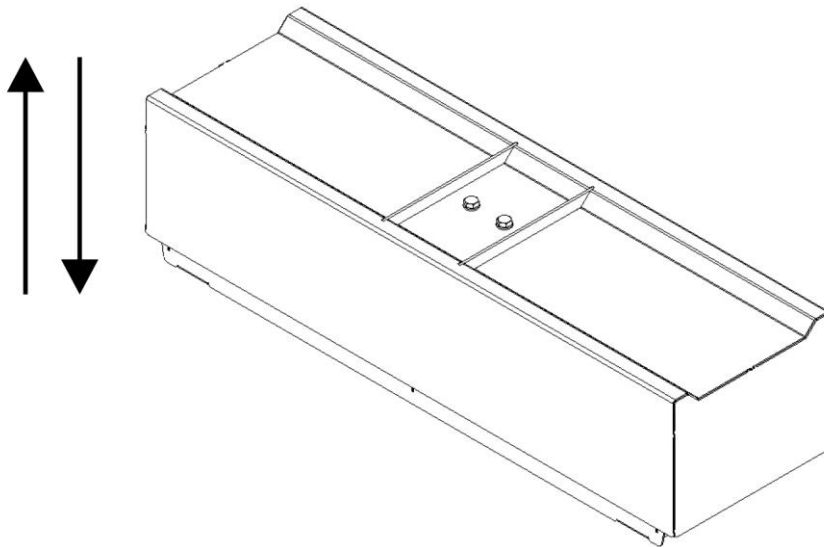


235. ábra: Hosszú furatú lemez

11. Távolítsa el a perforált hosszú furatú lemezt úgy, hogy kissé elfordítja azt a szűrőrészen annyira, hogy le lehessen venni. Sorjázza le a fennmaradó bordákat.
12. Szállítsa a szűrőrészt a raklappal a felállítási helyre.
13. Távolítsa el a raklapra felcsavarozott élfákat.

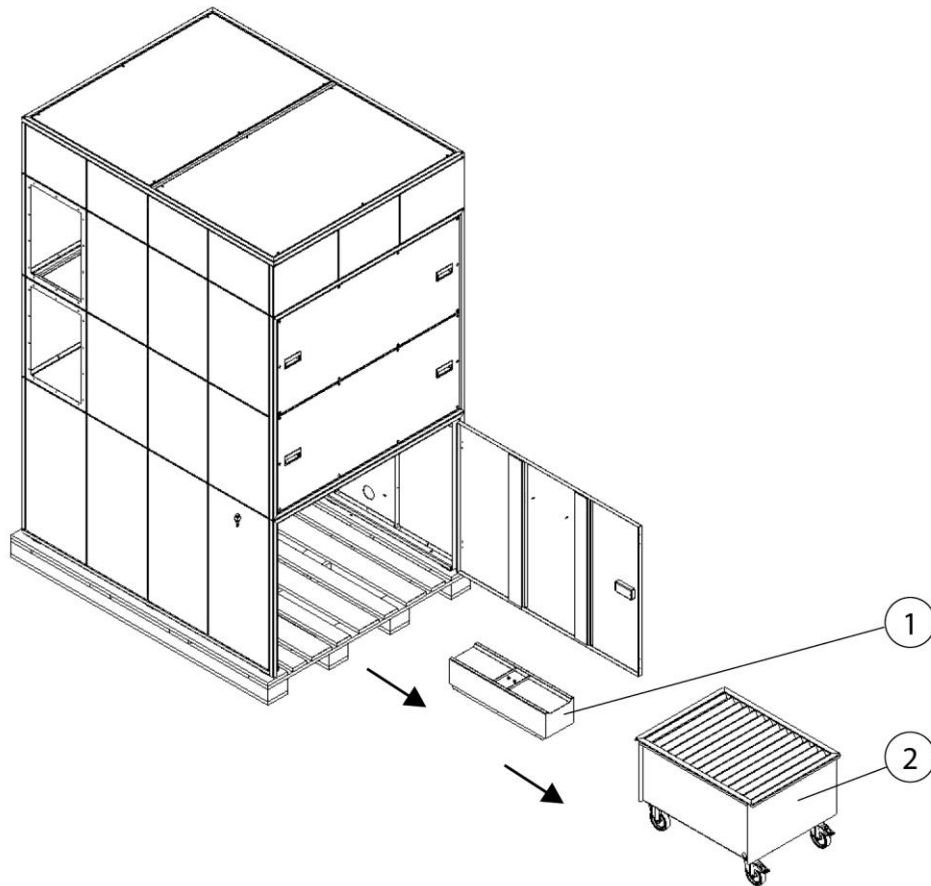


236. ábra: Porgyűjtő tartály lesüllyesztő szelepe



237. ábra: Emelőberendezés

14. Nyissa ki az elülső ajtót, majd eresse le a porgyűjtő tartályt. Ehhez használja a leeresztő szelepet

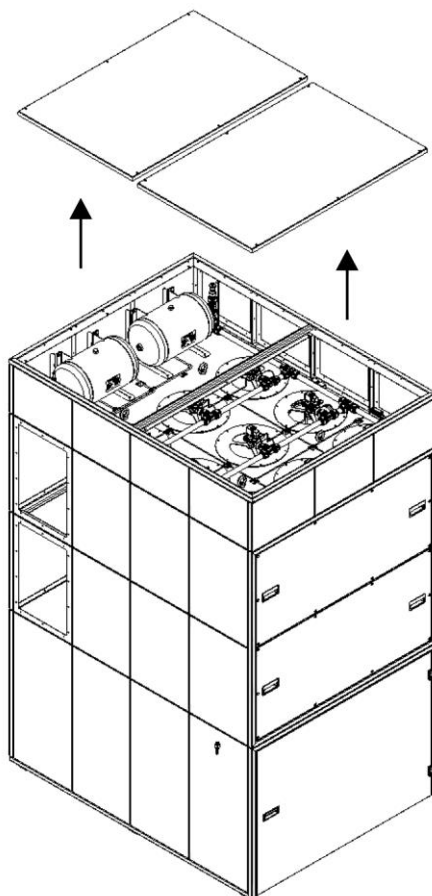


238. ábra: A porgyűjtő tartály és az emelőberendezés eltávolítása

Poz.	Megnevezés	Poz.	Megnevezés
1	Emelőberendezés	2	Porgyűjtő tartály

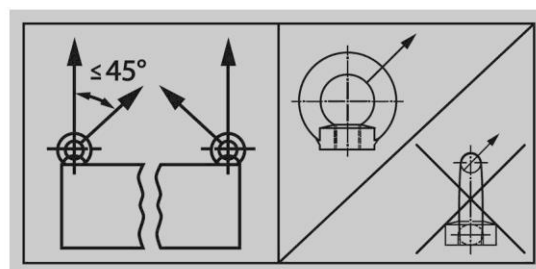
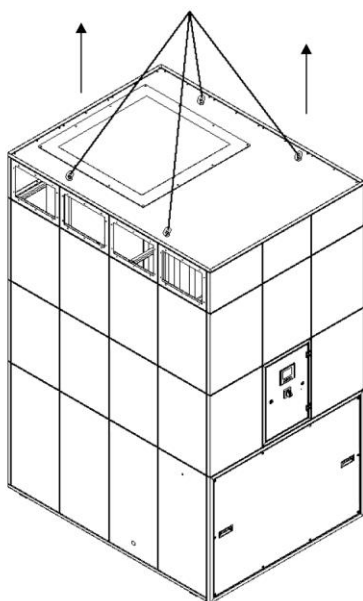
140. táblázat: Pozíciók a terméken

15. Vegye le a vákuumtömlőt a porgyűjtő tartályról. A tömlő szerszám nélkül lehúzható.
16. Távolítsa el az emelőberendezés sűrítettlevegő-tömlőjét. A tömlő szerszám nélkül lehúzható.
17. Távolítsa el a porgyűjtő kocsit és az emelőberendezést, majd helyezze el a terméken kívül.



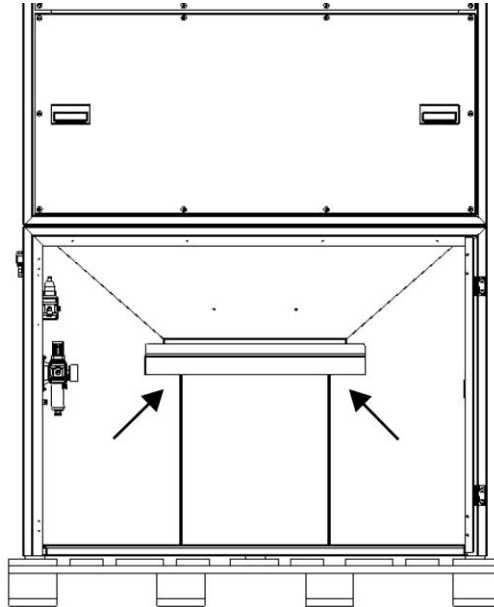
239. ábra: Fedőlemezek eltávolítása

18. Csavarozza le a fedőlemezeket a szűrőrésről, hogy hozzáférhessen a szemescsavarokhoz.



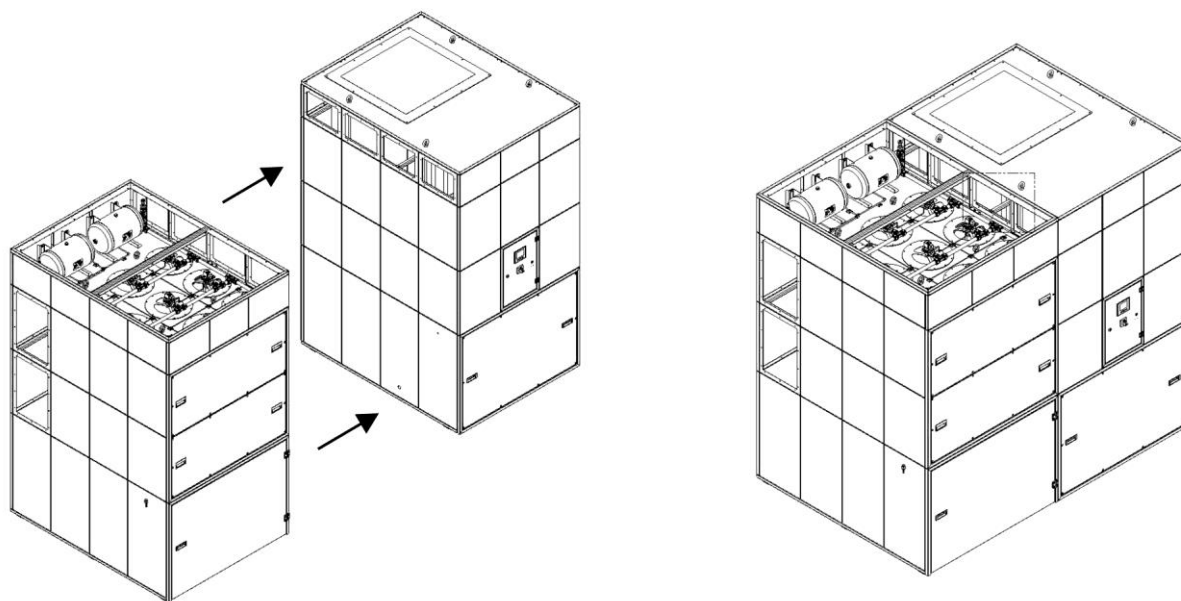
240. ábra: Szűrőrész megemelése daruval

19. Megfelelő emelőhevederek használatával emelje meg a daruval kb. 5 cm-re a szűrőrészt.



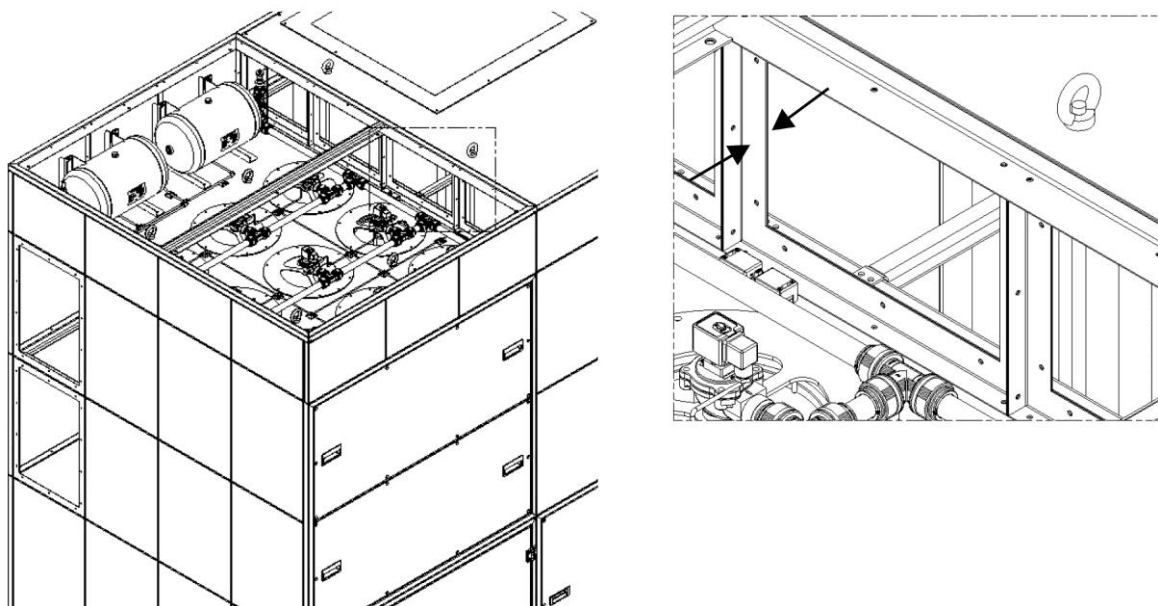
241. ábra: Szűrőrész megemelése villás targoncával

20. Alternatív eljárásként a szűrőrész villás targoncával is megemelhető. Ehhez tolja be az emelővillákat a szűrőrészbe, a porcsúszda alá. Feltétlenül ügyeljen arra, hogy az emelővillákat a vezetőfülek közé helyezze. Ezt követően emelje meg kb. 5 cm-rel a szűrőrészt.
21. Majd távolítsa el oldalra a raklapot. Semmi esetre se nyúljon a ventilátorrész alá!



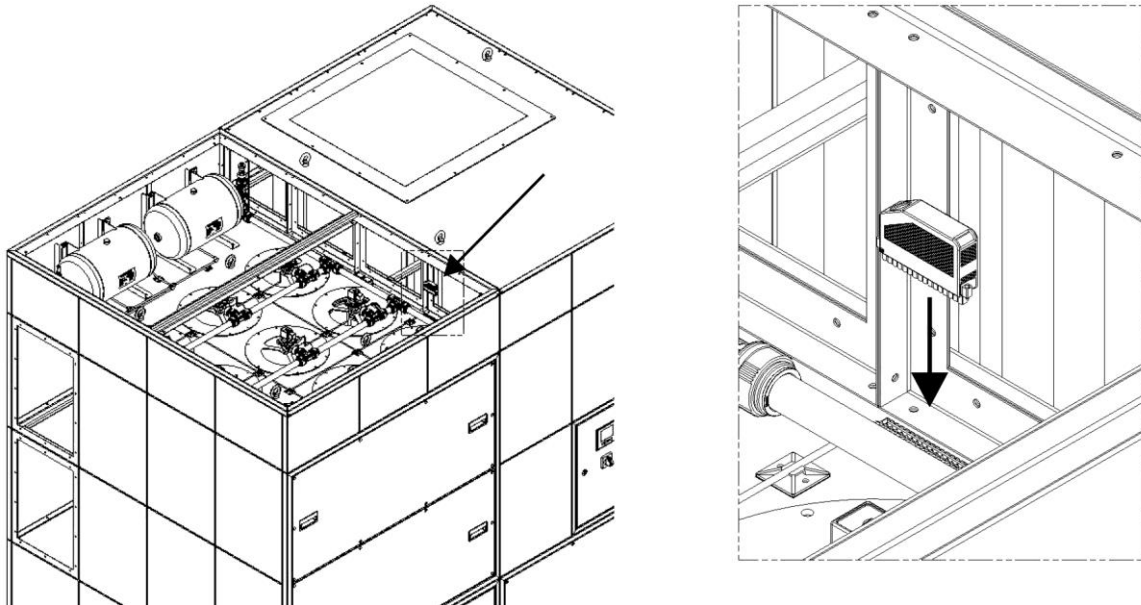
242. ábra: Szűrőrész összekapcsolása a ventilátorrészsel

22. Tegye le a szűrőrészt a ventilátorrész mellé úgy, hogy az pontosan illeszkedjen, majd igazítsa be.
23. Vezesse át a ventilátorrész elülső részén található csatlakozódugót a hosszú lyukú furaton keresztül a szűrőrészhez.



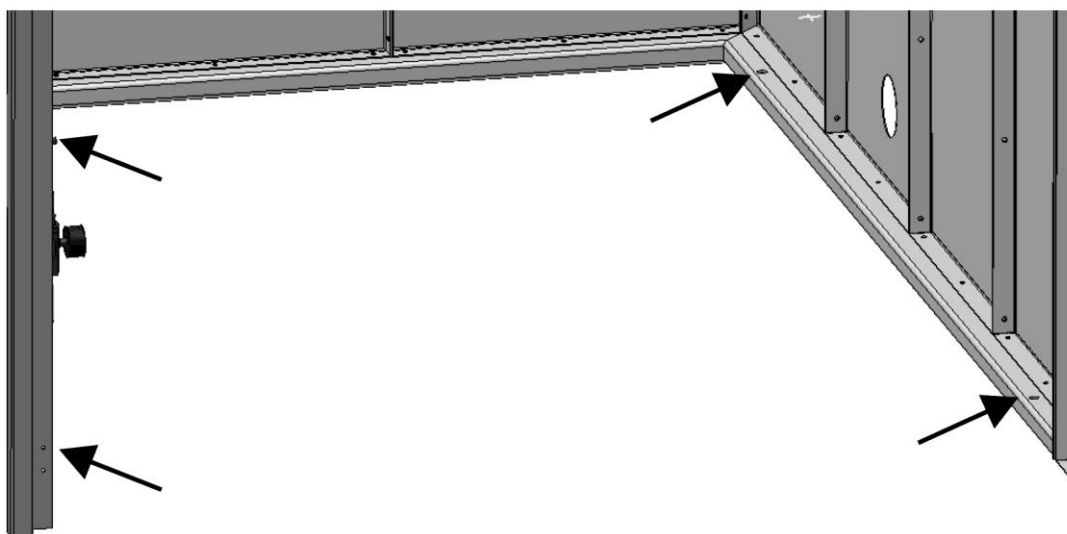
243. ábra: Ventilátorrész összekapcsolása a szűrőrészsel

24. Csavarozza össze egymással a szűrő- és ventilátorrész felső panelsorait.



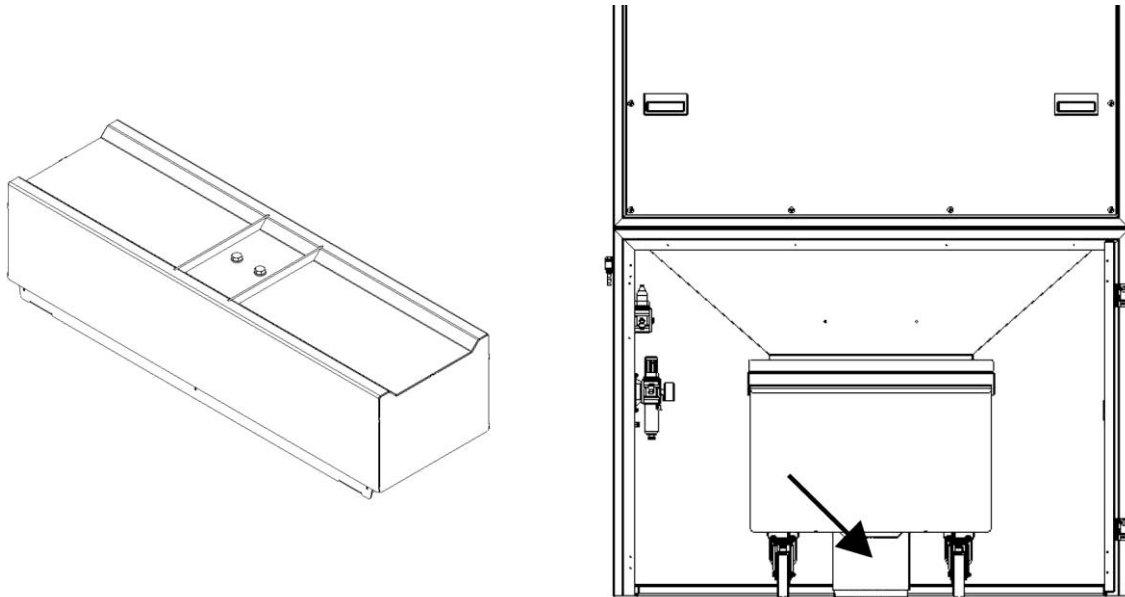
244. ábra: Zöld színű csatlakozódugó felszerelése

25. Húzza át a szűrőrész bal felső részén található kábelt a zöld csatlakozódugóval együtt a panel nyílásán keresztül, és vezesse el a ventilátorrészhez, majd csatlakoztassa a ventilátorrészben található csatlakozójzatot.
26. Húzza át a szűrőrész bal felső részén található átlátszó 6/4 mm-es tömlőt a panel nyílásán keresztül a ventilátorrész kapcsolószekrényéig, majd helyezze az erre a célra szolgáló válaszfal-szerelvényre.
27. Ezt követően újra behelyezhetők és összecsavarozhatók a fedőlemezek.



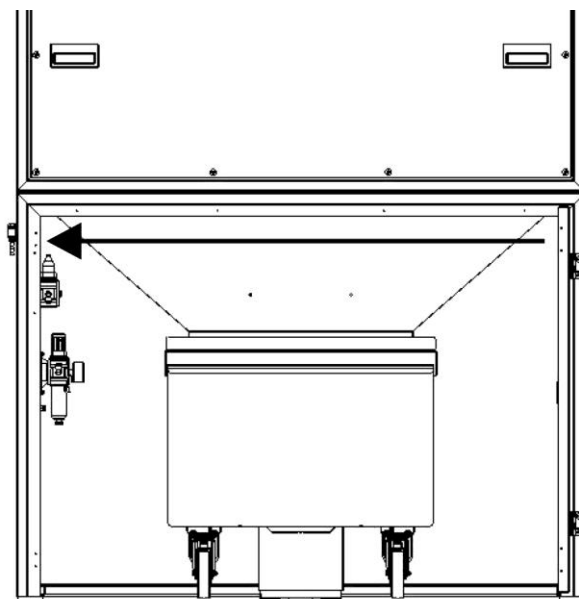
245. ábra: Szűrőrész rögzítése a talajhoz

28. Csavarozza össze a szűrőrészt az alapkeret 4 furatán keresztül a talajjal.



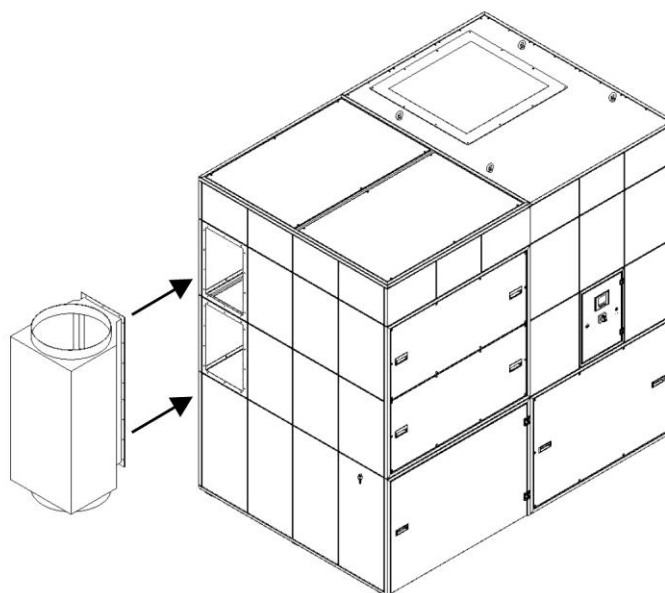
246. ábra: Emelőberendezés rögzítése a talajhoz

29. Rögzítse az emelőberendezést a talajhoz. Ehhez oldja meg az emelőberendezés 4 hatlapfejű sülyesztett csavarját, majd távolítsa el a felső héjat.
30. Az alsó héjat dübelekkel rögzítse középpontosan a porcsúszda nyílása alatt.
31. Kösse össze újra a felső héjat a gumiharangokkal, majd csavarozza össze ezeket.
32. Kösse össze újra a porgyűjtő tartályt a vákuumtömlővel.
33. Helyezze be a porgyűjtő zsákot a kocsiba, majd tolja vissza mindkettőt a szűrőrészbe.



247. ábra: Kábel fektetése kábelcsatornán keresztül

34. Húzza át az előzőleg a hosszú lyukú furaton keresztül vezetett csatlakozódugókat az ajtó fölött található kábelcsatornán keresztül balra, a sűrített levegős egységhez.



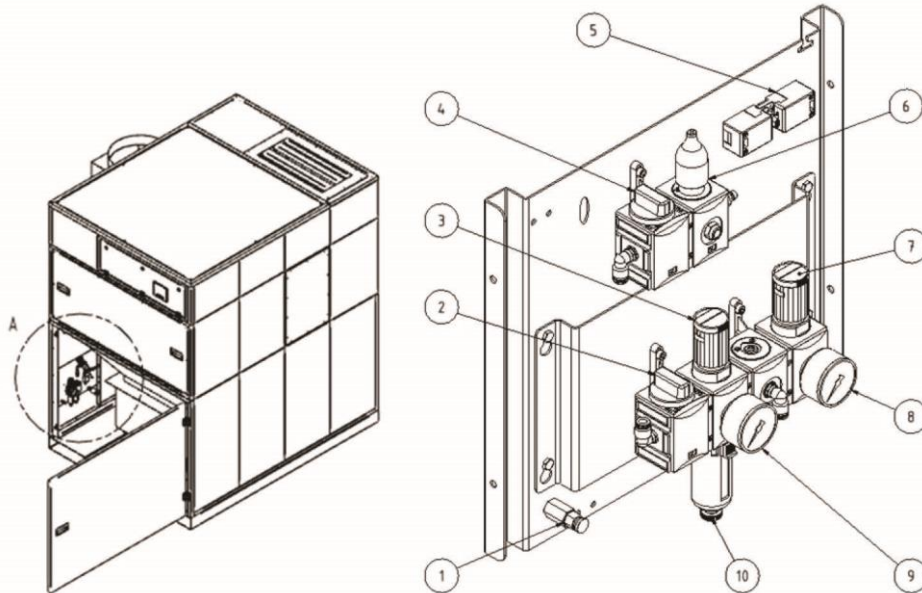
248. ábra: Szívóoldali csatlakozódoboz felszerelése

35. Szerelje fel a szívóoldali csatlakozódobozt a termékre. A szükséges csavarok az ajtó belső részén, egy tasakban találhatóak.

5.2 A termék csatlakoztatása

MEGJEGYZÉS

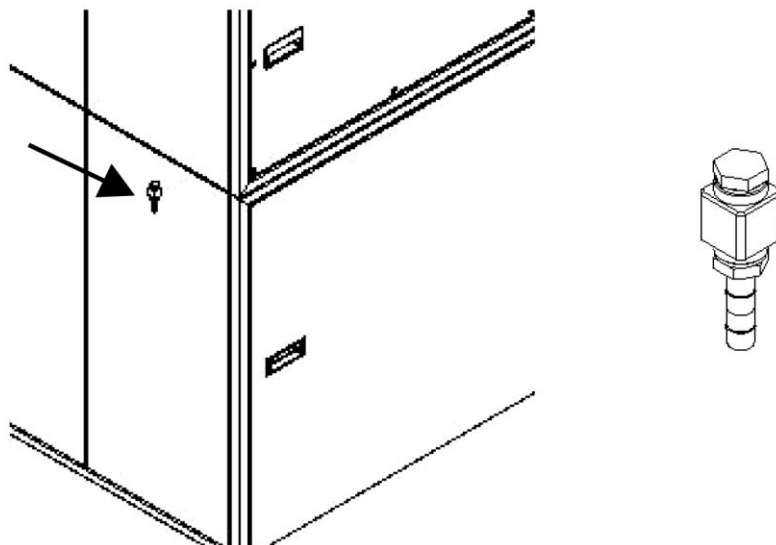
Az esetleges kiegészítő termékek összeszerelésekor követni kell a mellékelt útmutatókat.



249. ábra: Sűrített levegős egység

Poz.	Megnevezés	Poz.	Megnevezés
1	Sűrítettlevegő-tartály kondenzvíz leeresztőszelepe	6	Nyomókapcsoló, porgyűjtő tartály felügyelete
2	Sűrítettlevegő-ellátás fő elzárószelepe	7	Porgyűjtő tartály emelőberendezésének nyomásszabályozó gombja
3	Sűrítettlevegő-tartály nyomásszabályozó gombja	8	Porgyűjtő tartály emelőberendezésének nyomásszabályozója
4	Porgyűjtő tartály lesüllyesztő szelepe	9	Sűrítettlevegő-tartály nyomásszabályozója
5	Porgyűjtő tartály nyomókapcsolójának csatlakozódugasza	10	A sűrített levegős karbantartó egység kondenzvíz-leeresztője

141. táblázat: Sűrített levegős egység

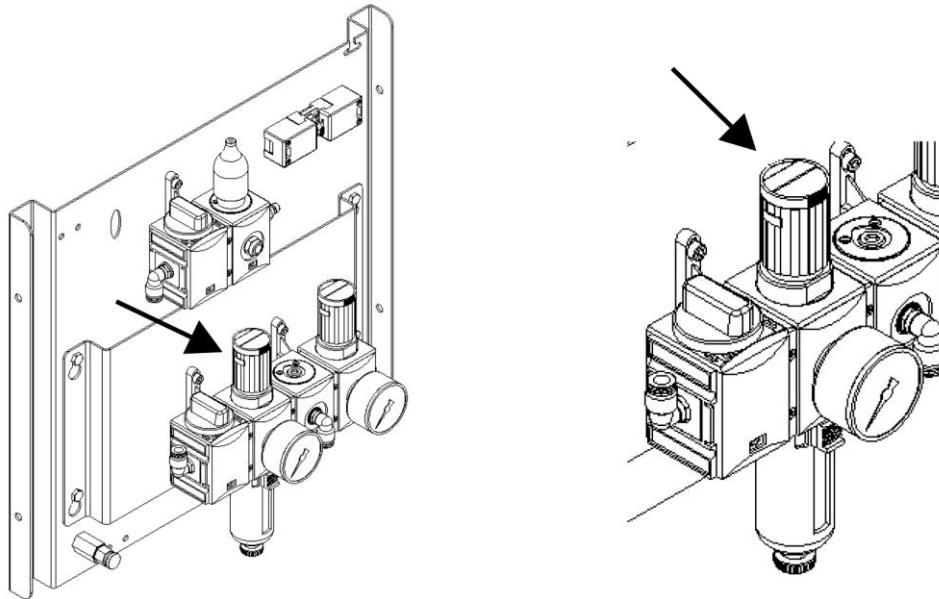


250. ábra: Sűrítettlevegő-ellátás csatlakoztatása

A szerelést a következőképpen végezze:

1. Sűrítettlevegő-ellátás csatlakoztatása

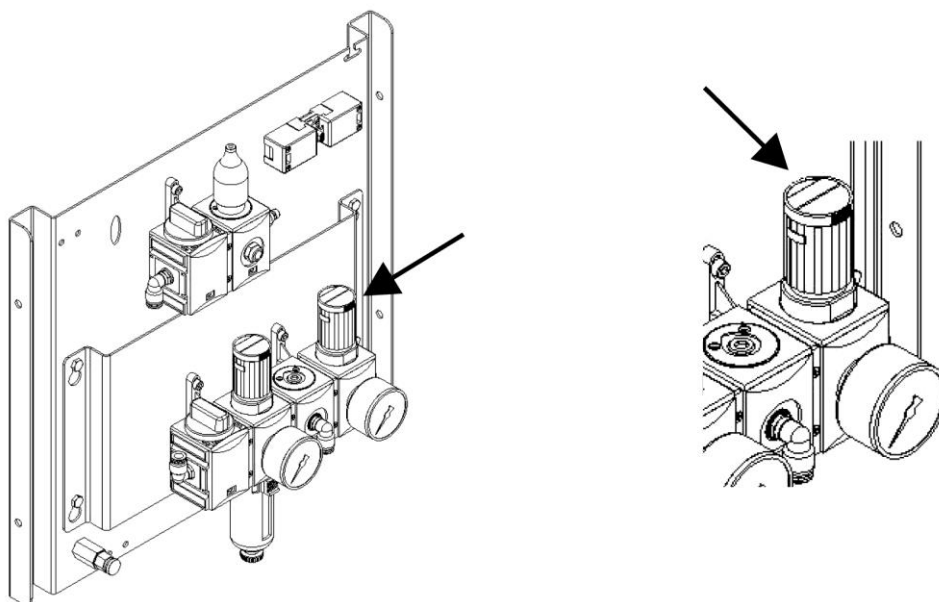
Csatlakoztassa a helyszíni, 9 mm belső átmérőjű sűrített levegős tömlőt. Ehhez tolja a tömlőt a csatlakozóvégre, majd rögzítse egy csőbilinccsel. A szállítási terjedelem nem tartalmazza a tömlőt és a csőbilincset.



251. ábra: Üzemi nyomás beállítása

2. Üzemi nyomás beállítása

A sűrített levegős karbantartó egységen a gyártó már beállította az 5-6 bar nyomást, azonban a helyszínen is állítani kell rajta.



252. ábra: Emelőberendezés/porgyűjtő tartály nyomásának beállítása

3. Emelőberendezés/porgyűjtő tartály nyomásának beállítása

Itt is ellenőrizni kell, hogy a nyomásszabályozón be van-e állítva a meghatározott 2,5 bar nyomás, szükség esetén állítsa be újra. Az érték nem haladhatja meg a 3,0 bar nyomást.

4. Az áramellátás csatlakoztatása

Kösse rá a terméket a helyi elektromos hálózatra. Ennek során a szűrőrész és a ventilátorrész elrendezésétől függően húzza át a csatlakozókábelt a kábelvezetőkön keresztül a csatlakozószekrényig. Közben ügyeljen a tápvezetékek megfelelő biztosítására. Vegye figyelembe a kapcsolási tervben megadott adatokat és utasításokat.

MEGJEGYZÉS

A termékhez csatlakoztatott sűrítettlevegő-ellátásnak az ISO 8573-1 szabvány szerinti 2:4:2 osztályú és 5-6 bar nyomás feletti sűrített levegőt kell biztosítani.

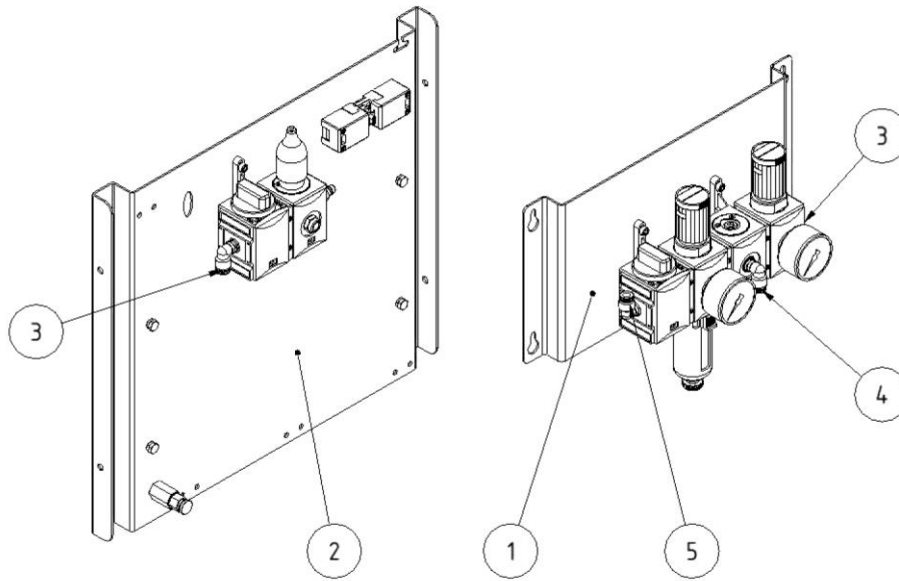
MEGJEGYZÉS

A terméket kizárólag behelyezett porgyűjtő tartállyal szabad üzemeltetni.

5.3 A termék csatlakoztatása (kültéri változat)

A termék opcionálisan kapható kültéri változatát épületen kívüli felállításra tervezték.

Kültéri változat esetében a karbantartó egységet a terméken kívül, külön, egy fagyvédett helyiségben kell elhelyezni.



253. ábra: Sűrített levegős egység

Poz.	Megnevezés	Poz.	Megnevezés
1	Sűrített levegős karbantartóegység	4	Sűrítettlevegő-tartály csatlakozója (termék)
2	Sűrített levegős egység (termék)	5	Sűrítettlevegő-ellátás (sűrítettlevegő-hálózat/kompresszor)
3	Emelőberendezés sűrítettlevegő-csatlakozója		

142. táblázat 143: Sűrített levegős egység pozíciói

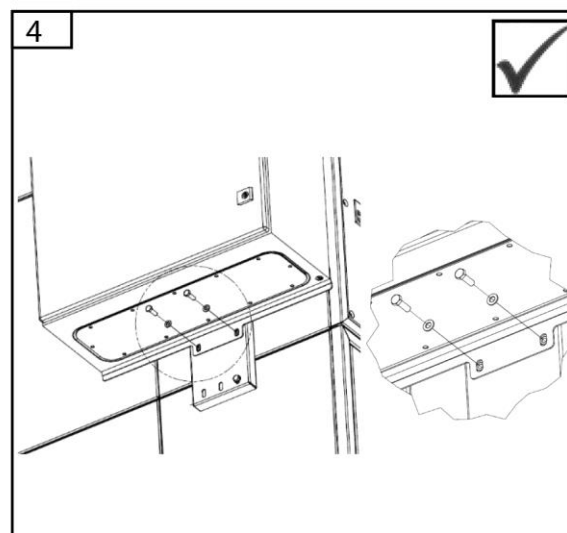
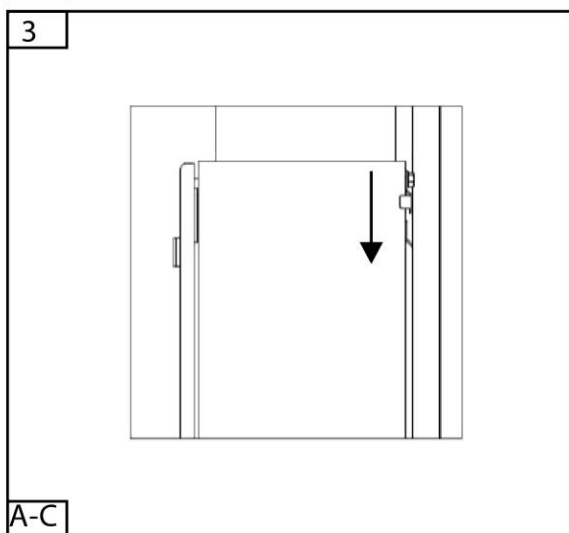
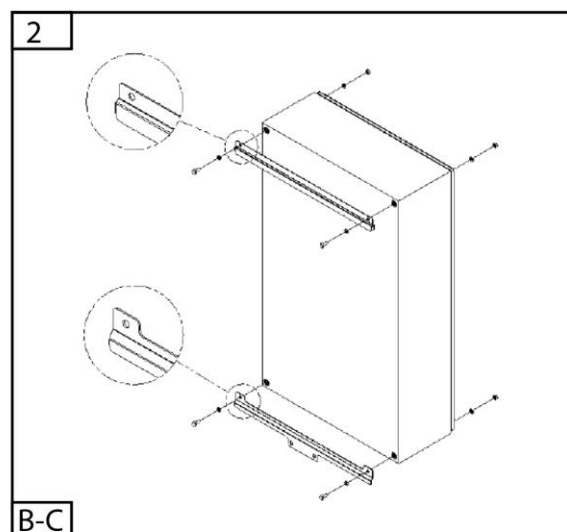
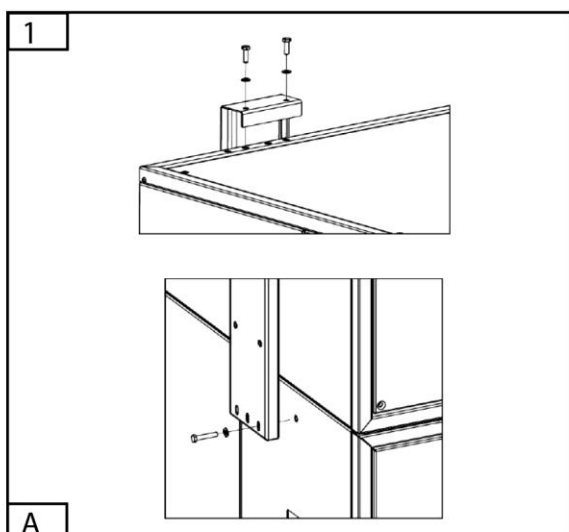
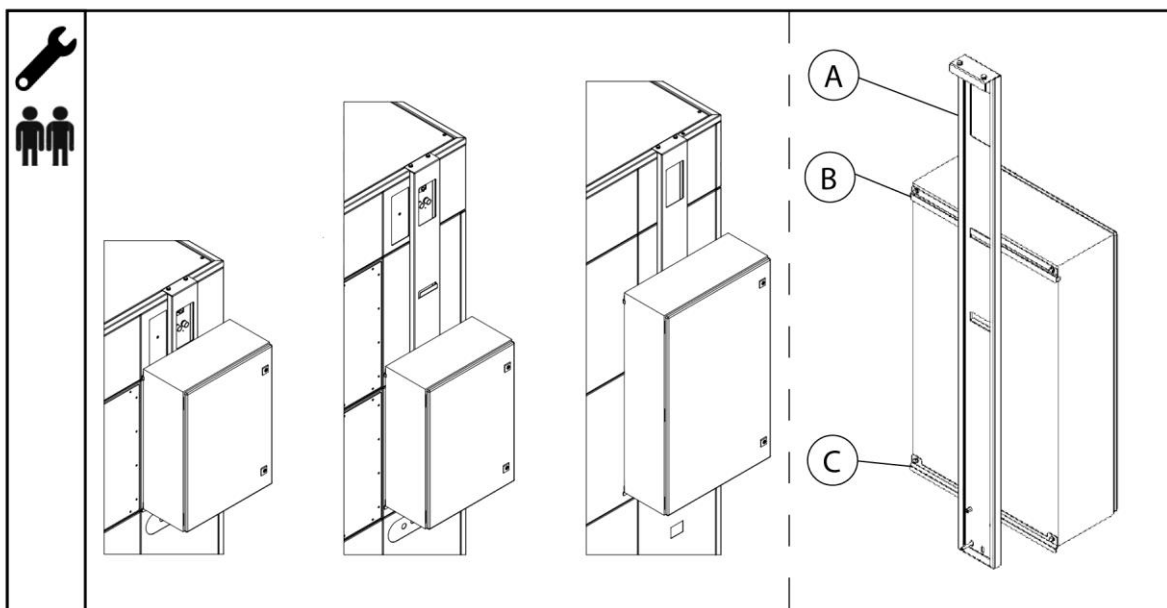
A szerelést a következőképpen végezze:

1. A sűrített levegős karbantartó egységet (Pos.1) a terméken kívül, fagyvédett helyiségben kell elhelyezni.
2. Kösse rá a sűrített levegős karbantartó egységet a helyszínen található sűrítettlevegő-hálózatra. (5. poz.)
3. Kösse rá a sűrített levegős karbantartó egységet (1. poz.) a termék sűrített levegős egységére (2. poz.) a termékkel együtt szállított pneumatikus tömlőkkel.

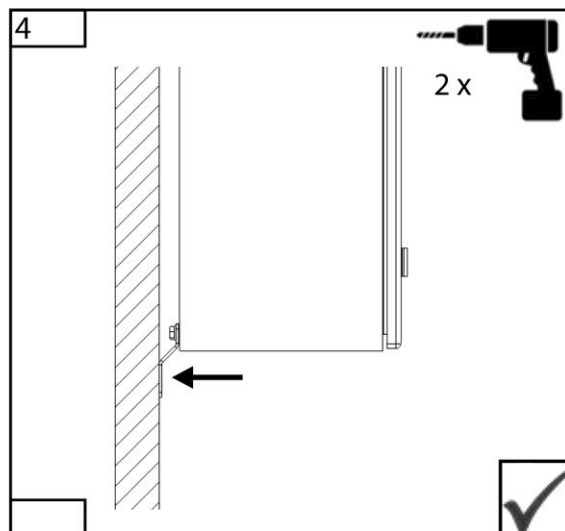
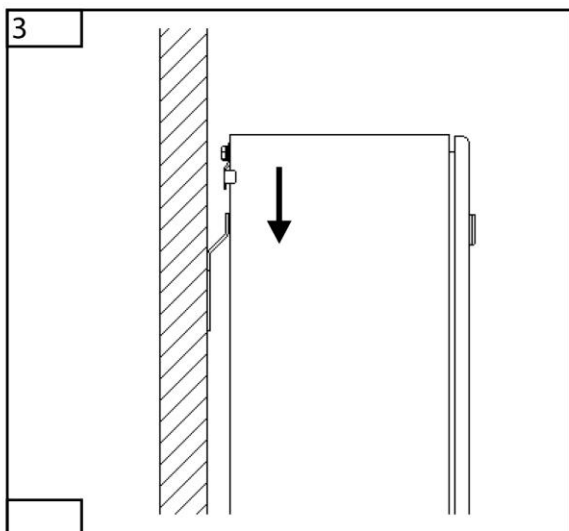
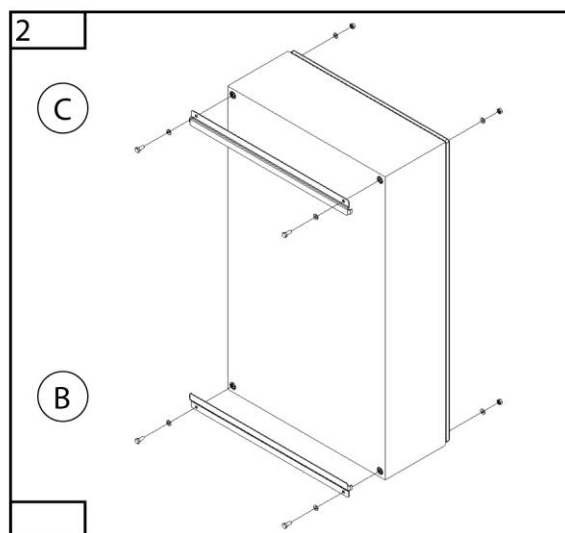
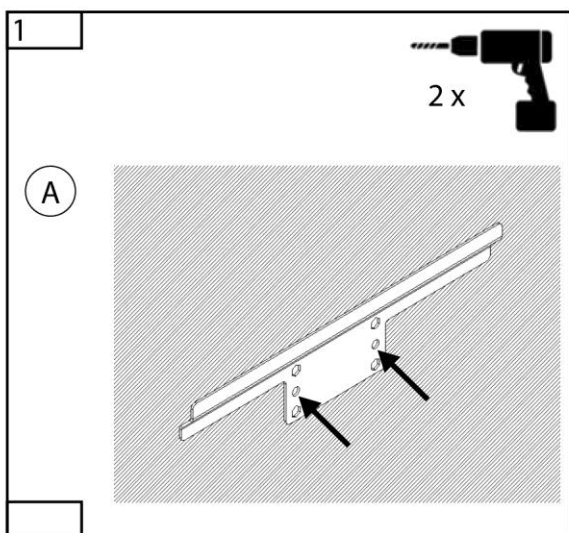
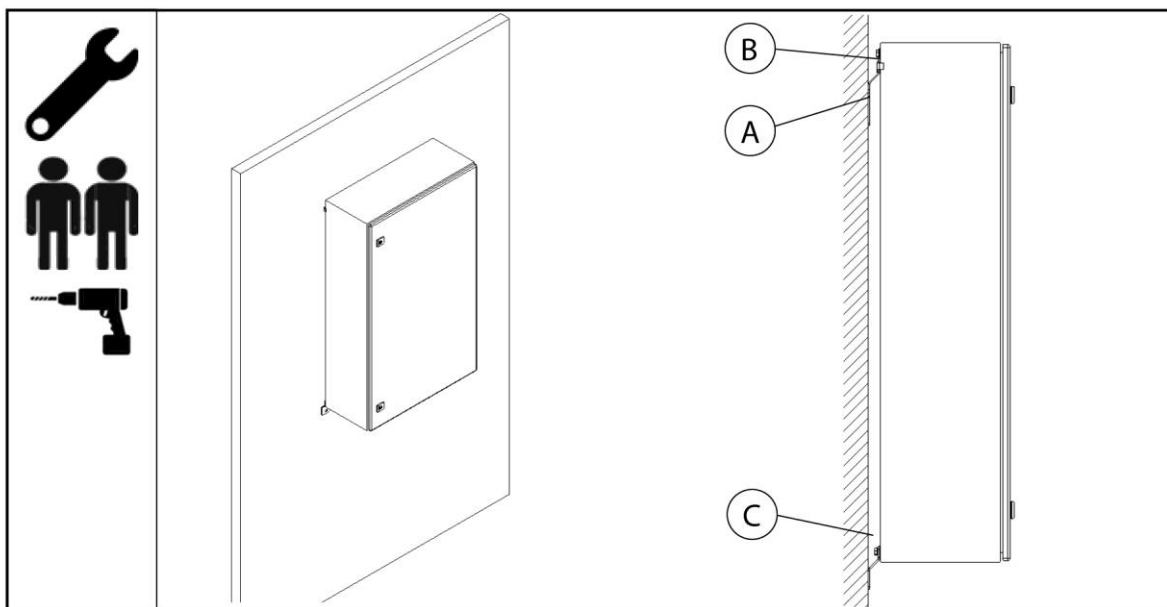
FIGYELEM

Termék sérülésének veszélye a sűrített levegős tömlők felcserélése miatt.
Feltétlenül ügyeljen a pneumatikus tömlők jelölésére.

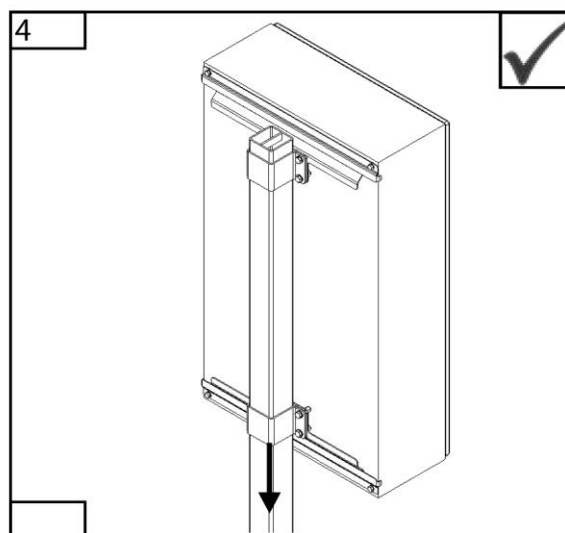
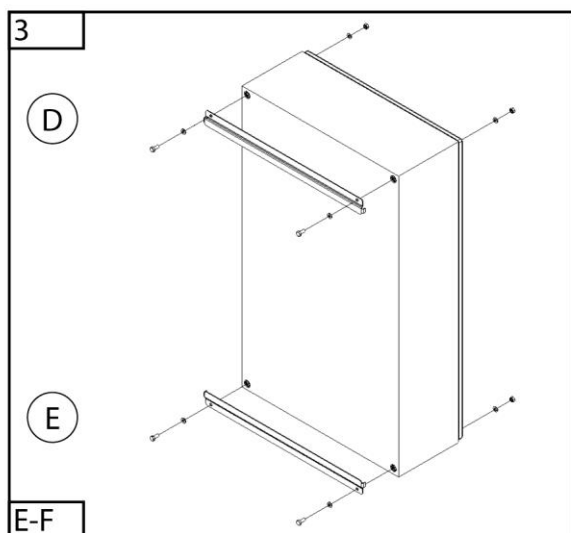
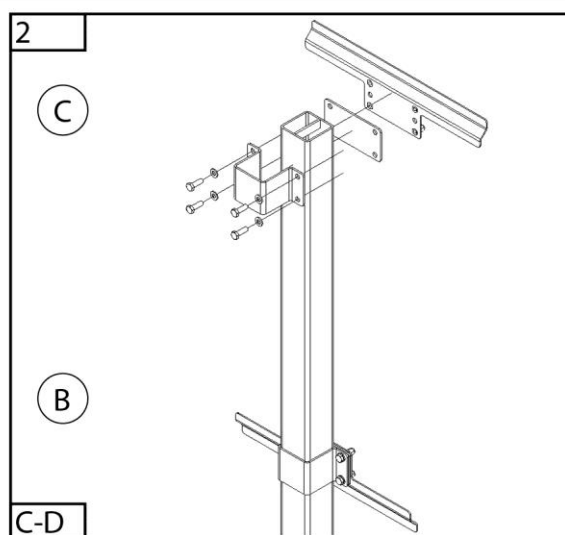
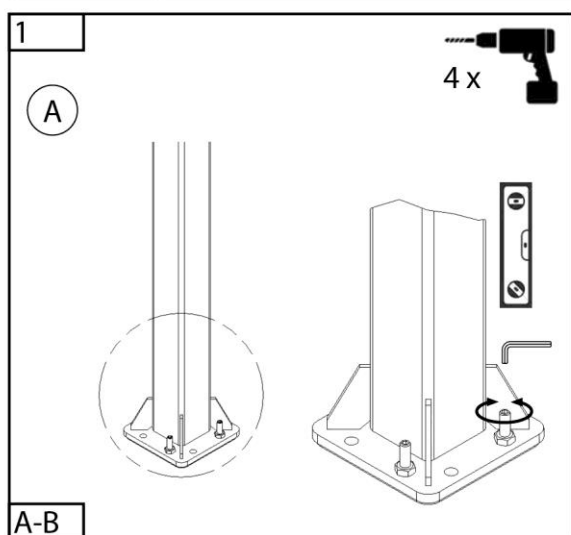
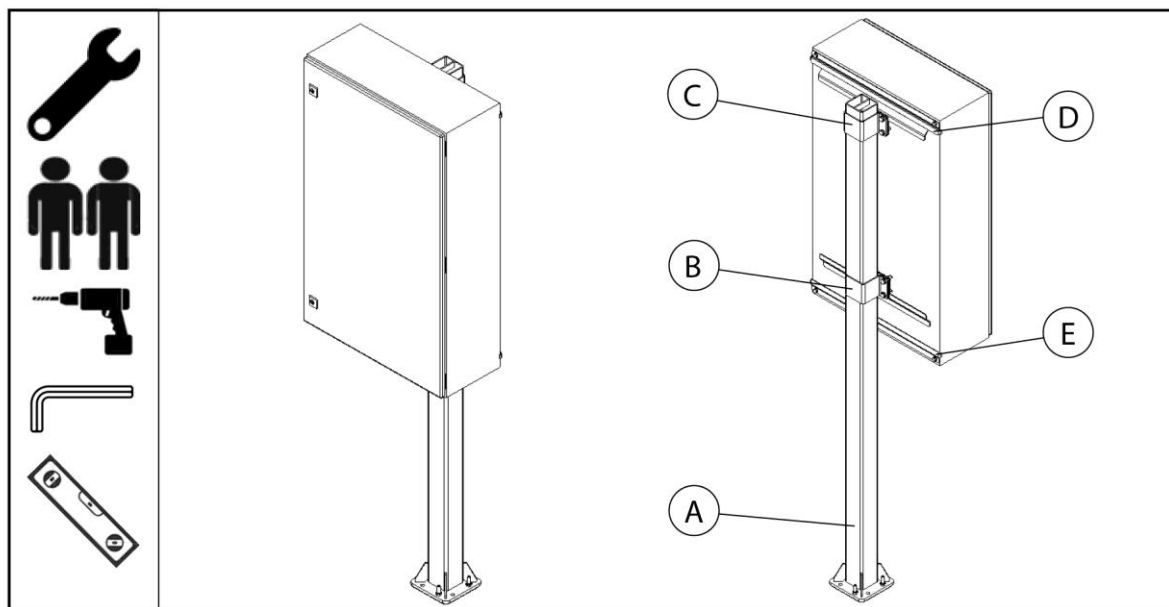
5.4 Szerelődoboz - szívóteljesítmény-szabályozás a terméken



5.5 Szerelődoboz - szívóteljesítmény-szabályozás a falon



5.6 Szerelődoboz - szívóteljesítmény-szabályozás az oszlopon



5.7 Csatlakozási rajz

5.7.1 A csatlakozási rajzzal kapcsolatos általános tudnivalók

MEGJEGYZÉS

Hálózati áramcsatlakozás

A helyszínen ügyeljen a megfelelő előbiztosíték és az áramhálózat csatlakozókábelének megfelelő keresztmetszetére!

Névleges áram: Lásd a típustáblát/az adatlapot

Névleges áramerősség	Előbiztosíték
0-9 A	Kismegszakító, 3x16 A, C kategória
9-12 A	Kismegszakító, 3x16 A, C kategória
12-22 A	Kismegszakító, 3x32 A, C kategória
22-35 A	Kismegszakító, 3x50 A, C kategória
35-45 A	Kismegszakító, 3x63 A, C kategória
45-55 A	Kismegszakító, 3x80 A, C kategória
55-70 A	Kismegszakító, 3x100 A, C kategória
70-85 A	Kismegszakító, 3x125 A, C kategória

144. táblázat: Az előbiztosíték kiválasztása

A termék csatlakoztatási változatai

Csatlakozás módja	Termék elszívási teljesítmény-szabályozó nélkül	Termék elszívási teljesítmény-szabályozóval
CEE csatlakozódugó a terméken	3420–3485 322014–326528	-
Sorkapocsléc kapcsolószekrény - termék	34110–34270 328528–32180218	3420–3485 34110–34270 322014–326528 328528–32180218

145. táblázat: Csatlakoztatási változatok

Kábelerek színei

Szín	Megnevezés	Szín	Megnevezés
BK	fekete	BU	kék
BN	barna	WH	fehér
GR	szürke		
GN/YE	zöld/sárga	SH	kábelárnyékolás

146. táblázat: Kábelerek színei

5.7.2 Dugós csatlakozós termék

A terméket csatlakoztatásra készen szállítjuk és azonnal üzemeltethető.

Ehhez csatlakoztassa a helyszíni méretezett áramhálózat csatlakozókábelét a termék CEE csatlakozódugójára.

5.7.3 Termék csatlakozókapcsokkal

Az áramhálózat csatlakozókábelének kiválasztása

Névleges áramerősség	Áramhálózat csatlakozókábele	Névleges áramerősség	Áramhálózat csatlakozókábele
0-9 A	5 x 1,5 mm ²	35-45 A	5 x 16 mm ²
9-12 A	5 x 2,5 mm ²	45-55 A	4 x 25 mm ²
12-22 A	5 x 6 mm ²	55-70 A	4 x 35 mm ²
22-35 A	5 x 10 mm ²	70-85 A	4 x 50 mm ²

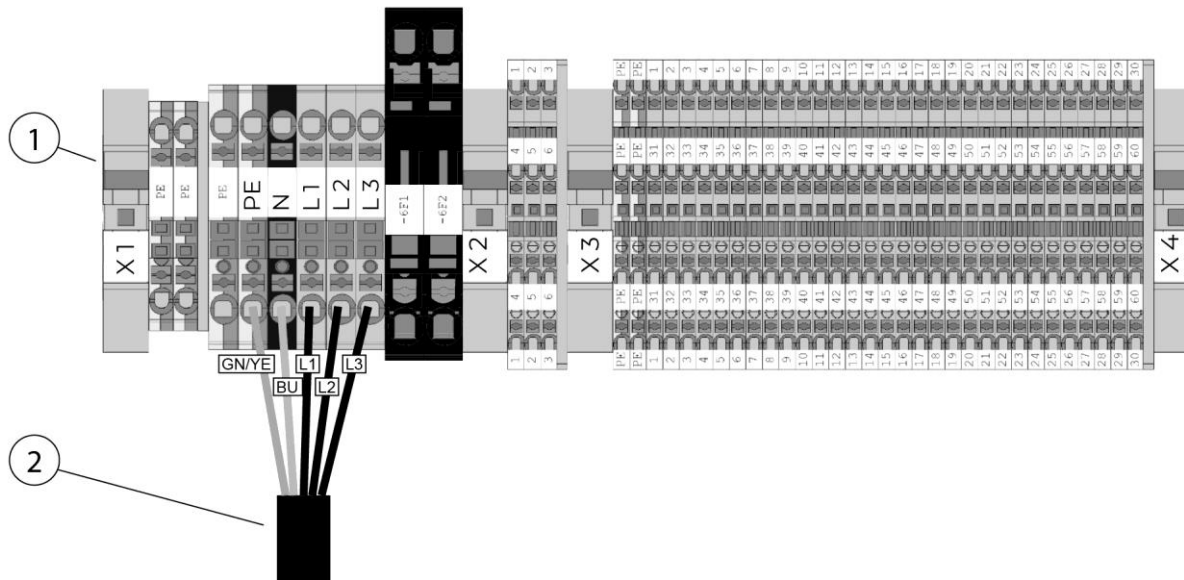
147. táblázat: Az áramhálózat csatlakozókábelének kiválasztása

MEGJEGYZÉS

Névleges áram: Lásd a típustáblát/az adatlapot.

Méretezés: Az áramhálózat csatlakozókábelének hossza max. 50 méter.

5.7.3.1 Termék elszívási teljesítmény-szabályozó nélkül



254. ábra: Sorkapocsléc kapcsolószekrény - termék

Poz.	Megnevezés	Poz.	Megnevezés
1	Sorkapocsléc kapcsolószekrény - termék	2	Áramhálózat csatlakozókábele

148. táblázat: Áramellátás

A csatlakoztatást végezze a következőképpen:

1. A helyszíni méretezett áramhálózat csatlakozókábelét húzza a termékbe az erre tervezett kábelvezetőkön át a kapcsolószekrényig.
2. Az áramhálózat csatlakozókábelét csatlakoztassa a kapcsolószekrényben lévő sorkapocslécre az ábra szerint.

5.7.3.2 Termék elszívási teljesítmény-szabályozóval

Az elszívási teljesítmény-szabályozóval felszerelt termékek áramhálózatra csatlakoztatásával kapcsolatos megjegyzések

⚠ VESZÉLY

Elektromos feszültség veszélye!

Az elszívási teljesítmény-szabályozóval (frekvenciaváltó) felszerelt termékeket a kismegszakítóval történő biztosításra tervezték.

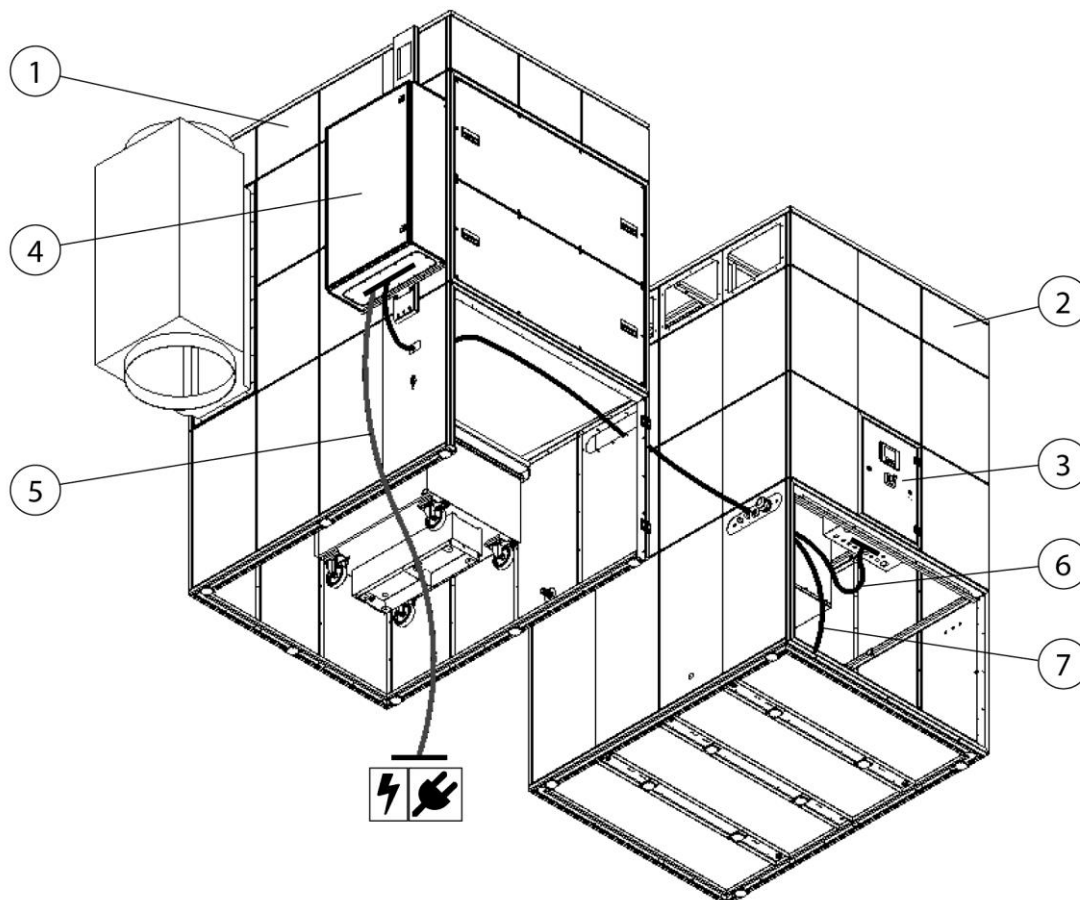
Vegye figyelembe a következőket, amennyiben a terméket előkapcsolt hibaáram-védőkapcsolóval (RCCB) üzemelteti.

A frekvenciaváltó működtetése által a védőföldelő vezetéken egyenáram váltható ki, ezért az áramhálózatban előkapcsolt hibaáram-védőkapcsolónak (RCCB) a következő követelményeknek kell megfelelnie.

Kategóriatípus:	Méretezési áram	Kioldó hibaáram	Megjegyzés
B	40 A–125 A	300 mA	rövid ideig késleltetve

149. táblázat: A hibaáram-védőkapcsoló követelményei

Példa: Az elszívási teljesítmény-szabályozó kábelének fektetése



255. ábra: Példa: Az elszívási teljesítmény-szabályozó kábelének fektetése

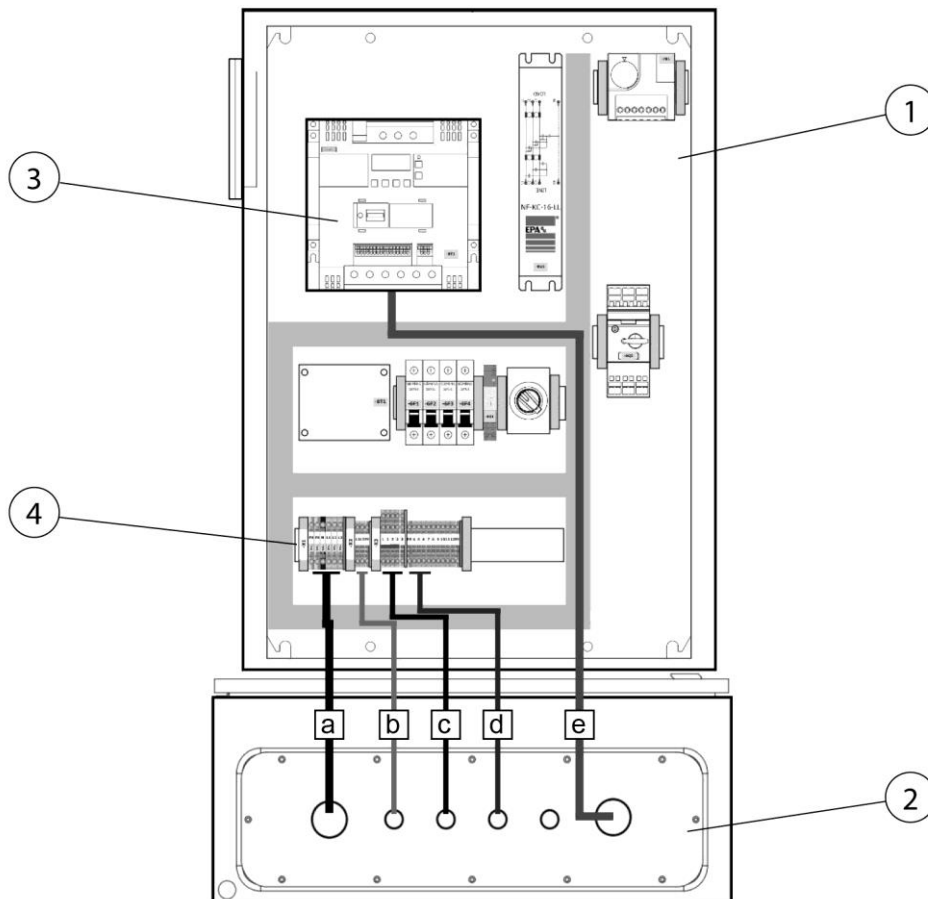
Poz.	Megnevezés	Poz.	Megnevezés
1	Szűrőrész	5	Áramhálózat csatlakozókábele
2	Ventilátorrész	6	Vezérlőkábel (3 db)
3	Ventilátorrész kapcsolószekrény	7	Motorkábel
4	Elszívási teljesítmény-szabályozó kapcsolószekrény		

150. táblázat: Pozíciók a terméken

MEGJEGYZÉS

Az elszívási teljesítmény-szabályozó csatlakoztatása

A csatlakozókábelek már elő vannak készítve, és feltekerve a ventilátorrészben található, vagy a ventilátorrész csatlakozópaneljén oldalt vannak felfüggesztve.



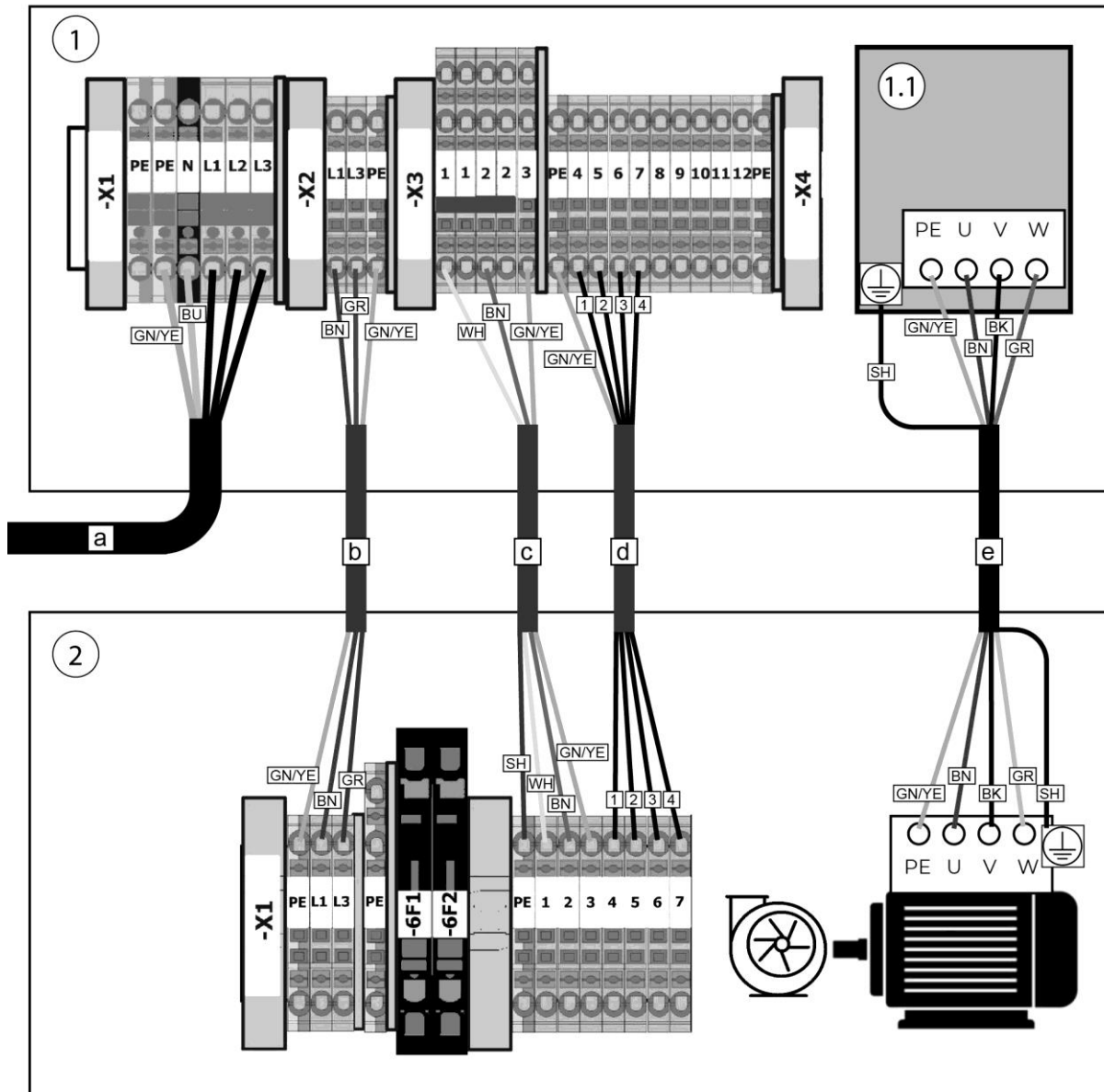
256. ábra: Elszívási teljesítmény-szabályozó kapcsolószekrény

Poz.	Megnevezés	Poz.	A kábelek megnevezése
1	Kapcsolószekrény-elszívási teljesítmény-szabályozó	a	Áramhálózat csatlakozókábele
2	Kábelátvezetők az elszívási teljesítmény-szabályozó alsó részén	b	Áramellátó kábel - termék
3	Frekvenciaváltó - ventilátormotor	c	Érzékelőkábel
4	Csatlakozómező	d	Vezérlőkábel, Be/Ki/Üzemzavar
		e	Motorkábel

151. táblázat: Az elszívási teljesítmény-szabályozó pozíciói

A kábel csatlakoztatását a következőképpen végezze:

1. A termékkiviteltől függően fektesse a kábelt az erre szolgáló nyílásokon és az elszívási teljesítmény-szabályozó kapcsolószekrényéhez vezető kábelcsatornákon át.

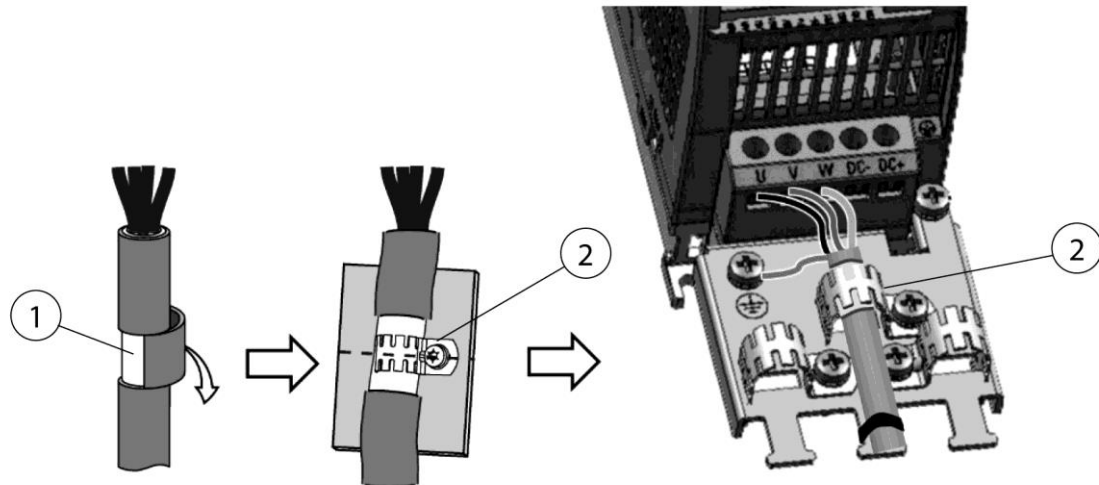


257. ábra: Huzalozási terv - elszívási teljesítmény-szabályozó és termék

Poz.	Megnevezés	Poz.	Megnevezés
1	Kapcsolószekrény - termék	2	Elszívási teljesítmény-szabályozó kapcsolószekrény
1,1	Frekvenciaváltó		

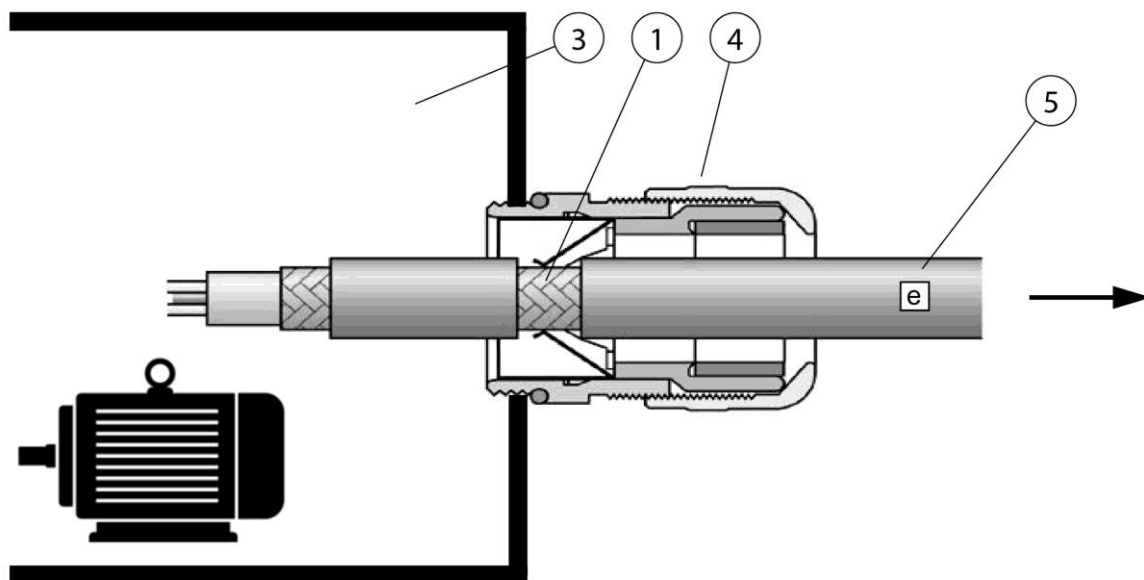
152. táblázat: Huzalozási terv - elszívási teljesítmény-szabályozó és termék

2. Csatlakoztassa a kábelt a huzalozási terv szerint.



258. ábra: A motorkábel árnyékolásának csatlakoztatása

3. Az árnyékolást (1. poz.) a kábelszigetelés eltávolításával takarja ki.
4. Csatlakoztassa a motorkábel árnyékolását a (2. poz.) szerint.



259. ábra: A motorkábel árnyékolásának csatlakoztatása

Poz.	Megnevezés	Poz.	Megnevezés
1	Kábelárnyékolás	4	EMC tömszelence
2	EMC kábelbilincs	5	Csatlakozókábel
3	Motor csatlakozómező		

153. táblázat: A motorkábel árnyékolásának csatlakoztatása

5. A motorkábel [e] (5. poz.) csatlakoztatásakor ügyeljen arra, hogy a kábelárnyékolást (1. poz.) az EMC tömszelencével (4. poz.) az ábra szerint csavarja össze.

6 Használat

Valamennyi személynek, aki használja, karbantartja és javítja a terméket, figyelmesen el kell olvasnia és tudnia kell értelmeznie a használati utasítást, valamint az esetleges kiegészítő és tartozéktermékek utasításait.

6.1 A kezelőszemélyzet képesítése

A termék üzemeltetője csak olyan személyeket bízhat meg a termék önálló használatával, akik jártasak az adott munkában.

Az, hogy valaki ismeri ezt a feladatot, azt is jelenti, hogy az érintett személyeket a feladatmeghatározásnak megfelelően betanították, és ismerik a használati utasítást, valamint a szóba jövő üzemi utasításokat.

Csak képesített vagy oktatásban részesített személyzetnek engedjük meg a termék használatát.

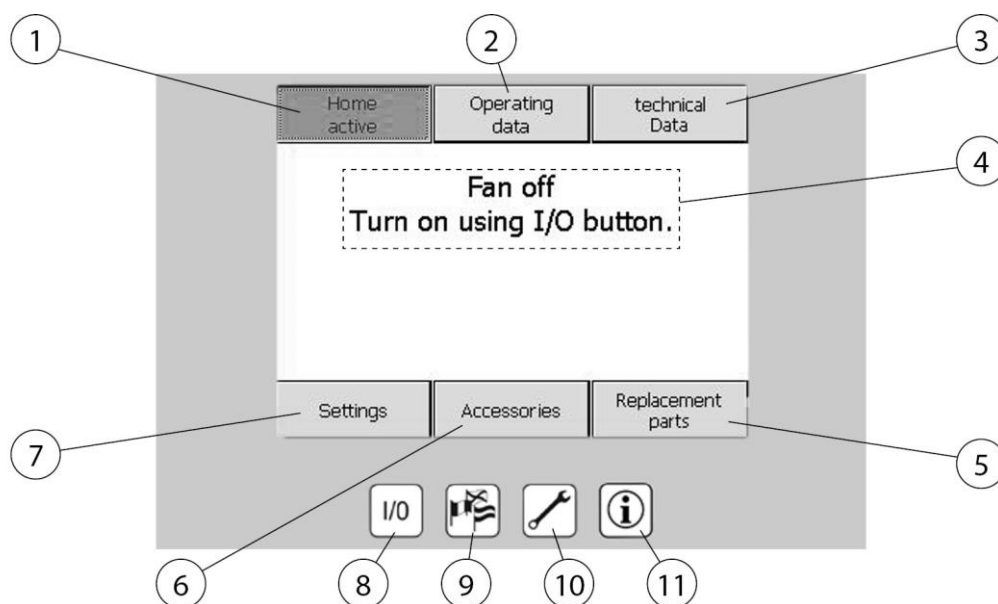
Csak így lehet elérni, hogy minden munkatárs a biztonságot szem előtt tartva és a veszélyek tudatában dolgozzon.

6.2 Kezelőpanel és a felügyeleti technológia

6.2.1 Főmenü - Termék be-/kikapcsolása

A terméket 4,3"-os vagy 5,7"-os színes kezelőkijelzővel szerelték fel. A felületet a kezelőkijelző megérintésével, ill. a kezelőkijelző alatt található négy gomb megnyomásával kezelheti.

A kezelőfelület a következőképpen épül fel:



260. ábra: Kezelőelemek

Poz.	Megnevezés	Funkció
1	Főmenü	Visszaállítja a kezdőképernyőt
2	Üzemi adatok menü	Az aktuális üzemi paraméterek áttekintése
3	Műszaki adatok menü	A termékkel és a szoftverrel kapcsolatos adatok
4	Állapotinformációk	A termékkel kapcsolatos tájékoztató szövegek
5	Pótalkatrészek menü	A kapható pótalkatrészekkel kapcsolatos információk
6	Tartozékok menü	Az opcionális tartozékokkal kapcsolatos információk
7	Beállítások menü	Az üzemi paraméterek módosítása
8	Be-/kikapcsoló gomb	A termék be-, ill. kikapcsolása
9	Nyelvkiválasztás gomb	A nyelv kiválasztására szolgáló menü
10	Karbantartási menü gomb	A karbantartással kapcsolatos információkat jeleníti meg
11	Gyártói információ gomb	A gyártóval kapcsolatos információkat jeleníti meg

154. táblázat: Kezelőelemek

A Főmenü azt mutatja, hogy a termék be vagy ki van-e kapcsolva, illetve jelenleg aktív-e a szűrőpatronok tisztítása. Az említett információk a berendezés főkapcsolóval történő bekapcsolását követően kb. 30 másodperc elteltével jelennek meg. A kezelőfelület automatikusan visszatér ehhez a menühöz, ha két percig nem használja a kezelőkijelzőt.

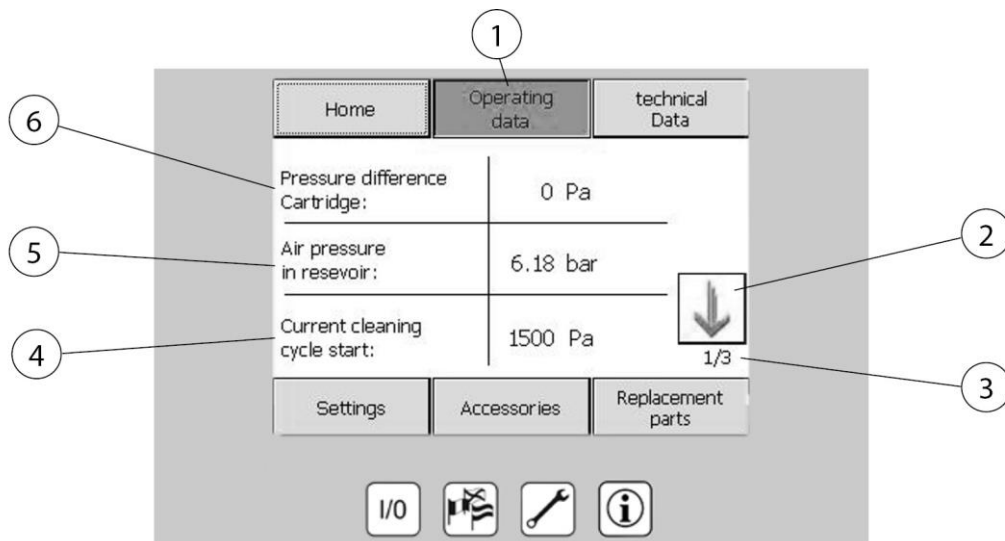
I/O kapcsoló (8. poz.)

A termék be- és kikapcsolása.

MEGJEGYZÉS

A terméket még a hosszabb munkaszünetekben vagy hétvégeken sem a főkapcsolóval, ill. a hálózati csatlakozódugó kihúzásával kapcsolja ki, mivel a gép leállított állapotában is sor kerül még a szűrőtisztásokra.

6.2.2 Üzemi adatok lekérdezése



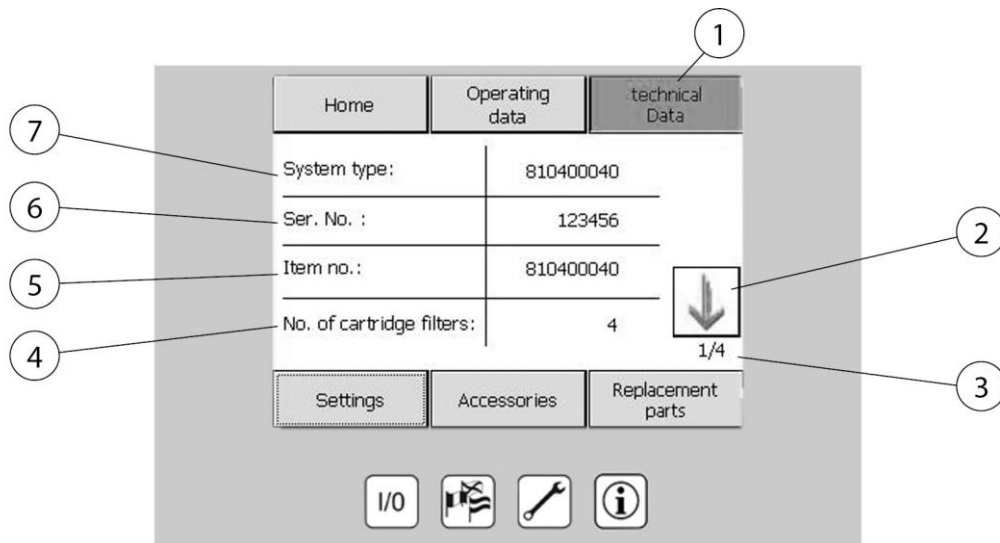
261. ábra: Üzemi adatok

Poz.	Megnevezés	Poz.	Megnevezés
1	Üzemi adatok menü	4	Aktuális nyomáskülönbség a tisztítás kezdetéhez
2	Nyílombok az oldalak váltásához	5	Aktuális nyomás a sűrítettlevegő-tartályban
3	1/3. oldal	6	A szűrőpatronok nyomáskülönbsége (telítettség)

155. táblázat: Üzemi adatok

A termék aktuális berendezésadatainak és mérési értékeinek megjelenítése.

6.2.3 Műszaki adatok - lekérdezések



262. ábra: Műszaki adatok

Poz.	Megnevezés	Poz.	Megnevezés
1	Műszaki adatok menü	5	A termék cikkszám
2	Nyílombok az oldalak váltásához	6	Gépszám
3	1/4. oldal	7	Berendezéstípus
4	A beszerelt szűrőpatronok száma		

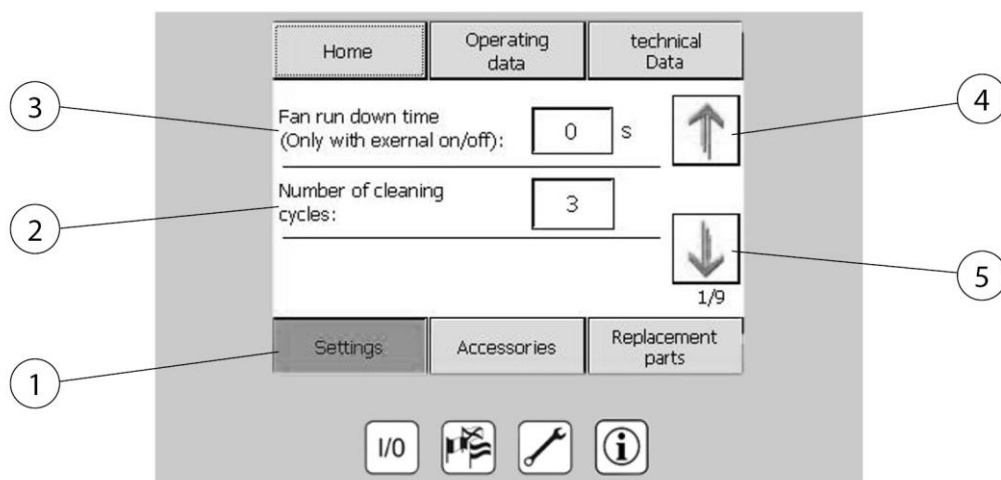
156. táblázat: Műszaki adatok

1. poz. A termék műszaki adatainak megjelenítése.

MEGJEGYZÉS

Szervizigény, ill. üzemzavar esetén ebben a menüben találhat meg minden olyan adatot, amelyre munkatársainknak szükségük lehet a termék pontos azonosításához.

6.2.4 Műszaki beállítások



263. ábra: Műszaki beállítások

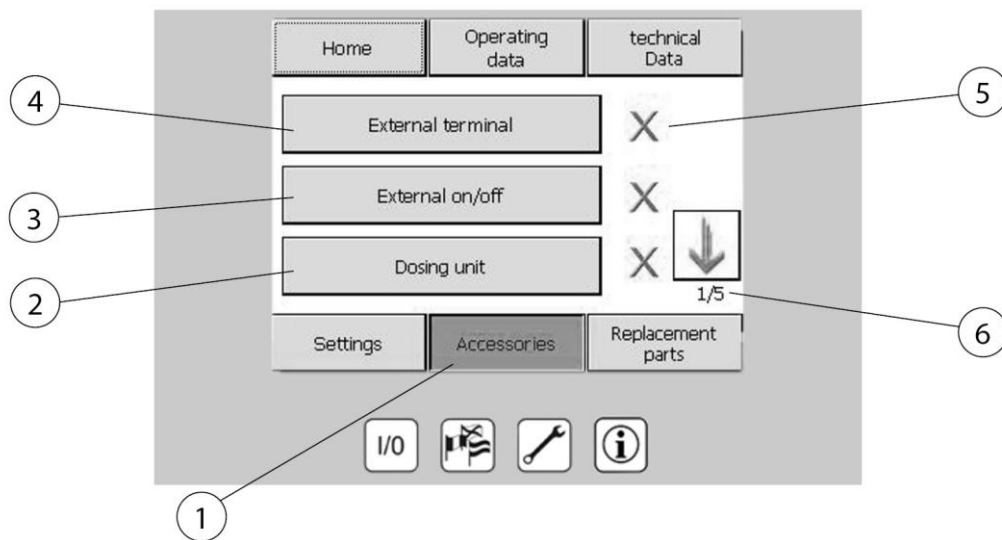
Poz.	Megnevezés	Poz.	Megnevezés
1	Beállítások menü	4	Nyíl gombok az oldalak váltásához
2	A szűrőtisztítások száma nyugalmi helyzetben	5	Nyíl gombok az oldalak váltásához
3	A ventilátor továbbfutási ideje (csak „Külső be/ki” esetén)		

157. táblázat: Műszaki beállítások

- **Beállítások (1. poz.)**

Az üzemi paraméterek megjelenítése és beállítása.

6.2.5 Tartozékok - Lekérdezések



264. ábra: Tartozékok

Poz.	Megnevezés	Poz.	Megnevezés
1	Tartozékok menü	4	1/5. oldal
2	Szűrő segédeszköz adagolókészülék	5	X = Tartozék nem áll rendelkezésre ✓ = Tartozék rendelkezésre áll
3	Ventilátor be-/kikapcsolása külső kapcsolóhelyen	6	1/5. oldal

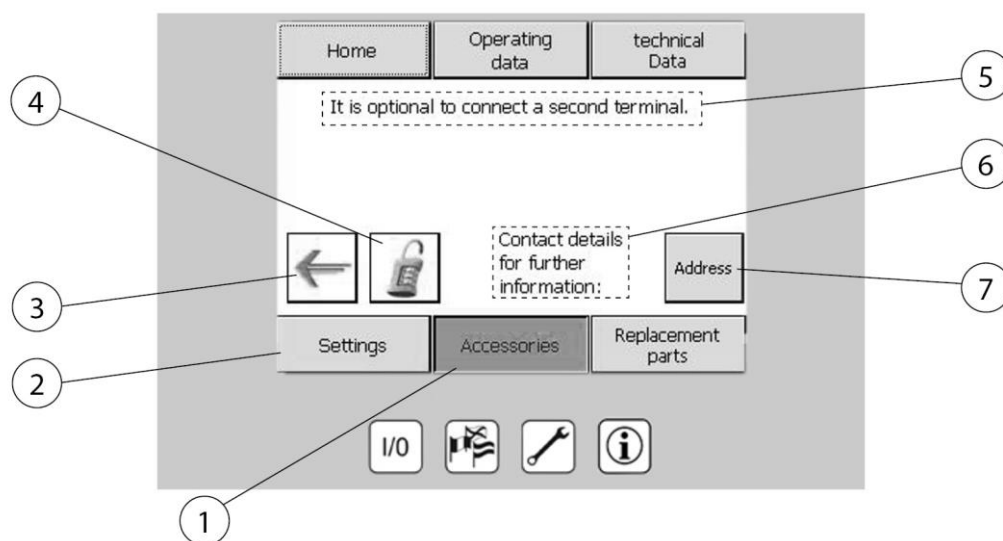
158. táblázat: Tartozékok

Tudnivalók a termék felszerelt vagy opcionálisan kapható tartozékairól.

MEGJEGYZÉS

Az opcionális tartozékok telepítésével, konfigurációjával és kezelésével kapcsolatos tudnivalókat a mellékelt használati utasítás tartalmazza.

Az adott gomb megnyomásával minden opcionálisan kapható tartozékkomponenshez megnyílik egy információs oldal.

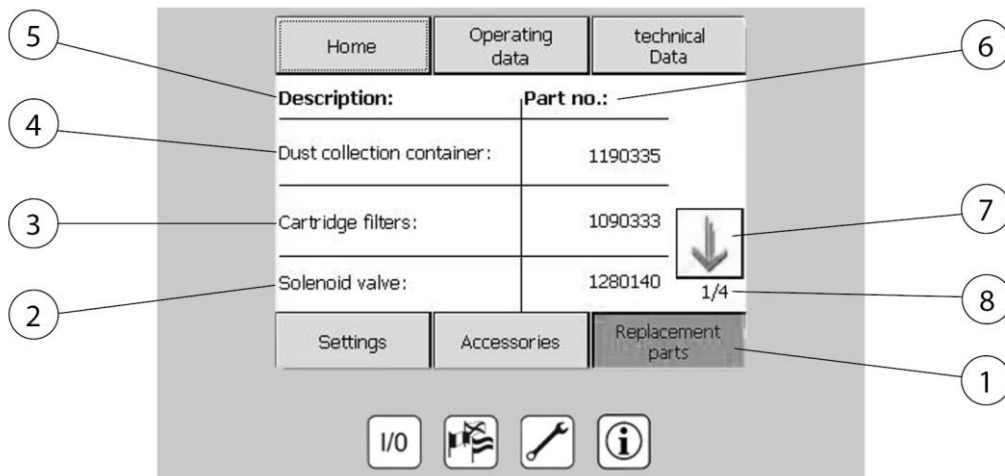


265. ábra: Tartozékok elérhetőségei

Poz.	Megnevezés	Poz.	Megnevezés
1	Tartozékok menü	5	Megjegyzés: Második kezelőterminál csatlakoztatva van (opcionális)
2	Beállítások	6	Elérhetőségek további információkhoz
3	Nyílógomb: Lapozás vissza	7	A gyártó elérhetőségeinek lekérdezése
4	A megvásárolt komponensek aktivációs kódjának megadása		

159. táblázat: Tartozékok elérhetőségei

6.2.6 Pótalkatrészek - Lekérdezések



266. ábra: Pótalkatrészek - Lekérdezések

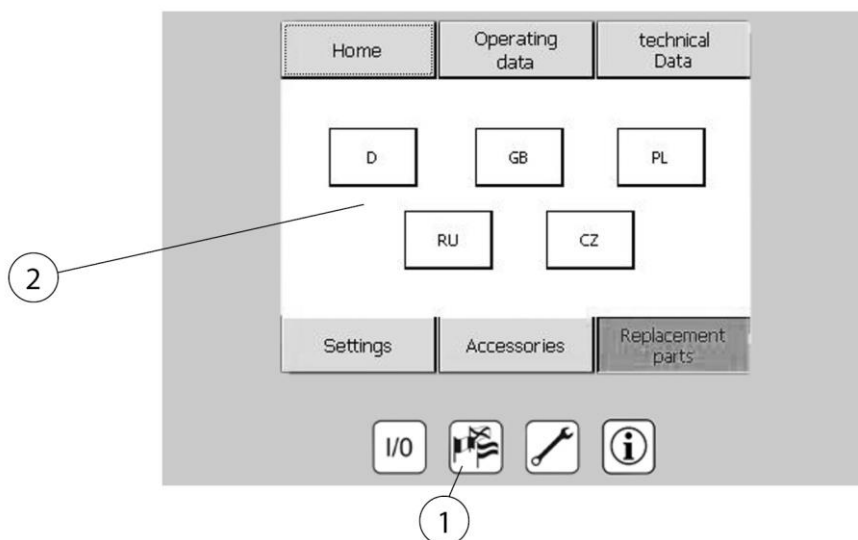
Poz.	Megnevezés	Poz.	Megnevezés
1	Pótalkatrészek menü	5	Megnevezés
2	Mágnesszelep	6	Cikkszám
3	Szűrőpatron	7	Nyílombok az oldalak váltásához
4	Ürítőtartály	8	1/4. oldal

160. táblázat: Pótalkatrészek - Lekérdezések

Pótalkatrészek menü (1. poz.)

A Pótalkatrészek menüben lekérdezhetők a szükséges pótalkatrészszámok.

6.2.7 Nyelvkiválasztási menü



267. ábra: Nyelv kiválasztása

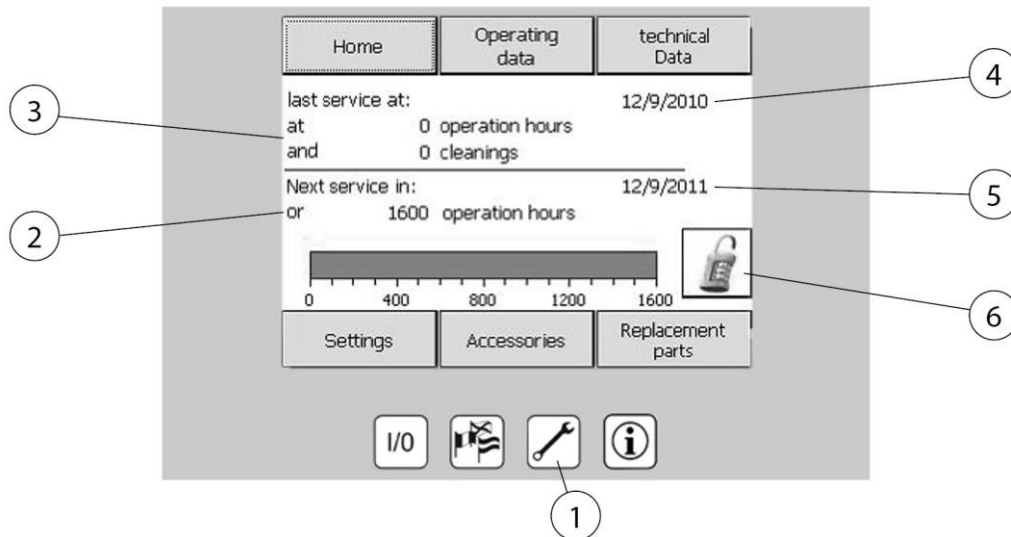
Poz.	Megnevezés	Poz.	Megnevezés
1	Nyelvkiválasztás gomb	2	Kiválasztható nyelvek

161. táblázat: Nyelv kiválasztása

Nyelvkiválasztás gomb (1. poz.)

A kijelző nyelvének beállítása. A kiválasztható nyelveket országzászlók jelölik.

6.2.8 Karbantartás menü



268. ábra: Karbantartás menü

Poz.	Megnevezés	Poz.	Megnevezés
1	Karbantartási menü gomb	4	Az utolsó szerviz dátuma
2	Következő szerviz dátuma:	5	Az esedékes szerviz dátuma:
3	Az utolsó szerviz dátuma:	6	Az aktivációs kód megadása

162. táblázat: Karbantartás menü

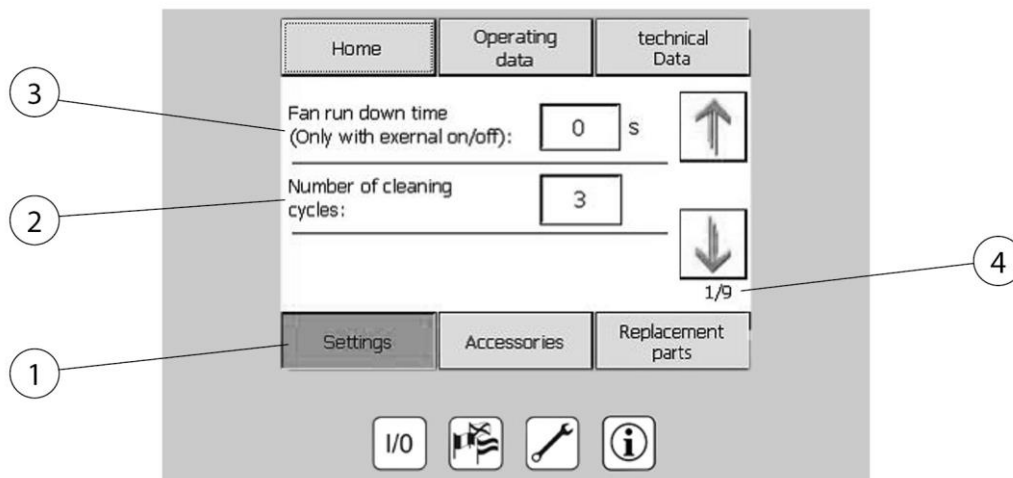
Karbantartás menü gomb (1. poz.)

A következő karbantartási időpont és a legutóbbi karbantartás időpontjának megjelenítése. Az opcionális tartozékok aktivációs kódjainak megadása.

MEGJEGYZÉS

Mivel a termék biztonsági szempontból fontos berendezés, ezért előírás, hogy a kifogástalan működést rendszeresen ellenőrizni kell, és el kell végezni a szükséges karbantartási munkákat. A karbantartás gyakorisága a termék üzemidejéhez igazodik. Ha ezt átlépné, akkor egy üzenet hívja fel a figyelmét az esedékes törvényileg előírt karbantartásra. Ilyenkor a lehető leghamarabb vegye fel a kapcsolatot a gyártóval, és egyeztessen egy karbantartási időpontot.

6.2.9 A berendezés paramétereinek beállítása



269. ábra: Paraméterek beállítása

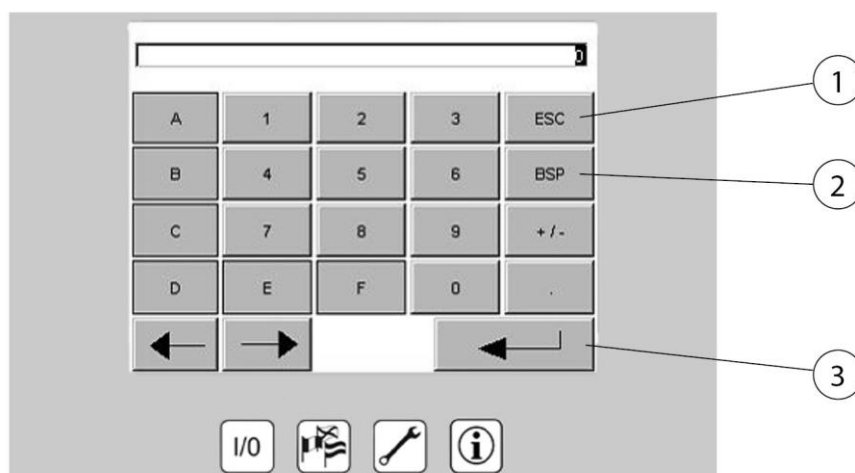
Poz.	Megnevezés	Poz.	Megnevezés
1	Beállítások menü	3	A ventilátor továbbfutási ideje
2	A tisztítások száma	4	1/9. oldal

163. táblázat: Paraméterek beállítása

A **Beállítások (1. poz.)** menüben a berendezés következő paramétereit módosíthatja:

- A ventilátor továbbfutási ideje (csak aktivált „Külső be/ki” opció esetén)
- A szűrőtisztítások száma nyugalmi helyzetben
- Pontos idő és dátum

Megjegyzés: A termék beállítási paramétereit írásvédettek, ezért csak megfelelő jogosultsággal rendelkező szakember módosíthatja őket.



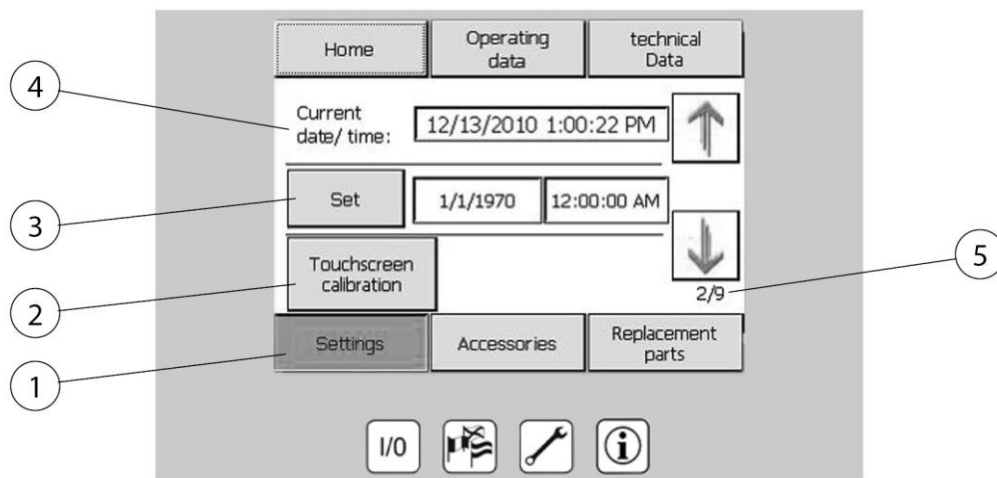
270. ábra: A paraméterek bevitelére szolgáló gombmező

Poz.	Megnevezés	Poz.	Megnevezés
1	Törlés	3	Jóváhagyás
2	Vissza egy számmal		

164. táblázat: A paraméterek bevitelére szolgáló gombmező

Paraméterek módosítása, ehhez nyomja meg a módosítandó értéket, és adja meg és hagyja jóvá az új értéket a gombmezőn.

6.2.10 A kezelőkijelző kalibrálása

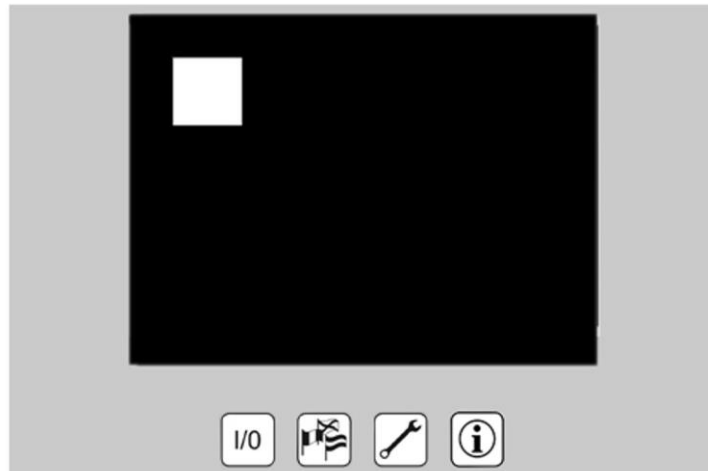


271. ábra: A kezelőkijelző kalibrálása

Poz.	Megnevezés	Poz.	Megnevezés
1	Beállítások menü	4	Aktuális dátum és pontos idő
2	A kezelőkijelző kalibrálása - Beállítások végrehajtása	5	2/9. oldal
3	Bevitel/Jóváhagyás		

165. táblázat: A kezelőkijelző kalibrálása

Ha a kezelőkijelző kezelése pontatlanná válna, vagy ha a kijelző nem megfelelően reagál a bevitelre, akkor újra kell kalibrálni az kezelőkijelzőt. Ennek az elvégzéséhez nyomja meg a „Kezelőkijelző kalibrálása” (2. poz.) gombot. Majd kövesse a képernyőn megjelenő utasításokat.



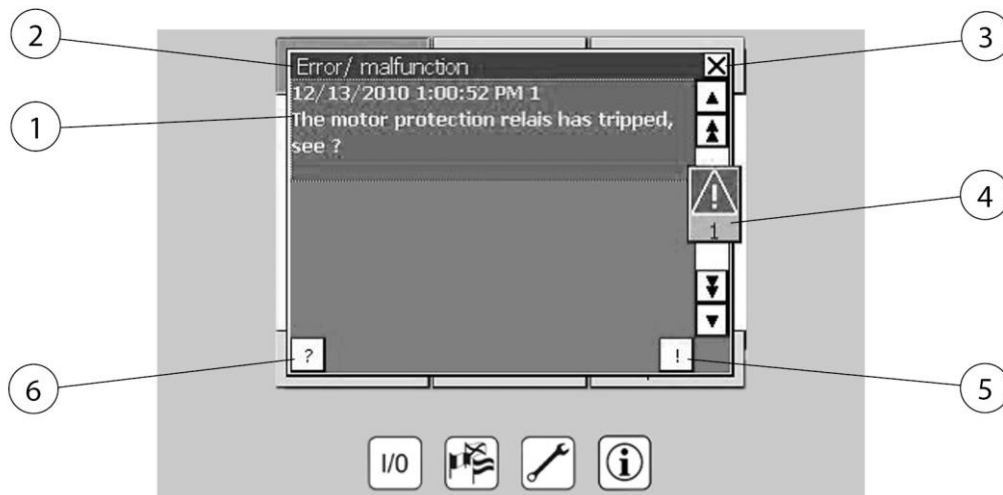
272. ábra: Képernyőkímélő

Képernyőkímélő:

Ha a felhasználó 15 percig nem ír be adatokat, akkor bekapcsol a képernyőkímélő. Ha megnyomja a kezelőkijelzőt egy tetszőleges helyen, akkor a képernyőkímélő eltűnik, és megjelenik a normál kijelző. Amíg a képernyővédő látható, a berendezés továbbra is az I/O gombbal kapcsolható be és ki.

6.2.11 Kezelőelem hibaüzenetei

A termék üzemzavara esetén kritikus hibákat és figyelmeztetéseket különböztetünk meg. A termék azonnali kikapcsolásával járó kritikus hibákat egy piros háttérű figyelmeztető ablak jelzi.



273. ábra: Kezelőelem hibaüzenetei

Poz.	Megnevezés	Poz.	Megnevezés
1	Példa egy zavarüzenetre	4	Hibajelző (a hibaüzenetek száma)
2	Hiba/üzemzavar/figyelmeztetés	5	A hibaüzenet nyugtázása
3	A zavarüzenet elrejtése	6	Szöveges leírás megjelenítése a hibaüzenethez

166. táblázat: Kezelőelem hibaüzenetei

Kritikus hibák:

Ezek a hibák a termék azonnali lekapcsolását eredményezik. Ha a hibát elhárították, akkor az a nyugtázógomb (5. poz.) megnyomásával nyugtázható. A termék csak akkor kapcsolható be újra, ha a hibát elhárították és nyugtázták.

A gomb (6. poz.) használatával minden hibaüzenethez megjeleníthető egy szöveges leírás, amely részletesebben ismerteti a kijelzett hiba. A „Hiba/üzemzavar” ablak a gomb (3. poz.) megnyomásával rejthető el. Fennálló és nem nyugtázott üzemzavar esetén a hibajelző (4. poz.) utal a hiba fennállására. Ha megnyomja ezt a hibajelzőt, akkor megjelenik a „Figyelmeztető utasítás” és a „Hiba/üzemzavar” ablak. Ha ezek közül az ablakok közül valamelyik nem tartalmaz figyelmeztetést vagy üzemzavart, akkor az a (3. poz.) megnyomásával bezárható. Ha egynél több üzenet jelenik meg, akkor ezek az üzemzavar elhárítását követően a képernyőre koppintva egyesével kiválaszthatók és nyugtázhatók.

6.2.12 Az opcionális elszívási teljesítmény-szabályozó hibaüzenetei

Ha hiba lép fel a frekvenciaváltón, akkor a következő üzenet jelenik meg a kezelőkijelzőn:



274. ábra: Frekvenciaváltó hibaüzenet

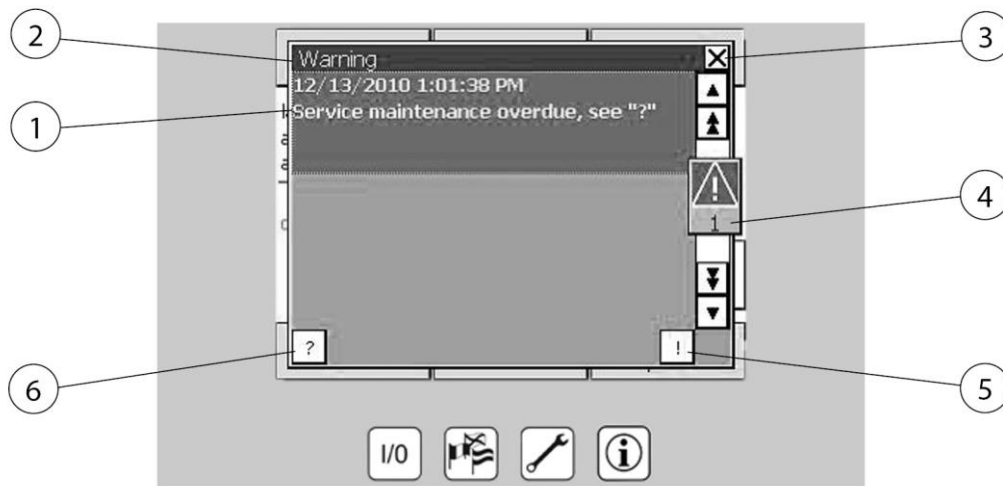
Poz.	Megnevezés	Poz.	Megnevezés
1	Hiba: Frekvenciaváltó üzemzavar	4	Hibajelző (a hibaüzenetek száma)
2	Hiba/üzemzavar	5	A hibaüzenet nyugtázása
3	A zavarüzenet elrejtése	6	Szöveges leírás megjelenítése a hibaüzenethez

167. táblázat: Frekvenciaváltó hibaüzenet

A hibaüzenet fellépése esetén, kérjük, forduljon a SZERVIZ részleghez.

6.2.13 Figyelmeztető üzenetek

A figyelmeztető utasítások arra szolgálnak, hogy felhívják a berendezés üzemeltetőjének a figyelmét a berendezés nem kritikus állapotaira, ill. a fennálló karbantartásokra.



275. ábra: Figyelmeztető üzenetek

Poz.	Megnevezés	Poz.	Megnevezés
1	Példa figyelmeztető üzenetre	4	Hibajelző (a figyelmeztető üzenetek száma)
2	Figyelmeztetés	5	A figyelmeztető üzenet nyugtázása
3	A figyelmeztető üzenet elrejtése	6	Szöveges leírás a figyelmeztető üzenethez

168. táblázat: Figyelmeztető üzenetek

A berendezés üzemeltetése szempontjából ezek a figyelmeztetések nem kritikusak, így bármikor nyugtázhatók és elrejthetők a (3. poz.) megnyomásával. Amennyiben a figyelmeztetési állapot továbbra is fennáll, akkor a figyelmeztetés öt perces időközönként újra megjelenik, és nyugtázni kell.

A 3. poz. használatával minden figyelmeztetési üzenethez megjeleníthető egy szöveges leírás, amely részletesebben ismerteti a kijelzett figyelmeztetést. Az egész ablak az 1. poz. megnyomásával rejthető el.

Amennyiben a figyelmeztetést nem nyugtázták, és az ablak eltűnt a képernyőről, akkor a hibajelző felhívja a figyelmet a fennálló figyelmeztetésre. Ha megnyomja ezt a hibajelzőt, akkor megjelenik a „Figyelmeztető utasítás” és a „Hiba/üzemzavar” ablak. Ezekben nyugtázhatja a figyelmeztetést. Ha ezek közül az ablakok közül valamelyik nem tartalmaz figyelmeztetést vagy üzemzavart, akkor az az (1. poz.) megnyomásával bezárható.

6.3 Az elszívási teljesítmény-szabályozó beállítása (opcionális)

Az automatikus elszívási teljesítmény-szabályozó folyamatosan felügyeli a beállított alacsony nyomást a csatlakoztatott csővezetékes rendszerben. A hozzákapcsolt érzékelőelemektől (levegőszükséglet) és a szűrő telítettségétől függően a szabályozó a ventilátor fordulatszámát automatikusan vezérli annak biztosításához, hogy az egyes érzékelőelemeken állandó elszívási teljesítmény legyen.

Ezáltal a termék csak szükség szerint üzemel, amiből a következő előnyök adódnak:

- Állandó elszívási teljesítmény minden érzékelőelemen.
- Energiamegtakarítás a ventilátor optimális fordulatszáma által. (energiahatékonyság)
- A szűrő és a termék alkatrészeinek kímélése. (hosszabb élettartam)
- Zajkibocsátások csökkentése. (munkavédelem)

▲ VESZÉLY

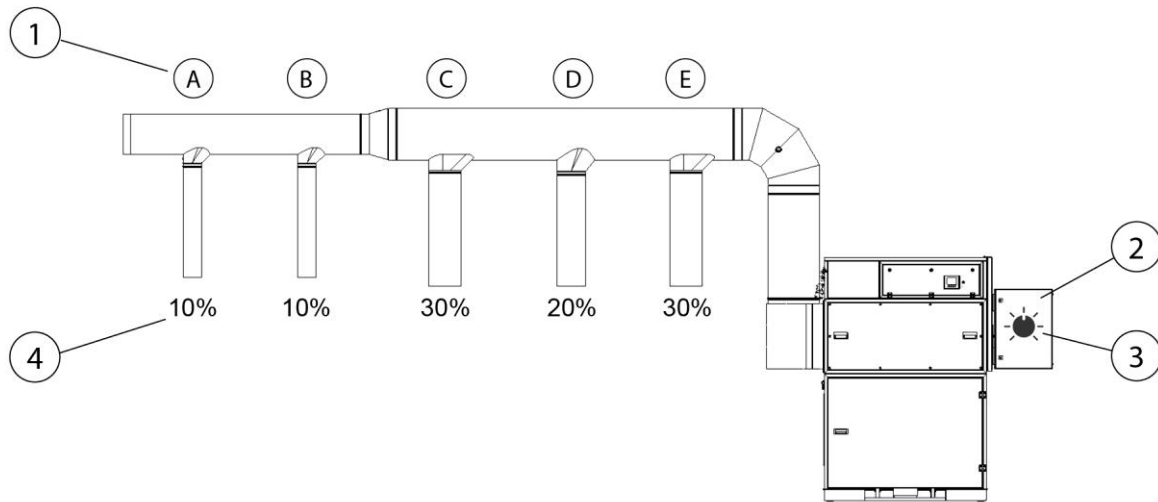
Elektromos feszültség veszélye!

Az elszívási teljesítmény csak bekapcsolt üzemnél és nyitott kapcsolószekrénnyel állítható be.

A beállítási munkákat csak villanyszerelő, ill. a gyártó szervize végezheti.

Az elszívási teljesítmény-szabályozó beállítását a következőképpen végezze:

Szemléltető ábra:



276. ábra: Az elszívási teljesítmény-szabályozó beállítása

Poz.	Megnevezés	Poz.	Megnevezés
1	Érzékelőelem (A – E)	3	Potenciométer
2	Kapcsolószekrény	4	Az érzékelőelemek szabad keresztmetszeti felülete (%)

169. táblázat: Az elszívási teljesítmény-szabályozó beállítása

1. Zárjon minden érzékelőelemet (1. poz.).
2. Kapcsolja be a terméket. (Lásd az „Üzembe helyezés” c. fejezetet)
3. Most nyissa teljesen a legtávolabb eső érzékelőelemet úgy, hogy a szabad keresztmetszet felület kb. 20%-ot elérjen. Ebben a példában az A + B részeket kell nyitani.
4. Nyissa a kapcsolószekrényt (2. poz.) és az elszívási teljesítményt a potenciométeren (3. poz.) állítsa be a kívánt szükségletnek és előírásnak megfelelően.
5. Most a többi érzékelőelem is megnyitható. Az elszívási teljesítmény-szabályozó észleli a csökkenő alacsony nyomást, és automatikusan szabályozza a levegőszükségletet úgy, hogy az adott érzékelőelemen az előzőleg beállított elszívási teljesítmény biztosítva legyen.

MEGJEGYZÉS

A potenciométeren nem a ventilátor fordulatszámát, hanem a szívócsővezeték alacsony nyomását kell beállítani. Ehhez vegye figyelembe a következőket:

A szűrőpatronok bizonyos élelciklusuk után telítődnek, ami következtében csökken az elszívási teljesítmény. Ezt az elszívási teljesítmény-szabályozó automatikusan kiegyensúlyozza, azonban csak a maximális ventilátor fordulatszámának eléréséig. A potenciométeren végzett utólagos beállításnak nincs hatása.

A max. ventilátor fordulatszámának elérése után már nem biztosítható az optimális elszívási teljesítmény az érzékelőelemeken. Szűrőcsere szükséges.

Ehhez lásd a „Hibaelhárítás” c. fejezetet.

6.4 Üzembe helyezés

▲ FIGYELMEZTETÉS

A berendezés hibás állapota miatti veszély.

Üzembe helyezés előtt teljesen be kell fejezni a termék felszerelését. Minden ajtót be kell zárni, és csatlakoztatni kell minden szükséges csatlakozást.

1. Ellenőrizze, hogy a termék sűrítettlevegő- és áramellátása megfelelően biztosított-e.
2. Nyomja meg a termék főkapcsolóját.
3. Majd kapcsolja be a terméket a képernyőn található „O” és „I” feliratú gombbal.
4. A ventilátor elindul, a képernyő pedig a berendezés üzemzavarmentes működését jelzi.

Hiba esetén lásd a „Hibaelhárítás” c. fejezetet.

7 Fenntartás

Az ebben a fejezetben leírt utasítások minimális követelményekként értendők. Üzemi feltételektől függően további utasítások lehetnek szükségesek a termék optimális állapotban tartásához.

Az ebben a fejezetben leírt karbantartási és helyreállítási munkákat csak az üzemeltető speciálisan kiképzett javítási személyzetének szabad elvégeznie.

A használathoz szükséges pótalkatrészek feleljenek meg a gyártó által meghatározott műszaki követelményeknek.

Ez az eredeti pótalkatrészek esetén ez alapvetően biztosított.

Gondoskodjanak az üzemi anyagok, valamint a cserealkatrészek biztonságos és környezetet kímélő leselejtezéséről.

Karbantartó munkák végzése közben tartsák be a jelen használati utasításban felsorolt biztonsági utasításokat.

7.1 Gondozás

A termék gondozása lényegében a felületek portól és lerakódástól való megtisztítását, valamint a szűrőbetétek ellenőrzését jelenti.

A „Biztonsági utasítások fenntartáshoz és hibaelhárításhoz” című fejezetben felsorolt figyelmeztető utasításokat vegyék figyelembe.

MEGJEGYZÉS

A terméket nem szabad sűrített levegővel tisztítani! Azáltal a por- és/vagy szennyező részecskék a környezeti levegőbe kerülhetnek.

A megfelelő gondozás segíti a terméket hosszútávon megfelelő állapotban tartani.

- A terméket havonta egyszer alaposan tisztítsák meg.
- A termék külső felületei megfelelő, H porosztályú ipari porszívóval tisztítható vagy alternatívaként nedves kendővel letörölhető.

7.2 Karbantartás

MEGJEGYZÉS



A termék IFA-engedélyezéssel rendelkezik és a W3-as/IFA bevizsgált a hegesztési füstleválasztó osztállyal szemben támasztott követelményei szerint.

Az W3/IFA-engedélyezés hatályát veszti a következő esetekben:

- Nem rendeltetésszerű használat, valamint a termék szerkezetének módosítása.
 - Nem a pótalkatrészjegyzéknek megfelelő eredeti pótalkatrészek használata.
-

A minőségi szabványnak való megfelelés csak eredeti alkatrészek használata esetén biztosított.

A más gyártók alkatrészeinek használatából adódó károkért a gyártó nem vállal felelősséget.

Minden elvégzett karbantartást be kell jegyezni a karbantartási igazolásba.

7.2.1 A porgyűjtő tartály kiürítése

Rendszeres időközönként ellenőrizze a porgyűjtő tartály töltöttségi szintjét. A porgyűjtő vödör/ártalmatlanító zsák cseréjének gyakorisága a leválasztott porrészecskék mennyiségétől és típusától függ. Ezért nem adható meg az egyes cserék közötti idő. Mivel a különösen könnyű porrészecskék felkavarodhatnak a termék belsejében áramló levegő hatására vagy a porgyűjtő vödör/ártalmatlanító zsák cseréje során, ezért a porgyűjtő vödör/ártalmatlanító zsák telítettsége legfeljebb 50 mm-re közelítheti meg a porgyűjtő tartály felső szélét.

▲ FIGYELMEZTETÉS

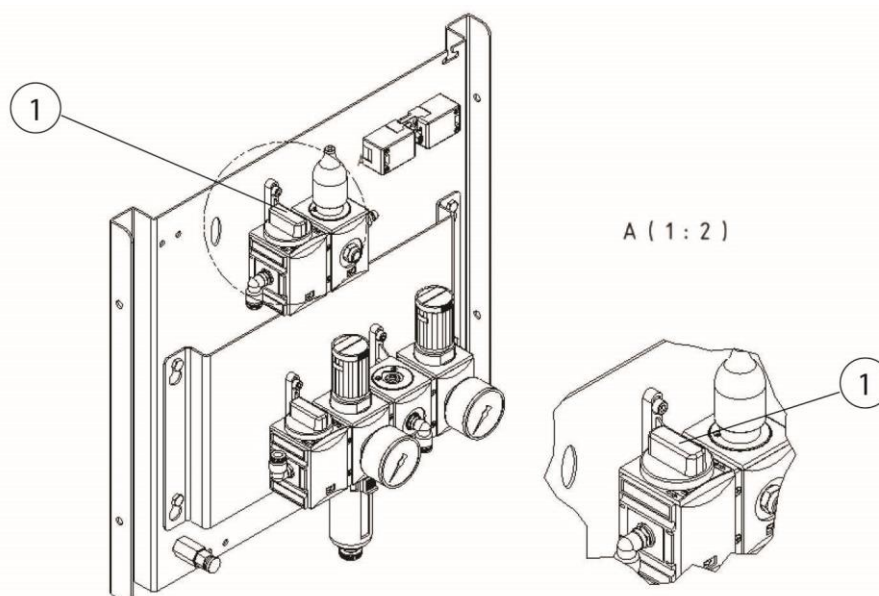
Hegesztési füstreszecskék okozta egészségkárosodás veszélye

A hegesztési füstreszecskék, különösen az ötvözött acél hegesztési folyamatából származó részecskék belégzése egészségkárosodáshoz vezethet, mivel bekerülhetnek a tüdőbe! A hegesztési füstreszecskékkel történő bőrérrintkezés az arra érzékenyeknél bőrirritációt okozhat.

Használjon egyszer használatos teljes védőruházatot, védőszemüveget, kesztyűt és FFP2 besorolású megfelelő légzésvédő maszkot az EN 149 szerint, hogy a porrészecskék belégzését és az azokkal való érintkezést elkerülje.

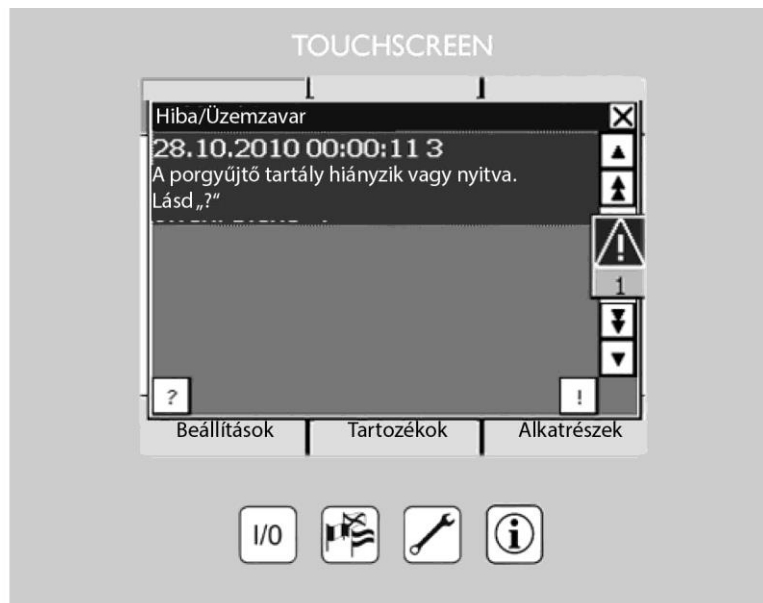
A porgyűjtő tartály ürítését a következőképpen végezze:

1. Kapcsolja ki a terméket az I/O kapcsolóval.
2. Várjon 2 percet, míg a porrészecskék leülepsznek a szűrőrész belsejében.
3. Nyissa ki a termék porgyűjtő tartományának ajtaját.
4. Eressze le a porgyűjtő tartályt a pneumatikus szelep elfordítható gombjával. A pneumatikus szelep a porgyűjtő tartomány ajtaja mögött található.



277. ábra: Porgyűjtő tartály pneumatikus szelepe

5. Ezután a következő hibaüzenet jelenik meg:



278. ábra: A porgyújtó tartály hibaüzenete

Porgyújtó vödörrel felszerelt termékek esetében

6. Óvatosan vegye ki a porgyújtó vödört az emelőszerkezetből, közben ügyeljen arra, hogy a porrészecskék ne keveredjenek fel, majd zárja le a melléklet fedéllel és szorítózárral. Ezt követően helyezze be az új porgyújtó vödört.

▲ FIGYELMEZTETÉS

A porgyújtó edényt szakszerűen ártalmatlanítsa. Ne ürítse ki, és semmiképpen ne használja fel újra!

Porgyújtó kocsival felszerelt termékek esetében

7. Óvatosan húzza ki a porgyújtó kocsit az emelőszerkezetből, közben ügyeljen arra, hogy a porrészecskék ne keveredjenek fel, majd az elválasztó lemezekkel együtt vegye le a keretet a porgyújtó kocsiról.
8. Zárja le az ártalmatlanító zsákot, és gondoskodjon a szakszerű ártalmatlanításától.

▲ FIGYELMEZTETÉS

A porgyújtó edényt szakszerűen ártalmatlanítsa. Ne ürítse ki, és semmiképpen ne használja fel újra!

9. Helyezze be az új ártalmatlanító zsákot a porgyújtó kocsiba, és helyezze a keretet az elválasztó lemezekkel újra a porgyújtó kocsira.

10. Tolja rá ütközésig a porgyűjtő kocsit az emelőberendezésre. Majd nyomja meg a pneumatikus szelepet, amíg a porgyűjtő kocsi biztosan nem helyezkedik el a tömítőfelületen.

▲ FIGYELMEZTETÉS

Becsípődésveszély!

Ügyeljen arra, hogy az emelési folyamat során ne kerüljön semelyik testrésze vagy semmilyen tárgy a porgyűjtő edény/porgyűjtő kocsi tömítőpereme és a porcsúszda közé.

11. Ekkor nyugtázhhatja a hibaüzenetet, a karbantartási ajtót zárja be, majd kapcsolja vissza a terméket.

7.2.2 Szűrőcsere - Biztonsági utasítások

A szűrőbetétek élettartama a kiszűrt részecskék fajtájától és mennyiségétől függ.

A szűrő egyre nagyobb porterhelése növeli az áramlási ellenállást, és csökken a termék elszívási teljesítménye.

Automatikus szűrőtisztítással rendelkező termékeknél is adott esetben a lerakódások az áramlási ellenállás csökkenését okozhatják.

Szűrőcsere szükséges!

▲ FIGYELMEZTETÉS

Hegesztési füstreszecskék okozta egészségkárosodás veszélye

A hegesztési füstreszecskék, különösen az ötvözött acél hegesztési folyamatából származó részecskék belégzése egészségkárosodáshoz vezethet, mivel bekerülhetnek a tüdőbe! A hegesztési füstreszecskékkel történő bőrérrintkezés az arra érzékenyeknél bőrirritációt okozhat.

Használjon egyszer használatos teljes védőruházatot, védőszemüveget, kesztyűt és FFP2 besorolású megfelelő légzészvédő maszkot az EN 149 szerint, hogy a porrészecskék belégzését és az azokkal való érintkezést elkerülje.

▲ FIGYELMEZTETÉS

A szűrőbetétek tisztítása nem engedélyezett. Ennek során a szűrőelem elkerülhetetlenül megsérül, mely által a szűrő funkcióját többé nem tudja ellátni, és így veszélyes anyagok kerülnek a belélegzett levegőbe.

Az alábbiakban ismertetett munkák elvégzésekor különösen ügyeljen a főszűrő tömítésére. Csak a nem sérült tömítés teszi lehetővé a termék nagyfokú leválasztási hatásfokát. A sérült tömítésű főszűrőket ezért minden esetben ki kell cserélni.

MEGJEGYZÉS

Nincs IFA-engedélyezés a W3-as hegesztési füstleválasztó osztállyal szemben támasztott követelményei szerint/IFA által ellenőrzött. (Lásd a „Műszaki adatok” c. fejezetet)

Az IFA-engedélyezés hatályát veszti a következő esetekben:

- Nem rendeltetésszerű használat, valamint a termék szerkezetének módosítása.
- Nem a pótalkatrészjegyzéknek megfelelő eredeti pótalkatrészek használata.

MEGJEGYZÉS

A következő lépések elvégzésénél az „Összeszerelés” és „Használat” című fejezetekben ismertetetteket is vegye figyelembe.

- Kizárólag eredeti csereszűrőt használjon, mert csak ez garantálja a szükséges leválasztási hatásfokot, valamint csak ez felel meg maradéktalanul a terméknek és a teljesítményadatoknak.
- A terméket a főkapcsolóval kapcsolja ki.
- A véletlen visszakapcsolást akadályozza meg a hálózati csatlakozódugó kihúzásával.
- Válassza le a sűrítettlevegő-ellátást, és a termékben lévő sűrített levegőt áramoltassa ki a kondenzvíz leeresztőszelepen keresztül.

7.2.3 Az elszívási teljesítmény-szabályozó szűrőpaplancseréje

Használatától függően, de legalább havonta egyszer ellenőrizni kell az elszívási teljesítmény-szabályozó előszűrőpaplanját, és szükség esetén ki kell cserélni. Az erős szennyeződés a termék leállításához vezethet. A szűrőcsere a termék üzemelése közben is elvégezhető.

A szűrőcserét a következőképpen végezze:

1. A felső tartományban reteszelve ki kézzel a homlokoldali rácsot, majd hajtsa le.
2. Vegye ki az elszennyeződött előszűrőpaplant, és az érvényes előírásoknak megfelelően ártalmatlanítsa.
3. Helyezze be az új előszűrőpaplant, zárja és reteszelve vissza a homlokoldali rácsot.



279. ábra: A kapcsolószekrény szűrőjének cseréje

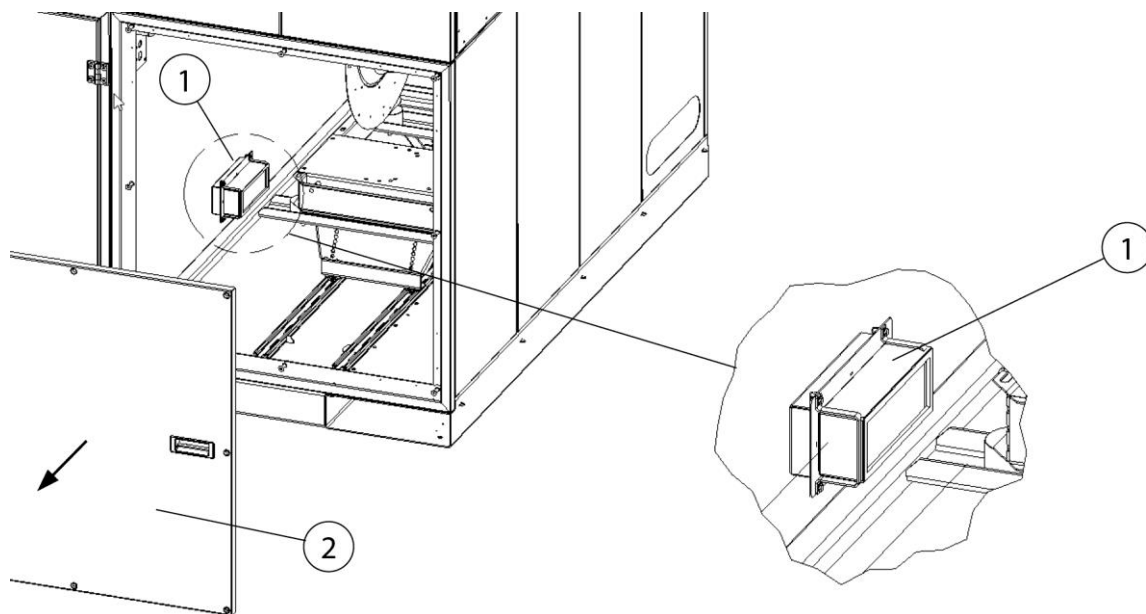
7.2.4 Porgyűjtő tartály biztonsági szűrőjének cseréje

Használatától függően, de legalább hetente egyszer ellenőrizni kell a biztonsági szűrő előszűrőpaplanát, és szükség esetén ki kell cserélni.

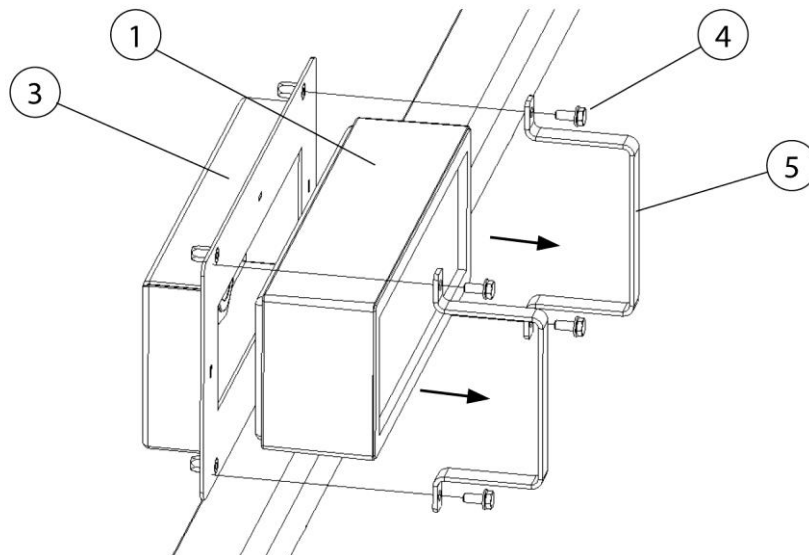
A biztonsági szűrő a ventilátorházban található, és tömlővel csatlakozik a porgyűjtő tartályra.

A ventilátorházból származó megnövekedett vákuum gondoskodik arról, hogy a porgyűjtő tartály ártalmatlanító zsákját ne lehessen felszippantani.

Az erősen szennyezett biztonsági szűrő a tömítetlenség, ill. az ártalmatlanító zsák sérülésének a jele.



280. ábra: Hozzáférés a biztonsági szűrőhöz



281. ábra: Biztonsági szűrő cseréje

Poz.	Megnevezés	Poz.	Megnevezés
1	Biztonsági szűrő	4	Csavar (4 db)
2	Karbantartó fedél	5	Rögzítőkengyel (2 db)
3	Szűrőtartó		

170. táblázat: Pozíciók a terméken

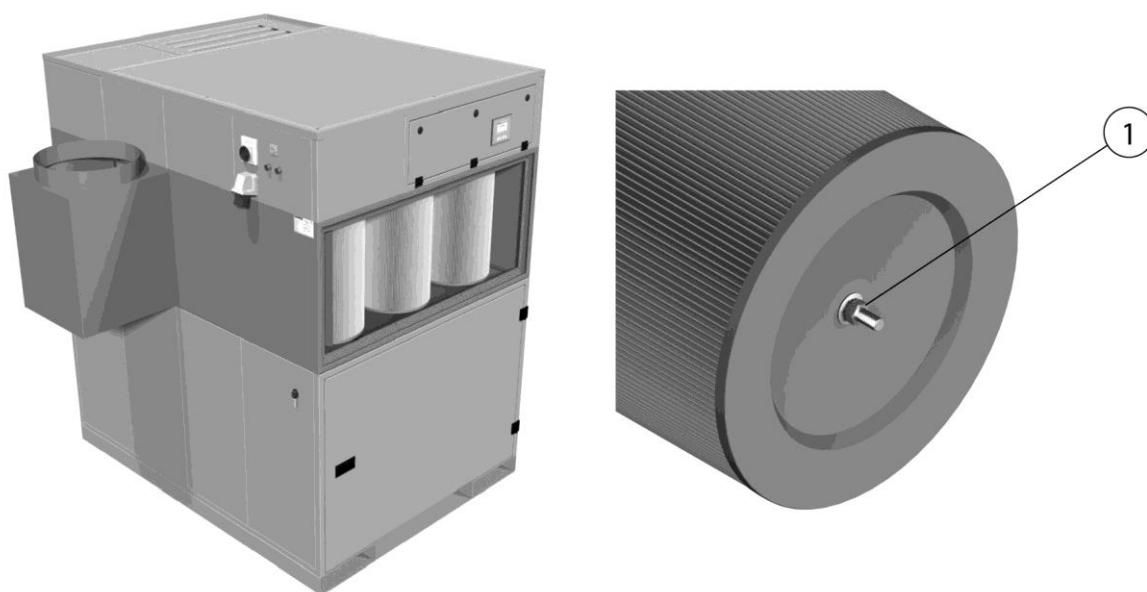
A szűrőcserét a következőképpen végezze:

1. A terméket az I/O kapcsolóval kapcsolja ki. A főkapcsolót ezen túlmenően 0 állásban biztosítsa egy lakattal
2. A megfelelő szerszámmal szerelje le a ventilátorrész karbantartó fedelét (2. poz.).
3. A szűrőház (3. poz.) két rögzítőkengyelét (5. poz.) szerelje le a négy csavar (4. poz.) lazításával.
4. Vegye ki az elszennyeződött biztonsági szűrőt (1. poz.), és ártalmatlanítsa a hatályos előírások szerint.
5. Helyezze be és rögzítse az új biztonsági szűrőt (1. poz.) fordított sorrendben.
6. Csavarja vissza a karbantartó fedelet (2. poz.).
7. Vegye le a lakatot a főkapcsolóról, és helyezze ismét üzembe a terméket. Lásd az „Üzembe helyezés” c. fejezetet.

7.2.5 A főszűrő cseréje

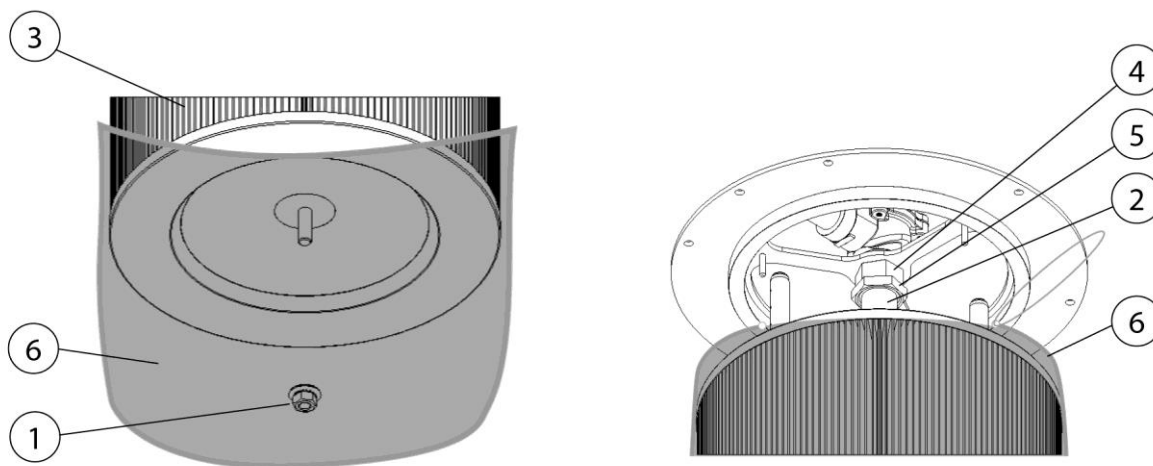
A szűrőpatroncserét a következőképpen végezze:

1. Válassza le a terméket az áram- és a sűrítettlevegő-ellátásról, majd eressze le az esetleg megmaradt levegőt a rendszerből.
2. Biztosítsa a terméket egy lakattal a véletlenszerű újbóli bekapcsolás elkerülése érdekében.
3. Készítse elő az eredeti csere szűrőpatronokat és a termékkel együtt szállított ártalmatlanító zsákokat.



282. ábra: Szűrőcsere - Karbantartó fedél

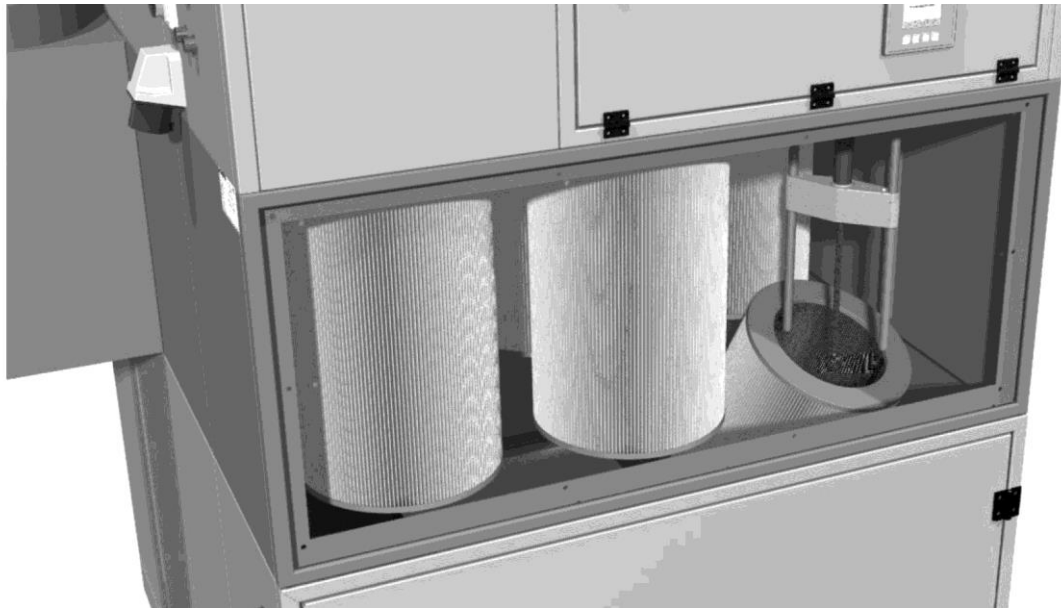
4. Szerelje le megfelelő szerszámmal a karbantartó fedelét.
5. Lazítsa meg a szűrőpatron alsó részén található anyákat/alátétet (1. poz.), de ne távolítsa el őket.



283. ábra: Szűrőcsere - Ártalmatlanító zsák

6. Óvatosan borítsa rá a termékkel együtt szállított ártalmatlanító zsákot (6. poz.) a szűrőpatronra.

7. Tartsa meg a szűrőpatront, majd csavarja le teljesen az anyát/alátétet (1. poz.), és ejtse bele az ártalmatlanító zsákba.



284. ábra: Szűrőcsere - A szűrőpatronok kiszerelése

8. A behegesztett gumiszalaggal zárja le légmentesen a szennyezett szűrőpatront tartalmazó ártalmatlanító zsákot, és óvatosan vegye ki a szűrőpatront a termékből, majd az érvényes előírásoknak megfelelően ártalmatlanítsa.
9. Annak érdekében, hogy könnyebben hozzáférhessen a hátsó szűrőpatronokhoz, adott esetben szükség lehet a rotációs fúvókák eltávolítására is. Ehhez az anya (4. poz.) balra történő elfordításával és az ellenanya (5. poz.) egyidejű ellentartásával oldja meg az anyát, majd fordítsa ki a csövet és a rotációs fúvókát (2. poz.).
10. A szennyezett szűrőpatronok leszerelését követően szerelje vissza az új szűrőpatronokat fordított sorrendben.
11. Az új szűrőpatronok szerelésekor ügyeljen arra, hogy a szűrőpatronok tömítései tiszták legyenek, és egy szintben helyezkedjenek el a szűrőpatron befogólemezével.

A szűrőcserét követően hajtsa végre a következő lépéseket:

1. Csavarozza fel/zárja le a szervizajtókat.
2. Távolítsa a lakatot/reteszelje ki a terméket.
3. Biztosítsa a sűrítettlevegő- és az áramellátást.

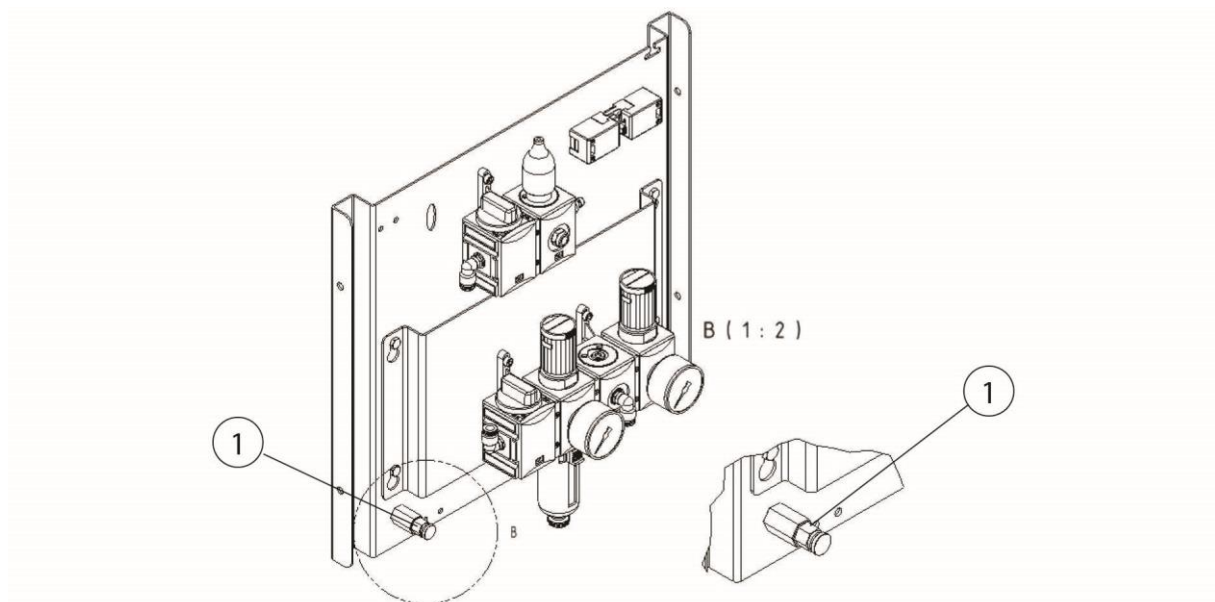
4. Helyezze üzembe a terméket. Lásd az Üzembe helyezés című fejezetet is.

7.2.6 A sűrítettlevegő-tartály kondenzátumának leeresztése

Használattól függően, de legalább havonta egyszer eressze le a keletkezett kondenzátumot a sűrítettlevegő-tartályból.

A leeresztésre egy kondenzvíz leeresztőszelep szolgál a sűrített levegős karbantartóegység oldalán.

- Tartson egy poharat vagy egy, a célnak megfelelő edényt a kondenzvíz leeresztőszelep kimeneti nyílása alá, és közben lassan nyissa meg kézzel a szelepet.
- A szelepet csak akkor zárja vissza, ha már csak levegő távozik.



285. ábra: Sűrítettlevegő-tartály kondenzvíz leeresztőszelepe

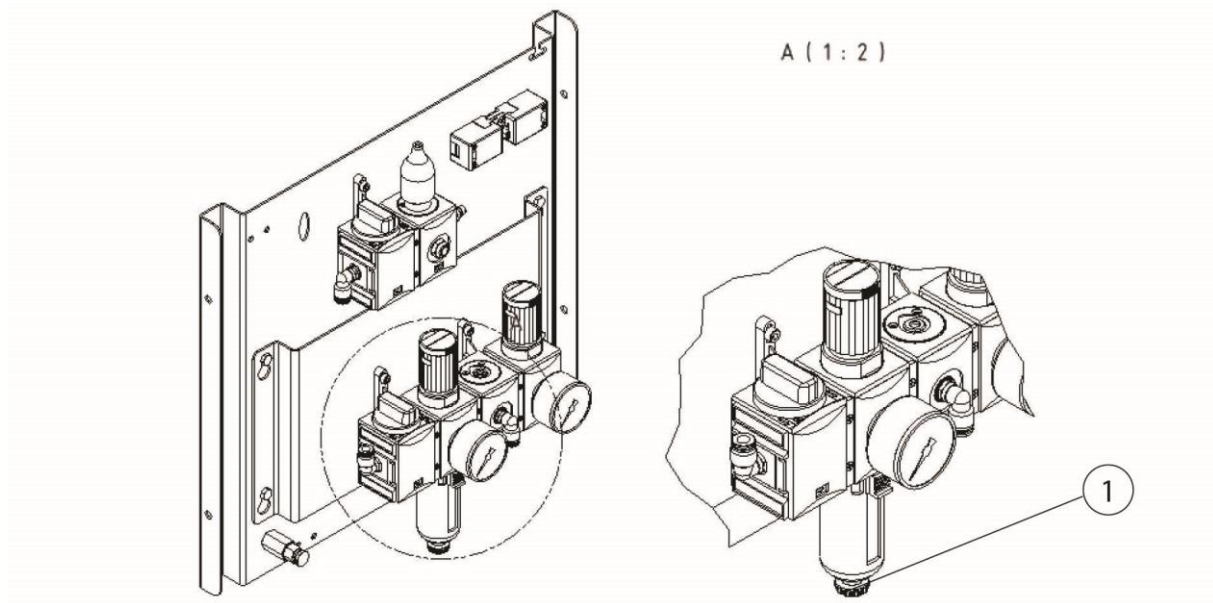
7.2.7 A sűrített levegős karbantartóegység kondenzátumának leeresztése

Használattól függően, de legalább hetente egyszer eressze le a keletkezett kondenzvizet a sűrített levegős karbantartó egységből.

A kondenzvíz leeresztőszelep a sűrített levegős karbantartó egység kémlelőablakai alatt található.

Ez a karbantartási művelet különösen fontos a szűrőtisztítás működésének biztosítása érdekében.

- Tartson egy megfelelő edényt a kondenzvíz leeresztőszelep kimeneti nyílása alá, majd lassan nyissa meg a szelepet.
- A szelepet csak akkor zárja vissza, ha már csak levegő távozik.



286. ábra: A sűrített levegős karbantartó egység kondenzvíz leeresztőszelepe

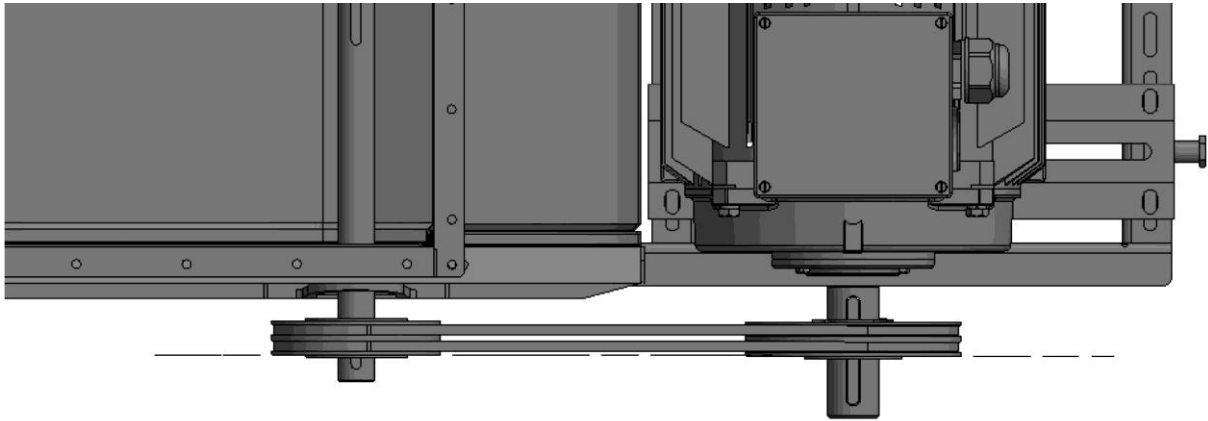
7.2.8 A ventilátor szíjhajtásának cseréje/utánfeszítése

Az ékszíj feszességét és az ékszíjtárcsák egyvonalba állítását először a ventilátor 10 felfutását követően kell ellenőrizni.

Az ékszíjak cseréjét 1600 üzemóránként, ill. legkésőbb 12 hónap elteltével javasoljuk.

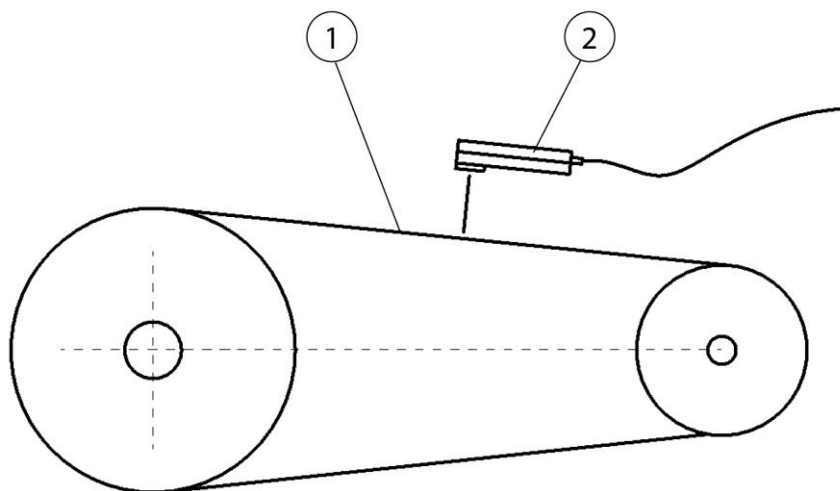
Az ékszíj feszítésének/cseréjének menete:

1. Kapcsolja ki a terméket az I/O gombbal, majd állítsa a főkapcsolót „0” állásba. A főkapcsolót ezen túlmenően biztosítsa egy lakattal.
2. Most nyissa ki a ventilátor karbantartó fedelét a termék hátsó részén, hogy hozzáférhessen a szíjhajtáshoz.
3. Készítse elő az új ékszíjat.
4. Lazítsa meg a motor feszítőszánját, és vegye le az ékszíjat/ékszíjakat.
5. Ellenőrizze az ékszíjtárcsákat szokatlan kopásra vagy jelentős károokra. Az ellenőrzéshez használjon egy ékszíjtárcsa beazonosító idomszert.
6. Helyezze be az új ékszíjakat, és feszítse elő a motor feszítőszánját.
7. Forgassa át kézzel többször az ékszíjat.



287. ábra: A szíjtárcsák egyvonalúsága és párhuzamossága

8. Ellenőrizze az ékszíjtárcsák egyvonalúságát és párhuzamosságát/állítsa be megfelelő lézermérő szerszámmal. Gyártó: pl. Optibelt Laser-Pointer
Megjegyzés: Megengedett tűrés +/- 1 mm eltolódás 100 mm tengelytávolságonként.



288. ábra: Az ékszíjfeszesség ellenőrzése

9. Ellenőrizze az ékszíjfeszességet, és állítsa be megfelelő frekvencia mérőműszerrel/szíjág mérővel (2. poz.): Gyártó: pl. Optibelt TT.
A beállítandó ékszíjfeszességet (Hz): lásd a ventilátor típusábláján.

Megjegyzés: Megengedett mérési tűrés -0 és + 5 Hz között.

10. Zárja újra a karbantartási ajtót.

11. Távolítsa el a lakatot a főkapcsolóról, és kapcsolja be a főkapcsolót.

12. Az I/O gombbal kapcsolja vissza a terméket.

FIGYELEM

A ventilátor 10 felfutását követően ellenőrizni kell az új ékszíj feszességét, adott esetben újra be kell állítani.

MEGJEGYZÉS

A termék tárolása vagy hosszabb idejű (6 hónapot meghaladó) leállása esetén a szíjhajtást meg kell lazítani annak érdekében, hogy a ventilátor csapágyazását ne érje tartósan felesleges pontszerű terhelés.

7.2.9 A ventilátor csapágyazásának kenése

Két változat áll rendelkezésre:

- Zsírógombos változat:

Először egy rövid felfutási fázist követően, majd rendszeres időközönként, de legalább 6 vagy legkésőbb 12 hónap elteltével meg kell kenni a ventilátor csapágyait.

Ehhez kb. 10 gramm zsírral kell őket utólag megkenni. Ez megfelel a kereskedelmi forgalomban kapható zsírzóprés kb. 8 löketének (1,2 gramm/löket). Ha nem lehetséges az adagolásfüggő kenés, akkor addig végezze a kenést, amíg a kenőzsír ki nem lép a csapágyból.

- Zsírógomb nélküli változat:

Ha a csapágyon nem található zsírógomb, akkor élettartam-kenésű ventilátorról van szó. Ebben az esetben nincs szükség kenésre.

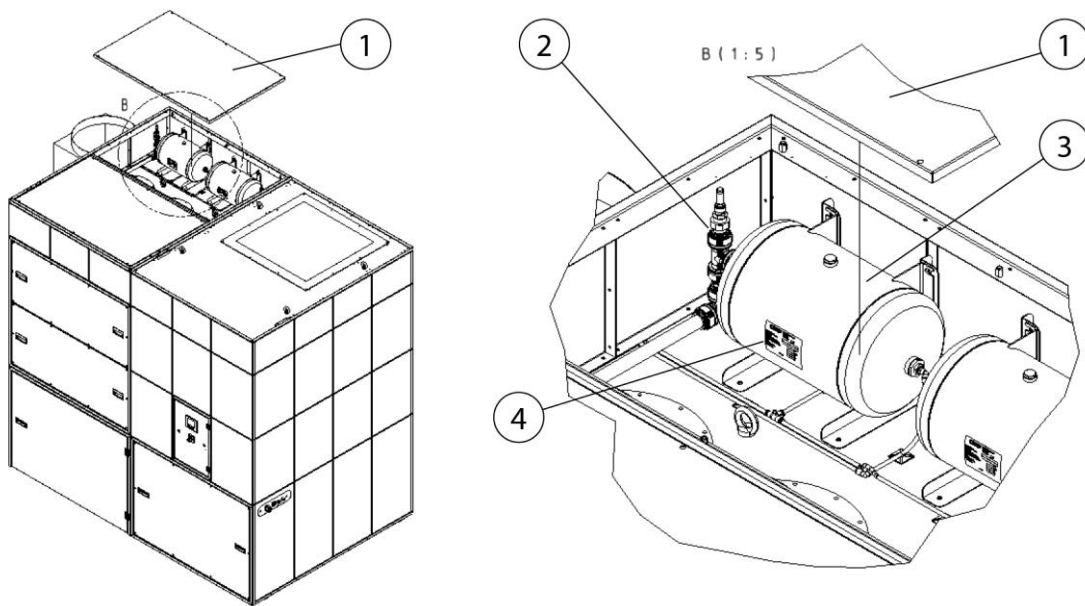
7.2.10 A sűrítettlevegő-biztonsági szelepes sűrítettlevegő-tartály ellenőrzése

MEGJEGYZÉS

A termék egy vagy több sűrítettlevegő-biztonsági szelepes sűrítettlevegő-tartállyal rendelkezik.

A sűrítettlevegő-tartállyal és biztonsági szeleppel rendelkező termékeket a nemzeti hatályos előírásoknak megfelelően kell karbantartani/ellenőrizni.

7.2.11 Hozzáférés a sűrítettlevegő-tartályhoz + biztonsági szelephez



289. ábra: Hozzáférés a sűrítettlevegő-tartályhoz + biztonsági szelephez

Poz.	Megnevezés	Poz.	Megnevezés
1	Tetőlemez	3	Sűrítettlevegő-tartály
2	Sűrített levegő biztonsági szelep	4	Sűrítettlevegő-tartály típusáblája

171. táblázat: Hozzáférés a sűrítettlevegő-tartályhoz + biztonsági szelephez

A termék egy vagy több biztonsági szelepes sűrítettlevegő-tartállyal rendelkezik.

Szerelje le a tetőlemezt (1. poz.), hogy hozzáférhessen a sűrítettlevegő-tartályhoz (3. poz.).

7.2.12 Karbantartási terv

Tevékenységek	Időpont/időköz	Megjegyzések:
A porgyűjtő tartály kiürítése	Szükség szerint	
A kondenzátum leeresztése a sűrítettlevegő-tartályból	Szükség szerint, de legalább havonta 1-szer	
A kondenzátum leeresztése a sűrített levegős karbantartó egységből	Szükség szerint, de legalább hetente 1-szer	
A szíjhajtás feszességének és egyvonalúságának ellenőrzése	Először a ventilátor 10 felfutását követően, majd 1600 üzemóránként/legkésőbb 12 hónap elteltével	
Ékszíjcsere	1600 óránként/legkésőbb 12 hónap elteltével	A gyártó által javasolt
A ventilátor csapágyazásának kenése	Először rövid felfutást követően, majd 1600 üzemóránként/legkésőbb 12 hónap elteltével	
A szűrőpatron cseréje (főszűrő)	Szükség szerint	Az aktuális állapotot lásd a kezelőkijelzőn, szűrőcsere 2300 Pa esetén, lekapcsolás 2800 Pa esetén
Szűrőpaplan cseréje Elszívási teljesítményszabályozó	Havonta 1 x	Opcionális, ha rendelkezésre áll
Porgyűjtő tartály biztonsági szűrőjének cseréje	1600 óránként/legkésőbb 12 hónap elteltével vagy az ártalmatlanító zsák sérülésekor, ill. ha az hiányzik	

172. táblázat: Karbantartási terv

7.3 Hibaelhárítás

Hiba	Lehetséges ok	Megjegyzés
Kioldott a motorvédő relé	Túl magas áramfelvétel a feszültségingadozások, ill. a ventilátor meghibásodása miatt	Ellenőriztesse a beállítást villanszerelővel. Forduljon a szervizhez.
Hiba a feszültségellátásban	Bekötéskor felcserélték az elektromos pólusokat, fáziskimaradás	Ellenőriztesse az áramellátást villanszerelővel
Nincs porgyűjtő tartály, vagy nyitva van	A porgyűjtő tartályt nem szakszerűen csatlakoztatták	A pneumatikus szeleppel emelje meg a porgyűjtő tartályt
Üzemzavar a védőáramkörben	Hiba történt a hálózati védőrelénél, a csillagvédőrelénél vagy a deltavédőrelénél	Forduljon a szervizhez.
Nincs vagy nem elegendő a sűrített levegő	A sűrítettlevegő-ellátás nem biztosít elegendő sűrített levegőt, vagy nem megfelelően állították be a sűrített levegős karbantartó egységet, ill. eltömődtek a szűrőbetétek	Ellenőrizze a sűrítettlevegő-ellátást és a sűrítettlevegő-csatlakozásokat – szükséges nyomás: 5-6 bar
Nem elegendő a sűrített levegő	A szűrőpatronok tisztításakor nem volt biztosítva a megfelelő sebességű és megfelelő mennyiségű sűrítettlevegő-ellátás	Ellenőrizze a sűrítettlevegő-ellátást és a sűrítettlevegő-csatlakozásokat
Nyomáskülönbség érzékelőhiba	A nyomáskülönbség érzékelője meghibásodott, vagy megszakadt a vezeték	Forduljon a szervizhez.
Jelzőkürt megszólal.	A beállított minimális elszívási teljesítményt nem érte el. Szűrőbetétek megteltek, csővezetékes/érzékelőrendszer zárva	Szűrőcsere szükséges, ellenőrizze a csővezetékes/érzékelő rendszert, forduljon a szervizhez.  A követelmények már nem teljesülnek!

A termék kikapcsol	A beállított minimális elszívási teljesítményt nagyon nem érte el. A szűrőpatronok telítődtek	Szűrőcsere szükséges/forduljon a szervizhez. A szűrőpatronok nyomáskülönbségének küszöbértéke: 2800 Pa
--------------------	---	---

174. táblázat: Hibaelhárítás

MEGJEGYZÉS

Amennyiben az ügyfél részéről a hibaelhárítás nem lehetséges, forduljon a gyártó szervizéhez.

7.3.1 Hibaelhárítás - Jelzőkürt kikapcsolása

Amennyiben a termék a beállított szívási teljesítményt már nem képes garantálni, megszólal a jelzőkürtöt, ill. a kezelőkijelzőn hibaüzenet jelenik meg.

Szűrőcsere szükséges!

MEGJEGYZÉS



Nincs IFA-engedélyezés a W3-as hegesztési füstleválasztó osztállyal szemben támasztott követelményei szerint.

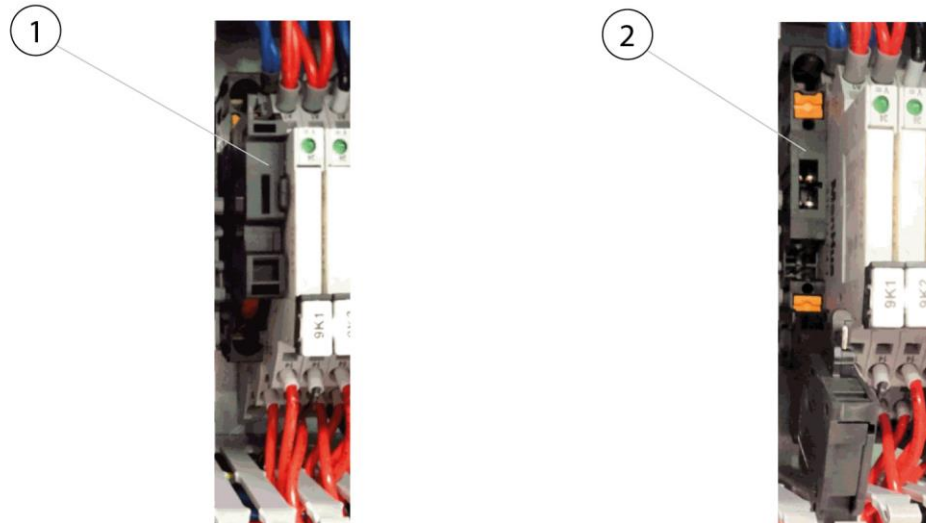
A szennyező anyagok megfelelő érzékelése már nem biztosítható, ill. a termék nem felel meg az IFA előírásainak.

A jelzőkürt + hibaüzenet kikapcsolható a termelési folyamat zavarásának elkerüléséhez.

⚠ VESZÉLY

Elektromos feszültség veszélye

A beállítási munkákat csak villanyszerelő, ill. a gyártó szervize végezheti.



290. ábra: Jelzőkürt kikapcsolása

A termék kapcsolószekrényében egy biztosítéktartó (1. poz.) található. A biztosítéktartó (1. poz.) lehajtásával (2. poz.) a jelzőkürt kikapcsolható.

MEGJEGYZÉS

A jelzőkürt kikapcsolásával a hibaüzenet is kikapcsolható a kezelőképernyőn. A szűrőcsere után a jelzőkürtöt feltétlenül újra be kell kapcsolni!

7.4 Katasztrófaelhárítási intézkedések

A terméken, ill. annak érzékelőelemén keletkező tűz esetében a következő lépéseket kell tenni:

1. A terméket lehetőleg a hálózati csatlakozódugó meghúzásával válasszák le az áramellátásról.
2. A sűrítettlevegő-ellátást válassza le, ha van.
3. A tűzfészket oltsa el a kereskedelemben szokásos poroltóval.
4. Szükség esetén értesítse a helyi tűzoltóságot.

▲ FIGYELMEZTETÉS

Ne nyissa a szervizajtókat. Szűrőláng keletkezés!
Tűzesetkor a terméket semmiképp ne érintsék meg megfelelő
védőkesztyű nélkül. Égésveszély!

8 Leselejtezés

▲ FIGYELMEZTETÉS

A hegesztési füstreszecskékkel stb. történő bőrérrintkezés az arra érzékenyeknél bőrirritációt okozhat!

A terméken szétszerelési munkát csak képesített és meghatalmazott szakszemélyzet végezhet a biztonsági utasítások és az érvényes balesetvédelmi előírások betartásával!

A légzőszervek és légutak súlyos egészségkárosodása lehetséges!

A porrészecskékkel való érintkezés és annak belélegzésének elkerülése érdekében viseljen védőruházatot, kesztyűt és ventilátoros légzésvédő rendszert!

A szétszerelési munkák során kerülni kell a veszélyes porrészecskék kibocsátását, hogy ne sérüljenek a környezetben lévő személyek.

▲ VIGYÁZAT

Bármilyen munkavégzés közben a terméken/termékkel tartsák be a hulladékéltetésre és szabályszerű felhasználásra/megsemmisítésre vonatkozó törvényes előírásokat!

8.1 Műanyagok

Az esetlegesen felhasznált műanyagokat hacsak lehet, szelektálva kell leselejtezni. A műanyagokat a törvényi korlátozás figyelembevételével távolítsuk el.

8.2 Fémek

Az esetlegesen felhasznált fémeket szelektálva kell leselejtezni. Az ártalmatlanítást engedélyezett vállalat által kell elvégezni.

8.3 Szűrőelemek

Az esetleg felhasznált szűrőelemeket a törvényi rendelkezések figyelembevételével távolítsuk el.

9 Függelék

9.1 EK-megfelelőségi nyilatkozat

Megnevezés:	Hegesztési füstszűrő készülék
Gyártási sorozat:	WeldFil
Típus:	34110, 34130, 34160, 34180, 34200, 34220, 34240, 34270 (a cikkszámok eltérhetnek más termékváltozatnál)
Gépazonosító:	Lásd a típustáblát a jelen használati utasítás elején. A terméket a következő EK-irányelvek szerint fejlesztették ki, tervezték meg és gyártották: 2006/42/EK – Gépekről szóló irányelv A termék megfelel még az alábbi rendelkezéseknek: 2014/53/EU - Rádióberendezések irányelv 2014/30/EU - Az elektromágneses összeférhetőségre vonatkozó irányelv 2014/29/EU - Nyomástartó berendezésekre vonatkozó irányelv 2014/35/EU – A kisfeszültségű készülékekre vonatkozó irányelv 2011/65/EU – RoHS irányelv
Cég:	A következő kizárólagos felelőssége: KEMPER GmbH Von-Siemens-Str. 20, D-48691 Vreden

A következő harmonizált szabványok kerültek alkalmazásra:

- EN ISO 12100:2010: Gépek biztonsága. A kialakítás általános elvei
- EN ISO 13857:2019: Gépek biztonsága. Biztonsági távolságok
- EN ISO 13854:2019: Gépek biztonsága. Minimális távolságok
- EN ISO 21904-1:2020: Egészségvédelem és biztonság a hegesztés és rokon eljárások területén.
- EN ISO 4414:2010 Pneumatikus berendezések biztonsága
- EN IEC 61000-6-2:2019: Elektromágneses összeférhetőség. Zavartűrés
- EN IEC 61000-6-4:2019: Elektromágneses összeférhetőség. Zavarkibocsátás
- EN 60204-1:2018: Gépek biztonsága. Villamos szerkezetek
- EN ISO 13849-1:2015: Gépek biztonsága. Vezérlőrendszerek
- ETSI EN 301 489-1 ElectroMagnetic Compatibility (EMC)
- ETSI EN 301 489-52 ElectroMagnetic Compatibility (EMC)
- ETSI EN 301 511 Global System for Mobile communications (GSM)
- ETSI EN 301 908-2 IMT cellular networks

Az alkalmazott szabványok, irányelvek és specifikációk listája a gyártónál érhető el. A termékhez tartozó használati utasítás szintén elérhető.

Kiegészítő információ:

A megfelelőségi nyilatkozat érvényességét veszti, ha a készüléket nem rendeltetésszerűen használják, valamint olyan szerkezeti módosítás esetén, amelyet gyártóként írásban nem hagyunk jóvá.

Vreden, 05.10.2021

Hely, dátum



B. Kemper

Ügyvezető

Az aláíró adatai

9.2 UKCA Declaration of Conformity

Designation: Welding fume filter unit
 Series: WeldFil
 Type: **34110, 34130, 34160, 34180, 34200, 34220, 34240, 34270** (possibly different article numbers for other product variants)
 Machine ID: See name plate in front section of this operating manual
 This product is developed, designed and manufactured in accordance with the UKCA directives
 Supply of Machinery (safety) Regulations 2008

The product continues to comply with the provisions of the
 Radio Equipment Regulations 2017
 Electromagnetic Compatibility Regulations 2016
 Electrical Equipment (Safety) Regulations 2016
 Pressure Equipment Regulations 2016

Company: At the sole responsibility of
KEMPER GmbH
 Von-Siemens-Str. 20, D-48691 Vreden

The following designated standards and technical specifications have been applied:

- BS EN ISO 12100:2010 Safety of machinery - General principles for design
- BS EN ISO 13857:2019 Safety of machinery - Safety distances
- BS EN ISO 13854:2019 Safety of machinery
- BS EN ISO 21904-1:2020 Health and safety in welding and allied processes
- BS EN ISO 4414:2010 fluid power - General rules and safety requirements for systems and their components
- BS EN IEC 61000-6-2:2019 Electromagnetic compatibility (EMC) - Part 6-2: Generic standards - Immunity standard for industrial environments
- BS EN IEC 61000-6-4:2019 Electromagnetic compatibility (EMC) - Part 6-4: Generic standards - Emission standard for industrial environments
- BS EN 60204-1:2018 Safety of machinery - Electrical equipment of machines
- BS EN ISO 13849-1:2016 Safety of machinery - Safety-related parts of control systems
- ETSI EN 301 489-1 Electromagnetic Compatibility (EMC)
- ETSI EN 301 489-52 Electromagnetic Compatibility (EMC)
- ETSI EN 301 511 Global System for Mobile communications (GSM)
- ETSI EN 301 908-2 IMT cellular networks

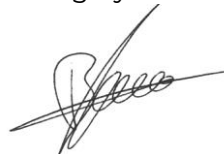
A complete list of standards, directives and specifications applied is available from the manufacturer. The operating manual belonging to the product is available.

Additional information:

If it is not used for as intended or the design is altered, the Declaration of Conformity expires, unless confirmed in writing by us as manufacturers.

Vreden, 05.10.2021

Place, date



B. KEMPER

CEO

Identification of the signatory

9.3 Műszaki adatok

Megnevezés	Típus			
Szűrő	34110	34130	34160	34180
Szűrési fokozatok	1			
Szűrési eljárás	Tisztítószűrő			
Tisztítási eljárás	Rotációs fúvóka			
Szűrőfelület [m ²]	20			
Szűrőelemek száma	7	9	11	12
Teljes szűrőfelület [m ²]	140	180	220	240
Szűrőtípus	Szűrőpatron			
Szűrőanyag	ePTFE membrán			
Leválasztási fok [≥ %]	99,99			
Hegesztési füstosztály	W3			
IFA vizsgáló szabvány	DIN EN ISO 15012-1+4			
Szűrőosztály/porosztály	M			
Alapadatok				
Elszívási teljesítmény [m ³ /h]	10800– 7500	12960– 9000	15840– 11000	17280– 12000
Vákuum [Pa]	2000– 2600	1500– 2250	1600– 2330	1800– 2550
Motorteljesítmény [kW]	11,0	11,0	11,0	15,0
Csatlakozási feszültség/névleges áram/ védelem fokozat/ISO osztály	lásd a típustáblát			
Megengedett környezeti hőmérséklet	-10 és + 40 °C között			
Bekapcsolási idő [%]	100			
Hangnyomásszint [dB(A)]	65			
Sűrítettlevegő-ellátás [bar]	5–6			
Sűrítettlevegő-szükséglet [NL/perc]	307		614	
Sűrítettlevegő-osztály	2:4:2 ISO 8573-1			
Alapkészülék méretei	Lásd a méretlapot			
Alapkészülék súlya [kg]	1550	1600	2280	2300
Kiegészítő információk				

Ventilátortípus	Radiálventilátor, szíjhajtású
-----------------	-------------------------------

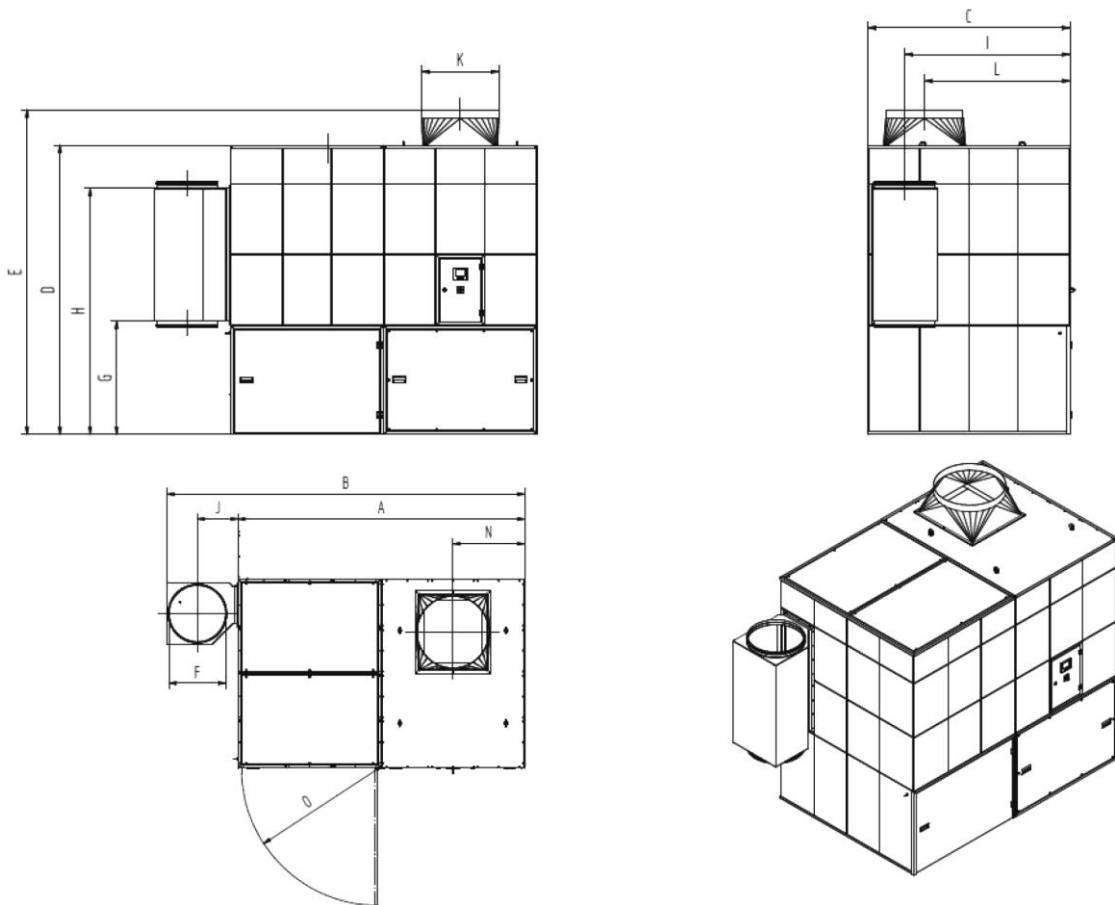
175. táblázat: Műszaki adatok - 34110,34130,34160,37180

Megnevezés	Típus			
Szűrő	34200	34220	34240	34270
Szűrési fokozatok	1			
Szűrési eljárás	Tisztítószűrő			
Tisztítási eljárás	Rotációs fúvóka			
Szűrőfelület [m ²]	20			
Szűrőelemek száma	13	15	16	18
Teljes szűrőfelület [m ²]	260	300	320	360
Szűrőtípus	Szűrőpatron			
Szűrőanyag	ePTFE membrán			
Leválasztási fok [≥ %]	99,99			
Hegesztési füstosztály	W3			
IFA vizsgáló szabvány	DIN EN ISO 15012-1+4			
Szűrőosztály/porosztály	M			
Alapadatok				
Elszívási teljesítmény [m ³ /h]	19440– 13500	21600– 15000	23760– 16500	26640– 18500
Vákuum [Pa]	1600– 2250	1800– 2550	1800– 2250	1800– 2250
Motorteljesítmény [kW]	15,0	18,5	18,5	22,0
Csatlakozási feszültség/névleges áram/ védelem fokozat/ISO osztály	lásd a típustáblát			
Megengedett környezeti hőmérséklet	-10 és + 40 °C között			
Bekapcsolási idő [%]	100			
Hangnyomásszint [dB(A)]	65			
Sűrítettlevegő-ellátás [bar]	5–6			
Sűrítettlevegő-szükséglet [NI/perc]	614			
Sűrítettlevegő-osztály	2:4:2 ISO 8573-1			

Alapkészülék méretei	Lásd a méretlapot			
Alapkészülék súlya [kg]	2330	2360	2400	2420
Kiegészítő információk				
Ventilátortípus	Radiálventilátor, szíjhajtású			

176. táblázat: Műszaki adatok - 34200, 34220, 34240, 34270

9.4 Méretlapok

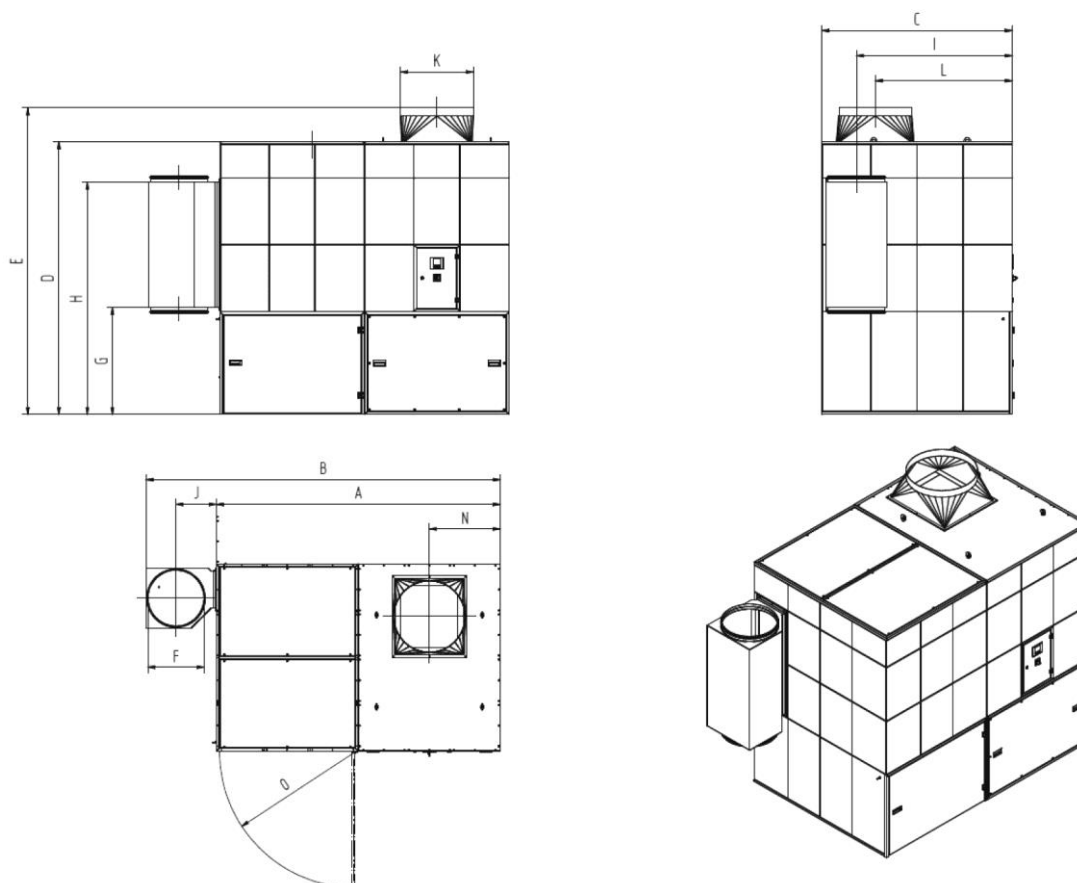


291. ábra: Méretlap - 34110

Szimbólum	Méret	Szimbólum	Méret
A	2826 mm	I	1524 mm
B	3526 mm	J	400 mm
C	1864 mm	K	560 mm
D	2670 mm	L	1341 mm
E	3020 mm	N	707 mm

F	560 mm	○	1347 mm
G	1047 mm		
H	2271 mm		

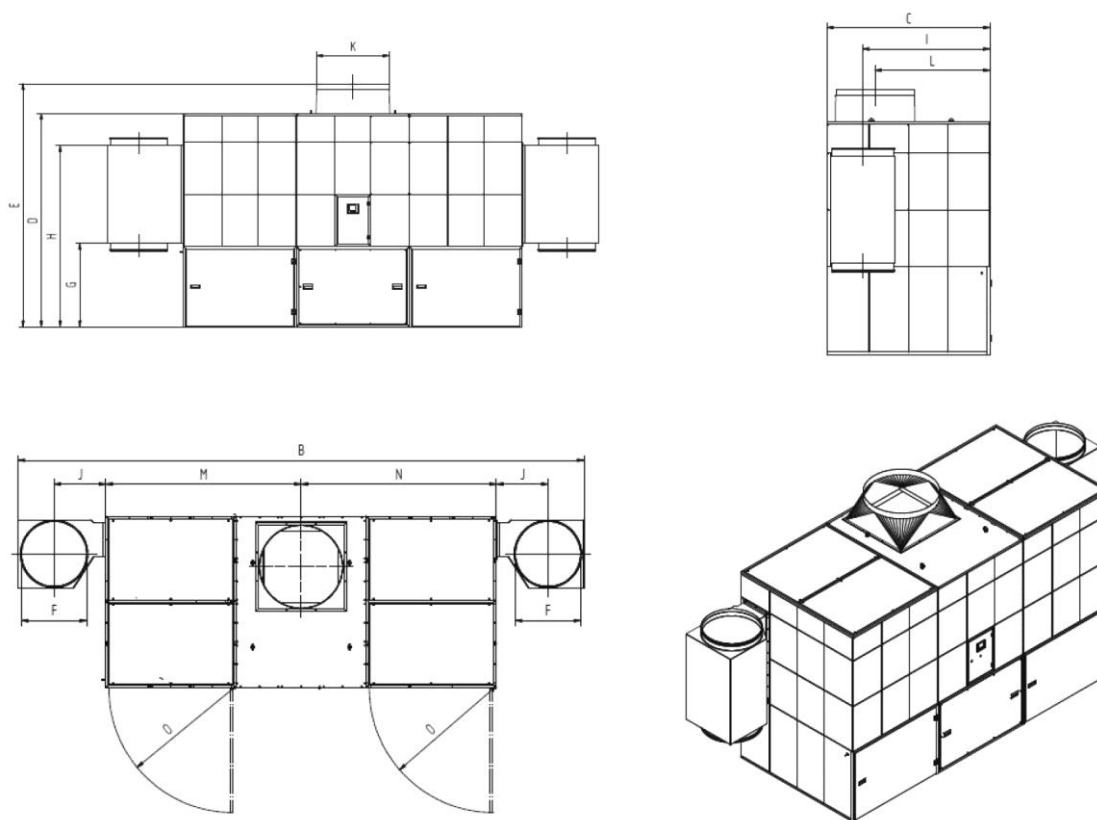
177. táblázat: Mérettáblázat - 34110



292. ábra: Méretlap - 34130

Szimbólum	Méret	Szimbólum	Méret
A	2826 mm	I	1524 mm
B	3526 mm	J	400 mm
C	1864 mm	K	710 mm
D	2670 mm	L	1341 mm
E	3020 mm	N	707 mm
F	560 mm	O	1347 mm
G	1047 mm		
H	2271 mm		

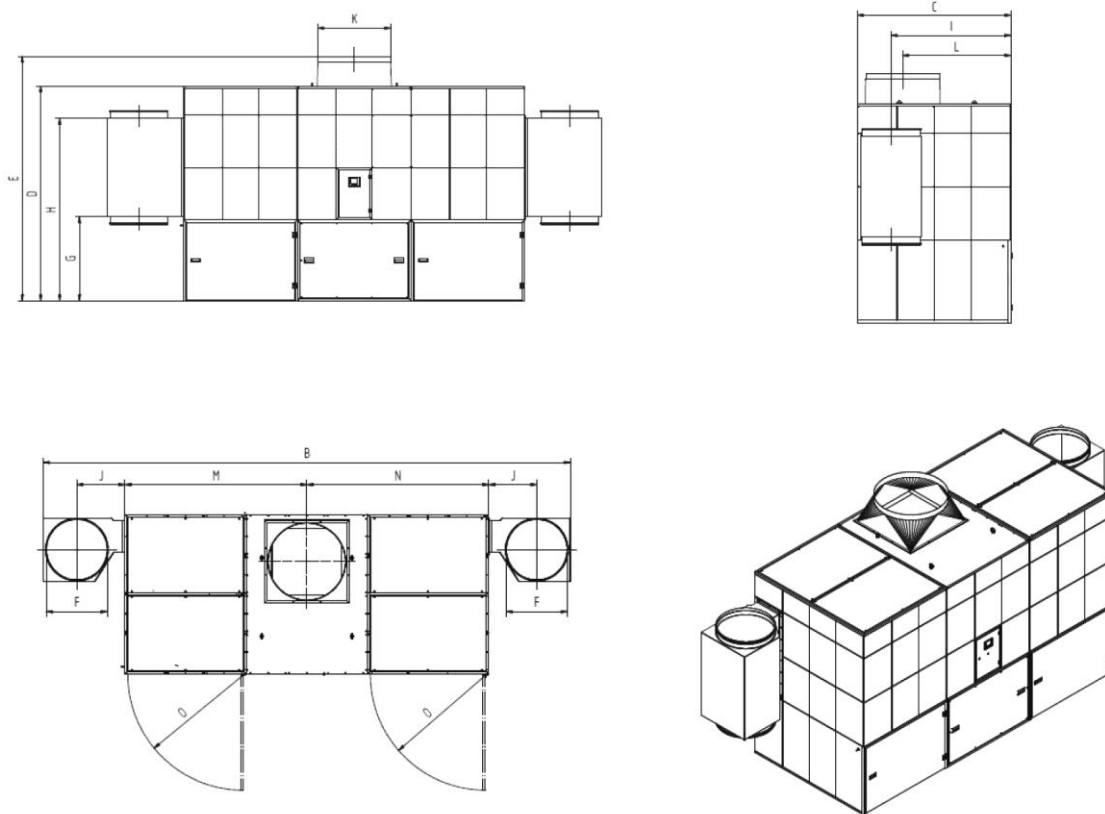
178. táblázat: Méretábrázolás - 34130



293. ábra: Méretlap - 34160

Szimbólum	Méret	Szimbólum	Méret
A		I	1524 mm
B	5639 mm	J	400 mm
C	1864 mm	K	710 mm
D	2670 mm	L	1341 mm
E	3020 mm	M	2119,5 mm
F	560 mm	N	2119,5 mm
G	1047 mm	O	1347 mm
H	2271 mm		

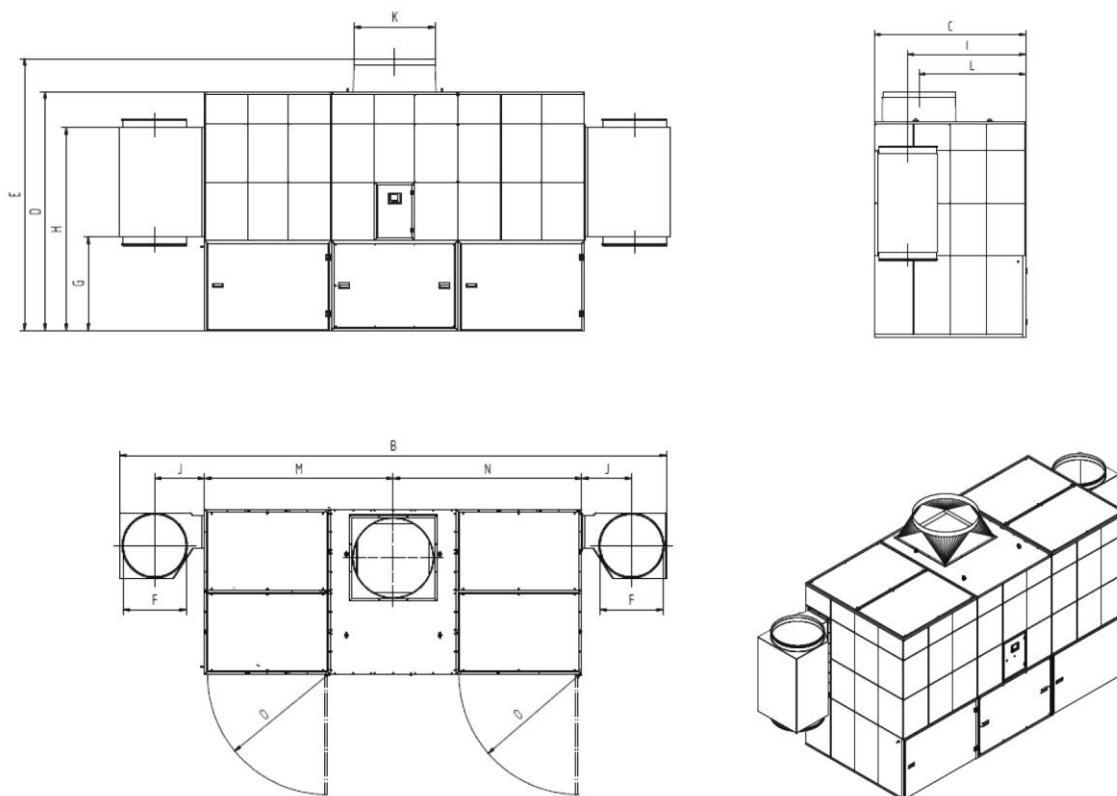
179. táblázat: Méretábrázolás - 34160



294. ábra: Méretlap - 34180

Szimbólum	Méret	Szimbólum	Méret
A		I	1524 mm
B	5639 mm	J	400 mm
C	1864 mm	K	710 mm
D	2670 mm	L	1341 mm
E	3070 mm	M	2119,5 mm
F	560 mm	N	2119,5 mm
G	1047 mm	O	1347 mm
H	2271 mm		

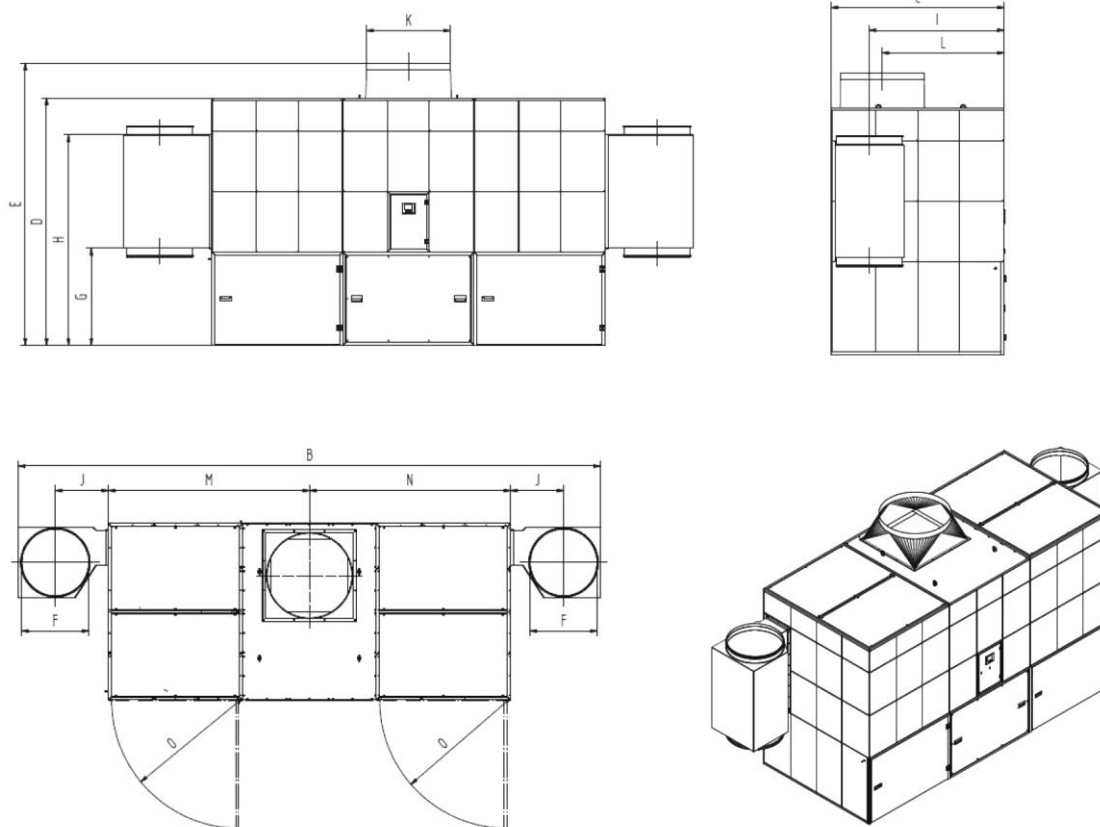
180. táblázat: Mérettáblázat - 34180



295. ábra: Méretábrázat - 34200 + 34220

Szimbólum	Méret	Szimbólum	Méret
A		I	1524 mm
B	5639 mm	J	400 mm
C	1864 mm	K	800 mm
D	2670 mm	L	1341 mm
E	3070 mm	M	2119,5 mm
F	560 mm	N	2119,5 mm
G	1047 mm	O	1347 mm
H	2271 mm		

181. táblázat: Méretábrázat - 34200 + 34220



296. ábra: Mérettáblázat - 34240 + 34270

Szimbólum	Méret	Szimbólum	Méret
A		I	1453 mm
B	6139 mm	J	560 mm
C	1864 mm	K	900 mm
D	2670 mm	L	1341 mm
E	3070 mm	M	2119,5 mm
F	710 mm	N	2119,5 mm
G	1047 mm	O	1347 mm
H	2271 mm		

182. táblázat: Mérettáblázat - 34240 + 34270

9.5 Pótalkatrészek és tartozékok

Folyós z.	Megnevezés	Megjegyzés	Cikkszám
1	Ártalmatlanító tasak (10 darab)		1190139
2	Kenőzsírpatron		1610086
3	ePTFE szűrőpatron, 20 m ² , tömítőgyűrűvel		1090447
4	Porgyűjtő tartály biztonsági szűrője		1090553
5	Szűrőlap elszívási teljesítmény-szabályozó (5 darab)	Csak ha elszívási teljesítmény-szabályozó rendelkezésre áll	1560024

183. táblázat: Pótalkatrészek és tartozékok

1 Splošno	- 454 -
1.1 Uvod.....	- 454 -
1.2 Informacije o avtorskih in sorodnih pravicah	- 454 -
1.3 Napotki za upravljavca.....	- 454 -
2 Varnost.....	- 456 -
2.1 Splošno	- 456 -
2.2 Napotki glede znakov in simbolov	- 456 -
2.3 Oznake/znaki, ki jih mora namestiti upravljavec.....	- 457 -
2.4 Varnostni napotki za upravljalno osebje	- 457 -
2.5 Varnostni napotki za servisiranje/odpravljanje motenj.....	- 458 -
2.6 Opozorila na posebne vrste nevarnosti.....	- 458 -
3 Podatki izdelka.....	- 461 -
3.1 Opis delovanja.....	- 461 -
3.2 Opis delovanja regulacije zmogljivosti odsesavanja (izbirno) ..	- 464 -
3.3 Merilo razlikovanja – preverjeno po W3/IFA	- 465 -
3.4 Merilo razlikovanja – notranja/zunanja različica	- 466 -
3.5 Merilo razlikovanja – povezava v oblak.....	- 467 -
3.6 Namenska uporaba	- 467 -
3.7 Splošne zahteve po DIN EN ISO 21904	- 469 -
3.8 Razumno predvidljiva napačna uporaba	- 469 -
3.9 Oznake in znaki na izdelku	- 470 -
3.10 Preostalo tveganje	- 470 -
4 Transport in skladiščenje	- 472 -
4.1 Transport	- 472 -
4.2 Skladiščenje	- 472 -
4.3 Obdobje skladiščenja pri izdelkih z jermenskim pogonom	- 472 -
5 Montaža	- 474 -
5.1 Odstranjevanje embalaže in montaža izdelka.....	- 474 -
5.2 Priključitev izdelka	- 488 -
5.3 Priključitev izdelka (zunanja različica).....	- 491 -
5.4 Montažno ohišje - nadzor sesalne moči na izdelku	- 494 -
5.5 Montažno ohišje - nadzor sesalne moči na steni	- 495 -
5.6 Montažno ohišje - nadzor sesalne moči na stebri	- 496 -

5.7	Diagram povezav	- 497 -
5.7.1	Splošno o diagramu povezav	- 497 -
5.7.2	Izdelek z vtičnim priključkom.....	- 498 -
5.7.3	Izdelek s terminali	- 498 -
5.7.3.1	Izdelek brez upravljanja zmogljivosti odsesavanja	- 498 -
5.7.3.2	Izdelek z upravljanjem zmogljivosti odsesavanja	- 499 -
6	Uporaba	- 506 -
6.1	Usposobljenost upravljalnega osebja	- 506 -
6.2	Upravljalni element in nadzorna tehnologija	- 506 -
6.2.1	Glavni meni – vklop/izklop izdelka.....	- 506 -
6.2.2	Poizvedba po podatkih o obratovanju	- 508 -
6.2.3	Poizvedba o tehničnih podatkih	- 509 -
6.2.4	Tehnične nastavitve	- 510 -
6.2.5	Poizvedba o dodatni opremi	- 511 -
6.2.6	Poizvedba po nadomestnih delih.....	- 513 -
6.2.7	Meni izbire jezika	- 514 -
6.2.8	Meni vzdrževanja	- 515 -
6.2.9	Nastavitev parametrov naprave	- 516 -
6.2.10	Umerjanje upravljalnega zaslona	- 518 -
6.2.11	Sporočila o napakah upravljalnih elementov.....	- 519 -
6.2.12	Sporočila o napakah izbirnega upravljanja zmogljivosti odsesavanja.....	- 521 -
6.2.13	Opozorila	- 521 -
6.3	Nastavitev upravljanja zmogljivosti odsesavanja (izbirno)	- 522 -
6.4	Začetek uporabe.....	- 524 -
7	Servisiranje	- 526 -
7.1	Nega.....	- 526 -
7.2	Vzdrževanje.....	- 527 -
7.2.1	Praznjenje zbiralnika za prah.....	- 527 -
7.2.2	Menjava filtra - varnostni napotki	- 530 -
7.2.3	Menjava blazine pred filtra upravljanja zmogljivosti odsesavanja ..	- 531 -
7.2.4	Menjava filtra – varnostni filter zbiralnika za prah.....	- 532 -
7.2.5	Menjava glavnih filtrov	- 534 -
7.2.6	Izpust kondenzata iz posode s stisnjenim zrakom	- 536 -

7.2.7	Izpust kondenzata iz vzdrževalne enote s stisnjenim zrakom.-	537	-
7.2.8	Menjava/naknadno napenjanje pogona jermena ventilatorja.-	538	-
7.2.9	Mazanje ležajev ventilatorja	540	-
7.2.10	Preverjanje posode s stisnjenim zrakom z varnostnim ventilom stisnjenega zraka	541	-
7.2.11	Dostop posode s stisnjenim zrakom in varnostnega ventila .-	541	-
7.2.12	Načrt vzdrževanja.....	543	-
7.2.13	Potrdilo o vzdrževanju (predloga za kopiranje).....	544	-
7.3	Odpravljanje motenj	545	-
7.3.1	Odpravljanje motenj – izklop opozorilne hupe	546	-
7.4	Ukrepi v nujnem primeru	547	-
8	Odstranjevanje.....	549	-
8.1	Umetne snovi	549	-
8.2	Kovine.....	549	-
8.3	Filtrirni elementi.....	549	-
9	Dodatek	550	-
9.1	Izjava o skladnosti ES	550	-
9.2	UKCA Declaration of Conformity	551	-
9.3	Tehnični podatki	552	-
9.4	Listi z merami	554	-
9.5	Nadomestni deli in dodatna oprema.....	560	-

1 Splošno

1.1 Uvod

Ta navodila za uporabo so ključna pomoč za pravilno in nenevarno obratovanje izdelka.

Navodila za uporabo vsebujejo ključne napotke za varno, namensko in gospodarno obratovanje izdelka. Njihovo upoštevanje vam pomaga pri preprečevanju nevarnosti, zniževanju stroškov in časov izpada ter poviševanju zanesljivosti in življenjske dobe izdelka. Navodila za uporabo morajo biti ves čas na voljo in jih morajo prebrati ter uporabljati vse osebe, ki izvajajo dela na ali z izdelkom.

Med ta dela med drugim spada:

- upravljanje in odpravljanje motenj med obratovanjem,
- servisiranje (nega, vzdrževanje),
- transport,
- montaža,
- odstranjevanje.

Pridržujemo si pravico do tehničnih sprememb in pomot

1.2 Informacije o avtorskih in sorodnih pravicah

Ta navodila za uporabo je treba obravnavati zaupno. Na voljo so lahko le pooblaščenim osebam. Tretjim osebam jih smete izročiti le s pisnim soglasjem KEMPER GmbH, v nadaljevanju imenovan proizvajalec.

Vsi dokumenti so zaščiteni v smislu zakona o avtorskih pravicah.

Posredovanje in razmnoževanje dokumentov, tudi izvlečkov, ter ocenjevanje in deljenje njihovih vsebin ni dovoljeno. Če to ni izrecno pisno dovoljeno. Kršitve so kaznive in zahtevajo odškodnino. Proizvajalec si pridržuje vse pravice za izvrševanje poslovnih zaščitnih pravic.

1.3 Napotki za upravljavca

Navodila za uporabo so ključen sestavni del tega izdelka.

Lastnik poskrbi, da se upravljavci seznanijo s temi navodili.

Upravljavec mora na podlagi nacionalnih predpisov za preprečevanje nesreč in zaščito okolja ta navodila za uporabo dopolniti z napotki za uporabo, vključno z informacijami o dolžnostih nadzora in poročanja za upoštevanje obratovalnih posebnosti, na primer glede organizacije dela, potekov dela in zaposlenega osebja. Poleg navodil za uporabo in obvezujočih pravil za preprečevanje nesreč, ki veljajo v državi uporabe in na mestu uporabe, je treba upoštevati tudi priznana strokovno-tehnična pravila za varno in strokovno delo.

Upravljavec brez dovoljenja proizvajalca na izdelku ne sme izvajati nobenih sprememb, nadgradenj in izboljšav, ki bi lahko okrnile varnost! Uporabljeni rezervni deli se morajo skladati s tehničnimi zahtevami, ki jih je določil proizvajalec.

To je pri originalnih rezervnih delih vedno zagotovljeno. Upravljanje, vzdrževanje in transport izdelka lahko izvaja samo usposobljeno in izobraženo osebje.

Treba je jasno določiti pristojnosti osebja za upravljanje, vzdrževanje in transport.

2 Varnost

2.1 Splošno

Izdelek je bil razvit in izdelan v skladu s stanjem tehnike in priznanimi varnostno-tehničnimi pravili. Pri obratovanju izdelka lahko pride do tehničnih nevarnosti za upravljavca oz. do motenj stroja ter druge lastnine, če:

- izdelek upravlja neusposobljeno ali nepodučeno osebje,
- uporaba izdelka ni v skladu z namenom in/ali
- se izdelek nestrokovno servisira.

2.2 Napotki glede znakov in simbolov

▲ NEVARNOST

Ta simbol v povezavi s signalno besedo »Nevarnost« označuje neposredno pretečo nevarnost. Neupoštevanje tega varnostnega napotka privede do smrti ali težkih telesnih poškodb.

▲ OPOZORILO

Ta simbol v povezavi s signalno besedo »Opozorilo« označuje možno nevarno situacijo. Neupoštevanje tega varnostnega napotka lahko privede do smrti ali težkih telesnih poškodb.

▲ PREVIDNO

Ta simbol v povezavi s signalno besedo »Previdno« označuje možno nevarno situacijo. Neupoštevanje tega varnostnega napotka lahko privede do lažjih ali manjših telesnih poškodb.
Se lahko uporablja tudi za opozorila pred materialno škodo.

NAPOTEK

Splošni napotki so enostavne nadaljnje informacije, ki ne opozarjajo pred poškodbami ljudi ali materialno škodo.

1. Naštevavanja potrebnih korakov so označena kot številke s piko, pri katerih je pomemben vrstni red.
- S posebno točko so označena naštevavanja delov v legendi ali navodila, pri katerih zaporedje ni pomembno.

2.3 Oznake/znaki, ki jih mora namestiti upravljavec

Upravljaivec je odgovoren, da po potrebi na izdelek in v njegovo okolje namesti dodatne oznake in znake.

Takšne oznake in znaki se lahko nanašajo npr. na predpis za nošenje osebne varovalne opreme.

2.4 Varnostni napotki za upravljalno osebje

Pred uporabo je treba uporabnika izdelka s pomočjo informacij, navodil in izobraževanj poučiti o rokovanju z izdelkom in uporabi ustreznih materialov in pomožnih sredstev.

Izdelek je dovoljeno uporabljati samo v tehnično brezhibnem stanju, v skladu z namenom, ob zavedanju varnosti in nevarnosti ob upoštevanju teh navodil za uporabo! Vse motnje, še posebej tiste, ki lahko poslabšajo varnost, je treba takoj odstraniti!

Vsaka oseba, ki izvaja zagon, upravljanje ali servisiranje, mora v celoti prebrati in razumeti ta navodila za uporabo. Med delom je to prepozno. To velja še posebej za osebje, ki občasno dela na izdelku.

Navodila za uporabo morajo biti ves čas na voljo v bližini izdelka

Za škode in nesreče, ki nastanejo zaradi neupoštevanja navodil za uporabo, se ne prevzema jamstvo.

Upoštevatelj je treba veljavne predpise o preprečevanju nesreč ter druga splošne priznana pravila o varnostni tehniki in zdravju pri delu.

Pristojnosti za različna opravila v okviru vzdrževanja in servisiranja je treba jasno določiti in upoštevati. Samo tako lahko preprečite napačna ravnanja, še posebej v nevarnih situacijah.

Lastnik zaveže upravljavca in vzdrževalca k nošenju osebne zaščitne opreme. Sem sodijo zlasti varnostni čevlji, zaščitna očala in rokavice.

Dolge lase spnite in ne nosite ohlapnih oblačil ali nakita! Načeloma obstaja nevarnost, da se nekje zataknete oz. da pride do uvlečenja ali raztrganja zaradi gibljivih delov!

Če se na izdelku pokažejo spremembe, ki vplivajo na njegovo varnost, takoj zaustavite delovni proces in dogodek prijavite pristojnemu organu/osebi!

Dela na izdelku lahko izvaja samo zanesljivo, usposobljeno osebje. Upoštevajte zakonsko predpisano minimalno starost!

Osebje, ki se izobražuje, uči, usposablja oz. se nahaja v okviru splošnega izobraževanja, lahko na stroju dela samo pod stalnim nadzorom izkušene osebe!

2.5 Varnostni napotki za servisiranje/odpravljanje motenj

Servisna vrata in vrata za vzdrževanje morajo biti ves čas prosto dostopna.

Opremljanje, vzdrževalna in servisna dela ter odpravljanje motenj se lahko izvaja samo ob izklopljenem izdelku.

Pri vzdrževalnih in servisnih delih vedno zategnite zrahljane vijačne spoje! Če je to predpisano, predvidene vijake zategujte z momentnim ključem.

Na začetku vzdrževanja/popravil/nege še posebno priključke in vijačne spoje zavarujte pred umazanijo in čistilnimi sredstvi.

Upoštevajte intervale za ponavljajoča preverjanja/preglede, ki so predpisani ali navedeni v teh navodilih za uporabo.

Pred demontažo označite, kako je treba dele ponovno sestaviti.

2.6 Opozorila na posebne vrste nevarnosti

▲ OPOZORILO

Nevarnost za zdravje zaradi delcev dima pri varjenju!

Stik kože z dimom, ki nastane pri rezanju itn., lahko pri občutljivih osebah povzroči draženje kože.

Popravila in vzdrževalna dela na izdelku lahko izvaja samo usposobljeno in pooblaščen osebje ob upoštevanju varnostnih napotkov in veljavnih predpisov za preprečevanje nesreč!

Možne so težke zdravstvene poškodbe dihalnih organov in dihalnih poti.

Za preprečevanje stika in vdihovanja delcev prahu uporabite zaščitna oblačila, rokavice in primeren dihalni aparat!

Pri popravilih in vzdrževanju je treba preprečiti sproščanje nevarnih delcev prahu, da ne more priti do poškodb oseb, ki ne izvajajo teh nalog.

⚠ NEVARNOST**Nevarnost zaradi električnega udara!**

Dela na električni opremi izdelka lahko izvajajo samo električarji ali usposobljeno upravljalno osebje pod vodstvom in nadzorom električarja v skladu s predpisi elektronike!

Pred odpiranjem izdelka izvalcite omrežni vtič, če je prisoten, in se s tem zaščitite pred neželenim ponovnim vklopom.

Pri motnjah na električnem napajanju izdelka takoj izklopite tipko za vklop/izklop in izvalcite omrežni vtič, če obstaja!

Uporabljajte samo originalne varovalke s predpisanim električnim tokom!

Električni sestavni deli, na katerih se izvajajo redna vzdrževalna dela, popravila ali pregledi, ne smejo biti pod električno napetostjo. Sredstvo, ki ste ga uporabili za odklop, zaščitite pred nezaželenim ali samodejnim ponovnim vklopom. Odklopljene električne sestavne dele naprej preverite glede stanja brez napetosti, potem pa izolirajte sosednje sestavne dele, ki so pod napetostjo. Pri popravilih pazite, da konstruktivnih lastnosti ne spremenite tako, da bi znižali varnost.

Redno preverjajte, ali je kabel poškodovan, in ga po potrebi zamenjajte.

⚠ OPOZORILO**Električni udar pri manjkajoči ozemljitvi!**

Pri manjkajoči ali pomanjkljivi ozemljitvi naprav lahko pride do visokih napetosti na izpostavljenih delih ali delih ohišja izdelka, ki lahko v primeru dotika povzročijo hude poškodbe ali smrt.

⚠ OPOZORILO**Električni udar pri priključitvi neustreznega napajanja!**

Zaradi priključitve neustreznega napajanja so lahko dotakljivi deli pod nevarno napetostjo. Stik z nevarno napetostjo lahko povzroči hude poškodbe ali smrt.

Za podatke o električnem priključku glejte tipsko ploščico izdelka

⚠ PREVIDNO**Nevarnost za zdravje zaradi hrupa!**

Izdelek lahko proizvaja hrup; točne podatke najdete v tehničnih podatkih. V povezavi z drugimi stroji in/ali lokalnimi danostmi lahko na mestu uporabe izdelka nastane višja raven zvočnega tlaka. V tem primeru je upravljavec odgovoren, da upravljalnemu osebju zagotovi ustrezno varovalno opremo.

⚠ OPOZORILO

Dela na zbiralniku za stisnjen zrak in pnevmatskih vodih in komponentah lahko izvajajo izključno osebe s strokovnim pnevmatskim znanjem.

Pred vzdrževalnimi deli in popravili je treba pnevmatski sistem ločiti od zunanje oskrbe s stisnjenim zrakom in iz njega izpustiti ves zrak, ki je pod tlakom!

⚠ OPOZORILO

Nevarnost zaradi sevanja mobilnih naprav

Sevanje mobilnih naprav lahko vpliva na elektronske in medicinske naprave.

Izdelka:

- ne uporabljajte v bližini medicinskih naprav, kot so srčni spodbujevalniki, inzulinske črpalke in podobno.
 - ne uporabljajte v bolnišnicah, na bencinskih črpalkah in medicinskih objektih.
 - ne uporabljajte v bližini elektronskih naprav visoke natančnosti.
 - ne uporabljajte v bližini močnih elektromagnetnih polj.
-

3 Podatki izdelka

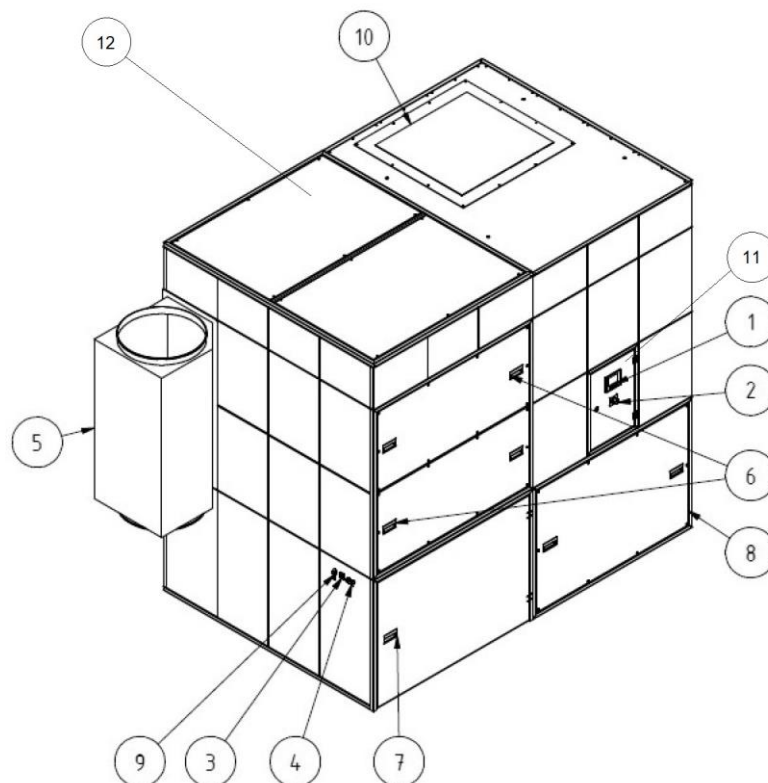
3.1 Opis delovanja

Izdelek je sistem za filtriranje, ki se uporablja za odsesavanje in filtriranje zraka z vsebnostjo škodljivih snovi, katerega lastnosti so navedene v razdelku »Namenska uporaba«.

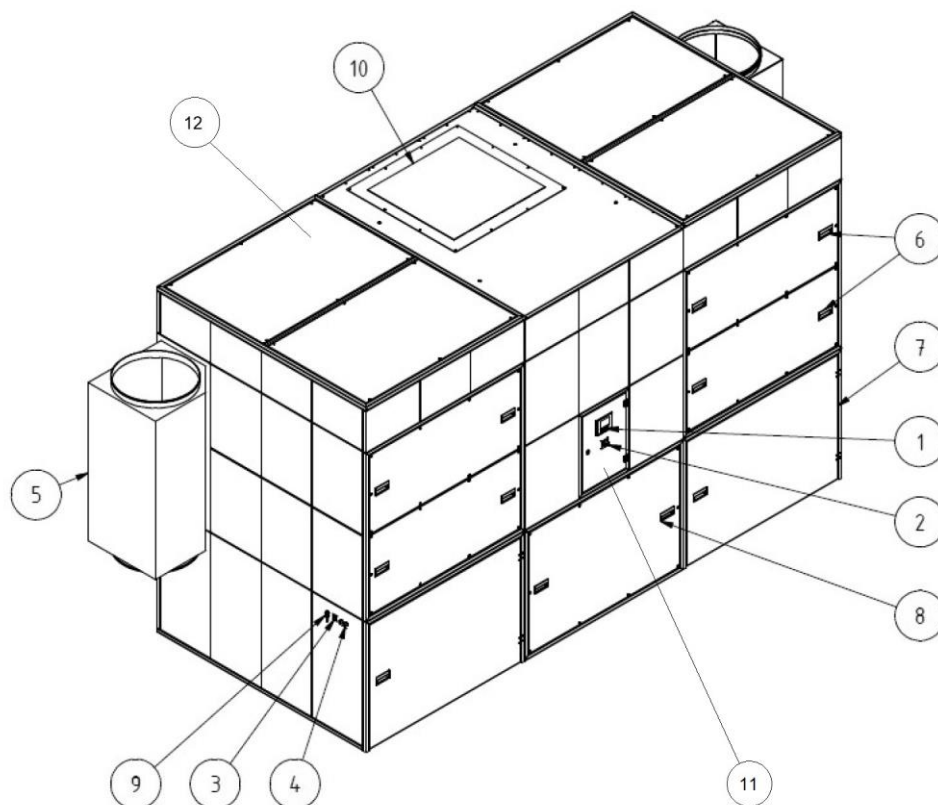
Zajete škodljive snovi skupaj z zračnim tokom potujejo skozi cevovodni sistem do izdelka. Onesnažen zrak teče ob odbojnih pločevinah, nameščenih na izdelku. Te naboje za filter varujejo pred večjimi delci. Onesnažen zrak zdaj teče mimo medij filtra.

Izločeni delci se zbirajo na površini nabojev za filter in povzročajo počasno dviganje diference tlaka na nabojih za filter. Inteligentna regulacija to oceni in, če je potrebno, sproži očiščenje. Ob tem se sunek stisnjenega zraka preko rotacijske šobe ciljno porazdeli po celotni površini filtra določenega naboja za filter. Nabrani delci se tako izločijo in padejo v zbiralnik za prah v spodnjem območju izdelka. Očiščenje nabojev za filter poteka med obratovanjem. Prekinitev dela ni potrebna. Po izklopu izdelka poteka tako imenovano naknadno čiščenje v mirovanju. To očiščenje je najbolj učinkovito od obeh načinov očiščenja.

Prečiščen zrak teče v notranjosti nabojev za filter navzgor v območje za čisti zrak izdelka in se ga dovede naravnost v delovni prostor, ali pa je skozi cevovod za izpušni zrak preusmerjen navzven.



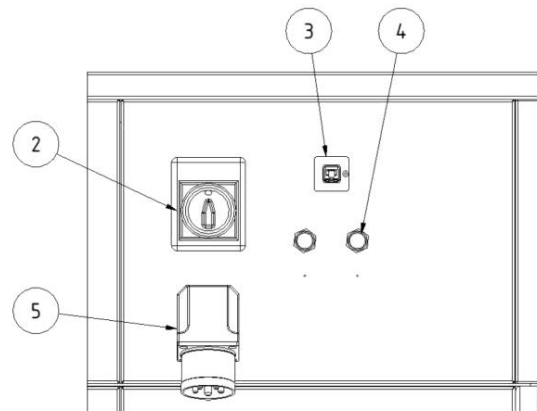
Sl. 297: 34110 - 34130



Sl. 298: 34160 - 34270

Pol.	Oznaka	Pol.	Oznaka
1	Upravljalni element	7	Vrata območja zbiranja prahu
2	Glavno stikalo	8	Pokrov za vzdrževanje v območju ventilatorja
3	Priključek zunanjega upravljalnega elementa	9	Priključni tulec za 9 mm napajanje s stisnjenim zrakom
4	6- in 12-polni priključek za priključitev razširitev	10	Odprtina za izpuh zraka (prehodni element za obtočni/odpadni zrak, izbirno)
5	Priključna škatla na sesalni strani	11	Nadzorna omarica
6	Pokrov za vzdrževanje v območju filtra	12	Vzdrževalni pokrov posode s stisnjenim zrakom in varnostnega ventila

Tab. 184: Položaji na izdelku



Sl. 299: Priključna plošča

3.2 Opis delovanja regulacije zmogljivosti odsesavanja (izbirno)

Pri izdelkih s samodejnim reguliranjem moči sesanja gre za sisteme, ki moč sesanja ohranjajo konstantno glede na potrebo. V ta namene je izdelek opremljen z regulacijo zmogljivosti odsesavanja.

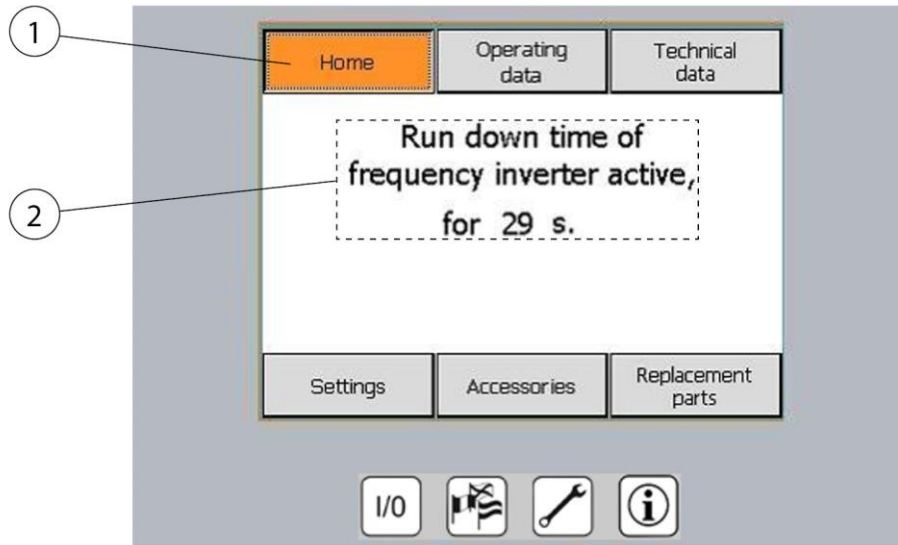
Samodejno reguliranje zmogljivosti odsesavanja izdelka ima številne prednosti, ki omogočajo še boljše in predvsem učinkovito odsesavanje zdravju škodljivega prahu.

Prednosti:

- Moč odsesavanja izdelka je vedno konstantna, ne glede na to, koliko delovnih mest trenutno deluje. Vedno se odsesa le toliko, kot je potrebno. Na ta način imajo delavci vedno enake delovne pogoje in v primeru morebitne zmanjšane zmogljivosti odsesavanja zaradi več odjemnih mest ne opazijo nobene razlike. Moč odsesavanja se je v tem primeru ustrezno prilagodila potrebam.
- Moč odsesavanja se uravnava seveda tudi v primeru, če se npr. menjajo naboji za filter. Upor novih nabojev je bistveno manjši. Izdelek kljub temu še naprej deluje z enako zmogljivostjo odsesavanja, vendar z manjšo porabo. Če se stopnja umazanosti filtrov poveča, se ustrezno spremeni tudi zmogljivost odsesavanja izdelka.

NAPOTEK

Preden lahko izdelek znova zaženete, ga je treba v celoti zaustaviti. Znotraj tega časa izteka se na upravljalnem elementu pojavi sledeče obvestilo:



Sl. 300: Čas izteka

Pol.	Oznaka	Pol.	Oznaka
1	Glavni meni	2	Besedilo napotka: Čas izteka frekvenčnega pretvornika (ventilator) je aktiven 29 sekund

Tab. 185: Čas izteka

3.3 Merilo razlikovanja – preverjeno po W3/IFA

Izdelek se proizvaja v dveh različicah:

- **različica – brez testiranja IFA**
- **različica – s testiranjem IFA**

Glejte poglavje Tehnični podatki: Razred varilnega dima in standard preskušanja IFA.

Standardna izvedba izdelka je testirana pri IFA.

To pomeni, da izdelek izpolnjuje zahteve razreda odvajanja varilnega dima s preskusom W3/IFA. Skladnost s tem standardom je preveril IFA (Institut für Arbeitsschutz der Deutschen Gesetzlichen Unfallversicherung).

Zaradi poenostavitve je to v teh navodilih za uporabo v nadaljevanju označeno z logotipom, ki navaja testiranje IFA.

Logotip, ki navaja testiranje IFA, opozarja na pomembne napotke in informacije, ki so povezani z izdelkom IFA.

Oznaka na izdelku	Pomen/razlaga	Napotek-logotip
IFA	Vzorec testiran pri IFA v skladu s standardom preskušanja – glejte poglavje Tehnični podatki	

Tab. 186: Oznaka IFA

Izvedba IFA je na napravi označena z znakom testa DGUV in oznako W3/IFA (oznaka razreda varilnega dima) v obliki nalepke.

3.4 Merilo razlikovanja – notranja/zunanja različica

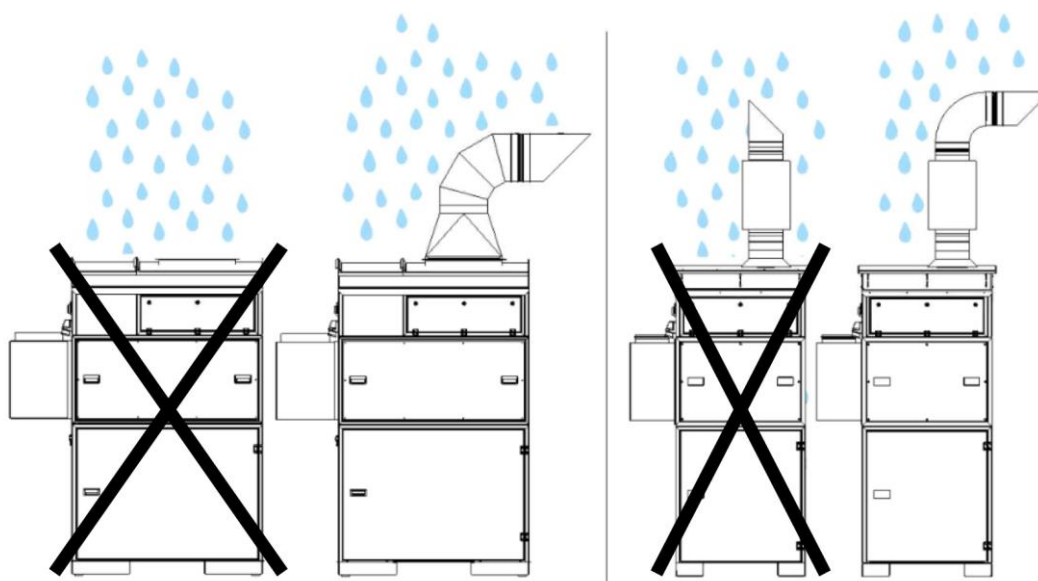
Izdelek se proizvaja v dveh različicah:

- Izvedba – kot notranja različica
- Izvedba – kot zunanja različica (izbirno)

Standardno je izdelek izdelan kot notranja različica in je namenjen izključno postavitvi v stavbe. Izdelek ni odporen proti vremenskim vplivom.

Zunanja različica izdelka je namenjena postavitvi zunaj stavbe. Izdelek je odporen proti vremenskim vplivom, vendar ga je treba zaščititi s streho in kompletom izpušnega sistema zaščititi pred vplivi padavin.

Po želji lahko pri proizvajalcu naročite ustrezno zaščitno streho in komplet izpušnega sistema.



Sl. 301: Zunanja različica

3.5 Merilo razlikovanja – povezava v oblak

Nastavitve in vprašanja:

Nekateri izdelki imajo na voljo tudi način povezovanja v oblak, pri čemer mora biti programska oprema vedno posodobljena.

Nadalje lahko izveste in v realnem času sledite parametrom obratovanja izdelka.

Nastavitve in poizvedbe opravite v oblaku: www.kemperconnect.de

NAPOTEK

Razpoložljiv standard za mobilne komunikacije

Izdelek se ponaša s standardom za mobilne komunikacije, ki omogoča delovanje po vsem svetu. Pogoj je obstoječe mobilno omrežje, brezžični standard 2G, 3G/globalno.

3.6 Namenska uporaba

Izdelek je zasnovan za odsesavanje in filtriranje varilnega dima, ki nastane pri varjenju z elektrodami, in sicer na mestu nastanka. V osnovi je mogoče izdelek uporabiti pri vseh delovnih postopkih, pri katerih se sprošča varilni dim. Vendar je treba paziti, da izdelke ne vsesa »isker«, ki nastanejo npr. pri postopku brušenja.

V tehničnih podatkih najdete mere in dodatne podatke o izdelku, ki jih je treba upoštevati.

NAPOTEK



NAPOTEK

Pri varjenju legiranih ali visoko legiranih jekel z varilnimi dodatki z več kot 5 % kroma/ niklja, se sproščajo rakotvorne snovi CMR (angl. carcinogenic, mutagenic, reprotoxic – rakotvorno, mutageno ali strupeno za razmnoževanje). V skladu z uradnimi predpisi je dovoljeno v Nemčiji za odsesavanje teh zdravju škodljivih dimnih delcev uporabljati le preverjene in v ta namen odobrene izdelke, ki naj delujejo v tako imenovanem načinu kroženja zraka.

Za zgoraj omenjeni varilni postopek lahko v načinu kroženja zraka obratujejo le izdelki, ki izpolnjujejo zahteve preskusa W3/IFA za razred ločevanja varilnega dima.

Pri odsesavanju varilnega dima s kancerogenimi snovmi, na primer kromati, nikljevimi oksidi in drugimi, je treba upoštevati zahteve TRGS 560 (tehnična pravila za nevarne snovi) in TRGS 528 (varilsko tehnična dela).

NAPOTEK

Nujno upoštevajte podatke v poglavju »Tehnični podatki«.

K namenski uporabi spada tudi upoštevanje napotkov

- za varnost,
- za upravljanje in krmiljenje,
- za servisiranje in vzdrževanje,

ki so opisani v teh navodilih za uporabo.

Drugačna uporaba ali uporaba, ki izhaja nje, velja za nenamensko. Za poškodbe, ki izvirajo iz tega, odgovornost prevzema izključno upravljavec stroja. To velja tudi za samovoljne spremembe na izdelku.

3.7 Splošne zahteve po DIN EN ISO 21904

NAPOTEK

Priključitev cevovoda, sesalnih rok in cevi.

Na izdelek priključeni cevovod, sesalne roke in cevi lahko povzročijo padec tlaka, zato ga mora programer ali uporabnik imeti pod nadzorom.

Priključene komponente morajo biti ustrezne za izdelek in zagotavljati potrebno najmanjšo stopnjo pretoka (zmogljivost odsesavanja).

Pri proizvajalcu je mogoče zahtevati morebitno namestitev kanalizacije.

Priključene komponente je treba redno preverjati, da so pravilno nameščene, da tesnijo in da niso zamašene.

Potrebno zmogljivost odsesavanja morate preveriti na elementu za zajem.

NAPOTEK

Vračanje zraka v ozračje na delovnem mestu

V določenih državah vračanje zraka v ozračje na delovnem ni priporočljivo oz. je prepovedano. Lahko se zgodi, da bo treba odvajanje zraka na prosto opraviti prek kanalizacije.

3.8 Razumno predvidljiva napačna uporaba

Pri izdelku ob upoštevanju namenske uporabe niso možne nobene razumno predvidljive napačne uporabe, ki bi lahko privedle do nevarnih situacij s poškodbami oseb.

Obratovanje izdelka v industrijskih območjih, v katerih je potrebno izpolnjevanje zahtev za protieksplzijsko zaščito, ni dovoljeno.

Dalje je uporaba prepovedana za:

1. Postopke, ki niso navedeni v namenski uporabi in pri katerih odsesani zrak:
 - vsebuje iskre, npr. iz postopkov brušenja, ki lahko zaradi svoje velikosti in količine povzročijo poškodbe filtrirnega medija ali celo požar;
 - vsebuje tekočine in z njimi povezano onesnaženje pretoka zraka s hlapi, ki vsebujejo aerosole in olja;
 - vsebuje lahko vnetljive, gorljive in/ali snovi, ki lahko tvorijo eksplozivne zmesi ali ozračja;

- vsebuje druge agresivne ali abrazivne prahe, ki lahko poškodujejo izdelek in uporabljene filtrirne elemente;
 - vsebuje organske, strupene snovi/delež snovi, ki se sproščajo pri ločitvi materiala.
2. Mesto postavitve na prostem, kjer je izdelek izpostavljen vremenskim vplivom, saj je izdelek dovoljeno postaviti le v zaprtih stavbah.
Če je morda na voljo različica izdelka za zunanjo uporabo, potem jo je dovoljeno postaviti v zunanjem območju. Pazite na to, da je pri zunanji postavitvi potrebna tudi dodatna oprema.

3.9 Oznake in znaki na izdelku

Na izdelku so nameščene različne oznake in znaki. Če pride do njihove poškodbe ali odstranitve, jih je treba na istem položaju takoj zamenjati z novimi.

Upravljalavec je odgovoren, da po potrebi na izdelek in v njegovo okolje namesti dodatne oznake in znake.

Takšne oznake in znaki se lahko nanašajo npr. na predpis za nošenje osebne varovalne opreme.

V državi, kjer bo izdelek v uporabi, lahko pri proizvajalcu glede na trenutno veljavno zakonodajo naročite potrebne varnostne napotke in piktograme.

3.10 Preostalo tveganje

Tudi ob upoštevanju vseh varnostnih določb ostane pri obratovanju izdelka v nadaljevanju opisano preostalo tveganje.

Vse osebe, ki delajo na ali z izdelkom, morajo poznati to preostalo tveganje in upoštevati navodila, ki preprečujejo, da bi ta preostala tveganja privedla do nesreč ali poškodb.

⚠ OPOZORILO

Možne so težke zdravstvene poškodbe dihalnih organov in dihalnih poti – nosilce dihalne aparate razreda FFP2 ali več.

Stik kože z varilnim dimom itn., lahko pri občutljivih osebah povzroči draženje kože – nosite zaščitna oblačila.

Pred pričetkom varjenja se prepričajte, da je izdelek pravilno postavljen/nastavljen in da so filtrski elementi popolni in nepoškodovani ter da izdelek deluje! Izdelek v celoti deluje samo, če je vklopljen.

Pri menjavi vložkov filtra lahko koža pride v stik z izločenim prahom in zaradi dela se lahko vrtinčijo deli prahu. Zaradi tega morate nositi zaščito za dihala in zaščitna oblačila.

Žareča mesta v filtrirnih elementih lahko povzročijo tlenje – izklopite izdelek, zaprite dušilno loputo v elementu za zajem, če obstaja, ter počakajte, da se izdelek ohladi.

4 Transport in skladiščenje

4.1 Transport

⚠ NEVARNOST

Možne so življenjsko nevarne zmečkanine pri nalaganju in transportu izdelka.

Zaradi neprimerne dviganja in transportiranja se lahko morebitna paleta z izdelkom prevrne in pade!

- Nikoli se ne zadržujte pod visečim bremenom!
- Pri transportu in dvižnih pripomočkih upoštevajte dovoljeno nosilnost!
- Upoštevajte veljavne predpise za preprečevanje nezgod in varnost pri delu.

Za transport izdelkov na paleti je treba uporabiti ustrezni dvižni voziček ali viličarja.

Težo izdelka lahko odčitete na tipski ploščici.

4.2 Skladiščenje

Izdelek je treba skladiščiti v originalni embalaži pri temperaturi okolice od -20 °C do $+50\text{ °C}$ na suhem in čistem mestu. Embalaže pri tem ne smejo obremenjevati drugi predmeti.

Pri vseh izdelkih je trajanje skladiščenja nekritično.

4.3 Obdobje skladiščenja pri izdelkih z jermenskim pogonom

Pri skladiščenju izdelka in/ali daljšem mirovanju izdelka (dalj kot šest mesecev) je treba sprostiti jermenski pogon, da ležaji ventilatorja niso izpostavljeni nepotrebni točkovni trajni obremenitvi.

Na vseh tipskih ploščicah je naveden začetni datum izdelave.

Na ta način lahko izračunate datum proizvodnje:

- datum izdelave je razviden iz 1. do 4. številke serijske številke na primer: 203700641
- V tem primeru si to številke 2037
 - 20 označuje leto proizvodnje = 2020
 - 37 označuje teden proizvodnje = 37. teden

Navodila za ponovno napenjanje pogonskega jermena poglavju »Vzdrževanje«.

Ta dela je treba evidentirati v načrtu vzdrževanja.

5 Montaža

Napotki za varno montažo izdelka.

NAPOTEK

Upravljavec izdelka lahko za samostojno montažo pooblasti samo usposobljene strokovnjake.

- Za montažo izdelka sta potrebna najmanj dva sodelavca.
 - Uporabljajte samo ustrezne transportne in dvižne naprave.
 - Preveriti je treba, da je nosilnost na mestu postavitve ustrezna.
 - Uporabljajte samo primeren pritrdilni material.
 - Pritrdilni material izberite glede na razmere na licu mesta.
 - Izdelek ne sme nikogar ovirati v njegovem delovnem območju.
 - Obstoječe rešetke za izpust zraka ni dovoljeno prekriti.
 - Obstoječa vrata in pokrovi za vzdrževanje morajo biti prosto dostopni.
-

⚠ NEVARNOST

Zaradi padajočih delov obstaja tveganje za življenjsko nevarne poškodbe!

Tovor, ki se prevrne ali pade, povzroči težke ali celo smrtne poškodbe.

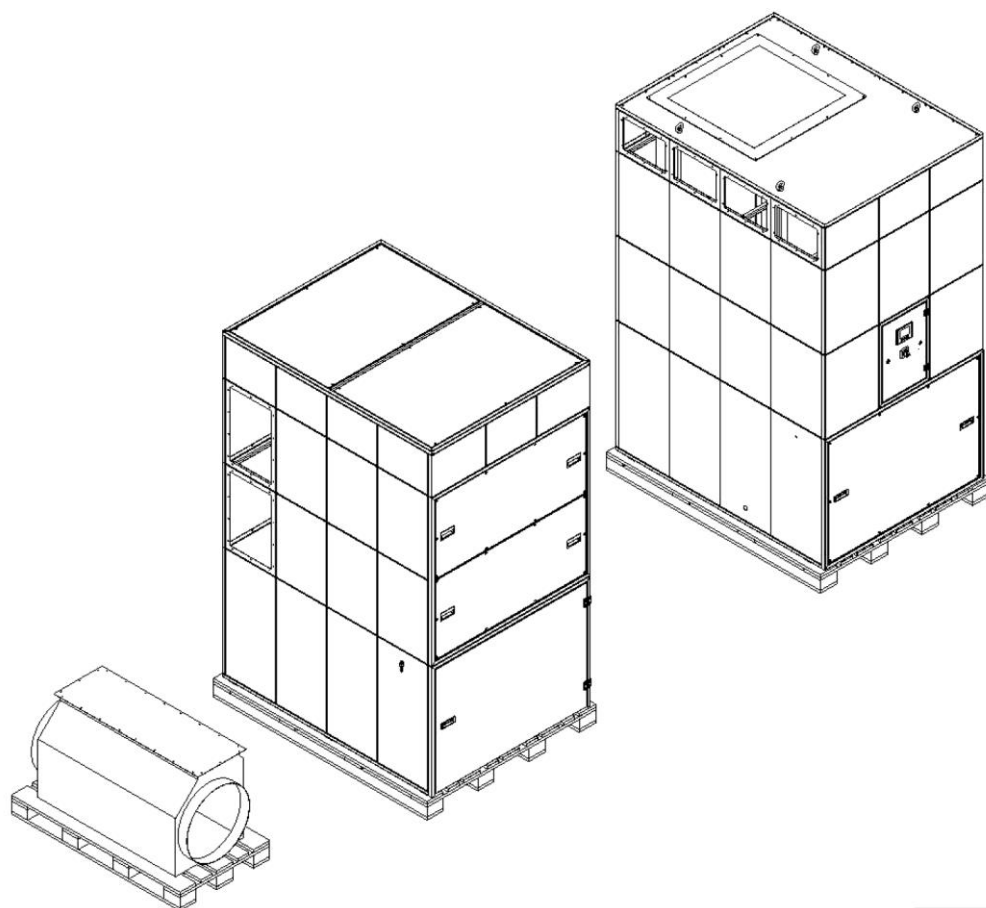
- Nikoli se ne zadržujte pod dvignjenim tovorom.
 - Vedno bodite zunaj območja nevarnosti.
 - Bodite pozorni na skupno težo, točke udarca in težišče tovora.
 - Upoštevajte navodila za transport in oznake na transportiranem tovoru.
-

⚠ OPOZORILO

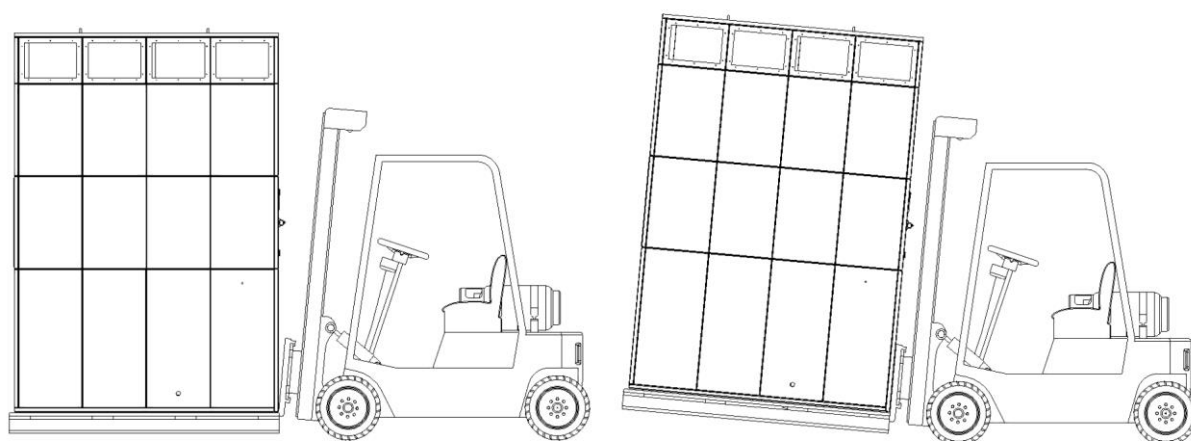
Zaradi napačne priključitve obstaja nevarnost za hude poškodbe!

Pazite na potrebne varovalke in izdelek naj priključi samo za to usposobljen strokovnjak.

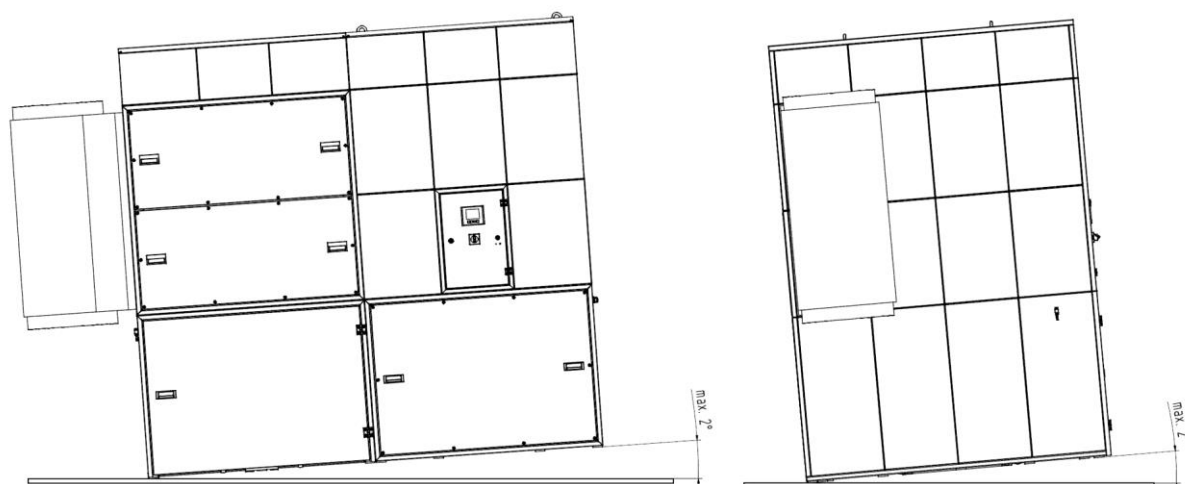
5.1 Odstranjevanje embalaže in montaža izdelka



Sl. 302: Tovarniška konstrukcija



Sl. 303: Transport izdelka



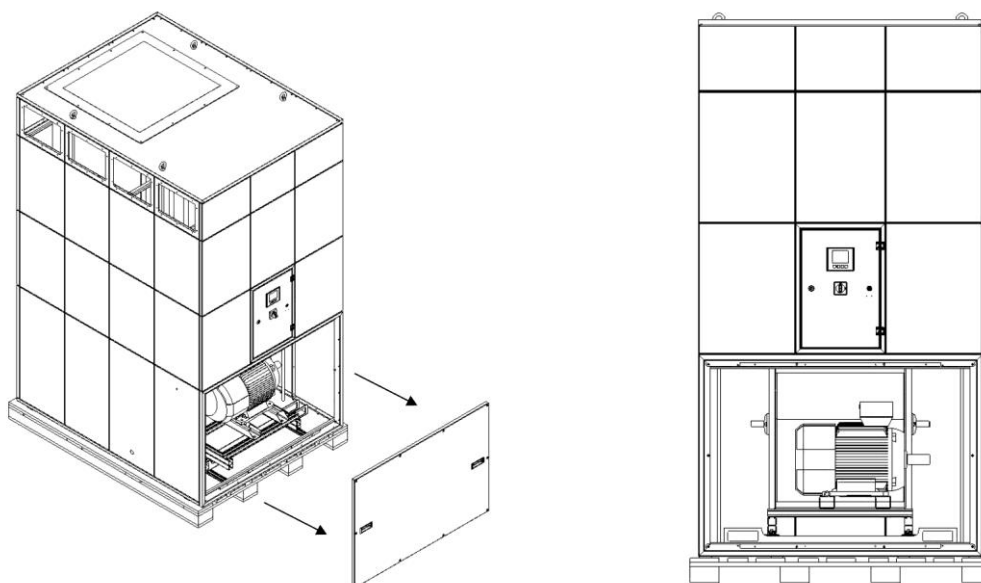
Sl. 304: Postavitev

Izdelek morate v skladu z lokalnimi razmerami postaviti tako, da razdalja okoli njega do sten itd. znaša najmanj 0,5 m in pred njim približno 1,5 m. Filtrskega dela ni treba pritrditi na tla! Potrebno površino postavitve izdelka najdete na listu z merami v poglavju »Listi z merami«.

Montaža ventilatorskega dela

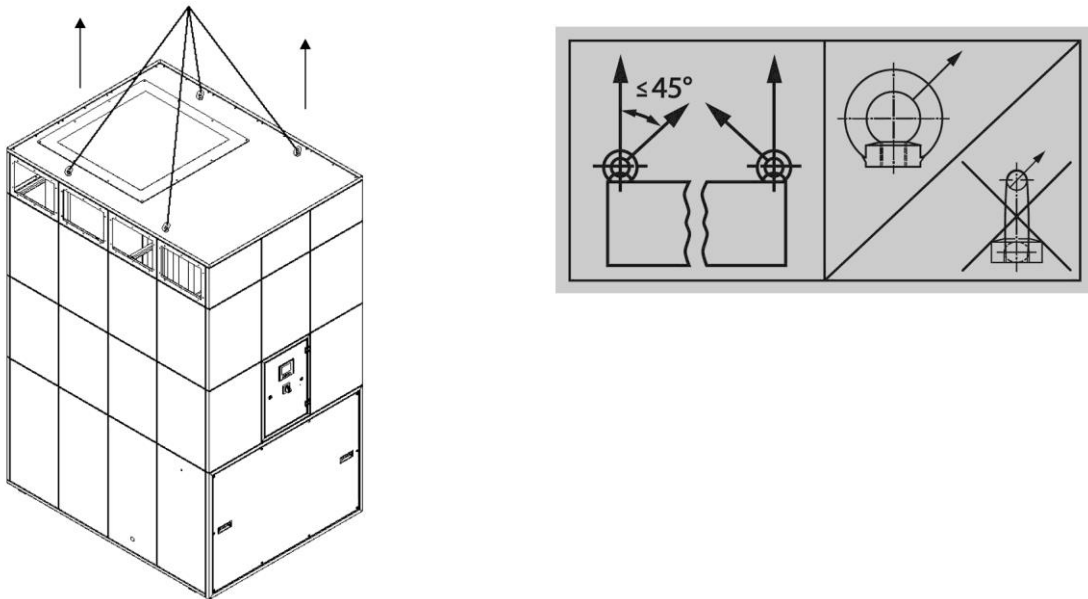
Montažo opravite po naslednjem postopku:

1. Izdelek razpakirajte in odstranite zaščitne folije.
2. Ventilatorski del prepeljite do mesta postavitve in ga odložite.



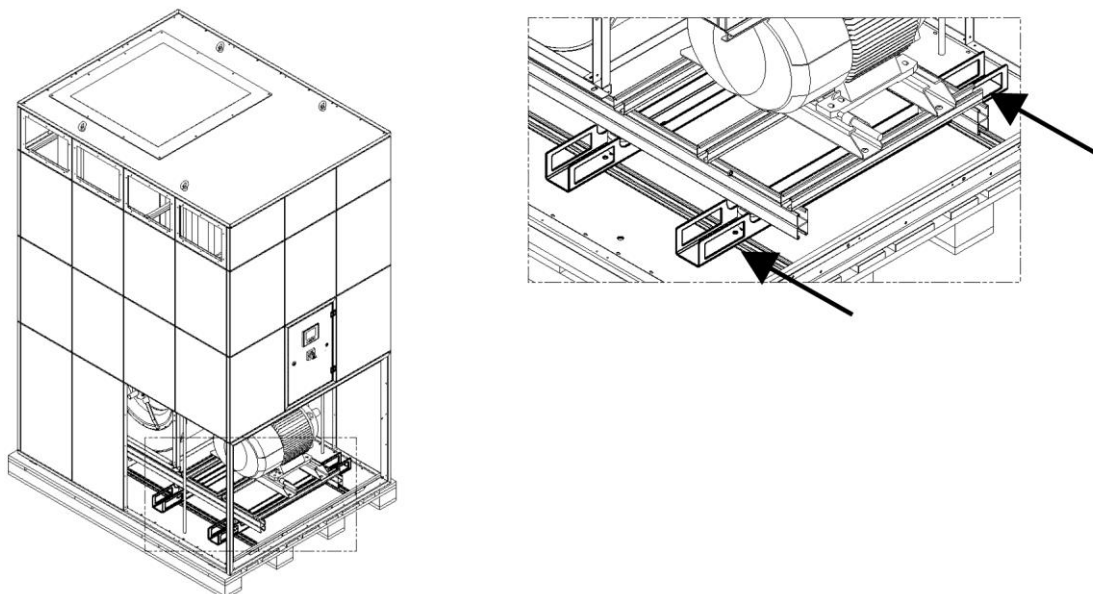
Sl. 305: Odpiranje servisnih vrat ventilatorskega dela

3. Odstranite lesene podstavke, prвите na paletu.
4. Odprite sprednja servisna vrata. To storite tako, da odstranite imbus vijake okoli okvira.



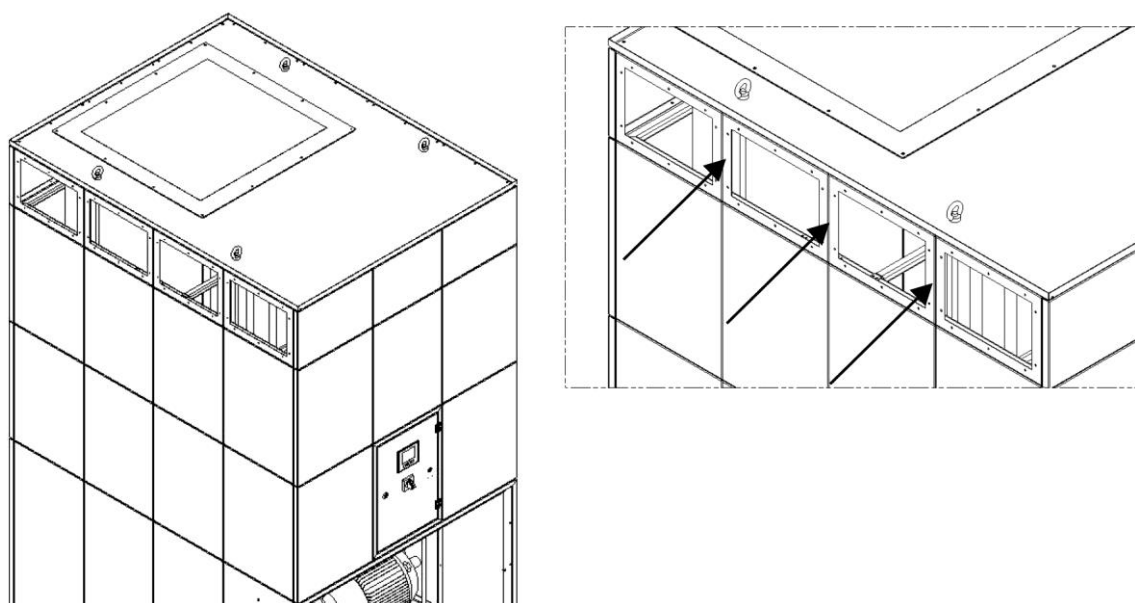
Sl. 306: Dvig ventilatorskega dela z žerjavom

5. Z žerjavom in ustreznimi dvižnimi trakovi za pribl. 5 cm privzdignite ventilatorski del.



Sl. 307: Dvigovanje ventilatorskega dela z viličarjem

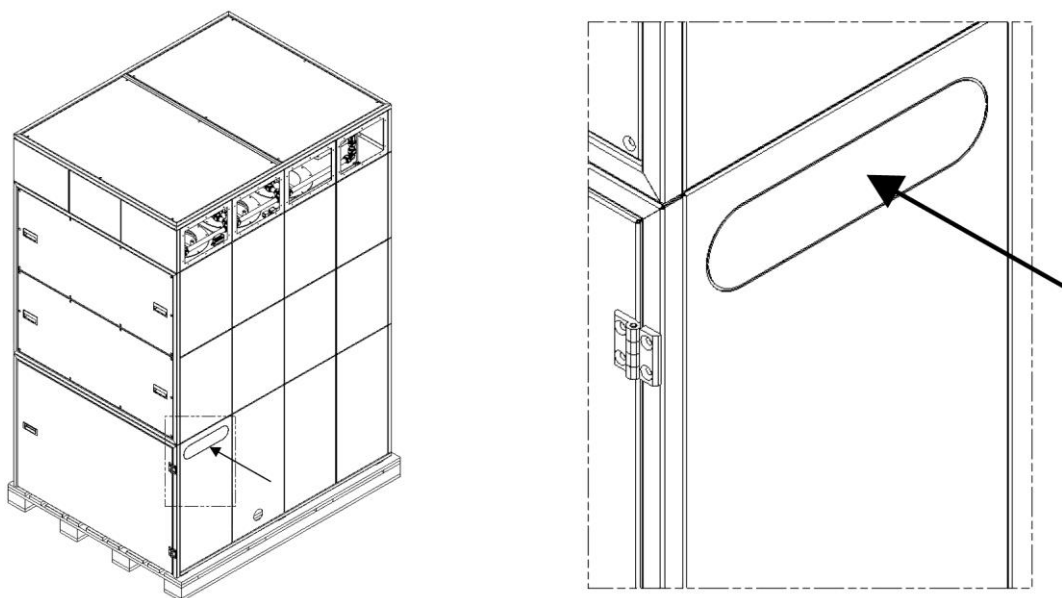
6. Alternativno lahko ventilatorski del privzdignete tudi z viličarjem. Z vilicami viličarja zapeljite v vodilne spono in ventilatorski del privzdignite za pribl. 5 cm.
7. Na koncu paletu odstranite s strani. Pri tem v nobenem primeru ne segajte pod ventilatorski del!
8. Ventilatorski del zdaj počasi odložite in na mestu postavitve poravnajte.



Sl. 308: Dovod čistega zraka

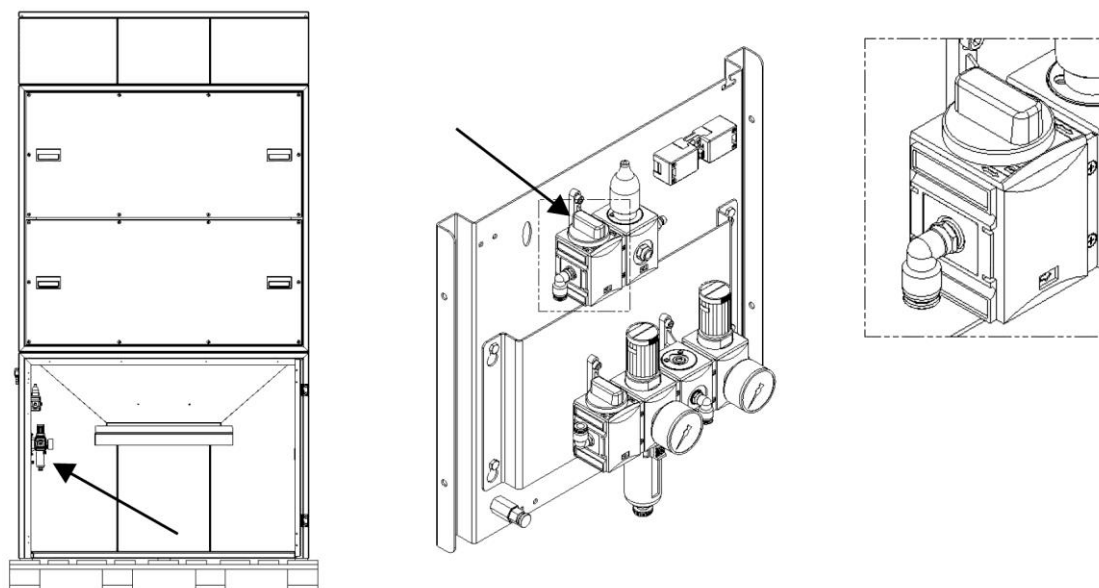
9. Priložen tesnilni trak (4 x 20 mm) nalepite okoli odprtega panela.
10. Ventilatorski del je zdaj postavljen. Vendar morajo sprednja vzdrževalna vrata ostati odprta.

Montaža filtrskega dela

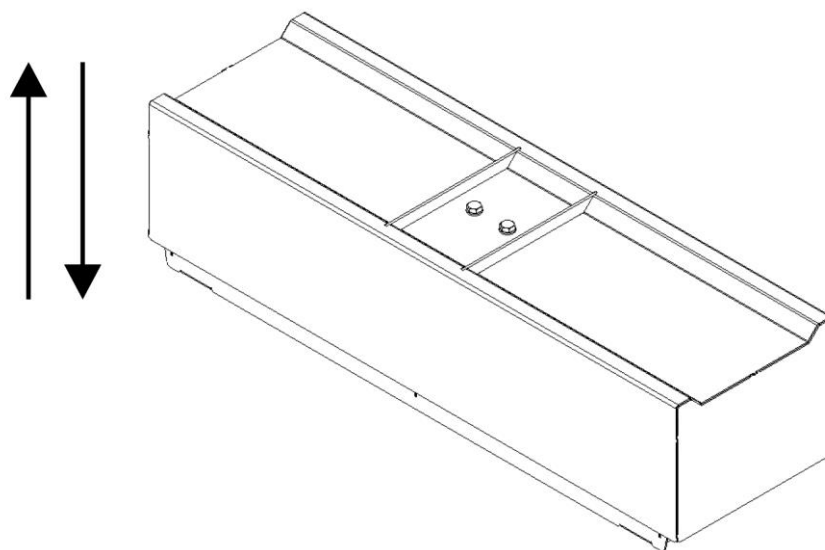


Sl. 309: Plošča z režo

11. Filtrski del na rahlo zavrtite, s čimer odstranite perforirano ploščo z režo, tako da ga je mogoče odstraniti. Preostale opornike odstranite z upogibalom.
12. Filtrski del na paleti prepeljite do mesta postavitve.
13. Odstranite lesene podstavke, privite na paletu.

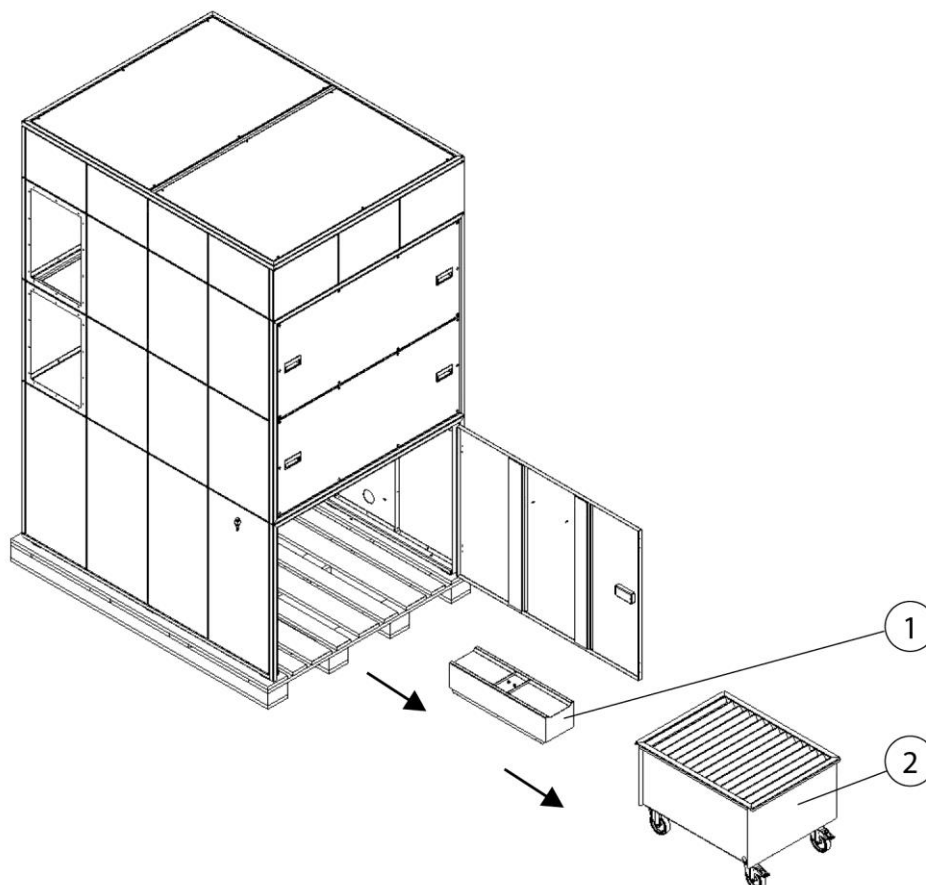


Sl. 310: Spustni ventil zbiralnika za prah



Sl. 311: Dvižna naprava

14. Odprite sprednja vrata in spustite zbiralnik za prah. V ta namen pritisnite spustni ventil.

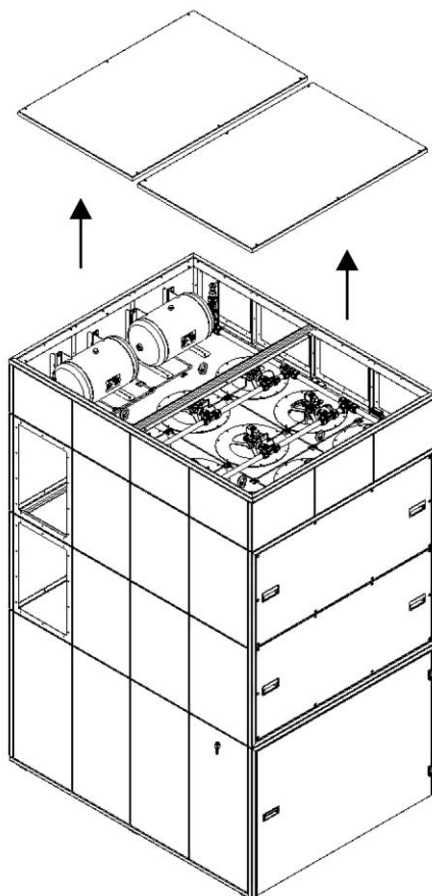


Sl. 312: Odstranitev zbiralnika za prah in dvižne naprave

Pol.	Oznaka	Pol.	Oznaka
1	Dvižna naprava	2	Zbiralnik za prah

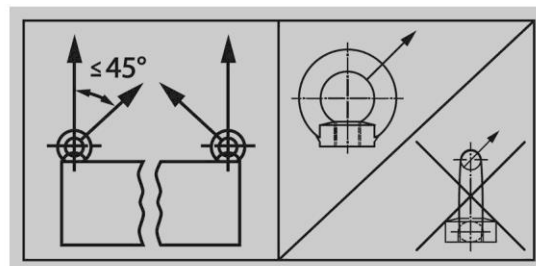
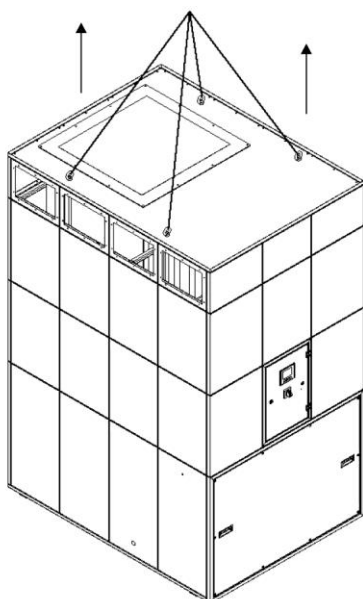
Tab. 187: Položaji na izdelku

15. Odstranite vakuumsko cev na zbiralniku za prah. Cev lahko snamete brez orodja.
16. Odstranite tlačno cev dvižne naprave. Cev lahko snamete brez orodja.
17. Odstranite voziček za zbiranje prahu in dvižno napravo ter ju položite ob izdelek.



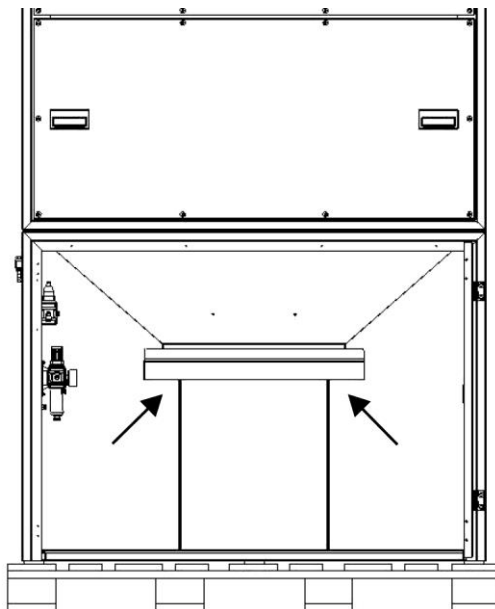
Sl. 313: Odstranitev pokrivne plošče

18. Pokrivno ploščo odvijte s filterskega dela, da ustvarite dostop do obročnih vijakov.



Sl. 314: Dvig ventilatorskega dela z žerjavom

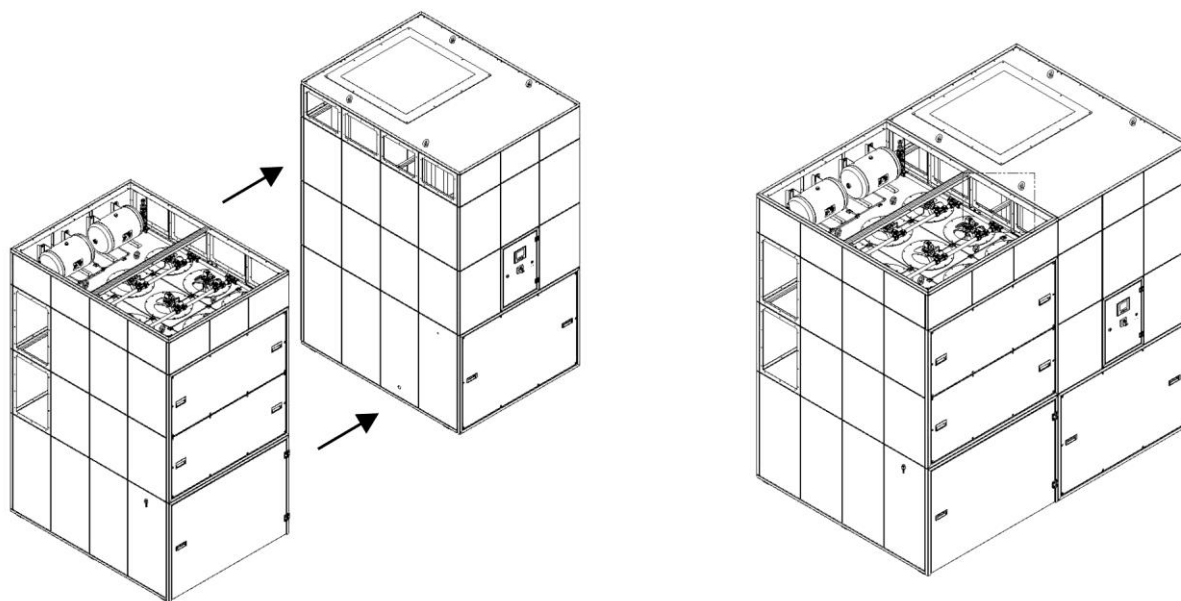
19. Z žerjavom in ustreznimi dviznimi trakovi za pribl. 5 cm privzdignite filtrski del.



Sl. 315: Dvigovanje filtrskega dela z viličarjem

20. Alternativno lahko filtrski del privzdignete tudi z viličarjem. To storite tako, da z vilicami zapeljete pod drčo za prah. Pri tem bodite pozorni, da so vilice nameščene med vodilne spone. Na koncu filtrski del privzdignite za pribl. 5 cm.

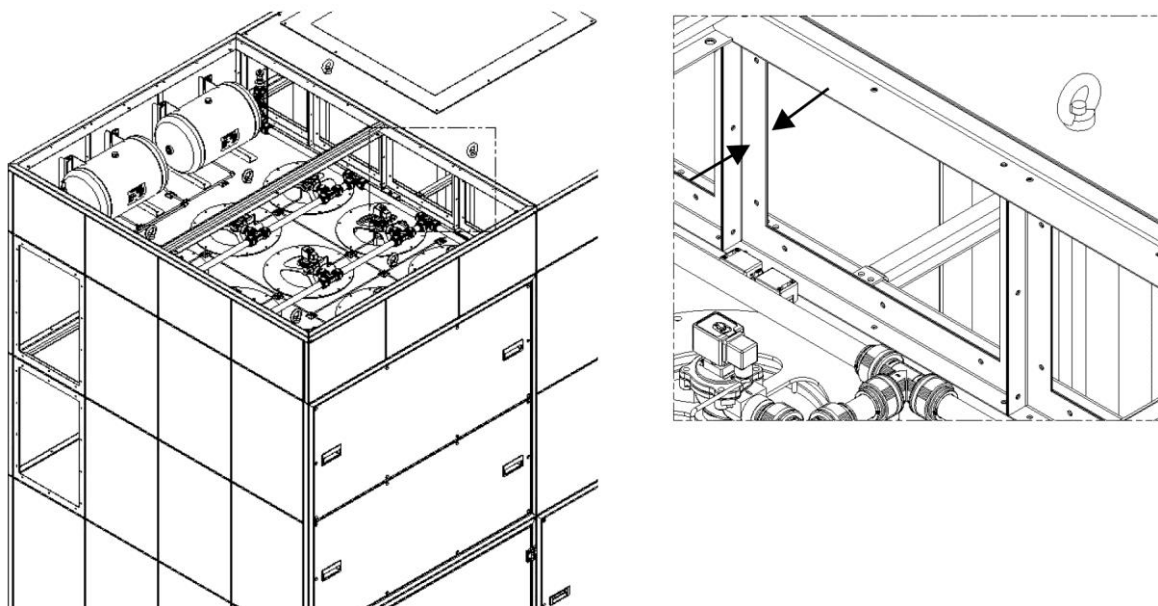
21. Na koncu paleto odstranite s strani. Pri tem v nobenem primeru ne segajte pod ventilatorski del!



Sl. 316: Povezava filtrskega z ventilatorskim delom

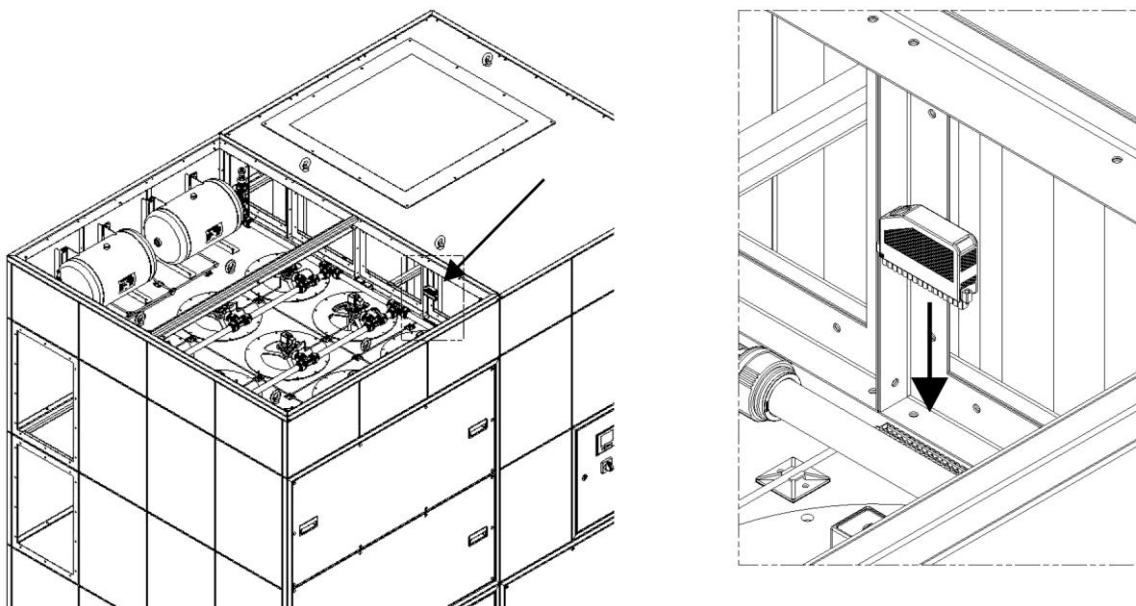
22. Filtrski del zdaj previdno in natančno postavite in poravnajte z ventilatorskim delom.

23. Vtič, ki se nahaja v sprednjem delu ventilatorskega dela, povlecite skozi težo na filtrskem delu.



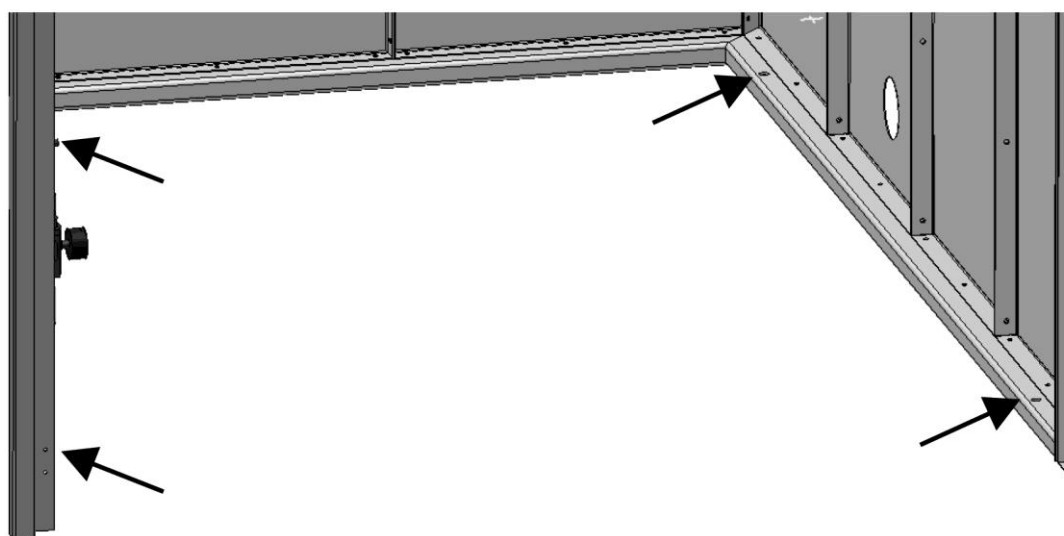
Sl. 317: Povezava ventilatorskega s filtrskim delom

24. Zgornji vrsti panela filtrskega dela in ventilatorskega dela privijte skupaj.



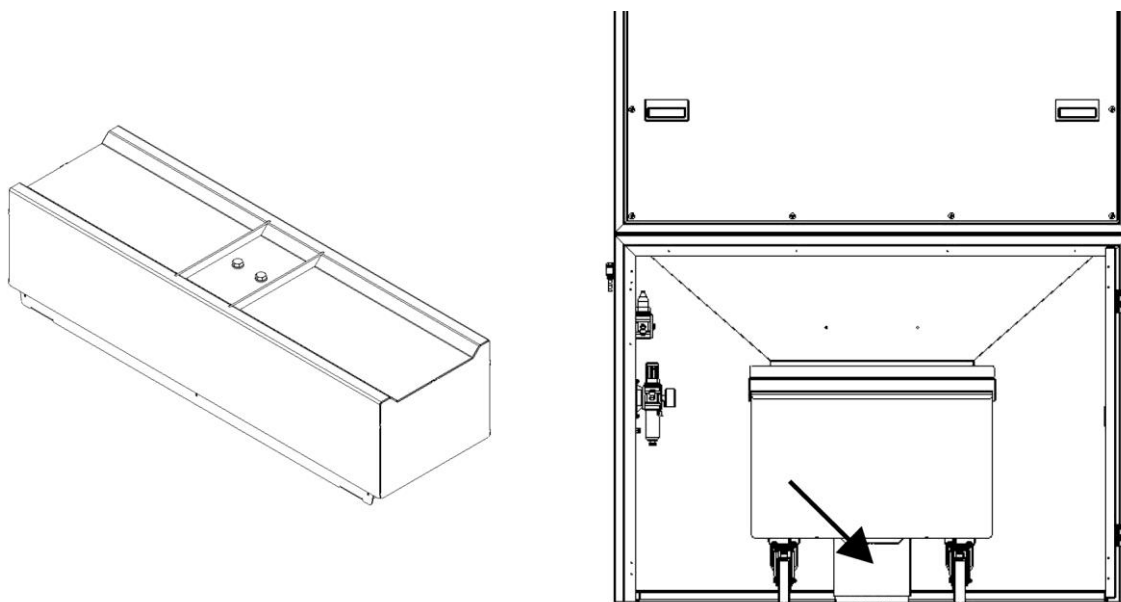
Sl. 318: Montaža zelenega vtiča

25. Kabel z zelenim vtičem zgoraj levo na filtrskem delu povlecite v ventilatorski del skozi odprtino panela in ga priključite v vtičnico na ventilatorskem delu.
26. Prozorno cev 6/4 mm zgoraj levo na filtrskem delu povlecite skozi odprtino panela do nadzorne omarice v ventilatorskem delu in jo namestite na predviden vijačni priključek.
27. Prekrivno pločevino na koncu znova namestite in privijte.



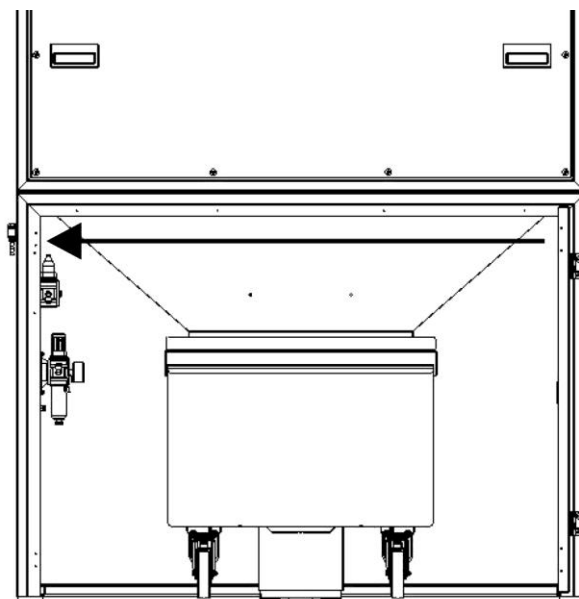
Sl. 319: Pritrditev filtrskega dela na tla

28. Filtrski del prek štirih izvrtin v osnovnem okvirju privijte v tla.



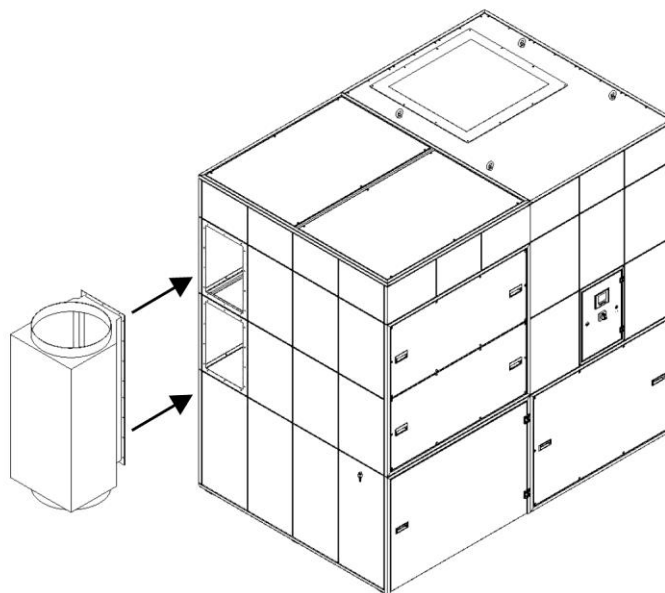
Sl. 320: Pritrditev dvižne naprave na tla

29. Dvižno napravo pritrdite na tla. V ta namen odvijte 4 šestrobe vijake v vdolbini dvižne naprave in odstranite zgornji pokrov.
30. Spodnji pokrov pritrdite na sredino pod odprtino žleba za prah.
31. Zgornji pokrov in meh znova povežite in privijačite.
32. Zbiralnik za prah znova povežite z vakuumsko cevjo.
33. Vrečko za zbiranje prahu položite v voziček in oboje potisnite v filtrski del.



Sl. 321: Polaganje kabla skozi kanal za kabel

34. Vtič, ki je bil prej speljan skozi režo, zdaj povlecite skozi kanal za kabel nad vrati v levo, do enote s stisnjenim zrakom.



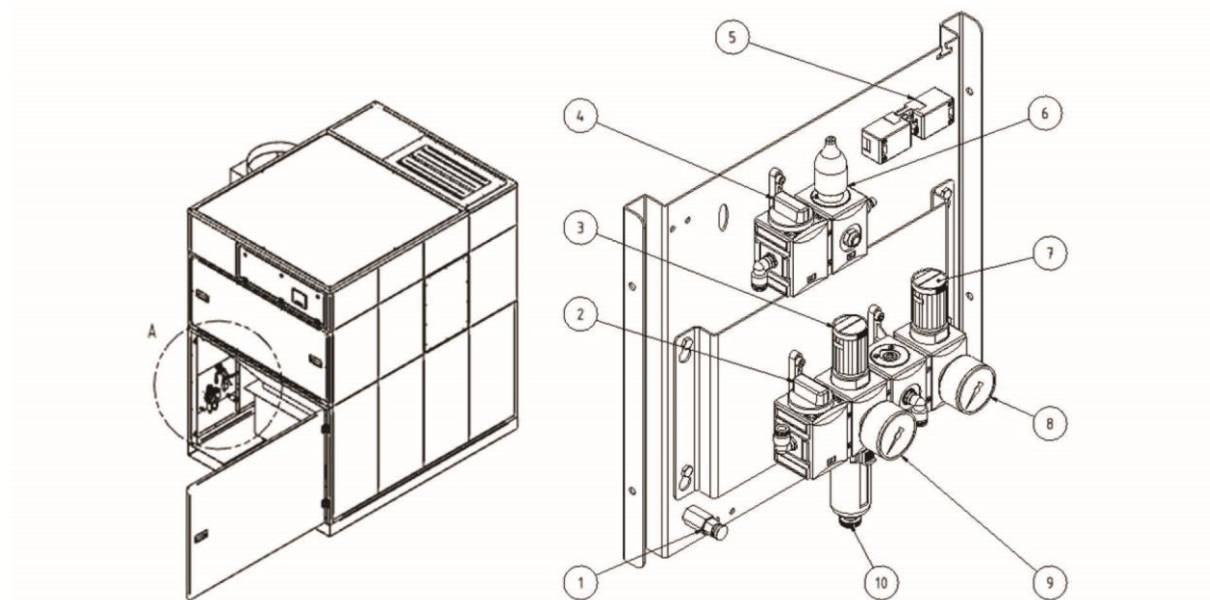
Sl. 322: Montaža priključne omarice na sesalni strani

35. Zdaj priključno omarico na sesalni strani namestite na izdelek. Potrebni vijaki se nahajajo v vrečki v notranjosti vrat.

5.2 Priključitev izdelka

NAPOTEK

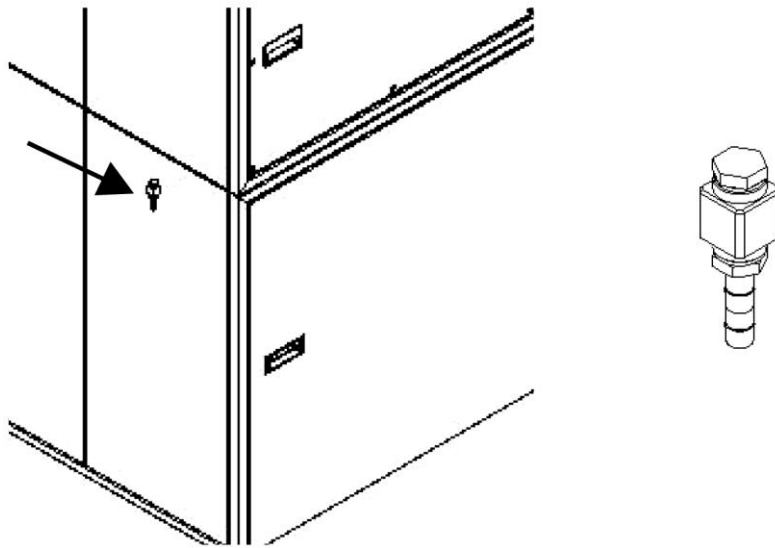
Pri montaži morebitnih obstoječih materialov upoštevajte priložena navodila.



Sl. 323: Enota s stisnjnim zrakom

Pol.	Oznaka	Pol.	Oznaka
1	Ventil izpusta kondenzata iz posode stisnjenega zraka	6	Tlačno stikalo, nadzor zbiralnika za prah
2	Glavni zaporni ventil napajanja s stisnjnim zrakom	7	Regulator tlaka dvizne naprave zbiralnika za prah
3	Regulator tlaka posode s stisnjnim zrakom	8	Regulator tlaka dvizne naprave zbiralnika za prah
4	Spustni ventil zbiralnika za prah	9	Regulator tlaka posode s stisnjnim zrakom
5	Priključni vtič, tlačno stikalo zbiralnika za prah	10	Odtok kondenzata vzdrževalne enote s stisnjnim zrakom

Tab. 188: Enota s stisnjnim zrakom

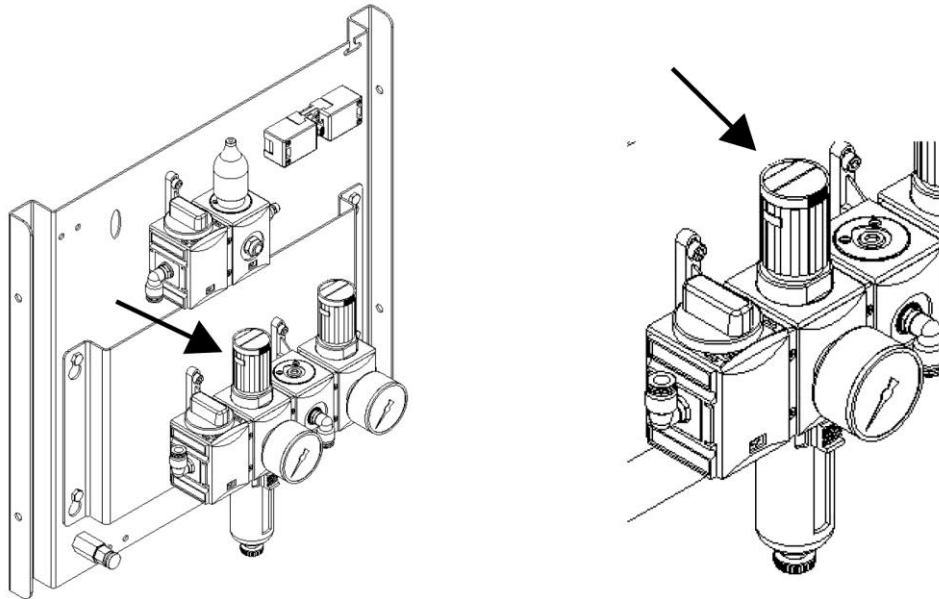


Sl. 324: Priključitev oskrbe s stisnjenim zrakom

Montažo opravite po naslednjem postopku:

1. Priključitev oskrbe s stisnjenim zrakom

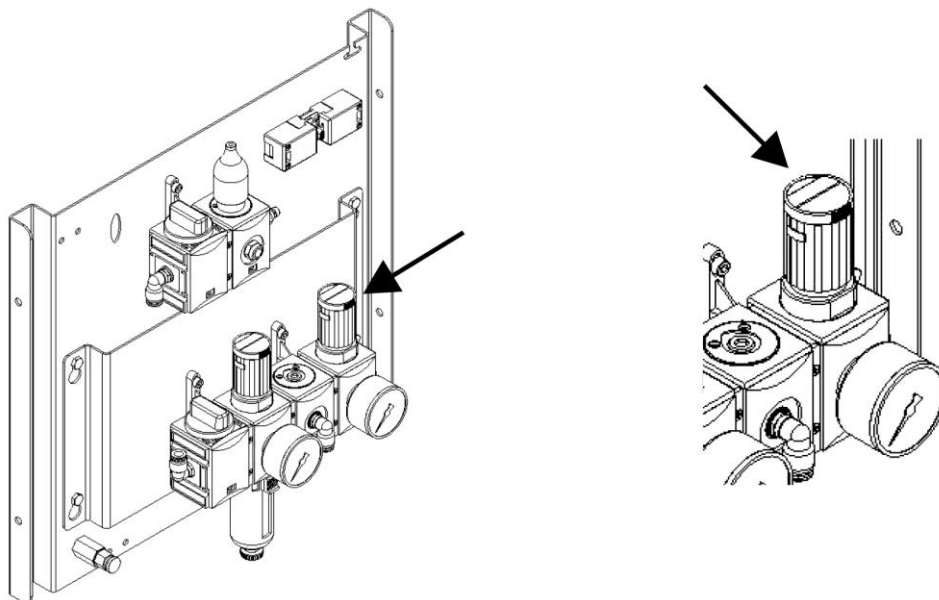
Zdaj priključite ustrezno cev s stisnjenim zrakom z notranjim premerom 9 mm. Pri tem cev potisnite na tulec in jo pritrdite z objemko. Cev in objemka nista priložena izdelku.



Sl. 325: Nastavitev delovnega tlaka

2. Nastavitev delovnega tlaka

Proizvajalec je na vzdrževalni enoti s stisnjnim zrakom tovarniško nastavil tlak 5-6 bar, vendar ga je treba na kraju samem prilagoditi.



Sl. 326: Nastavitev tlaka dvizne naprave/zbiralnika za prah

3. Nastavitev tlaka dvizne naprave/zbiralnika za prah

Tudi tu je treba preveriti, ali je na regulatorju stisnjenega zraka nastavljena vrednost 2,5 bar in jo po potrebi prilagoditi. Vrednost ne sme preseči 3,0 bar.

4. Priključitev napajanja

Izdelek povežite z napajanjem v obratu. To storite tako, da glede na postavitev filterskega in ventilatorskega dela priključni kabel povlečete do priključne omarice skozi predvidena kabelska vodila. Pri tem pazite na pravilno zaščito dovodnega kabla. Upoštevajte tudi podatke in napotke, ki se nahajajo na vezalnem načrtu.

NAPOTEK

Oskrba s stisnjenim zrakom, priključena na izdelku, mora zagotavljati stisnjen zrak razreda 2:4:2 po ISO 8573-1 in tlak med 5 in 6 bar.

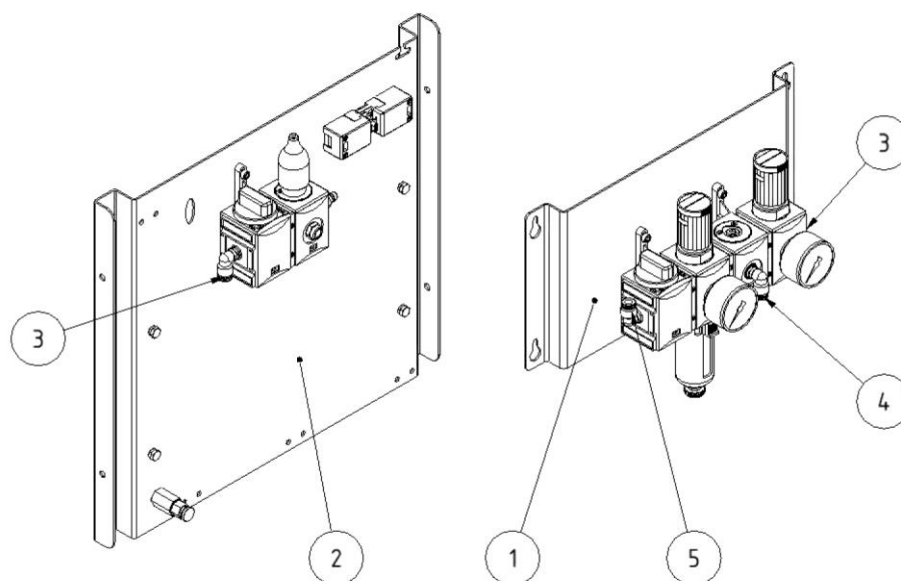
NAPOTEK

Izdelek se sme uporabljati izključno z vstavljenim zbiralnikom za prah.

5.3 Priključitev izdelka (zunanja različica)

Izbirno dobavljiva zunanja različica izdelka je namenjena postavitvi zunaj stavbe.

Pri zunanji različici je treba vzdrževalno enoto s stisnjenim zrakom namestiti ločeno od izdelka v prostor, zaščiten pred zmrzaljo.



Sl. 327: Enota s stisnjenim zrakom

Pol.	Oznaka	Pol.	Oznaka
1	Vzdrževalna enota s stisnjenim zrakom	4	Priključek posode za stisnjen zrak (izdelek)
2	Enota s stisnjenim zrakom (izdelek)	5	Priključitev oskrbe s stisnjenim zrakom (tovarniško omrežje stisnjenega zraka/kompresor)
3	Priključek stisnjenega zraka dvizhne naprave		

Tab. Položaji enote s stisnjenim zrakom

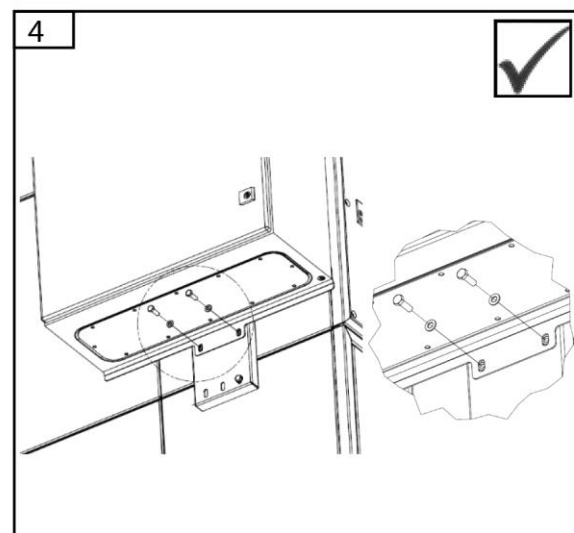
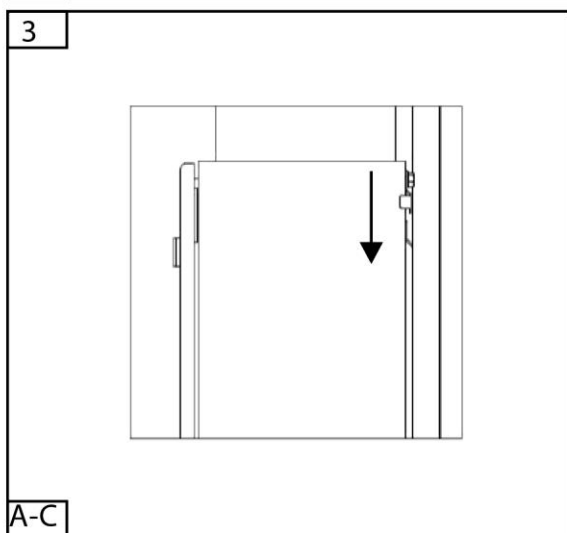
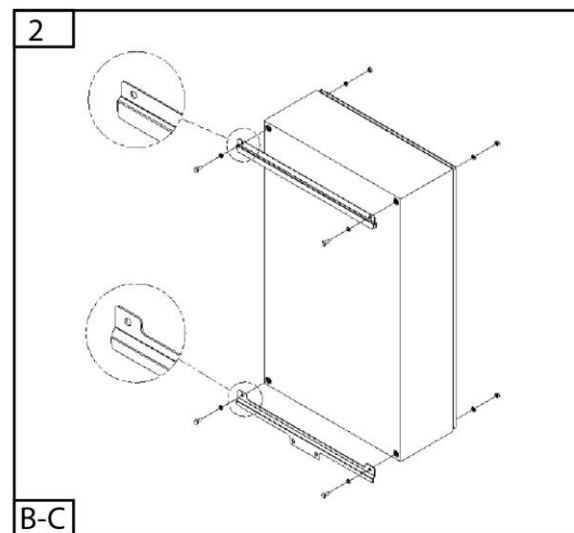
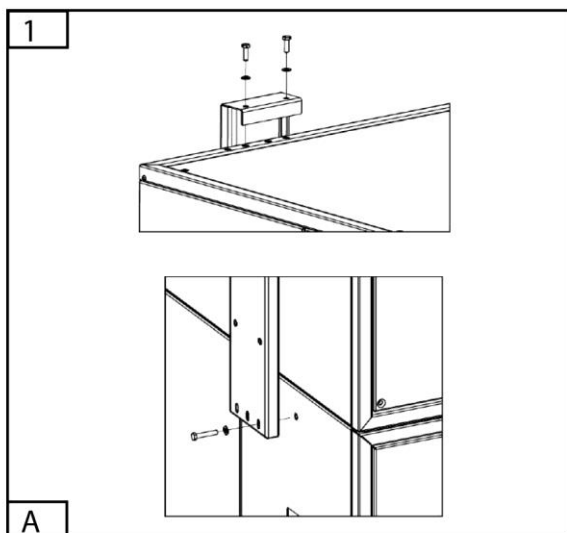
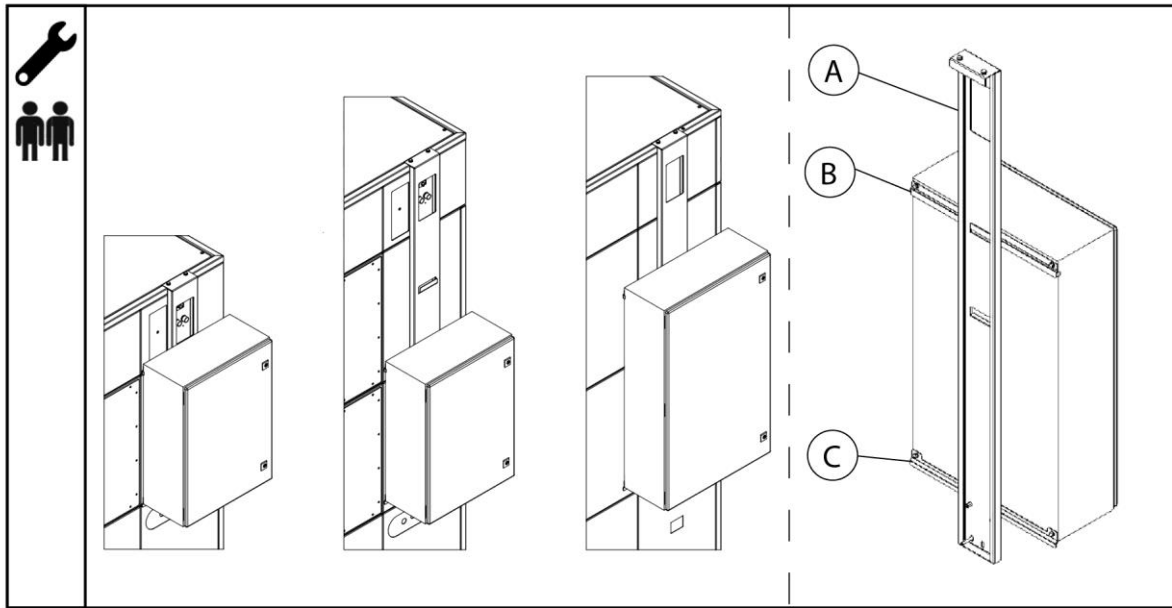
Montažo opravite po naslednjem postopku:

1. Vzdrževalno enoto s stisnjenim zrakom (pol. 1) montirajte zunaj izdelka v prostor, zaščiten pred zmrzaljo.
2. Vzdrževalno enoto s stisnjenim zrakom povežite na tovarniško omrežje stisnjenega zraka. (Pol. 5).
3. Vzdrževalno enoto s stisnjenim zrakom (pol. 1) prek priložene cevi za stisnjen zrak povežite z enoto s stisnjenim zrakom izdelka (pol. 2).

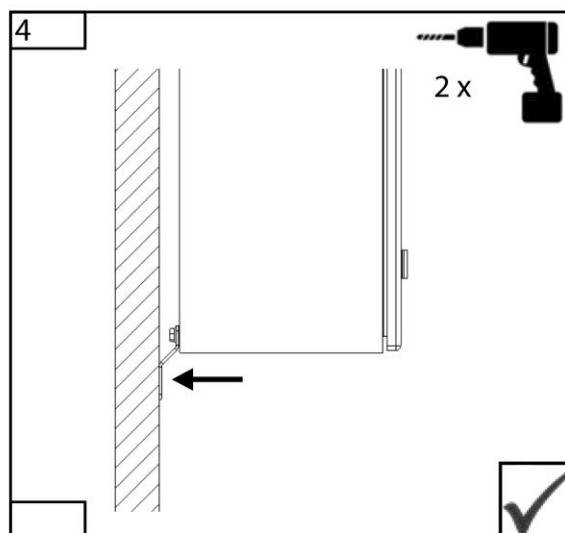
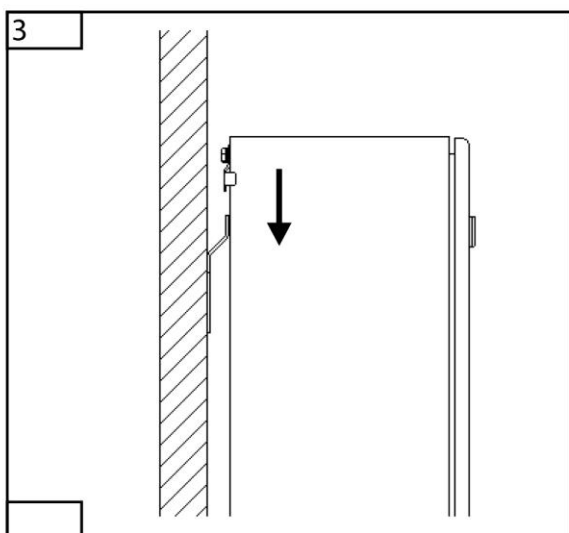
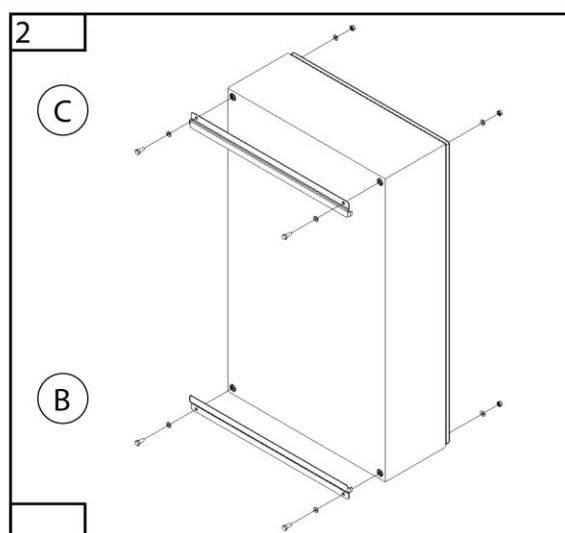
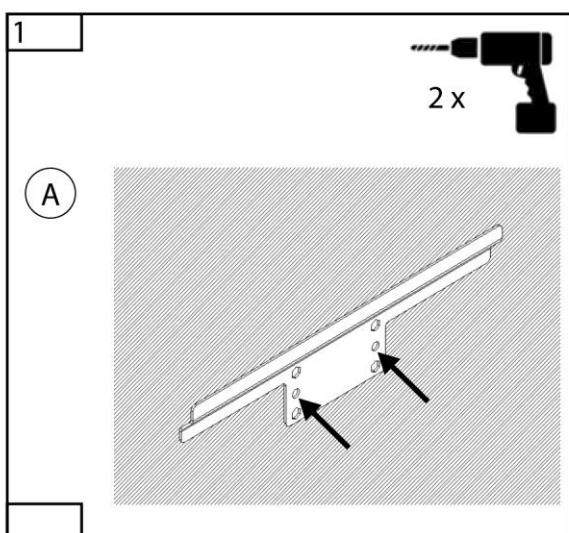
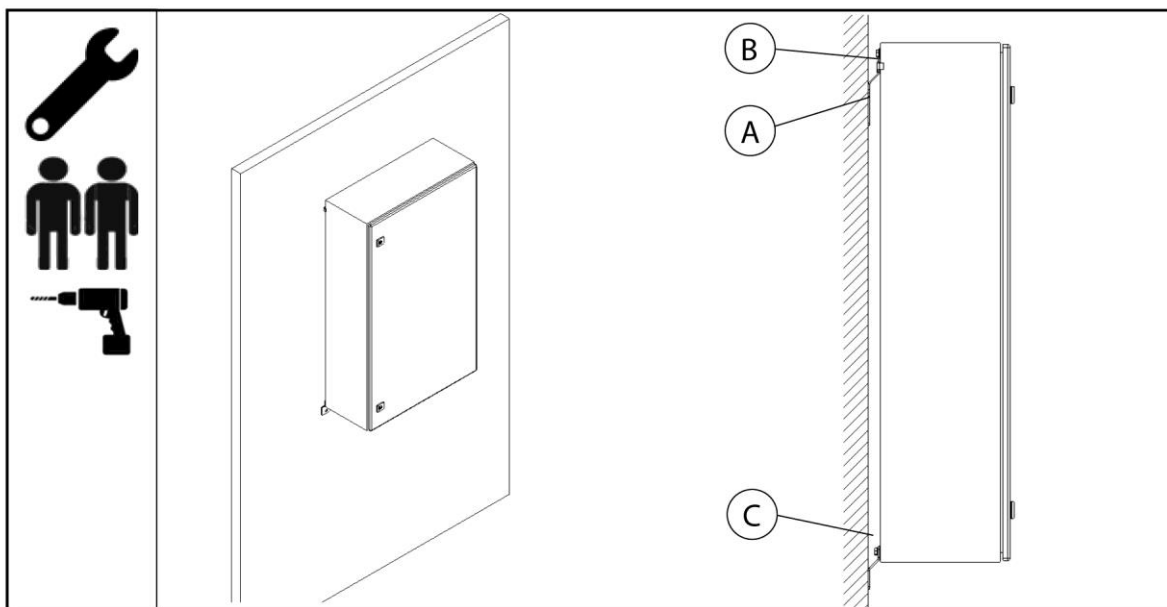
POZOR

Zaradi zamenjane cevi za stisnjen zrak lahko pride do poškodbe izdelka.
Obvezno upoštevajte oznako na cevi za stisnjen zrak.

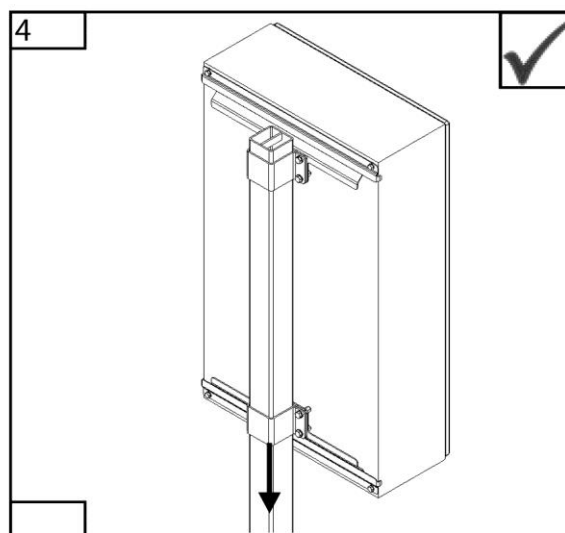
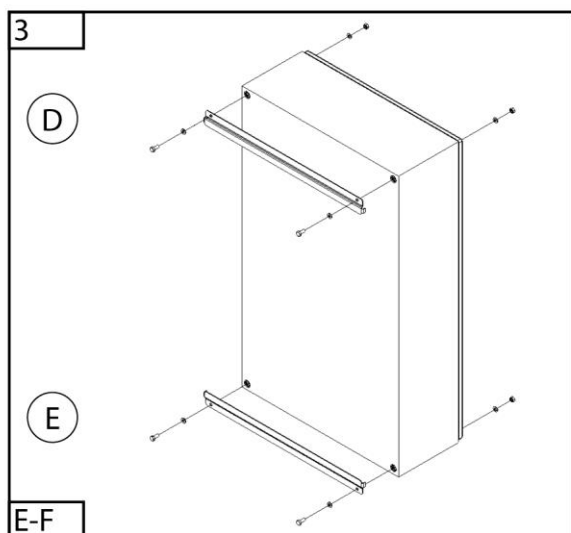
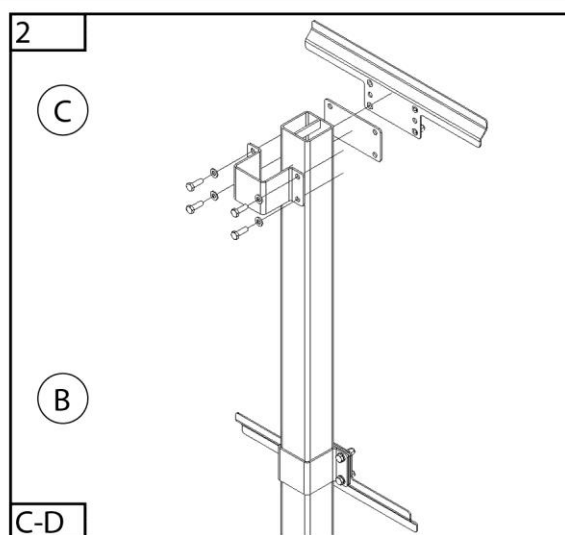
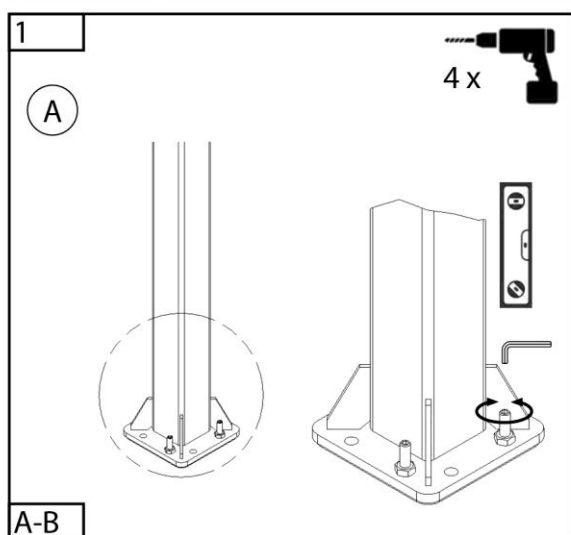
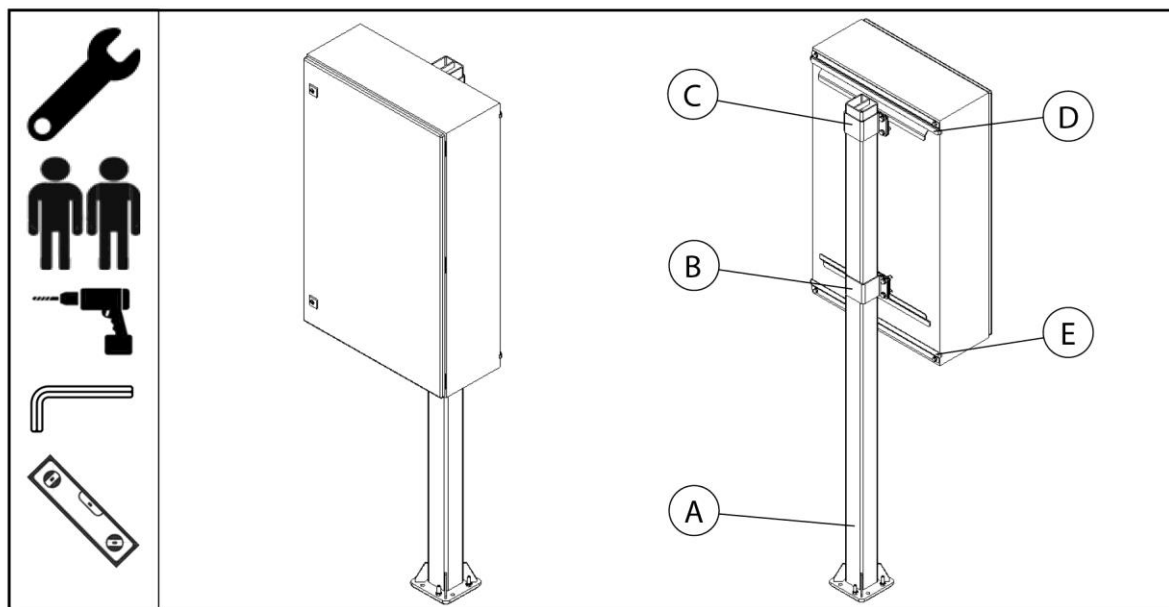
5.4 Montažno ohišje - nadzor sesalne moči na izdelku



5.5 Montažno ohišje - nadzor sesalne moči na steni



5.6 Montažno ohišje - nadzor sesalne moči na stebru



5.7 Diagram povezav

5.7.1 Splošno o diagramu povezav

NAPOTEK

Priključitev v električno omrežje

Stranka poskrbi za pravilno zavarovanje in pazi na pravilen premer priključnega kabla električnega omrežja!

Nazivni tok: Glejte tipsko ploščico/podatkovni list

Nazivna napetost	Varovalka
0-9 A	Varnostno stikalo napeljave 3 x 16 A kategorije C
9-12 A	Varnostno stikalo napeljave 3 x 16 A kategorije C
12-22 A	Varnostno stikalo napeljave 3 x 32 A kategorije C
22-35 A	Varnostno stikalo napeljave 3 x 50 A kategorije C
35-45 A	Varnostno stikalo napeljave 3 x 63 A kategorije C
45-55 A	Varnostno stikalo napeljave 3 x 80 A kategorije C
55-70 A	Varnostno stikalo napeljave 3 x 100 A kategorije C
70-85 A	Varnostno stikalo napeljave 3 x 125 A kategorije C

Tab. 189: Izbira varovalke

Različice priključitve izdelka

Vrsta priključka	Izdelek brez upravljanja zmogljivosti odsesavanja	Izdelek z upravljanjem zmogljivosti odsesavanja
CEE-priključek na izdelku	3420-3485 322014-326528	-
Konektorski trak nadzorne omarice izdelka	34110-34270 328528-32180218	3420-3485 34110-34270 322014-326528 328528-32180218

Tab. 190: Različice priključitve

Barve žic kabla

Barva	Oznaka	Barva	Oznaka
BK	Črna	BU	Modra
BN	Rjava	WH	Bela
GR	Siva		
GN/YE	Zelena/rumena	SH	Zaslona kabla

Tab. 191: Barve žic

5.7.2 Izdelek z vtičnim priključkom

Izdelek je opremljen z vtičem in ga je mogoče takoj uporabiti.

To storite tako, da CEE-vtič izdelka priključite na tovarniško položen priključni kabel električnega omrežja.

5.7.3 Izdelek s terminali**Izbira priključnega kabla električnega omrežja**

Nazivna napetost	Priključni kabel električnega omrežja	Nazivna napetost	Priključni kabel električnega omrežja
0-9 A	5 x 1,5 mm ²	35-45 A	5 x 16 mm ²
9-12 A	5 x 2,5 mm ²	45-55 A	4 x 25 mm ²
12-22 A	5 x 6 mm ²	55-70 A	4 x 35 mm ²
22-35 A	5 x 10 mm ²	70-85 A	4 x 50 mm ²

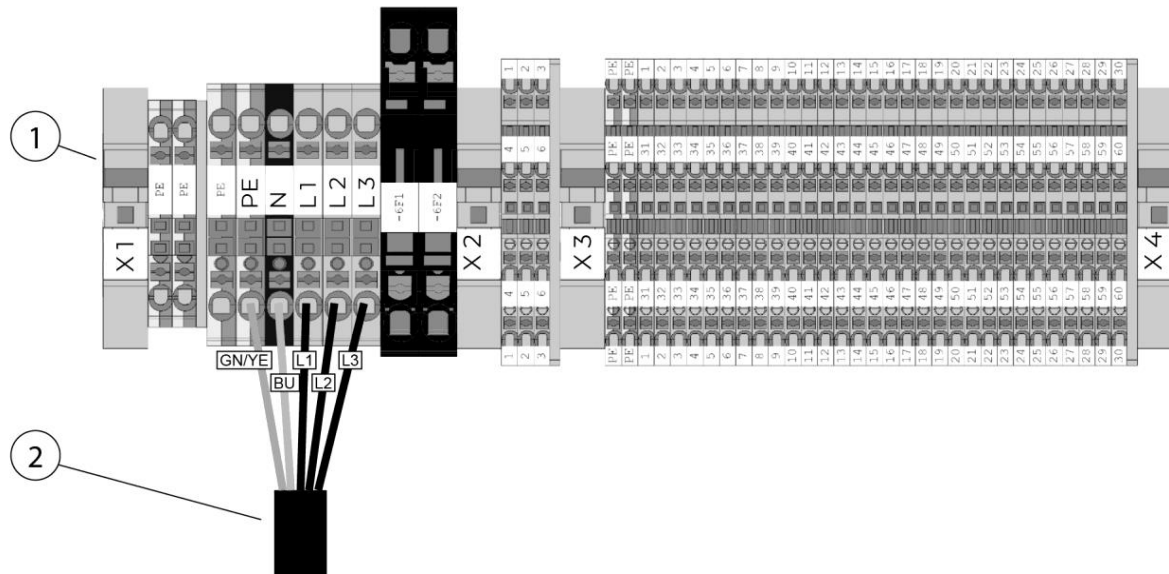
Tab. 192: Izbira priključnega kabla električnega omrežja

NAPOTEK

Nazivni tok: Glejte tipsko ploščico/podatkovni list.

Mere: priključni kabel električnega omrežja do največ 50 m dolžine.

5.7.3.1 Izdelek brez upravljanja zmogljivosti odsesavanja



Sl. 328: Konektorski trak nadzorne omarice izdelka

Pol.	Oznaka	Pol.	Oznaka
1	Konektorski trak nadzorne omarice izdelka	2	Priključni kabel električnega omrežja

Tab. 193: Napajanje

Priključitev opravite po naslednjem postopku:

1. Priključni kabel električnega omrežja, ki ga položi upravljavec, povlecite skozi namenska vodila kabla v izdelek do nadzorne omarice.
2. Priključni kabel električnega omrežja priključite na konektorski trak, kot prikazuje skica.

5.7.3.2 Izdelek z upravljanjem zmogljivosti odsesavanja

Napotki glede priključitve izdelkov z upravljanjem zmogljivosti odsesavanja na električno napajanje

⚠ NEVARNOST

Nevarnost električne napetosti!

Izdelki z upravljanjem zmogljivosti odsesavanja (frekvenčni pretvornik) so namenjeni zaščiti prek varovalke za zaščito vezij.

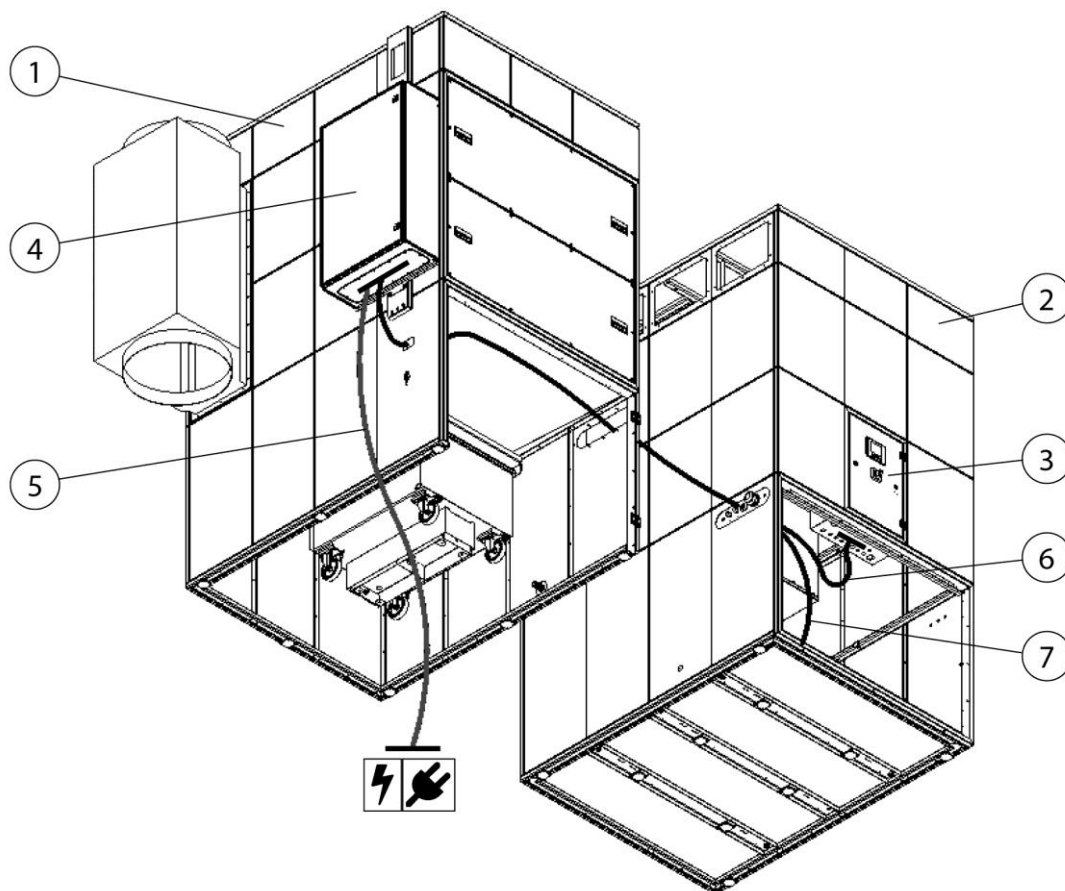
V primeru, da izdelek deluje prek električnega napajanja vklopljenega stikala za zaščito pred kratkostičnim tokom (RCCB), morate biti pozorni na naslednje.

Kar lahko delovanje frekvenčnega pretvornika na ozemljitvenem vodu povzroči enosmerni tok, mora v električno napajanje vklopljeno stikalo za zaščito pred kratkostičnim tokom (RCCB) izpolnjevati naslednje zahteve.

Tip kategorije:	Nazivni tok	Sprožilni uhajavi tok	Napotek
B	40 A – 125 A	300 mA	kratek časovni zamik

Tab. 194: Zahteve glede stikala za zaščito pred okvarnim tokom

Primer: Položitev kabla za upravljanje zmogljivosti odsesavanja



Sl. 329: Primer: Položitev kabla za upravljanje zmogljivosti odsesavanja

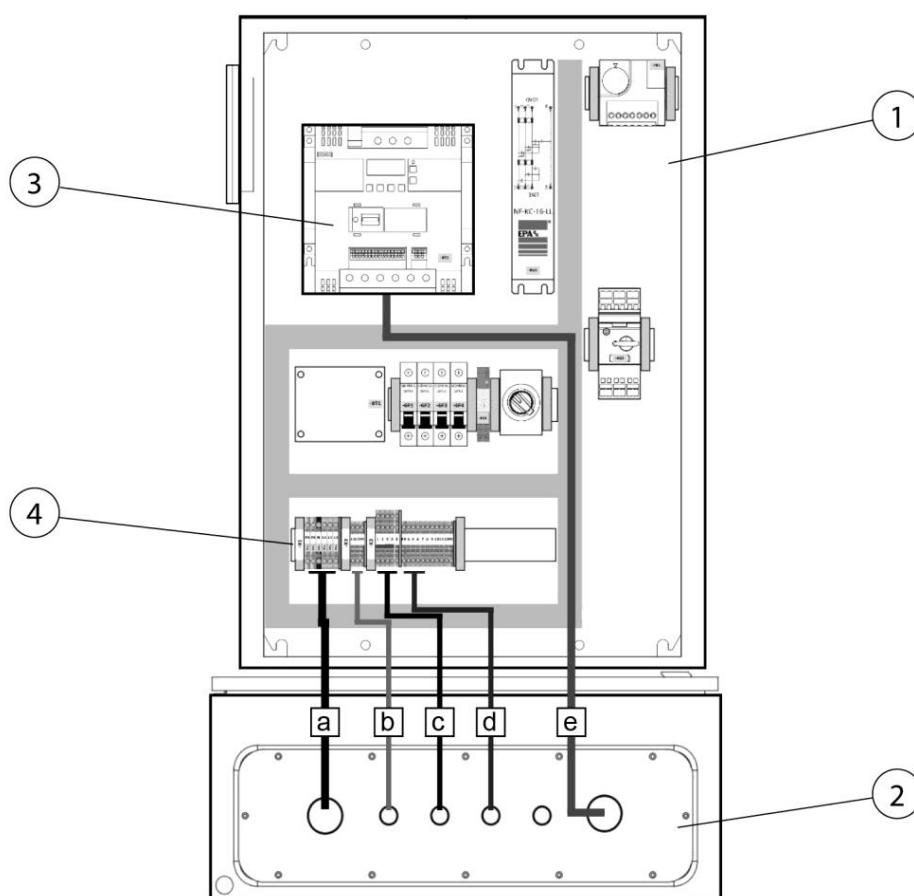
Pol.	Oznaka	Pol.	Oznaka
1	Filtrski del	5	Priključni kabel električnega omrežja
2	Ventilatorski del	6	Krmilni kabel (3x)
3	Nadzorna omarica ventilatorskega dela	7	Kabel motorja
4	Nadzorna omarica upravljanja zmogljivosti odsesavanja		

Tab. 195: Položaji na izdelku

NAPOTEK

Priključek upravljanja zmogljivosti odsesavanja

Priključni kablji so že pripravljene in se naviti nahajajo v ventilatorskem delu, oziroma vidijo na strani, iz priključne plošče ventilatorskega dela.



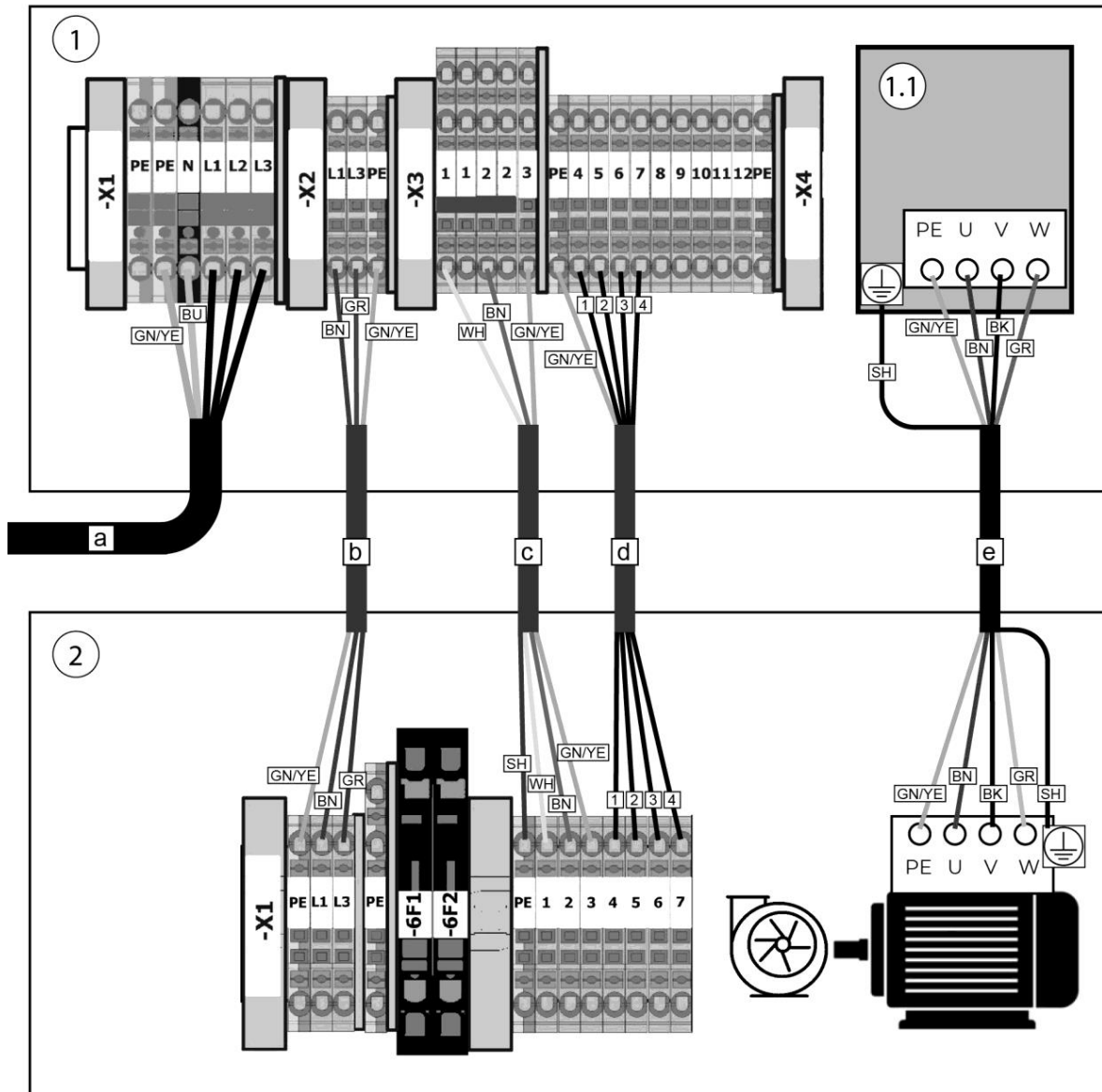
Sl. 330: Nadzorna omarica upravljanja zmogljivosti odsesavanja

Pol.	Oznaka	Pol.	Oznaka kablov
1	Nadzorna omarica upravljanja zmogljivosti odsesavanja	a	Priključni kabel električnega omrežja
2	Kabelski skožniki, spodnja stran upravljanja zmogljivosti odsesavanja	b	Napajalni kabel izdelka
3	Frekvenčni pretvornik – motor ventilatorja	c	Kabel tipala
4	Priključno polje	d	Krmilni kabel, vklop/izklop/krmiljenje
		e	Kabel motorja

Tab. 196: Položaji upravljanja zmogljivosti odsesavanja

Priključitev kabla opravite po naslednjem postopku:

1. Odvisno od izvedbe izdelka položite kabel skozi predvidene odprtine in kanale do nadzorne omarice upravljanja zmogljivosti odsesavanja.

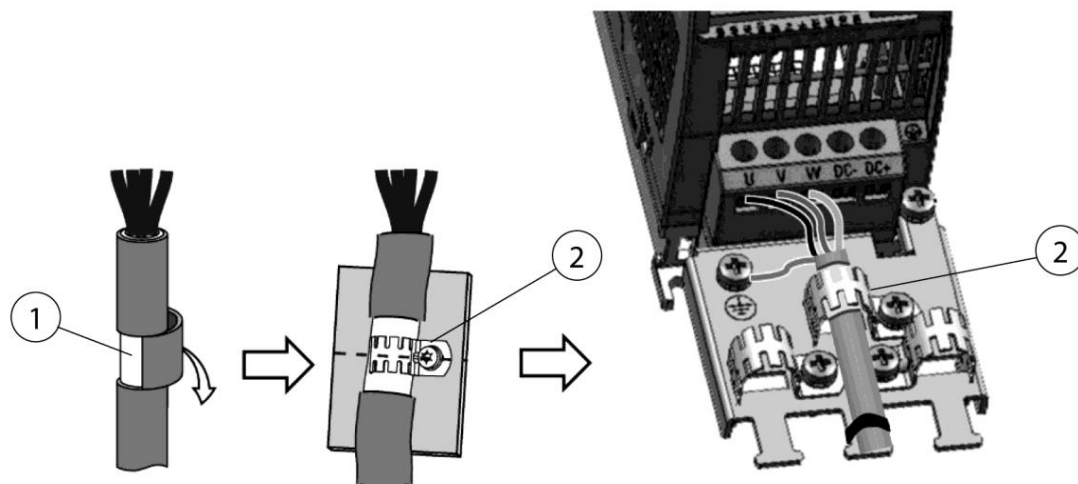


Sl. 331: Diagram ožičenja upravljanja zmogljivosti odsesavanja z izdelkom

Pol.	Oznaka	Pol.	Oznaka
1	Nadzorna omarica izdelka	2	Nadzorna omarica upravljanja zmogljivosti odsesavanja
1.1	Frekvenčni pretvornik		

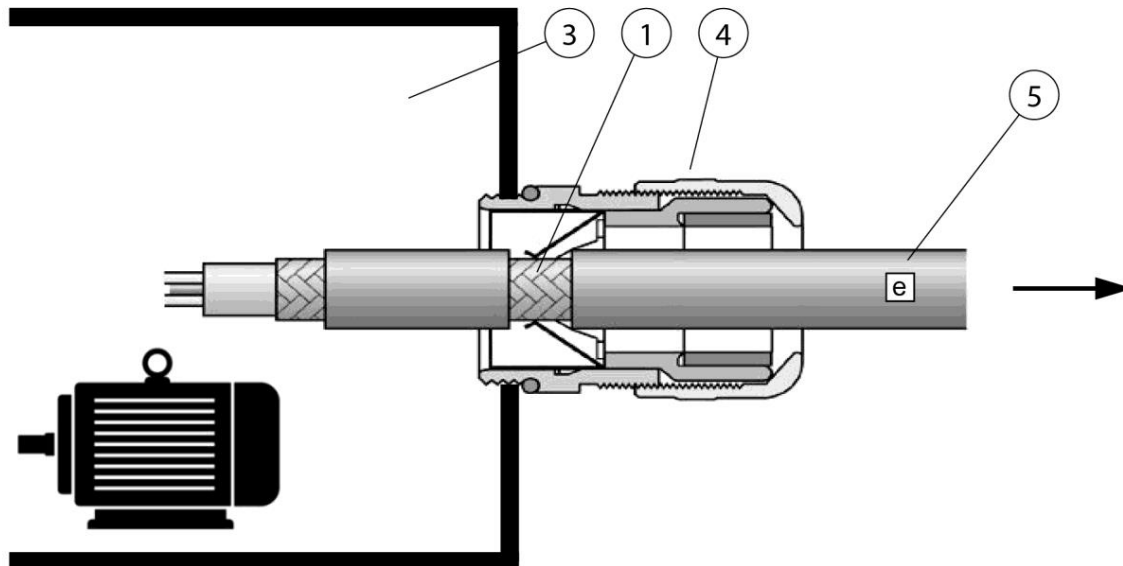
Tab. 197: Diagram ožičenja upravljanja zmogljivosti odsesavanja z izdelkom

2. Kabel priključite v skladu z diagramom ožičenja.



Sl. 332: Priključitev zaslona motornega kabla

3. Odkrijte zaslon (pol. 1), kjer bo odstranjena izolacija kabla.
4. Zaslon kabla motorja priključite glede na (pol. 2).



Sl. 333: Priključitev zaslona motornega kabla

Pol.	Oznaka	Pol.	Oznaka
1	Zaslon kabla	4	Kabelsko privijačenje EMV
2	Kabelska objemka EMV	5	Priključni kabel
3	Priključno polje motorja		

Tab. 198: Priključitev zaslona motornega kabla

5. Pri priključitvi kabla motorja [e] (pol. 5) pazite na to, da je zaslon kabla (pol. 1) privit na kabelsko privijačenje EMV (pol. 4), kot je prikazano na sliki.

6 Uporaba

Vsaka oseba, ki se ukvarja z uporabo, vzdrževanjem in popravili izdelka, mora temeljito prebrati in razumeti ta navodila za uporabo in navodila možnih prigradnih izdelkov in dodatne opreme.

6.1 Usposobljenost upravljalnega osebja

Upravljaivec izdelka lahko samostojno uporabo izdelka prepusti samo osebam, ki so seznanjene s to nalogo.

Seznanjenost z nalogo pomeni, da so zadevne osebe usposobljene v skladu s nalogo in da poznajo navodila za uporabo ter zadevna obratovalna navodila.

Izdelek sme uporabljati samo izšolano in podučeno osebje.

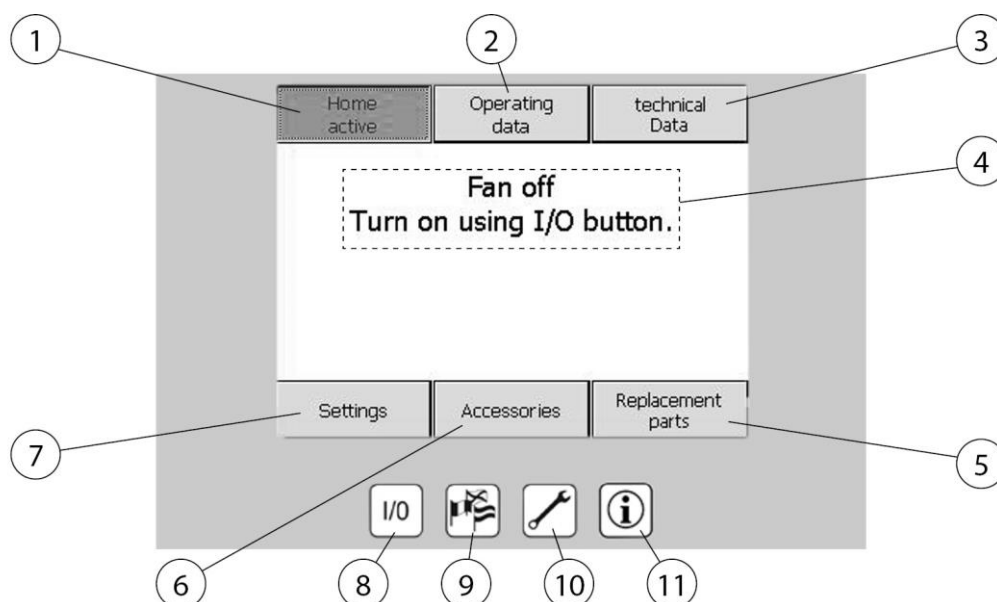
Le tako se doseže varno delo vseh zaposlenih brez nevarnosti.

6.2 Upravljalni element in nadzorna tehnologija

6.2.1 Glavni meni – vklop/izklop izdelka

Izdelek je opremljen s 4,3-palčnim barvnim upravljalnim zaslonom ali 5,7-palčnim barvnim upravljalnim zaslonom. Upravljanje s površino poteka preko dotika zaslona oz. s pritiskanjem štirih tipk pod zaslonom.

Upravljalna površina je zasnovana na sledeč način:



Sl. 334: Upravljalni elementi

Pol.	Oznaka	Funkcija
1	Glavni meni	Znova odpre začetno stran

2	Meni podatkov o obratovanju	Pregled trenutnih parametrov obratovanja
3	Meni tehničnih podatkov	Informacije o izdelku in programski opremi
4	Informacije o stanju	Besedila napotkov glede izdelka
5	Meni nadomestnih delov	Informacije o razpoložljivih nadomestnih delih
6	Meni dodatne opreme	Informacije o izbirni dodatni opremi
7	Meni nastavitev	Sprememba parametrov obratovanja
8	Tipka za vklop/izklop	Vklopi/izklopi izdelek
9	Tipka za izbiro jezika	Meni za izbiro jezika
10	Tipka menija za vzdrževanje	Prikaže informacije v zvezi z vzdrževanjem
11	Tipka za informacije o proizvajalcu	Prikaže informacije o proizvajalcu

Tab. 199: Upravljalni elementi

Glavni meni prikaže, ali je izdelek vklopljen ali izklopljen, oziroma ali še trenutno poteka čiščenje filtrirnih vložkov. Ta prikaz se pojavi približno 30 sekund po vklopu naprave prek glavnega stikala. Upravljalna površina se avtomatsko povrne v ta meni, če se z zaslonom ne upravlja več kot dve minuti.

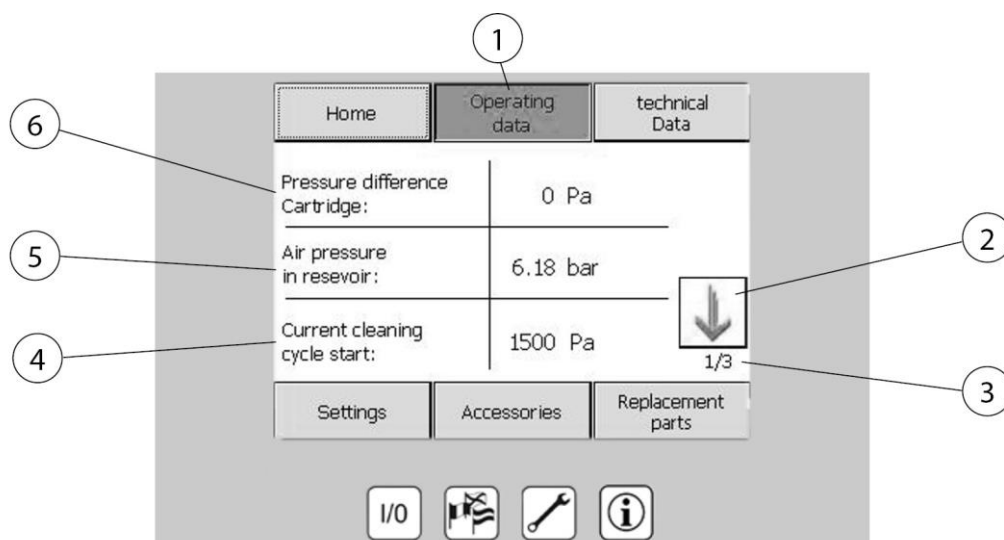
Stikalo I/O (pol. 8)

Vklop in izklop izdelka.

NAPOTEK

tudi v primeru daljših delovnih premorov ali prek vikenda izdelka ne izklaplajte prek glavnega stikala ali tako, da izvlečete električni kabel, saj se čiščenje filtra izvaja tudi medtem, ko naprava miruje.

6.2.2 Poizvedba po podatkih o obratovanju



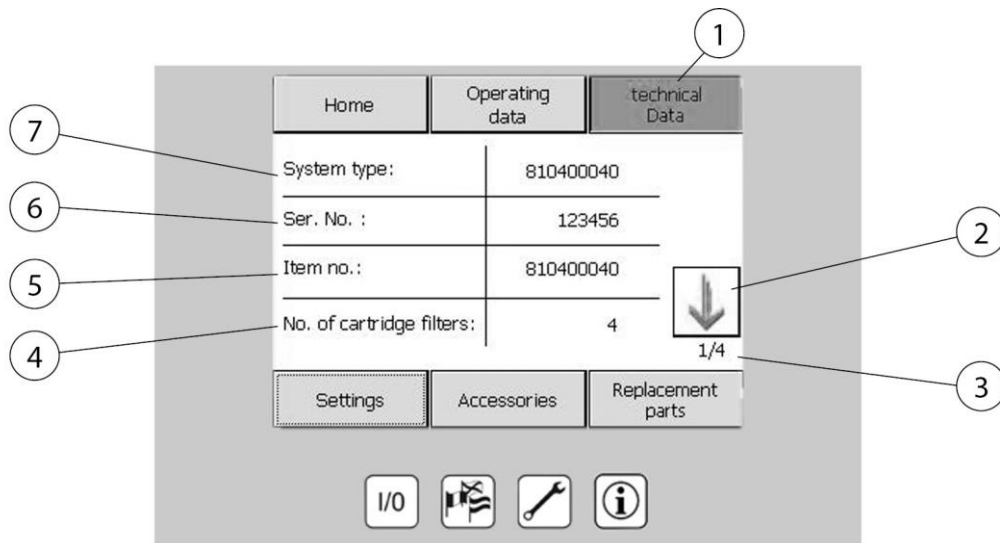
Sl. 335: Podatki o obratovanju

Pol.	Oznaka	Pol.	Oznaka
1	Meni podatkov o obratovanju	4	Trenutna razlika v tlaku za začetek čiščenja
2	Puščične tipke za menjavo strani	5	Trenutni tlak v posodi s stisnjenim zrakom
3	Stran 1 od 3	6	Razlika v tlaku filtrirnih vložkov (nasičenost)

Tab. 200: Podatki o obratovanju

Prikaz trenutnih podatkov o napravi in meritev izdelka.

6.2.3 Poizvedba o tehničnih podatkih



Sl. 336: Tehnični podatki

Pol.	Oznaka	Pol.	Oznaka
1	Meni tehničnih podatkov	5	Številka artikla izdelka
2	Puščične tipke za menjavo strani	6	Številka naprave
3	Stran 1 od 4	7	Vrsta naprave
4	Število nameščenih filtrirnih vložkov		

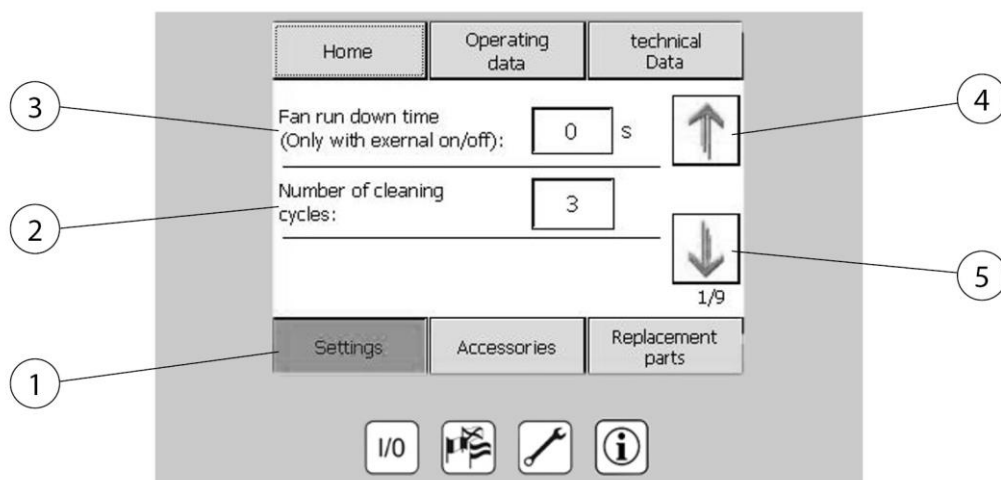
Tab. 201: Tehnični podatki

Pol. 1 Prikaz tehničnih podatkov izdelka.

NAPOTEK

V primeru potrebe po servisu oziroma motnje so v tem meniju prikazani vsi podatki o napravi, ki jih naši zaposleni potrebujejo za pravilno prepoznavanje izdelka.

6.2.4 Tehnične nastavitve



Sl. 337: Tehnične nastavitve

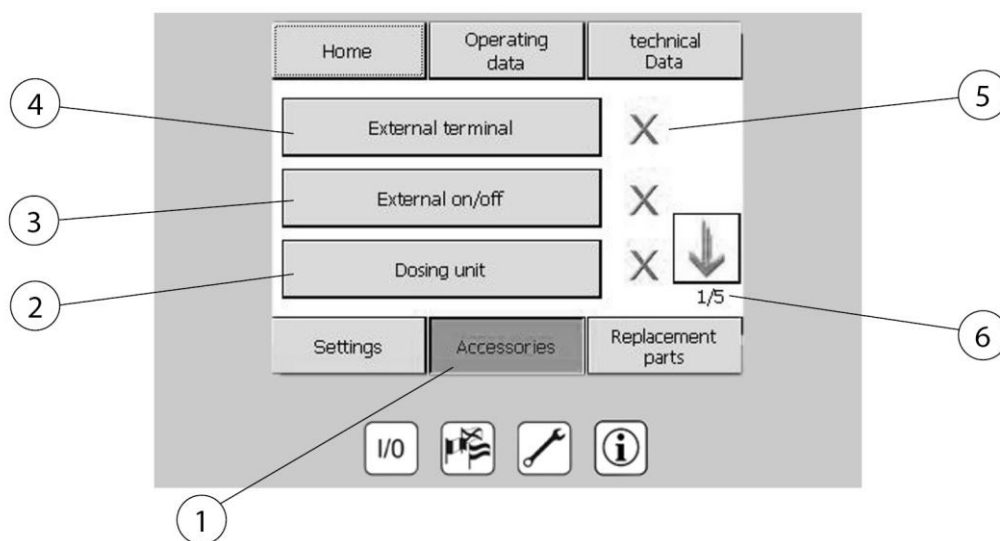
Pol.	Oznaka	Pol.	Oznaka
1	Meni nastavitvev	4	Puščična tipka za menjavo strani
2	Število čiščenj filtra v mirovanju	5	Puščična tipka za menjavo strani
3	Naknadno delovanje ventilatorja (samo pri zunanjem vklopu/izklopu)		

Tab. 202: Tehnične nastavitve

- **Nastavitve (pol. 1)**

Prikazovanje in nastavitvev parametrov obratovanja.

6.2.5 Poizvedba o dodatni opremi



Sl. 338: Dodatna oprema

Pol.	Oznaka	Pol.	Oznaka
1	Meni dodatne opreme	4	Stran 1 od 5
2	Naprava za doziranje pomožnega sredstva za filtriranje	5	X = Dodatna oprema ni na razpolago ✓ = Dodatna oprema na razpolago
3	Vklop/izklop ventilatorja prek zunanjega stikalnega mesta	6	Stran 1 od 5

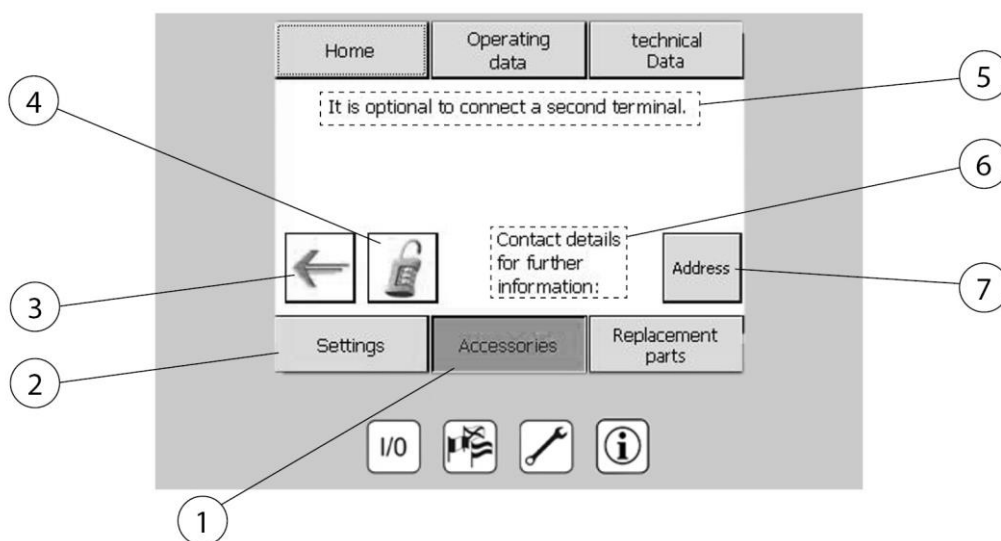
Tab. 203: Dodatna oprema

Informacije o nameščeni ali izbirni dostopni opremi za izdelek.

NAPOTEK

V priloženih navodilih za uporabo lahko poiščete tudi informacije o namestitvi, konfiguraciji in upravljanju izbirne dodatne opreme.

Za vsako izbirno razpoložljivo komponento opreme lahko s pritiskom ustrezne tipke odprete stran z informacijami.

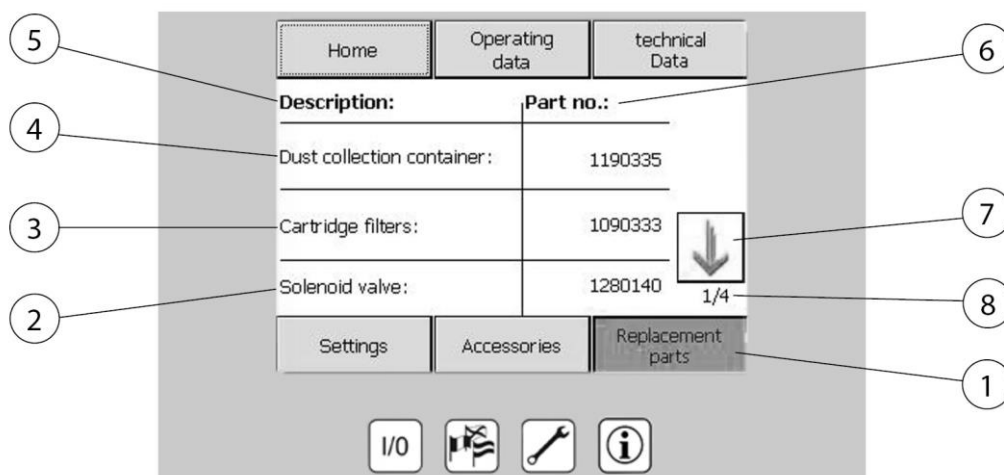


Sl. 339: Kontaktni podatki za dodatno opremo

Pol.	Oznaka	Pol.	Oznaka
1	Meni dodatne opreme	5	Napotek: Drugi krmilni terminal je priključen (izbirno)
2	Nastavitve	6	Kontaktni podatki za več informacij
3	Puščična tipka: Stran nazaj	7	Poizvedba o kontaktnih podatkih proizvajalca
4	Vnos gesla za odklepanje pridobljene komponente		

Tab. 204: Kontaktni podatki za dodatno opremo

6.2.6 Poizvedba po nadomestnih delih



Sl. 340: Poizvedba po nadomestnih delih

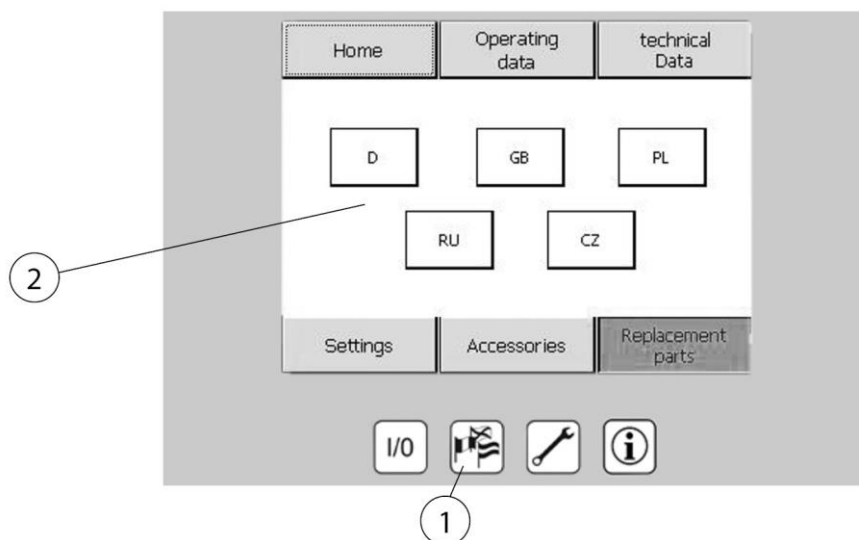
Pol.	Oznaka	Pol.	Oznaka
1	Meni nadomestnih delov	5	Oznaka
2	Magnetni ventil	6	Številka artikla
3	Vložek filtra	7	Puščična tipka za menjavo strani
4	Posoda za odstranjevanje	8	Stran 1 od 4

Tab. 205: Poizvedba po nadomestnih delih

Meni nadomestnih delov (pol. 1)

Prek menija nadomestnih delov lahko opravite poizvedbo o številkah potrebnih nadomestnih delov.

6.2.7 Meni izbire jezika



Sl. 341: Izbira jezika

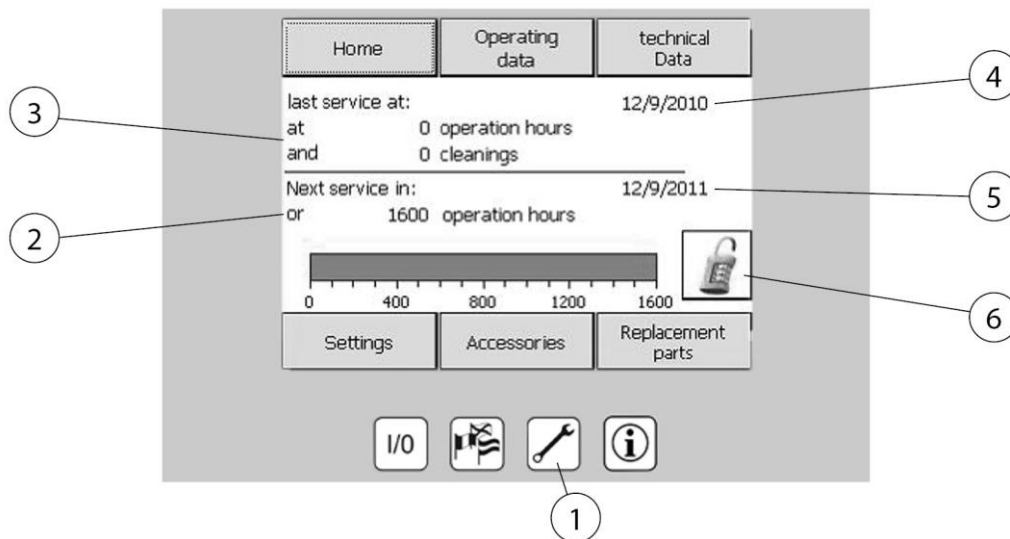
Pol.	Oznaka	Pol.	Oznaka
1	Tipka za izbiro jezika	2	Izbirni jeziki

Tab. 206: Izbira jezika

Tipka za izbiro jezika (pol. 1)

Določanje jezika za zaslon. Jezik izberete tako, da kliknete zastavo države jezika.

6.2.8 Meni vzdrževanja



Sl. 342: Meni vzdrževanja

Pol.	Oznaka	Pol.	Oznaka
1	Tipka menija za vzdrževanje	4	Datum zadnjega servisa
2	Naslednji servis dne:	5	Datum, ko zapade servis
3	Zadnji servis dne:	6	Vnos gesla za odklepanje

Tab. 207: Meni vzdrževanja

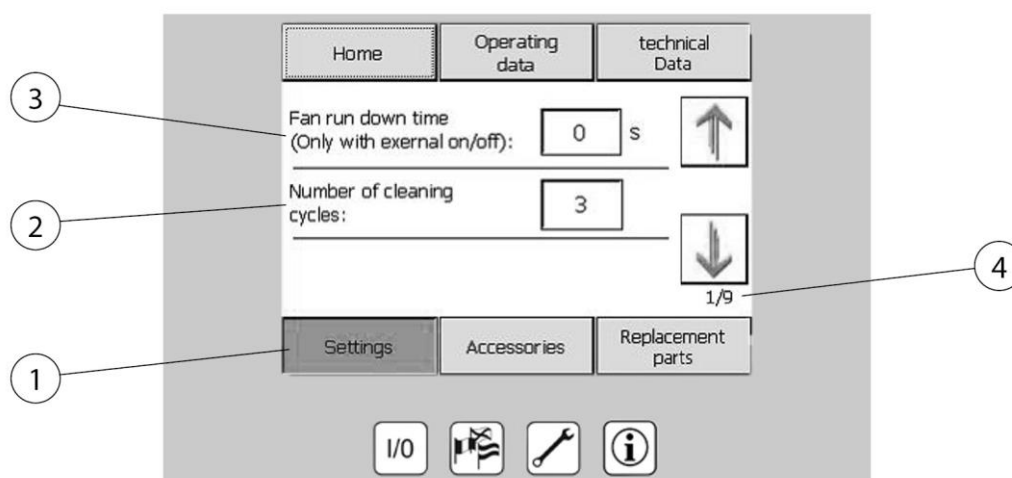
Tipka menija za vzdrževanje (pol. 1)

Prikaz naslednjega termina vzdrževanja in trenutek zadnjega izvedenega vzdrževanja. Vnos gesla za odklepanje izbirne dodatne opreme.

NAPOTEK

ker gre pri izdelku za varnostno napravo, je pomembno, da v rednih intervalih preverjate njeno pravilno delovanje in izvajate potrebna vzdrževalna dela. Pogostost vzdrževanja je odvisna od časa delovanja izdelka. V primeru, da ga prekoračite, vas opozorilo opomni, da je morate opraviti zamujeno zakonsko predpisano vzdrževanje. Čim prej stopite v stik s proizvajalcem in se dogovorite za datum vzdrževanja.

6.2.9 Nastavitve parametrov naprave



Sl. 343: Nastavitve parametrov

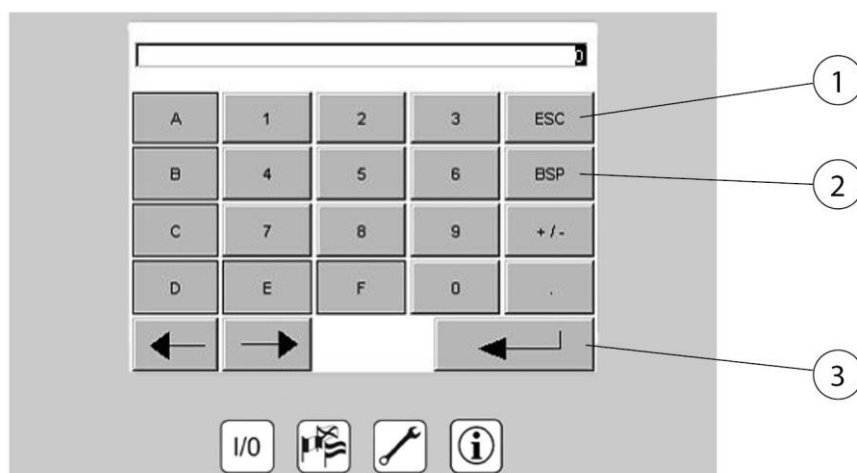
Pol.	Oznaka	Pol.	Oznaka
1	Meni nastavitvev	3	Naknadno delovanje ventilatorja
2	Število čiščenj	4	Stran 1 od 9

Tab. 208: Nastavitve parametrov

V meniju **Nastavitve (pol. 1)** je mogoče spremeniti naslednje parametre naprave:

- Naknadno delovanje ventilatorja (samo pri vključeni možnosti »zunanje vklop/izklop«)
- Število čiščenj filtrov v mirovanju
- Datum in ura

Napotek: dostop do parametrov nastavitve izdelka je zaščiten, spremeni jih lahko le pooblaščen osebje.



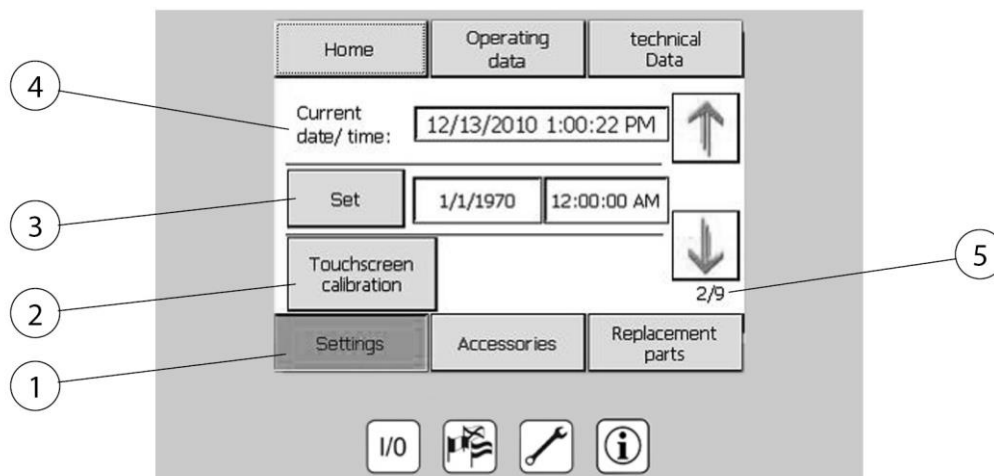
Sl. 344: Tipkovnica za vnos parametrov

Pol.	Oznaka	Pol.	Oznaka
1	Izbris	3	Potrdi
2	Eno številko nazaj		

Tab. 209: Tipkovnica za vnos parametrov

Parametre spremenite, tako da pritisnete vrednost, ki jo želite spremeniti, prek številčnice vnesete novo vrednost in jo potrdite.

6.2.10 Umerjanje upravljalnega zaslona

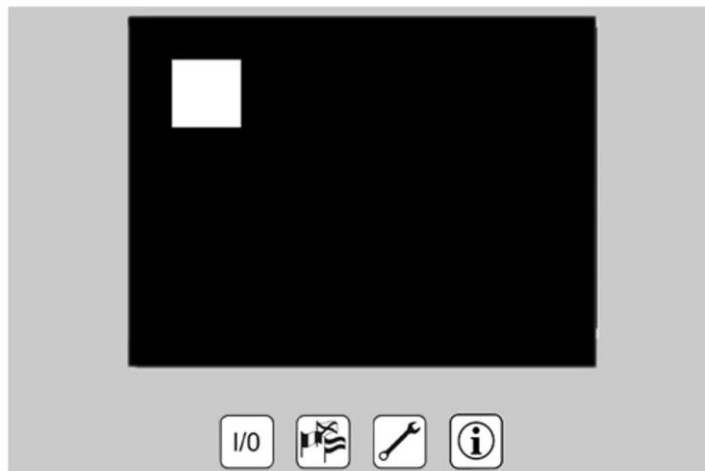


Sl. 345: Umerjanje zaslona upravljanja

Pol.	Oznaka	Pol.	Oznaka
1	Meni nastavitev	4	Trenuten datum in ura
2	Umerjanje zaslona upravljanja – izvedba nastavitev	5	Stran 2 od 9
3	Nastavi/potrdi		

Tab. 210: Umerjanje zaslona upravljanja

Če upravljanje upravljalnega zaslona postane nenatančno ali se zaslon na vnose ne odziva pravilno, je treba upravljalni zaslon znova umeriti. To izvedete tako, da pritisnete gumb »Umerjanje zaslona upravljanja« (pol. 2). Nato sledite navodilom na zaslonu.



Sl. 346: Ohranjevalnik zaslona

Ohranjevalnik zaslona:

Po 15 minutah brez vnosa uporabnika se zažene ohranjevalnik zaslona. S pritiskom na poljubno mesto upravljalnega zaslona se ta znova izklopi in pojavi se običajen prikaz zaslona. Napravo lahko med prikazovanjem ohranjevalnika zaslona še vedno izklopite in vklopite s tipko I/O.

6.2.11 Sporočila o napakah upravljalnih elementov

V primeru motnje izdelka ločimo med kritičnimi napakami in opozorili. Kritične napake s takojšnjim izklopom izdelka so označene z opozorilnim oknom, ki ima rdeče ozadje.



Sl. 347: Sporočilo o napaki upravljalnih elementov

Pol.	Oznaka	Pol.	Oznaka
1	Primer obvestila o motnji	4	Indikator napak (število sporočil o napakah)
2	Napaka/motnja/opozorilo	5	Potrditev sporočila o napaki
3	Zaprtje obvestila o motnji	6	Prikaz besedila z informacijami o sporočilu o napaki

Tab. 211: Sporočilo o napaki upravljalnih elementov

Kritične napake:

te napake vodijo do takojšnjega izklopa izdelka. Ko je napaka odpravljena, lahko s pritiskom na tipko za potrditev (pol. 5) to potrdite. Izdelek je dovoljeno vklopiti šele, ko je napaka odpravljena in potrjena.

Za vsako obvestilo o napaki se lahko prek tipke (pol. 6) prikaže besedilo za pomoč, v katerem je podrobneje razložena napaka, ki se je pojavila. Okno »Napaka/motnja« lahko zaprete s pritiskom na tipko (pol. 3). V primeru obstoječe in nepotrjene motnje indikator napak (pol. 4) opomni na napako. Po pritisku na ta indikator se pojavita obe okni: »Varnostni napotek« in »Napaka/motnja«. Če eno od teh oken ne vsebuje opozorila ali motnje, ga lahko zaprete s pritiskom na (pol. 3). Če se pojavi več kot eno obvestilo, jih lahko po odpravljeni motnji s pritiskom enega za drugim posamezno izberete in potrdite.

6.2.12 Sporočila o napakah izbirnega upravljanja zmožljivosti odsesavanja

Če pride do napake na frekvenčnem pretvorniku, se na zaslonu prikaže sledeče obvestilo:



Sl. 348: Sporočilo o napaki frekvenčnega pretvornika

Pol.	Oznaka	Pol.	Oznaka
1	Napaka: Motnja frekvenčnega pretvornika	4	Indikator napak (število sporočil o napakah)
2	Napaka/motnja	5	Potrditev sporočila o napaki
3	Zaprtje obvestila o motnji	6	Prikaz besedila z informacijami o sporočilu o napaki

Tab. 212: Sporočilo o napaki frekvenčnega pretvornika

Če se pojavi to sporočilo o napaki, se obrnite na servis.

6.2.13 Opozorila

Opozorila služijo temu, da upravitelja naprave opozorijo na nekritična stanja naprave oz. bližajoča se vzdrževanja.



Sl. 349: Opozorila

Pol.	Oznaka	Pol.	Oznaka
1	Primer opozorila	4	Indikator napak (število opozoril)
2	Opozorilo	5	Potrditev opozorila
3	Zaprtje opozorila	6	Prikaz besedila z informacijami o opozorilu

Tab. 213: Opozorila

Opozorila niso odločilnega pomena za obratovanje naprave in jih lahko s pritiskom (pol. 3) vedno potrdite in tako zaprete. V kolikor je še vedno prisotno opozorilno stanje, se obvestilo prikazuje v pet-minutnih intervalih in ga je treba potrditi.

Za vsako obvestilo o napaki se lahko prek pol. 3 prikaže besedilo za pomoč, v katerem je podrobneje razložena napaka, ki se je pojavila. Celotno okno lahko zaprete s pritiskom na pol. 1.

Če opozorilo ni bilo potrjeno in okno ni bilo zaprto, indikator napak opozori na prisotnost opozorila. Po pritisku na ta indikator se pojavita obe okni »Opozorilni napotek« in »Napaka/motnja«. Tam lahko potrdite opozorilo. Če eno od teh oken ne vsebuje opozorila ali motnje, ga lahko zaprete s pritiskom na (pol. 1).

6.3 Nastavitev upravljanja zmogljivosti odsesavanja (izbirno)

Samodejno upravljanje zmogljivosti odsesavanja nenehno nadzoruje nastavljeni podtlak v priključenem cevovodu. Samodejno prilagaja število vrtljajev ventilatorja glede na priključene dodatne elemente (potreba po

zraku) in nasičenost filtra, tako da je pri posamičnih dodatnih elementih zmogljivost odsesavanja vedno enaka.

Na ta način deluje izdelek glede na potrebe, pri čemer ima naslednje prednosti:

- stalna zmogljivost odsesavanja na vsakem priključenem elementu.
- prihranek energije zaradi optimalnega števila vrtljajev ventilatorja. (Energijska učinkovitost)
- ohranjanje filtra in sestavnih delov izdelka. (daljše življenjske dobe)
- zmanjšanje emisij hrupa. (Delovna zaščita)

⚠ NEVARNOST

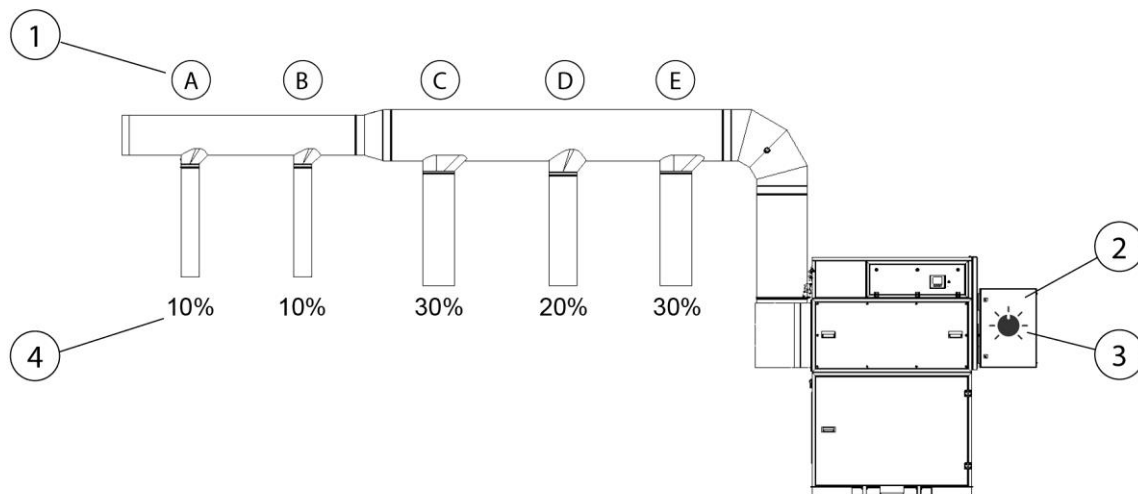
Nevarnost električne napetosti!

Zmogljivost odsesavanja je mogoče nastaviti le v vklopljenem stanju delovanja in pri odprti nadzorni omarici.

Nastavitve lahko izvede le električar oz. servisna služba proizvajalca.

Zmogljivost odsesavanja nastavite po naslednjem postopku:

Primer slike:



Sl. 350: Nastavitev upravljanja zmogljivosti odsesavanja

Pol.	Oznaka	Pol.	Oznaka
1	Dodatni elementi (A – E)	3	Potenciometer
2	Nadzorna omarica	4	Prosti prečni prerez dodatnih elementov v %

Tab. 214: Nastavitev upravljanja zmogljivosti odsesavanja

1. Zaprite vse dodatne elemente (pol. 1).
2. Vključite izdelek. (Glejte tudi poglavje Začetek uporabe)
3. Zdaj popolnoma odprite najbolj oddaljen dodatni element, tako da dosežete pribl. 20 % prostega prečnega prereza. V tem primeru je treba odpreti A + B.
4. Odprite nadzorno omarico (pol. 2) in na potenciometru (pol. 3) zmogljivost odsesavanja nastavite tako, da ustreza želeni potrebi oz. predpisom.
5. Zdaj lahko odprete ostale dodatne elemente. Upravljanje zmogljivosti odsesavanja prepozna padec podtlaka in ga samodejno uravna v skladu s potrebo po zraku, tako da je vsakem dodatnem elementu zagotovljena predhodno nastavljena zmogljivost odsesavanja.

NAPOTEK

Na potenciometru ni nastavljeno število vrtljajev ventilatorja, ampak podtlak v sesalnih ceveh. Zato pazite na naslednje:

naboji za filter se v času svojega delovanja nasičijo, kar pomeni, da se zmanjša zmogljivost odsesavanja. To zmanjšanje upravljanje zmogljivosti odsesavanja samodejno izravna, vendar le do doseženega največjega števila vrtljajev ventilatorja. Naknadna prilagoditev prek potenciometra je nato neučinkovita.

Potem ko naprava doseže največje število vrtljajev ventilatorja, na dodatnih elementih ni več mogoče zagotoviti optimalne zmogljivosti odsesavanja. Treba je zamenjati filter.

Glejte tudi poglavje »Odpravljanje motenj«.

6.4 Začetek uporabe

▲ OPOZORILO

Nevarnost zaradi pomanjkljivega stanja izdelka.

Pred začetkom uporabe mora biti montaža izdelka popolnoma zaključena. Vsa vrata morajo biti zaprta in vsi potrebni priključki priključeni.

1. Preverite, ali je oskrba izdelka s stisnjenim zrakom in elektriko vzpostavljena.
2. Pritisnite glavno stikalo izdelka.
3. Izdelek zdaj vklopite s pritiskom na tipko »0« in »I« upravljalnega elementa.
4. Ventilator začne delovati in prikaz na zaslonu kaže nemoteno delovanje izdelka.

V primer motnje glejte poglavje »Odpravljanje motenj«.

7 Servisiranje

Navodila v tem poglavju je treba razumeti kot minimalne zahteve. Glede na pogoje obratovanja bodo morda potrebna dodatna navodila, da lahko izdelek ohranite v optimalnem stanju.

Vzdrževalna in servisna dela, opisana v tem poglavju, smejo izvesti le posebej usposobljeni serviserji lastnika.

Za uporabo potrebni nadomestni deli se morajo skladati s tehničnimi zahtevami, ki jih je določil proizvajalec.

To je pri originalnih nadomestnih delih načeloma zagotovljeno!

Poskrbite za varno in okolju prijazno odstranjevanje obratovalnih snovi in nadomestnih delov.

Pri servisnih delih upoštevajte v navodilih za uporabo navedene varnostne napotke.

7.1 Nega

Nega izdelka je v osnovi omejena na čiščenje vseh površin izdelka ter preverjanje filtrirnih vložkov, če obstajajo.

Upoštevajte v poglavju »Varnostni napotki za servisiranje in odpravljanje motenj na izdelku« navedene opozorilne napotke.

NAPOTEK

Izdelka ne čistite s stisnjenim zrakom! Na ta način bi se lahko delci prahu ali umazanije sprostili v okoljski zrak.

Primerna nega pomaga, da izdelek trajno ohranite v delujočem stanju.

- Izdelek vsak mesec temeljito očistite.
- Zunanje površine izdelka lahko čistite s primernim industrijskim sesalnikom razreda prahu H ali pa jih obrišite z vlažno krpo.

7.2 Vzdrževanje

NAPOTEK



Izdelek ima dovoljenje IFA in je preverjen v skladu z zahtevami razreda ločevanja varilnega dima W3/IFA.

Dovoljenje W3/IFA preneha veljati v primeru:

- nenamenske uporabe ali konstrukcijske spremembe izdelka.
 - uporabe neoriginalnih delov, ki niso v skladu s seznamom nadomestnih delov.
-

Standard kakovosti se zagotovi samo pri uporabi originalnih nadomestnih delov.

Proizvajalec ne prevzema odgovornosti za škode, ki nastanejo zaradi uporabe delov drugih proizvajalcev.

Vsako izvedeno vzdrževanje je treba zabeležiti v dokazilu o vzdrževanju.

7.2.1 Praznjenje zbiralnika za prah

Stanje napolnitve zbiralnika za prah se mora preverjati v rednih časovnih razmikih. Dokler ni potrebna menjava vedra/vozička za zbiranje prahu, se ravna po vrsti in količini uporabe izločenih prašnih delcev. Zato navedbe za interval menjav ni mogoče podati. Ker lahko posebej lahke prašne delce včasih zajame zračni tok v notranjosti izdelka in se lahko zavrtinči pri menjavi vedra za zbiranje prahu/vrečke za odstranjevanje med odpadke, je lahko vedro za zbiranje prahu/vrečka za odstranjevanje med odpadke napolnjena samo do 50 mm pod spodnjim robom zbiralnika za prašne delce.

⚠ OPOZORILO

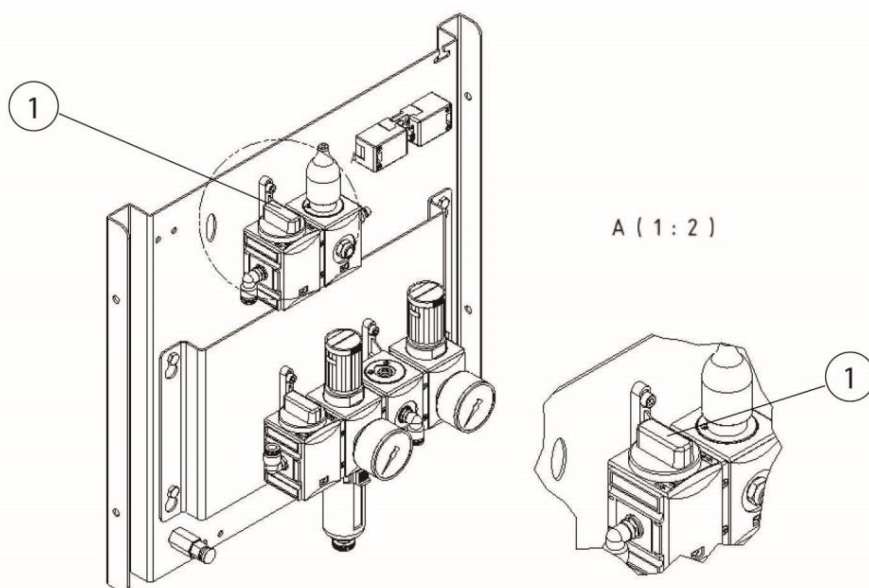
Nevarnost za zdravje zaradi delcev dima pri varjenju

Vdihovanje delcev dima pri varjenju, še posebej delcev dima pri varjenju, ki nastanejo ob procesu varjenja legiranih jekel, lahko povzroči škodo vašemu zdravju, saj lahko preidejo v pljuča! Delci dima pri varjenju v kontaktu s kožo lahko pri občutljivih osebah povzročijo draženje kože.

Da bi preprečili stik s prašnimi delci in njihovo vdihovanje, morate uporabljati kombinezon za enkratno uporabo, zaščitna očala, rokavice in ustrezno dihalno masko s filtrom razreda FFP2 po standardu EN 149.

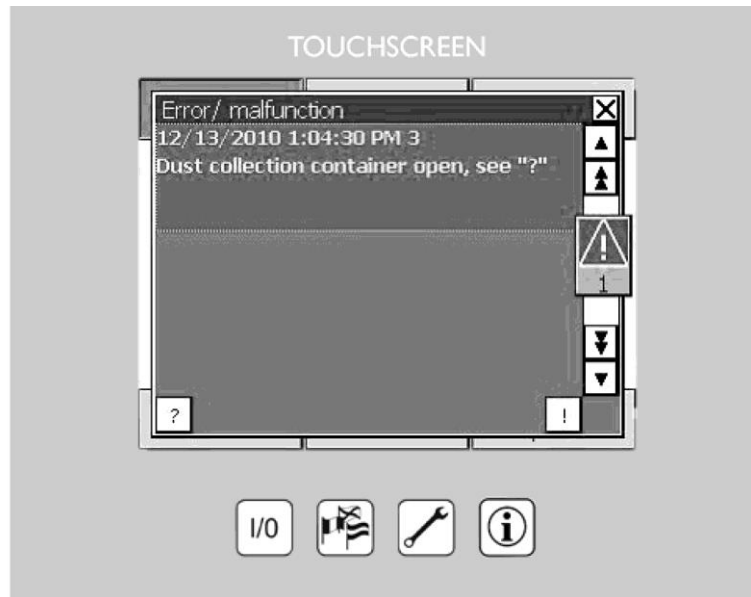
Praznjenje zbiralnika za prah opravite po naslednjem postopku:

1. Izdelek izklopite s tipko I/O.
2. 2 minuti počakajte, da se prašni delci v notranjosti filterskega dela posedejo.
3. Vrata območja zbiranja prahu na izdelku so odprta.
4. Zbiralnik za prah spustite, tako da pritisnete vrtljivi gumb ventila za stisnjeni zrak. Ventil stisnjenega zraka se nahaja za vrati v območju zbiranja prahu.



Sl. 351: Ventil stisnjenega zraka zbiralnika za prah

5. Za tem se pojavi sledeče obvestilo o motnji:



Sl. 352: Obvestilo o motnji zbiralnika za prah

Za izdelke z vedrom za zbiranje praha

6. Vedro za zbiranje praha pazljivo odstranite iz dvizhne naprave, da ne zavrtinčite prašnih delcev, in ga zaprite s pokrovom in zateznim zaklepom. Na koncu vstavite novo vedro za zbiranje praha.

▲ OPOZORILO

To posodo pravilno odstranite med odpadke. Nikakor je ne izpraznite in ponovno uporabite!

Za izdelke z vozičkom za zbiranje praha

7. Voziček za zbiranje praha previdno povlecite iz dvizhne priprave, ne da bi se pri tem dvignili prašni delci, in z vozička za zbiranje prahu snemite okvir z razdelilnimi pločevinami.
8. Vrečka za odstranjevanje zaprite in odstranite v skladu s predpisi.

▲ OPOZORILO

To posodo pravilno odstranite med odpadke. Nikakor je ne izpraznite in ponovno uporabite!

9. Vstavite novo vrečko za odstranjevanje med odpadke v voziček za zbiranje praha in okvir z razdelilnimi pločevinami znova položite na voziček za zbiranje praha.

10. Voziček za zbiranje praha preko dvižne naprave potisnite do konca. Nato pritisnite ventil za stisnjeni zrak, dokler ni voziček za zbiranje praha tesno prislonjen na tesnilno površino.

▲ OPOZORILO

Nevarnost zmečkanin!

Pazite, da se med postopkom dviganja med tesnilno prirobnico vedra/vozička za zbiranje praha in drčo za prah ne nahajajo deli telesa ali kakšni predmeti.

11. Zdaj lahko obvestilo o motnji potrdite, vratca za vzdrževanje zaprete in izdelek znova vklopite.

7.2.2 Menjava filtra - varnostni napotki

Življenjska doba vložkov filtra je odvisna od vrste in količine izločenih delcev.

Z naraščajočo zasičenostjo filtra s prahom se poveča upornost pretoka in zmogljivost odsesavanja izdelka se zmanjša.

Tudi pri izdelkih s samodejnim čiščenjem filtra, če je na voljo, lahko zaradi oblog pride do zmanjšanja upora pretoka.

Treba je zamenjati filter!

▲ OPOZORILO

Nevarnost za zdravje zaradi delcev dima pri varjenju

Vdihovanje delcev dima pri varjenju, še posebej delcev dima pri varjenju, ki nastanejo ob procesu varjenja legiranih jekel, lahko povzroči škodo vašemu zdravju, saj lahko preidejo v pljuča! Delci dima pri varjenju v kontaktu s kožo lahko pri občutljivih osebah povzročijo draženje kože.

Da bi preprečili stik s prašnimi delci in njihovo vdihovanje, morate uporabljati kombinezon za enkratno uporabo, zaščitna očala, rokavice in ustrezno dihalno masko s filtrom razreda FFP2 po standardu EN 149.

⚠ OPOZORILO

Čiščenje vložkov filtra ni dovoljeno. S tem neizogibno pride do poškodbe elementov filtra, s čimer delovanje filtra ni več zagotovljeno in nevarne snovi prodrejo v vdihovani zrak.

Pri delih, opisanih v nadaljevanju, bodite posebej pozorni na tesnilo glavnega filtra. Le nepoškodovano tesnilo omogoča visoko stopnjo izločevanja izdelka. Glavni filter s poškodovanim tesnilom je treba zato v vsakem primeru zamenjati.

NAPOTEK

Izdelki z dovoljenjem IFA so preverjeni v skladu z zahtevami razreda ločevanja varilnega dima W3/IFA. (glejte poglavje Tehnični podatki)

Dovoljenje IFA preneha veljati v primeru:

- nenamenske uporabe ali konstrukcijske spremembe izdelka.
- uporabe neoriginalnih delov, ki niso v skladu s seznamom nadomestnih delov.

NAPOTEK

V ta namen za naslednje korake upoštevajte poglavji »Montaža« in »Uporaba«.

- Uporabljajte samo originalne nadomestne filtre, saj ti zagotavljajo potrebno stopnjo separacije in so prilagojeni izdelku in podatkom o zmogljivosti.
- Izdelek izklopite prek tipke naprave.
- Preprečite nenameren ponovni vklop tako, da izvlečete električni vtič iz vtičnice.
- Odklopite tlačni dovod in prek ventila odtoka kondenzata sprostite stisnjen zrak, ki se še nahaja v izdelku.

7.2.3 Menjava blazine predfiltra upravljanja zmogljivosti odsesavanja

V skladu z uporabo, vendar najmanj enkrat mesečno, je treba preveriti upravljanje zmogljivosti odsesavanja blazine predfiltra in blazino po potrebi

zamenjati. Povečanje umazanije lahko povzroči izpad delovanja izdelka. Menjavo filtra je mogoče opraviti pri delujočem izdelku.

Menjavo filtra opravite po naslednjem postopku:

1. Sprednjo mrežo na zgornjem delu ročno odklenite in spustite dol.
2. Umazano blazino predfiltra vzemite iz naprave in jo skladno s predpisi odstranite.
3. Vstavite novo blazina predfiltra, zaprite in zaklenite sprednjo rešetko.



Sl. 353: Menjava filtra nadzorne omarice

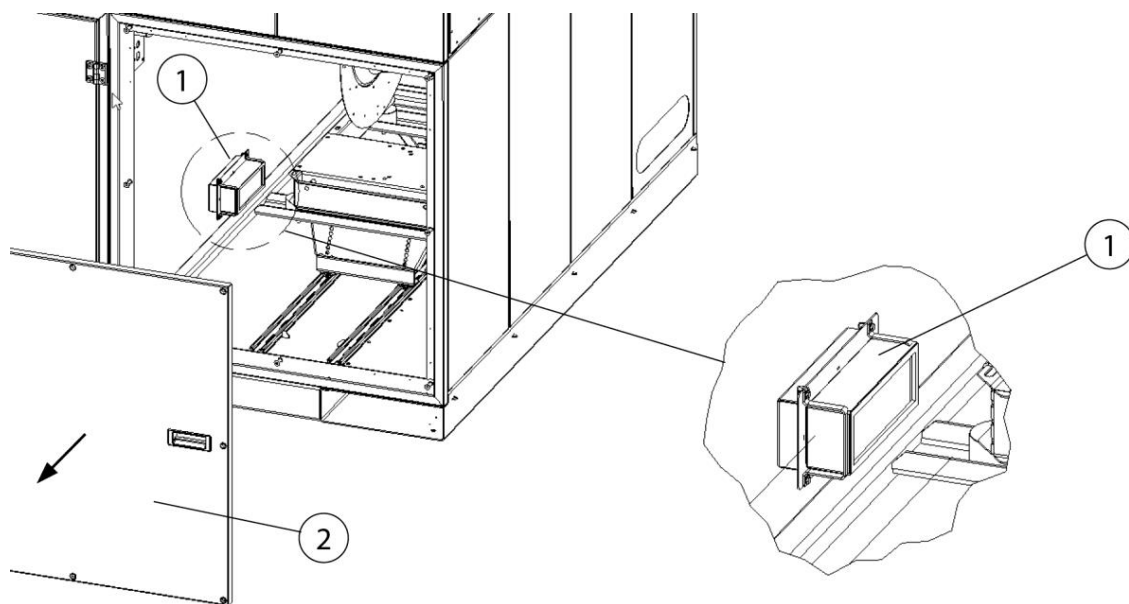
7.2.4 Menjava filtra – varnostni filter zbiralnika za prah

V skladu z uporabo, vendar najmanj enkrat tedensko, je treba preveriti blazino predfiltra varnostnega filtra in blazino po potrebi zamenjati.

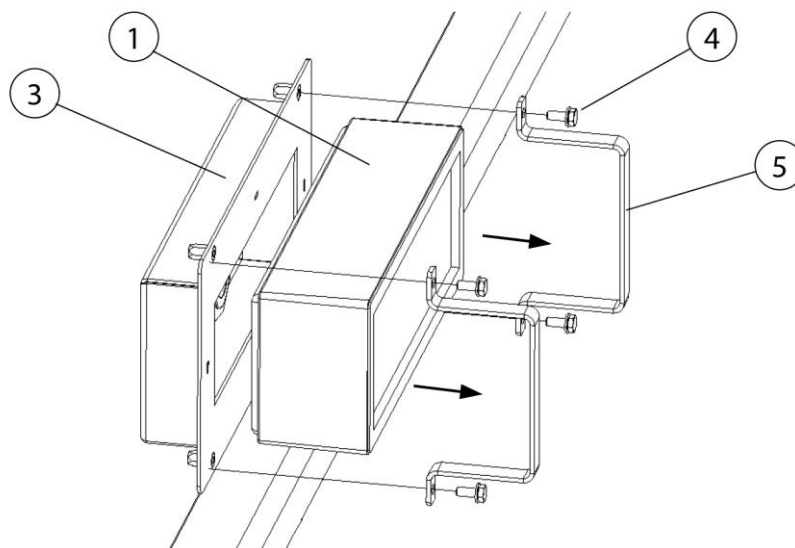
Varnostni filter se nahaja v ohišju ventilatorja in je s cevjo priključen na zbiralnik za prah.

Večji podtlak iz ventilatorskega dela skrbi za to, da vrečke za odstranjevanje zbiralnika za prah ni mogoče posesati navzgor.

Močno umazan varnostni filter opozarja na puščanje oziroma poškodbo vrečke za odstranjevanje.



Sl. 354: Dostop do varnostnega filtra



Sl. 355: Menjava varnostnega filtra

Pol.	Oznaka	Pol.	Oznaka
1	Varnostni filter	4	Vijak (4x)
2	Pločevina za vzdrževanje	5	Pritrditveni nosilec (2x)
3	Držalo za filter		

Tab. 215: Položaji na izdelku

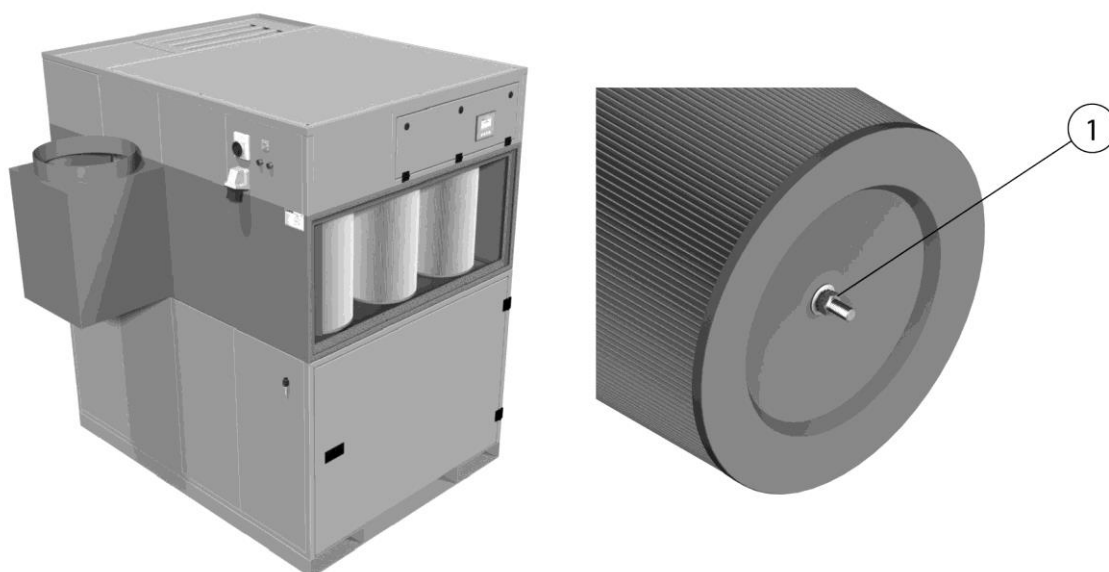
Menjavo filtra opravite po naslednjem postopku:

1. Izdelek izklopite s tipko I/O. Glavno stikalo preklopite na 0 iz zavarujte s ključavnico.
2. Z ustreznim orodjem odstranite pločevino za vzdrževanje (pol. 2) ventilatorskega dela.
3. Dva pritrditvena nosilca (pol. 5) držala filtra (pol. 3) odstranite tako, da odvijete štiri vijake (pol. 4).
4. Umazan varnostni filter (pol. 1) vzemite iz naprave in ga skladno s predpisi odstranite.
5. V nasprotnem vrstnem redu vstavite novi varnostni filter (pol. 1) in ga pritrdite.
6. Znova namestite pločevino za vzdrževanje (pol. 2).
7. Z glavnega stikala odstranite ključavnico in izdelek znova vklopite. Glejte tudi poglavje Začetek uporabe.

7.2.5 Menjava glavnih filtrov

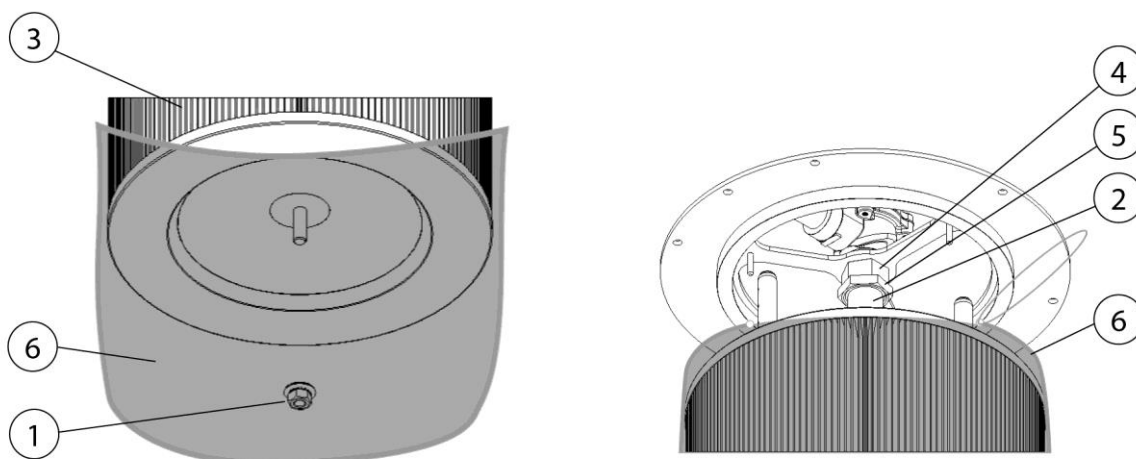
Menjavo nabojev za filter opravite po naslednjem postopku:

1. Izdelek ločite od električnega omrežja in omrežja stisnjenega zraka ter izpustite morebiten obstoječi zrak iz sistema.
2. Izdelek zavarujte z žabico, da preprečite nenamerni ponovni vklop.
3. Zagotovite originalne nadomestne naboje za filter in priloženo vrečko za odstranjevanje med odpadke.



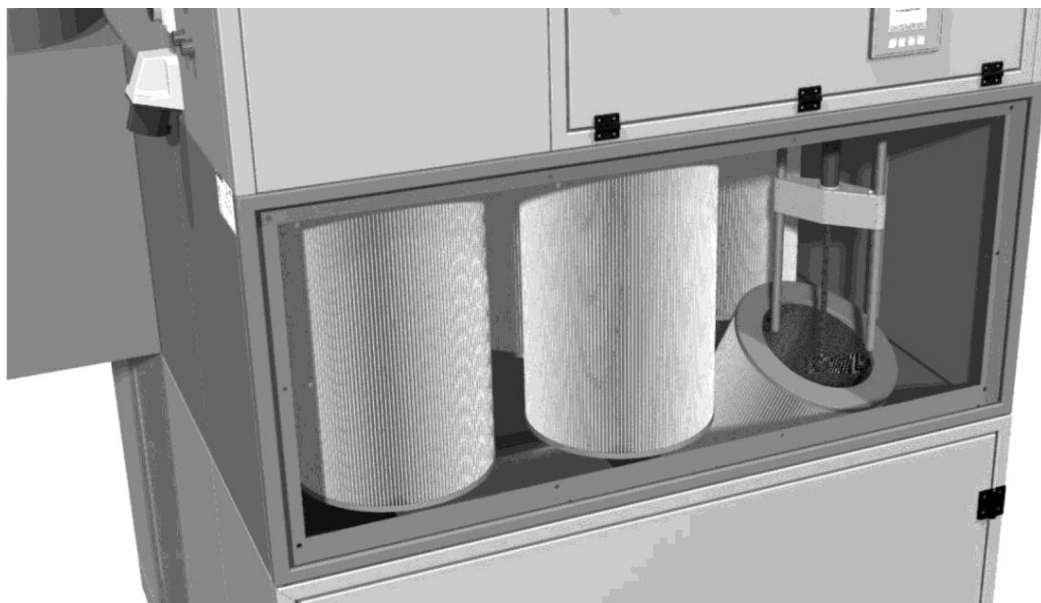
Sl. 356: Menjava filtra – pokrov za vzdrževanje

4. Pločevino za vzdrževanje demontirajte z ustreznim orodjem.
5. Odvijte matice/podložke (pol. 1) v spodnjem območju naboja za filter, vendar jih še ne odstranite.



Sl. 357: Menjava filtra – vrečka za odstranjevanje med odpadke

6. Priloženo vrečko za odstranjevanje med odpadke (pol. 6) previdno poveznite čez naboj za filter.
7. Pridržite naboj za filter in v celoti odvijte matico/podložko (pol. 1) in pustite, da padeta v vrečko za odstranjevanje med odpadke.



Sl. 358: Menjava filtra – odstranitev nabojev za filter

8. Vrečko za odstranjevanje med odpadke z umazanim nabojem za filter tesno zaprite s privarjenim gumijasto potezno vrvico in naboj za filter previdno vzemite iz izdelka ter ga med odpadke odstranite v skladu z veljavnimi predpisi.
9. Da bi olajšali dostop do zadnjih nabojev, je prav tako treba odstraniti rotacijske šobe. V ta namen odvijte matico (pol. 4) v levo ob istočasnem privijanju protimatece (pol. 5) in snemite cev rotacijske šobe (pol. 2).
10. Po demontaži umazani nabojev za filter je v obratnem vrstnem redu treba namestiti nove naboje za filter.
11. Pri namestitvi novih nabojev za filter pazite na to, da so tesnila nabojev za filter čista in da se dobro prilegajo na sprejemno ploščevino nabojev.

Po menjavi filtra opravite naslednje korake:

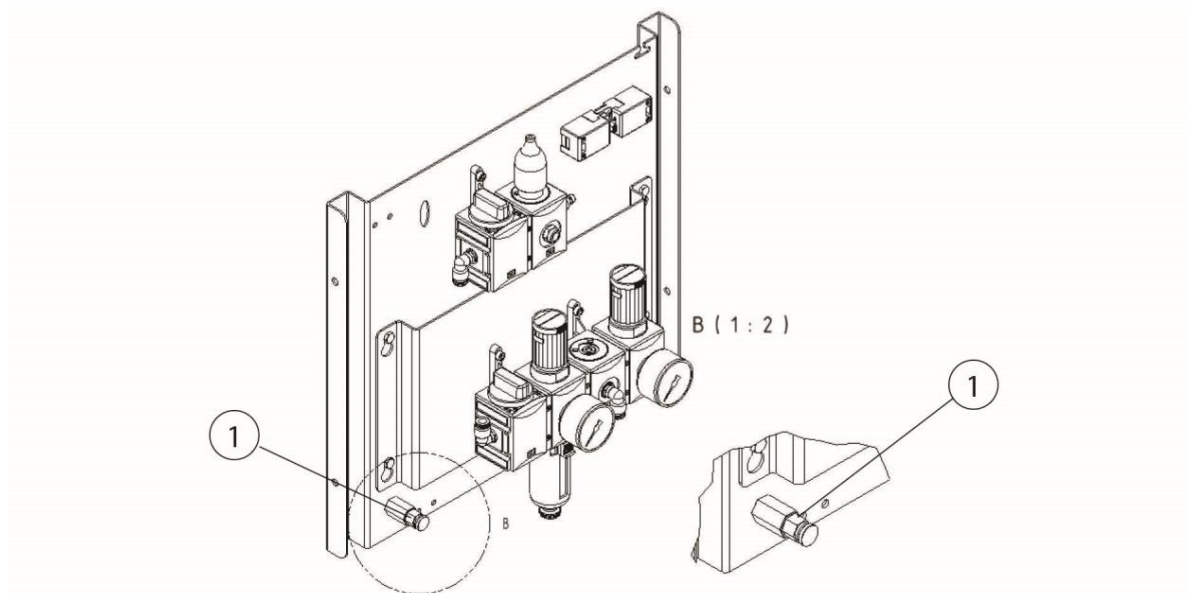
1. Privijte/zaprite vrata za vzdrževanje.
2. Odstranite žabico/odklenite izdelek.
3. Znova vzpostavite stisnjen zrak in električno napajanje.
4. Začetek uporabe izdelka. Glejte tudi poglavje »Začetek uporabe«.

7.2.6 Izpust kondenzata iz posode s stisnjenim zrakom

Ustrezajoč uporabi, ampak najmanj enkrat mesečno, morate nastali kondenzat izpustiti iz posode s stisnjenim zrakom.

Za ta namen se na strani vzdrževalne enote s stisnjenim zrakom nahaja ventil odtoka kondenzata.

- Čašo ali drugo primerno posodo pridržite pod izhodno odprtino ventila odtoka kondenzata, medtem ko z drugo roko počasi odpirate ventil.
- Ventil zaprite šele takrat, ko začne samo izhajati zrak.



Sl. 359: Ventil izpusta kondenzata iz posode stisnjenega zraka

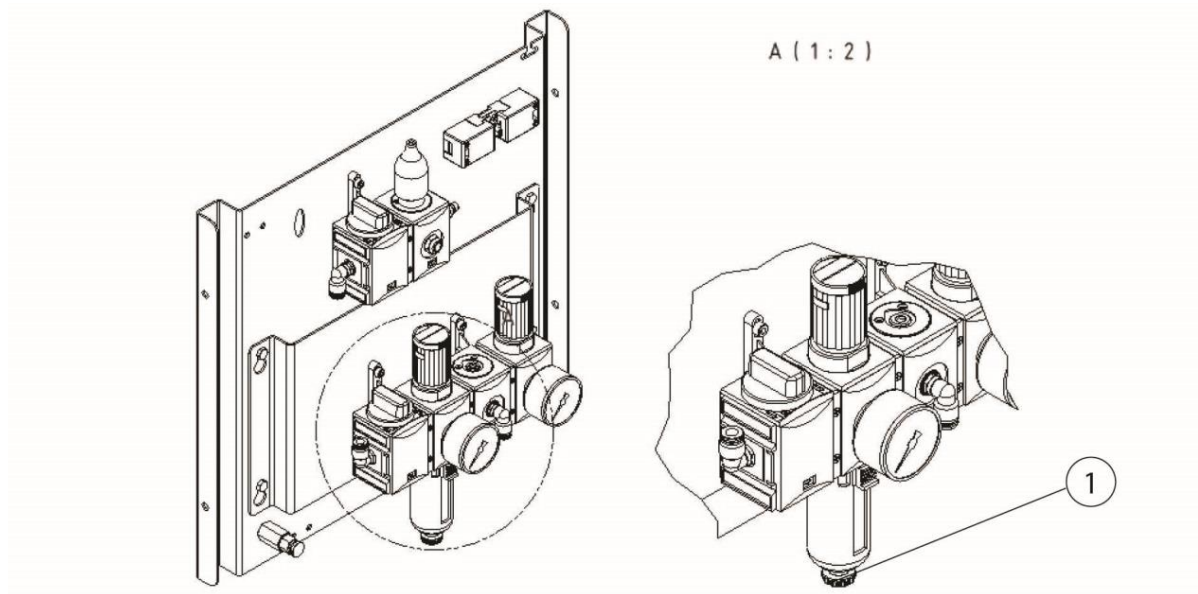
7.2.7 Izpust kondenzata iz vzdrževalne enote s stisnjenim zrakom

V skladu z uporabo, vendar najmanj enkrat tedensko, je treba iz vzdrževalne enote s stisnjenim zrakom izpustiti nastali kondenzat.

Ventil odtoka kondenzata se nahaja pod kontrolnimi okenci na vzdrževalni enoti s stisnjenim zrakom.

To vzdrževanje je posebej pomembno, da se zagotovi delovanje očiščevanja filtrov.

- Pod izpustno odprtino ventila odtoka kondenzata pridržite ustrezno posodo in ventil počasi odprite.
- Ventil zaprite šele takrat, ko začne izhajati samo zrak.



Sl. 360: Ventil odtoka kondenzata vzdrževalne enote s stisnjenim zrakom

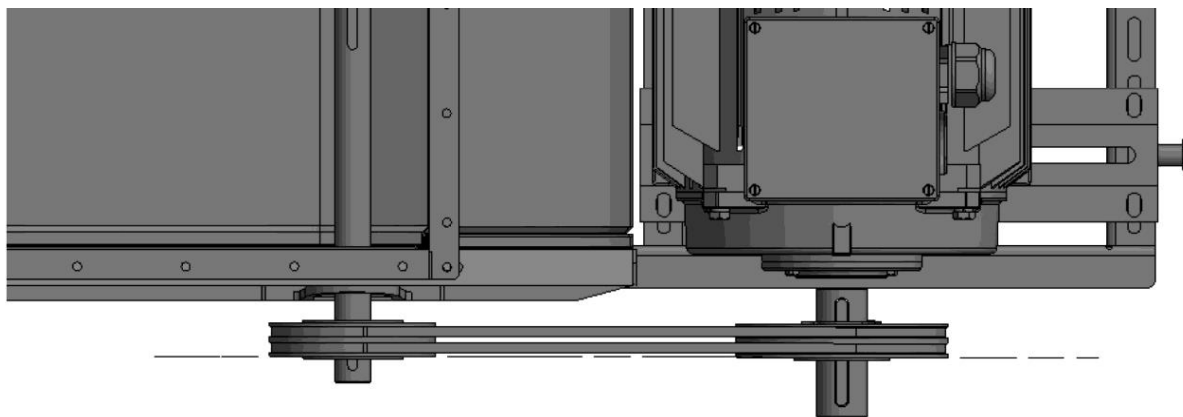
7.2.8 Menjava/naknadno napenjanje pogona jermena ventilatorja

Prvič po 10 zagonih ventilatorja je treba preveriti napetost klinastega jermena in poravnanoost jermenic klinastega jermena.

Vsaki 1600 obratovnih ur oz. najpozneje po 12 mesecih priporočamo menjavo klinastega jermena.

Napenjanje/menjavo klinastega jermena opravite po naslednjem postopku:

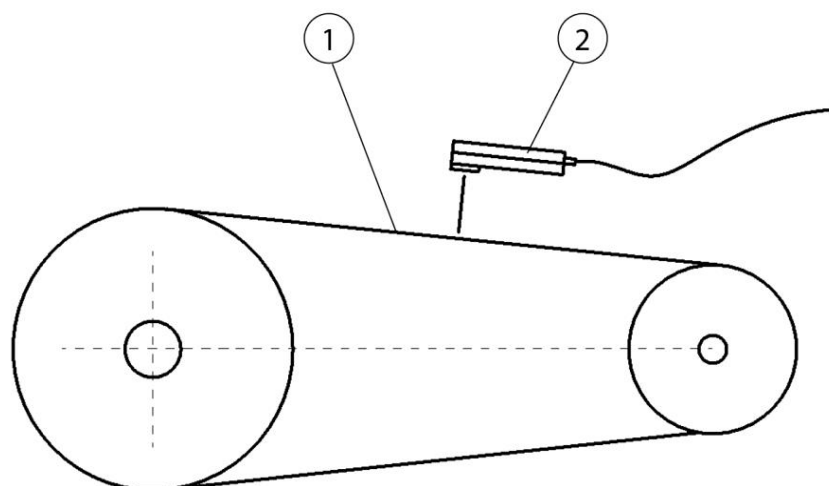
1. Izdelek izklopite s tipko I/O in glavno stikalo namestite v položaj 0. Glavno stikalo dodatno zavarujte z žabico.
2. Zdaj odprite pokrov za vzdrževanje ventilatorja, da pridobite dostop do pogona jermena.
3. Pripravite novi klinasti jermen.
4. Razbremenite napenjalne sani motorja in snemite klinasti(-e) jermen(-e).
5. Preverite jermenice klinastega jermena, ali so neobičajno obrabljene ali vidno poškodovane. Za preverjanje po potrebi uporabite merilo za zareze plošče.
6. Vstavite novi klinasti jermen in prednapnite napenjalne sani motorja.
7. Klinasti jermen z roko premaknite za nekaj obratov.



Sl. 361: Poravnano in vzporednost jermenic

8. Z ustreznim laserskim merilnikom preverite/nastavite poravnano in vzporednost jermenic klinastega jermena. Proizvajalec: na primer Optibelt Laser-Pointer

Napotek: Dovoljeno odstopanje ± 1 mm zamika na 100 mm osne razdalje.



Sl. 362: Preverjanje napetosti klinastega jermena

9. Z ustreznim frekvenčnim merilnikom/metrom (pol. 2) preverite in nastavite napetost klinastega jermena: Proizvajalec: npr. Optibelt TT.

Napetost jermena (Hz), ki jo je treba nastaviti: glejte tipsko ploščico ventilatorja.

Napotek: Dovoljeno merilno odstopanje $-0 + 5$ Hz.

10. Znova zaprite vrata za vzdrževanje.
11. Odstranite žabico z glavnega stikala in vklopite glavno stikalo.
12. Izdelek ponovno vklopite s tipko I/O.

POZOR

Pri vgradnji novega klinastega jermena je treba po desetih zagonih ventilatorja preveriti napetost in jo po potrebi naknadno nastaviti.

NAPOTEK

Pri skladiščenju izdelka ali daljšem mirovanju (dalj kot šest mesecev) je treba sprostiti pogon jermena, da ležaji ventilatorja niso izpostavljeni nepotrebni točkovni trajni obremenitvi.

7.2.9 Mazanje ležajev ventilatorja

Na razpolago dve različici:

- različica z mazalko:
ležaje ventilatorja je treba podmazati prvič po krajši fazi uvajanja in nato v rednih časovnih intervalih, vsakih 6 mesecev, vendar najkasneje po 12 mesecih.
Pri tem podmažite s pribl. 10 g masti. Pri običajni pištoli za mazanje je to pribl. 8 pritiskov po 1,2 g. V primeru, da mazanje z odmerjanjem količine ni mogoče, je treba dodajati mast tako dolgo, dokler iz ležajev ne začne pronicati mast.
- različica brez mazalke:
v primeru, da na ležaju ni mazalke, gre za ventilator z vseživljenjskim podmazovanjem. Pri njem mazanje ni potrebno.

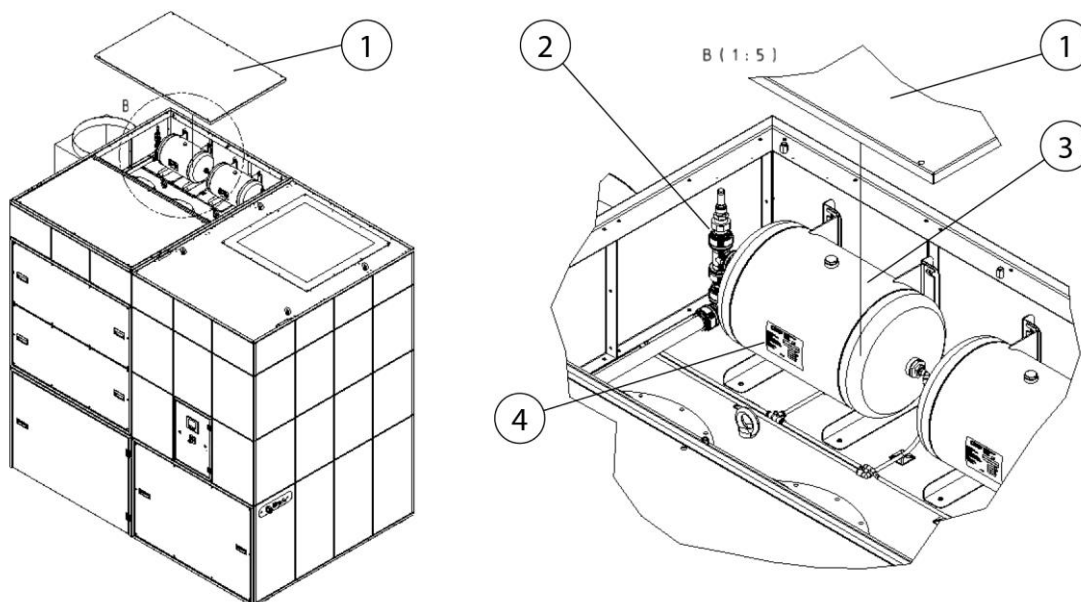
7.2.10 Preverjanje posode s stisnjnim zrakom z varnostnim ventilom stisnjnega zraka

NAPOTEK

Izdelek ima eno ali več posod s stisnjnim zrakom z varnostnim ventilom stisnjnega zraka.

Izdelki s posodo s stisnjnim zrakom in varnostnim ventilom je treba vzdrževati/preverjati skladno z nacionalno veljavnimi predpisi.

7.2.11 Dostop posode s stisnjnim zrakom in varnostnega ventila



Sl. 363: Dostop do posode s stisnjnim zrakom in varnostnega ventila

Pol.	Oznaka	Pol.	Oznaka
1	Pokrivna plošča	3	Posoda s stisnjenim zrakom
2	Varnostni ventil stisnjenega zraka	4	Tipška ploščica posode s stisnjenim zrakom

Tab. 216: Dostop do posode s stisnjenim zrakom in varnostnega ventila

Izdelek ima eno ali več posod s stisnjenim zrakom z varnostnim ventilom.

Za dostop do posod(-e) s stisnjenim zrakom (pol. 3) je treba demontirati pokrivno ploščo (pol. 1).

7.2.12 Načrt vzdrževanja

Dejavnosti	Obdobje/intervali	Napotki:
Praznjenje zbiralnika za prah	Po potrebi	
Izpust kondenzata iz posode s stisnjnim zrakom	Po potrebi, vendar najmanj enkrat mesečno	
Izpust kondenzata iz vzdrževalne enote s stisnjnim zrakom	Po potrebi, vendar najmanj enkrat tedensko	
Preverite napetost in poravnanoost jermenskega pogona	Prvič po 10 zagonih ventilatorja, nato vsakih 1600 ur/najkasneje po 12 mesecih	
Menjava klinastega jermena	Po 1600 urah/najkasneje po 12 mesecih	Priporočila proizvajalca
Mazanje ležajev ventilatorja	Prvič po krajši fazi uvajanja, nato vsakih 1600 ur/najkasneje po 12 mesecih	
Menjava naboja za filter za glavni filter	Po potrebi	Za aktualno stanje glejte upravljalni zaslon, menjava filtra pri 2300 Pa, izklop pri 2800 Pa
Menjava blazine predfiltra Regulacija zmogljivosti odsesavanja	1 x na mesec	Izbirno, če je na razpolago
Menjava filtra varnostnega filtra zbiralnika za prah	Vsaki 1600 ur/najkasneje po 12 mesecih ali pri poškodbi/manjkajoči vrečki za odstranjevanje	

Tab. 217: Načrt vzdrževanja

7.3 Odpravljanje motenj

Motnja	Možen vzrok	Napotek
Sprožilo se je zaščitno stikalo motorja	Prevelika poraba toka zaradi napetostnih nihanj oz. napake v ventilatorju	Nastavitev naj preveri električar Obrnite se na servis
Napaka pri oskrbi z elektriko	Napaka polarizacije pri električnem priklopu, izpad faze	Električar naj preveri električno napajanje
Zbiralnik za prah manjka ali je odprt	Zbiralnik za prah ni ustrezno priključen	Zbiralnik za prah privzdignite s pomočjo ventila za stisnjeni zrak
Motnja v zaščitnem preklopniku	Na omrežnem kontaktorju, zvezdnem kontaktorju ali trikotnem kontaktorju je prišlo do napake	Obrnite se na servis
Oskrba s stisnjenim zrakom ni na razpolago/ni zadostna	Napajanje s stisnjenim zrakom ne zadostuje oziroma vzdrževalna enota s stisnjenim zrakom ni pravilno nastavljena oz. so vložki filtra zamašeni	Preverite oskrbo in priklope stisnjenega zraka – potreben tlak 5–6 bar
Oskrba s stisnjenim zrakom ni zadostna	Pri očiščenju naboja za filter ni bilo mogoče dovolj hitro zagotoviti zadostne količine stisnjenega zraka.	Preverite oskrbo in priklope stisnjenega zraka
Napaka senzorja diferenčnega tlaka	Senzor diferenčnega tlaka je pokvarjen ali pa so žice prekinjene	Obrnite se na servis
Aktivira se opozorilna hupa,	Zmogljivost odsesavanja je padla pod najmanjšo nastavljeno. Vložki filtra so nasičeni, cevni/zajemalni sistem zaprt.	Potrebno je zamenjati filter, preverite cevni/zajemalni sistem, obrnite se na servis.
		 <p>Zahteve niso več izpolnjene!</p>

Izdelek se izklopi	Zmogljivost odsesavanja je zelo padla pod najmanjšo nastavljeno. Nasičeni naboji za filter	Potrebna je menjava filtra/obrnite se na servis Prag sprožitve 2800 Pa diferenčnega tlaka na nabojih za filter
--------------------	--	---

Tab. 219: Odpravljanje motenj

NAPOTEK

V primeru, da stranka motnje ne more odpraviti sama, mora poklicati servis proizvajalca.

7.3.1 Odpravljanje motenj – izklop opozorilne hupe

Če izdelek ne more več zagotavljati nastavljene zmogljivost odsesavanja, zadoni opozorilna hupa oz. se na zaslonu upravljanja prikaže sporočilo o napaki.

Treba je zamenjati filter!

NAPOTEK



Ni dovoljenja IFA v skladu z zahtevami za razred ločevanja varilnega dima W3

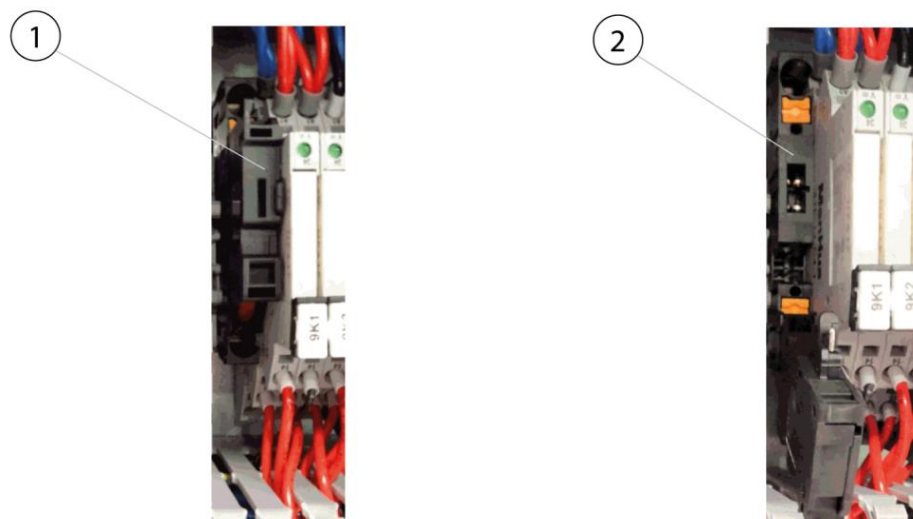
Zadostnega zajemanja škodljivih snovi ni več mogoče zagotoviti oz. izdelek ne izpolnjuje več predpisov IFA.

Da se ne moti proizvodnega postopka, lahko opozorilno hupo in sporočilo o napaki izklopite.

⚠ NEVARNOST

Nevarnost električne napetosti

Nastavitve lahko izvede le električar oz. servisna služba proizvajalca.



Sl. 364: Izklop opozorilne hupe

V nadzorni omarici izdelka je nameščen varovalni nosilec (pol. 1). Če razklopite (pol. 2) varovalni nosilec (pol. 1), se opozorilna hupa izklopi.

NAPOTEK

Z izklopom opozorilne hupe se deaktivira tudi sporočilo o napaki na upravljalnem zaslonu. Po menjavi filtra je treba obvezno ponovno aktivirati opozorilno hupo!

7.4 Ukrepi v nujnem primeru

V primeru požara na izdelku oziroma njegovih morebitnih elementov za zajem je treba izvršiti naslednje ukrepe:

1. Izdelek po možnosti odklopite od električnega napajanja tako, da izvlečete električni vtič.
2. Izklopite napajanje s stisnjenim zrakom, če obstaja.
3. Žarišče požara gasite z običajnim gasilnim aparatom na prah.
4. Po potrebi obvestite lokalne gasilce.

⚠ OPOZORILO

Ne odpirajte izdelkov z vzdrževalnimi vrati. Nastajanje ognjenih izbruhov.
V primeru požara se izdelka v nobenem primeru ne dotikajte brez
primernih zaščitnih rokavic. Nevarnost opeklin!

8 Odstranjevanje

▲ OPOZORILO

Stik kože z varilnim dimom itd. lahko pri občutljivih osebah povzroči draženje kože!

Demontažna dela na izdelku lahko izvaja samo usposobljeno in pooblaščen osebje ob upoštevanju varnostnih napotkov in veljavnih predpisov za preprečevanje nesreč!

Možne so težke zdravstvene poškodbe dihalnih organov in dihalnih poti.

Za preprečevanje stika in vdihovanja delcev prahu uporabite zaščitna oblačila, rokavice in primeren dihalni aparat!

Pri demontažnih delih se je treba izogibati sproščanju nevarnih delcev prahu, da ne pride do poškodb oseb v okolici.

▲ PREVIDNO

Pri vseh delih na izdelku in z njim upoštevajte zakonske obveznosti za preprečevanje nastajanja odpadkov in primerno recikliranje/odstranjevanje.

8.1 Umetne snovi

Možne uporabljene umetne snovi morate razvrstiti kolikor je to mogoče. Umetne snovi je treba odstraniti ob upoštevanju zakonskih pogojev.

8.2 Kovine

Možne uporabljene kovine je treba ločiti in odstraniti. Odstranjevanje mora izvesti pooblaščen podjetje.

8.3 Filtrirni elementi

Možne uporabljene filtrirne elemente je treba odstraniti ob upoštevanju zakonskih pogojev.

9 Dodatek

9.1 Izjava o skladnosti ES

Oznaka: Filtrirna naprava za varilni dim
Serija: WeldFil
Tip: **34110, 34130, 34160, 34180, 34200, 34220, 34240, 34270** (po potrebi drugačna številka artikla pri drugi različici izdelka)
ID stroja: glejte tipsko ploščico v sprednjem delu teh navodil za uporabo
Izdelek je razvit, zasnovan in izdelan v skladu z Direktivami ES 2006/42/ES - Direktiva o strojih

Izdelek je še vedno v skladu z določbami
2014/53/EU - Direktiva o radijski opremi
2014/30/EU - Direktiva o elektromagnetni združljivosti
2014/29/EU - Direktiva o enostavnih tlačnih posodah
2014/35/EU - Direktiva o nizki napetosti
2011/65/ES - direktiva o omejevanju uporabe nekaterih nevarnih snovi v električni in elektronski opremi

Družba: Z izključno odgovornostjo
KEMPER GmbH
Von-Siemens-Str. 20, D-48691 Vreden

Uporabljeni so bili naslednji usklajeni standardi:
EN ISO 12100:2010 Varnost strojev - Splošne smernice za načrtovanje
EN ISO 13857:2019 Varnost strojev - Varnostne razdalje
EN ISO 13854:2019 Varnost strojev - Minimalne razdalje
EN ISO 21904-1:2020 Varnost in zdravje pri varjenju
EN ISO 4414:2010 Varnost pnevmatskih sistemov
EN IEC 61000-6-2:2019 Elektromagnetna združljivost - Odpornost na motnje
EN IEC 61000-6-4:2019 Elektromagnetna združljivost - Oddajanje motenj
EN 60204-1:2018 Varnost strojev - Električna oprema
EN ISO 13849-1:2015 Varnost von strojev - Krmiljenja
ETSI EN 301 489-1 Elektromagnetna združljivost
ETSI EN 301 489-52 Elektromagnetna združljivost
ETSI EN 301 511 Globalni sistem za mobilno komunikacijo (GSM)
ETSI EN 301 908-2 IMT Mobilna omrežja

Celoten seznam uporabljenih standardov, Uredb in specifikacij je na voljo pri proizvajalcu.
Priložena so navodila za uporabo izdelka.

Dodatne informacije:

Izjava o skladnosti preneha veljati pri nenamenski uporabi ali konstrukcijski spremembi, ki jo mi kot proizvajalci nismo pisno potrdili.



Vreden, 05.10.2021
Kraj, datum

B. Kemper

Direktor
Podatki o podpisniku

9.2 UKCA Declaration of Conformity

Designation: Welding fume filter unit
Series: WeldFil
Type: **34110, 34130, 34160, 34180, 34200, 34220, 34240, 34270** (possibly different article numbers for other product variants)
Machine ID: See name plate in front section of this operating manual
This product is developed, designed and manufactured in accordance with the UKCA directives
Supply of Machinery (safety) Regulations 2008

The product continues to comply with the provisions of the
Radio Equipment Regulations 2017
Electromagnetic Compatibility Regulations 2016
Electrical Equipment (Safety) Regulations 2016
Pressure Equipment Regulations 2016

Company: At the sole responsibility of
KEMPER GmbH
Von-Siemens-Str. 20, D-48691 Vreden

The following designated standards and technical specifications have been applied:

BS EN ISO 12100:2010 Safety of machinery - General principles for design
BS EN ISO 13857:2019 Safety of machinery - Safety distances
BS EN ISO 13854:2019 Safety of machinery
BS EN ISO 21904-1:2020 Health and safety in welding and allied processes
BS EN ISO 4414:2010 fluid power - General rules and safety requirements for systems and their components
BS EN IEC 61000-6-2:2019 Electromagnetic compatibility (EMC) - Part 6-2: Generic standards - Immunity standard for industrial environments
BS EN IEC 61000-6-4:2019 Electromagnetic compatibility (EMC) - Part 6-4: Generic standards - Emission standard for industrial environments
BS EN 60204-1:2018 Safety of machinery - Electrical equipment of machines
BS EN ISO 13849-1:2016 Safety of machinery - Safety-related parts of control systems
ETSI EN 301 489-1 Electromagnetic Compatibility (EMC)
ETSI EN 301 489-52 Electromagnetic Compatibility (EMC)
ETSI EN 301 511 Global System for Mobile communications (GSM)
ETSI EN 301 908-2 IMT cellular networks

A complete list of standards, directives and specifications applied is available from the manufacturer. The operating manual belonging to the product is available.

Additional information:

If it is not used for as intended or the design is altered, the Declaration of Conformity expires, unless confirmed in writing by us as manufacturers.

Vreden, 05.10.2021

Place, date


B. KEMPER

CEO

Identification of the signatory

9.3 Tehnični podatki

Ime	Tip			
	34110	34130	34160	34180
Filter				
Stopnje filtra	1			
Postopek filtra	Čistilni filter			
Postopek čiščenja	Rotacijska šoba			
Površina filtra [m ²]	20			
Število filtrirnih elementov	7	9	11	12
Skupna površina filtra [m ²]	140	180	220	240
Tip filtra	Vložek filtra			
Material filtra	Membrana ePTFE			
Stopnja izločevanja [≥ %]	99,99			
Razred varilnega dima	W3			
Standard preskušanja IFA	DIN EN ISO 15012-1+4			
Razred filtra/ Razred prahu	M			
Osnovni podatki				
Zmogljivost odsesavanja [m ³ /h]	10800-7500	12960-9000	15840-11000	17280-12000
Podtlak [Pa]	2000-2600	1500-2250	1600-2330	1800-2550
Moč motorja [kW]	11,0	11,0	11,0	15,0
Priključna napetost/ nazivni tok/ Vrsta zaščite/razred ISO	glejte tipsko ploščico			
Dovoljena temperatura okolice	-10 ° + 40 °C			
Trajanje vklopa [%]	100			
Raven zvočnega tlaka [dB(A)]	65			
Dovod stisnjenega zraka [bar]	5-6			
Potreba po stisnjenem zraku [Nl/min]	307		614	
Razred stisnjenega zraka	2:4:2 ISO 8573-1			
Mere osnovnega izdelka	Glejte list z merami			
Teža osnovnega izdelka [kg]	1550	1600	2280	2300
Dodatne informacije				

Tip ventilatorja	Radialni ventilator, na jermenski pogon
------------------	---

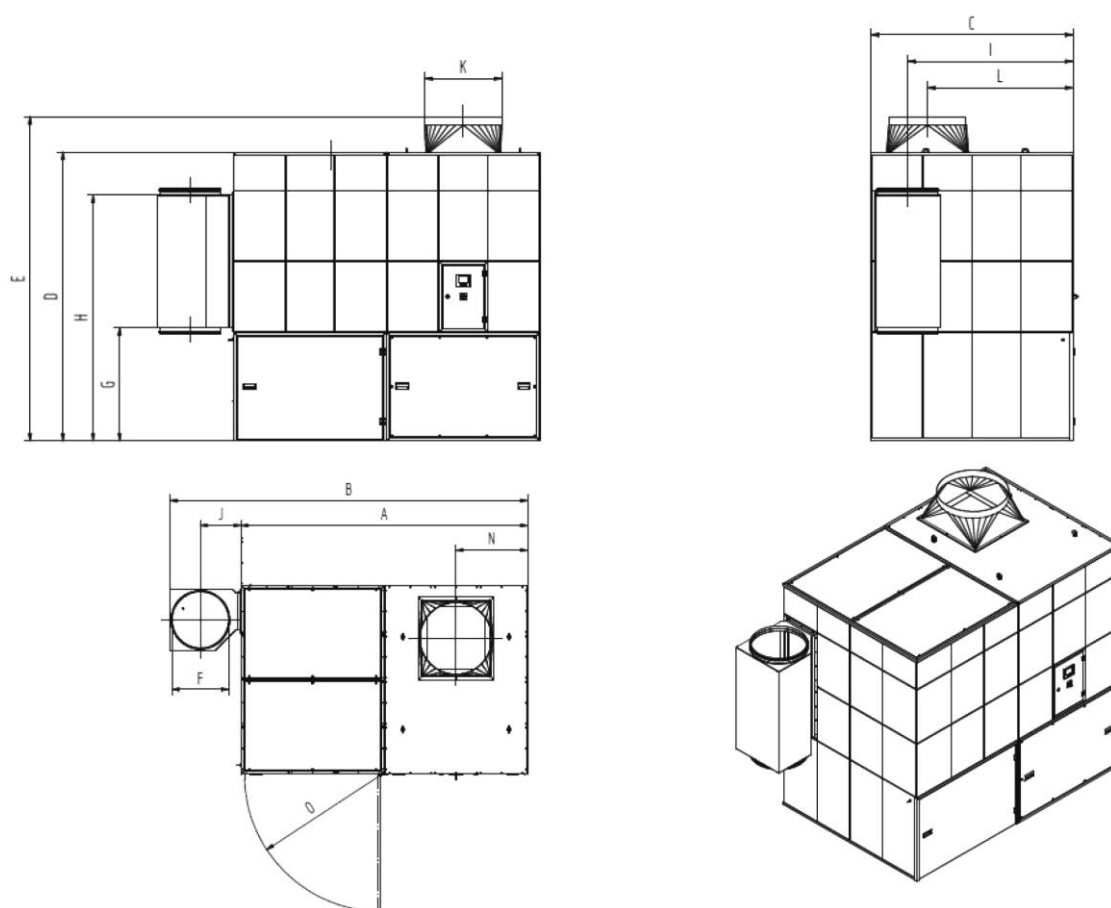
Tab. 220: Tehnični podatki 34110, 34130, 34160, 37180

Ime	Tip			
	34200	34220	34240	34270
Filter				
Stopnje filtra	1			
Postopek filtra	Čistilni filter			
Postopek čiščenja	Rotacijska šoba			
Površina filtra [m ²]	20			
Število filtrirnih elementov	13	15	16	18
Skupna površina filtra [m ²]	260	300	320	360
Tip filtra	Vložek filtra			
Material filtra	Membrana ePTFE			
Stopnja izločevanja [≥ %]	99,99			
Razred varilnega dima	W3			
Standard preskušanja IFA	DIN EN ISO 15012-1+4			
Razred filtra/ Razred prahu	M			
Osnovni podatki				
Zmogljivost odsesavanja [m ³ /h]	19440-13500	21600-15000	23760-16500	26640-18500
Podtlak [Pa]	1600-2250	1800-2550	1800-2250	1800-2250
Moč motorja [kW]	15,0	18,5	18,5	22,0
Priključna napetost/ nazivni tok/ Vrsta zaščite/razred ISO	glejte tipsko ploščico			
Dovoljena temperatura okolice	-10 ° + 40 °C			
Trajanje vklopa [%]	100			
Raven zvočnega tlaka [dB(A)]	65			
Dovod stisnjenega zraka [bar]	5-6			
Potreba po stisnjenem zraku [Nl/min]	614			
Razred stisnjenega zraka	2:4:2 ISO 8573-1			

Mere osnovnega izdelka	Glejte list z merami			
Teža osnovnega izdelka [kg]	2330	2360	2400	2420
Dodatne informacije				
Tip ventilatorja	Radialni ventilator, na jermenski pogon			

Tab. 221: Tehnični podatki 34200, 34220, 34240, 34270

9.4 Listi z merami

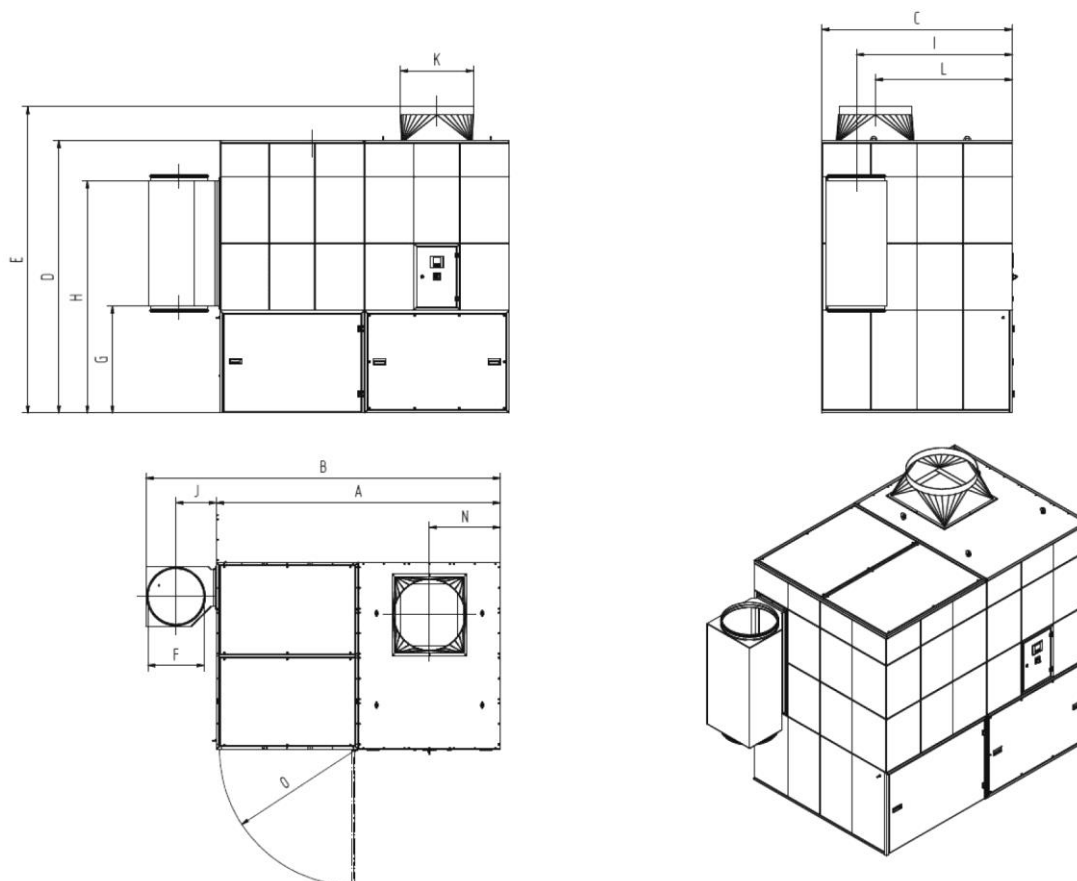


Sl. 365: List z merami 34110

Simbol	Mera	Simbol	Mera
A	2.826 mm	I:	1.524 mm
B	3.526 mm	J	400 mm
C	1.864 mm	K	560 mm
D	2.670 mm	L	1.341 mm

E	3.020 mm	N	707 mm
F	560 mm	O	1.347 mm
G	1.047 mm		
H	2.271 mm		

Tab. 222: Tabela z merami 34110

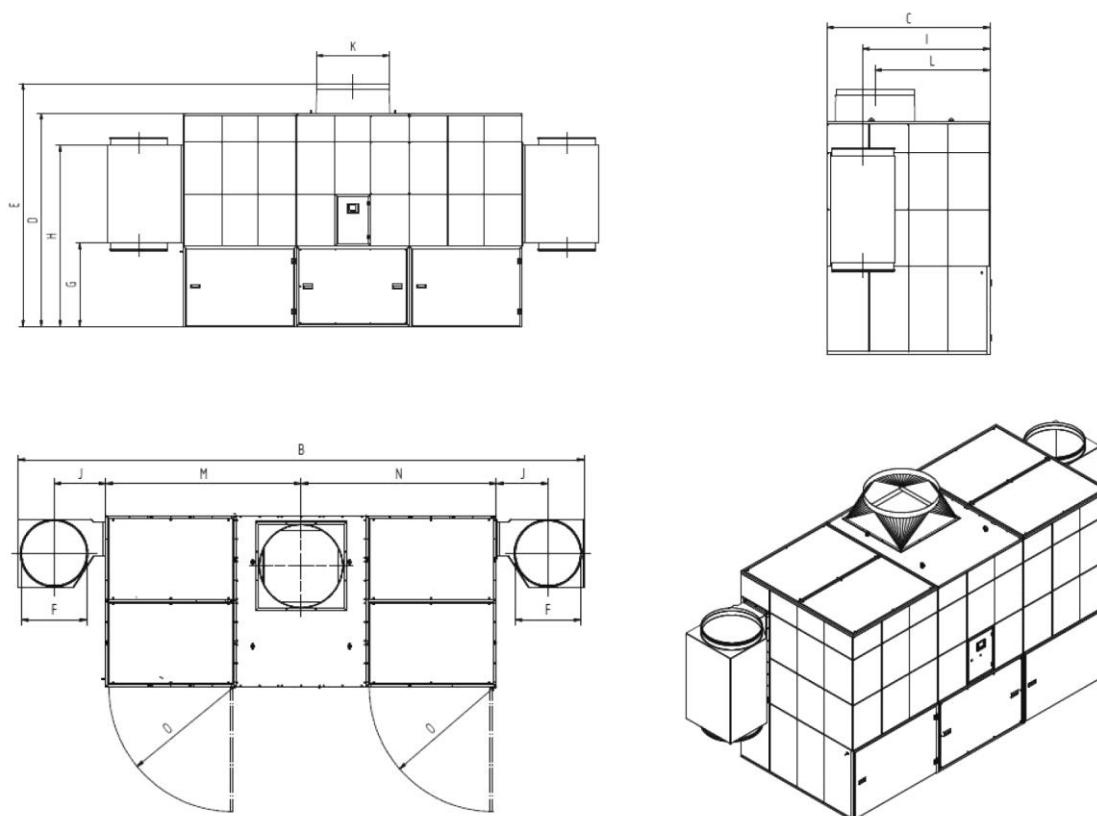


Sl. 366: List z merami 34130

Simbol	Mera	Simbol	Mera
A	2.826 mm	I:	1.524 mm
B	3.526 mm	J	400 mm
C	1.864 mm	K	710 mm
D	2.670 mm	L	1.341 mm
E	3.020 mm	N	707 mm
F	560 mm	O	1.347 mm
G	1.047 mm		

H	2.271 mm		
---	----------	--	--

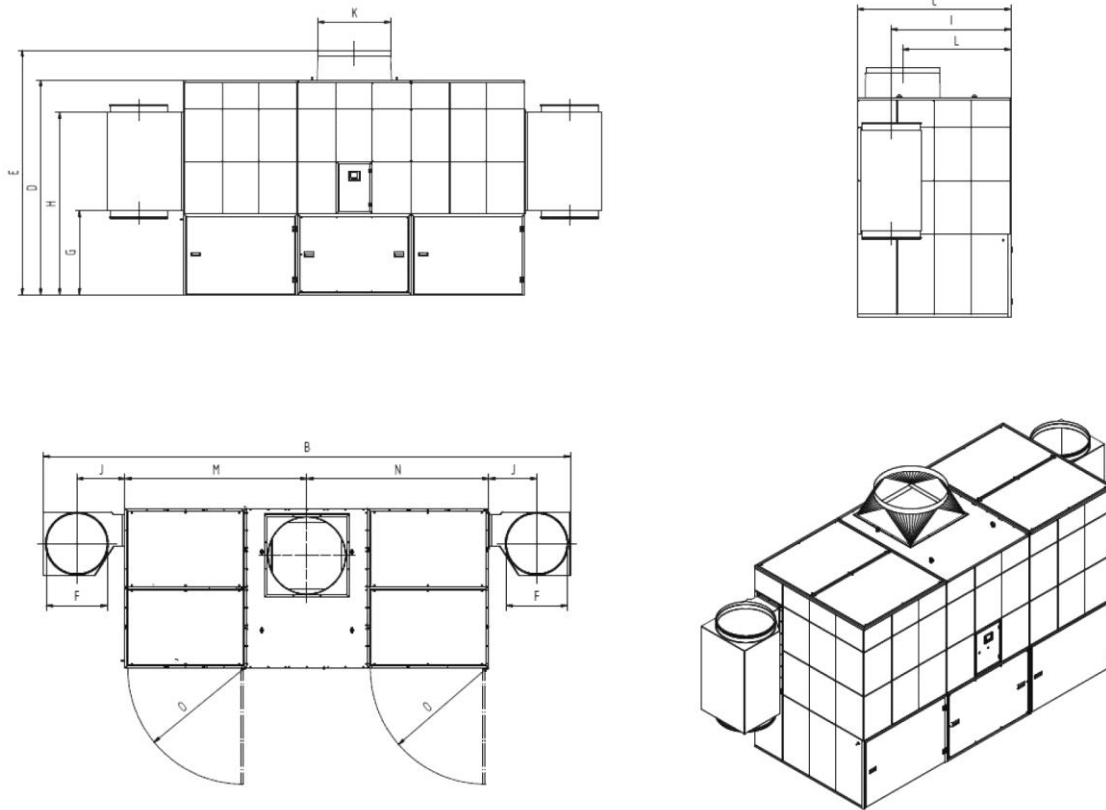
Tab. 223: Tabela z merami 34130



Sl. 367: List z merami 34160

Simbol	Mera	Simbol	Mera
A		I:	1.524 mm
B	5.639 mm	J	400 mm
C	1.864 mm	K	710 mm
D	2.670 mm	L	1.341 mm
E	3.020 mm	M	2119.5 mm
F	560 mm	N	2119.5 mm
G	1.047 mm	O	1.347 mm
H	2.271 mm		

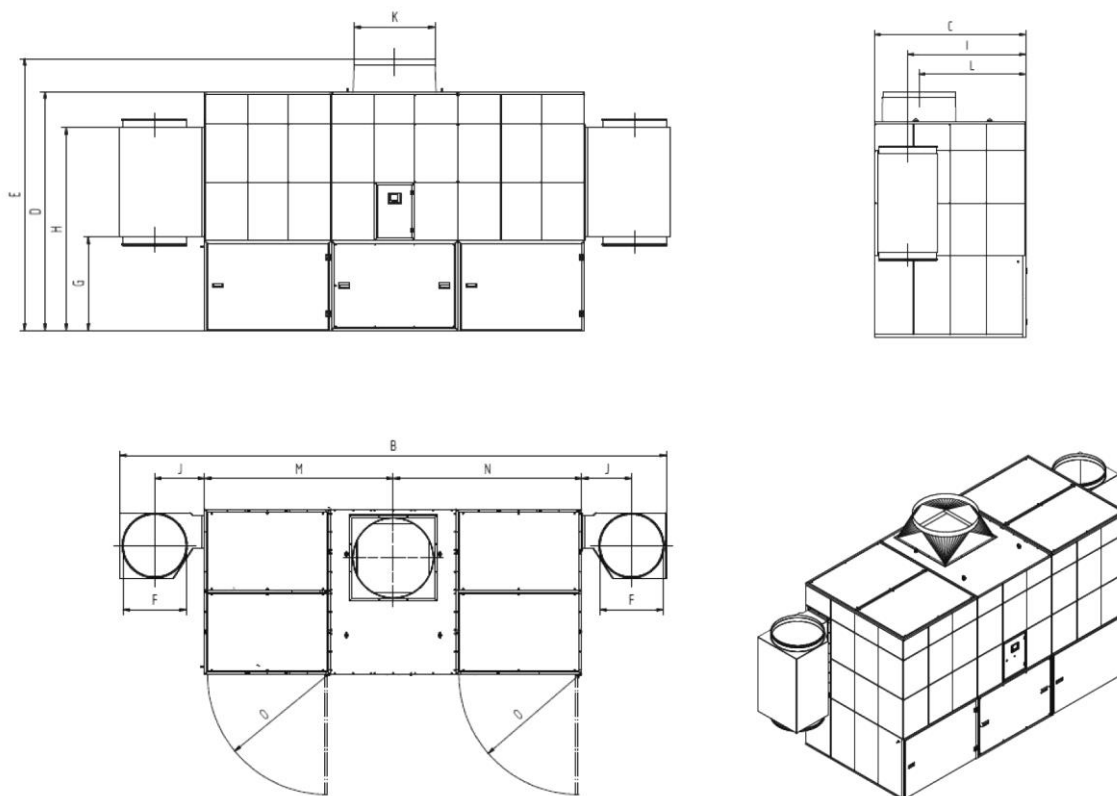
Tab. 224: Tabela z merami 34160



Sl. 368: List z merami 34180

Simbol	Mera	Simbol	Mera
A		I:	1.524 mm
B	5.639 mm	J	400 mm
C	1.864 mm	K	710 mm
D	2.670 mm	L	1.341 mm
E	3.070 mm	M	2119.5 mm
F	560 mm	N	2119.5 mm
G	1.047 mm	O	1.347 mm
H	2.271 mm		

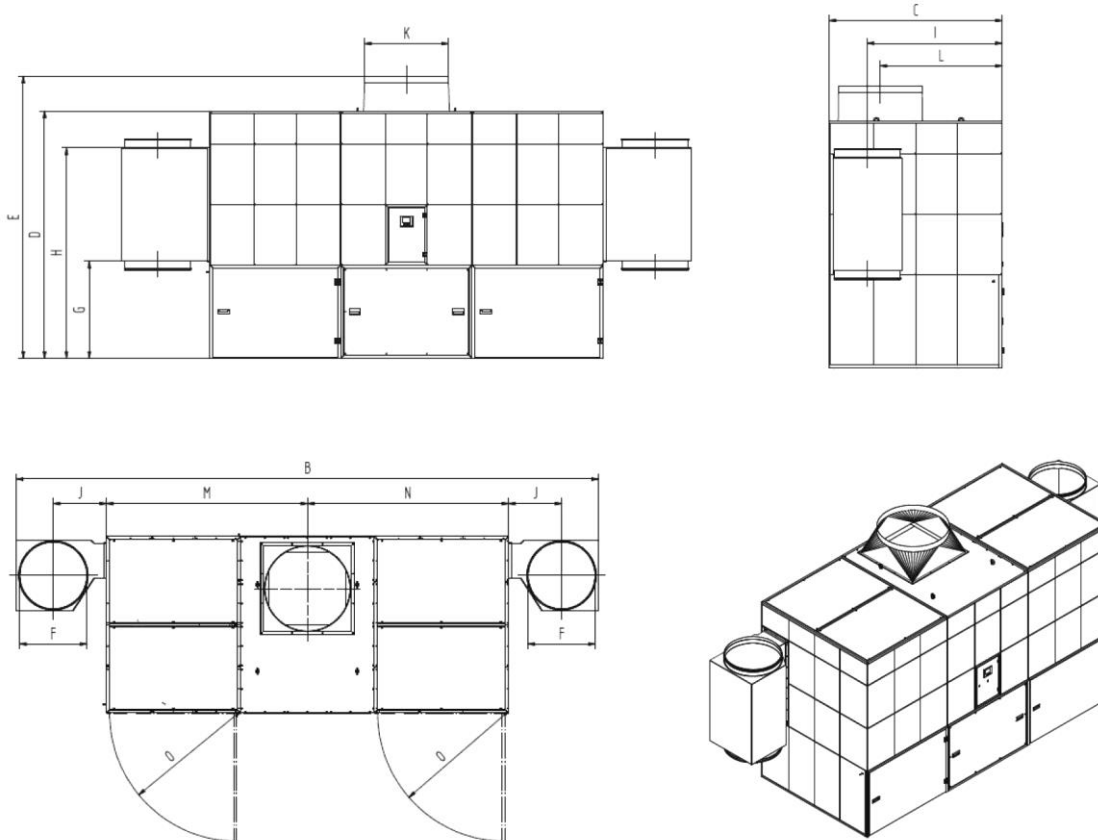
Tab. 225: Tabela z merami 34180



Sl. 369: List z merami 34200 + 34220

Simbol	Mera	Simbol	Mera
A		I:	1.524 mm
B	5.639 mm	J	400 mm
C	1.864 mm	K	800 mm
D	2.670 mm	L	1.341 mm
E	3.070 mm	M	2119.5 mm
F	560 mm	N	2119.5 mm
G	1.047 mm	O	1.347 mm
H	2.271 mm		

Tab. 226: Preglednica mer 34200 + 34220



Sl. 370: List z merami 34240 + 34270

Simbol	Mera	Simbol	Mera
A		I:	1.453 mm
B	6.139 mm	J	560 mm
C	1.864 mm	K	900 mm
D	2.670 mm	L	1.341 mm
E	3.070 mm	M	2119.5 mm
F	710 mm	N	2119.5 mm
G	1.047 mm	O	1.347 mm
H	2.271 mm		

Tab. 227: Preglednica mer 34240 + 34270

9.5 Nadomestni deli in dodatna oprema

Zap. št.	Oznaka	Napotek	Št. izd.
1	Vrečka za odstranjevanje med odpadke (10 kosov)		1190139
2	Kartuša z mastjo		1610086
3	Naboj za filter ePTFE 20 m ² , vključno s tesnilnim obročem		1090447
4	Varnostni filter zbiralnika za prah		1090553
5	Blazina predfiltra upravljanja zmogljivosti odsesavanja (5 kosov)	Samo če je na razpolago upravljanje zmogljivosti odsesavanja	1560024

Tab. 228: Nadomestni deli in dodatna oprema

Deutschland (HQ)**KEMPER GmbH**

Von-Siemens-Str. 20
D-48691 Vreden
Tel. +49 2564 68-0
Fax +49 2564 68-120
mail@kemper.eu
www.kemper.eu

United Kingdom**KEMPER (U.K.) Ltd.**

Venture Court
2 Debdale Road
Wellingborough
Northamptonshire NN8 5AA
Tel. +44 1327 872 909
Fax +44 1327 872 181
mail@kemper.co.uk
www.kemper.co.uk

France**KEMPER sàrl**

7 Avenue de l'Europe
F-67300 Schiltigheim
Si vous appelez de France
Tél. +33 800 91 18 32
Fax +33 800 91 90 89
De Belgique ou de l'étranger
Tél. +492564 68-135
Fax +492564 68-40135
mail@kemper.fr
www.kemper.fr

China**KEMPER China**

Floor 5, Building 1
6666 Hangnan Road
Shanghai 201499
P.R. of China
Tel. +86 (21) 6087-7318
Fax +86 1852-1069-401
info@kemper-china.com.cn
www.kemper.cn.com

Ceská Republika**KEMPER spol. s r.o.**

Pyšelská 393
CZ-257 21 Porčí nad Sázavou
Tel. +420 317 798-000
Fax +420 317 798-888
mail@kemper.cz
www.kemper.cz

United States**KEMPER America, Inc.**

1110 Ridgeland Pkwy
Suite 110
Alpharetta, GA 30004
Tel. +1 770 416 7070
Tel. US 800 756 5367
Fax +1 770 828 0643
info@kemperamerica.com
www.kemperamerica.com

Nederland**KEMPER B.V.**

Demmersweg 92
Begane grond
7556 BN Hengelo
Tel. +492564 68-137
Fax +492564 68-120
mail@kemper.eu
www.kemper.eu

Russia**KEMPER OOO**

1 Kazachiy Pereulok 7
floor 2, room 5
119017 Moscow
The Russian Federaton
Tel. +7 (916) 010 -11- 99
mail@kemper-russia.ru
www.kemper-russia.ru

España**KEMPER IBÉRICA, S.L.**

Avda Diagonal, 421 3º
E-08008 Barcelona
Tel. +34 902 109-454
Fax +34 902 109-456
mail@kemper.es
www.kemper.es

India**KEMPER India**

55, Ground Floor, MP Mall
MP Block, Pitam Pura
New Delhi -110034
Tel. +91.11.42651472
mail@kemper-india.com
www.kemper-india.com

Polska**Kemper Sp. z o.o.**

ul. Miodowa 14
00-246 Warszawa
Tel. +48 22 5310 681
Faks +48 22 5310 682
info@kemper.pl
www.kemper.pl

