

## **WeldFil Compact**

**FR – Notice d´utilisation**

**NL – Handleiding**

**ES – Instrucciones de servicio**

**PT – Manual de operação**

**IT – Manuale d´uso**

Typenschild einkleben

FR – Notice d´utilisation.....	- 4 -
NL – Handleiding.....	- 105 -
ES – Instrucciones de servicio.....	- 205 -
PT – Manual de operação .....	- 307 -
IT – Manuale d´uso .....	- 408 -

<b>1 Généralités.....</b>	<b>- 7 -</b>
1.1 Introduction.....	- 7 -
1.2 Remarques sur les droits de protection et de propriété intellectuelle .....	- 7 -
1.3 Remarques pour l'exploitant.....	- 7 -
<b>2 Sécurité.....</b>	<b>- 9 -</b>
2.1 Généralités.....	- 9 -
2.2 Remarques à propos des pictogrammes et symboles.....	- 9 -
2.3 Marquages / panneaux à installer par l'exploitant.....	- 10 -
2.4 Prescriptions de sécurité pour le personnel de service .....	- 10 -
2.5 Consignes de sécurité pour l'entretien et le dépannage.....	- 11 -
2.6 Remarques attirant l'attention sur des dangers particuliers.....	- 11 -
<b>3 Données produit .....</b>	<b>- 15 -</b>
3.1 Description du fonctionnement.....	- 15 -
3.2 Description du fonctionnement de la régulation de la puissance d'aspiration (en option).....	- 20 -
3.3 Caractéristique distinctive – Certifié W3/IFA.....	- 21 -
3.4 Caractéristique distinctive – version indoor / outdoor .....	- 22 -
3.5 Caractéristique distinctive – Connexion au nuage.....	- 23 -
3.6 Utilisation conforme .....	- 23 -
3.7 Exigences générales selon la norme DIN EN ISO 21904 .....	- 25 -
3.8 Utilisation inadaptée raisonnablement prévisible .....	- 26 -
3.9 Marquages et panneaux sur le produit .....	- 26 -
3.10 Risque résiduel.....	- 27 -
<b>4 Transport et stockage .....</b>	<b>- 28 -</b>
4.1 Transport .....	- 28 -
4.2 Stockage .....	- 28 -
4.3 Durée de stockage pour les produits avec entraînement par courroie.....	- 28 -
<b>5 Montage.....</b>	<b>- 30 -</b>
5.1 Déballage et montage du produit.....	- 31 -
5.2 raccordement du produit.....	- 32 -
5.3 Raccordement du produit (version outdoor).....	- 34 -
5.4 Boîtier de montage - contrôle de la puissance d'aspiration sur le produit.....	- 36 -



**5.5 Boîtier de montage - contrôle de la puissance d'aspiration sur le mur - 37 -**

**5.6 Boîtier de montage - contrôle de la puissance d'aspiration sur la colonne..... - 38 -**

**5.7 Schéma de raccordement .....- 39 -**

**5.7.1 Généralités à propos du schéma de raccordement .....- 39 -**

**5.7.2 Produit à raccordement par fiche ..... - 40 -**

**5.7.3 Produit avec bornes de raccordement..... - 40 -**

**5.7.3.1 Produit sans régulation de la puissance d'aspiration ..... - 41 -**

**5.7.3.2 Produit avec régulation de la puissance d'aspiration ..... - 41 -**

**6 Utilisation..... - 48 -**

**6.1 Qualification du personnel de service ..... - 48 -**

**6.2 Élément de commande et système de surveillance..... - 48 -**

**6.2.1 Menu principal – Allumer / éteindre le produit ..... - 48 -**

**6.2.2 Consultation des caractéristiques de fonctionnement ..... - 50 -**

**6.2.3 Consultation des caractéristiques techniques..... - 51 -**

**6.2.4 Réglages techniques..... - 52 -**

**6.2.5 Consultation des accessoires.....- 53 -**

**6.2.6 Consultation de pièces de rechange..... - 55 -**

**6.2.7 Menu de sélection de la langue .....- 56 -**

**6.2.8 Menu de maintenance..... - 57 -**

**6.2.9 Réglage des paramètres de l'installation..... - 58 -**

**6.2.10 Calibrage de l'écran de commande ..... - 60 -**

**6.2.11 Messages d'erreur éléments de commande ..... - 61 -**

**6.2.12 Messages d'erreur de la régulation de la puissance d'aspiration optionnelle.....- 63 -**

**6.2.13 Messages d'avertissement .....- 63 -**

**6.3 Réglage de la régulation de la puissance d'aspiration (en option)....- 65 -**

**6.4 Mise en service ..... - 67 -**

**7 Réparation ..... - 68 -**

**7.1 Entretien ..... - 68 -**

**7.2 Maintenance ..... - 69 -**

**7.2.1 vidange du bac collecteur de poussières..... - 69 -**

**7.2.2 Remplacement du filtre – Consignes de sécurité.....- 72 -**

<b>7.2.3</b>	<b>Remplacement de la bande filtrante régulation de la puissance d'aspiration.....</b>	<b>- 74 -</b>
<b>7.2.4</b>	<b>Remplacement du filtre – Filtre de sécurité, bac collecteur de poussières .....</b>	<b>- 74 -</b>
<b>7.2.5</b>	<b>Remplacement des filtres principaux.....</b>	<b>- 76 -</b>
<b>7.2.6</b>	<b>Réservoir d'air comprimé, évacuation du condensat .....</b>	<b>- 79 -</b>
<b>7.2.7</b>	<b>Unité de maintenance d'air comprimé, évacuation du condensat -</b>	<b>79 -</b>
<b>7.2.8</b>	<b>Remplacement / nouvelle tension de l'entraînement par courroie du ventilateur .....</b>	<b>- 80 -</b>
<b>7.2.9</b>	<b>Lubrification des paliers du ventilateur .....</b>	<b>- 83 -</b>
<b>7.2.10</b>	<b>Contrôle du réservoir d'air comprimé avec la vanne de sécurité..</b>	<b>83 -</b>
<b>7.2.11</b>	<b>Accès au réservoir d'air comprimé + vanne de sécurité .....</b>	<b>- 83 -</b>
<b>7.2.12</b>	<b>Calendrier de maintenance.....</b>	<b>- 85 -</b>
<b>7.2.13</b>	<b>Certificat de maintenance (modèle à photocopier).....</b>	<b>- 87 -</b>
<b>7.3</b>	<b>dépannage.....</b>	<b>- 88 -</b>
<b>7.3.1</b>	<b>Dépannage – désactivation de l'avertisseur sonore .....</b>	<b>- 89 -</b>
<b>7.4</b>	<b>Mesures d'urgence.....</b>	<b>- 91 -</b>
<b>8</b>	<b>Mise au rebut .....</b>	<b>- 92 -</b>
<b>8.1</b>	<b>Plastiques .....</b>	<b>- 92 -</b>
<b>8.2</b>	<b>Métaux .....</b>	<b>- 92 -</b>
<b>8.3</b>	<b>Éléments filtrants .....</b>	<b>- 92 -</b>
<b>9</b>	<b>Pièce jointe.....</b>	<b>- 93 -</b>
<b>9.1</b>	<b>Déclaration de conformité CE.....</b>	<b>- 93 -</b>
<b>9.2</b>	<b>UKCA Declaration of Conformity.....</b>	<b>- 94 -</b>
<b>9.3</b>	<b>caractéristiques techniques .....</b>	<b>- 95 -</b>
<b>9.4</b>	<b>Fiches dimensionnelles.....</b>	<b>- 98 -</b>
<b>9.5</b>	<b>pièces de rechange et accessoires.....</b>	<b>- 104 -</b>

# **1 Généralités**

## **1.1 Introduction**

Le présent mode d'emploi est une aide considérable afin d'assurer le maniement correct et sans danger du produit.

Il comprend des consignes importantes afin d'exploiter le produit de manière sûre, conforme et économique. Le respecter aide à éviter toute mise en danger, à réduire les frais de réparations et les temps d'arrêt et à optimiser la fiabilité et la durée de vie du produit. Le présent mode d'emploi doit constamment être disponible et doit être lu et appliqué par toutes les personnes qui se voient confier des travaux sur ou avec le produit.

Cela inclut entre autres :

- l'utilisation et le dépannage pendant le fonctionnement,
- le maintien en bon état (entretien, maintenance),
- le transport,
- le montage,
- la mise au rebut.

Sous réserve de modifications techniques et d'erreurs.

## **1.2 Remarques sur les droits de protection et de propriété intellectuelle**

Le présent mode d'emploi doit être traité de manière confidentielle. Il doit uniquement être accessible aux personnes autorisées. Il ne doit pas être remis à des tiers sans l'autorisation écrite de KEMPER GmbH, ci-après dénommé fabricant.

L'ensemble de la documentation est protégé par la loi relative aux droits d'auteur. Il est strictement interdit de transmettre et de reproduire les documents, même partiellement, ainsi que d'évaluer et de communiquer leur contenu. Sous réserve d'autorisation écrite préalable.

Toute infraction est passible de poursuites pénales et d'une astreinte au versement de dommages et intérêts. Le fabricant se réserve tous les droits de recours aux droits de propriété industrielle.

## **1.3 Remarques pour l'exploitant**

Le présent mode d'emploi fait partie intégrante du produit.

L'exploitant doit s'assurer que le personnel opérateur en prend connaissance.

En raison des directives nationales concernant la prévention des accidents et la protection environnementale et afin de respecter les instructions opératoires, le présent mode d'emploi doit être complété par l'exploitant,

les informations relatives à l'obligation de surveillance et de rapport relatives aux particularités fonctionnelles y compris, par exemple concernant l'organisation du travail, les procédures et le personnel mandaté. Outre le mode d'emploi et les réglementations légales de prévention des accidents en vigueur dans le pays d'utilisation et sur le site d'utilisation, il convient également de prendre en compte les règles techniques reconnues relatives au travail sécurisé et conforme.

Sans autorisation préalable du fabricant, l'exploitant n'a pas le droit d'effectuer de modifications, de transformations ou d'installer des éléments complémentaires pouvant entraver la sécurité ! Les pièces de rechange destinées à être utilisées doivent correspondre aux exigences techniques du fabricant. En cas d'utilisation de pièces d'origine, la conformité est toujours garantie.

Il ne peut être mandaté qu'un personnel formé ou instruit au fonctionnement, à la maintenance et au transport du produit. Définir clairement les compétences du personnel en charge de la manipulation, de la maintenance et du transport.

## 2 Sécurité

### 2.1 Généralités

Ce produit a été élaboré et conçu selon l'état actuel de la technique et des règles de sécurité technique reconnues. Le fonctionnement du produit peut engendrer des dangers techniques pour l'opérateur ou des dommages sur le produit et d'autres biens matériels, si le produit :

- est utilisé par du personnel non formé ou non instruit,
- est utilisé de manière non conforme et / ou
- est entretenue de manière non conforme.

### 2.2 Remarques à propos des pictogrammes et symboles

#### **▲ DANGER**

Combiné au mot signalétique « Danger », ce symbole indique un danger imminent. Tout non-respect des consignes de sécurité entraîne une issue fatale ou de graves blessures.

#### **▲ AVERTISSEMENT**

Combiné au mot signalétique « Avertissement », ce symbole indique une situation éventuellement dangereuse. Tout non-respect des consignes de sécurité peut entraîner une issue fatale ou de graves blessures.

#### **▲ ATTENTION**

Combiné au mot signalétique « Attention », ce symbole indique une situation éventuellement dangereuse. Tout non-respect des consignes de sécurité peut entraîner de légères blessures ou des blessures bénignes.

Peut également être utilisé pour avertir de dommages matériels.

#### **REMARQUE**

Les remarques générales constituent des informations complémentaires simples n'avertissant pas face aux dommages corporels ou matériels.

1. Les énumérations d'étapes sont indiquées par des chiffres suivis d'un point, le respect de l'ordre indiqué est primordial.
- Les énumérations de pièces sont indiquées par des signes dans une légende ou pour des instructions pour lesquelles suivre l'ordre est

secondaire.

## **2.3 Marquages / panneaux à installer par l'exploitant**

Le cas échéant, il incombe à l'exploitant d'apposer des marquages et panneaux supplémentaires sur le produit et dans son environnement.

Ces marquages et panneaux peuvent par ex. se référer à la directive de port obligatoire de l'équipement de protection individuelle.

## **2.4 Prescriptions de sécurité pour le personnel de service**

Avant toute utilisation, l'opérateur du produit doit être instruit par le biais d'informations, de consignes et de formations au maniement du produit et des matériaux et auxiliaires utilisés.

Le produit ne doit être utilisé que dans un état technique irréprochable et de manière conforme, consciente des directives de sécurité et des dangers et en respectant le présent mode d'emploi ! Tous les dysfonctionnements, et en particulier ceux qui pourraient influencer sur la sécurité doivent être immédiatement réparés !

Toute personne mandatée pour la mise en service, l'opération ou la réparation, doit avoir lu et compris ce mode d'emploi. Lors de la phase de travail, il est trop tard pour s'y référer. Cela s'applique particulièrement aux personnes n'opérant le produit que de manière occasionnelle.

Le présent mode d'emploi doit impérativement se trouver constamment à proximité du produit.

Nous déclinons toute responsabilité pour les dommages et les accidents causés par le non-respect du mode d'emploi.

Il convient de respecter les consignes de prévention des accidents en vigueur ainsi que les autres réglementations reconnues concernant les techniques de sécurité et la médecine du travail.

Clairement définir les compétences pour les différentes activités dans le cadre de la maintenance et de la réparation et les respecter. C'est le seul moyen d'éviter les manipulations incorrectes, notamment en cas de danger.

L'exploitant doit obliger le personnel opérateur et de maintenance à porter les équipements de protection individuelle. Il s'agit plus particulièrement des chaussures de sécurité, des lunettes de protection et des gants.

Ne pas porter de cheveux longs non attachés, des vêtements amples ou des bijoux ! Il y a toujours un risque de rester accroché quelque part ou d'être entraîné ou happé par des pièces mobiles !

Si le produit présente des modifications entravant la sécurité, immédiatement interrompre l'opération, sécuriser la zone et avertir l'incident au service / à la personne compétente !

Seul le personnel fiable et formé est autorisé à travailler avec et sur le produit. Respecter l'âge minimum légal !

Le personnel à former, à instruire ou se trouvant dans le cadre d'une formation générale ne peut œuvrer sur le produit qu'en étant constamment surveillé par une personne expérimentée !

## **2.5 Consignes de sécurité pour l'entretien et le dépannage**

Les portes de service et de maintenance doivent librement être accessibles en permanence.

Uniquement réaliser les travaux d'équipement, de maintenance et de réparation ainsi que les dépannages après la mise hors circuit du produit.

Toujours resserrer les vis desserrées lors des travaux de maintenance et de réparation ! Dans la mesure où cela est prescrit, serrer à fond les vis prévues à cet effet à l'aide d'une clé dynamométrique.

Avant le début des travaux de maintenance, de réparation ou d'entretien, protéger en particulier les raccords à vis et boulonnages contre les impuretés et produits d'entretien.

Respecter les intervalles réglementaires ou ceux stipulés dans le mode d'emploi pour les contrôles ou inspections récurrents.

Avant de procéder au démontage, marquer les pièces selon leur appartenance.

## **2.6 Remarques attirant l'attention sur des dangers particuliers**

**⚠ AVERTISSEMENT****Danger pour la santé émanant des particules de fumées de soudage !**

Le contact de la peau avec des fumées de découpe etc. peut provoquer des irritations cutanées chez les personnes sensibles !

Seul un personnel spécialisé formé et habilité est autorisé à effectuer les travaux de réparation et de maintenance et ceci, en respectant les consignes de sécurité et les directives de prévention des accidents en vigueur !

D'importants dommages de santé pour les organes et les voies respiratoires sont possibles !

Afin d'éviter tout contact et toute inhalation de particules de poussière, employez des vêtements de protection, des gants et un système de protection respiratoire à soufflerie !

Pendant les travaux de réparation et de maintenance, éviter tout dégagement de particules de poussière nocives afin de garantir qu'aucune personne extérieure à la tâche ne soit blessée.

**⚠ DANGER****Danger par électrocution !**

Les travaux sur l'équipement électrique du produit sont strictement réservés à un électricien ou aux opérateurs instruit sous la direction et la supervision d'un électricien conformément aux consignes spécifiques aux équipements électroniques !

Avant d'ouvrir le produit, débrancher, le cas échéant, la fiche de secteur et ainsi la protéger contre toute remise en marche intempestive.

En cas de panne de l'alimentation électrique du produit, éteindre immédiatement le produit en appuyant sur le bouton-poussoir Marche / Arrêt et débrancher, le cas échéant, la fiche de secteur !

N'utiliser que les fusibles originaux en respectant les intensités de courant prescrites !

Les équipements électriques sur lesquels des travaux de maintenance, d'inspection et de réparation doivent être exécutés, doivent être mis hors tension. Sécuriser de tout redémarrage intempestif ou autonome les équipements ayant servi à l'activation. Vérifier tout d'abord que les équipements électriques déconnectés sont hors tension puis isoler les équipements sous tension environnant. Veillez lors de réparations que les caractéristiques de construction ne soient pas modifiées de façon à en diminuer la sécurité.

Régulièrement s'assurer que les câbles ne sont pas endommagés et les remplacer si nécessaire.



**⚠ AVERTISSEMENT****Choc électrique en l'absence de mise à la terre !**

En l'absence de borne pour conducteur de protection ou si celle-ci n'est pas conforme, de hautes tensions peuvent traverser les pièces ou parties du boîtier ouvertes et provoquer des blessures graves, voire mortelles en cas de contact.

**⚠ AVERTISSEMENT****Choc électrique en cas de raccordement d'une alimentation électrique inappropriée !**

En cas de raccordement d'une alimentation électrique inappropriée, les pièces accessibles peuvent véhiculer une tension dangereuse. Tout contact avec une tension dangereuse peut provoquer des blessures graves, voire mortelles.

Caractéristiques de raccordement électrique, voir plaque signalétique du produit

**⚠ ATTENTION****Danger pour la santé émanant du bruit !**

Le produit peut produire du bruit. Pour de plus amples informations, se reporter aux données techniques. Combiné à d'autres machines et / ou provoqué par les conditions locales, une haute pression acoustique peut être générée sur le site de localisation du produit. Dans ce cas, l'exploitant doit équiper le personnel d'équipements de protection adaptés.

**⚠ AVERTISSEMENT**

Les travaux sur le réservoir d'air comprimé, les conduites d'air comprimé et les composants sont strictement réservés aux personnes disposant de connaissances spécialisées en en pneumatique.

Le système pneumatique doit être débranché et relâché de l'alimentation en air comprimé extérieure avant d'effectuer les travaux d'entretien et de réparation !

**⚠ AVERTISSEMENT**

---

Danger engendré par le rayonnement du réseau de téléphonie mobile

Le rayonnement du réseau de téléphonie mobile peut perturber les appareils électroniques et les appareils médicaux.

Il est interdit d'employer le produit :

- à proximité d'appareils médicaux, tels que stimulateurs cardiaques, pompes à insuline et dispositifs similaires.
  - dans les hôpitaux, stations-services et établissements médicaux.
  - à proximité d'appareils électroniques à haute précision.
  - à proximité de champs électromagnétiques puissants.
-

### 3 Données produit

#### 3.1 Description du fonctionnement

Le produit est un système de filtration compact employé en vue de l'aspiration et de la filtration de l'air contenant des substances nocives, dont les propriétés sont indiquées dans le chapitre « Utilisation conforme ».

Les substances nocives concernées sont acheminées vers le produit dans le flux d'air par le biais d'un système de tuyauterie. L'air contaminé passe par les chicanes installées sur le produit. Ces chicanes protègent les cartouches filtrantes contre les particules grossières. L'air contaminé traverse ensuite le milieu filtrant.

Les particules séparées s'accumulent à la surface des cartouches filtrantes et provoquent ici à une lente montée de la différence de pression au niveau des cartouches filtrantes. La commande intelligente procède à une évaluation et déclenche, si nécessaire, un processus de nettoyage. Un jet d'air comprimé est alors distribué de manière ciblée sur toute la surface filtrante de la cartouche filtrante respective par le biais d'une buse rotative. Les particules déposées sont ainsi séparées et retombent dans le bac collecteur de poussières dans la zone inférieure du produit. Le nettoyage des cartouches filtrantes s'effectue pendant le fonctionnement. Une interruption du travail n'est pas nécessaire. Après la mise à l'arrêt du produit, un post-nettoyage est effectué à l'arrêt. Ce nettoyage est la plus efficace des deux méthodes de nettoyage.

L'air purifié circule à l'intérieur des cartouches filtrantes vers le haut dans la zone d'air pur du produit et est directement réinjecté dans la zone de travail ou acheminé vers l'extérieur par le biais d'une conduite d'évacuation d'air.

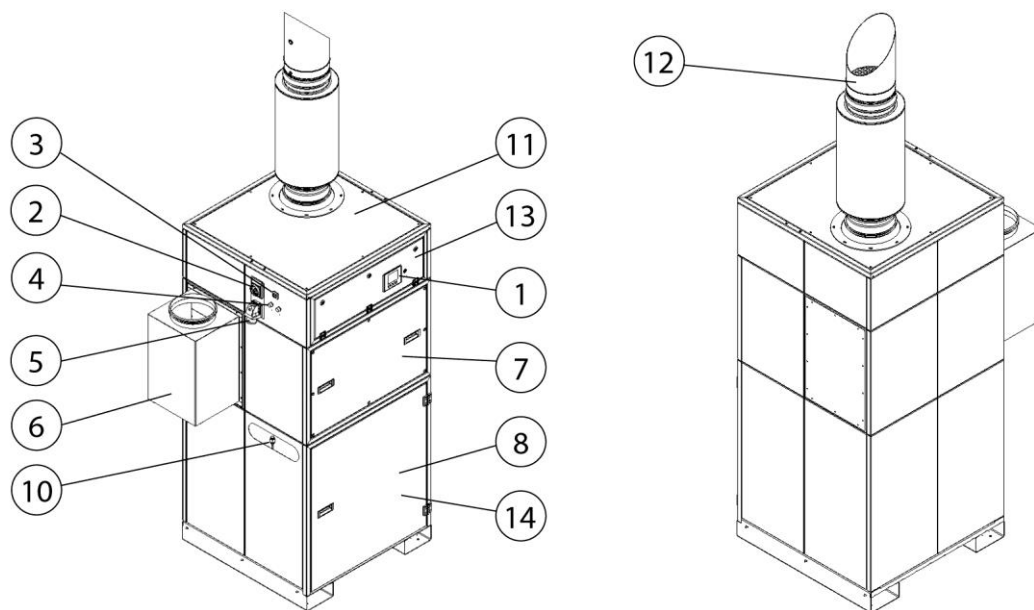


Fig. 1 : 3420

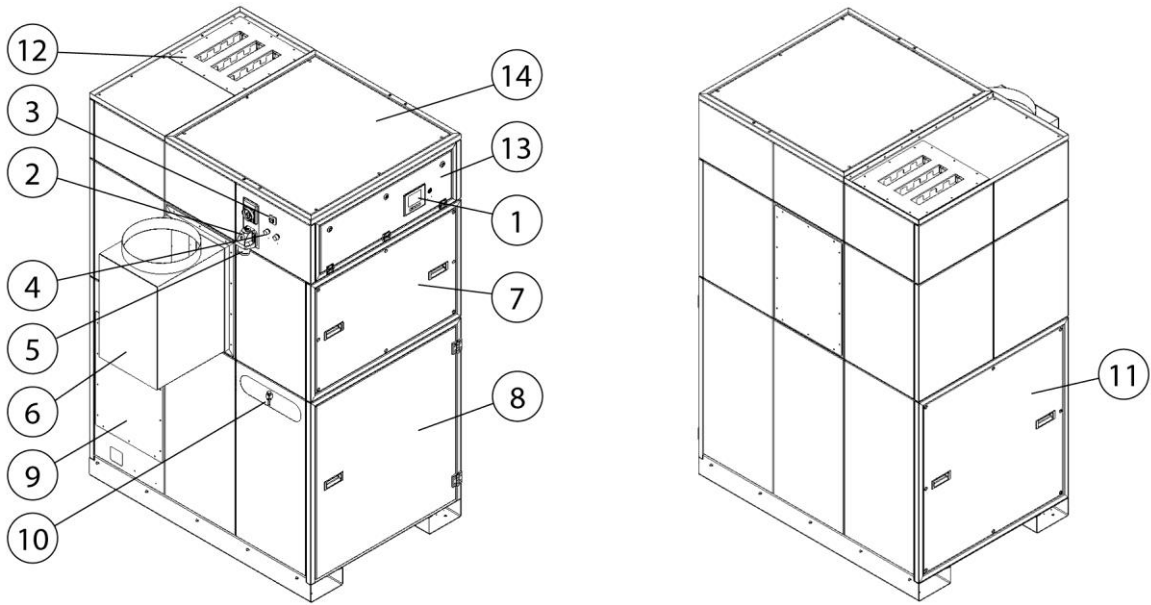


Fig. 2 : 3430

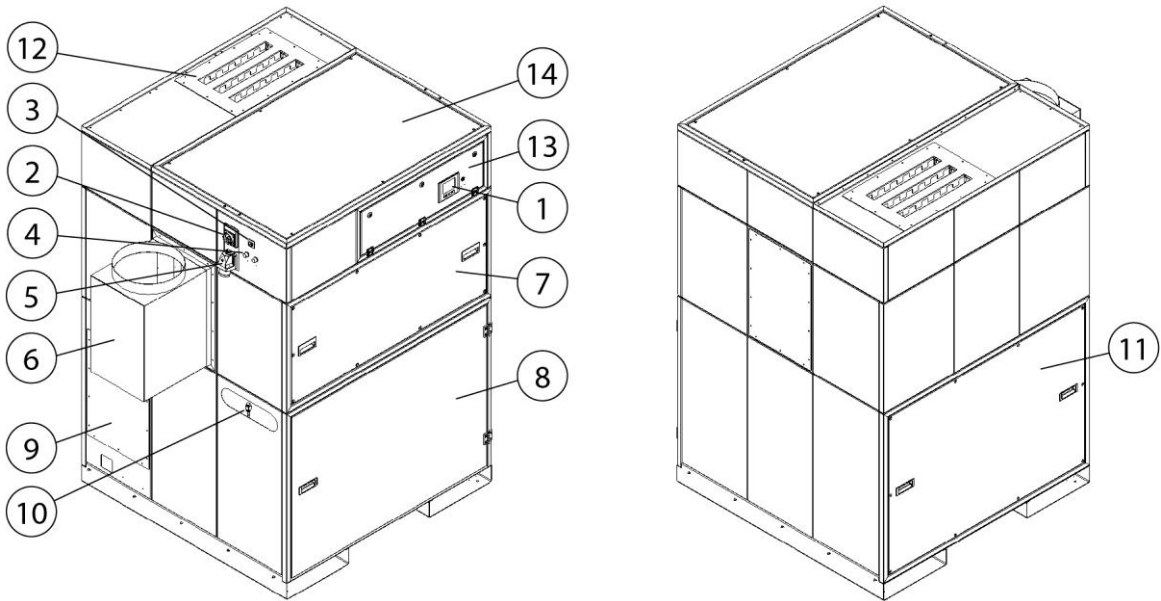


Fig. 3 : 3440

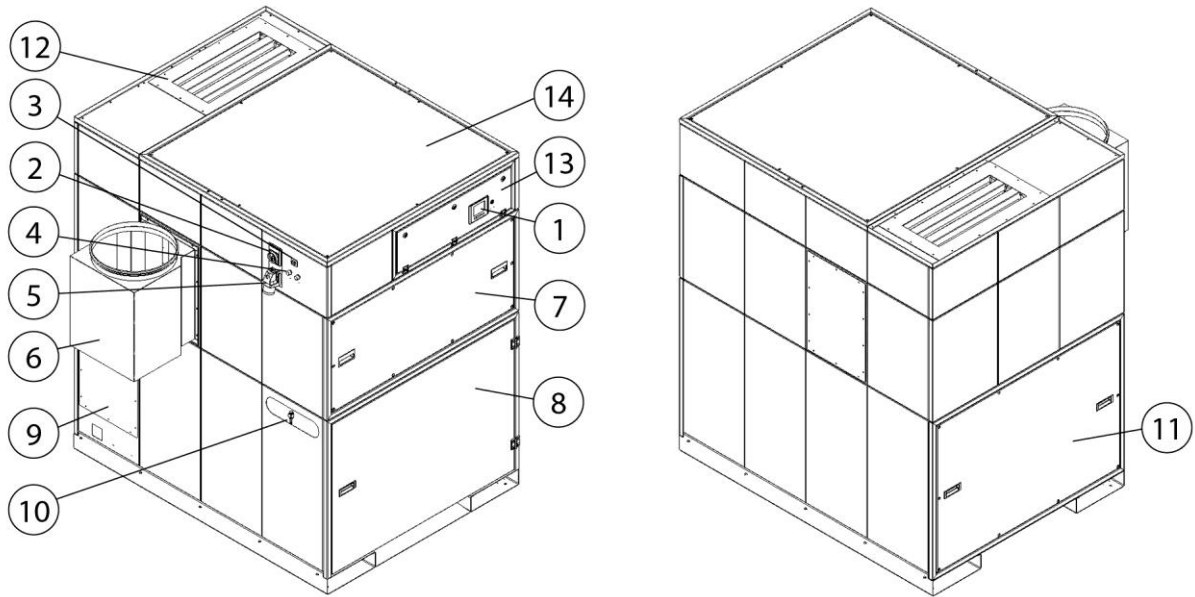


Fig. 4 : 3450 + 3465

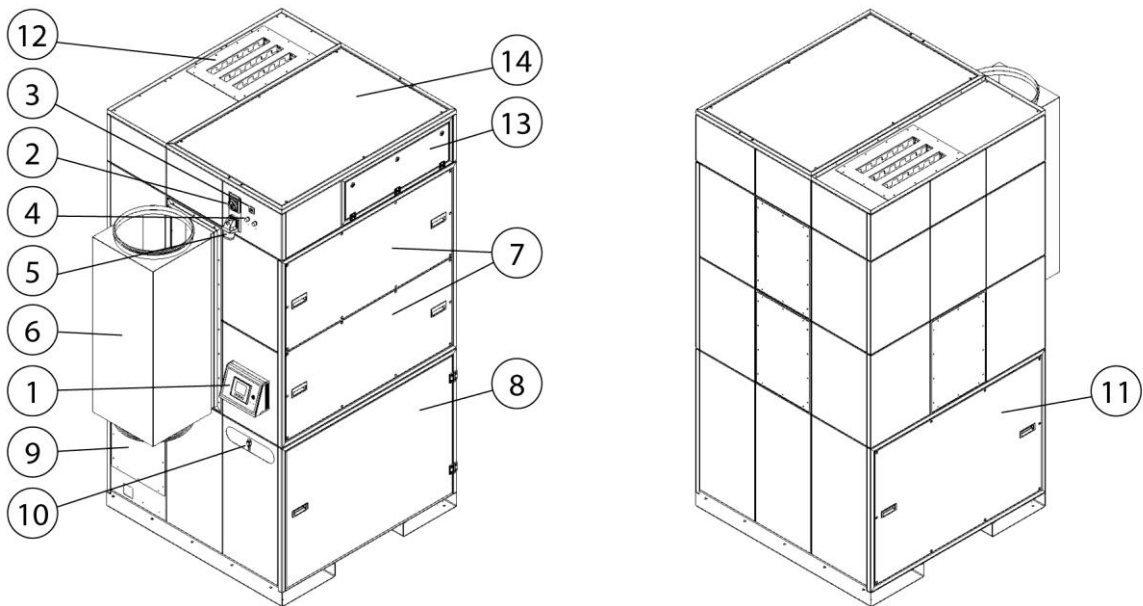


Fig. 5 : 3475

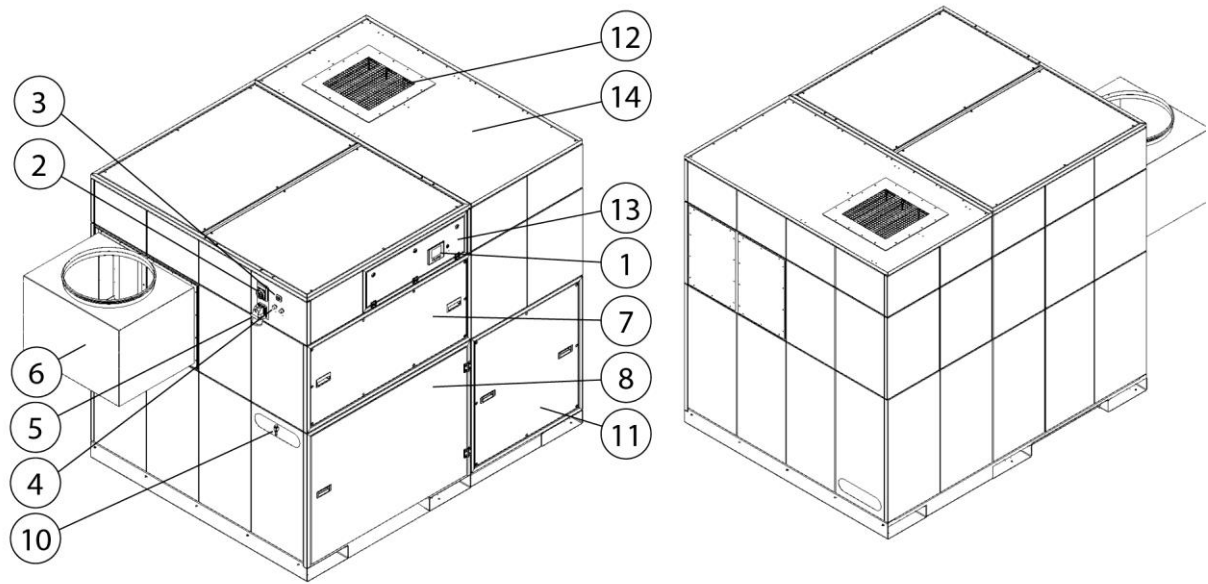


Fig. 6 : 3485

Pos.	Désignation	Pos.	Désignation
1	Élément de commande	8	Porte zone de collecte des poussières
2	Interrupteur général	9	Accès à la maintenance latéral, zone de ventilation
3	Prise de raccordement pour élément de commande externe	10	Embout de raccordement pour alimentation en air comprimé 9 mm
4	Prise de raccordement à 6 et 12 pôles pour le raccordement d'options	11	Couvercle de maintenance zone de ventilation
5	Prise CEE avec boîtier de raccordement alimentation électrique (raccord d'accouplement joint)	12	Orifice de soufflage (pièce de transition pour air d'échappement / air vicié, en option)
6	Boîtier de raccordement côté aspiration	13	Armoire de commande
7	Couvercle de maintenance zone de filtration	14	Couvercle de maintenance réservoir d'air comprimé + vanne de sécurité

Tabl. 1 : positions sur le produit

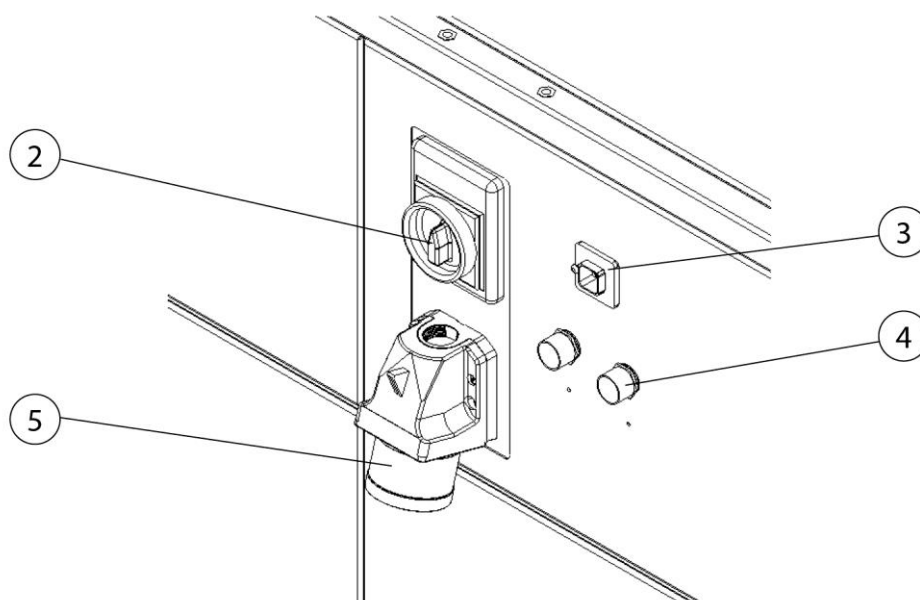


Fig. 7 : panneaux de raccordement

### **3.2 Description du fonctionnement de la régulation de la puissance d'aspiration (en option)**

Les produits avec régulation automatique de la puissance d'aspiration sont des systèmes qui maintiennent la puissance d'aspiration constante, en fonction des besoins. Pour ce faire, le produit est équipé d'une régulation de la puissance d'aspiration.

Une régulation automatique de la puissance d'aspiration pour le produit présente différents avantages qui rendent l'aspiration des poussières nocives encore plus efficace et plus performante.

Avantages :

- La puissance d'aspiration du produit est toujours constante, quel que soit le nombre de postes de travail actuellement en service. On aspire toujours selon les besoins. Ainsi, le personnel bénéficie toujours de conditions de travail identiques et ne remarque aucune différence à la suite d'une éventuelle diminution de la puissance d'aspiration due à plusieurs points de consommation. Dans ce cas, la puissance d'aspiration a été adaptée selon les exigences.
- La puissance d'aspiration est bien sûr commandée dans ce cas également, par exemple en cas de montage de cartouches filtrantes neuves. La résistance à l'écoulement des cartouches neuves est beaucoup plus faible. Le produit continue cependant de fonctionner avec la même puissance d'aspiration, moyennant toutefois une consommation plus faible. Si le degré d'encrassement des cartouches filtrantes augmente, la puissance d'aspiration du produit change également en conséquence.

#### **REMARQUE**

---

Le produit doit complètement être arrêté avant de pouvoir le redémarrer. Pendant ce temps de fonctionnement par inertie, le message suivant s'affiche sur l'élément de commande :

---



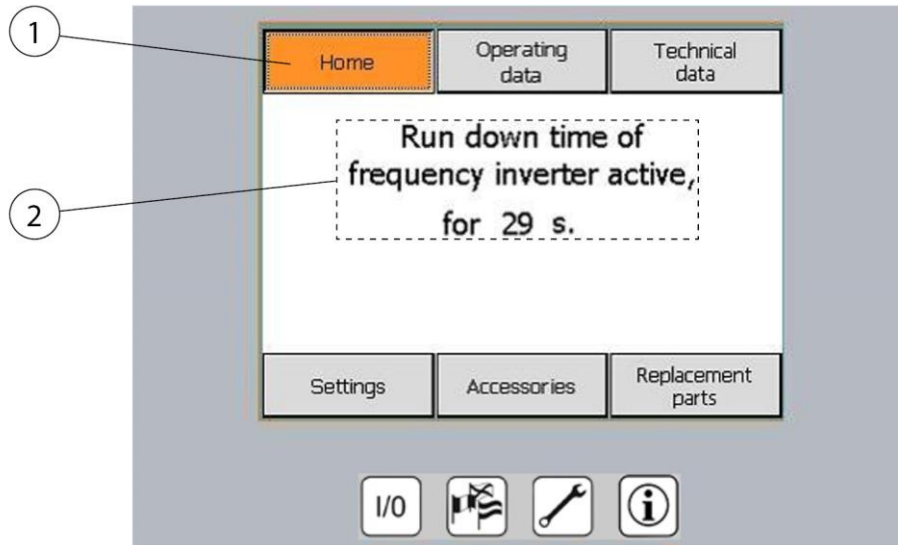


Fig. 8 : temps de fonctionnement par inertie

Pos.	Désignation	Pos.	Désignation
1	Menu principal	2	Texte de remarque : temps de fonctionnement par inertie du convertisseur de fréquence (ventilateur) activé pendant 29 secondes

Tabl. 2 : temps de fonctionnement par inertie

### 3.3 Caractéristique distinctive – Certifié W3/IFA

Le produit est fabriqué en deux versions :

- **Exécution – non certifiée IFA**
- **Exécution – certifiée IFA**


À ce propos, voir chapitre Caractéristiques techniques : classe de fumée de soudage et norme d'essai IFA.

La version standard du produit est certifiée IFA.

Cela signifie que le produit répond aux exigences imposées à la classe de séparation des fumées de soudage Certifié W3/IFA. La conformité à cette norme a été vérifiée par l'IFA (Institut pour la Protection au Travail des Caisses Allemandes d'assurance Accidents).

Par souci de simplicité, ceci est indiqué dans la suite de ce manuel d'emploi, par un logo IFA.

Le logo IFA renvoie à des consignes et informations importantes en relation avec le produit IFA.

Marquage sur le produit	Signification / explication	Logo indicateur
IFA	Modèle type certifié IFA selon la norme d'essai – voir chapitre Caractéristiques techniques	

Tabl. 3 : marquage IFA

Le modèle certifié IFA est identifié, sur le produit, par la marque de contrôle DGUV (Assurance accidents légale allemande) et le marquage Certifié W3/IFA (identification de la classe de fumées de soudage) sous la forme d'un autocollant.

### 3.4 Caractéristique distinctive – version indoor / outdoor

Le produit est fabriqué en deux versions :

- Exécution – sous forme de version indoor
- Exécution – sous forme de version outdoor (en option)

Le modèle standard du produit est réalisé en version indoor et il est prévu exclusivement pour être installé à l'intérieur de bâtiments. Le produit ne résiste pas aux intempéries.

Le produit en version outdoor est prévu pour être installé à l'extérieur de bâtiments. Le produit est résistant aux intempéries, mais doit être protégé par un toit et un lot d'accessoires côté sortie contre les influences directes des précipitations.

Un toit de protection contre les intempéries approprié avec un jeu d'accessoires côté sortie peut être acheté en option auprès du fabricant.

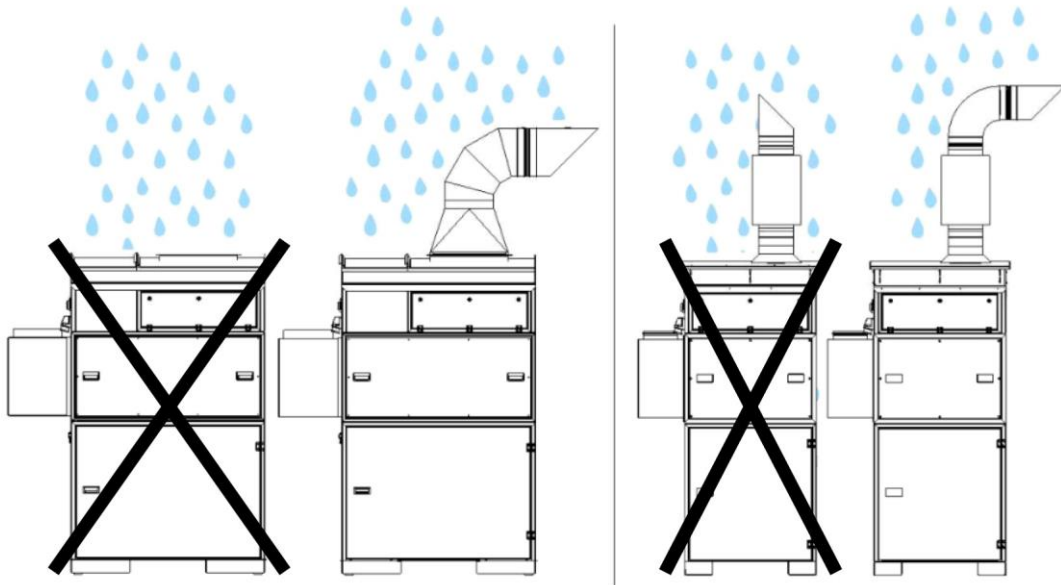


Fig. 9 : version outdoor

### 3.5 Caractéristique distinctive – Connexion au nuage

#### Réglages et requêtes :

Certains produits disposent d'une connexion au nuage, qui permet de maintenir à jour le logiciel du produit.

De plus, il est possible d'interroger et de surveiller en temps réel les paramètres de fonctionnement du produit.

Les réglages et requêtes se configurent à partir du nuage :

[www.kemperconnect.de](http://www.kemperconnect.de)

#### REMARQUE

---

Norme de téléphonie mobile requise

Le produit emploie une norme de téléphonie mobile compatible avec les réseaux dans le monde entier. La condition requise est la disponibilité d'un réseau de téléphonie mobile, norme de téléphonie mobile 2G, 3G / Globale.

---

### 3.6 Utilisation conforme

Le produit est conçu en vue de l'aspiration et de la filtration à la source des fumées de soudage dégagées pendant le soudage à l'électrode. De manière générale, le produit peut être employé pour tous les modes opératoires au cours desquels des fumées de soudage sont produites. Il convient cependant de veiller à ce qu'aucune « gerbe d'étincelles » soit

aspirer dans le produit, par exemple par le biais d'une procédure de ponçage.

Les caractéristiques techniques contiennent les dimensions et d'autres informations spécifiques au produit, qui doivent être respectées.

---

**REMARQUE**

---



---

**REMARQUE**

---

Pendant le soudage d'aciers alliés ou fortement alliés avec des métaux d'apport contenant plus de 5 % de chrome / nickel, des substances CMR (cancérogènes, mutagènes et reprotoxiques) cancérigènes sont dégagées. Conformément à la réglementation officielle, seuls les produits testés et homologués à cette fin peuvent être employés en Allemagne pour aspirer ces particules de fumée dangereuses pour la santé au moyen de la méthode de recyclage d'air.

Seuls les produits qui répondent aux exigences de la classe de séparation des fumées de soudage Certifié W3/IFA peuvent être employés pour les procédés de soudage susmentionnés avec la méthode de recyclage d'air !

Pendant l'aspiration de fumées de soudage contenant des composant cancérigènes, comme par exemple des chromates, des oxydes de nickel, etc., les exigences des TRGS 560 (règles techniques pour substances dangereuses) et TRGS 528 (travaux techniques de soudage) doivent être respectées.

---

---

**REMARQUE**

---

Observer et impérativement respecter les informations dans le chapitre « Caractéristiques techniques ».

L'utilisation conforme implique également le respect des remarques à propos de :

- la sécurité,
- l'utilisation et de la commande,
- l'entretien et de la maintenance,

décrites dans le présent mode d'emploi.

Toute autre utilisation ou toute utilisation dépassant ce cadre est réputée non conforme. L'exploitant assume l'intégralité de la responsabilité pour les dommages en résultant. Cela s'applique également aux modifications arbitraires du produit.

---

### **3.7 Exigences générales selon la norme DIN EN ISO 21904**

---

**REMARQUE**

---

Raccordement de systèmes de tuyauterie, de bras d'aspiration et de tuyaux.

Les systèmes de tuyauterie, les bras d'aspiration et les tuyaux raccordés au produit peuvent provoquer une chute de pression et doivent être pris en compte par le concepteur ou l'utilisateur de l'installation.

Les composants raccordés doivent être adaptés au produit et garantit le débit volumétrique minimal requis (puissance d'aspiration).

Un dimensionnement recommandé de la canalisation peut être demandé au fabricant.

Contrôler régulièrement la position correcte, l'étanchéité et l'absence de colmatages sur les composants raccordés.

La puissance d'aspiration requise est à contrôler au niveau de l'élément de détection.

---

---

**REMARQUE**

---

Réinjection de l'air dans l'atmosphère du poste de travail

Dans certains pays, il est déconseillé, voire même interdit de réinjecter l'air dans l'atmosphère du poste de travail. Il peut s'avérer nécessaire d'évacuer l'air vers l'extérieur par le biais d'une canalisation.

---

### **3.8 Utilisation inadaptée raisonnablement prévisible**

En respectant les clauses d'utilisation conforme, il est impossible de prévoir une mauvaise utilisation de ce produit pouvant entraîner des situations dangereuses incluant des blessures corporelles.

Une exploitation du produit dans des zones industrielles dans lesquelles il convient de satisfaire à des exigences en matière de protection antidéflagrante est interdite.

De même, l'utilisation est interdite pour :

1. les procédés, qui ne sont pas mentionnés dans l'utilisation conforme et au cours desquels l'air aspiré :
  - contient des étincelles, par exemple issues de procédés de ponçage qui, en raison de leur taille et de leur nombre, peuvent détériorer le milieu filtrant, voire même un incendie ;
  - contient des liquides et une contamination consécutive du flux d'air avec des vapeurs d'aérosol ou des vapeurs oléagineuses ;
  - contient des poussières facilement inflammables, combustibles et / ou des substances, qui peuvent former des atmosphères ou mélanges explosifs ;
  - contient des poussières agressives ou abrasives pouvant endommager le produit et les éléments filtrants employés ;
  - contient des substances ou fractions de substances organiques toxiques libérés lors de la séparation du matériau.
  
2. les emplacements en plein air où le produit est exposé aux intempéries car l'installation du produit est uniquement autorisée dans les bâtiments fermés.

Si une variante du produit prévue pour une installation en plein air est disponible le cas échéant, celle-ci peut être installée à l'extérieur.  
Veuillez noter qu'une installation en plein air peut nécessiter des accessoires supplémentaires.

### **3.9 Marquages et panneaux sur le produit**

Différents marquages et panneaux sont apposés au produit. En cas de dommage ou de suppression de ces derniers, les remplacer immédiatement par de nouveaux situés au même emplacement.

Le cas échéant, il incombe à l'exploitant d'apposer des marquages et panneaux supplémentaires sur le produit et dans son environnement.

Ces marquages et panneaux peuvent référer par ex. à la directive de port de l'équipement de protection personnel.

Dans le pays d'utilisation, il est possible de demander au fabricant les consignes de sécurité et pictogrammes supplémentaires requis conformément à la législation en vigueur.

### **3.10 Risque résiduel**

Même en respectant à la lettre les consignes de sécurité, l'exploitation du produit n'exclut pas un des risques résiduels décrits par la suite.

Toutes les personnes travaillant sur ou avec le produit doivent connaître ce risque résiduel et se plier aux directives, lesquels empêchent que ces risques résiduels provoquent des accidents ou des dommages.

#### **▲ AVERTISSEMENT**

Risque de lésions graves des organes et des voies respiratoires – Porter une protection respiratoire de la classe FFP2 ou d'une classe supérieure.

Le contact cutané avec la fumée de soudage etc. peut générer des irritations chez des personnes sensibles - porter une tenue de protection.

Avant de commencer les travaux de soudage, s'assurer que le produit est correctement positionné/réglé, que les éléments filtrants sont complets, qu'ils ne sont pas endommagés et que le produit est en fonctionnement ! Le produit n'est entièrement fonctionnel que lorsqu'il a été mis en marche.

Lors de l'échange des éléments filtrants, un contact des poussières dégagées avec la peau est possible et des poussières peuvent également se soulever lors des travaux. Il est donc obligatoire de porter une protection respiratoire et des vêtements de protection.

Des points incandescents dans les éléments filtrants peuvent provoquer une combustion lente : éteindre le produit. Le cas échéant, fermer le clapet d'étranglement de l'élément de détection et laisser refroidir le produit sous contrôle.

## **4 Transport et stockage**

### **4.1 Transport**

#### **⚠ DANGER**

Risque d'écrasements mortels pendant le chargement et le transport du produit !

Le cas échéant, un levage et un transport incorrects du produit peuvent provoquer un basculement et une chute de la palette avec le produit !

- Ne jamais se tenir au-dessous de charges suspendues !
- Respecter les charges admissibles des aides au transport et au levage !
- Observer les consignes de prévention des accidents et de sécurité au travail en vigueur.

Pour le transport de produits avec palette, employer un transpalette ou un chariot élévateur à fourche approprié.

Pour connaître le poids du produit, se reporter à la plaque signalétique.

### **4.2 Stockage**

Il est recommandé de stocker le produit dans son emballage d'origine à un emplacement sec et propre à une température ambiante comprise entre - 20 °C et +50 °C. L'emballage ne doit pas être surchargé avec d'autres objets.

La durée de stockage n'importe pour aucun des produits.

### **4.3 Durée de stockage pour les produits avec entraînement par courroie**

Dans le cas d'un stockage et / ou d'un arrêt prolongé du produit (plus de 6 mois), il faut détendre la commande à courroie afin que les paliers du ventilateur ne soient pas exposés à une charge permanente ponctuelle inutile.

La date du début de la fabrication est imprimée sur toutes les plaques d'identification .

La date de production peut être déterminée de la façon suivante :



- La date de fabrication est indiquée par les 4 premiers chiffres du numéro de série, par exemple : 203700641
- Dans ce cas, ces chiffres sont 2037
  - 20 indique l'année de production = 2020
  - 37 indique la semaine de production = semaine 37

Des instructions spécifiques à la nouvelle tension de l'entraînement par courroie sont disponibles dans le chapitre « Maintenance ».

Ces travaux doivent être consignés dans le plan de maintenance.

## 5 Montage

### Remarques pour le montage en toute sécurité du produit.

#### REMARQUE

---

L'exploitant du produit doit uniquement confier le montage autonome au personnel spécialisé.

- Deux collaborateurs sont au minimum requis pour le montage du produit.
  - Utiliser uniquement des outils de transport et engins de levage appropriés.
  - S'assurer que la charge admissible de l'emplacement de montage est suffisante.
  - Uniquement employer du matériel de fixation approprié.
  - Adapter le matériel de fixation aux spécifications locales.
  - Le produit ne doit gêner personne dans son espace de travail.
  - Il est interdit de recouvrir les grilles de sortie d'air existantes.
  - Les portes et couvercles de maintenance existants doivent être librement accessibles.
- 

#### **⚠ DANGER**

---

#### **Danger de blessures mortelles en cas de chute de composants !**

En cas de chute ou de renversement, les charges peuvent provoquer des blessures graves, voire mortelles.

- Ne jamais se tenir au-dessous de charges suspendues.
  - Toujours rester en dehors de la zone de danger.
  - Tenir compte du poids total, des points d'ancrage et du centre de gravité de la charge.
  - Observer les remarques pour le transport et les symboles sur la marchandise transportée.
- 

#### **⚠ AVERTISSEMENT**

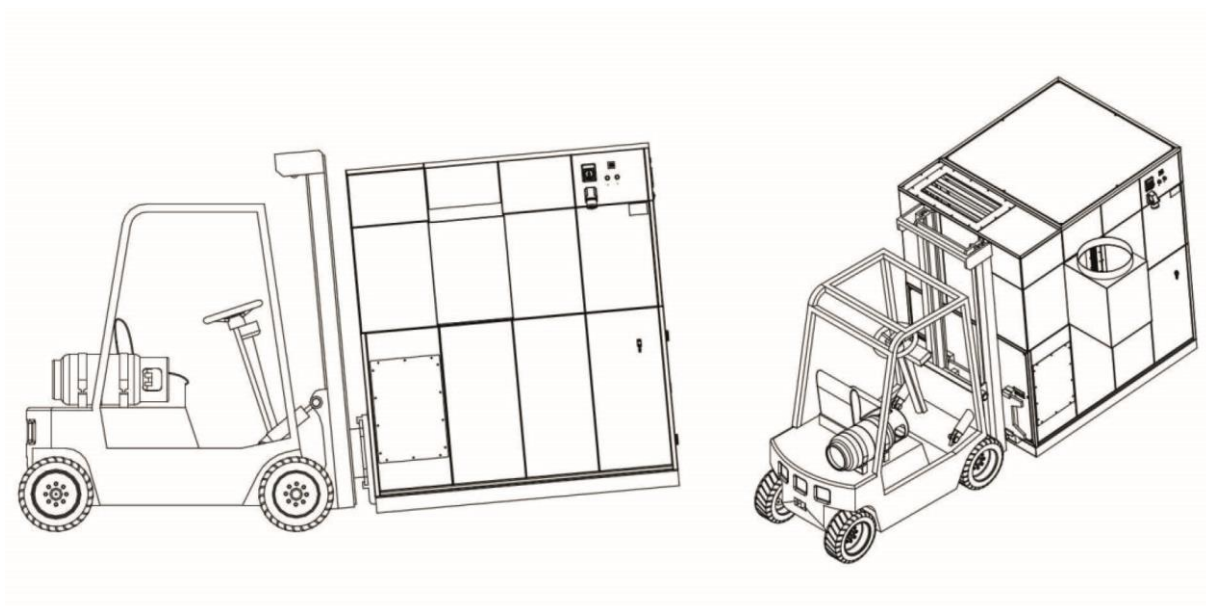
---

#### **Risque de blessures graves en cas de raccordement incorrect !**

Observer les mesures de protection nécessaires et uniquement confier le raccordement du produit à un technicien dûment formé.

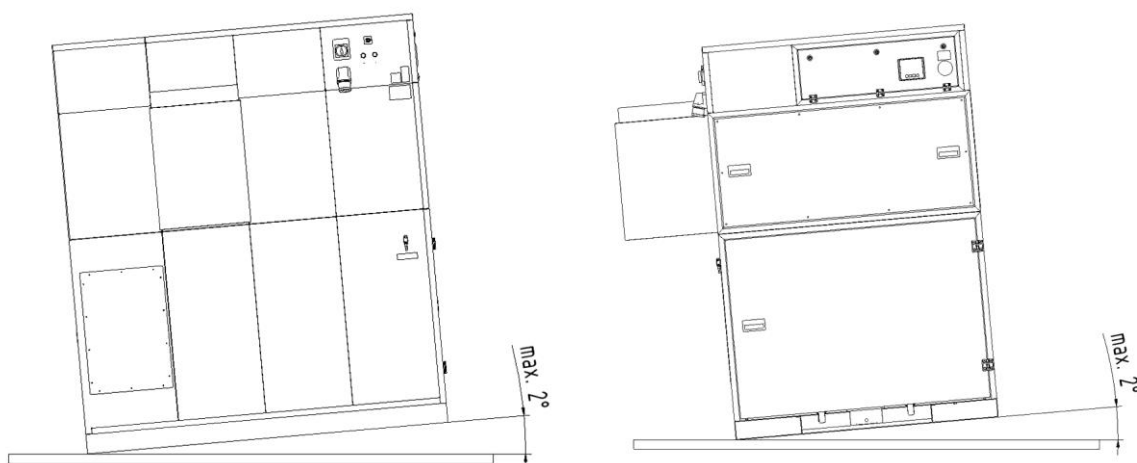
---

## 5.1 Déballage et montage du produit



*Fig. 10 : transport du produit*

1. Soulever le produit à l'aide d'un chariot élévateur, en introduisant les fourches dans le passage de fourches, et retirer la palette.



*Fig. 11 : installation*

2. Le produit doit maintenant être positionné sur une surface plane appropriée. Le produit n'a pas à être fixé au sol.

3. Ouvrir la porte de la zone de collecte de poussière se trouvant en bas du produit. Les éventuels accessoires doivent être retirés de la zone de dégagement existante et du chariot de collecte des poussières. Repousser ensuite le bac collecteur de poussières jusqu'en butée, par l'intermédiaire du dispositif de levage, et bloquer les roues.

## 5.2 raccordement du produit

### REMARQUE

Pendant le montage des produits rapportés, observer les notices jointes le cas échéant.

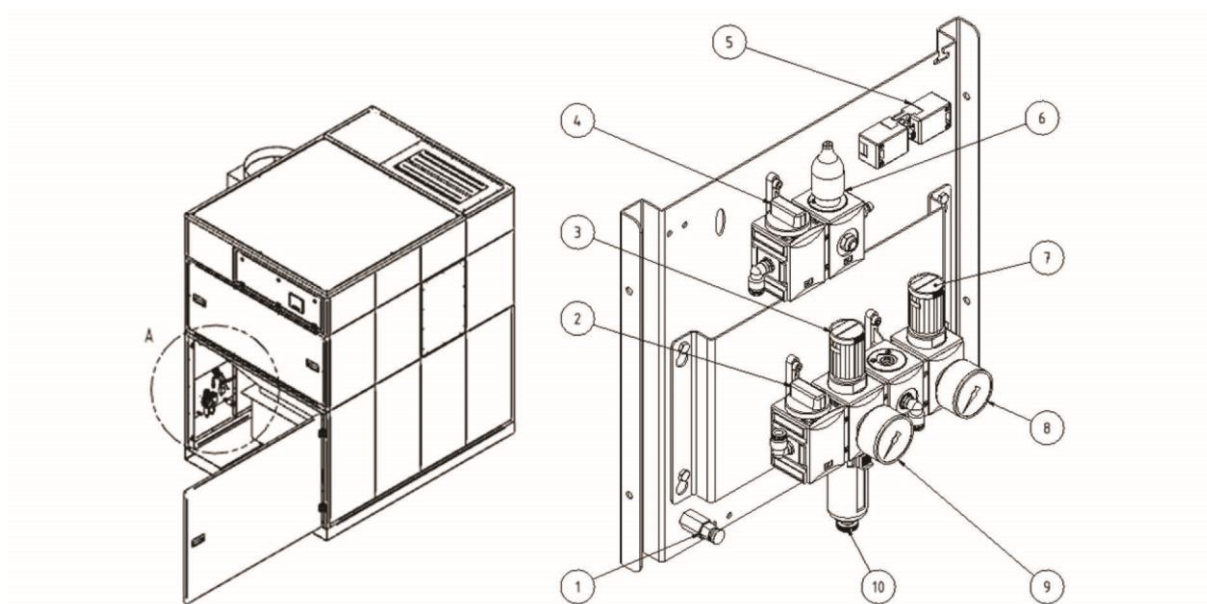


Fig. 12 : l'unité d'air comprimé

N°	Désignation	N°	Désignation
1	soupape de vidange des condensats réservoir d'air comprimé	6	Pressostat, surveillance du collecteur de poussières
2	Robinet d'arrêt général, alimentation en air comprimé	7	Régulateur d'air comprimé dispositif de levage bac collecteur de poussières
3	Bouton de régulation de pression réservoir d'air comprimé	8	Manomètre dispositif de levage, collecteur de poussières
4	Soupape d'abaissement collecteur de poussières	9	Manomètre réservoir d'air comprimé
5	Prise de raccordement, pressostat collecteur de poussières	10	Soupape de vidange des condensats unité de maintenance d'air comprimé

Tabl. 4 : l'unité d'air comprimé

### 1. Raccordement du boîtier de raccordement côté aspiration

Le boîtier de raccordement côté aspiration doit maintenant être monté sur le produit. Les vis nécessaires se trouvent dans un sachet déposé à l'intérieure du produit. En fonction des circonstances locales, le boîtier de raccordement se monte sur le côté gauche ou le côté droit du produit. L'orifice non employé des panneaux de raccordement se ferme à l'aide du couvercle d'obturation fourni.

### 2. Raccordement de l'alimentation en air comprimé

Un tuyau d'air comprimé d'un diamètre intérieur de 9 mm est raccordé sur place. Le tuyau est poussé sur la douille et fixé à l'aide d'un collier de serrage. Le tuyau et le collier de serrage ne sont pas inclus dans la livraison

### 3. Réglage de la pression de service

La pression de 5-6 bar a déjà été pré-réglée par le fabricant sur l'unité de maintenance de l'air comprimé, mais il faut la réajuster sur place.

### 4. Réglage de la pression du dispositif de levage / bac collecteur de poussières

Là encore, il faut vérifier si la valeur définie, 2,5 bar, est réglée sur le régulateur d'air comprimé. La régler le cas échéant. La valeur ne doit pas dépasser 3,0 bar.

### 5. Raccordement de l'alimentation électrique

Raccorder maintenant le produit à l'aide d'une fiche de raccordement CEE. La prise CEE est incluse dans la livraison Il incombe ici de veiller à une protection par fusibles correcte du câble d'alimentation et au sens de rotation correct des phases. Si le sens de rotation des phases n'est pas correct, un message d'erreur apparaîtra sur l'élément de commande. Veuillez également vous reporter aux indications et aux consignes figurant sur le schéma de câblage.

**REMARQUE**

L'alimentation en air comprimé raccordée au produit doit fournir de l'air comprimé de classe 2:4:2 selon la norme ISO 8573-1 et une pression de 5-6 bar.

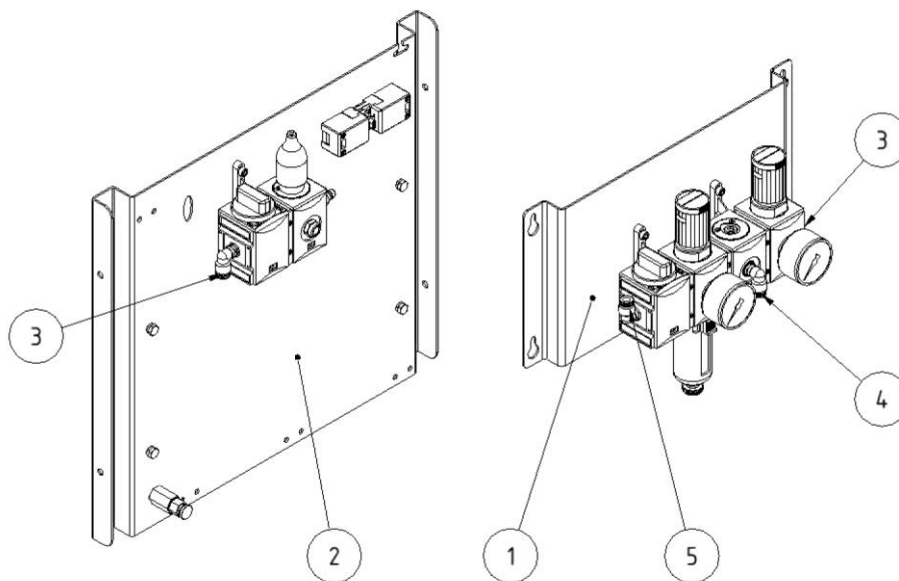
**REMARQUE**

Exclusivement utiliser le produit après avoir inséré un sac de collecte des poussières.

**5.3 Raccordement du produit (version outdoor)**

Le produit disponible en version outdoor en option est prévu pour être installé à l'extérieur des bâtiments.

Pour la version outdoor, l'unité de maintenance de l'air comprimé se place séparément dans une pièce protégée contre le gel, à l'extérieur du produit.



*Fig. 13 : unité d'air comprimé (version outdoor)*

<b>Pos.</b>	<b>Désignation</b>	<b>Pos.</b>	<b>Désignation</b>
1	Unité de maintenance d'air comprimé	4	Raccordement du réservoir à air comprimé (produit)
2	Unité d'air comprimé (produit)	5	Raccordement de l'alimentation d'air comprimé (réseau d'air comprimé/compresseur)
3	Raccordement de l'air comprimé, l'élévateur		

*Tabl. 5 : l'unité d'air comprimé*

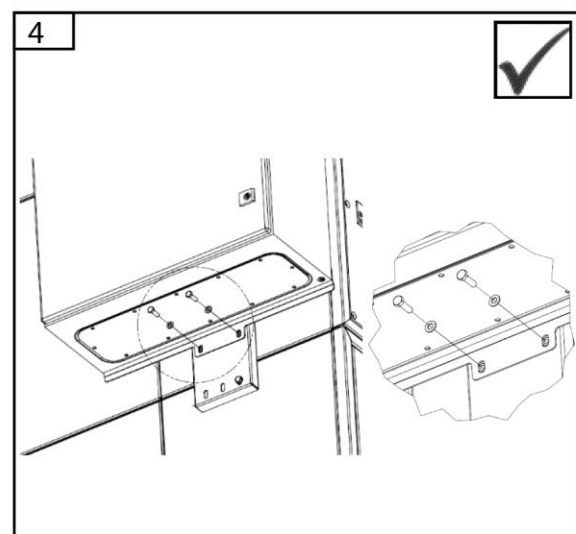
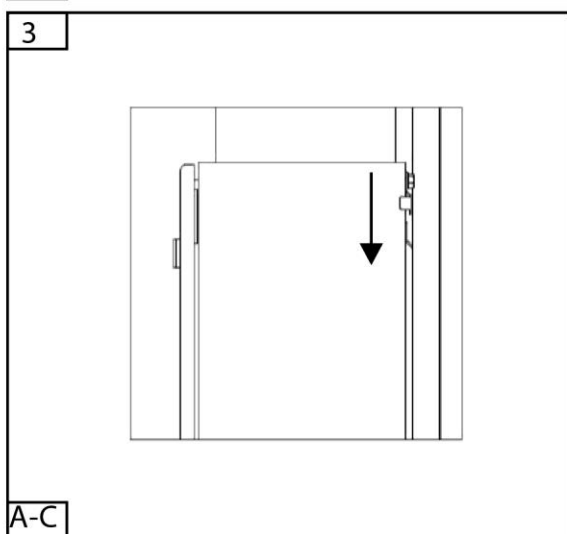
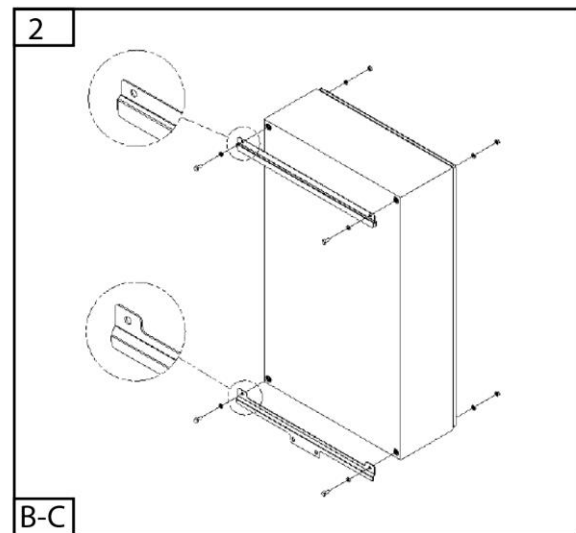
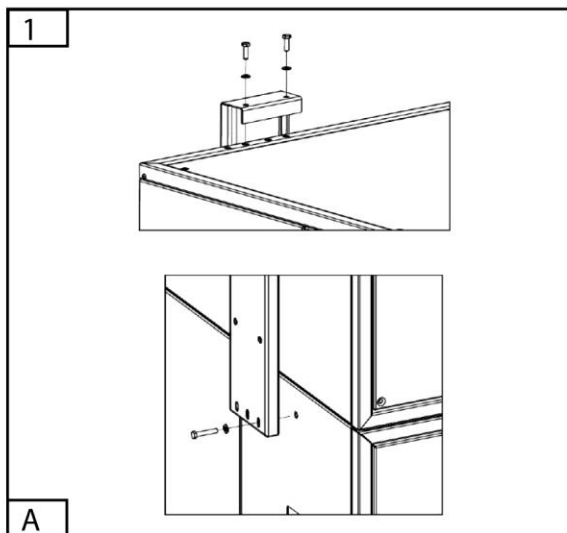
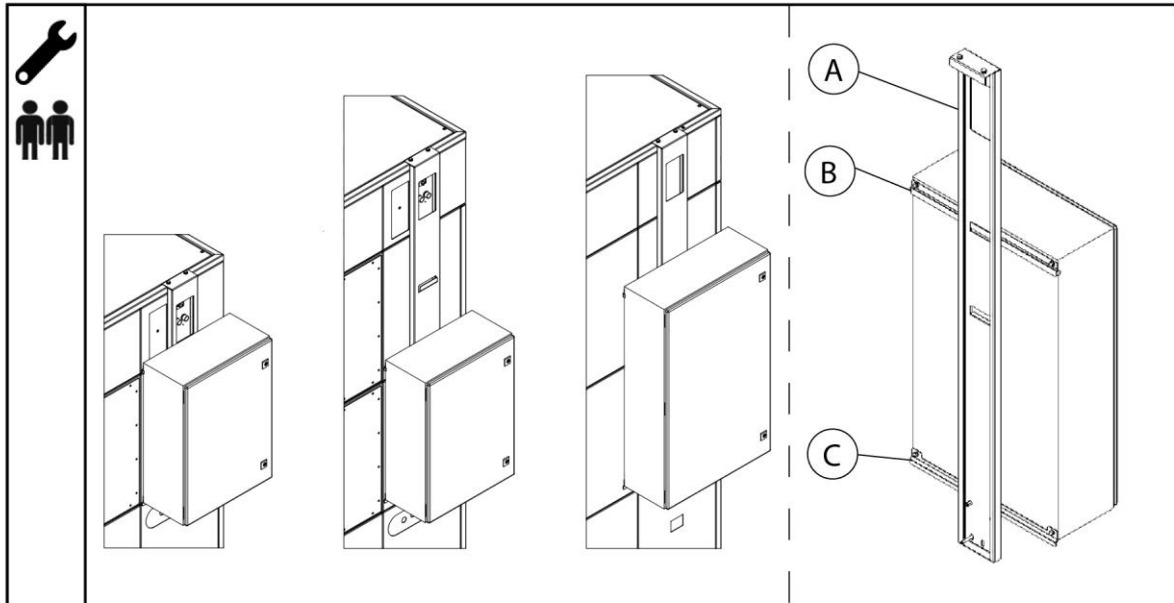
1. L'unité de maintenance de l'air comprimé (pos. 1) doit être montée à l'extérieur du produit, dans une zone protégée contre le gel.
2. Relier l'unité de maintenance de l'air comprimé au réseau d'air comprimé à fournir par le client. (Pos. 5)
3. Raccorder l'unité de maintenance de l'air comprimé (pos. 1) à l'unité d'air comprimé du produit (pos. 2) au moyen des tuyaux à air comprimé fournis.

**ATTENTION**

Un endommagement du produit est possible si les tuyaux d'air comprimé sont remplacés.

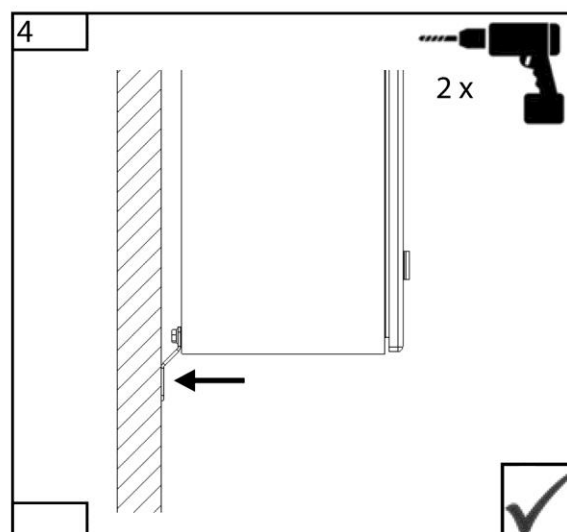
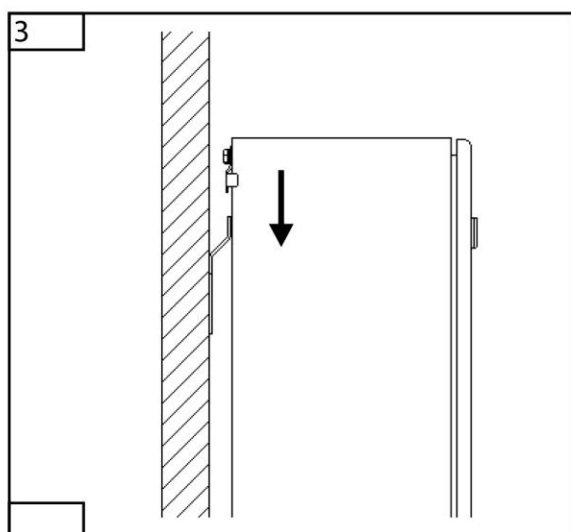
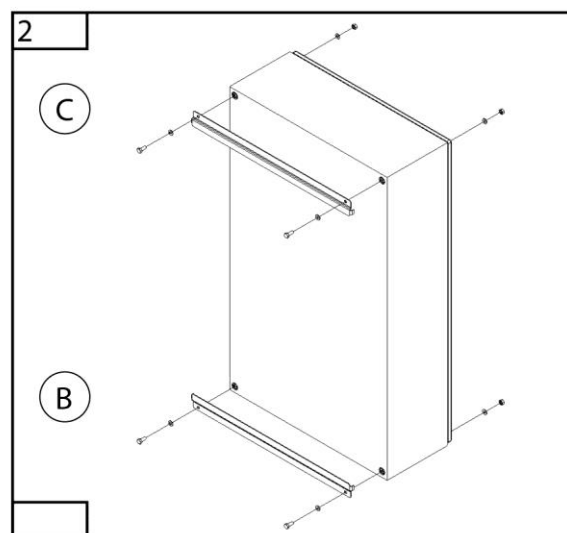
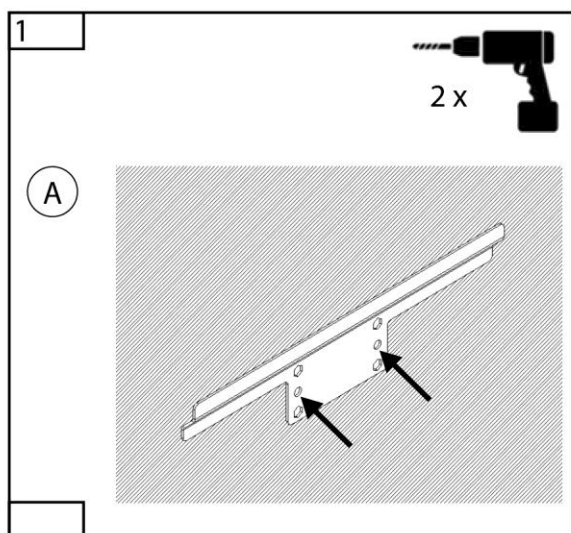
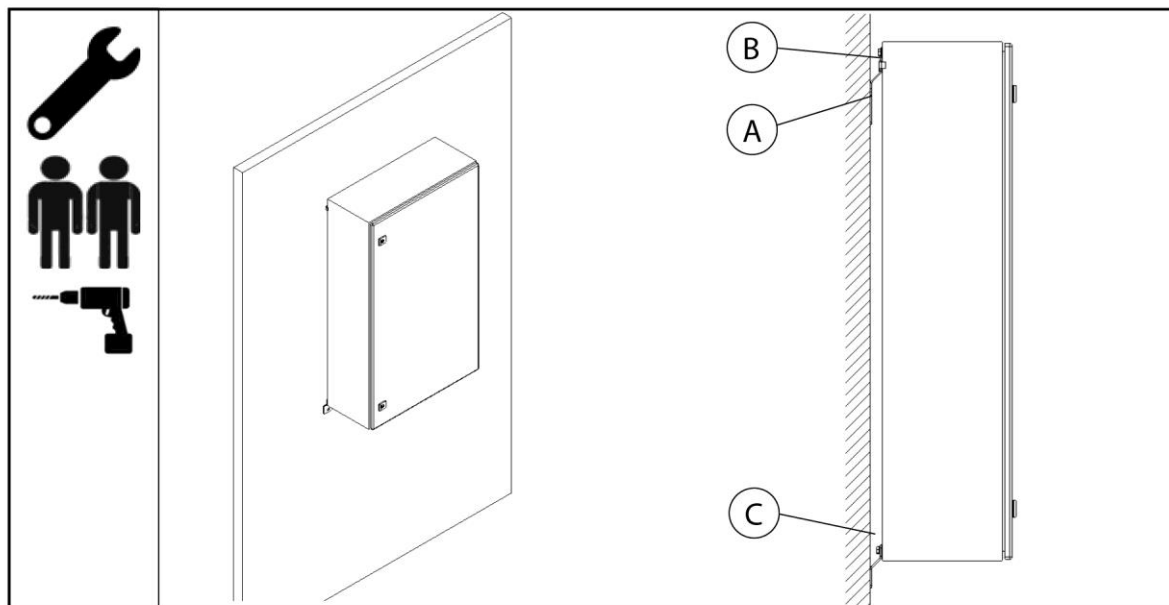
Faire impérativement attention au marquage des tuyaux à air comprimé.

### 5.4 Boîtier de montage - contrôle de la puissance d'aspiration sur le produit

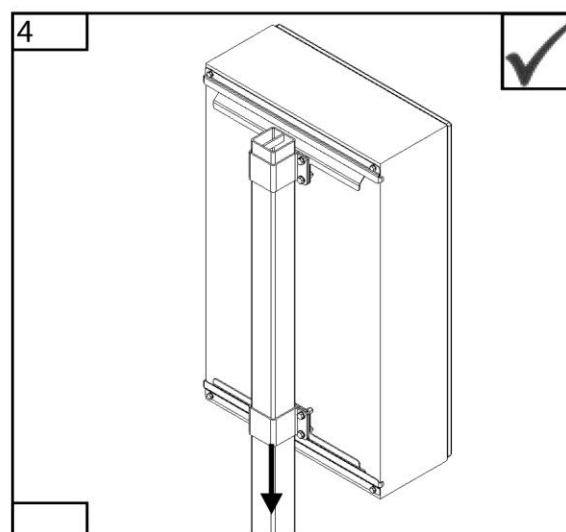
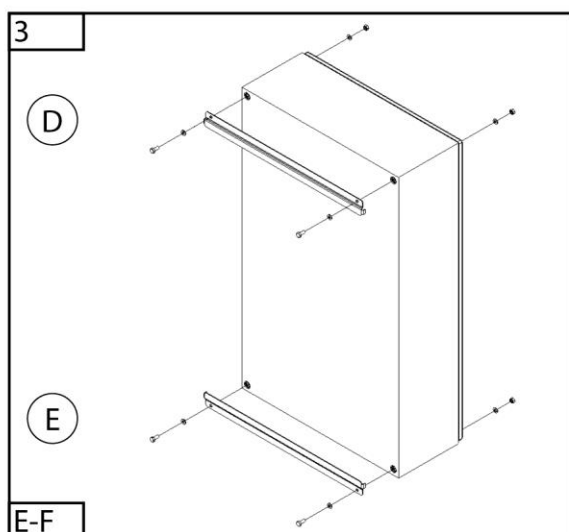
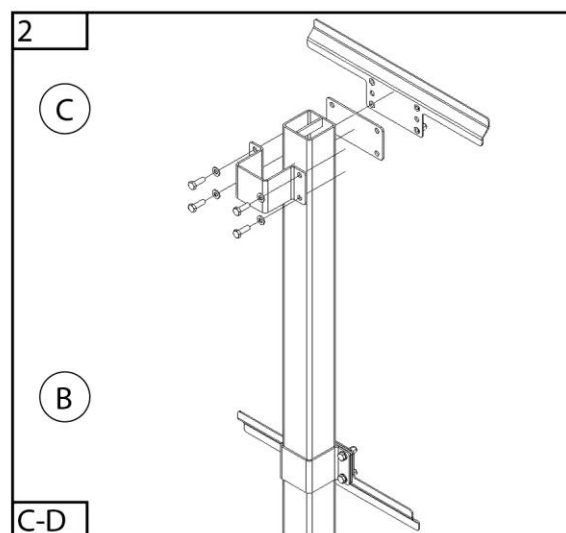
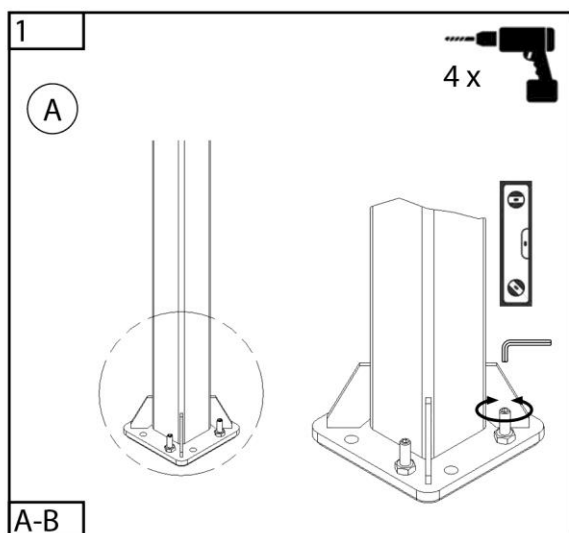
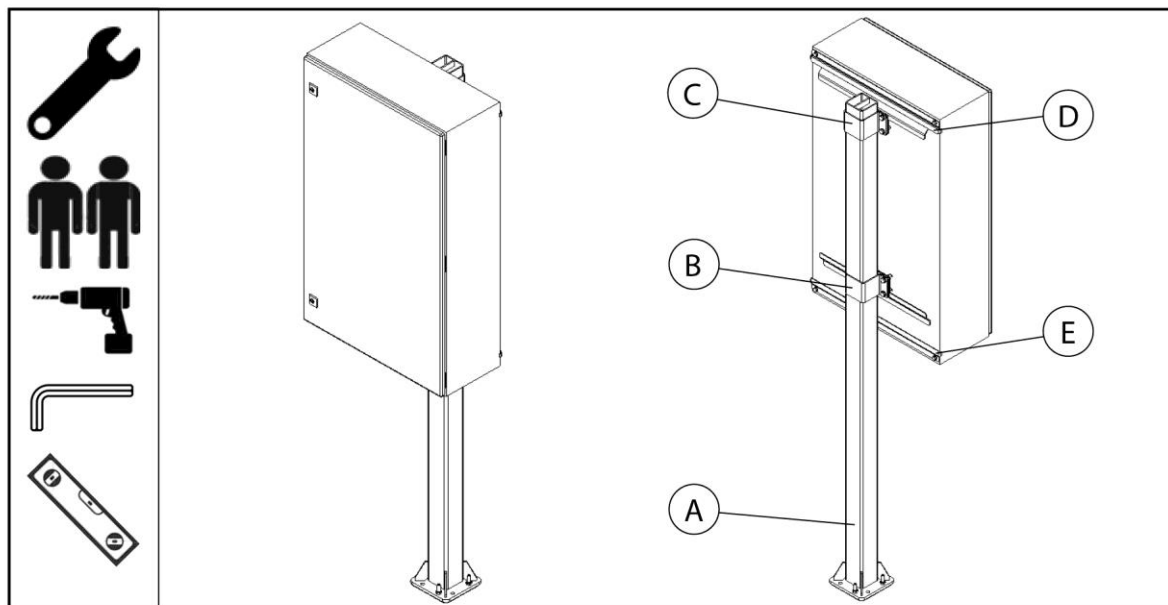




## 5.5 Boîtier de montage - contrôle de la puissance d'aspiration sur le mur



## 5.6 Boîtier de montage - contrôle de la puissance d'aspiration sur la colonne



## 5.7 Schéma de raccordement

### 5.7.1 Généralités à propos du schéma de raccordement

#### REMARQUE

Raccordement au réseau électrique

Il incombe au client de s'assurer que le câble de raccordement au réseau électrique possède la protection par fusibles et la section appropriées !

Courant nominal : Voir plaque signalétique / fiche technique

Courant nominal	Fusible de puissance
0-9 A	Disjoncteur de protection de circuit, 3x16 A, catégorie C
9-12 A	Disjoncteur de protection de circuit, 3x16 A, catégorie C
12-22 A	Disjoncteur de protection de circuit, 3x32 A, catégorie C
22-35 A	Disjoncteur de protection de circuit, 3x50 A, catégorie C
35-45 A	Disjoncteur de protection de circuit, 3x63 A, catégorie C
45-55 A	Disjoncteur de protection de circuit, 3x80 A, catégorie C
55-70 A	Disjoncteur de protection de circuit, 3x100 A, catégorie C
70-85 A	Disjoncteur de protection de circuit, 3x125 A, catégorie C

Tabl. 6 : choix du fusible de puissance

#### Variantes de raccordement du produit

Type de raccordement	Produit sans régulation de la puissance d'aspiration	Produit avec régulation de la puissance d'aspiration
Fiche de raccordement CEE sur le produit	3420-3485 322014-326528	-
Réglette à bornes de raccordement armoire de commande produit	34110-34270 328528-32180218	3420-3485 34110-34270 322014-326528 328528-32180218

Tabl. 7 : variantes de raccordement

**Couleurs des fils du câble**

Couleur	Désignation	Couleur	Désignation
BK	Noir	BU	Bleu
BN	Brun	WH	Blanc
GR	Gris		
GN/YE	Vert/jaune	SH	Blindage du câble

*Tabl. 8 : couleurs des fils*

**5.7.2 Produit à raccordement par fiche**

Le produit est livré prêt au branchement et peut directement être employé.

À cet effet, raccorder le câble de raccordement au réseau électrique fourni par le client à la fiche de raccordement CEE du produit.

**5.7.3 Produit avec bornes de raccordement**

**choix du câble de raccordement au réseau électrique**

Courant nominal	Câble de raccordement au réseau électrique	Courant nominal	Câble de raccordement au réseau électrique
0-9 A	5 x 1,5 mm <sup>2</sup>	35-45 A	5 x 16 mm <sup>2</sup>
9-12 A	5 x 2,5 mm <sup>2</sup>	45-55 A	4 x 25 mm <sup>2</sup>
12-22 A	5 x 6 mm <sup>2</sup>	55-70 A	4 x 35 mm <sup>2</sup>
22-35 A	5 x 10 mm <sup>2</sup>	70-85 A	4 x 50 mm <sup>2</sup>

*Tabl. 9 : choix du câble de raccordement au réseau électrique*

**REMARQUE**

Courant nominal : Voir plaque signalétique / fiche technique.

Dimensionnement : Câble de raccordement au réseau électrique jusqu'à une longueur maximale de câble de 50 mètres.



**⚠ DANGER**

Danger, tension électrique !

Les produits avec régulation de la puissance d'aspiration (convertisseur de fréquence) sont prévus pour une protection par disjoncteur de protection de circuit.

En cas d'utilisation du produit sur un réseau électrique avec interrupteur différentiel (RCCB) branché en amont, observer les points suivants.

Comme l'exploitation du convertisseur de fréquence sur le conducteur de mise à la terre de protection peut générer un courant continu, l'interrupteur différentiel (RCCB) branché en amont sur le réseau électrique doit satisfaire aux exigences suivantes.

Type de catégorie :	Courant assigné	Courant différentiel de fonctionnement	Remarque
B	40 A – 125 A	300 mA	à retard de courte durée

*Tabl. 11 : exigences envers l'interrupteur différentiel*

**Exemple : pose des câbles régulation de la puissance d'aspiration**

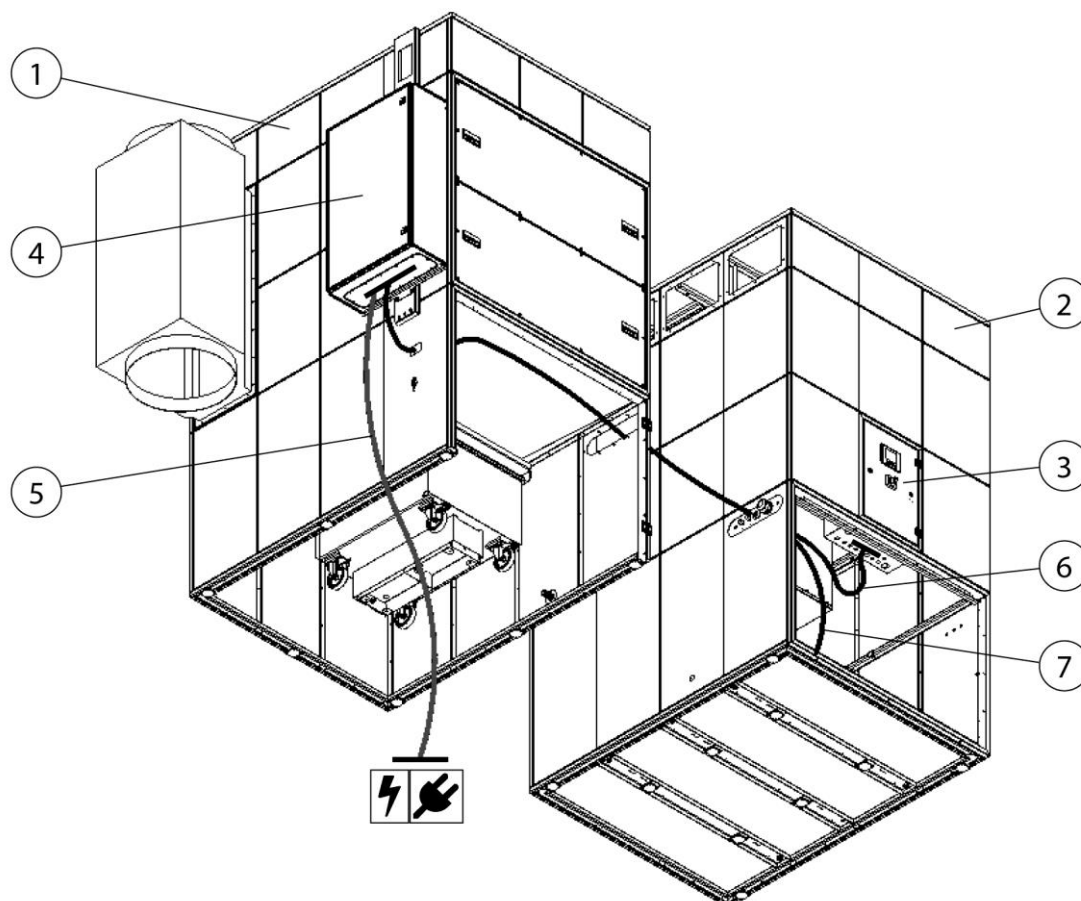


Fig. 15 : exemple : pose des câbles régulation de la puissance d'aspiration

Pos.	Désignation	Pos.	Désignation
1	Élément de filtre	5	Câble de raccordement au réseau électrique
2	Élément de ventilateur	6	Câble de commande (3x)
3	Armoire de commande section du ventilateur	7	Câble moteur
4	Armoire de commande régulation de la puissance d'aspiration		

Tabl. 12 : positions sur le produit

## REMARQUE

Raccord régulation de la puissance d'aspiration

Les câbles de raccordement sont déjà préparés et sont enroulés dans la section du ventilateur ou pendent sur le côté des panneaux de raccordement de la section du ventilateur.

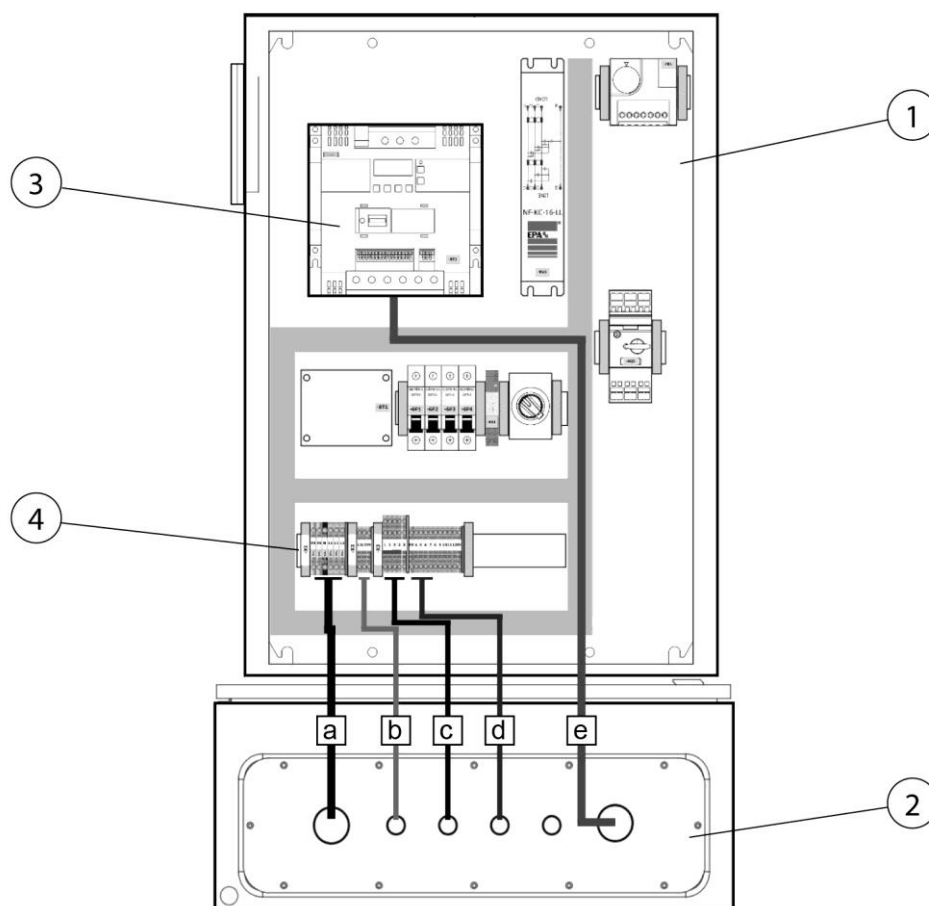


Fig. 16 : armoire de commande régulation de la puissance d'aspiration

Pos.	Désignation	Pos.	Désignation du câble
1	Armoire de commande régulation de la puissance d'aspiration	a	Câble de raccordement au réseau électrique
2	Passe-câble face inférieure de la régulation de la puissance d'aspiration	b	Câble d'alimentation électrique produit
3	Convertisseur de fréquence – Moteur du ventilateur	c	Câble du capteur
4	Panneau de raccordement	d	Câble de commande, marche / arrêt / panne
		e	Câble moteur

Tabl. 13 : positions régulation de la puissance d'aspiration

Procéder comme suit au raccordement des câbles :



1. Selon la version du produit, poser les câbles à travers les orifices et les goulottes prévues à cet effet jusqu'à l'armoire de commande de la régulation de la puissance d'aspiration.

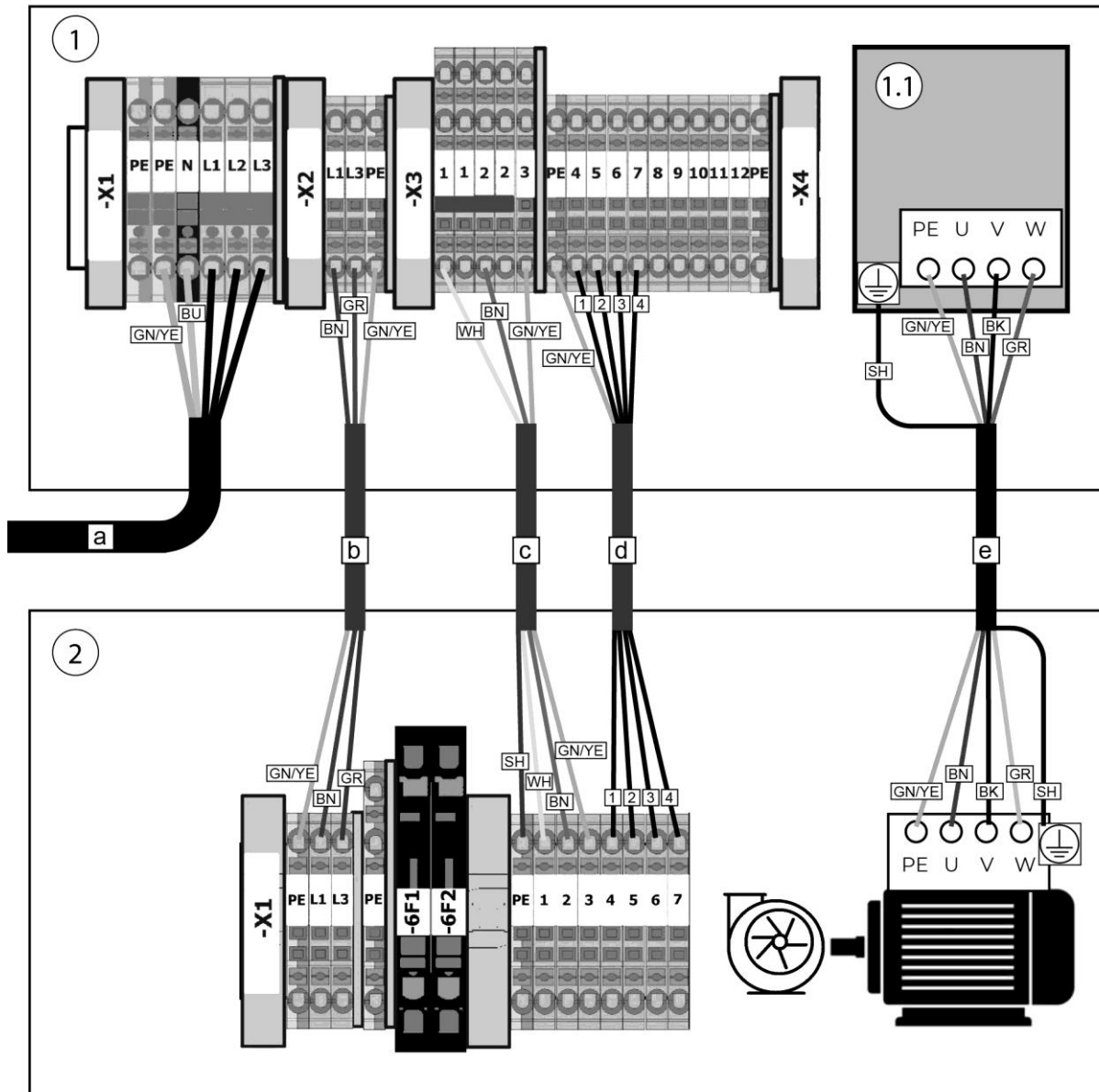


Fig. 17 : schéma de câblage de la régulation de la puissance d'aspiration avec produit

Pos.	Désignation	Pos.	Désignation
1	Armoire de commande produit	2	Armoire de commande régulation de la puissance d'aspiration
1,1	Convertisseur de fréquence		

Tabl. 14 : schéma de câblage de la régulation de la puissance d'aspiration avec produit

2. Raccorder les câbles conformément au schéma de câblage.

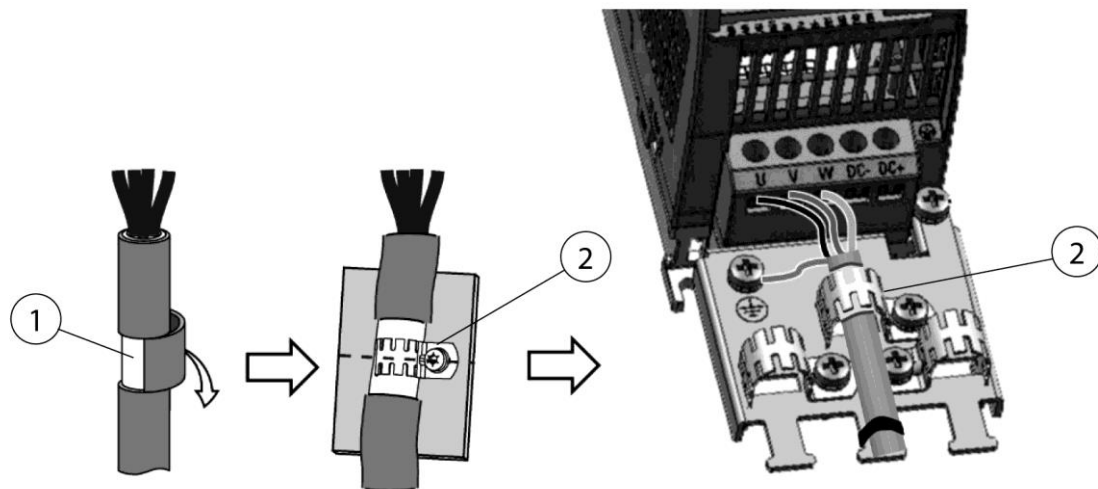


Fig. 18 : raccordement du blindage du câble du moteur

3. Dénuder le blindage (pos. 1) en retirant l'isolation du câble.

4. Raccorder le blindage du câble du moteur conformément à (pos. 2).

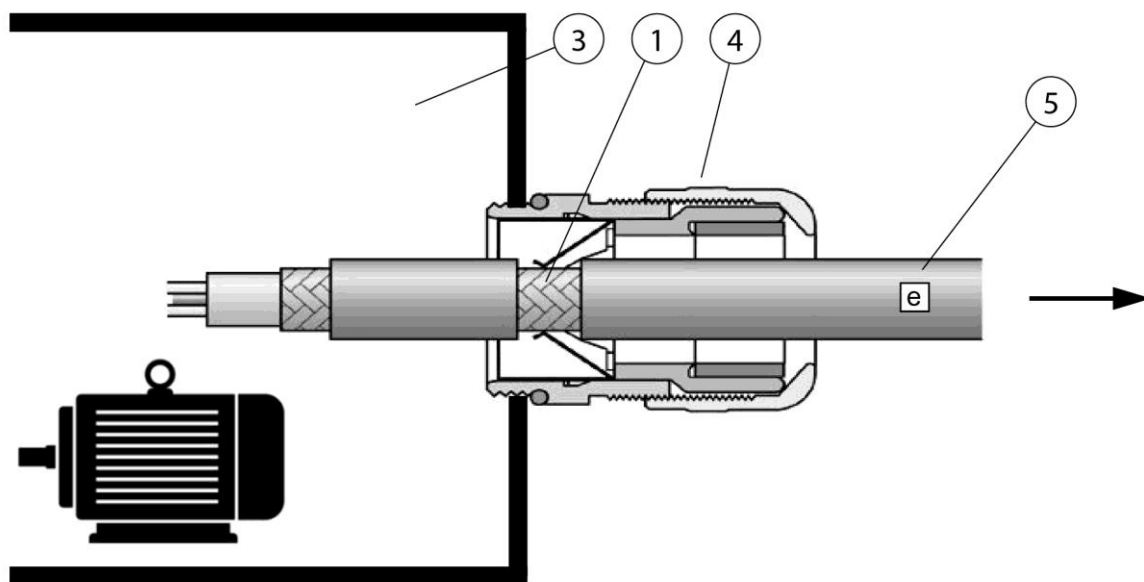


Fig. 19 : raccordement du blindage du câble du moteur

Pos.	Désignation	Pos.	Désignation
1	Blindage du câble	4	Presse-étoupe CEM
2	Serre-câble CEM	5	Câble de raccordement
3	Panneau de raccordement du moteur		

*Tabl. 15 : raccordement du blindage du câble du moteur*

5. Pendant le raccordement du câble du moteur [e] (pos. 5), veiller à ce que le blindage du câble (pos. 1) soit vissé au presse-étoupe CEM (pos. 4) comme indiqué sur la figure.

## 6 Utilisation

Toute personne en charge de l'utilisation, de la maintenance et de la réparation du produit doit avoir lu et compris le présent mode d'emploi ainsi que les modes d'emploi d'éventuels produits rapportés et accessoires.

### 6.1 Qualification du personnel de service

Pour opérer le produit de manière autonome, l'exploitant n'est autorisé à mandater que des personnes habituées à ce genre de tâches.

Il est entendu que lors de ces travaux, les personnes concernées ont reçu des instructions par rapport à la tâche et qu'elles ont compris le mode d'emploi ainsi que les instructions de fonctionnement pertinentes.

Il est recommandé de ne confier l'utilisation du produit qu'au personnel dûment formé ou instruit.

C'est le seul moyen de faire travailler tous les collaborateurs en sécurité et en ayant conscience du danger.

### 6.2 Élément de commande et système de surveillance

#### 6.2.1 Menu principal – Allumer / éteindre le produit

Le produit est équipé d'un écran de commande tactile couleur 4,3" ou d'un écran de commande tactile couleur 5,7". L'utilisation de l'interface s'effectue en effleurant l'écran de commande ou en appuyant sur les quatre touches au-dessous de l'écran de commande.

La structure de l'interface utilisateur est la suivante :

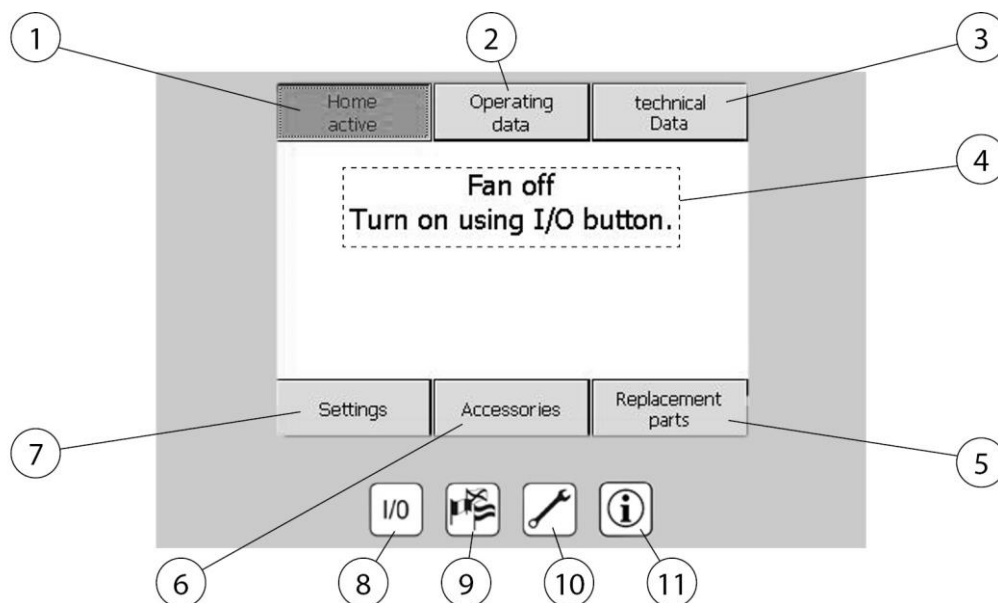


Fig. 20 : éléments de commande

<b>Pos.</b>	<b>Désignation</b>	<b>Fonction</b>
1	Menu principal	Retour à l'écran d'accueil
2	Menu des caractéristiques de fonctionnement	Vue d'ensemble des paramètres de fonctionnements actuels
3	Menu des caractéristiques techniques	Informations à propos du produit et du logiciel
4	Informations d'état	Textes de remarque pour le produit
5	Menu des pièces de rechange	Informations à propos des pièces de rechange disponibles
6	Menu des accessoires	Informations sur les accessoires en option
7	Menu des réglages	Modification des paramètres de service
8	Bouton marche-arrêt	Allume / éteint le produit
9	Touche de sélection de la langue	Menu de sélection de la langue
10	Touche du menu de maintenance	Affiche des informations à propos de la maintenance
11	Touche d'information du fabricant	Affiche des informations à propos du fabricant

*Tabl. 16 : éléments de commande*

Le menu principal indique si le produit est allumé ou éteint ou si le décolmatage des cartouches filtrantes est actuellement en cours. Cet écran s'affiche environ 30 secondes après la mise en marche de l'installation à partir de l'interrupteur principal. Lorsque l'écran n'est pas utilisé pendant deux minutes, l'interface utilisateur bascule à nouveau automatiquement dans ce menu.

**Interrupteur I/O (pos. 8)**

Allumer et éteindre le produit.

**REMARQUE**

Le produit ne doit pas être éteint par l'interrupteur général ou en tirant sur la prise d'alimentation, même durant de longues pauses de travail ou pendant le week-end, car les filtres sont encore en cours de décolmatage, même lorsque le système est immobilisé.

## 6.2.2 Consultation des caractéristiques de fonctionnement

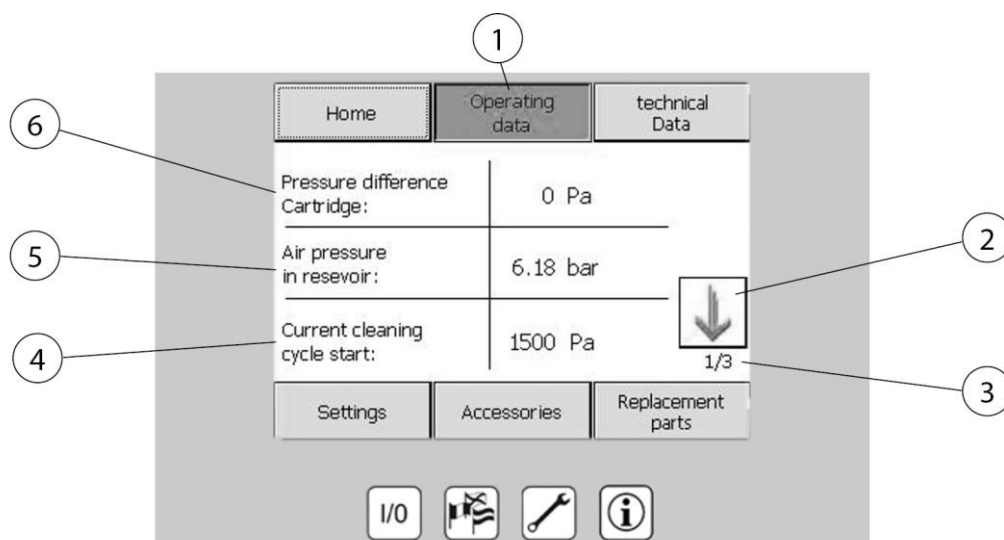


Fig. 21 : caractéristiques de fonctionnement

Pos.	Désignation	Pos.	Désignation
1	Menu des caractéristiques de fonctionnement	4	Différence de pression actuelle pour le début du décolmatage
2	Touches fléchées de défilement des pages	5	Pression actuelle dans le réservoir d'air comprimé
3	Page 1 sur 3	6	Différence de pression de la cartouche filtrante (saturation)

Tabl. 17 : caractéristiques de fonctionnement

Affichage des caractéristiques actuelles de l'installation et des valeurs de mesure du produit.

### 6.2.3 Consultation des caractéristiques techniques

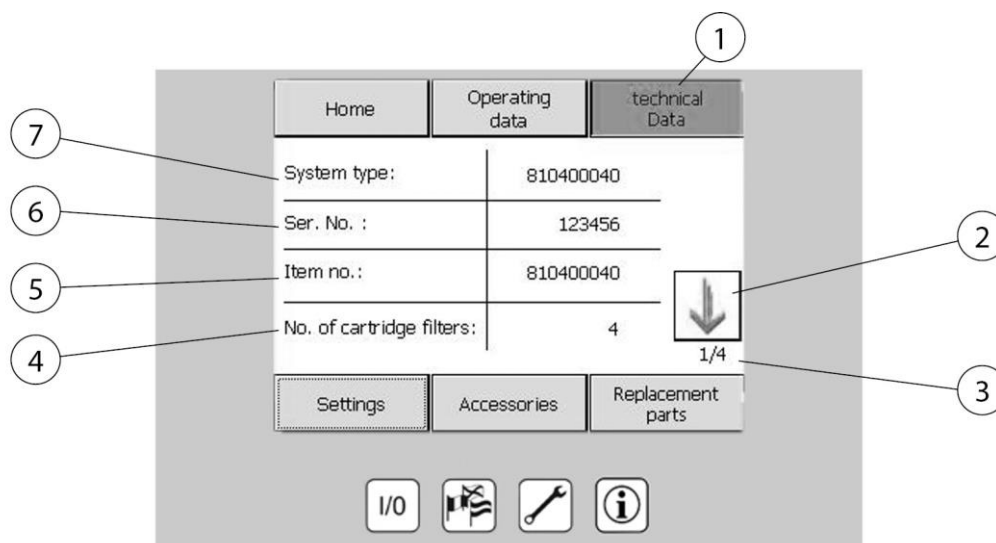


Fig. 22 : caractéristiques techniques

Pos.	Désignation	Pos.	Désignation
1	Menu des caractéristiques techniques	5	Référence du produit
2	Touches fléchées de défilement des pages	6	Numéro de la machine
3	Page 1 sur 4	7	Type d'installation
4	Nombre de cartouches filtrantes montées		

Tabl. 18 : caractéristiques techniques

Pos. 1 Affichage des caractéristiques techniques du produit.

#### REMARQUE

En cas de demande de service après-vente ou en présence d'une panne, ce menu contient toutes les informations du système requises par nos collaborateurs en vue de l'identification correcte du produit.

## 6.2.4 Réglages techniques

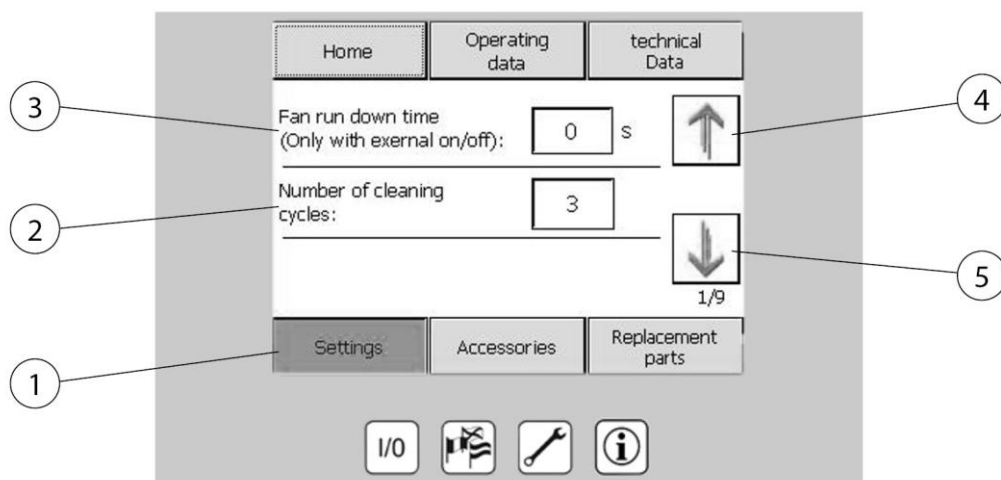


Fig. 23 : réglages techniques

Pos.	Désignation	Pos.	Désignation
1	Menu des réglages	4	Touche fléchée de défilement des pages
2	Nombre de décolmatages du filtre à l'arrêt	5	Touche fléchée de défilement des pages
3	Temps de marche par inertie du ventilateur (uniquement si marche / arrêt externe)		

Tabl. 19 : réglages techniques

- **Réglages (pos. 1)**

Afficher et configurer les paramètres de fonctionnement.



## 6.2.5 Consultation des accessoires

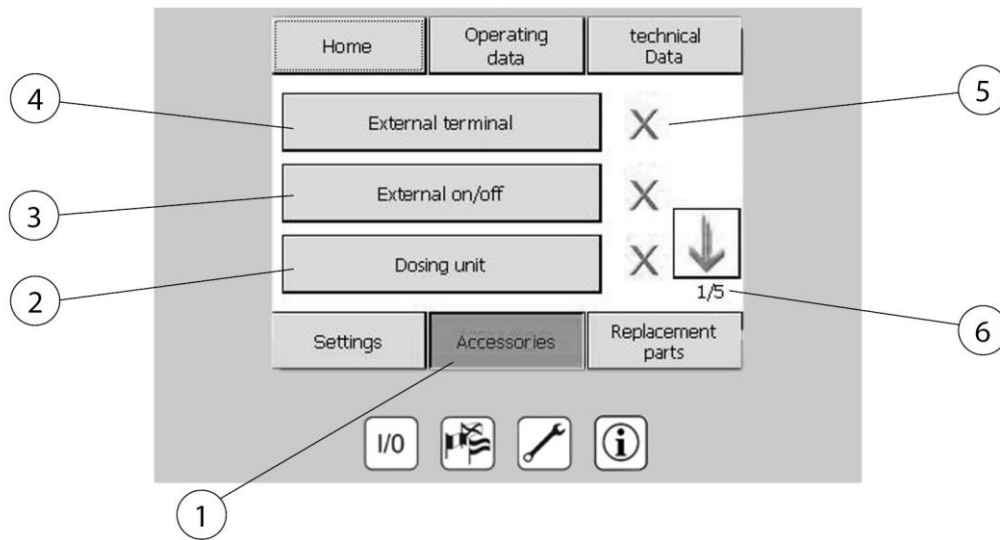


Fig. 24 : accessoires

Pos.	Désignation	Pos.	Désignation
1	Menu des accessoires	4	Page 1 sur 5
2	Unité de dosage pour auxiliaire filtre	5	X = Accessoire indisponible ✓ = Accessoire disponible
3	Marche / arrêt ventilateur via point de commutation externe	6	Page 1 sur 5

Tabl. 20 : accessoires

Informations relatives aux accessoires installés ou disponibles, en option, pour le produit.

### REMARQUE

Des informations à propos de l'installation, de la configuration et de l'utilisation des accessoires optionnels sont disponibles dans le mode d'emploi joint.

Pour chaque composant accessoire disponible en option, il est possible d'ouvrir une page d'informations en appuyant sur le bouton correspondant.

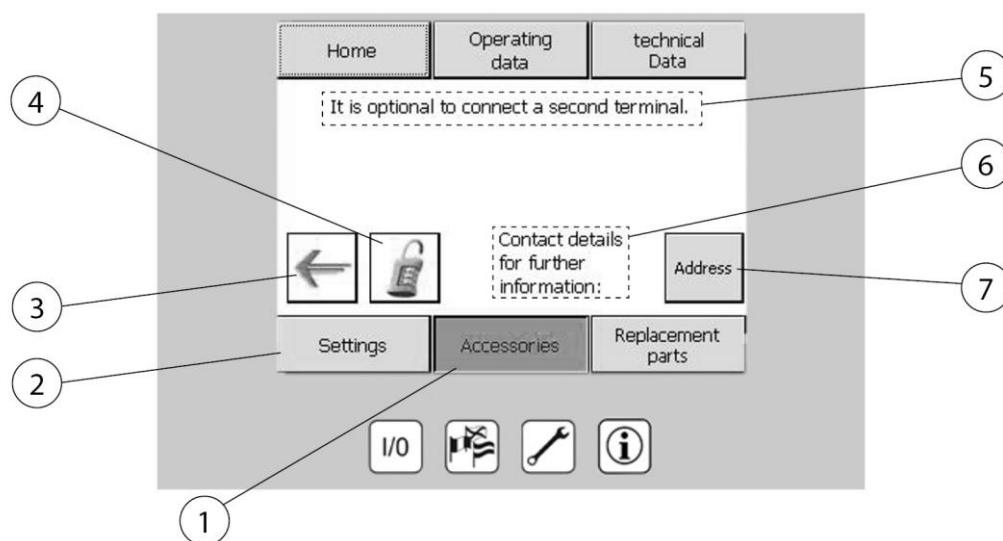


Fig. 25 : coordonnées accessoires

Pos.	Désignation	Pos.	Désignation
1	Menu des accessoires	5	Remarque : un deuxième terminal de commande est raccordé (en option)
2	Réglages	6	Coordonnées pour informations complémentaires
3	Touche fléchée : page précédente	7	Consultation des coordonnées du fabricant
4	Saisie du code de débloqué pour le composant acheté		

Tabl. 21 : coordonnées accessoires

## 6.2.6 Consultation de pièces de rechange

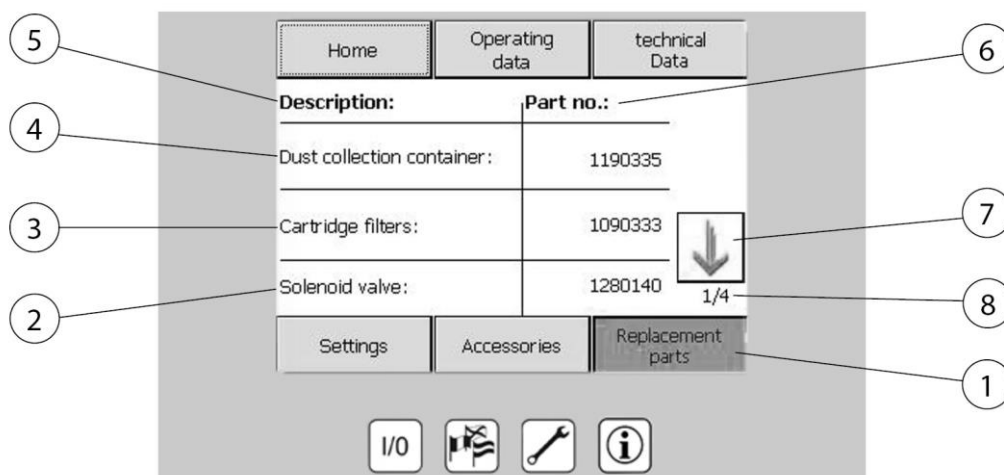


Fig. 26 : consultation de pièces de rechange

Pos.	Désignation	Pos.	Désignation
1	Menu des pièces de rechange	5	Désignation
2	Électrovanne	6	Référence
3	Cartouche filtrante	7	Touche fléchée de défilement des pages
4	Conteneur d'élimination	8	Page 1 sur 4

Tabl. 22 : consultation de pièces de rechange

### Menu des pièces de rechange (pos. 1)

Le menu des pièces de rechange permet de rechercher les références des pièces de rechange requises.

## 6.2.7 Menu de sélection de la langue

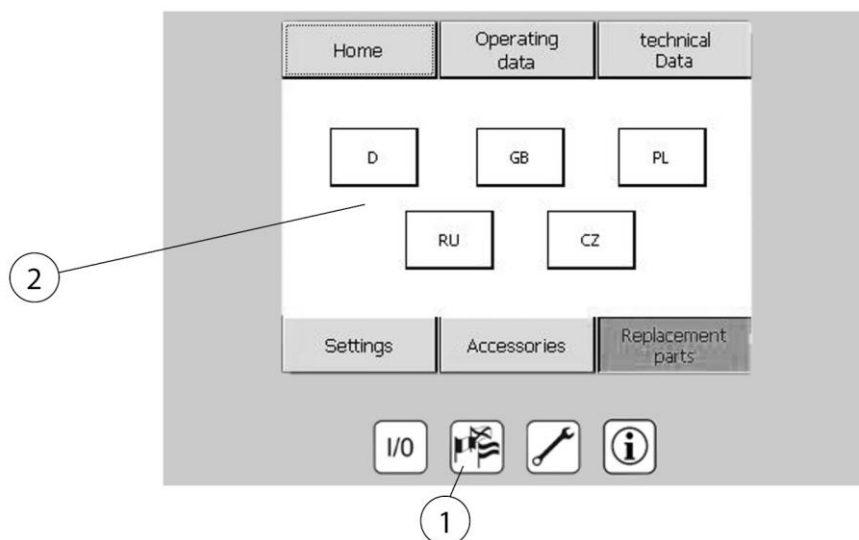


Fig. 27 : sélection de la langue

Pos.	Désignation	Pos.	Désignation
1	Touche de sélection de la langue	2	Langues disponibles

Tabl. 23 : sélection de la langue

### Touche de sélection de la langue (pos. 1)

Définition de la langue d'affichage. Les langues disponibles sont représentées par les drapeaux des pays correspondants.

## 6.2.8 Menu de maintenance

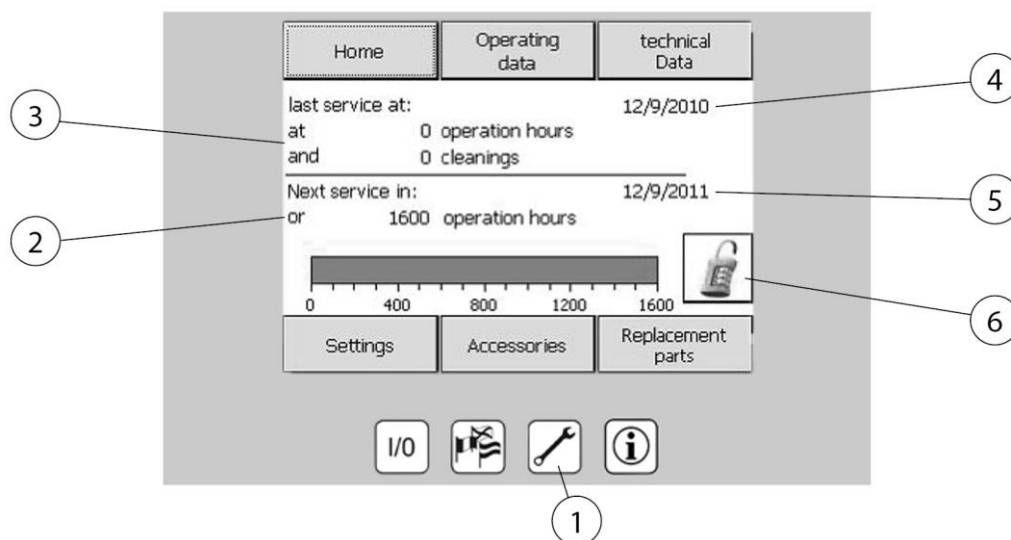


Fig. 28 : menu de maintenance

Pos.	Désignation	Pos.	Désignation
1	Touche du menu de maintenance	4	Date du dernier service après-vente
2	Date du prochain S.A.V. :	5	Date d'échéance du S.A.V.
3	Date du dernier S.A.V. :	6	Saisie du code de déblocage

Tabl. 24 : menu de maintenance

### Touche du menu de maintenance (pos. 1)

Affichage de la prochaine date d'entretien et la date de la dernière maintenance effectuée. Saisie du code de déblocage pour accessoires en option.

## REMARQUE

Étant donné que le produit est un équipement lié à la sécurité, il est impératif de régulièrement vérifier son bon fonctionnement et effectuer tous les travaux de maintenance nécessaires. La fréquence de la maintenance est en fonction du temps de fonctionnement du produit. En cas de dépassement de la date, un message d'avertissement attire l'attention sur la nécessité d'effectuer la maintenance légale obligatoire. Veuillez contacter le fabricant dans les plus bref délais afin de convenir d'une date pour l'exécution de la maintenance.

### 6.2.9 Réglage des paramètres de l'installation

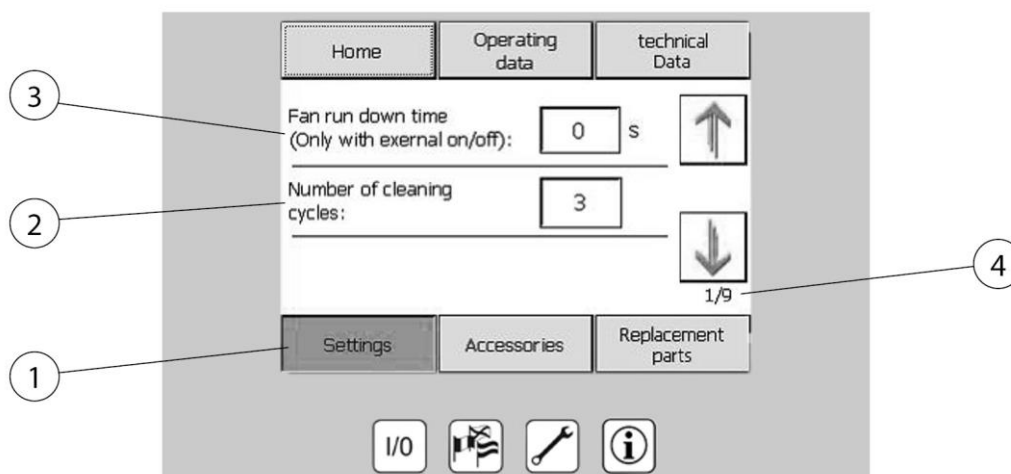


Fig. 29 : réglages des paramètres

Pos.	Désignation	Pos.	Désignation
1	Menu des réglages	3	Temps de marche par inertie du ventilateur
2	Nombre de décolmatages	4	Page 1 sur 9

Tabl. 25 : réglages des paramètres

Les paramètres suivants du système peuvent être modifiés dans le menu **Réglages (pos. 1)** :

- Temps de marche par inertie du ventilateur (uniquement lorsque l'option « Marche / arrêt externe » est activée)
- Nombre de décolmatages du filtre à l'arrêt
- Heure et date

Remarque : les paramètres de réglage du produit sont protégés contre tout accès et ne peuvent être modifiés que par le personnel spécialisé autorisé.

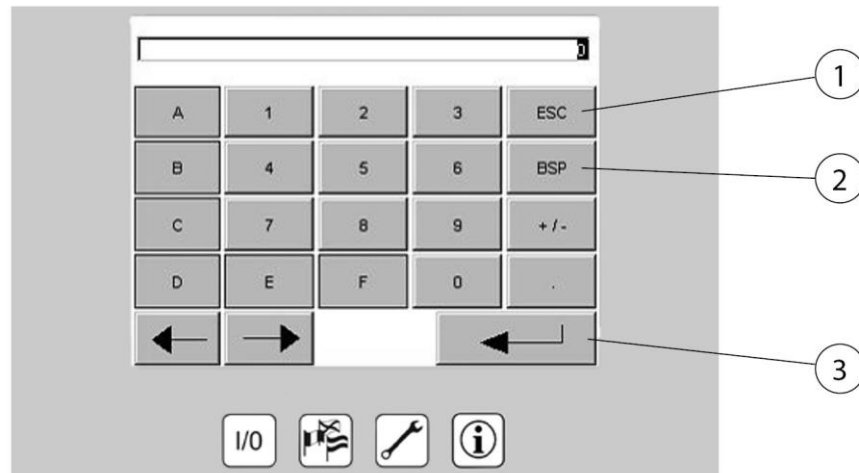


Fig. 30 : clavier de saisie des paramètres

Pos.	Désignation	Pos.	Désignation
1	Supprimer	3	Confirmer
2	Chiffre précédent		

Tabl. 26 : clavier de saisie des paramètres

Modifier les paramètres. À cet effet, appuyer sur la valeur à modifier puis saisir et confirmer la nouvelle valeur à partir du clavier.

## 6.2.10 Calibrage de l'écran de commande

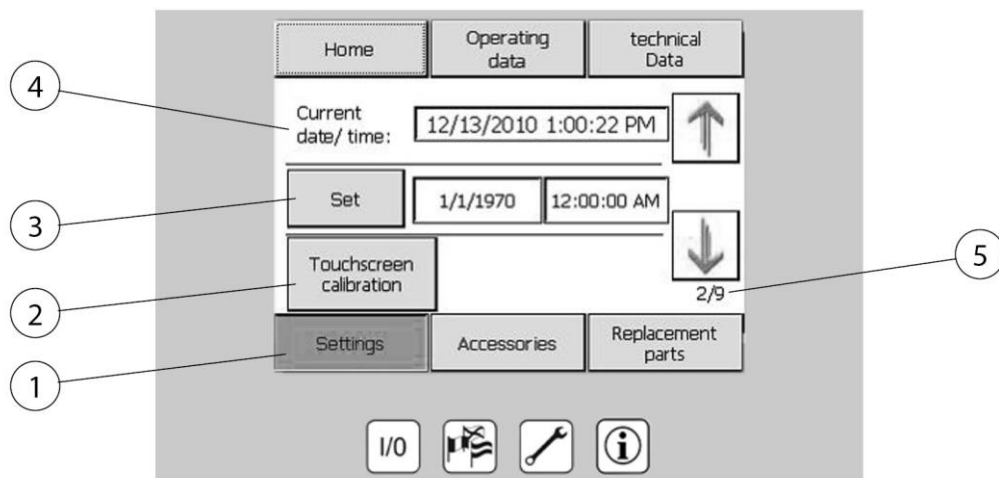


Fig. 31 : calibrage de l'écran de commande

Pos.	Désignation	Pos.	Désignation
1	Menu des réglages	4	Date et heure actuelles
2	Calibrage de l'écran de commande – Exécution des réglages	5	Page 2 sur 9
3	Activer / confirmer		

Tabl. 27 : calibrage de l'écran de commande

Si le fonctionnement de l'écran de commande devient imprécis ou que l'écran de commande ne réagit pas correctement aux saisies, il est nécessaire de recalibrer l'écran de commande. Pour ce faire, appuyer sur le bouton « Calibrer écran de commande » (pos. 2). Suivre ensuite les instructions qui s'affichent sur l'écran.



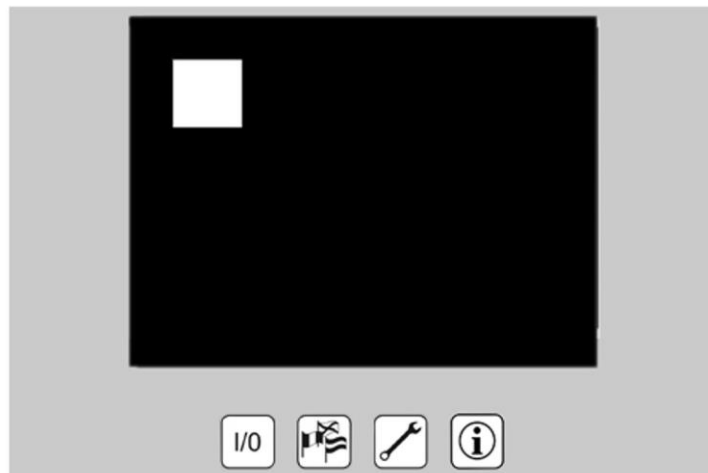


Fig. 32 : économiseur d'écran

### **Économiseur d'écran :**

Au bout de 15 minutes, si l'utilisateur n'a pas procédé à une saisie, un économiseur d'écran s'active. Une pression sur un emplacement quelconque de l'écran de commande désactive à nouveau l'économiseur d'écran et l'affichage normal s'affiche à nouveau sur l'écran. Durant la mise en veille, le système peut toujours être allumé ou éteint en appuyant sur de la touche I/O.

### **6.2.11 Messages d'erreur éléments de commande**

En cas de défaillance du produit, une distinction est faite entre les erreurs et les avertissements. Les erreurs critiques qui provoquent un arrêt immédiat du produit sont identifiés par une fenêtre d'avertissement dont le fond est de couleur rouge.



Fig. 33 : message d'erreur éléments de commande

Pos.	Désignation	Pos.	Désignation
1	Exemple de message de panne	4	Indicateur d'erreurs (nombre de messages d'erreur)
2	Erreur / panne / avertissement	5	Acquittement du message d'erreur
3	Masquer le message de panne	6	Affichage du texte d'information assorti au message d'erreur

Tabl. 28 : message d'erreur éléments de commande

**Erreurs critiques :**

Ces erreurs conduisent à l'arrêt immédiat du produit. Après avoir éliminé l'erreur, il peut être acquitté en appuyant sur la touche d'acquiescement (pos. 5). Le produit ne peut être remis en marche qu'après avoir éliminé puis acquitté l'erreur.

Pour chaque message d'erreur, un texte d'aide, qui explique en détail l'erreur survenue, peut être affiché en appuyant sur la touche (pos. 6). La fenêtre « Erreur / panne » peut être masquée en appuyant sur la touche (pos. 3). Si la panne se poursuit et qu'elle n'a pas été acquittée, l'indicateur d'erreurs (pos. 4) attire l'attention sur la présence d'une erreur. En appuyant sur cet indicateur, les deux fenêtres « Mise en garde » et « Erreur / panne » s'affichent sur l'écran. Si l'une de ces fenêtres ne comporte pas d'avertissement ou de panne, il est possible de la fermer en appuyant sur la (pos. 3). Si plusieurs messages apparaissent, vous pouvez les sélectionner et les valider individuellement après avoir supprimé l'erreur.

### 6.2.12 Messages d'erreur de la régulation de la puissance d'aspiration optionnelle

Lorsqu'une erreur survient sur le convertisseur de fréquence, le message suivant s'affiche sur l'écran de commande :



Fig. 34 : message d'erreur convertisseur de fréquence

Pos.	Désignation	Pos.	Désignation
1	Erreur : panne convertisseur de fréquence	4	Indicateur d'erreurs (nombre de messages d'erreur)
2	Erreur / panne	5	Acquittement du message d'erreur
3	Masquer le message de panne	6	Affichage du texte d'information assorti au message d'erreur

Tabl. 29 : message d'erreur convertisseur de fréquence

Si ce message d'erreur apparaît, veuillez contacter le SERVICE.

### 6.2.13 Messages d'avertissement

Les mises en garde attirent l'attention de l'exploitant de l'installation sur les états non critiques du système ou les échéances de maintenance imminentes.

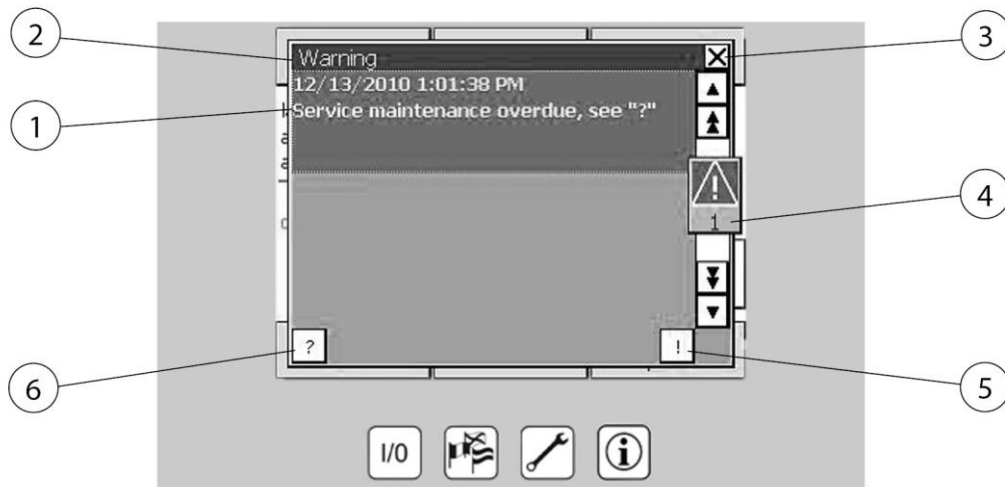


Fig. 35 : messages d'avertissement

Pos.	Désignation	Pos.	Désignation
1	Exemple d'un message d'avertissement	4	Indicateur d'erreurs (nombre de messages d'erreur)
2	Avertissement	5	Acquittement du message d'avertissement
3	Masquer le message d'avertissement	6	Texte d'information assortie au message d'avertissement

Tabl. 30 : messages d'avertissement

Les avertissements ne sont pas critiques pour le fonctionnement de l'installation et peuvent à tout moment être acquittés et ainsi masqués en appuyant sur la (pos. 3). Si l'état d'avertissement persiste, le message s'affiche à nouveau toutes les cinq minutes et doit être acquitté.

Pour chaque avertissement, il est possible d'ouvrir une fenêtre d'aide en appuyant sur la touche pos. 3, ce qui expliquerait l'avertissement plus en détail. L'ensemble de la fenêtre peut être masqué en appuyant sur la touche pos. 1.

Si l'avertissement n'a pas été validé et que la fenêtre est masquée, l'indicateur d'erreur signale l'existence de l'avertissement. Après avoir appuyé sur cet indicateur, les deux fenêtres « Mise en garde » et « Erreur / anomalie » apparaissent. Là, l'avertissement peut être validé. Si l'une de ces fenêtres ne comporte pas d'avertissement ou de panne, il est possible de la fermer en appuyant sur la (pos. 1).

### **6.3 Réglage de la régulation de la puissance d'aspiration (en option)**

La régulation automatique de la puissance d'aspiration surveille constamment la dépression réglée dans la tuyauterie raccordée. En fonction de l'activation des éléments de détection (consommation d'air) et de la saturation des filtres, elle contrôle automatiquement la vitesse de rotation du ventilateur de manière à ce qu'une puissance d'aspiration constante soit toujours disponible au niveau des différents éléments de détection.

Le produit fonctionne ainsi toujours uniquement en fonction de la consommation, offrant ainsi les avantages suivants :

- Puissance d'aspiration constante sur chaque élément de détection.
- Économie d'énergie grâce à la vitesse de rotation optimale du ventilateur. (Efficacité énergétique)
- Protection des filtres et des composants du produit. (Durées de vie supérieures)
- Réduction des émissions sonores. (Sécurité au travail)

---

**⚠ DANGER**

Danger, tension électrique !

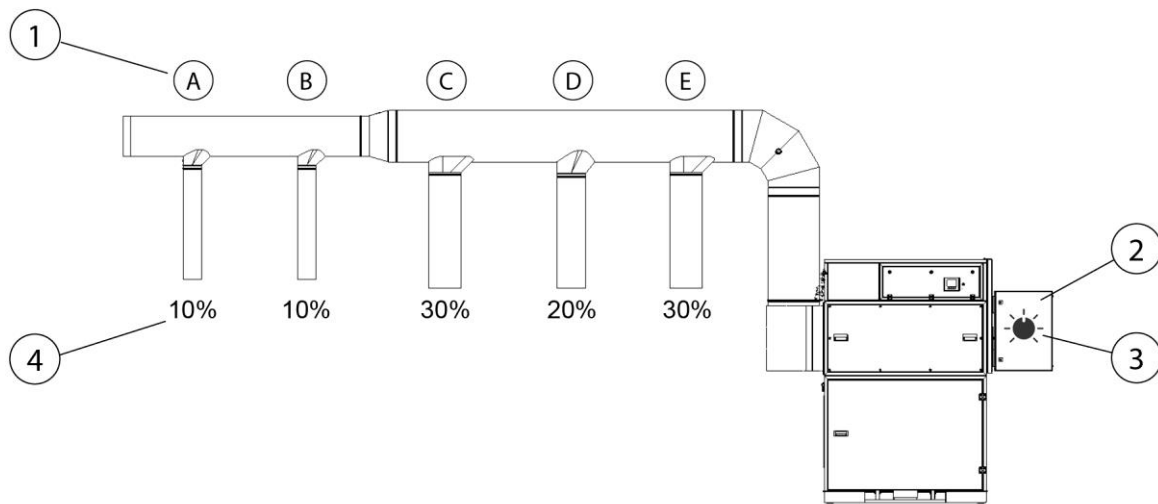
Le réglage de la puissance d'aspiration est uniquement possible lorsque le mode de service est activé et que l'armoire de commande est ouverte.

Les travaux de réglage sont strictement réservés aux électriciens qualifiés ou au service après-vente du fabricant.

---

Pour le réglage de la puissance d'aspiration, procéder comme suit :

**Exemple de figure :**



*Fig. 36 : réglage de la régulation de la puissance d'aspiration*

Pos.	Désignation	Pos.	Désignation
1	Éléments de détection (A – E)	3	Potentiomètre
2	Armoire de commande	4	Superficie de la section libre des éléments de détection en %

*Tabl. 31 : réglage de la régulation de la puissance d'aspiration*

1. Fermer tous les éléments de détection (pos. 1).
2. Mettre en circuit le produit. (Voir également chapitre Mise en service)
3. Ouvrir maintenant complètement les éléments de détection les plus éloignés de manière à atteindre env. 20 % de la superficie de la section libre. Dans cet exemple, ouvrir A + B.
4. Ouvrir l'armoire de commande (pos. 2) puis régler la puissance d'aspiration sur le potentiomètre (pos. 3) en veillant à ce que celle-ci corresponde à la consommation souhaitée ou aux consignes.
5. Il est maintenant possible d'ouvrir d'autres éléments de détection. La régulation de la puissance d'aspiration détecte la diminution de la dépression et ajuste automatiquement la consommation d'air de manière à ce que la puissance d'aspiration préalablement réglée soit garantie sur les éléments de détection respectifs.

---

**REMARQUE**

---

Ne pas régler la vitesse de rotation du ventilateur sur le potentiomètre, mais la dépression dans la conduite du tuyau d'aspiration. À cet effet, observer les points suivants :

Les cartouches filtrantes se saturent au cours de leur cycle de vie, provoquant ainsi une diminution de la puissance d'aspiration. Cela compense automatiquement la régulation de la puissance d'aspiration, cependant uniquement jusqu'à ce que la vitesse de rotation maximale du ventilateur soit atteinte. Tout nouvel ajustage à partir du potentiomètre reste alors sans effet.

Lorsque la vitesse de rotation maximale du ventilateur est atteinte, il n'est plus possible de garantir une puissance d'aspiration optimale au niveau des éléments de détection. Un remplacement du filtre est nécessaire. Voir également chapitre « Dépannage ».

---

## 6.4 Mise en service

### **⚠ AVERTISSEMENT**

---

Danger résultant d'un état défectueux du produit.

Avant la mise en service, le montage du produit doit être complètement terminé. Toutes les portes doivent être fermées et tous les raccords nécessaires doivent avoir été effectués.

---

1. S'assurer que le produit est alimenté en air comprimé et en électricité.
2. Appuyer sur l'interrupteur général du produit.
3. Mettre alors le produit en marche à l'aide du bouton dans l'élément de commande qui comporte les inscriptions « 0 » et « I ».
4. Le ventilateur démarre et l'écran d'affichage signale le fonctionnement irréprochable du produit.

En présence d'une panne, voir chapitre « Dépannage ».

## **7 Réparation**

Les prescriptions décrites dans ce chapitre doivent être considérées comme des exigences minimales. En fonction des conditions de service, des directives complémentaires peuvent s'avérer nécessaire afin de conserver le produit dans un état optimal.

Les travaux de maintenance et de réparations décrits dans ce chapitre sont strictement réservés au personnel de l'exploitant formé aux réparations.

Les pièces de rechange requises en vue du fonctionnement doivent correspondre aux exigences techniques du fabricant.

En cas d'utilisation de pièces d'origine, la conformité est toujours garantie.

Veiller à une mise au rebut sûre et écologique des consommables ainsi que des pièces remplacées.

Pendant les travaux d'entretien, observer les consignes de sécurité stipulées dans le présent mode d'emploi.

### **7.1 Entretien**

L'entretien du produit se limite en grande partie au nettoyage de toutes les surfaces du produit ainsi que, le cas échéant, au contrôle des éléments filtrants.

Prendre en compte les avertissements indiqués dans le chapitre « Consignes de sécurité relatives à la réparation et au dépannage du produit ».

---

#### **REMARQUE**

Ne pas nettoyer le produit à l'air comprimé ! Cela peut disperser des particules de poussière et / ou de saletés dans l'air ambiant.

---

Un entretien approprié aide à conserver au long terme le produit dans un état fonctionnel.

- Minutieusement nettoyer le produit une fois par mois.
- Les surfaces extérieures du produit peuvent être nettoyées à l'aide d'un aspirateur industriel approprié de la classe de poussière H ou essuyées à l'aide d'un chiffon humide.



## 7.2 Maintenance

### REMARQUE

---



Le produit possède une homologation IFA et est certifié W3/IFA conformément aux exigences de la classe de séparation des fumées de soudage.

#### **L'homologation W3/IFA expire dans les cas suivants :**

- Le produit n'est pas utilisé conformément aux prescriptions d'usage qui lui ont été assignées et en cas de modifications apportées à sa conception.
  - En cas d'utilisation de pièces de rechange autres que les pièces d'origine conformément à la liste des pièces de rechange.
- 

Le standard de qualité est uniquement garanti à condition d'employer des pièces de rechange d'origine.

Le fabricant décline toute responsabilité pour les dommages résultant de l'utilisation d'autres pièces.

Chaque maintenance effectuée doit être consignée dans le document justificatif de maintenance.

### **7.2.1 vidange du bac collecteur de poussières**

Contrôler le niveau de remplissage du bac collecteur de poussières à intervalles réguliers. Le temps requis pour changer le seau / sac de collecte des poussières dépend du type et de la quantité de particules de poussière séparées. Il n'est par conséquent pas possible d'indiquer un intervalle de remplacement. Comme les particules de poussière particulièrement légères peuvent parfois être soulevées par le flux d'air à l'intérieur du produit et lors du remplacement du seau de collecte des poussières / sac d'élimination, celui-ci ne doit donc être rempli que jusqu'à 50 mm au-dessous du bord supérieur de la bac collecteur de poussières.

**⚠ AVERTISSEMENT**

Danger pour la santé émanant des particules de fumées de soudage  
L'inhalation de particules de fumées de soudage et en particulier de particules de fumées de soudage provenant d'un procédé de soudage d'aciers alliés peut nuire à la santé car ces particules peuvent contaminer les poumons ! Chez les personnes sensibles, tout contact de la peau avec des particules de fumées de soudage peut provoquer des irritations cutanées.

Pour éviter tout contact et toute inhalation des particules de poussière, portez une combinaison jetable, des lunettes de protection, des gants et un masque filtrant de protection respiratoire approprié de la classe FFP2 selon la norme EN 149.

Pour la vidange du bac collecteur de poussières, procéder comme suit :

1. Éteindre le produit en appuyant sur le bouton-poussoir I/O.
2. Attendre 2 minutes jusqu'à ce que les particules de poussière se soient déposées à l'intérieur de la section du filtre.
3. Ouvrir la porte de la zone de collecte de poussières du produit.
4. Abaisser le bac collecteur de poussières en actionnant le bouton rotatif de la soupape pneumatique. La soupape pneumatique se trouve derrière la porte, dans la zone de collecte des poussières.

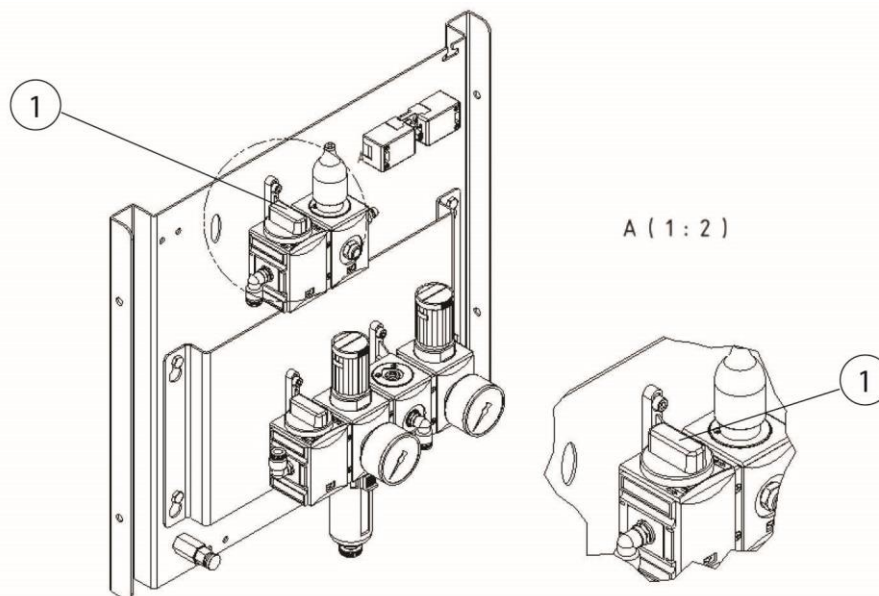


Fig. 37 : soupape pneumatique bac collecteur de poussières

5. Ensuite, le message de panne suivant apparaît :

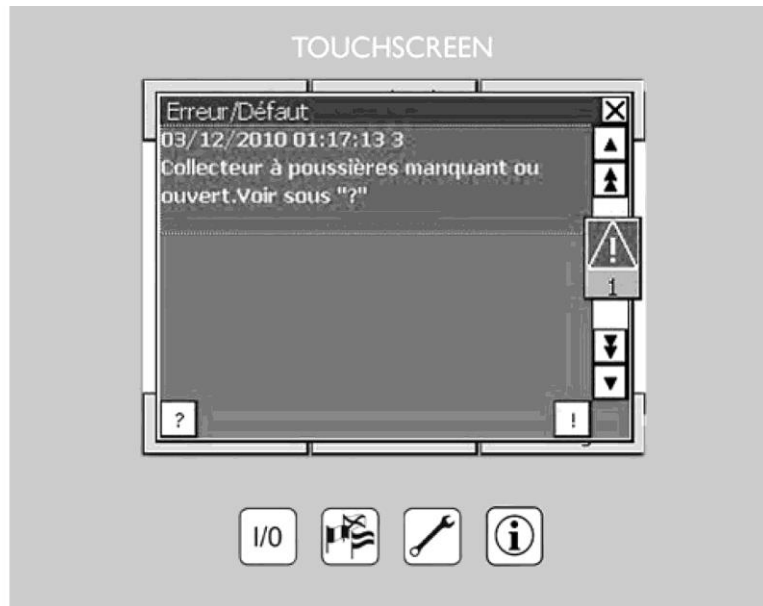


Fig. 38 : message de panne bac collecteur de poussières

### Pour produits avec un seau de collecte des poussières

6. Retirer avec précautions le seau de collecte des poussières de l'équipement de levage, sans soulever de particules de poussière, et le refermer à l'aide du couvercle d'obturation fourni et du verrou de tension. Insérer ensuite un nouveau seau de collecte des poussières.

#### **⚠ AVERTISSEMENT**

Éliminer ce récipient dans les règles de l'art. Ne surtout pas vider et réutiliser !

### Pour produits avec chariot de collecte des poussières

7. Retirer avec précaution le chariot de collecte des poussières du dispositif de levage sans soulever de particules de poussière puis retirer le cadre avec les tôles de séparation du chariot de collecte des poussières.
8. Fermer le sac et l'éliminer dans les règles de l'art.

#### **⚠ AVERTISSEMENT**

Éliminer ce récipient dans les règles de l'art. Ne surtout pas vider et réutiliser !

9. Insérer un nouveau sac d'élimination dans le chariot de collecte des poussières puis remettre en place le cadre avec les tôles de séparation sur le chariot de collecte des poussières.

10. Faire glisser le chariot de collecte des poussières sur l'équipement de levage jusqu'en butée. Actionner alors la soupape pneumatique jusqu'à ce que le chariot de collecte des poussières repose fermement contre la surface d'étanchéité.

**⚠ AVERTISSEMENT**

Danger d'écrasement !

Pendant l'opération de levage, veiller à qu'il n'y ait pas de membres du corps ou d'objets entre la bride d'étanchéité du seau / chariot de collecte des poussières et la glissière à poussière.

11. Le message de panne peut alors être confirmé, la porte de maintenance peut être fermée et le produit peut être remis en marche.

### **7.2.2 Remplacement du filtre – Consignes de sécurité**

La durée de vie des éléments filtrants dépend de la nature et de la quantité des particules séparées.

Plus les filtres sont colmatés avec de la poussière, plus la résistance au flux d'air augmente et plus la puissance d'aspiration du produit diminue.

Même avec les produits équipés d'un système de nettoyage automatique du filtre, les dépôts peuvent provoquer une réduction de la résistance à l'écoulement.

Le filtre doit être remplacé !

**⚠ AVERTISSEMENT**

Danger pour la santé émanant des particules de fumées de soudage

L'inhalation de particules de fumées de soudage et en particulier de particules de fumées de soudage provenant d'un procédé de soudage d'aciers alliés peut nuire à la santé car ces particules peuvent contaminer les poumons ! Chez les personnes sensibles, tout contact de la peau avec des particules de fumées de soudage peut provoquer des irritations cutanées.

Pour éviter tout contact et toute inhalation des particules de poussière, portez une combinaison jetable, des lunettes de protection, des gants et un masque filtrant de protection respiratoire approprié de la classe FFP2 selon la norme EN 149.

**⚠ AVERTISSEMENT**

Il est interdit de nettoyer les éléments filtrants. Cela endommagerait inévitablement l'élément filtrant, ce qui nuirait au bon fonctionnement du filtre et libérerait des substances nocives dans l'air inhalé.

Pendant les travaux décrits ci-dessous, particulièrement veiller à l'étanchéité du filtre principal. Seul un joint d'étanchéité intact permet d'atteindre le degré de séparation élevé du produit. Un filtre principal avec un joint endommagé doit donc systématiquement être remplacé.

**REMARQUE**

Produits avec homologation IFA conformément aux exigences de la classe de séparation des fumées de soudage Certifié W3/IFA. (voir chapitre Caractéristiques techniques)

**L'homologation IFA expire dans les cas suivants :**

- Le produit n'est pas utilisé conformément aux prescriptions d'usage qui lui ont été assignées et en cas de modifications apportées à sa conception.
- En cas d'utilisation de pièces de rechange autres que les pièces d'origine conformément à la liste des pièces de rechange.

**REMARQUE**

Veillez vous reporter aux chapitres « Montage » et « Utilisation » pour les étapes suivantes.

- Uniquement employer des filtres de rechange d'origine, car ces filtres garantissent le degré de séparation requis et sont adaptés au produit et aux caractéristiques de performance.
- Éteindre le produit en appuyant sur le bouton-poussoir de l'appareil.
- Pour éviter toute remise en marche accidentelle, débrancher la fiche de secteur.
- Couper l'alimentation en pression puis évacuer l'air comprimé contenu dans le produit par le biais de la soupape de vidange de condensat.

### 7.2.3 Remplacement de la bande filtrante régulation de la puissance d'aspiration

En fonction de l'utilisation, la natte de préfiltre du régulateur de puissance d'aspiration doit être vérifiée et remplacée si nécessaire au moins une fois par mois. Une pollution excessive peut entraîner une défaillance du produit. Le filtre peut être remplacé pendant le fonctionnement.

Procéder comme suit au remplacement du filtre :

1. Déverrouiller et rabattre manuellement la grille avant dans la partie supérieure.
2. Retirer la natte de préfiltre contaminée et l'éliminer conformément à la réglementation en vigueur.
3. Insérer une natte de préfiltre neuve, fermer puis verrouiller la grille avant.



Fig. 39 : remplacement du filtre armoire de commande

### 7.2.4 Remplacement du filtre – Filtre de sécurité, bac collecteur de poussières

En fonction de l'utilisation, la natte de préfiltre du filtre de sécurité doit être contrôlée et remplacée si nécessaire au moins une fois par mois.

Le filtre de sécurité se trouve dans le boîtier du ventilateur et il est raccordé aux collecteur de poussières par l'intermédiaire d'un tuyau.

L'augmentation de la dépression provenant du ventilateur assure que le sac collecteur ne puisse pas être aspiré.

Un filtre de sécurité fortement encrassé indique la présence d'une fuite ou d'un endommagement du sac-poubelle.

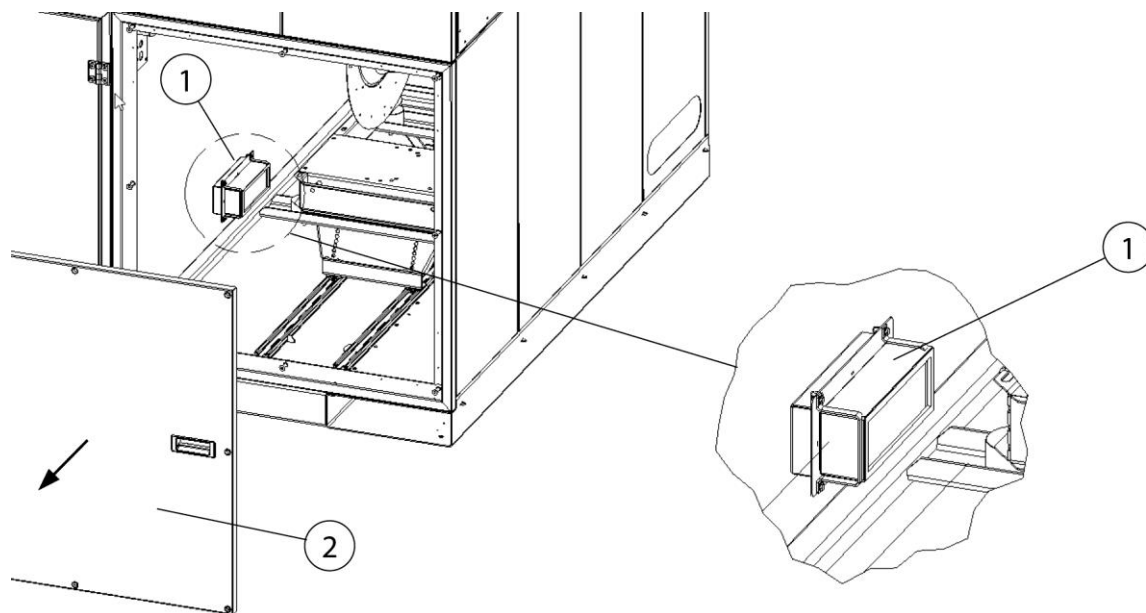


Fig. 40 : accès au filtre de sécurité

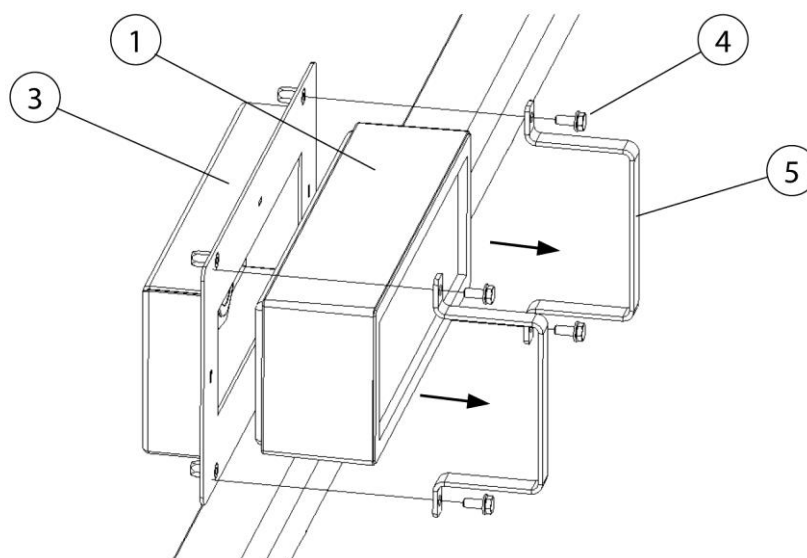


Fig. 41 : remplacement filtre de sécurité

Pos.	Désignation	Pos.	Désignation
1	Filtre de sécurité	4	Vis (4 pcs)

2	Couvercle de maintenance	5	Élément de fixation (2 pc.)
3	Porte-filtre		

Tabl. 32 : positions sur le produit

Procéder comme suit au remplacement du filtre :

1. Éteindre le produit en appuyant sur le bouton Marche / Arrêt. Basculer l'interrupteur général en position 0 puis le verrouiller à l'aide d'un cadenas.
2. Démonter le couvercle de maintenance (pos. 2) de la section du ventilateur à l'aide d'un outil approprié.
3. Démonter les deux éléments de fixation (pos. 5) du porte-filtre (pos. 3) en desserrant les quatre vis (pos. 4).
4. Retirer le filtre de sécurité contaminé (pos. 1) puis l'éliminer conformément à la réglementation en vigueur.
5. Monter le filtre de sécurité neuf (pos. 1) en procédant dans l'ordre inverse puis le fixer.
6. Revisser le couvercle de maintenance (pos. 2).
7. Retirer le cadenas de l'interrupteur général puis remettre en service le produit. Voir également chapitre Mise en service.

## 7.2.5 Remplacement des filtres principaux

Procéder comme suit au remplacement de la cartouche filtrante :

1. Débrancher le produit de l'alimentation électrique et du réseau d'air comprimé et laisser l'air s'échapper du système le cas échéant.
2. Sécuriser le produit à l'aide d'un cadenas afin d'exclure toute remise en marche accidentelle.
3. Préparer des cartouches filtrantes de rechange d'origine et les sacs d'élimination fournis.



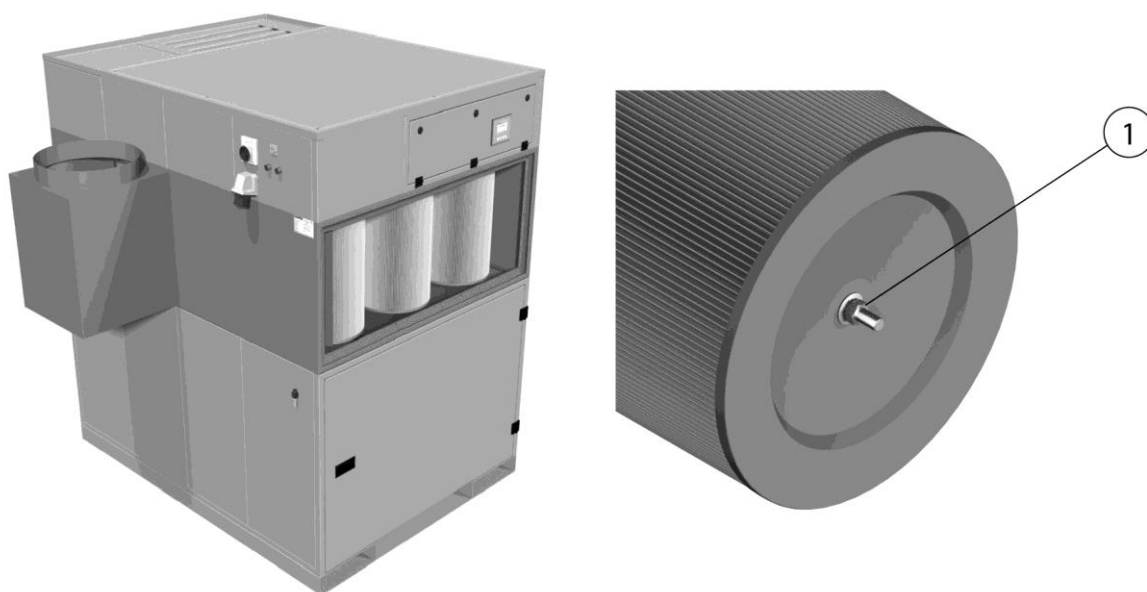


Fig. 42 : remplacement du filtre – couvercle de maintenance

4. Démonter le couvercle de maintenance à l'aide d'un outil approprié.
5. Desserrer l'écrou / la rondelle (pos. 1) dans la zone inférieure de la cartouche filtrante, mais ne pas encore les retirer.

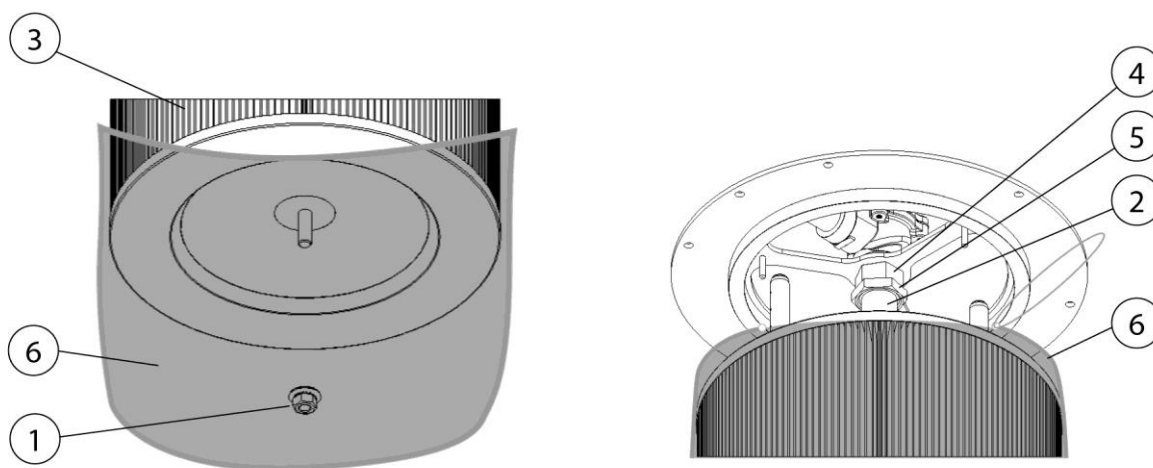


Fig. 43 : remplacement du filtre sac-poubelle

6. Enfiler avec précaution le sac d'élimination (pos. 6) fourni sur la cartouche filtrante.

7. Retenir la cartouche filtrante et complètement desserrer l'écrou / la rondelle (pos. 1) puis la laisser tomber dans le sac d'élimination.

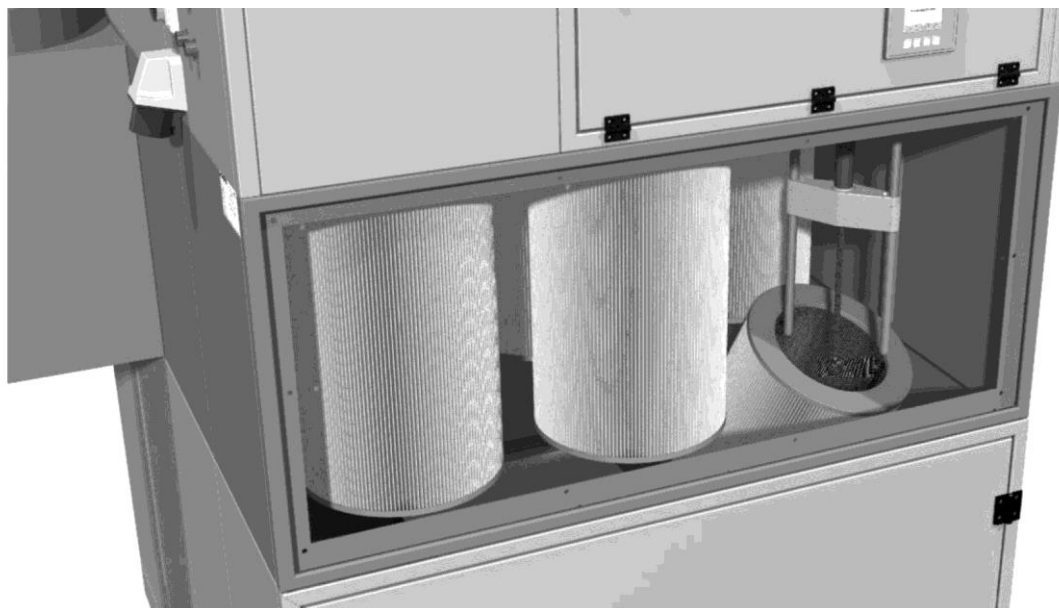


Fig. 44 : remplacement du filtre – retrait des cartouches filtrantes

8. Fermer hermétiquement le sac d'élimination contenant la cartouche filtrante contaminée à l'aide de la bande élastique soudée puis retirer avec précaution la cartouche filtrante du produit et l'éliminer conformément aux prescriptions en vigueur.
9. Pour simplifier l'accès aux cartouches à l'arrière, il est nécessaire, le cas échéant, de retirer les buses rotatives. À cet effet, desserrer l'écrou (pos. 4) en sens de rotation vers la gauche tout en bloquant le contre-écrou (pos. 5) puis dévisser le tube de la buse rotative (pos. 2).
10. Après avoir démonté les cartouches filtrantes contaminées, monter les cartouches filtrantes neuves en procédant dans l'ordre inverse.
11. Lors du montage des cartouches filtrantes neuves, s'assurer que les joints de la cartouche filtrante sont propres et qu'ils affleurent la tôle de réception des cartouches.

Après le remplacement du filtre, effectuer les étapes suivantes :

1. Visser / fermer les portes de maintenance.
2. Retirer le cadenas / déverrouiller le produit.
3. Rétablir l'alimentation en air comprimé et l'alimentation électrique.
4. Mise en service du produit. Voir également le chapitre « Mise en service ».

## 7.2.6 Réservoir d'air comprimé, évacuation du condensat

En fonction de l'utilisation, cependant au plus tard une fois par mois, le condensat qui se forme doit être vidangé du réservoir d'air comprimé.

À cet effet, une soupape de vidange des condensats se trouve sur le côté de l'unité de maintenance de l'air comprimé.

- Tenir d'une main un gobelet ou un autre récipient approprié sous l'orifice d'écoulement de la soupape de vidange des condensats, tandis que l'autre main ouvre lentement la soupape.
- Ne refermer la vanne que lorsque seul de l'air s'échappe.

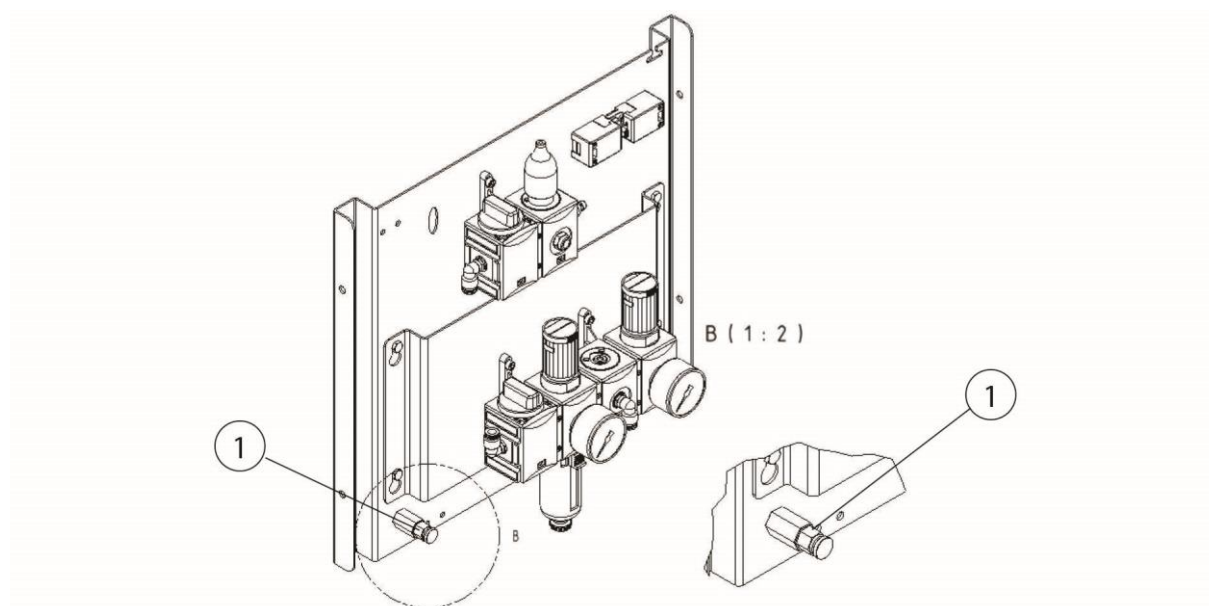


Fig. 45 : soupape de vidange des condensats réservoir d'air comprimé

## 7.2.7 Unité de maintenance d'air comprimé, évacuation du condensat

En fonction de l'utilisation, le condensat doit être vidangé de l'unité de maintenance de l'air comprimé au moins une fois par semaine.

La soupape de vidange des condensats se trouve au-dessous des voyants sur l'unité de maintenance de l'air comprimé.

Cette maintenance est particulièrement importante pour garantir le bon fonctionnement du nettoyage du filtre.

- Tenir un récipient approprié sous l'orifice d'écoulement de la soupape de vidange des condensats et ouvrir lentement la soupape.

- Ne refermer la soupape que lorsque de l'air s'échappe.

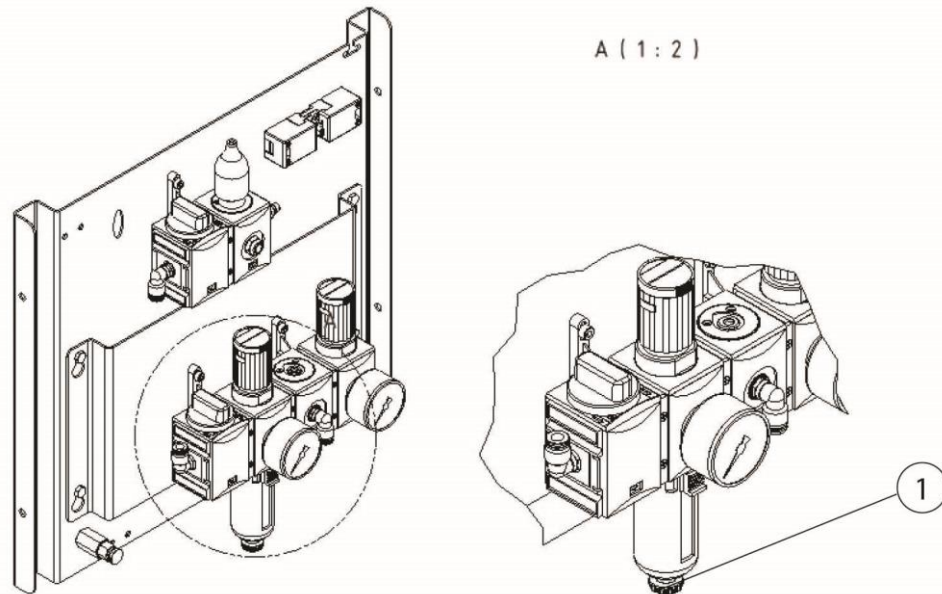


Fig. 46 : soupape de vidange des condensats unité de maintenance d'air comprimé

### **7.2.8 Remplacement / nouvelle tension de l'entraînement par courroie du ventilateur**

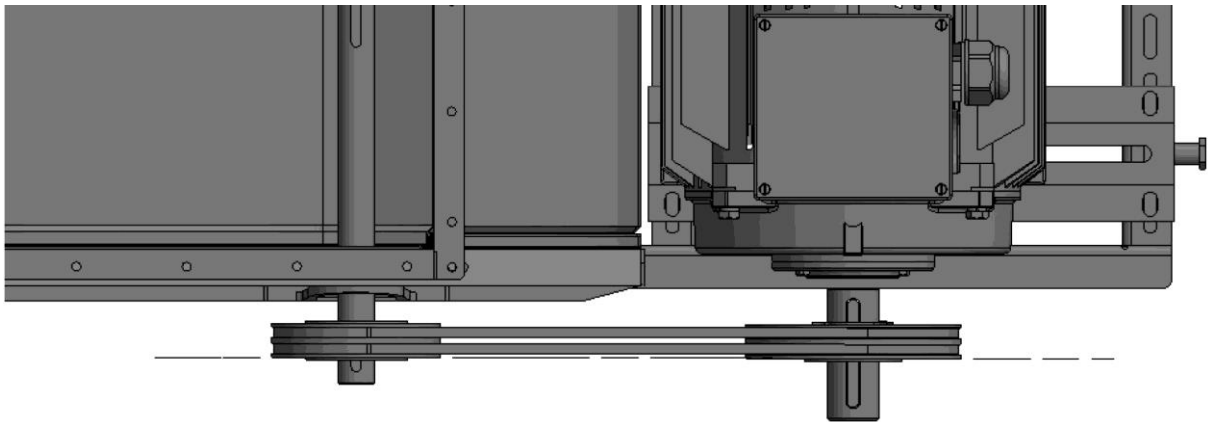
Contrôler la tension de la courroie trapézoïdale et l'alignement des poulies de la courroie trapézoïdale après les 10 premiers démarrages du ventilateur.

Nous recommandons de remplacer la courroie trapézoïdale toutes les 1 600 heures de service ou au plus tard après 12 mois.

Pour tendre / remplacer la courroie trapézoïdale, procéder comme suit :

1. Éteindre le produit en appuyant sur la touche I/O puis positionner l'interrupteur général en position 0. Sécuriser en plus l'interrupteur général à l'aide d'un cadenas.
2. Ouvrir maintenant le couvercle de maintenance du ventilateur pour pouvoir accéder à l'entraînement par courroie.
3. Préparer une nouvelle courroie trapézoïdale.
4. Détendre le chariot de serrage du traîneau à moteur puis retirer le ou les entraînements par courroie trapézoïdale.
5. S'assurer de l'absence d'une usure inhabituelle ou de dommages visibles sur les poulies de la courroie trapézoïdale. Si nécessaire, employer un gabarit pour gorges de poulie en vue du contrôle.

6. Installer la courroie trapézoïdale neuve puis prétendre le traîneau à moteur.
7. Déplacer la courroie trapézoïdale de plusieurs tours à la main.



*Fig. 47 : alignement et parallélisme des poulies de la courroie*

8. Contrôler l'alignement et parallélisme des poulies de la courroie trapézoïdale / régler à l'aide d'un outil de mesure laser approprié.  
Fabricant : par exemple, pointeur laser Optibelt  
Remarque : tolérance autorisée +/- 1 mm de décalage par 100 mm d'entraxe.

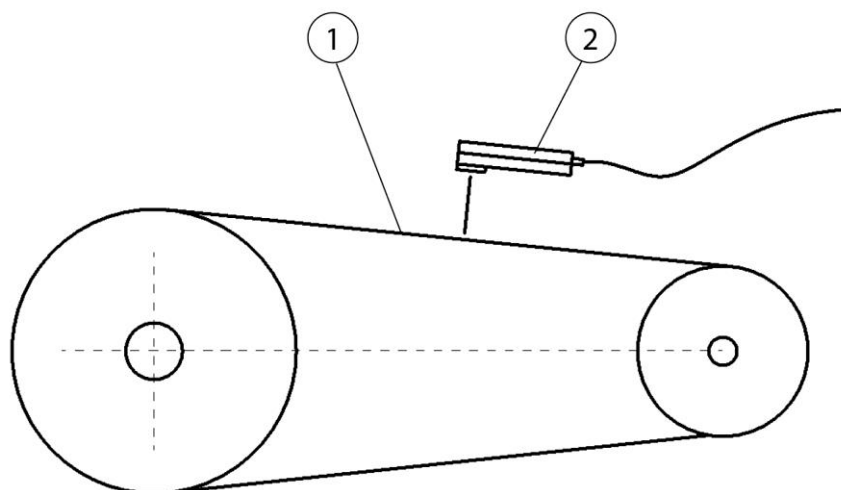


Fig. 48 : contrôle de la tension de la courroie trapézoïdale

9. Contrôler la tension de la courroie trapézoïdale et la régler à l'aide d'un fréquencesmètre / TRUMMETER (pos. 2) : fabricant : par ex. Optibelt TT.  
Tension de la courroie trapézoïdale à régler (Hz) : voir plaque signalétique du ventilateur.  
Remarque : tolérance de mesure autorisée -0 à + 5 Hz.
10. Refermer la porte de maintenance.
11. Retirer le cadenas de l'interrupteur général puis enclencher l'interrupteur général.
12. Allumer le produit en appuyant sur la touche I/O.

### ATTENTION

En cas de montage d'une courroie trapézoïdale neuve, sa tension doit être contrôlée et ajustée le cas échéant après les 10 premiers démarrages du ventilateur.

### REMARQUE

En cas de stockage ou d'arrêt prolongé du produit (pendant plus de 6 mois), détendre l'entraînement par courroie afin que les paliers du ventilateur ne soient pas exposés à une charge permanente ponctuelle inutile.

## **7.2.9 Lubrification des paliers du ventilateur**

Il existe deux variations :

- Variante avec graisseur :

Les paliers de ventilateurs doivent être lubrifiés pour une première fois après une courte phase de rodage et ensuite régulièrement tout les 6 mois ou 12 mois au plus tard.

Il faut utiliser environ 10g de graisse. Ceci correspond à un pistolet graisseur standard d'environ 8 coups de 1,2 g chacun. Si vous n'avez pas d'appareil de dosage à disposition, graisser jusqu'à la graisse lubrifiante ressorte du palier.

- Variante sans graisseur :

S'il n'y a pas de graisseur sur le palier, cela signifie que le ventilateur est lubrifié à vie. Dans ce cas, aucune lubrification n'est nécessaire.

## **7.2.10 Contrôle du réservoir d'air comprimé avec la vanne de sécurité**

### **REMARQUE**

---

Le produit dispose d'un ou plusieurs réservoirs d'air comprimé avec vanne de sécurité.

Les produits avec réservoir d'air comprimé et vanne de sécurité doivent être entretenus et vérifiés selon les prescriptions nationales en vigueur.

---

## **7.2.11 Accès au réservoir d'air comprimé + vanne de sécurité**

### **Accès au réservoir d'air comprimé**

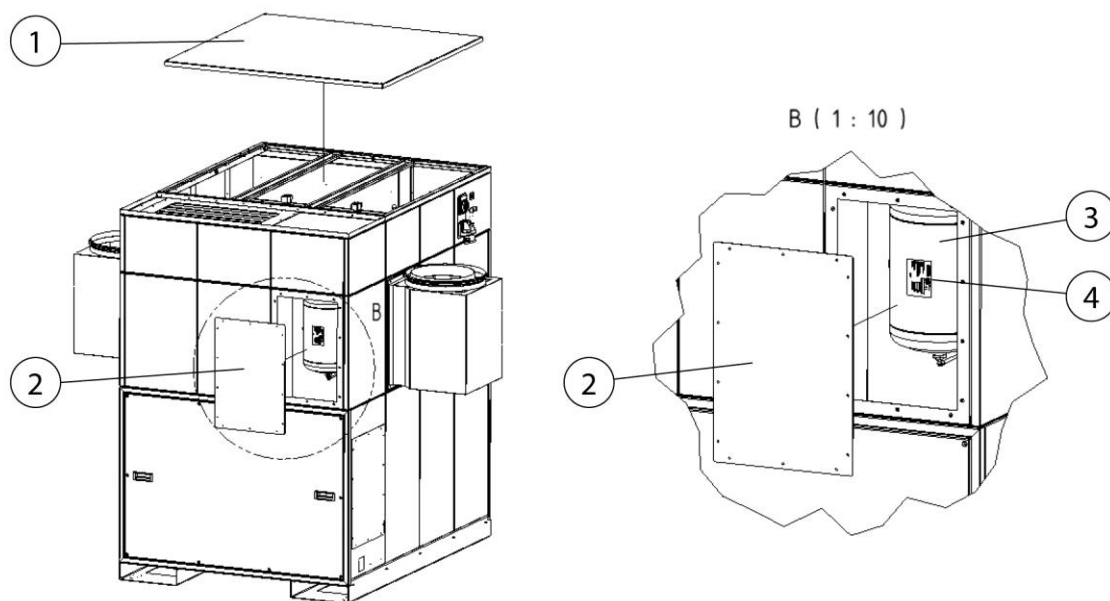


Fig. 49 : accès au réservoir d'air comprimé

Pos.	Désignation	Pos.	Désignation
1	Tôle du couvercle	3	Réservoir à air comprimé
2	Tôle de recouvrement	4	Plaque signalétique réservoir d'air comprimé

Tabl. 33 : accès au réservoir d'air comprimé

Le produit possède un ou plusieurs réservoirs d'air comprimé.

Pour pouvoir accéder au(x) réservoir(s) d'air comprimé (pos. 3), démonter la tôle de recouvrement latérale (pos. 2).



## Accès à la vanne de sécurité d'air comprimé

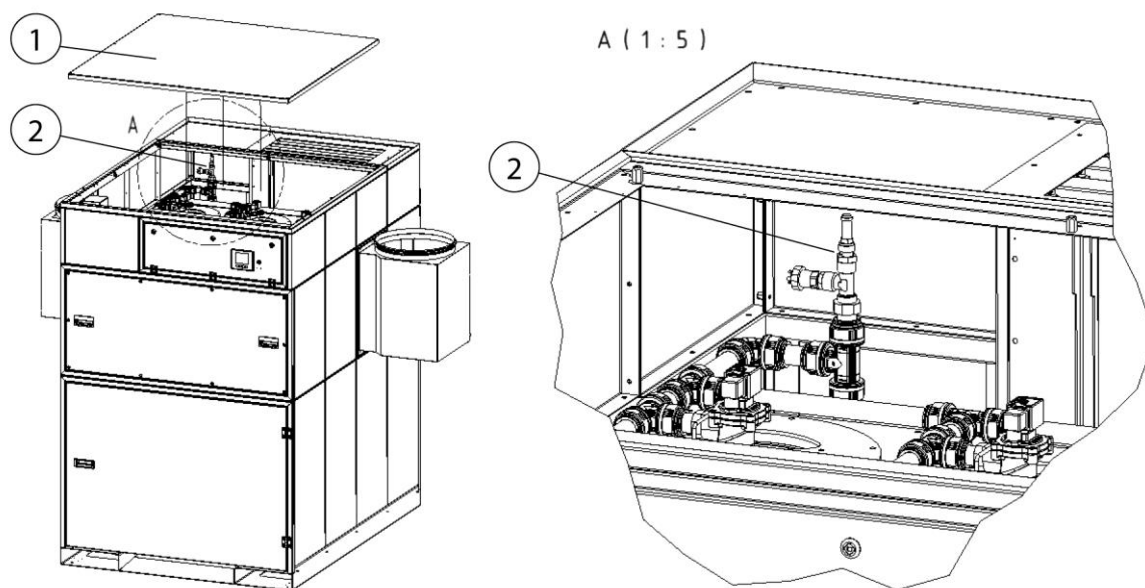


Fig. 50 : accès à la vanne de sécurité d'air comprimé

Pos.	Désignation	Pos.	Désignation
1	Tôle du couvercle	2	Tôle de recouvrement

Tabl. 34 : accès à la vanne de sécurité d'air comprimé

Le produit possède une ou plusieurs vannes de sécurité.

Pour pouvoir accéder à la vanne de sécurité (pos. 2), démonter la tôle de couvercle (pos. 1).

### 7.2.12 Calendrier de maintenance

Activités	Période / intervalles	Remarques :
vidange du bac collecteur de poussières	En fonction des besoins	
Vidange du condensat du réservoir d'air comprimé	En fonction des besoins, cependant au moins 1 fois par mois	
Vidange du condensat de l'unité de maintenance de l'air	En fonction des besoins mais 1 fois par semaine	


comprimé	au moins	
Contrôler la tension de la courroie et son alignement	Pour la première fois au bout de 10 démarrages du ventilateur, puis toutes les 1 600 heures / au plus tard au bout de 12 mois	Uniquement avec entraînement par courroie
Remplacement de la courroie trapézoïdale	Toutes les 1 600 heures / au plus tard après 12 mois	Uniquement avec entraînement par courroie
Lubrification des paliers du ventilateur	Lubrifier une première fois au bout d'une courte phase de rodage, et ensuite toutes les 1 600 heures / au plus tard au bout de 12 mois	Uniquement avec graisseur
Remplacement de la cartouche filtrante du filtre principal	En fonction des besoins	État actuel, voir l'écran de commande, remplacement du filtre à 2 300 Pa, arrêt à 2 800 Pa
Changement des bandes filtrantes Régulation de la puissance d'aspiration	1 fois par mois	Uniquement avec régulation de la puissance d'aspiration
Changement du filtre de sécurité, collecteur de poussières	Toutes les 1 600 heures / au plus tard au bout de 12 mois ou en cas d'endommagement / d'absence du sac des déchets	

*Tabl. 35 : Calendrier de maintenance*



### 7.3 dépannage

Anomalie	Cause possible	Remarque
Le disjoncteur-protecteur de moteur s'est déclenché	Consommation d'électricité trop élevée suite aux variations de tension ou défaut sur le ventilateur	Demander à un électricien de contrôler le réglage
		Contactez le service après-vente
Erreur sur l'alimentation électrique	Erreur de polarité lors du raccordement électrique, défaillance de phases	Contrôle de l'alimentation électrique par un électricien qualifié
Bac collecteur de poussières manquant ou ouvert	La cuve de collecte des poussières n'est pas correctement raccordée	Soulevez le bac collecteur de poussières à l'aide de la soupape pneumatique
Anomalie dans le circuit de protection	Relais de réseau, contacteur étoile ou contacteur triangle, un défaut est survenu	Contactez le service après-vente
Alimentation en air comprimé non disponible / insuffisante	L'alimentation en air comprimé n'est pas suffisante ou l'unité de maintenance de l'air comprimé n'est pas correctement réglée ou les cartouches filtrantes sont bouchées	Vérifier l'alimentation en air comprimé et les raccordements d'air comprimé – pression nécessaire 5-6 bar
Alimentation en air comprimé insuffisante	Lors du nettoyage des cartouches filtrantes, l'air comprimé n'a pas pu être mis à disposition suffisamment vite et en quantité suffisante	Vérifier l'alimentation en air comprimé et les raccordements d'air comprimé
Erreur du capteur de pression différentielle	Le capteur de pression différentielle est défectueux ou présente une rupture de fil	Contactez le service après-vente

L'avertisseur sonore retentit	La puissance d'aspiration minimale réglée n'a pas été atteinte. Éléments filtrants saturés, système de tuyauterie / détection fermé	Remplacement du filtre nécessaire, contrôler le système de tuyauterie / détection, contacter le service après-vente
		 <p>Les exigences ne sont plus remplies !</p>
Le produit s'éteint	La puissance d'aspiration minimale est considérablement inférieure à la valeur réglée. Cartouches filtrantes saturées	Remplacement du filtre nécessaire / contacter le service après-vente Seuil de déclenchement pression différentielle de 2 800 Pa au niveau des cartouches filtrantes

*Tabl. 37 : dépannage*

**REMARQUE**

Si la panne ne peut pas être éliminée par le client, contacter le service après-vente du fabricant.

**7.3.1 Dépannage – désactivation de l'avertisseur sonore**

Si le produit n'atteint plus la puissance d'aspiration réglée, l'avertisseur sonore retentit ou un message d'erreur s'affiche sur l'écran de commande.

Le filtre doit être remplacé !

**REMARQUE**

Aucune homologation IFA selon les exigences de la classe de séparation des fumées de soudage W3

Une détection suffisante des substances nocives ne peut plus être garantie ou le produit n'est plus conforme aux prescriptions de l'IFA.

Pour ne pas perturber le processus de production, l'avertisseur sonore et le message d'erreur peuvent être désactivés.

**⚠ DANGER**

Danger, tension électrique

Les travaux de réglage sont strictement réservés aux électriciens qualifiés ou au service après-vente du fabricant.

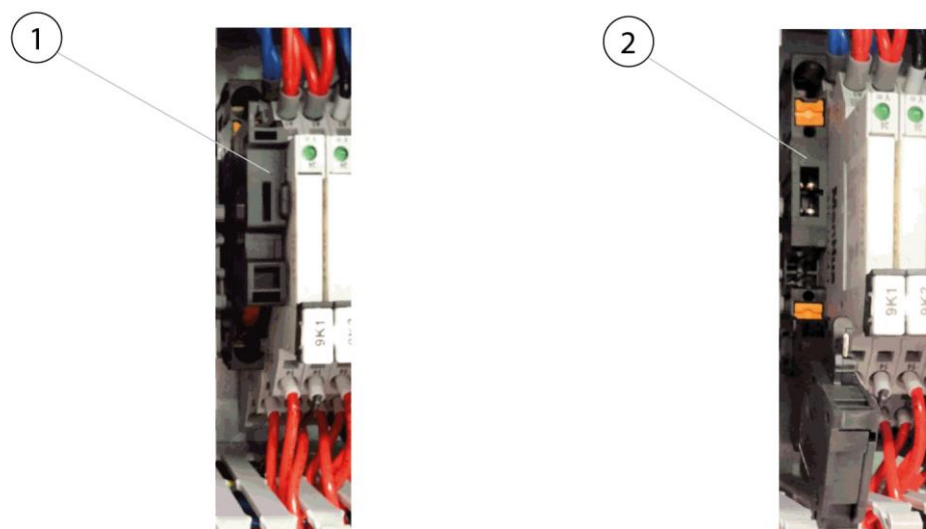


Fig. 51 : désactivation de l'avertisseur sonore

Un porte-fusible (pos. 1) est installé dans l'armoire de commande du produit. L'avertisseur sonore se désactive en rabattant (pos. 2) le porte-fusible (pos. 1).

---

**REMARQUE**

---

La désactivation de l'avertisseur sonore désactive également le message d'erreur sur l'écran de commande. Après le remplacement du filtre, l'avertisseur sonore doit impérativement être réactivé !

---

## **7.4 Mesures d'urgence**

En cas d'incendie du produit ou de ses éléments de détection installés le cas échéant, prendre les mesures suivantes :

1. Si possible, débrancher le produit de l'alimentation électrique en débranchant la fiche de secteur.
2. Si disponible, couper l'alimentation en air comprimé.
3. Éteindre le foyer de l'incendie à l'aide d'un extincteur à poudre disponible dans le commerce.
4. Le cas échéant, informer les pompiers compétents.

---

**⚠ AVERTISSEMENT**

---

Ne pas ouvrir les produits équipés d'une porte de maintenance.  
Formation de jets de flammes !

En cas d'incendie, ne jamais toucher le produit sans gants de protection adaptés. Danger de brûlures !

---

## **8 Mise au rebut**

### **▲ AVERTISSEMENT**

Le contact de la peau avec des fumées de soudage, etc. peut provoquer des irritations cutanées chez les personnes sensibles !

Les travaux de démontage sur le produit sont strictement réservés au personnel spécialisé dûment formé et autorisé en respectant les consignes de sécurité et les consignes de prévention des accidents en vigueur ! D'importants dommages de santé pour les organes et les voies respiratoires sont possibles !

Afin d'éviter tout contact et toute inhalation de particules de poussière, employez des vêtements de protection, des gants et un système de protection respiratoire à soufflerie !

Pendant les travaux de démontage, éviter toute libération de particules de poussière dangereuse afin de ne pas nuire à la santé des personnes à proximité.

### **▲ ATTENTION**

Pendant tous les travaux sur et avec le produit, respecter les obligations légales en vue de la réduction des déchets et du recyclage et de la mise au rebut conformes.

### **8.1 Plastiques**

Les plastiques éventuellement utilisés doivent être triés autant que possible. Les plastiques doivent être éliminés en respectant la législation.

### **8.2 Métaux**

Les métaux éventuellement utilisés doivent être triés et mis au rebut. L'élimination doit être confiée à une entreprise autorisée.

### **8.3 Éléments filtrants**

Les éléments filtrants éventuellement employés doivent être mis au rebut conformément aux directives légales.



## 9 Pièce jointe

### 9.1 Déclaration de conformité CE

Désignation : Appareil à filtre mécanique  
Série : WeldFil Compact  
Type : **3420, 3430, 3440, 3450, 3465, 3485** (le cas échéant, référence divergente si autre variante du produit)  
ID machine : Voir plaque signalétique au début du présent mode d'emploi  
Le produit a été développé, construit et fabriqué conformément aux directives CE  
2006/42/CE – Directive Machines

Le produit reste conforme aux dispositions suivantes :  
2014/53/UE – Directive relative aux équipements radioélectriques  
2014/30/UE – Directive relative à la CEM  
2014/29/UE – Directive Équipements sous pression  
2014/35/UE – Directive Basse tension  
2011/65/UE – Directive RoHS

Entreprise : Sous la seule responsabilité de  
**KEMPER GmbH**  
Von-Siemens-Str. 20, D-48691 Vreden

Les normes harmonisées suivantes ont été appliquées :  
EN ISO 12100:2010 Sécurité des machines – Principes généraux de conception  
EN ISO 13857:2019 Sécurité des machines – Distances de sécurité  
EN ISO 13854:2019 Sécurité des machines – Écartements minimaux  
EN ISO 21904-1:2020 Hygiène et sécurité en soudage  
EN ISO 4414:2010 Sécurité des transmissions pneumatiques  
EN IEC 61000-6-2:2019 Compatibilité électromagnétique – Immunité pour les environnements industriels  
EN IEC 61000-6-4:2019 Compatibilité électromagnétique – Norme sur l'émission pour les environnements industriels  
EN 60204-1:2018 Sécurité des machines – Équipement électrique  
EN ISO 13849-1:2015 Sécurité des machines – Systèmes de commande  
ETSI EN 301 489-1 Compatibilité électromagnétique (CEM)  
ETSI EN 301 489-52 Compatibilité électromagnétique (CEM)  
ETSI EN 301 511 Système mondial de communications mobiles (GSM)  
ETSI EN 301 908-2 Réseaux cellulaires IMT

Une liste complète des normes, directives et spécifications appliquées est disponible auprès du fabricant. Le mode d'emploi du produit est disponible.

Informations supplémentaires :

La déclaration de conformité expire en cas d'utilisation non conforme et en cas de modifications de conception qui n'ont pas été confirmées par écrit par nous en tant que fabricant.

Vreden, 05.10.2021



Directeur général

Lieu, date

B. Kemper

Informations à propos du signataire

## 9.2 UKCA Declaration of Conformity

Designation: Welding fume filter unit  
Series: WeldFil Compact  
Type: **3420, 3430, 3440, 3450, 3465, 3485** (possibly different article numbers for other product variants)  
Machine ID: See name plate in front section of this operating manual  
This product is developed, designed and manufactured in accordance with the UKCA directives  
Supply of Machinery (safety) Regulations 2008

The product continues to comply with the provisions of the  
Radio Equipment Regulations 2017  
Electromagnetic Compatibility Regulations 2016  
Electrical Equipment (Safety) Regulations 2016  
Pressure Equipment Regulations 2016

Company: At the sole responsibility of  
**KEMPER GmbH**  
Von-Siemens-Str. 20, D-48691 Vreden

The following designated standards and technical specifications have been applied:

BS EN ISO 12100:2010 Safety of machinery - General principles for design  
BS EN ISO 13857:2019 Safety of machinery - Safety distances  
BS EN ISO 13854:2019 Safety of machinery  
BS EN ISO 21904-1:2020 Health and safety in welding and allied processes  
BS EN ISO 4414:2010 fluid power - General rules and safety requirements for systems and their components  
BS EN IEC 61000-6-2:2019 Electromagnetic compatibility (EMC) - Part 6-2: Generic standards - Immunity standard for industrial environments  
BS EN IEC 61000-6-4:2019 Electromagnetic compatibility (EMC) - Part 6-4: Generic standards - Emission standard for industrial environments  
BS EN 60204-1:2018 Safety of machinery - Electrical equipment of machines  
BS EN ISO 13849-1:2016 Safety of machinery - Safety-related parts of control systems  
ETSI EN 301 489-1 Electromagnetic Compatibility (EMC)  
ETSI EN 301 489-52 Electromagnetic Compatibility (EMC)  
ETSI EN 301 511 Global System for Mobile communications (GSM)  
ETSI EN 301 908-2 IMT cellular networks

A complete list of standards, directives and specifications applied is available from the manufacturer. The operating manual belonging to the product is available.

Additional information:

If it is not used for as intended or the design is altered, the Declaration of Conformity expires, unless confirmed in writing by us as manufacturers.

Vreden, 05.10.2021

Place, date

B. KEMPER

CEO

Identification of the signatory

### 9.3 caractéristiques techniques

<b>Désignation</b>	<b>Type</b>		
<b>Filtre</b>	3420	3430	3440
Niveaux de filtration	1		
Technique de filtration	Filtre de nettoyage		
Méthode de décolmatage	Buse rotative		
Surface filtrante [m <sup>2</sup> ]	10		
Nombre d'éléments filtrants	3	4	6
Surface filtrante totale [m <sup>2</sup> ]	30	40	60
Type de filtre	Cartouche filtrante		
Matériau filtrant	Membrane ePTFE		
Degré de séparation [≥ %]	99,9		
Classe de fumée de soudage	W3		
Norme d'essai IFA	DIN EN ISO 21904-1+2		
Classe de filtration / classe de poussière	M		
<b>Données de base</b>			
Puissance d'aspiration [m <sup>3</sup> /h]	1800-1250	2880-2000	3960-2750
Dépression [Pa]	2280-2600	2000-2550	2050-2700
Puissance moteur [kW]	3,0	3,0	4,0
Tension de raccordement / courant nominal / degré de protection / classe ISO	voir plaque signalétique		
Température ambiante admissible	-10 °C à +40 °C		
Facteur de service [%]	100		
Niveau de pression acoustique [dB(A)]	65		
Alimentation en air comprimé [bar]	5-6		
Consommation d'air comprimé [l/min]	230		
Classe d'air comprimé	2:4:2 ISO 8573-1		
Dimension produit de base	Voir fiche dimensionnelle		
Poids du produit de base [kg]	410	590	630
<b>Informations supplémentaires</b>			

Type de ventilateur	Roue à ailettes, à entraînement direct	Ventilateur radial, à entraînement par courroie
---------------------	--	---

Tabl. 38 : caractéristiques techniques 3420, 3430, 3440

Désignation	Type			
<b>Filtre</b>	3450	3465	3475	3485
Niveaux de filtration	1			
Technique de filtration	Filtre de nettoyage			
Méthode de décolmatage	Buse rotative			
Surface filtrante [m <sup>2</sup> ]	10		20	10
Nombre d'éléments filtrants	7	9	5	12
Surface filtrante totale [m <sup>2</sup> ]	70	90	100	120
Type de filtre	Cartouche filtrante			
Matériau filtrant	Membrane ePTFE			
Degré de séparation [≥ %]	99,9			
Classe de fumée de soudage	W3			
Norme d'essai IFA	DIN EN ISO 21904-1+2			
Classe de filtration / classe de poussière	M			
<b>Données de base</b>				
Puissance d'aspiration [m <sup>3</sup> /h]	5040-3500	6480-4500	7500-3750	8640-6000
Dépression [Pa]	2100-2650	2000-2750	1900-2550	2050-2500
Puissance moteur [kW]	5,5		7,5	
Tension de raccordement / courant nominal / degré de protection / classe ISO	voir plaque signalétique			
Température ambiante admissible	-10 °C à +40 °C			
Facteur de service [%]	100			
Niveau de pression acoustique [dB(A)]	65			

Alimentation en air comprimé [bar]	5-6			
Consommation d'air comprimé [Nl/min]	230	230	461	230
Classe d'air comprimé	2:4:2 ISO 8573-1			
Dimension produit de base	Voir fiche dimensionnelle			
Poids du produit de base [kg]	770	790	840	1220
<b>Informations supplémentaires</b>				
Type de ventilateur	Ventilateur radial, à entraînement par courroie			

*Tabl. 39 : caractéristiques techniques 3450, 3465, 3475, 3485*

**9.4 Fiches dimensionnelles**

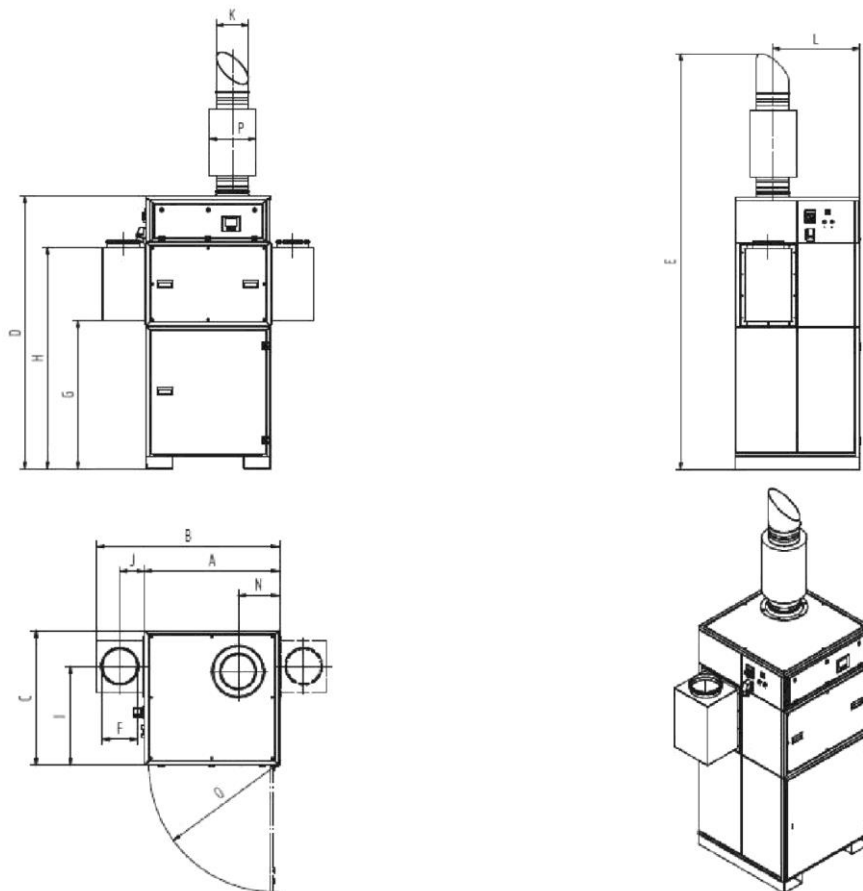


Fig. 52 : fiche dimensionnelle 3420

Symbole	Dimensions	Symbole	Dimensions
A	962 mm	I	706 mm
B	1 302 mm	J	175 mm
C	962 mm	K	250 mm
D	2 110 mm	L	669 mm
E	3 230 mm	N	293 mm
F	250 mm	O	896 mm
G	1 146 mm	P	355 mm
H	1 716 mm		

Tabl. 40 : tableau dimensionnel 3420

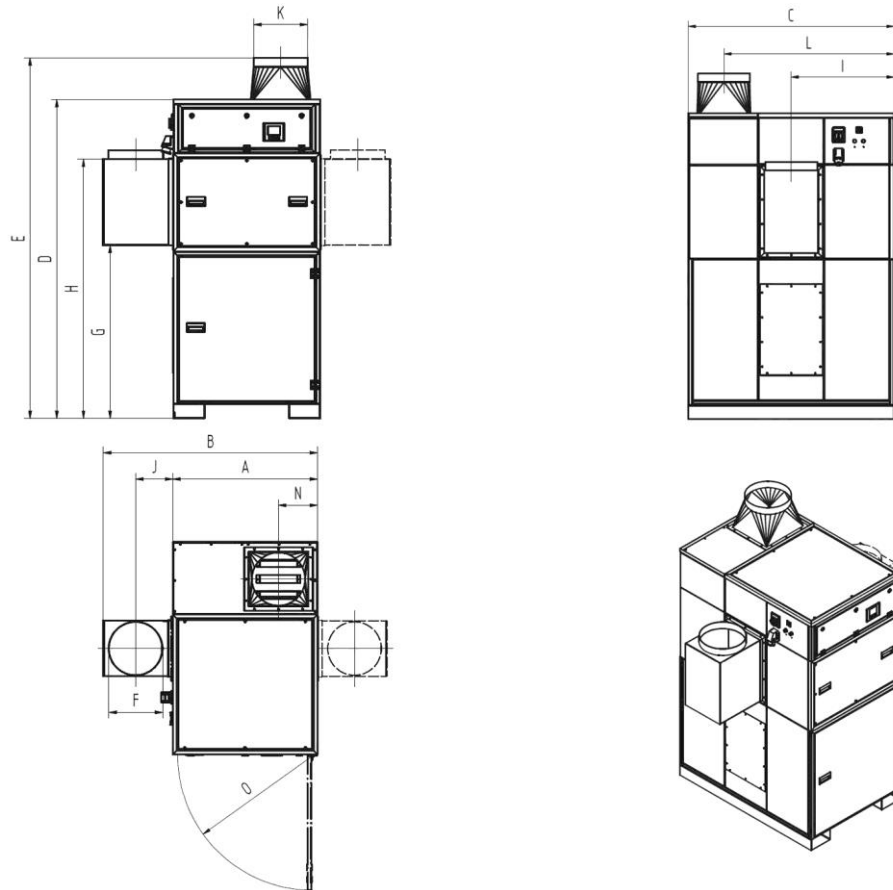


Fig. 53 : fiche dimensionnelle 3430

Symbole	Dimension	Symbole	Dimension
A	962 mm	H	1 716 mm
B	1 402 mm	I	706 mm
C	1 413 mm	J	225 mm
D	2 110 mm	K	355 mm
E	2 410 mm	L	1 170 mm
F	355 mm	N	260 mm
G	1 146 mm	O	896 mm

Tabl. 41 : tableau dimensionnel 3430

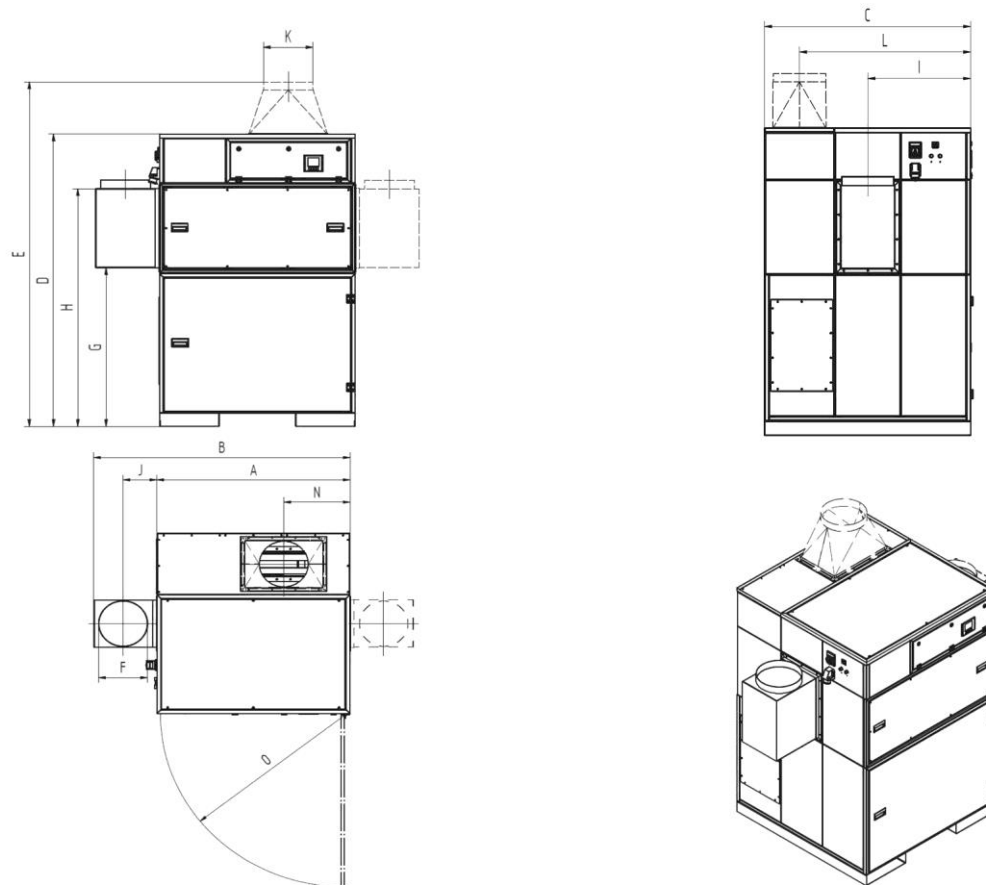


Fig. 54 : 3440

Symbole	Dimension	Symbole	Dimension
A	1 413 mm	H	1 716 mm
B	1 853 mm	I	706 mm
C	1 413 mm	J	225 mm
D	2 110 mm	K	355 mm
E	2 510 mm	L	1 175 mm
F	355 mm	N	484 mm
G	1 146 mm	O	1 347 mm

Tabl. 42 : tableau dimensionnel 3440



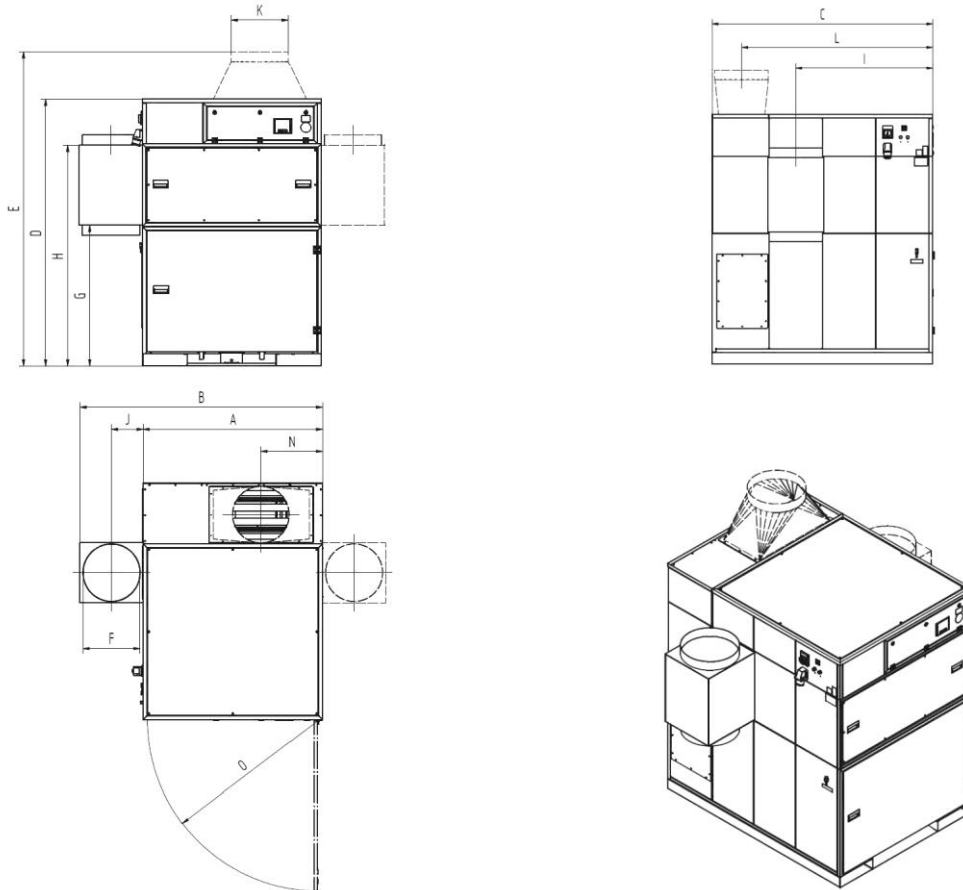


Fig. 55 : 3450 + 3465

Symbole	Dimension	Symbole	Dimension
A	1 413 mm	H	1 776 mm
B	1 913 mm	I	1 157 mm
C	1 864 mm	J	235 mm
D	2 110 mm	K	450 mm
E	2 510 mm	L	1 616 mm
F	450 mm	N	484 mm
G	1 146 mm	O	1 347 mm

Tabl. 43 : tableau dimensionnel 3450 + 3465

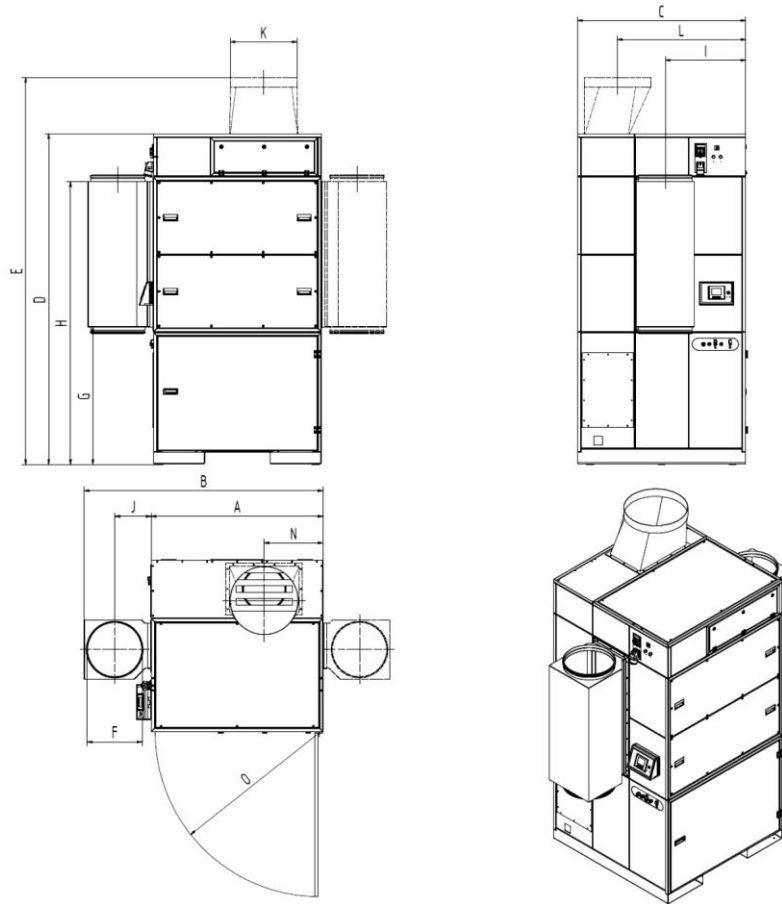


Fig. 56 : fiche dimensionnelle 3475

Symbole	Dimension	Symbol e	Dimension
A	1 413 mm	H	2 383 mm
B	1 965 mm	I	676 mm
C	1 413 mm	J	300 mm
D	2 784 mm	K	560 mm
E	3 260 mm	L	1 080 mm
F	450 mm	N	484 mm
G	1 159 mm	O	1 347 mm

Tabl. 44 : tableau dimensionnel 3475

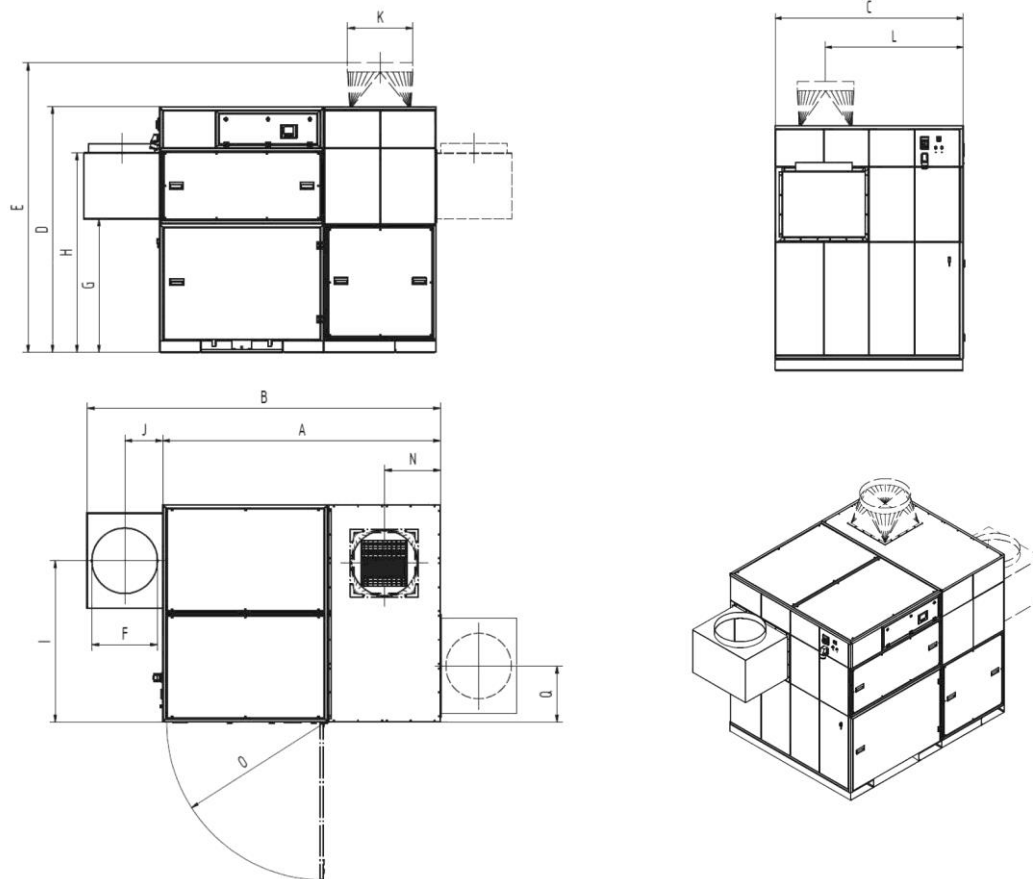


Fig. 57 : 3485

Symbole	Dimension	Symbole	Dimension
A	2 378 mm	H	1 716 mm
B	3 028 mm	I	1 382 mm
C	1 864 mm	J	325 mm
D	2 110 mm	K	560 mm
E	2 510 mm	L	1 364 mm
F	560 mm	N	481 mm
G	1 146 mm	O	1 347 mm

Tabl. 45 : tableau dimensionnel 3485

## 9.5 pièces de rechange et accessoires

N° courant	Désignation	Remarque	Référence
1	Seau d'élimination (4 seaux)	3420, 3430, 3440, 3475	1190335
2	Sac d'élimination (10 unités)	3450, 3465, 3485	1190139
3	Cartouche de graisse	Uniquement avec graisseur	1610086
4	Cartouche filtrante ePTFE 10 m <sup>2</sup> , y compris bague d'étanchéité	3420, 3430, 3440, 3450, 3465, 3485	1090440
5	Cartouche filtrante ePTFE 20 m <sup>2</sup> , y compris bague d'étanchéité	3475	1090447
6	Filtre de sécurité, cuve de collecte des poussières	3450, 3465, 3485	1090553
7	Bande filtrante régulation de la puissance d'aspiration (5 nattes)	Uniquement avec régulation de la puissance d'aspiration 3420, 3430, 3440, 3450, 3465	1560025
8	Bande filtrante régulation de la puissance d'aspiration (5 nattes)	uniquement avec régulation de la puissance d'aspiration 3475, 3485	1560024

Tabl. 46 : pièces de rechange et accessoires

<b>1 Algemeen.....</b>	<b>- 108 -</b>
1.1 Inleiding .....	- 108 -
1.2 Richtlijnen over copyright en auteursrechten.....	- 108 -
1.3 Richtlijnen voor de operator.....	- 108 -
<b>2 Veiligheid .....</b>	<b>- 110 -</b>
2.1 Algemeen.....	- 110 -
2.2 Richtlijnen bij tekens en symbolen .....	- 110 -
2.3 Door de exploitant aan te brengen markeringen / bordjes .....	- 111 -
2.4 Veiligheidsvoorschriften voor de gebruiker.....	- 111 -
2.5 Veiligheidsinstructies voor onderhoud/ probleemoplossing.....	- 112 -
2.6 Opmerkingen over speciale soorten gevaar .....	- 112 -
<b>3 Productinformatie.....</b>	<b>- 116 -</b>
3.1 Functiebeschrijving .....	- 116 -
3.2 Functionele beschrijving van de afzuigvermogensregeling (optioneel).....	- 121 -
3.3 Onderscheidend kenmerk – W3/IFA-getest .....	- 122 -
3.4 Onderscheidende kenmerken – indoor/outdoor-versie .....	- 123 -
3.5 Onderscheidend kenmerk – cloudverbinding .....	- 124 -
3.6 Beoogd gebruik van het product .....	- 124 -
3.7 Algemene eisen conform DIN EN ISO 21904.....	- 126 -
3.8 Redelijkerwijs voorzienbaar foutief gebruik .....	- 126 -
3.9 Markeringen en bordjes op het product.....	- 127 -
3.10 Resterend risico .....	- 127 -
<b>4 Transport en opslag .....</b>	<b>- 129 -</b>
4.1 Transport .....	- 129 -
4.2 Opslag .....	- 129 -
4.3 Opslagperiode voor producten met riemaandrijving.....	- 129 -
<b>5 Montage.....</b>	<b>- 131 -</b>
5.1 Uitpakken en montage van het product .....	- 132 -
5.2 Aansluiten van het product.....	- 133 -
5.3 Aansluiting van het product (outdoor-versie).....	- 135 -
5.4 Montagekoffer - zuigkrachtregeling op het product.....	- 137 -
5.5 Montagekoffer - zuigkrachtregeling aan de muur.....	- 138 -
5.6 Montagekoffer - zuigkrachtregeling op kolom.....	- 139 -

<b>5.7 Aansluitschema</b> .....	<b>- 140 -</b>
5.7.1 Algemene informatie over het aansluitschema .....	- 140 -
5.7.2 Product met connectoraansluiting.....	- 141 -
5.7.3 Product met aansluitklemmen .....	- 141 -
5.7.3.1 Product zonder afzuigvermogensregeling .....	- 141 -
5.7.3.2 Product met afzuigvermogensregeling .....	- 142 -
<b>6 Gebruik</b> .....	<b>- 149 -</b>
6.1 Kwalificatie van de operators .....	- 149 -
6.2 Bedieningselement en bewakingstechniek.....	- 149 -
6.2.1 Hoofdmenu – Product in-/uitschakelen.....	- 149 -
6.2.2 Bedrijfsgegevens opvragen.....	- 151 -
6.2.3 Technische gegevens opvragen .....	- 152 -
6.2.4 Technische instellingen .....	- 153 -
6.2.5 Toebehoren opvragen.....	- 154 -
6.2.6 Reservedelen opvragen .....	- 156 -
6.2.7 Menu Taalselectie.....	- 157 -
6.2.8 Onderhoudsmenu .....	- 158 -
6.2.9 Instellen van de systeemp parameters.....	- 159 -
6.2.10 Kalibreren van het bedieningsdisplay .....	- 161 -
6.2.11 Foutmeldingen bedieningselementen.....	- 162 -
6.2.12 Foutmeldingen van de optionele zuigvermogensregeling ...	- 164 -
6.2.13 Waarschuwingmeldingen .....	- 164 -
6.3 Instellen van de zuigvermogensregeling (optioneel) .....	- 166 -
6.4 Inbedrijfstelling .....	- 167 -
<b>7 Onderhoud</b> .....	<b>- 169 -</b>
7.1 Service.....	- 169 -
7.2 Onderhoud .....	- 170 -
7.2.1 Legen van het stofverzamelreservoir .....	- 170 -
7.2.2 Filtervervanging – veiligheidsinstructies.....	- 173 -
7.2.3 Filtermatvervanging zuigvermogensregeling.....	- 174 -
7.2.4 Filtervervanging – veiligheidsfilter stofopvangreservoir .....	- 175 -
7.2.5 Filtervervanging hoofdfilter .....	- 177 -
7.2.6 Persluchtreservoir - condensaat aftappen .....	- 180 -
7.2.7 Persluchtonderhoudseenheid - condensaat aftappen.....	- 180 -

<b>7.2.8</b>	<b>Vervangen/naspannen van de ventilatorriemaandrijving.....</b>	<b>- 181 -</b>
<b>7.2.9</b>	<b>Smeren van de ventilatorlagers.....</b>	<b>- 183 -</b>
<b>7.2.10</b>	<b>Controle persluchttank met persluchtveiligheidsventiel .....</b>	<b>- 184 -</b>
<b>7.2.11</b>	<b>Toegang – persluchtreservoir + veiligheidsklep.....</b>	<b>- 184 -</b>
<b>7.2.12</b>	<b>Onderhoudsschema.....</b>	<b>- 185 -</b>
<b>7.2.13</b>	<b>Onderhoudscertificaat (kopie sjabloon).....</b>	<b>- 187 -</b>
<b>7.3</b>	<b>Problemen oplossen .....</b>	<b>- 188 -</b>
<b>7.3.1</b>	<b>Storingsherstel - signaalhoorn uitschakelen.....</b>	<b>- 189 -</b>
<b>7.4</b>	<b>Noodprocedures .....</b>	<b>- 190 -</b>
<b>8</b>	<b>Verwijdering .....</b>	<b>- 192 -</b>
<b>8.1</b>	<b>Kunststoffen.....</b>	<b>- 192 -</b>
<b>8.2</b>	<b>Metalen.....</b>	<b>- 192 -</b>
<b>8.3</b>	<b>Filterelementen.....</b>	<b>- 192 -</b>
<b>9</b>	<b>Bijlage .....</b>	<b>- 193 -</b>
<b>9.1</b>	<b>EG-conformiteitsverklaring .....</b>	<b>- 193 -</b>
<b>9.2</b>	<b>UKCA Declaration of Conformity.....</b>	<b>- 194 -</b>
<b>9.3</b>	<b>Technische gegevens.....</b>	<b>- 195 -</b>
<b>9.4</b>	<b>Maatbladen .....</b>	<b>- 198 -</b>
<b>9.5</b>	<b>Vervangonderdelen en toebehoren .....</b>	<b>- 204 -</b>

# **1 Algemeen**

## **1.1 Inleiding**

Deze gebruiksaanwijzing moet nauwgezet worden nageleefd om het naar behoren en veilig functioneren van het product te kunnen garanderen.

De gebruiksaanwijzing bevat belangrijke informatie om het product veilig, correct en economisch te gebruiken. Door de gebruiksaanwijzing na te leven, worden gevaren vermeden, reparatiekosten en uitvaltijd verminderd, de betrouwbaarheid verbeterd en de levensduur van het product verlengd. De gebruiksaanwijzing moet constant beschikbaar zijn en moet door elke persoon die aan of met het product werkt, worden gelezen en gebruikt.

Hiertoe behoren onder andere:

- de bediening en oplossing van problemen tijdens de werking,
- de instandhouding (reinigen, onderhoud),
- het transport,
- de montage,
- de verwijdering.

Technische wijzigingen en vergissingen voorbehouden.

## **1.2 Richtlijnen over copyright en auteursrechten**

Deze gebruiksaanwijzing moet als vertrouwelijk behandeld worden. Het mag alleen voor bevoegde personen toegankelijk gemaakt worden. Het mag aan derden uitsluitend met schriftelijke toestemming van KEMPER GmbH overgedragen worden.

Alle documenten zijn auteursrechtelijk beschermd. Het is niet toegestaan de documenten (gedeeltelijk) over te dragen en te dupliceren of de inhoud ervan te gebruiken en te communiceren. Behalve wanneer dat uitdrukkelijk schriftelijk is toegestaan.

Overtredingen zijn strafbaar en verplichten tot schadevergoeding. Alle rechten om industriële eigendomsrechten uit te oefenen, zijn voorbehouden aan de fabrikant.

## **1.3 Richtlijnen voor de operator**

De gebruiksaanwijzing vormt een integraal onderdeel van het product. De exploitant zorgt ervoor dat het bedienende personeel op de hoogte is van deze handleiding.

De exploitant dient de gebruiksaanwijzing op basis van nationale voorschriften inzake ongevalpreventie en milieubescherming met bedieningsinstructies aan te vullen, inclusief informatie over toezicht- en rapportageverplichtingen. Daarbij moet rekening worden gehouden met



operationele bijzonderheden, zoals de arbeidsorganisatie, werkprocessen en het ingezette personeel. Naast de gebruiksaanwijzing en de in het land en plaats van het gebruik van de machine geldende regelgeving voor de ongevallenpreventie moeten ook de erkende technische regels voor veilig en vakkundig omgaan in acht genomen worden.

De exploitant mag geen modificaties, toevoegingen of omzettingen aan het product uitvoeren zonder dat de fabrikant daar zijn goedkeuring voor heeft gegeven, aangezien dat de veiligheid kan beïnvloeden! De te gebruiken reserveonderdelen moeten aan de door de fabrikant gespecificeerde technische vereisten voldoen. Dit is bij originele reserveonderdelen altijd gewaarborgd.

Alleen getraind of geïnstrueerd personeel mag het product bedienen, onderhouden en transporteren. De verantwoordelijkheden van het personeel dat het product bedient, onderhoudt en transporteert, dienen duidelijk te worden vastgelegd.

## 2 Veiligheid

### 2.1 Algemeen

Het product is ontwikkeld en gebouwd volgens de laatste stand der techniek en conform de erkende veiligheidsregels. Het gebruik van het product kan tot technische risico's voor de gebruiker of schade aan het product of aan andere eigendommen leiden, als het:

- bediend wordt door ongeschoold en niet geïnstrueerd personeel,
- niet wordt gebruikt zoals is bedoeld en/of
- onjuits wordt onderhouden.

### 2.2 Richtlijnen bij tekens en symbolen

#### **▲ GEVAAR**

Dit symbool in combinatie met het signaalwoord 'Gevaar' wijst op een onmiddellijk dreigend gevaar. Als de veiligheidsinstructies niet worden nageleefd, kan dat overlijden of ernstig letsel tot gevolg hebben.

#### **▲ WAARSCHUWING**

Dit symbool in combinatie met het signaalwoord 'Waarschuwing' wijst op een mogelijk gevaarlijke situatie. Als de veiligheidsinstructies niet worden nageleefd, kan dat overlijden of ernstig letsel tot gevolg hebben.

#### **▲ LET OP**

Dit symbool in combinatie met het signaalwoord 'Let op' wijst op een mogelijk gevaarlijke situatie. Als de veiligheidsinstructies niet worden nageleefd, kan dat lichte verwondingen tot gevolg hebben.

Kan ook worden gebruikt om te waarschuwen voor schade aan eigendommen.

#### **INFORMATIE**

De algemene instructies zijn eenvoudige extra informatie die niet voor persoonlijk letsel of materiële schade waarschuwen.

1. De opsommingen van de actiestappen zijn gemarkeerd als getallen met een punt, waarbij de volgorde van belang is.
- Met behulp van bulletpunten worden onderdelen in een legenda of voor instructies opgesomd, waarvan de volgorde onbelangrijk is.

## **2.3 Door de exploitant aan te brengen markeringen / bordjes**

De exploitant is verplicht om, indien nodig, extra markeringen en bordjes op het product en in zijn directe omgeving aan te brengen.

Dergelijke markeringen en bordjes kunnen bijvoorbeeld verwijzen naar het verplicht dragen van persoonlijke beschermingsmiddelen.

## **2.4 Veiligheidsvoorschriften voor de gebruiker**

Voordat het product wordt gebruikt, dient de gebruiker van het product te worden geïnstrueerd over de omgang met het product en de materialen en over de apparatuur die daarbij worden ingezet. Dat geschiedt middels informatie, instructies en training.

Het product mag alleen worden gebruikt als het zich in een technisch perfecte staat bevindt, en moet in overeenstemming met het beoogde gebruik, op een veiligheidsbewuste en risicobewuste manier, met inachtneming van deze gebruiksaanwijzing, worden gebruikt! Alle storingen en met name degene die de veiligheid in gevaar kunnen brengen, moeten onmiddellijk verholpen worden!

Elke persoon die het product in gebruik neemt, bedient of onderhoudt, moet deze handleiding volledig hebben gelezen en begrepen. Tijdens de werking van het toestel is het al te laat. Dat geldt in het bijzonder voor personeel dat slechts af en toe aan of met het product werkt.

De gebruiksaanwijzing moet altijd binnen handbereik van het product liggen.

Voor eventuele schade en ongevallen veroorzaakt door de niet naleving van deze gebruiksaanwijzing wordt er geen aansprakelijkheid genomen.

De desbetreffende voorschriften voor ongevallenpreventie, evenals de overige algemeen aanvaarde veiligheidstechnische regels en de regels voor de gezondheid op het werk moeten worden opgevolgd.

De verantwoordelijkheid voor de verschillende activiteiten op het gebied van onderhoud en service dienen duidelijk te worden vastgelegd en nageleefd. Dat is de enige manier om fouten te voorkomen, vooral in gevaarlijke situaties.

De exploitant moet het bedienings- en onderhoudspersoneel verplichten tot het gebruik van persoonlijke beschermingsmiddelen. Dat zijn vooral veiligheidsschoenen, veiligheidsbril en handschoenen.

Geen onbedekt, lang haar, geen losse kleding of sieraden! In principe bestaat er een gevaar om ergens te blijven hangen of met de bewegende delen meegetrokken of -gesleept te worden!

Als er veiligheidsrelevante wijzigingen aan het product optreden, dient u

het gebruik ervan onmiddellijk te stoppen en te beveiligen en dit aan de verantwoordelijke afdeling/persoon te melden!

Werkzaamheden aan het product mogen alleen worden uitgevoerd door betrouwbaar, opgeleid personeel. Let op de wettelijk toegelaten minimumleeftijd!

Personeel dat moet worden opgeleid, ingewerkt, geïnstrueerd of dat stage volgt, mag alleen onder constant toezicht van een ervaren persoon aan of met het product werken!

## **2.5 Veiligheidsinstructies voor onderhoud/ probleemoplossing**

Service- en onderhoudsdeuren moeten te allen tijde vrij toegankelijk zijn.

Alleen als het product is uitgeschakeld, mogen onderhouds- en reparatiewerkzaamheden evenals probleemoplossing worden uitgevoerd.

De bij de onderhouds- en reparatiewerkzaamheden losgemaakte schroefverbindingen altijd terug vastdraaien! Indien voorgeschreven, de daarvoor voorziene schroeven met de draaimomentsleutel vastdraaien.

Met name aansluitingen en schroefverbindingen aan het begin van de onderhouds-/reparatie-/schoonmaakbeurt ontdoen van vuil of schoonmaakmiddelen.

Leef de in de gebruiksaanwijzing voorgeschreven of aangegeven perioden voor herhaalde controles en inspecties na.

Markeer de onderdelen vóór het demonteren, zodat u precies weet waar ze horen.

## **2.6 Opmerkingen over speciale soorten gevaar**

**⚠ WAARSCHUWING****Gezondheidsgevaar door lasrookdeeltjes!**

Huidcontact met snijdrook enz. kan bij gevoelige personen huidirritatie veroorzaken!

Reparatie- en onderhoudswerkzaamheden aan het product mogen alleen worden uitgevoerd door getraind en geautoriseerd vakpersoneel. Daarbij dienen de veiligheidsinstructies en de geldende voorschriften inzake ongevallenpreventie in acht te worden genomen!

Ernstig lichamelijk letsel in de ademhalingsorganen en de luchtwegen is mogelijk!

Gebruik om contact en inademen van stofdeeltjes te voorkomen beschermende kleding, handschoenen en een ademhalingsapparaat!

Het vrijkomen van gevaarlijke stofdeeltjes moet tijdens reparatie- en onderhoudswerkzaamheden worden vermeden. Op die manier wordt voorkomen dat personen die dit werk zelf niet uitvoeren, daar schade van ondervinden.

**⚠ GEVAAR****Gevaar door een elektrische schok!**

Werkzaamheden aan de elektrische uitrusting van het product mogen alleen door een erkend elektricien of door geïnstrueerd bedieningspersoneel onder leiding en toezicht van een erkend elektricien en in overeenstemming met de elektronische voorschriften worden uitgevoerd!

Voordat u het product opent, dient u de stekker, indien aanwezig, uit het stopcontact te trekken, zodat wordt voorkomen dat het product onbedoeld opnieuw opstart.

Schakel het product onmiddellijk uit met de aan-/ uit-schakelaar en trek de stekker, indien aanwezig, uit het stopcontact als er een storing is in de elektrische voeding van het product!

Alleen originele zekeringen met voorgeschreven stroomsterktes gebruiken!

Elektrische componenten, waaraan inspectie-, onderhouds- en reparatuurwerkzaamheden uitgevoerd worden, moeten spanningsvrij uitgeschakeld worden. Bedrijfsmiddelen waarmee de verbinding werd verbroken, moeten tegen onopzettelijk of automatisch opnieuw opstarten worden beveiligd. Vrijgeschakelde elektrische componenten eerst controleren of zij spanningsvrij zijn, daarna de naastliggende, onder spanning zijnde componenten, isoleren. Bij het uitvoeren van reparaties de structurele karakteristieken niet op die manier wijzigen dat de veiligheid daarmee negatief beïnvloedt zou worden.

Kabel regelmatig op beschadigingen controleren en event. vervangen.

**⚠ WAARSCHUWING****Gevaar voor elektrische schok bij ontbrekende aarding!**

In geval van een ontbrekende of onjuist uitgevoerde aarding (aansluiten van de PE-geleider) van apparatuur, kunnen op blootgestelde onderdelen of behuizingsdelen hoge spanningen aanwezig zijn die bij aanraking kunnen leiden tot ernstig of dodelijk letsel.

**⚠ WAARSCHUWING****Gevaar voor elektrische schok bij aansluiting van een ongeschikte stroomvoorziening!**

Onderdelen die in contact kunnen komen met personen kunnen onder gevaarlijke spanning staan als gevolg van een aangesloten ongeschikte stroomvoorziening. Het contact met gevaarlijke spanning kan leiden tot ernstig of dodelijk letsel.

Voor elektrische aansluitgegevens, zie het typeplaatje van het product

**⚠ LET OP****Gezondheidsgevaar door geluidsemisies!**

Het product kan geluid maken. Details zijn in de technische gegevens te vinden. In combinatie met andere machines en/of lokale omstandigheden kan het product op de plaats van gebruik meer geluid produceren. In dit geval is de exploitant verplicht het bedienend personeel te voorzien van de geschikte beschermende uitrusting.

**⚠ WAARSCHUWING**

Werkzaamheden aan het persluchtreservoir en de persluchtleidingen en -componenten mogen alleen worden uitgevoerd door personen die deskundig zijn op het gebied van pneumatiek.

Het pneumatische systeem moet voor onderhouds- en reparatiewerkzaamheden worden losgekoppeld van de externe persluchttoevoer en drukloos worden gemaakt!

**⚠ WAARSCHUWING**

Gevaar door mobiele straling

Mobiele straling kan elektronische en medische apparatuur beïnvloeden.

Her product:

- niet gebruiken in de buurt van medische hulpmiddelen zoals pacemakers, insulinepompen en dergelijke.
- niet gebruiken in ziekenhuizen, tankstations en medische voorzieningen.
- niet gebruiken in de buurt van zeer nauwkeurige elektronische apparatuur.
- niet gebruiken in de buurt van sterke elektromagnetische velden.

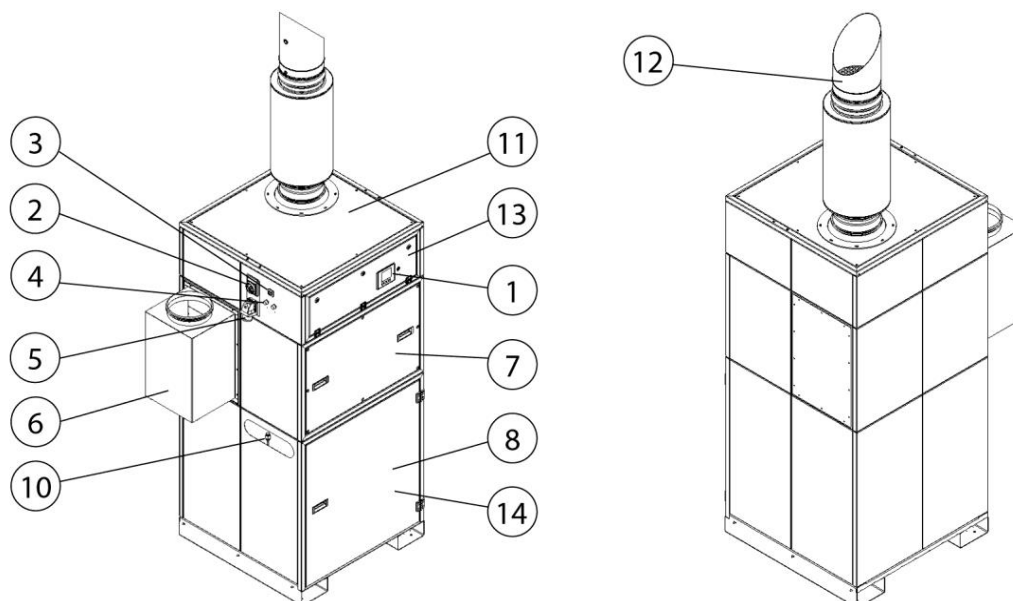
### 3 Productinformatie

#### 3.1 Functiebeschrijving

Het product is een compact filtratiesysteem dat wordt gebruikt voor het verwijderen en filteren van vervuilde lucht, waarvan de eigenschappen wordt gegeven in “Beoogd gebruik”.

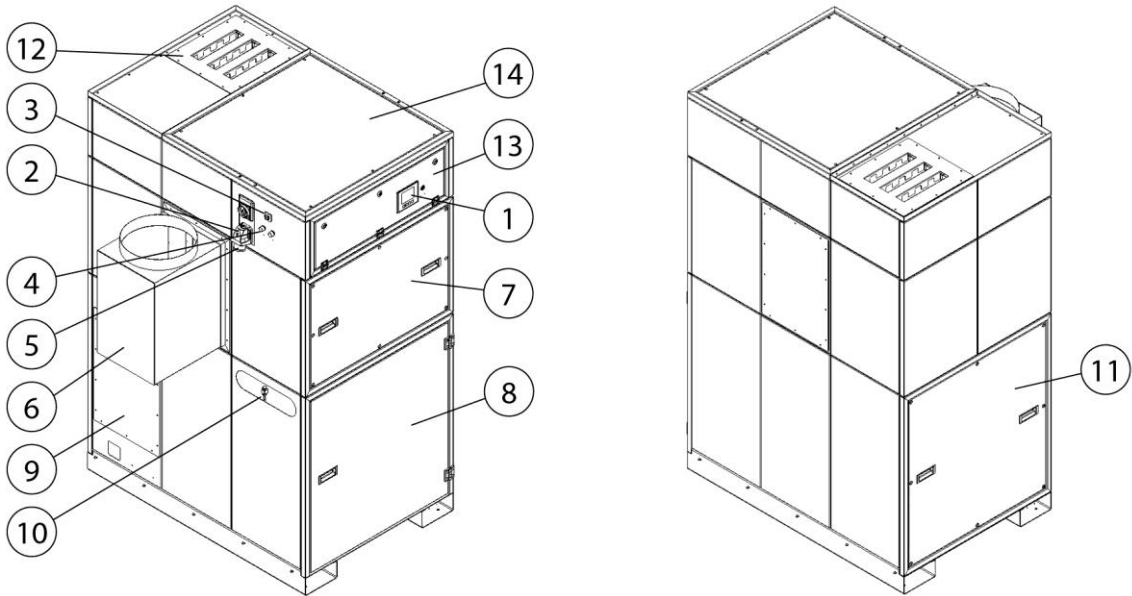
De gedetecteerde verontreinigende stoffen komen de luchtstroom binnen via een buisleidingsysteem naar het product. De vervuilde lucht stroomt langs de schotten die op het product zijn geïnstalleerd. Deze beschermen de filterpatronen tegen de grovere deeltjes. De vervuilde lucht passeert nu het filtermedium.

De afgescheiden deeltjes verzamelen zich op het oppervlak van de filterpatronen en leiden tot een langzame toename van het drukverschil bij de filterpatronen. De intelligente besturing beoordeelt dit en activeert zo nodig een zuivering. Hier wordt een straal samengeperste lucht verdeeld over een roterende sproeikop gericht op het gehele filteroppervlak van het respectieve filterpatroon. De afgezette deeltjes worden zo afgescheiden en vallen in het stofverzamelreservoir op de bodem van het product. Het reinigen van de filterpatronen vindt plaats tijdens het gebruik. Een onderbreking van het werk is niet noodzakelijk. Na het uitschakelen van het product vindt bij stilstand een zogenaamde na-reiniging plaats. Deze reiniging is de effectiefste van de twee reinigingsmethoden. De gereinigde lucht stroomt in de filterpatronen tot in het gebied met schone lucht van het product en wordt rechtstreeks teruggebracht naar de werkkamer of naar buiten via een afvoerleiding.

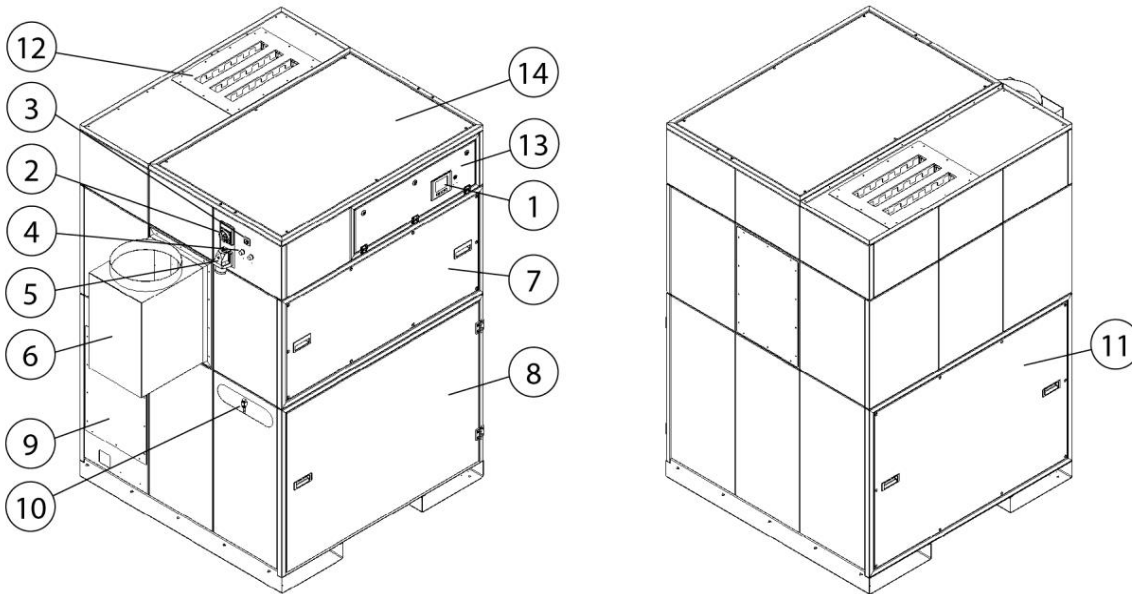


Afb. 58: 3420

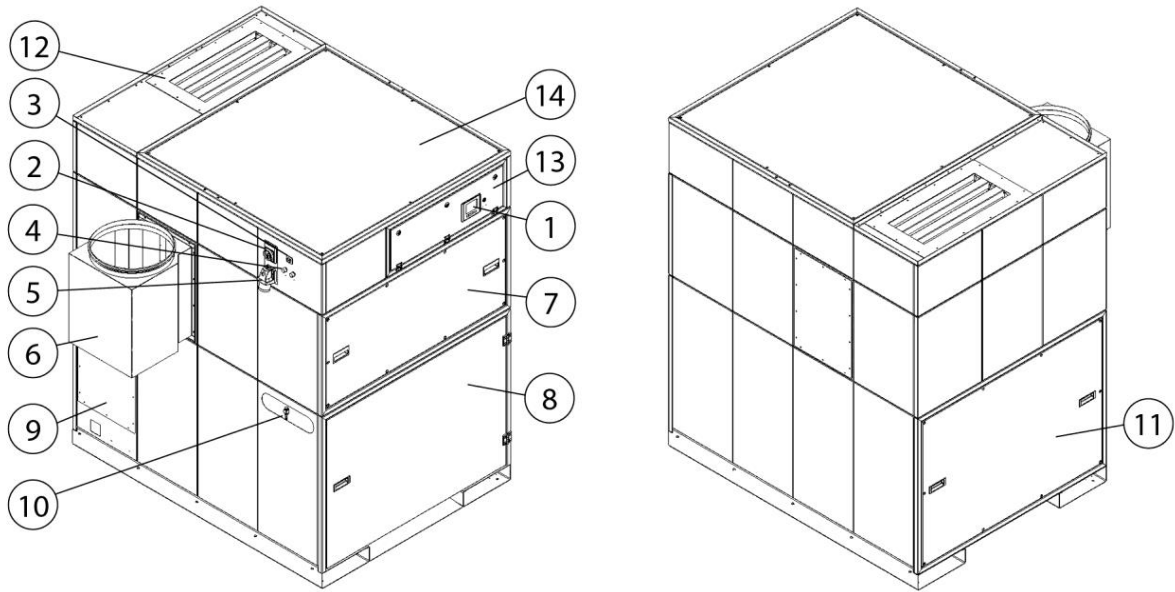




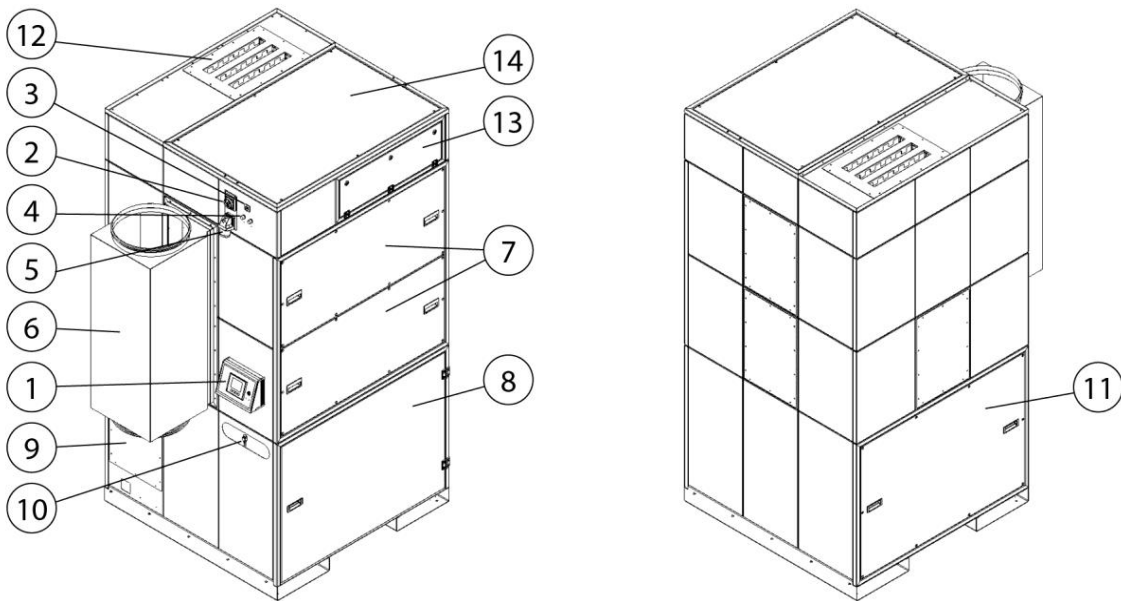
Afb. 59: 3430



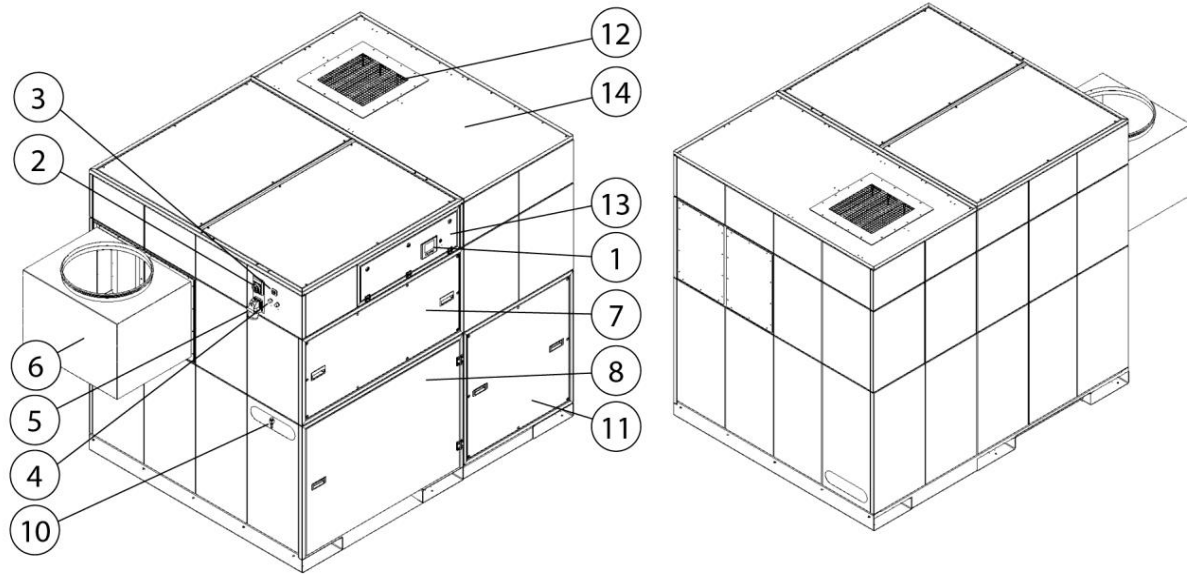
Afb. 60: 3440



Afb. 61: 3450 + 3465



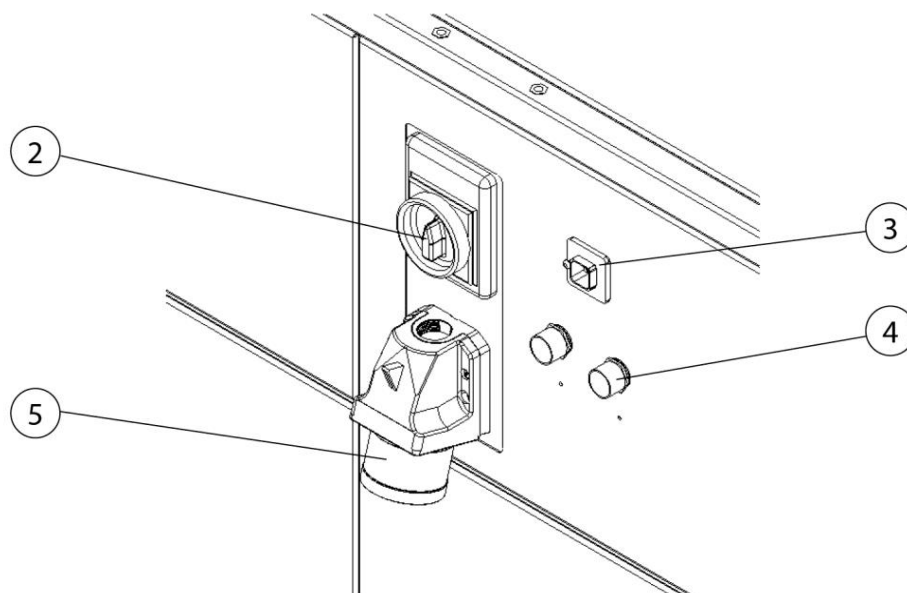
Afb. 62: 3475



Afb. 63: 3485

Pos.	Benaming	Pos.	Benaming
1	Bedieningselement	8	Deur stofverzamelgedeelte
2	Hoofdschakelaar	9	Onderhoudstoegang van het ventilatorgedeelte aan de zijkant
3	Aansluitbus voor extern bedieningselement	10	Aansluitmondstuk voor 9 mm persluchttoevoer
4	6- en 12-polige aansluitbus voor de aansluiting van uitbreidingen	11	Onderhoudsdeksel ventilatorgedeelte
5	CEE-stekkeraansluiting behuizing voeding (inclusief koppeling)	12	Uitblaasopening (overloopstuk voor afvoerlucht/afgewerkte lucht optioneel)
6	Aansluitdoos (zuigzijde)	13	Schakelkast
7	Onderhoudsdeksel filtergedeelte	14	Onderhoudsdeksel persluchtreservoir + veiligheidsklep

Tab. 47: Posities op het product



Afb. 64: Aansluitpanelen

### **3.2 Functionele beschrijving van de afzuigvermogensregeling (optioneel)**

Bij producten met automatische afzuigvermogensregeling gaat het om systemen die het afzuigvermogen constant houden als dat nodig is. Voor dit doel is het product uitgerust met een afzuigvermogensregeling.

Een automatische afzuigvermogensregeling voor het product heeft verschillende voordelen die het extraheren van schadelijke stof nog effectiever en vooral efficiënter maken.

Voordelen:

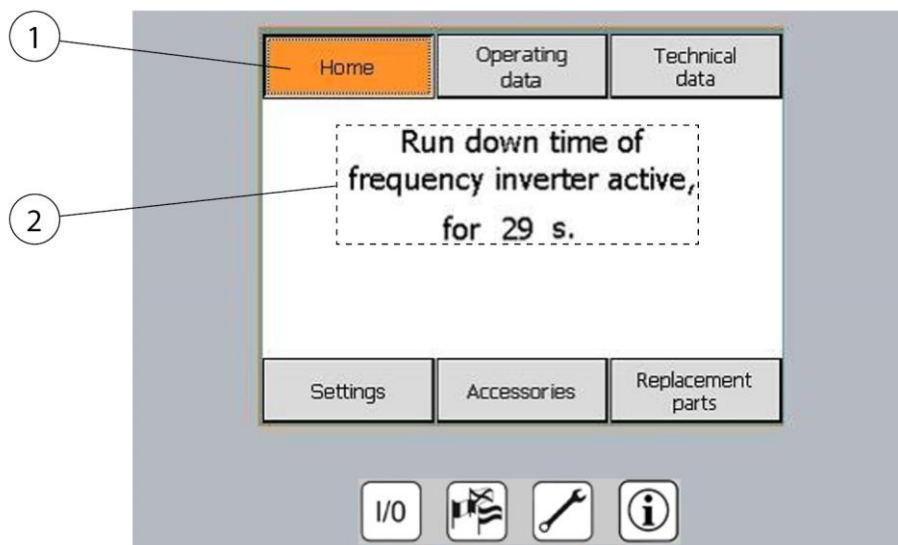
- Het afzuigvermogen van het product is altijd constant, ongeacht hoeveel werkstations er op dat moment in bedrijf zijn. Er wordt altijd maar precies zo veel afgezogen als ook nodig is. De werknemers hebben dus altijd dezelfde werkomstandigheden en merken geen verschil door mogelijk afnemende zuigkracht via meerdere verbruikspunten. De afzuigcapaciteit heeft zich overeenkomstig de behoefte in dit geval aangepast.
- Het afzuigvermogen wordt uiteraard ook geregeld wanneer bijvoorbeeld nieuwe filterpatronen worden gebruikt. De stromingsweerstand van nieuwe patronen is wezenlijk geringer. Het product werkt nog steeds met hetzelfde afzuigvermogen, maar met een lager verbruik. Als de vervuilingsgraad van de filterpatronen toeneemt, verandert de zuigkracht van het product ook dienovereenkomstig.

#### **INFORMATI E**

---

Het product moet volledig worden afgesloten totdat het opnieuw kan worden opgestart. Tijdens deze nadraaitijd verschijnt het volgende bericht op het bedieningselement:

---



Afb. 65: Nadraaitijd

Pos.	Benaming	Pos.	Benaming
1	Hoofdmenu	2	Informatietekst: Nadraaitijd van de frequentieomvormer (ventilator) actief gedurende 29 seconden

Tab. 48: Nadraaitijd

### 3.3 Onderscheidend kenmerk – W3/IFA-getest

Dit product wordt in twee versies vervaardigd:

- **Uitvoering – niet IFA-getest**
- **Uitvoering – IFA-getest**

Zie ook hoofdstuk “Technische gegevens”: Lasrookklasse en IFA-testnorm.

De standaarduitvoering van het product is IFA-getest.

Dit betekent dat het product voldoet aan de eisen van lasrookafscheidingsklasse en getest is conform W3/IFA. Conformiteit met deze norm is geverifieerd door de IFA (instituut voor arbeidsveiligheid van de Duitse sociale ongevallenverzekering).

Voor de eenvoud wordt dit in deze handleiding aangegeven met een IFA verwijzingslogo.

Het IFA verwijzingslogo geeft belangrijke informatie met betrekking tot het IFA-product aan.

Etikettering op het product	Betekenis/verklaring	Verwijzing-logo
IFA	Model IFA-getest volgens testnorm – zie hoofdstuk “Technische gegevens”	

Tab. 49: IFA-markering

De IFA-uitvoering wordt op het product aangegeven met het DGUV-testkenmerk evenals een markering van de W3/IFA-gecertificeerd (markering de lasrookklasse) in de vorm van een sticker.

### 3.4 Onderscheidende kenmerken – indoor/outdoor-versie

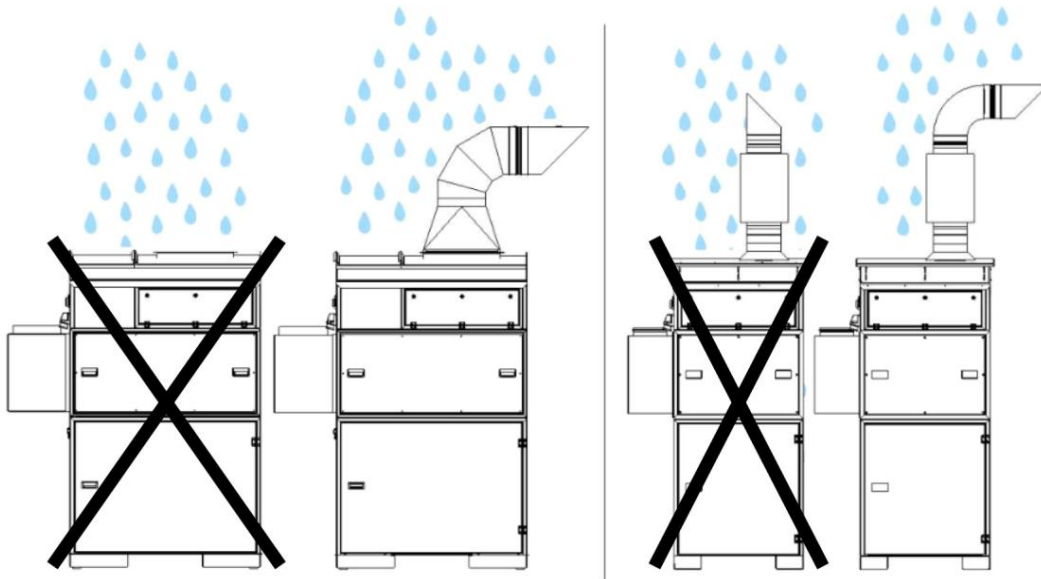
Dit product wordt in twee versies vervaardigd:

- uitvoering – als indoor-versie
- uitvoering – als outdoor-versie (optioneel)

De standaarduitvoering van het product is vervaardigd als een indoor-versie en is uitsluitend bedoeld voor de installatie in gebouwen. Het product is niet weerbestendig.

Het product als outdoor-versie is bedoeld voor de installatie buiten gebouwen. Het product is weerbestendig, maar moet tegen directe neerslag worden beschermd met een dak en een toebehorenset aan de uitblaaszijde.

Een passend dak ter bescherming tegen weersinvloeden met een toebehorenset aan de uitblaaszijde kan optioneel bij de fabrikant worden gekocht.



Afb. 66: Outdoor-versie

### 3.5 Onderscheidend kenmerk – cloudverbinding

#### Instellingen en opvragingen:

Sommige producten hebben een cloudverbinding, die kan worden gebruikt om de productsoftware bij te werken.

Bovendien kunnen de bedrijfsparameters van het product in real time worden opgevraagd en opgevolgd.

Instellingen en opvragingen worden gemaakt via de cloud:

[www.kemperconnect.de](http://www.kemperconnect.de)

#### INFORMATIE

---

Vereiste standaard voor mobiele radioverbindingen

Het product maakt gebruik van een standaard voor mobiele radioverbindingen die wereldwijd kan worden gebruikt. Een aanwezig mobiel netwerk is vereist, radio-standaard 2G, 3G/Global.

---

### 3.6 Beoogd gebruik van het product

Het product is ontworpen om bij de bron de lasrook af te zuigen en te filteren die ontstaat tijdens het E-lassen. In principe kan het product tijdens alle soorten werkzaamheden waarbij lasrook vrijkomt, worden gebruikt. Er moet echter voor worden gezorgd dat er geen 'vonken', die bijvoorbeeld tijdens het slijpen ontstaan, in het product worden gezogen.



In de specificaties vindt u de afmetingen en verdere details over het product die gevolgd moeten worden.

---

**INFORMATIE**

---



---

**INFORMATIE**

---

Bij het lassen van gelegeerd of hooggelegeerd staal met lasadditieven met meer dan 5 % chroom/nikkel komen kankerverwekkende CMR-stoffen (carcinogeen, mutageen, reprotoxisch) vrij. Overeenkomstig de officiële voorschriften mogen in Duitsland alleen geteste en goedgekeurde producten worden gebruikt voor het afzuigen van deze voor de gezondheid gevaarlijke rookdeeltjes in het zogenaamde recirculatieproces.

Alleen producten die voldoen aan de eisen van de lasrookafscheidingsklasse W3 en IFA-getest zijn mogen voor de bovengenoemde lasprocessen in het recirculatieproces worden gebruikt!

Bij het afzuigen van de lasrook met kankerverwekkende bestanddelen (bijv. chromaten, nikkeloxide enz.) moeten de voorschriften van TRGS 560 (technische regels voor gevaarlijke stoffen) en TRGS 528 (lastechnische werken) nageleefd worden.

---

---

**INFORMATIE**

---

Neem de specificaties in het hoofdstuk 'Technische gegevens' in acht en volg ze op.

Bij het gebruik volgens het beoogde doel behoort ook de naleving van de aanwijzingen voor

- de veiligheid,
- de bediening en besturing,
- de reparatie en onderhoud,

die in deze gebruiksaanwijzing beschreven worden.

Elk ander of verder gebruik wordt beschouwd als oneigenlijk gebruik. Alleen de exploitant van het product is aansprakelijk voor de hieruit voortvloeiende schade. Dit geldt ook voor ongeautoriseerde wijzigingen aan het product.

---

### **3.7 Algemene eisen conform DIN EN ISO 21904**

---

#### **INFORMATIE**

---

Aansluiting van leidingsystemen, afzuigarmen en slangen.

Leidingsystemen, afzuigarmen en slangen die op het product zijn aangesloten, kunnen tot drukverlaging leiden en moeten door de systeemplanner of gebruiker in aanmerking worden genomen.

De aangesloten componenten moeten geschikt zijn voor het product en de vereiste minimale volumestroom (afzuigvermogen) garanderen.

Een mogelijk ontwerp van het kanaalsysteem kan bij de fabrikant worden opgevraagd.

De aangesloten componenten moeten regelmatig worden gecontroleerd op juiste plaatsing, lekken en verstoppingen.

Het vereiste afzuigvermogen moet m.b.v. het detectie-element worden gecontroleerd.

---

#### **INFORMATIE**

---

Recirculatie van de lucht naar de werkplekatmosfeer

In sommige landen is een recirculatie van lucht naar de werkplekatmosfeer niet aanbevolen of verboden. Het kan nodig zijn de afvoerlucht via een kanaalsysteem naar buiten af te voeren.

---

### **3.8 Redelijkerwijs voorzienbaar foutief gebruik**

Als het product wordt gebruikt zoals bedoeld is, zal het product geen aanleiding geven tot redelijkerwijs te voorzien verkeerd gebruik dat tot gevaarlijke situaties met lichamelijk letsel kan leiden.

Het is niet toegestaan het product te gebruiken in industriële omgevingen, waar aan vereisten voor explosiebeveiliging moet worden voldaan.

Verder mag het toestel niet worden gebruikt voor:

1. de processen , die volgens de bovenvermelde gegevens niet in overeenstemming zijn met het beoogde gebruiksdoel en waarbij de aangezogen lucht:
  - door slijpwerkzaamheden vonken bevat, die de filter, vanwege hun grootte en aantal, kunnen leiden tot beschadigingen of brand;
  - vloeistoffen bevat die leiden tot de verontreiniging van de luchtstroom door aerosol- en oliehoudende dampen;

- met licht ontvlambare, brandbare stoffen en/of met stoffen is belast, die explosieve mengsels of atmosferen kunnen vormen;
  - wordt gemengd met ander agressieve of schurende stoffen die het product en de gebruikte filterelementen beschadigen;
  - organische, toxische stoffen/bestanddelen bevat die vrijkomen bij het scheiden van het materiaal.
2. Standplaatsen in de open lucht waarbij het product aan weersinvloeden wordt blootgesteld – omdat het product slechts in gesloten omgevingen opgesteld mag worden.
- Is eventueel een buitenversie van het product beschikbaar, mag deze buiten worden opgesteld. Houd er rekening mee dat voor het opstellen buiten eventueel ander toebehoren nodig is.

### **3.9 Markeringen en bordjes op het product**

Er zijn verschillende markeringen en bordjes op het product bevestigd. Als die worden beschadigd of verwijderd, moeten ze op dezelfde plek onmiddellijk worden vervangen door nieuwe exemplaren.

De exploitant is verplicht om, indien nodig, extra markeringen en bordjes op het product en in zijn directe omgeving aan te brengen.

Dergelijke markeringen en bordjes kunnen bijvoorbeeld verwijzen naar het verplicht dragen van persoonlijke beschermingsmiddelen.

In het land van gebruik land kunnen aanvullende vereiste veiligheidsinstructies en pictogrammen door de fabrikant worden verstrekt om te voldoen aan de toepasselijke wetgeving.

### **3.10 Resterend risico**

Zelfs als alle veiligheidsvoorschriften worden nageleefd, blijven de hieronder beschreven restrisico's aanwezig als het product wordt gebruikt.

Alle personen die aan en met het product werken, moeten van dit restrisico op de hoogte zijn gebracht en moeten de instructies volgen om te voorkomen dat deze restrisico's tot ongevallen of schade leiden.

**⚠ WAARSCHUWING**

Ernstige schade aan de luchtwegen en het ademhalingsstelsel mogelijk - Draag ademhalingsbescherming van FFP2-klasse of hogere kwaliteit.

Huidcontact met lasrook enz. kan bij gevoelige personen huidirritatie veroorzaken – draag beschermende kledij.

Zorg er voor aanvang van de laswerkzaamheden voor dat het product juist is ingesteld, de filterelementen compleet en onbeschadigd zijn en dat het apparaat in werking is! Het product is alleen volledig functioneel als het is ingeschakeld.

Bij vervanging van de filterelementen kan het tot huidcontact met de afgescheiden stof komen. Ook kunnen er door de werkzaamheden stofdeeltjes verspreid worden. Daarom moeten ademhalingsbescherming en beschermende kleding worden gedragen.

Smeulende resten in de filterelementen kunnen aanleiding geven tot brand – product uitschakelen, de smoorklep in de afzuigkap sluiten en het apparaat gecontroleerd laten afkoelen.

## 4 Transport en opslag

### 4.1 Transport

#### **⚠ GEVAAR**

Levensbedreigende verdrukkingen mogelijk bij het laden en transporteren van het product!

Door verkeerd tillen en transporteren kan de aanwezige pallet met het product erop kantelen en vallen!

- Begeef u nooit onder hangende lasten!
- Let op het toelaatbare draagvermogen van de transport- en hefhelpmiddelen!
- Neem de geldende voorschriften voor ongevallenpreventie en arbeidsveiligheid in acht.

Gebruik voor het vervoer van producten met pallets een geschikte heftruck of vorkheftruck.

Het gewicht van het product staat op het typeplaatje vermeld.

### 4.2 Opslag

Het product moet in zijn originele verpakking bij een omgevingstemperatuur van -20 °C tot +50°C, op een droge en schone plaats, opgeslagen worden. De verpakking mag daarbij niet door andere voorwerpen worden belast.

Voor alle producten geldt dat de opslagduur onbeperkt is.

### 4.3 Opslagperiode voor producten met riemaandrijving

Bij een opslag of langdurige stilstand van het product (langer dan 6 maanden) moet de riemaandrijving ontspannen worden, zodat de lagers van de ventilator niet aan een onnodig lange puntbelasting worden blootgesteld.

De startdatum van de productie wordt op het typeplaatje weergegeven.

Zo kan de productiedatum worden vastgesteld:

- De productiedatum kan worden afgeleid aan de hand van de cijfers 1 t/m 4 van het serienummer  
bijvoorbeeld 203700641
- In dit geval zijn de cijfers 2037  
20 geeft het jaar van productie weer = 2020  
37 geeft de week van productie weer = week 37

Instructies voor het opnieuw spannen van de riemaandrijving zijn te vinden in het hoofdstuk "Onderhoud".

Deze werkzaamheden moeten in het onderhoudsschema worden genoteerd.

## 5 Montage

### Instructies voor een veilige montage van het product

#### INFORMATIE

---

De exploitant van het product mag alleen geschoold vakpersoneel machtigen om het product te monteren.

- Voor montage van de installatie zijn ten minste twee medewerkers nodig.
  - Gebruik alleen geschikte transport- en hefmiddelen.
  - Er moet voor worden gezorgd dat de plaats van montage een voldoende draagvermogen heeft.
  - Gebruik alleen geschikt bevestigingsmateriaal.
  - Het bevestigingsmateriaal moet worden geselecteerd op basis van de lokale omstandigheden.
  - Het product mag niemand in zijn werkgebied hinderen.
  - Bestaande luchtuitlaatroosters mogen niet worden afgedekt.
  - Bestaande onderhoudsdeuren en deksels moeten vrij toegankelijk zijn.
- 

#### **⚠ GEVAAR**

#### **Levensgevaarlijk letsel door vallende delen mogelijk!**

Kantelende of vallende lasten leiden tot ernstige en dodelijke verwondingen.

- Stap nooit onder zwevende lasten.
  - Blijf altijd buiten de gevarenzone.
  - Let op het totale gewicht, de bevestigingspunten en het zwaartepunt van de last.
  - Neem de transportinstructies en -symbolen op de vervoerde goederen in acht.
- 

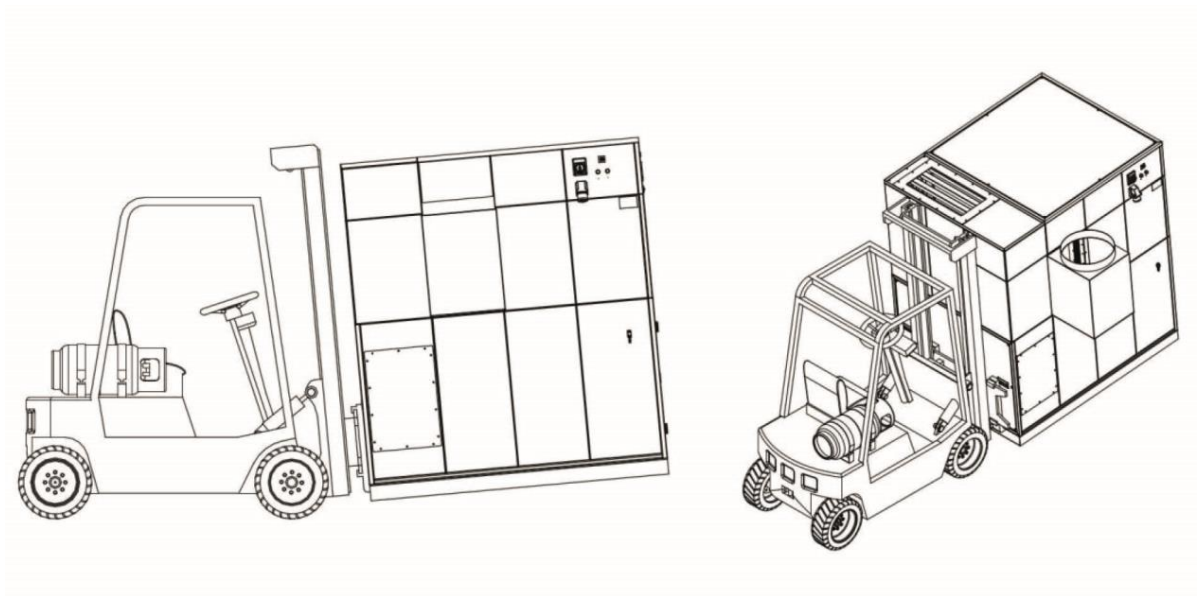
#### **⚠ WAARSCHUWING**

#### **Ernstig letsel mogelijk door verkeerde aansluiting!**

Neem de nodige veiligheidsmaatregelen in acht en laat het product alleen aansluiten door opgeleid vakpersoneel.

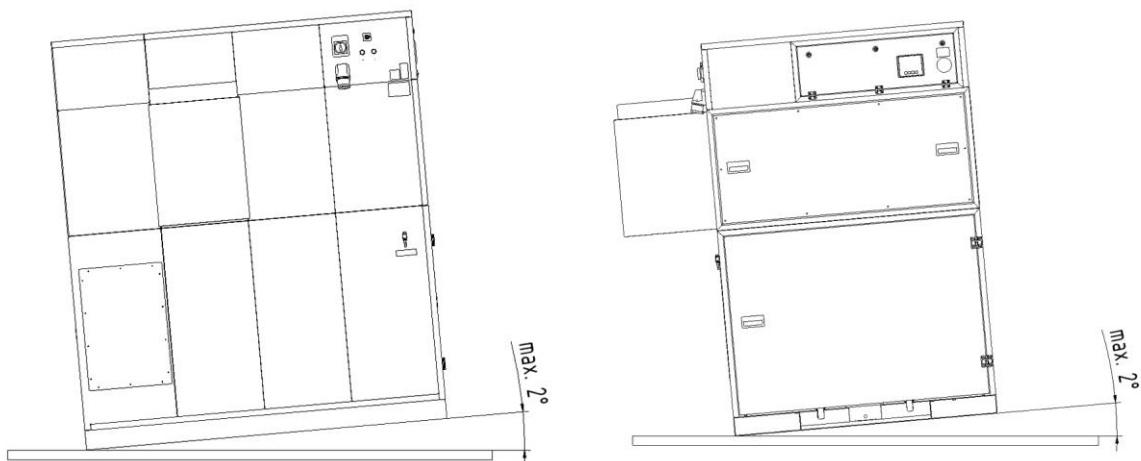
---

## 5.1 Uitpakken en montage van het product



Afb. 67: Transport van het product

1. Hef het product op met een heftruck. Gebruik de heftruckgaten en verwijder de pallet.



Afb. 68: Opstelling

2. Het product moet nu op een geschikte en vooral vlakke ondergrond worden geplaatst. Het hoeft niet op de ondergrond te worden vastgezet.

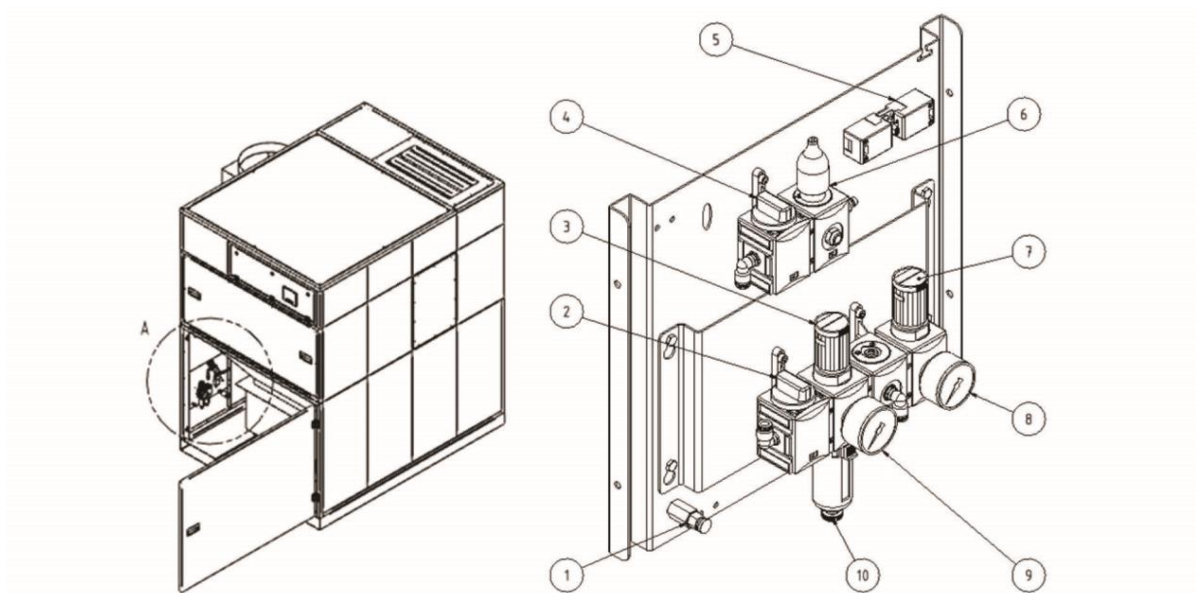


3. Open de deur van het stofopvangreservoir aan de onderkant van het product. Alle eventuele accessoires moeten uit de aanwezige ruimte voor stof en alle andere stofwegen worden gehaald. Schuif vervolgens het stofopvangreservoir tot aan de aanslag over de hefinrichting en zet de wielen vast.

## 5.2 Aansluiten van het product

### INFORMATIE

Bij de montage van de eventueel verkrijgbare aanbouwproducten dienen de bijgevoegde handleidingen gevolgd te worden.



Afb. 69: Persluchteenheid

Nr.	Benaming	Nr.	Benaming
1	Condensaatafvoerklep persluchtreservoir	6	Drukschakelaar, controle stofverzamelreservoir
2	Hoofdafsluitklep persluchttoevoer	7	Persluchtregelaar hefinrichting stofopvangreservoir
3	Drukregelknop persluchtreservoir	8	Drukmanometer hefinrichting stofverzamelreservoir
4	Reductieventiel stofverzamelreservoir	9	Drukmanometer persluchtreservoir
5	Aansluitstekker, drukschakelaar stofverzamelreservoir	10	Condensaatafvoerklep persluchtonderhoudseenheid

Tab. 50: Persluchteenheid

### 1. Aansluiting van aansluitkast aan zuigzijde

De aansluitkast aan de zuigzijde wordt nu op het product gemonteerd. De benodigde schroeven zitten in een zakje aan de binnenkant van het product. De aansluitdoos kan aan de linker- of rechterkant van het product worden gemonteerd, afhankelijk van de plaatselijke omstandigheden. De niet-gekozen opening van de aansluitpanelen wordt afgesloten met de bijgeleverde eindafdekking.

### 2. Aansluiting persluchttoevoer

Nu wordt op locatie een persluchtslang met een binnendiameter van 9 mm aangesloten. Voor dit doel wordt de slang op de tule geschoven en met een bandklem vastgezet. Slang en bandklem zijn niet inbegrepen.

### 3. Instellen van de bedrijfsdruk

De druk van 5-6 bar is al door de fabrikant ingesteld op de onderhoudseenheid voor perslucht, maar moet ter plaatse worden bijgesteld.

### 4. Instellen van de druk voor hefinrichting/stofopvangreservoir

Ook hier moet worden gecontroleerd of de ingestelde waarde van 2,5 bar op de persluchtregelaar is ingesteld, en eventueel moet deze worden bijgesteld. De waarde mag niet meer dan 3,0 bar bedragen.

### 5. Aansluiting stroomtoevoer

Sluit nu het product aan op een CEE-connector. CEE-stekker is meegeleverd. Het is belangrijk om voor de juiste bescherming van de

toevoerkabel en de juiste fase-rotatierichting te zorgen. Als de draairichting van de fase verkeerd is, geeft het bedieningselement een foutmelding weer. Houd ook rekening met de informatie en instructies in het schakelschema.

## INFORMATIE

---

De persluchttoevoer die op het product is aangesloten, moet perslucht van klasse 2:4:2 leveren (ISO 8573-1) en een druk van boven 5-6 bar.

---

## INFORMATIE

---

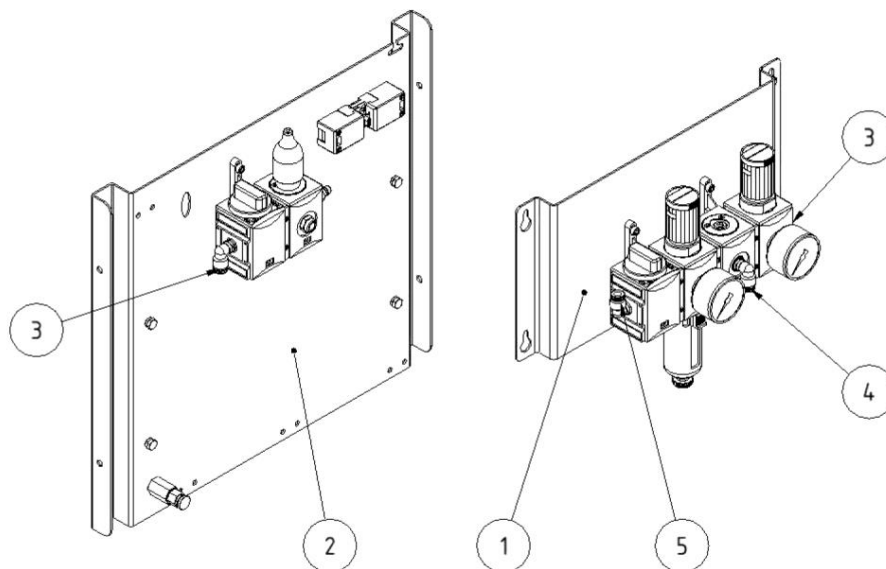
Het product mag alleen met een geplaatste stofopvangzak worden gebruikt.

---

### 5.3 Aansluiting van het product (outdoor-versie)

Het optioneel verkrijgbare product als outdoor-versie is bedoeld voor installatie buitenshuis.

Bij de outdoor-versie wordt de perslucht-onderhoudseenheid afzonderlijk in een vorstbestendige ruimte buiten het product geplaatst.



Afb. 70: Persluchteenheid (outdoor-versie)

Pos.	Benaming	Pos.	Benaming
1	Onderhoudseenheid perslucht	4	Aansluiting van persluchtreservoir (product)
2	Persluchteenheid (product)	5	Aansluiting van persluchttoevoer (perslucht netwerk/compressor)
3	Persluchtaansluiting hefinrichting		

Tab. 51: Persluchteenheid

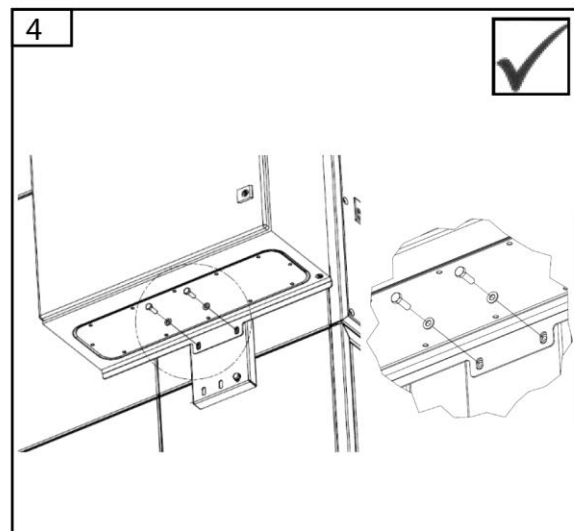
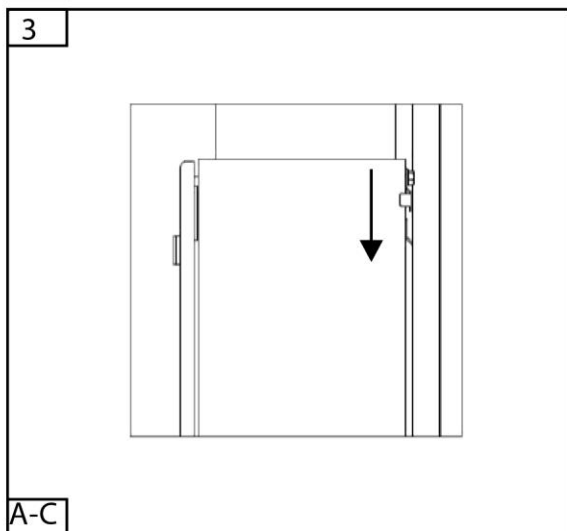
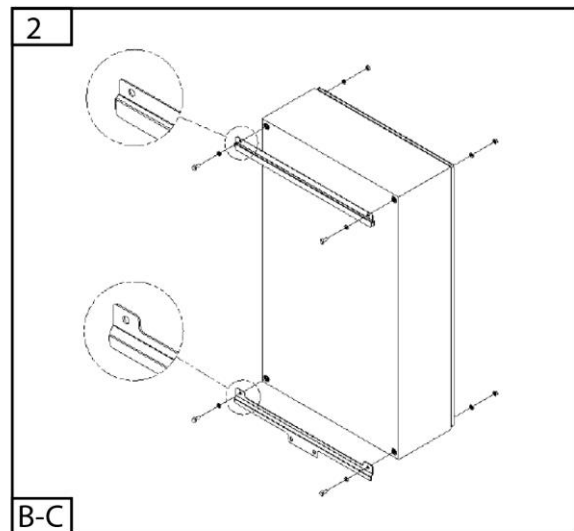
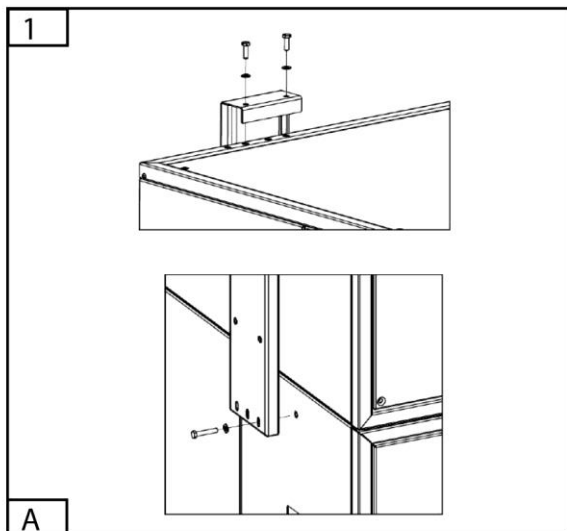
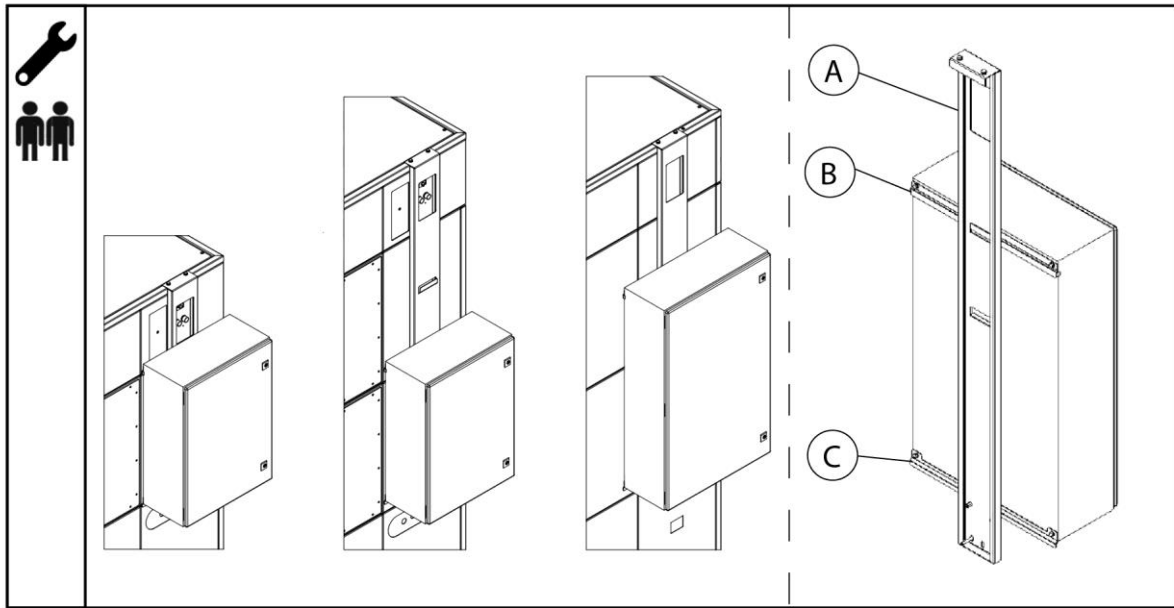
1. De persluchtonderhoudseenheid (pos 1) buiten het product in een vorstbestendige ruimte monteren.
2. Sluit de persluchtonderhoudseenheid aan op het perslucht netwerk ter plaatse. (Pos. 5)
3. De persluchtonderhoudseenheid (pos.1) met de persluchteenheid van het product (pos. 2) verbinden met de meegeleverde persluchtslangen.

### LET OP

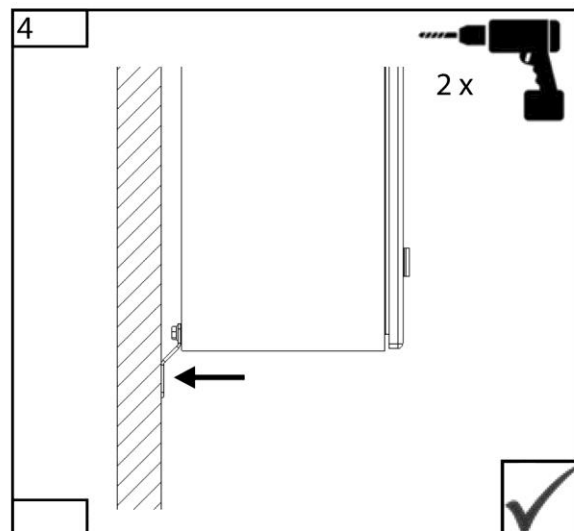
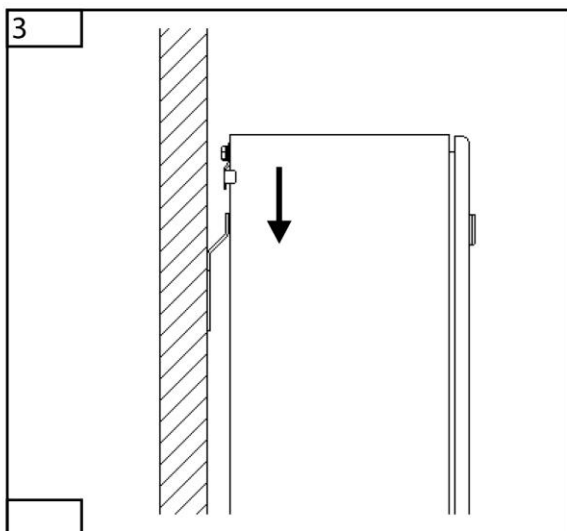
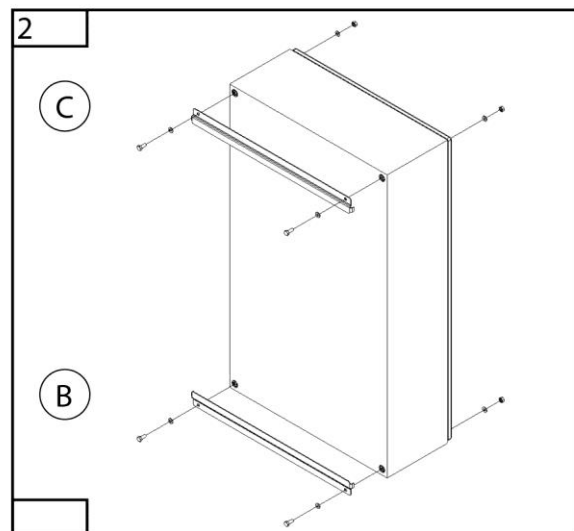
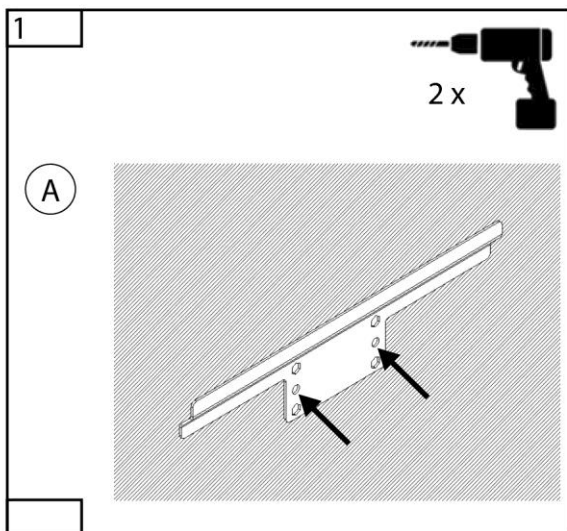
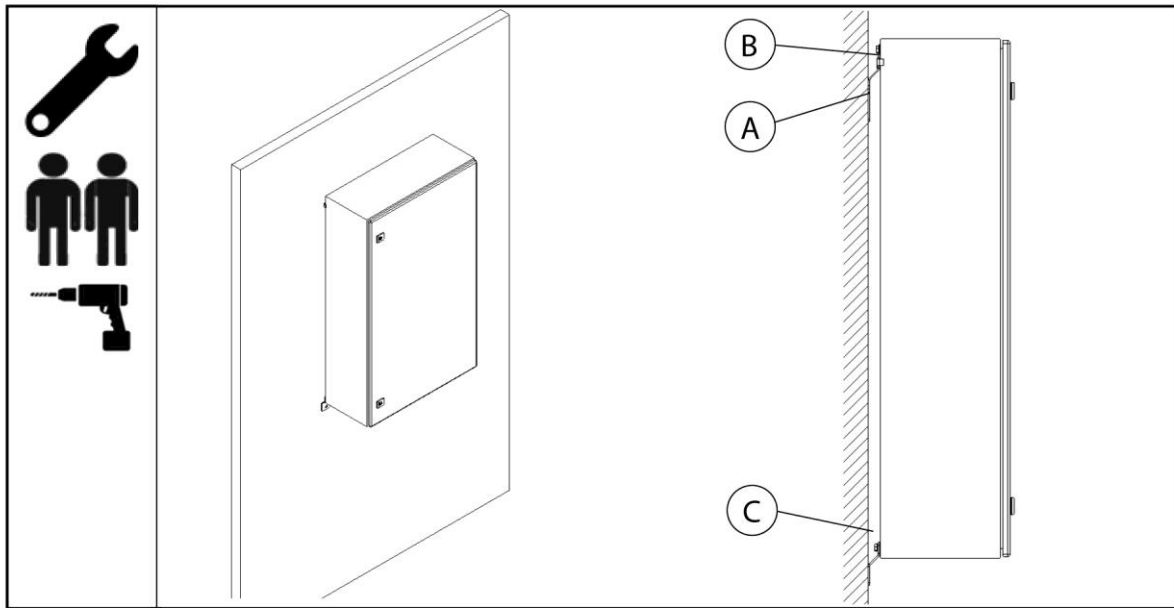
Het vervangen van de persluchtslangen leidt mogelijk tot schade aan het product.

Let op de markering van de persluchtslangen.

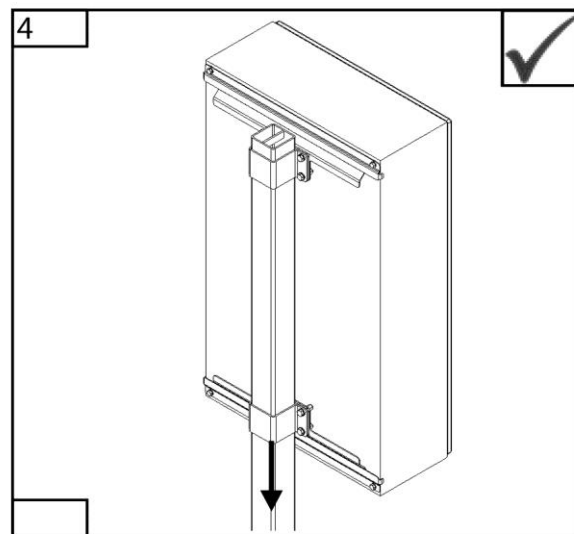
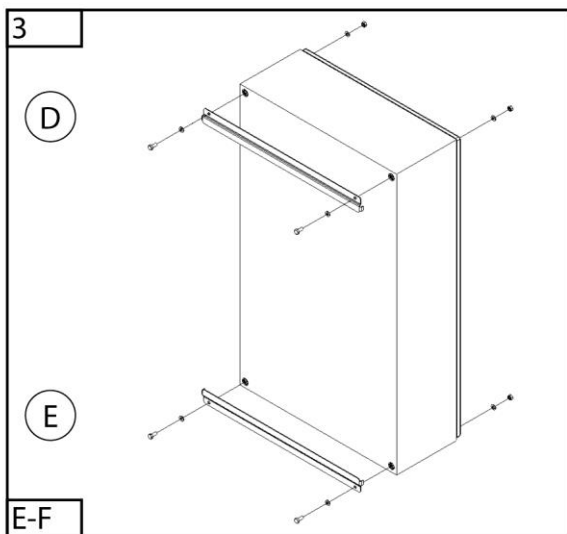
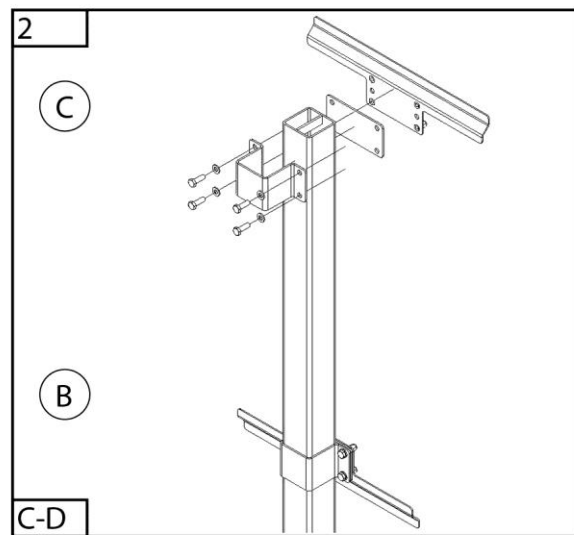
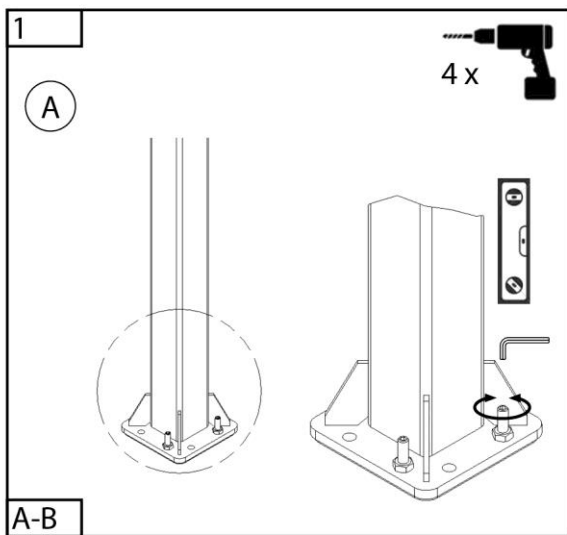
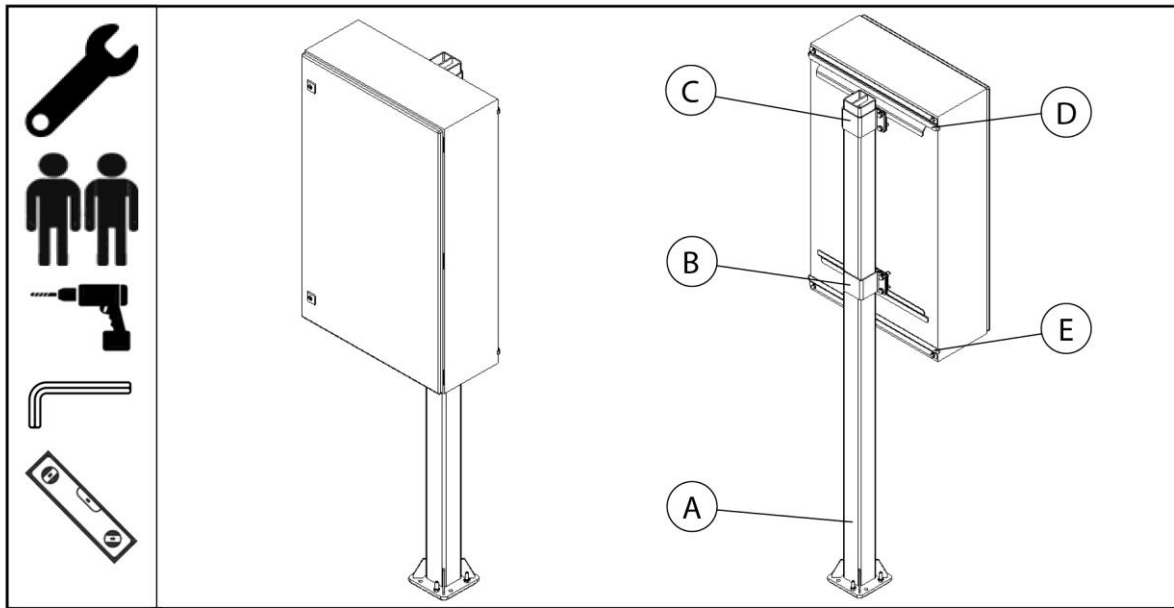
**5.4 Montagekoffer - zuigkrachtregeling op het product**



## 5.5 Montagekoffer - zuigkrachtregeling aan de muur



**5.6 Montagekoffer - zuigkrachtregeling op kolom**



## 5.7 Aansluitschema

### 5.7.1 Algemene informatie over het aansluitschema

#### INFORMATIE

Aansluiting op het stroomnet

Ter plaatse op de juiste voorzekering en kabeldoorsnede van de netaansluitkabel letten!

Nominale stroom: Zie typeplaatje/gegevensblad

Nominale stroom	Voorzekering
0-9 A	Installatie-automaat 3x16 A categorie C
9-12 A	Installatie-automaat 3x16 A categorie C
12-22 A	Installatie-automaat 3x32 A categorie C
22-35 A	Installatie-automaat 3x50 A categorie C
35-45 A	Installatie-automaat 3x63 A categorie C
45-55 A	Installatie-automaat 3x80 A categorie C
55-70 A	Installatie-automaat 3x100 A categorie C
70-85 A	Installatie-automaat 3x125 A categorie C

Tab. 52: Keuze van de voorzekering

#### Product-aansluitvarianten

Type aansluiting	Product zonder afzuigvermogensregeling	Product met afzuigvermogensregeling
CEE-connector op het product	3420-3485 322014-326528	-
Aansluitklemmenstrook schakelkast product	34110-34270 328528-32180218	3420-3485 34110-34270 322014-326528 328528-32180218

Tab. 53: Aansluitvarianten



## Kleuren van de kabeldraden

Kleur	Benaming	Kleur	Benaming
BK	Zwart	BU	Blauw
BN	Bruin	WH	Wit
GR	Grijs		
GN/YE	Groen/geel	SH	Kabelafscherming

Tab. 54: Draadkleuren

## 5.7.2 Product met connectoraansluiting

Het product wordt kant-en-klaar met connector geleverd en kan meteen worden gebruikt.

Om dit te doen, moet de geleverde stroomnet-aansluitkabel worden aangesloten op de CEE-connector van het product.

## 5.7.3 Product met aansluitklemmen

### Keuze van de stroomnet-aansluitkabel

Nominale stroom	Stroomnet-aansluitkabel	Nominale stroom	Stroomnet-aansluitkabel
0-9 A	5 x 1,5 mm <sup>2</sup>	35-45 A	5 x 16 mm <sup>2</sup>
9-12 A	5 x 2,5 mm <sup>2</sup>	45-55 A	4 x 25 mm <sup>2</sup>
12-22 A	5 x 6 mm <sup>2</sup>	55-70 A	4 x 35 mm <sup>2</sup>
22-35 A	5 x 10 mm <sup>2</sup>	70-85 A	4 x 50 mm <sup>2</sup>

Tab. 55: Keuze van de stroomnet-aansluitkabel

## INFORMATIE

Nominale stroom: Zie typeplaatje/gegevensblad.

Toegekend vermogen: Stroomnet-aansluitkabel tot max. 50 meter kabellengte.

### 5.7.3.1 Product zonder afzuigvermogensregeling



**⚠ GEVAAR**

Gevaar voor elektrische spanning!

Producten met zuigkrachtregeling (frequentieomvormers) zijn bedoeld voor de beveiliging door netbeveiligingen.

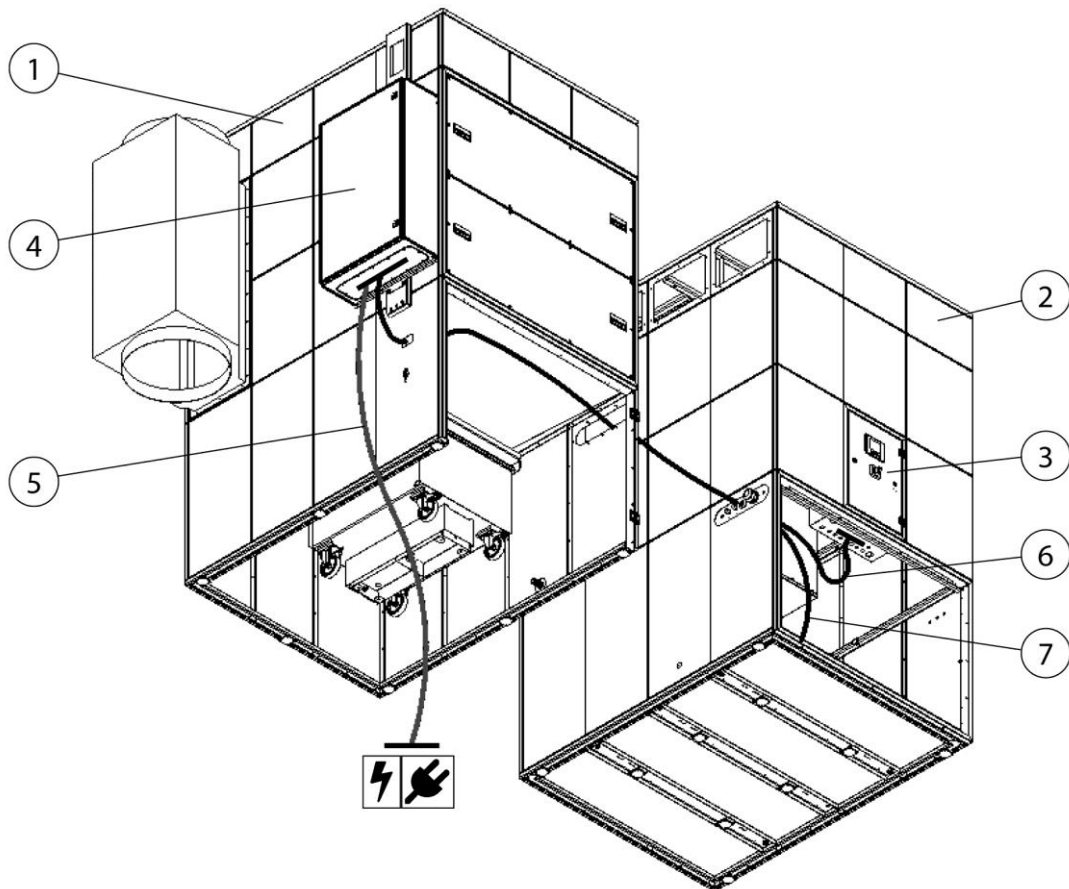
Als het product op een netvoeding met een voorgeschakelde aardlekschakelaar (RCCB) wordt gebruikt, moet het volgende in acht worden genomen.

Aangezien de werking van de frequentieregelaar op de aardleiding een gelijkstroom kan veroorzaken, moet de in serie geschakelde aardlekschakelaar (RCCB) aan de volgende eisen voldoen.

Categorie-Type:	Ingangsstroom	Foutstroom	Informatie
B	40 A – 125 A	300 mA	kortvertraagd

Tab. 57: Vereisten Aardlekschakelaar

**Voorbeeld: Kabel van afzuigvermogensregeling leggen**



Afb. 72: Voorbeeld: Kabel van afzuigvermogensregeling leggen

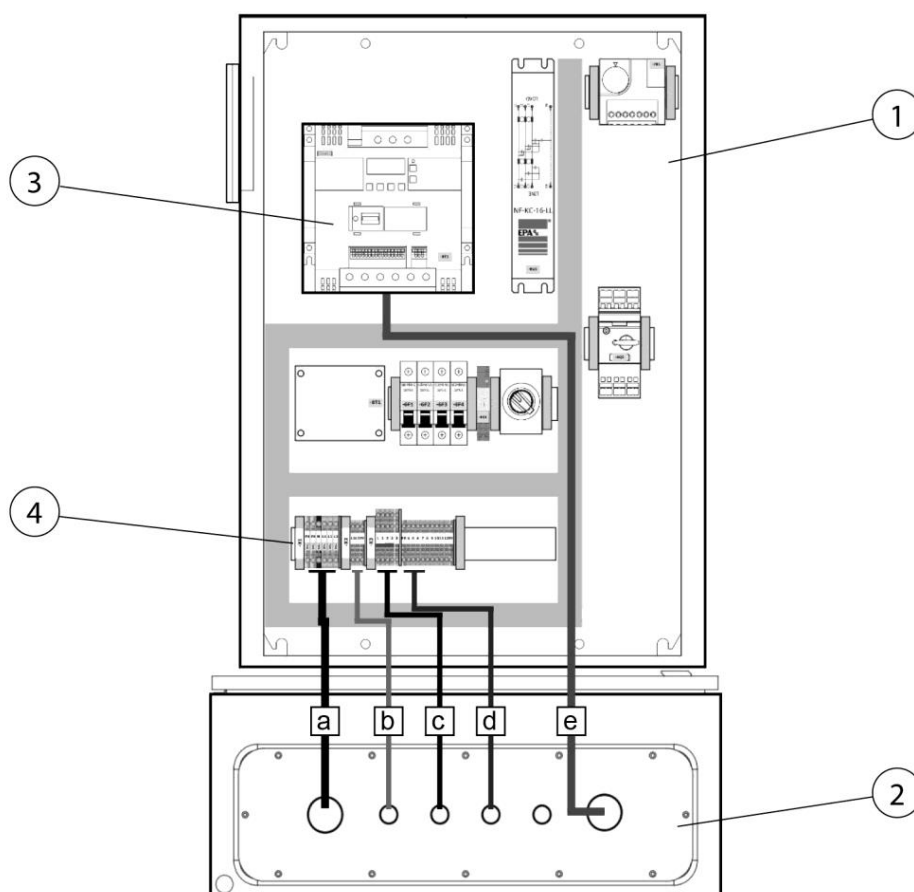
Pos.	Benaming	Pos.	Benaming
1	Filterdeel	5	Stroomnet-aansluitkabel
2	Ventilatordeel	6	Stuurkabel (3x)
3	Schakelkast ventilatordeel	7	Motorkabel
4	Schakelkast afzuigvermogensregeling		

Tab. 58: Posities op het product

## INFORMATIE

### Aansluiting afzuigvermogensregeling

De aansluitkabels zijn reeds voorbereid en liggen opgerold in het ventilatordeel of hangen aan de zijkant van het aansluitpaneel op het ventilatordeel.



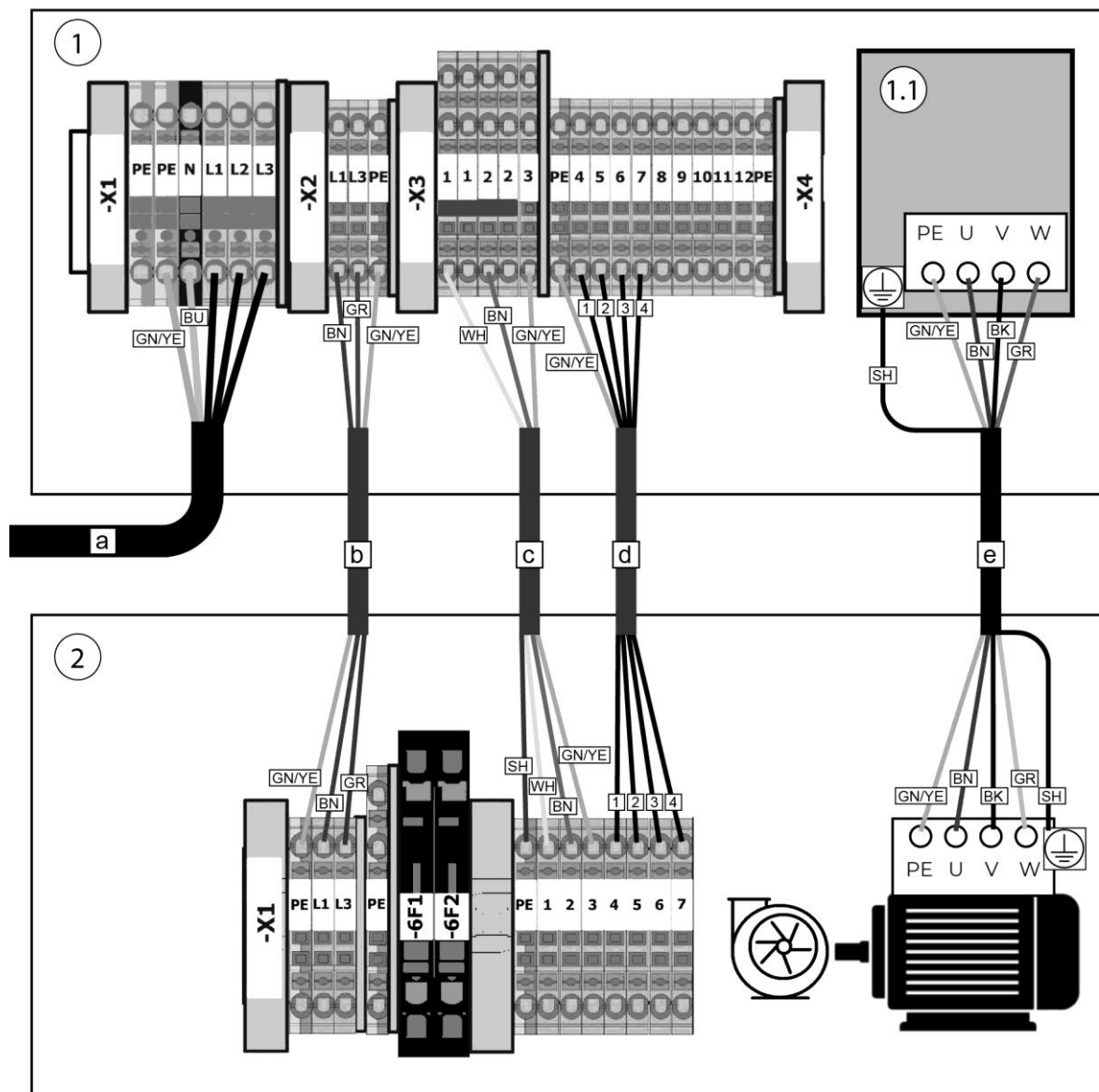
Afb. 73: Schakelkast afzuigvermogensregeling

Pos.	Benaming	Pos.	Kabelbenaming
1	Schakelkast-afzuigvermogensregeling	a	Stroomnet-aansluitkabel
2	Kabeldoorvoeren onderzijde van de afzuigvermogensregeling	b	Stroomvoedingskabel product
3	Frequentieomvormer – ventilatormotor	c	Sensorkabel
4	Aansluitveld	d	Stuurkabel, AAN/UIT/storing
		e	Motorkabel

*Tab. 59: Posities afzuigvermogensregeling*

Ga als volgt te werk om de kabels aan te sluiten:

1. Leid de kabels, afhankelijk van de productuitvoering, door de voorziene openingen en kabelgoten naar de schakelkast van de afzuigvermogensregeling.

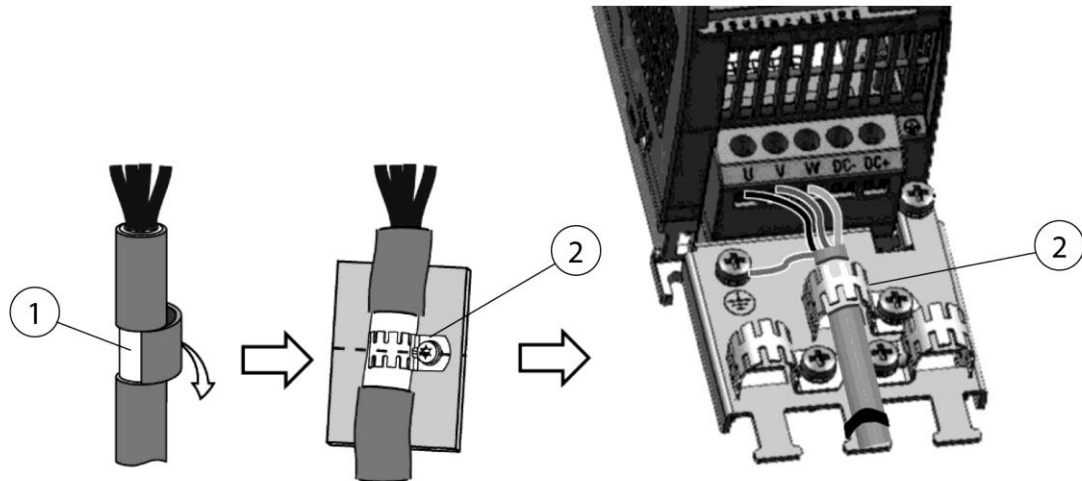


Afb. 74: Bedradingschema afzuigvermogensregeling met product

Pos.	Benaming	Pos.	Benaming
1	Schakelkast product	2	Schakelkast afzuigvermogensregeling
1.1	Frequentieomvormer		

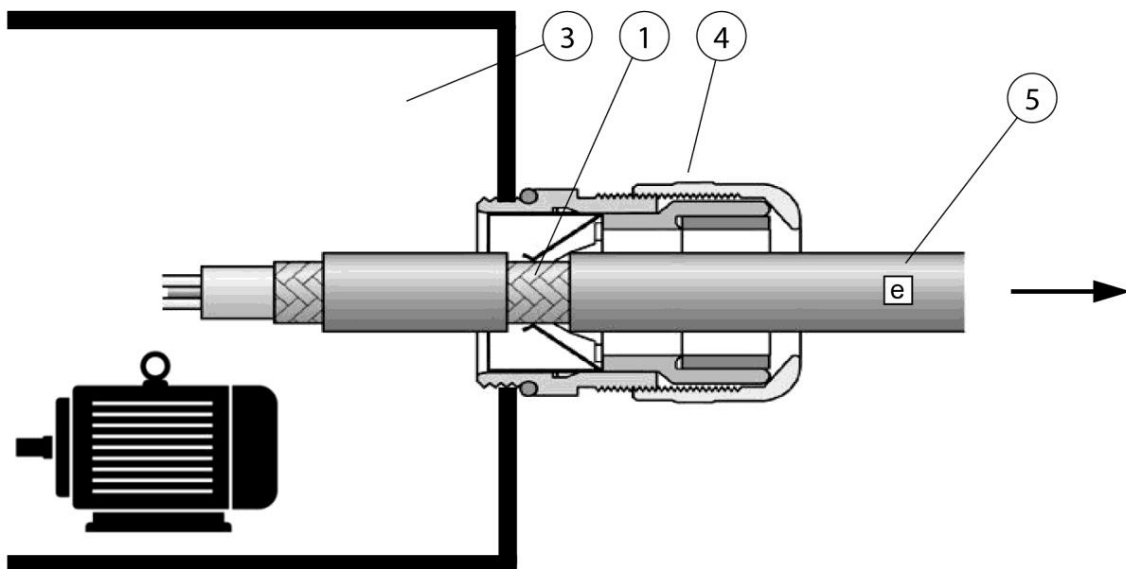
Tab. 60: Bedradingschema afzuigvermogensregeling met product

2. Sluit de kabels aan volgens bedradingschema.



Afb. 75: Motorkabel-afscherming aansluiten

3. Afscherming (pos. 1) bloot leggen waarin de kabelisolatie zal worden gestript.
4. De motorkabel-afscherming volgens (pos. 2) aansluiten.



Afb. 76: Motorkabel-afscherming aansluiten

Pos.	Benaming	Pos.	Benaming
1	Kabelafscherming	4	EMC-kabelwartel
2	EMC-kabelklem	5	Aansluitkabel
3	Motoraansluitveld:		

Tab. 61: Motorkabel-afscherming aansluiten

5. Bij het aansluiten van de motorkabel [e] (pos. 5) moet u ervoor zorgen dat de kabelafscherming (pos. 1) op de EMC-kabelwartel (pos. 4) wordt geschroefd zoals getoond in de illustratie.



## 6 Gebruik

Elke persoon die betrokken is bij het gebruik, het onderhoud en de reparatie van het product moet deze handleiding en de instructies voor eventuele hulpstukken en accessoires hebben gelezen en begrepen.

### 6.1 Kwalificatie van de operators

De exploitant van het product mag alleen personen die vertrouwd zijn met deze taak, het product zelfstandig laten gebruiken.

Met deze opdracht vertrouwd zijn, omvat ook dat de betreffende personen overeenkomstig met de opdrachtsbepaling opgeleid zijn en zowel de gebruikshandleiding als de desbetreffende werkingsaanwijzingen kennen.

Het product mag alleen worden gebruikt door getraind of geïnstrueerd personeel.

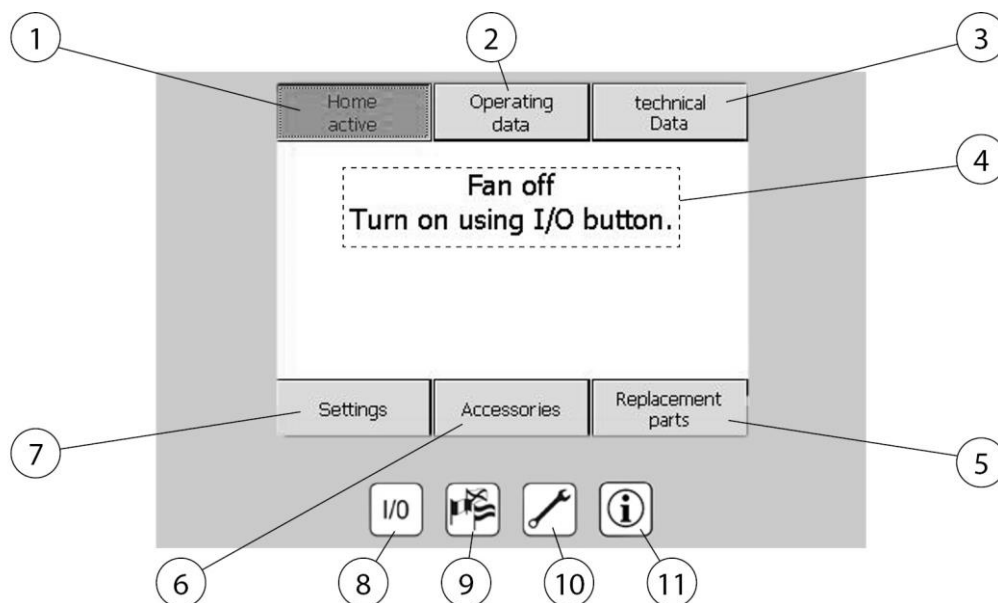
Alleen zo bereikt men een bewustzijn van veiligheid en gevaren bij alle medewerkers.

### 6.2 Bedieningselement en bewakingstechniek

#### 6.2.1 Hoofdmenu – Product in-/uitschakelen

Het product is uitgerust met een 4,3" kleuren-bedieningsdisplay of een 5,7" kleuren-bedieningsdisplay. Het oppervlak wordt bediend door het bedieningsdisplay aan te raken of door van de vier toetsen onder het bedieningsdisplay in te drukken.

De gebruikersinterface is als volgt opgebouwd:



Afb. 77: Bedieningselementen

Pos.	Benaming	Functie
1	Hoofdmenu	Keert terug naar het startscherm
2	Menu Bedrijfsgegevens	Overzicht van de huidige bedrijfsparameters
3	Menu Technische gegevens	Informatie over de product en software gegevens
4	Statusinformatie	Informatieteksten over het product
5	Menu Reservedelen	Informatie over verkrijgbare reservedelen
6	Menu Toebehoren	Informatie over optionele toebehoren
7	Menu Instellingen	Wijzigen van de bedrijfsparameters
8	Aan/Uit-knop	Schakelt het product in/uit
9	Taalselectie-knop	Menu voor het selecteren van de taal
10	Knop voor onderhoudsmenu	Toont onderhoudsinformatie
11	Knop Informatie over de fabrikant	Toont informatie over de fabrikant

Tab. 62: Bedieningselementen

Het hoofdmenu geeft aan of het product aan of uit staat of dat de filterpatronen op dit moment worden schoongemaakt. Deze weergave verschijnt ongeveer 30 seconden nadat het systeem via de hoofdschakelaar ingeschakeld werd. De gebruikersinterface keert na twee minuten automatisch terug naar dit menu zonder het bedieningsdisplay te hoeven gebruiken.

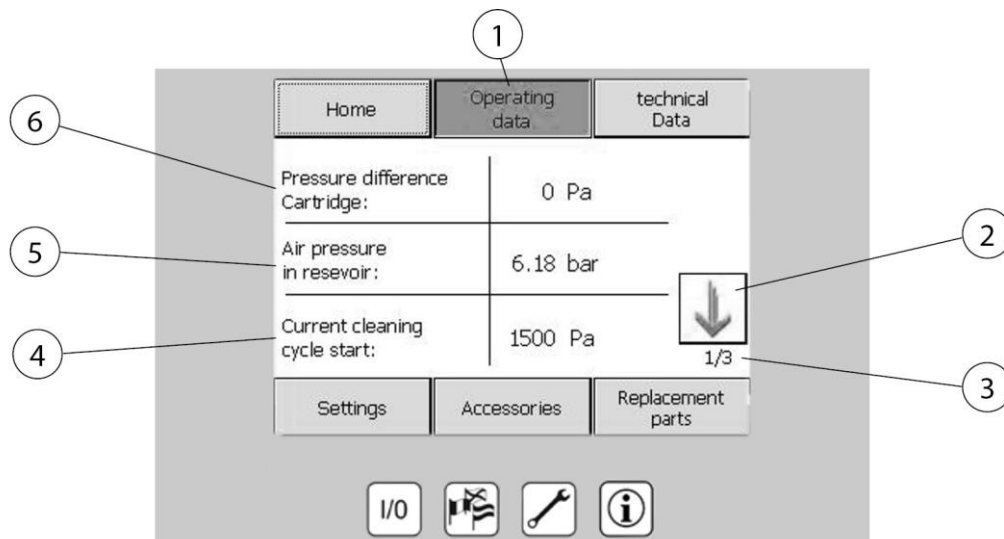
### **I/O-schakelaar (pos. 8)**

In- en uitschakelen van het product.

#### **INFORMATIE**

Zelfs tijdens langere pauzes of in het weekend hoeft het product niet te worden uitgeschakeld met de hoofdschakelaar of door de stekker uit het stopcontact te trekken, want zelfs als het systeem stilvalt, worden de filterbeurten nog steeds uitgevoerd.

## 6.2.2 Bedrijfsgegevens opvragen



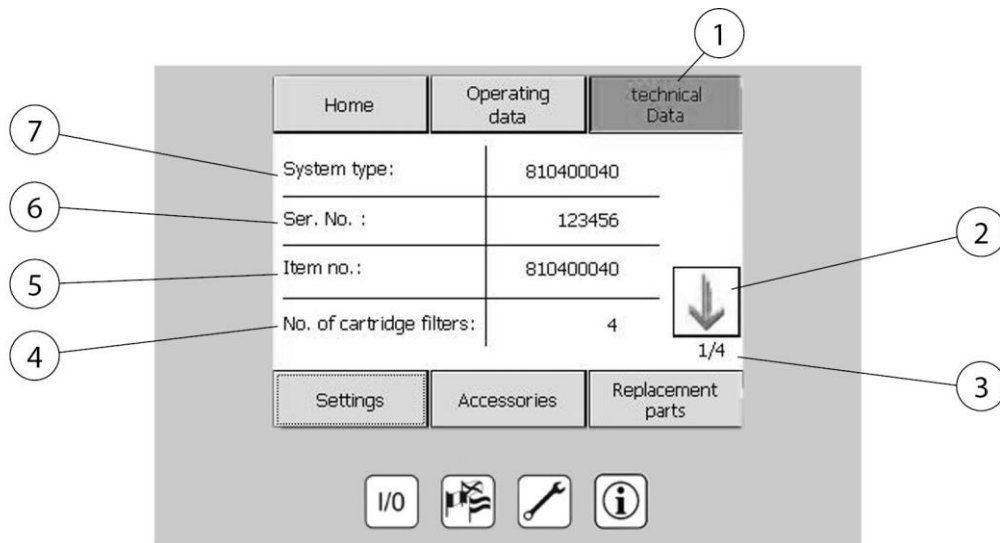
Afb. 78: Bedrijfsgegevens

Pos.	Benaming	Pos.	Benaming
1	Menu Bedrijfsgegevens	4	Huidig drukverschil voor het begin van de reiniging
2	Pijltoetsen voor het wisselen van de pagina's	5	Huidige druk in de perslucht tank
3	Pagina 1 van 3	6	Drukverschil van het filterpatroon (verzadiging)

Tab. 63: Bedrijfsgegevens

Weergave van actuele systeemgegevens en meetwaarden van het product.

### 6.2.3 Technische gegevens opvragen



Afb. 79: Technische gegevens

Pos.	Benaming	Pos.	Benaming
1	Menu Technische gegevens	5	Artikelnummer product
2	Pijltoetsen voor het wisselen van de pagina's	6	Machinenummer
3	Pagina 1 van 4	7	Installatietype
4	Aantal ingebouwde filterpatronen		

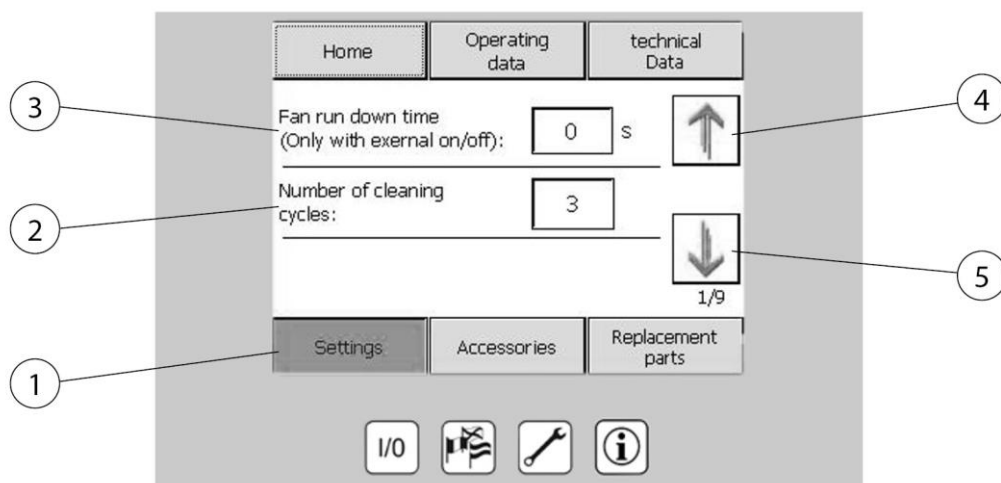
Tab. 64: Technische gegevens

Pos. 1 Weergave van de technische gegevens van het product.

#### INFORMATIE

In het geval van een serviceaanvraag of een storing bevat dit menu alle systeemgegevens die onze werknemers nodig hebben voor de juiste identificatie van uw product.

## 6.2.4 Technische instellingen



Afb. 80: Technische instellingen

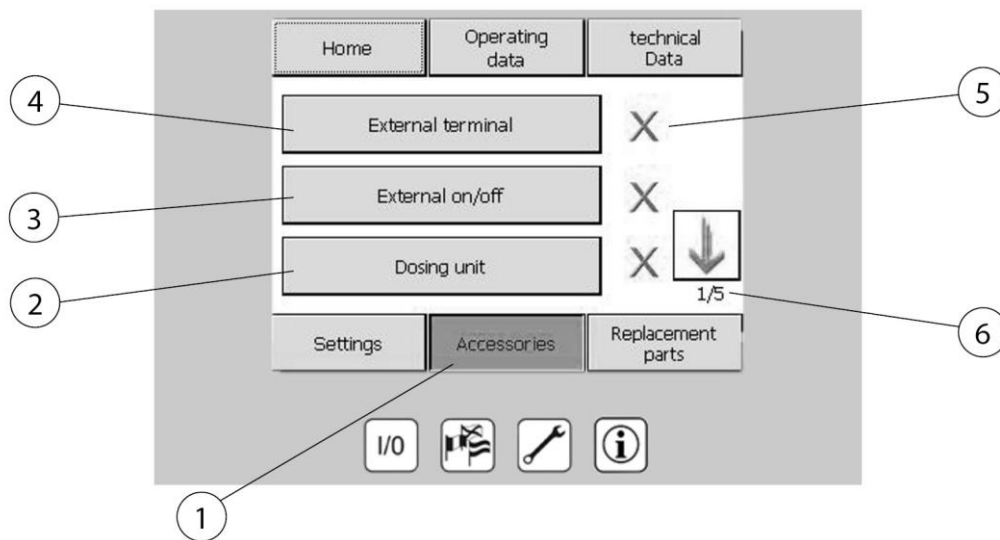
Pos.	Benaming	Pos.	Benaming
1	Menu Instellingen	4	Pijltoets voor het wisselen van de pagina
2	Aantal filterreinigingen bij stilstand	5	Pijltoets voor het wisselen van de pagina
3	Nadraaitijd van de ventilator (alleen bij "Extern aan/uit")		

Tab. 65: Technische instellingen

- **Instellingen (pos. 1)**

De bedrijfsparameters weergeven en instellen.

## 6.2.5 Toebehoren opvragen



Afb. 81: Toebehoren

Pos.	Benaming	Pos.	Benaming
1	Menu Toebehoren	4	Pagina 1 van 5
2	Doseertoestel voor filteradditief	5	X = accessoire niet aanwezig ✓ = accessoire aanwezig
3	Ventilator aan/uit via externe schakeling	6	Pagina 1 van 5

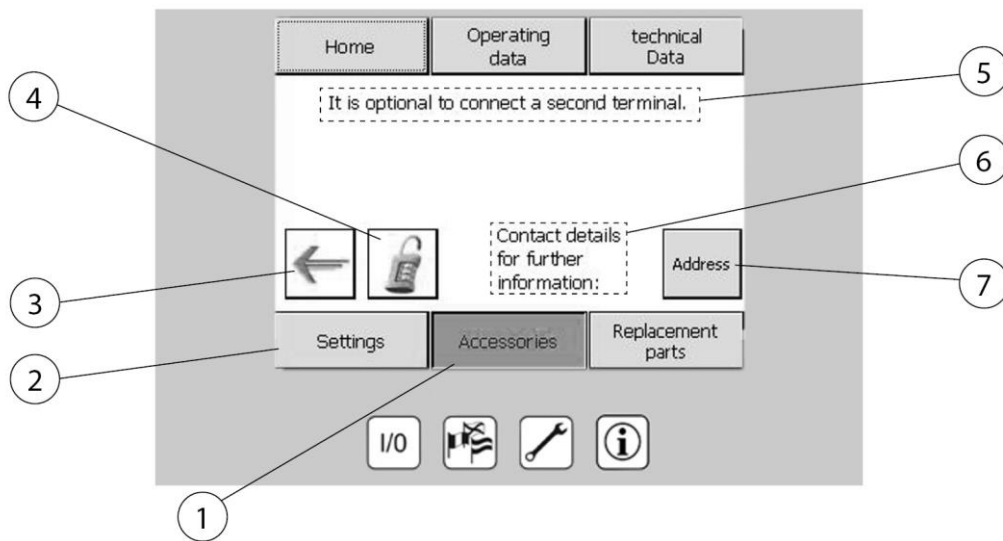
Tab. 66: Toebehoren

Informatie over geïnstalleerde of optioneel verkrijgbare toebehoren voor het product.

### INFORMATIE

Informatie over de installatie, configuratie en bediening van optionele toebehoren vindt u in de bijgesloten bedieningshandleiding.

Voor elk optioneel verkrijgbaar accessoire-onderdeel kan een informatiepagina worden geopend door op de betreffende knop te drukken.

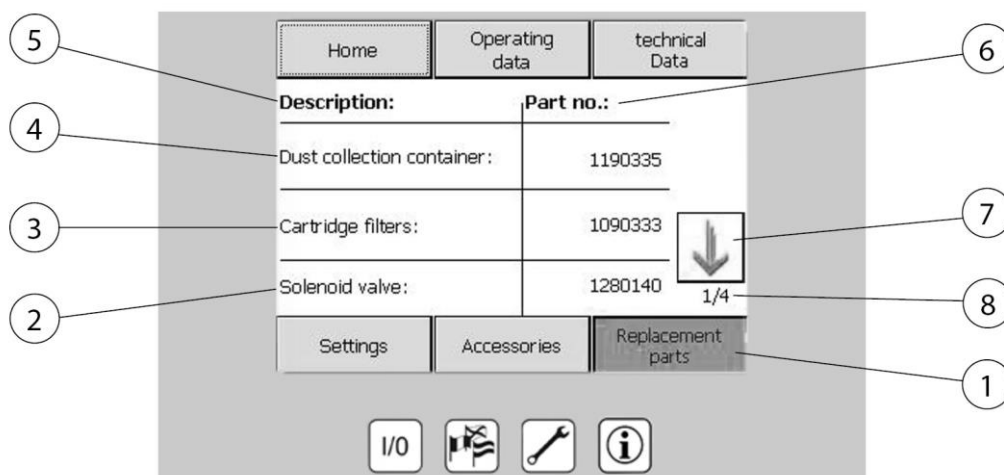


Afb. 82: Contactgegevens toebehoren

Pos.	Benaming	Pos.	Benaming
1	Menu Toebehoren	5	Opmerking: Tweede bedieningspaneel is aangesloten (optioneel)
2	Instellingen	6	Contactgegevens voor verdere informatie
3	Pijltoets: Vorige pagina	7	Contactgegevens van de fabrikant opvragen
4	Invoer vrijgavecode voor het gekochte onderdeel		

Tab. 67: Contactgegevens toebehoren

## 6.2.6 Reservedelen opvragen



Afb. 83: Reservedelen opvragen

Pos.	Benaming	Pos.	Benaming
1	Menu Reservedelen	5	Benaming
2	Magneetventiel	6	Artikelnummer
3	Filterpatroon	7	Pijltoets voor het wisselen van de pagina
4	Afvalbak	8	Pagina 1 van 4

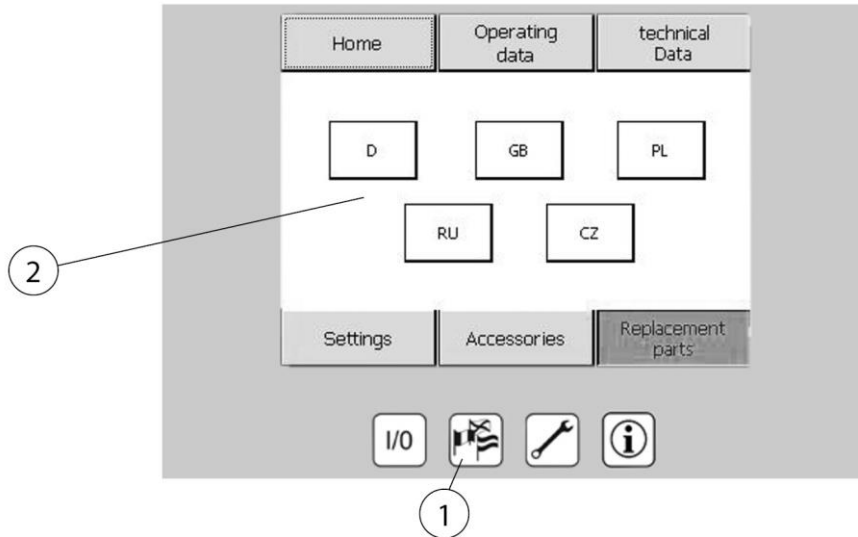
Tab. 68: Reservedelen opvragen

### Menu Reservedelen (pos. 1)

Via het menu Reservedelen kunt u de benodigde reservedeelnummers opvragen.



## 6.2.7 Menu Taalselectie



Afb. 84: Taalselectie

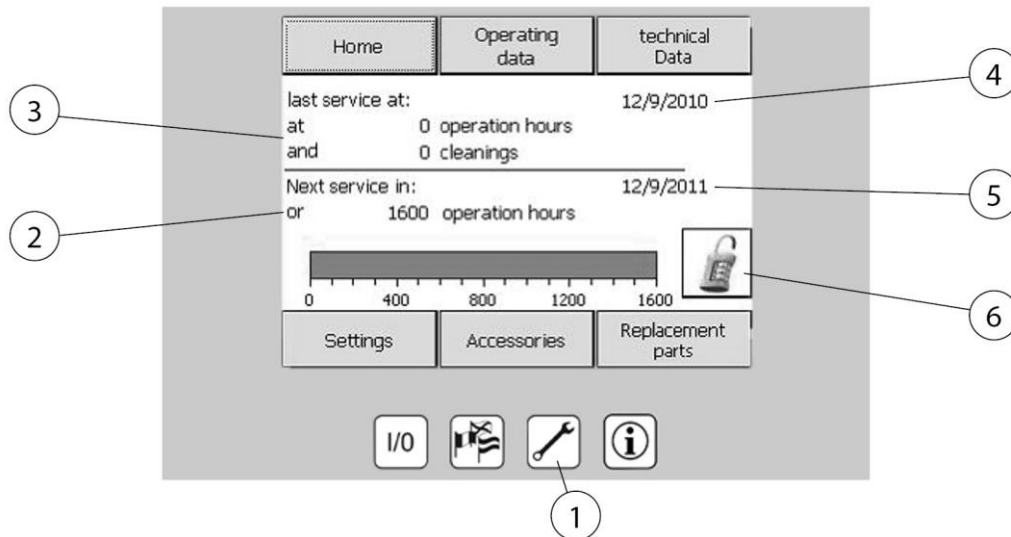
Pos.	Benaming	Pos.	Benaming
1	Taalselectie-knop	2	Selecteerbare talen

Tab. 69: Taalselectie

### Taalselectie-knop (pos. 1)

Bepalen van de displaytaal. Deze worden voor de te selecteren talen in landvlaggen weergegeven.

## 6.2.8 Onderhoudsmenu



Afb. 85: Onderhoudsmenu

Pos.	Benaming	Pos.	Benaming
1	Knop voor onderhoudsmenu	4	Datum van de laatste service
2	Volgende service op:	5	Datum waarop service nodig is
3	Laatste service op:	6	Invoer van de vrijgavecode

Tab. 70: Onderhoudsmenu

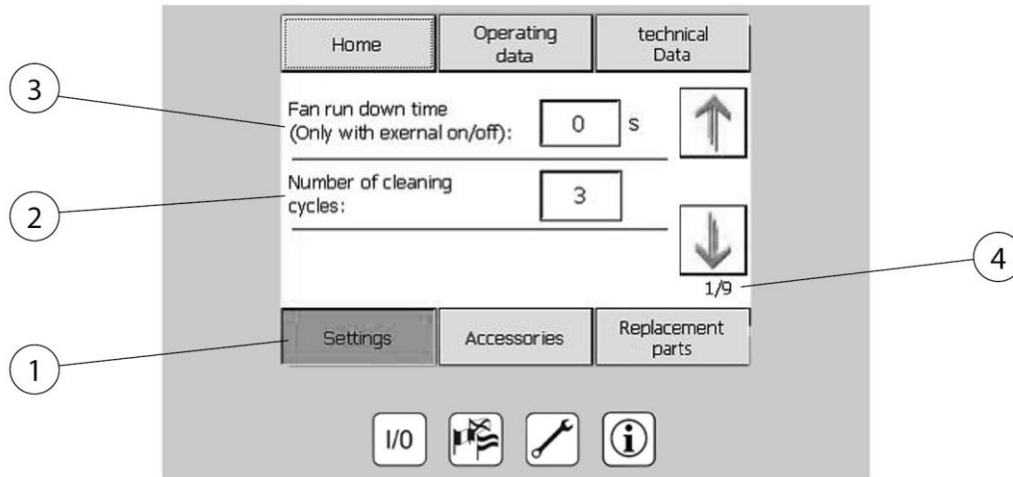
### Onderhoudsmenu-knop (pos. 1)

Weergave van de volgende onderhoudsdatum en -tijd van het laatst uitgevoerde onderhoud. Invoer van activeringscodes voor optionele toebehoren.

### INFORMATIE

Omdat het product een veiligheidsvoorziening is, moet de werking op gezette tijden worden gecontroleerd en moeten de vereiste onderhoudswerkzaamheden uitgevoerd worden. De frequentie van onderhoud is afhankelijk van de bedrijfstijd van het product. Als het onderhoudsinterval wordt overschreden, krijgt u een waarschuwing voor het wettelijk vereiste onderhoud. Neem op korte termijn contact op met de fabrikant om een onderhoudsafspraak te maken.

### 6.2.9 Instellen van de systeemparameters



Afb. 86: Parameter-instellingen

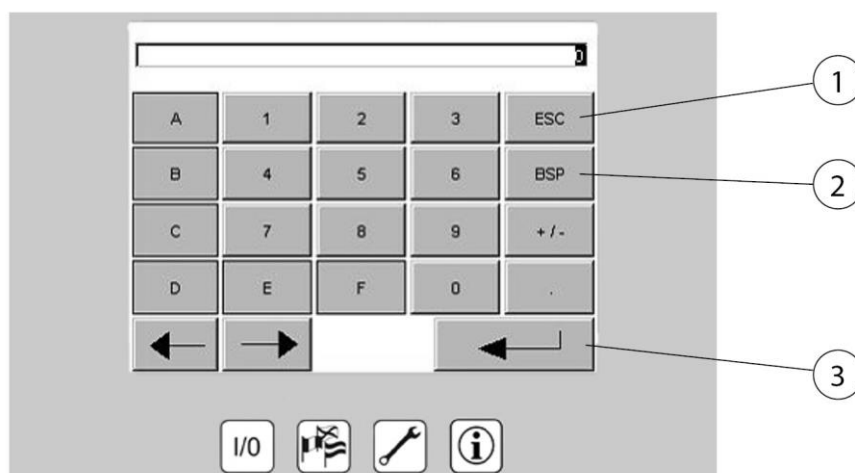
Pos.	Benaming	Pos.	Benaming
1	Menu Instellingen	3	Nadraaitijd van de ventilator
2	Aantal reinigingen	4	Pagina 1 van 9

Tab. 71: Parameter-instellingen

In het menu **Instellingen (pos. 1)** kunnen de volgende systeemparameters worden gewijzigd:

- Nadraaitijd van de ventilator (alleen bij geactiveerde optie "Extern aan/uit")
- Aantal filterreinigingen bij stilstand
- Tijd en datum

Opmerking: De instellingsparameters van het product zijn beveiligd tegen onbevoegde toegang en kunnen alleen worden gewijzigd door bevoegd vakpersoneel.



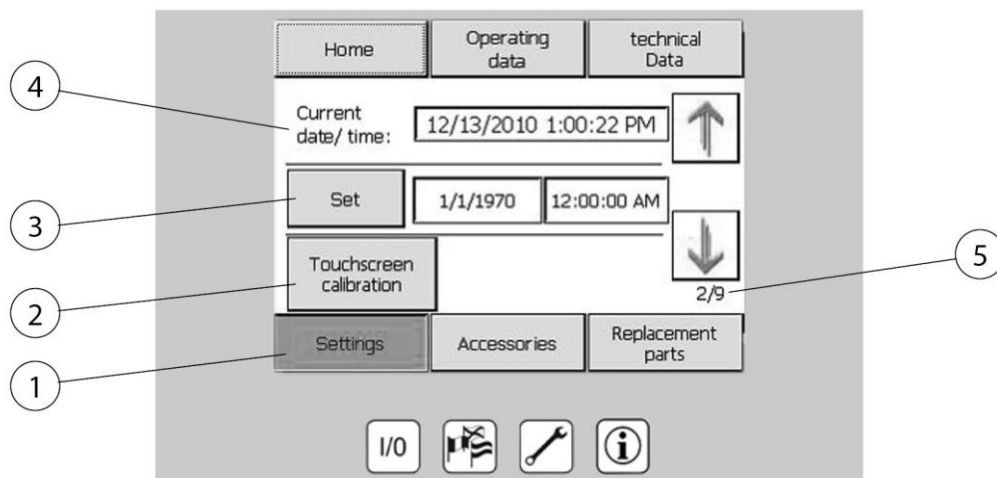
Afb. 87: Toetsenveld voor invoer van parameters

Pos.	Benaming	Pos.	Benaming
1	Wissen	3	Bevestigen
2	Eén cijfer terug		

Tab. 72: Toetsenveld voor invoer van parameters

Parameters wijzigen; druk hiervoor op de te wijzigen waarde en voer via het toetsenveld de nieuwe waarde in en bevestig deze.

## 6.2.10 Kalibreren van het bedieningsdisplay

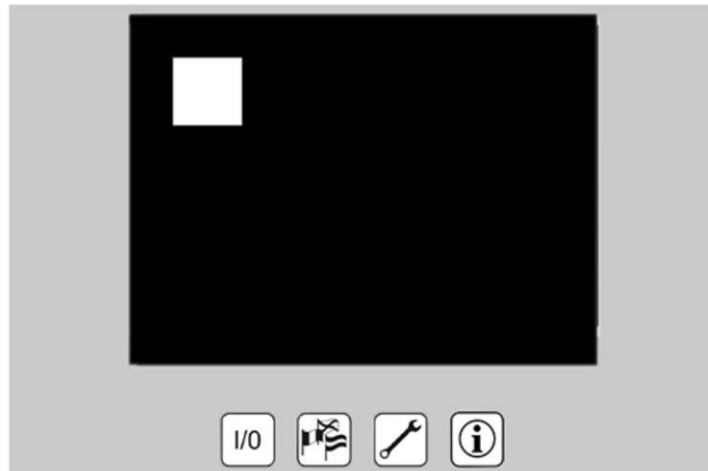


Afb. 88: Bedieningsdisplay kalibreren

Pos.	Benaming	Pos.	Benaming
1	Menu Instellingen	4	Actuele datum en tijd
2	Bedieningsdisplay kalibreren – instellingen uitvoeren	5	Pagina 2 van 9
3	Zetten/ bevestigen		

Tab. 73: Bedieningsdisplay kalibreren

Als de werking van het bedieningsdisplay onnauwkeurig wordt of als het bedieningsdisplay niet correct reageert op de invoer, moet het bedieningsdisplay opnieuw worden gekalibreerd. Om dit te doen, drukt u op de knop "Kalibreer bedieningsdisplay" (pos. 2). Volg daarna de instructies op het scherm.



Afb. 89: Screensaver

### **Screensaver:**

Na 15 minuten zonder gebruikersinvoer start een screensaver. Door op een willekeurig punt op het bedieningsdisplay te drukken, verdwijnt het en verschijnt de normale weergave van de display. Het systeem kan nog steeds worden in- en uitgeschakeld met behulp van de I/O-knop terwijl de screensaver wordt weergegeven.

## **6.2.11 Foutmeldingen bedieningselementen**

Bij een productfout wordt onderscheid gemaakt tussen kritieke fouten en waarschuwingen. Kritieke fouten met onmiddellijke uitschakeling van het product worden aangegeven door een waarschuwingsvenster met een rode achtergrondkleur.



Afb. 90: Foutmelding bedieningselementen

Pos.	Benaming	Pos.	Benaming
1	Voorbeeld storingsbericht	4	Foutindicator (aantal foutmeldingen)
2	Fout/ storing/ waarschuwing	5	Foutmelding bevestigen
3	Storingsmelding verbergen	6	Informatietekst voor de foutmelding weergeven

Tab. 74: Foutmelding bedieningselementen

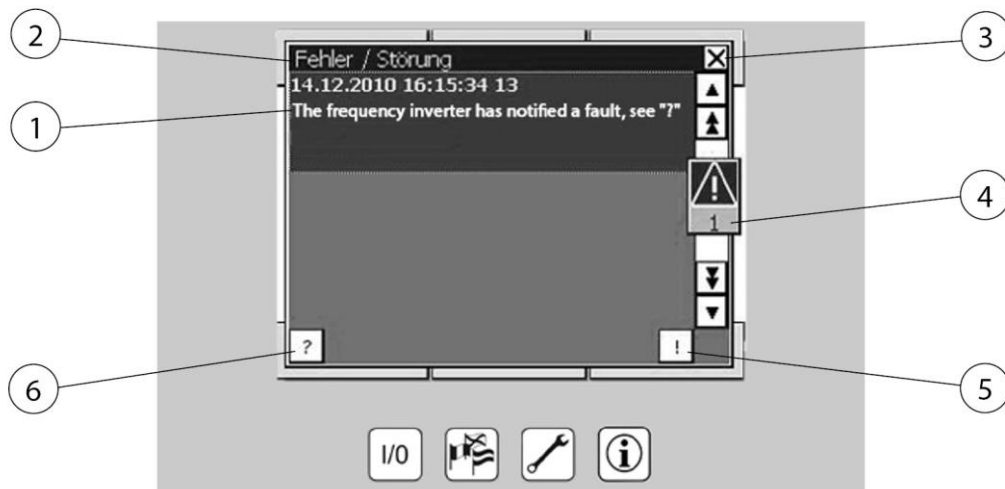
**Kritieke fouten:**

Bij deze fouten wordt het product onmiddellijk uitgeschakeld. Als de fout verholpen is, kan deze worden bevestigd door op de bevestigingsknop (pos. 5) te drukken. Het product kan niet opnieuw worden ingeschakeld voordat de fout is verholpen en bevestigd.

Voor elke foutmelding kan via de knop (pos. 6) een helptekst worden weergegeven waarin de fout gedetailleerder wordt uitgelegd. Het venster "Fout/storing" kan worden verborgen door op de knop (pos. 3) te drukken. Voor bestaande en niet-bevestigde storingsen geeft de foutindicator (pos. 4) aan dat er een fout is opgetreden. Na het indrukken van deze indicator verschijnen de twee vensters "Waarschuwing" en "Fout/storing". Als een van deze vensters geen waarschuwing of storing bevat, kan deze worden gesloten door op (pos. 3) te drukken. Als er meer dan één bericht verschijnt, kunnen deze door erop te drukken individueel worden geselecteerd en bevestigd nadat de fout is verholpen.

### 6.2.12 Foutmeldingen van de optionele zuigvermogensregeling

Als er een fout optreedt op de frequentieomvormer, verschijnt het volgende bericht op het bedieningsdisplay:



Afb. 91: Foutmelding frequentieomvormer

Pos.	Benaming	Pos.	Benaming
1	Fout: Storing frequentieomvormer	4	Foutindicator (aantal foutmeldingen)
2	Fout/ storing	5	Foutmelding bevestigen
3	Storingmelding verbergen	6	Informatietekst voor de foutmelding weergeven

Tab. 75: Foutmelding frequentieomvormer

Neem contact op met de SERVICE als er een fout optreedt.

### 6.2.13 Waarschuwingsmeldingen

De waarschuwingen worden gebruikt om de exploitant van het systeem te informeren over niet-kritieke systeemomstandigheden of benodigde onderhoudswerkzaamheden.





Afb. 92: Waarschuwingsmeldingen

Pos.	Benaming	Pos.	Benaming
1	Voorbeeld van een waarschuwing melding	4	Foutindicator (aantal waarschuwing meldingen)
2	Waarschuwing	5	Waarschuwing melding bevestigen
3	Waarschuwing melding verbergen	6	Informatietekst voor de waarschuwing melding

Tab. 76: Waarschuwingsmeldingen

Waarschuwingen zijn niet essentieel voor de werking van het systeem en kunnen op elk moment worden bevestigd door op (pos. 3) te drukken en daarmee verborgen worden. Als de waarschuwingstoestand aanhoudt, verschijnt het bericht opnieuw met tussenpozen van vijf minuten en moet dit worden bevestigd.

Voor elk waarschuwing bericht kan een helptekst worden weergegeven via item 3, waarin de waarschuwing die is opgetreden, gedetailleerd wordt uitgelegd. Het hele venster kan worden verborgen door op pos. 1 te drukken.

Als de waarschuwing niet is bevestigd en het venster is verborgen, geeft de foutindicator aan dat er een waarschuwing is afgegeven. Na het indrukken van deze indicator verschijnen de twee vensters "Waarschuwing" en "Fout/storing". Daar kan de waarschuwing worden bevestigd. Als een van deze vensters geen waarschuwing of storing bevat, kan het worden gesloten door op (pos. 1) te drukken.

### 6.3 Instellen van de zuigvermogensregeling (optioneel)

De automatische regeling van de afzuigcapaciteit bewaakt constant de ingestelde onderdruk in het aangesloten buizenleidingsysteem. Afhankelijk van de activering van de detectie-elementen (luchtbehoefte) en de verzadiging van de filters, regelt deze automatisch de ventilatorsnelheid, zodat er altijd een constant afzuigvermogen bij de afzonderlijke opvangelementen is.

Het product werkt daarom alleen vraaggericht, wat de volgende voordelen oplevert:

- Constante afzuigcapaciteit bij elk detectie-element.
- Energiebesparing door optimaal ventilatortoerental. (energie-efficiëntie)
- Beschermt filters en productcomponenten. (Langere stilstandtijden)
- Vermindering van geluidsimmissies. (Arbeidsbescherming)

#### **⚠ GEVAAR**

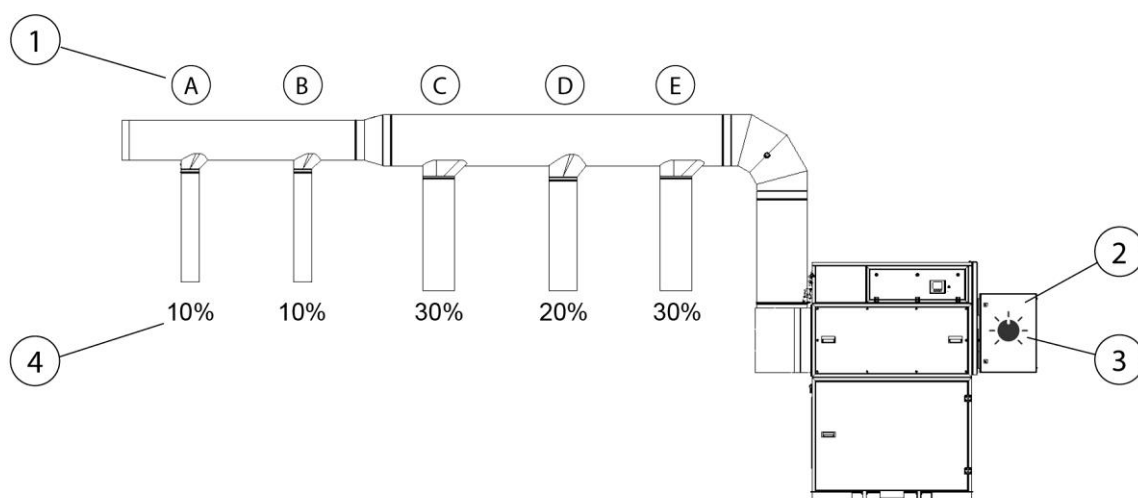
Gevaar voor elektrische spanning!

Het afzuigvermogen kan alleen in de ingeschakelde bedrijfsmodus en bij geopende schakelkast worden ingesteld.

Instelwerkzaamheden mogen alleen worden uitgevoerd door een gekwalificeerde elektricien of door de service van de fabrikant.

Ga als volgt te werk om het afzuigvermogen in te stellen:

#### **Voorbeeldillustratie:**



Afb. 93: Instellen van de zuigvermogensregeling

Pos.	Benaming	Pos.	Benaming
1	Detectie-elementen (A – E)	3	Potentiometer
2	Schakelkast	4	Vrije doorsneevlakte van de detectie-elementen in %

Tab. 77: Instellen van de zuigvermogensregeling

1. Alle detectie-elementen (pos. 1) sluiten.
2. Het product inschakelen. (Zie ook hoofdstuk Inbedrijfstelling)
3. Nu de meest afgelegen detectie-elementen volledig openen, zodat ca. 20% van de vrije doorsneevlakte wordt bereikt. In dit voorbeeld moet A + B worden geopend.
4. De schakelkast (pos. 2) openen en het afzuigvermogen op de potentiometer (pos. 3) zo instellen dat deze overeenkomt met de gewenste vraag of de voorschriften.
5. Nu kunnen ook andere detectie-elementen worden geopend. De afzuigvermogensregeling herkent het dalende vacuüm en regelt automatisch de luchtbehoefte, zodat de eerder ingestelde afzuigcapaciteit bij de betreffende afzuigelementen gegarandeerd is.

## INFORMATIE

Op de potentiometer wordt niet het ventilatortoerental, maar het vacuüm in de zuigleiding ingesteld. Bovendien moet op het volgende worden gelet:

De filterpatronen zijn verzadigd gedurende hun levenscyclus, wat betekent dat het afzuigvermogen afneemt. De regeling van het afzuigvermogen compenseert dit automatisch, maar alleen tot het maximale ventilatortoerental is bereikt. Een verdere bijstelling via de potentiometer is dan ineffectief.

Zodra het maximale ventilatortoerental is bereikt, kan het optimale afzuigvermogen aan de detectie-elementen niet meer worden gegarandeerd. Vervangen van de filter is vereist. Zie ook hoofdstuk "Probleemoplossing".

## 6.4 Inbedrijfstelling

### ⚠ WAARSCHUWING

Gevaar door defecte toestand van het product.

Voor de ingebruikname moet de montage van het product geheel afgerond zijn. Alle deuren moeten gesloten en alle aansluitingen aangesloten zijn.

---

1. Zorg ervoor dat het product wordt voorzien van perslucht en elektriciteit.
2. Druk op de hoofdschakelaar van het product.
3. Schakel nu het product in door op het bedieningselement op "0" en "I" te drukken.
4. De ventilator start en het display toont de probleemloze werking van het product.

In geval van een storing, zie hoofdstuk "Probleemoplossing".

## **7 Onderhoud**

De aanwijzingen, beschreven in dit hoofdstuk, moeten als minimale eisen beschouwd worden. Afhankelijk van de bedrijfsomstandigheden kunnen er verdere instructies nodig zijn om het product in optimale staat te houden.

De in dit hoofdstuk beschreven onderhouds- en reparatiewerkzaamheden mogen alleen door speciaal opgeleid reparatiepersoneel van de exploitant uitgevoerd worden.

De benodigde reserveonderdelen moeten aan de door de fabrikant gespecificeerde technische vereisten voldoen.

Dit is bij originele onderdelen altijd gegarandeerd.

Zorg voor een veilige en milieuvriendelijke verwijdering van bedrijfsstoffen en onderdelen die vervangen zijn.

Neem tijdens onderhoudswerkzaamheden de veiligheidsinstructies in deze gebruiksaanwijzing in acht.

### **7.1 Service**

Het onderhouden van het product is hoofdzakelijk beperkt tot het reinigen van alle oppervlakken waarop zich stof en afzettingen bevinden, evenals tot het controleren van de filterpatronen.

Neem de waarschuwingen in het hoofdstuk 'Veiligheidsinstructies voor onderhoud en reparatie van het product' in acht.

---

### **INFORMATIE**

---

Maak het product niet schoon met perslucht! Daardoor kunnen stofdeeltjes/ of vuildeeltjes in de omgevingslucht terecht komen.

---

Door het product op de juiste manier schoon te houden, kan het product op de lange termijn in goede staat worden gehouden.

- Reinig het product één keer per maand grondig.
- De buitenoppervlakken van het product kunnen met een geschikte industriële stofzuiger van stofklasse H worden gereinigd of kunnen eventueel met een vochtige doek worden afgeveegd.

## 7.2 Onderhoud

### INFORMATIE

---



Het product heeft de IFA-goedkeuring en is getest volgens de eisen van lasrookscheidingsklasse W3/IFA

#### **De W3/IFA-goedkeuring vervalt in de volgende gevallen:**

- Oneigenlijk gebruik en constructiewijzigingen aan het product.
  - Bij gebruik van niet-originele reserveonderdelen volgens de reserveonderdelenlijst.
- 

Alleen bij gebruik van originele reserveonderdelen is de kwaliteitsnorm gewaarborgd.

Voor schade veroorzaakt door het gebruik van onderdelen van derden aanvaardt de fabrikant geen aansprakelijkheid.

Elk uitgevoerd onderhoud moet worden vermeld in het onderhoudscertificaat.

### **7.2.1 Legen van het stofverzamelreservoir**

Het niveau in het stofverzamelreservoir moet regelmatig worden gecontroleerd. De frequentie waarmee het stofopvangreservoir en/of de afvalzakken moeten worden vervangen, hangt af van het type en de hoeveelheid gebruik van de afgezette stofdeeltjes. Daarom kan het wijzigingsinterval niet goed worden aangegeven. Omdat zeer lichte stofdeeltjes soms kunnen opwaaien door de luchtstroom in het interieur van het product en bij het wisselen van de container/afvalzakken, mogen deze slechts tot een maximum 50 mm onder de bovenkant van het stofopvangreservoir gevuld worden.

**⚠ WAARSCHUWING**

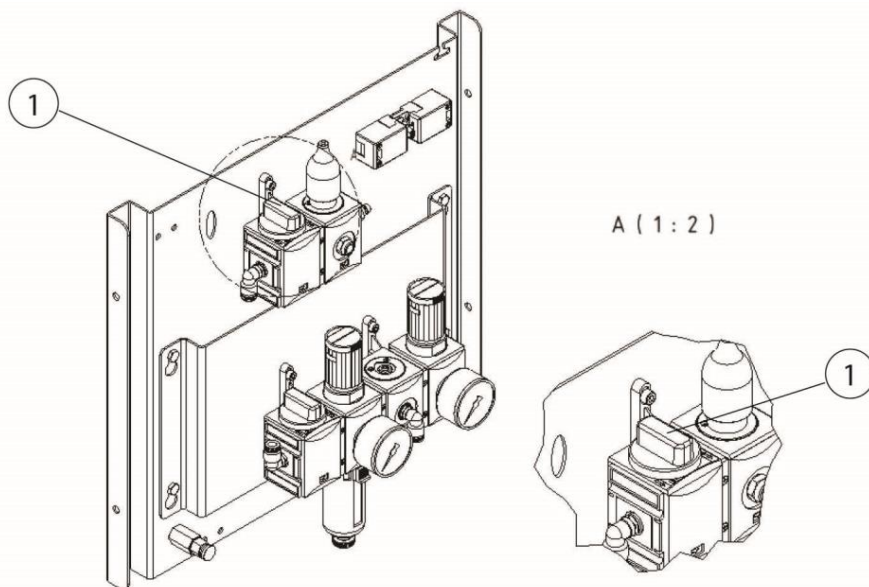
Gezondheidsgevaar door lasrookdeeltjes

Inademen van lasrookdeeltjes, in het bijzonder lasrookdeeltjes van een lasproces van gelegeerde staalsoorten, kan leiden tot schade aan de gezondheid omdat ze "respirabel" zijn! Huidcontact met lasrookdeeltjes kan huidirritatie veroorzaken bij personen die hier gevoelig voor zijn.

Voorkom contact en inademing van stofdeeltjes, draag een wegwerpoverall, veiligheidsbril, handschoenen en een geschikt gasmaskerfilter van klasse FFP2 volgens EN 149.

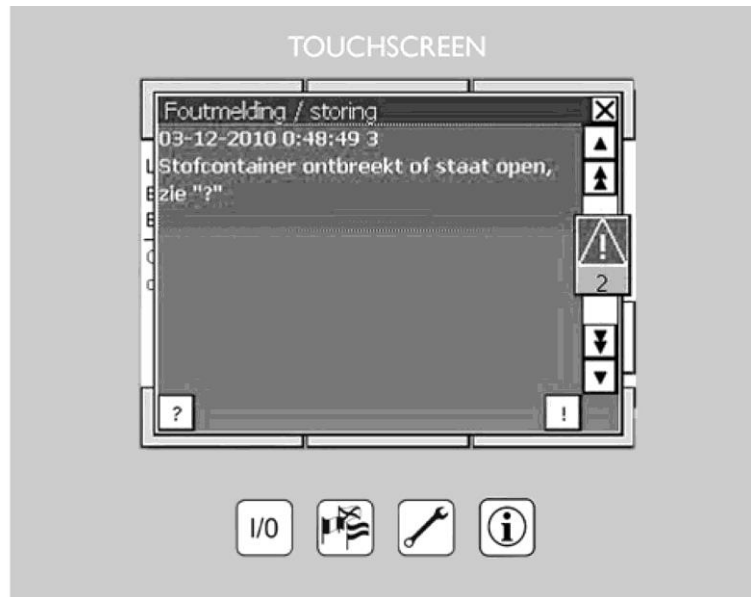
Bij het ledigen van het stofopvangreservoir als volgt te werk gaan:

1. Het product met de I/O-toets uitschakelen.
2. Wacht 2 minuten totdat de stofdeeltjes zich in het filtergedeelte hebben afgezet.
3. De deur van het stofopvangreservoir openen.
4. Laat het stofopvangreservoir zakken door aan de draaiknop van het persluchtventiel te draaien. Het persluchtventiel bevindt zich achter de deur van het stofafvalgedeelte.



Afb. 94: Persluchtventiel stofopvangreservoir

5. Daarna verschijnt het volgende foutbericht:



Afb. 95: Storingmelding stofopvangreservoir

### Voor producten met een stofopvangreservoir

6. Til het stofopvangreservoir voorzichtig op zonder stofdeeltjes te verspreiden uit de hefinrichting en sluit deze met het meegeleverde deksel en vergrendel deze. Plaats vervolgens een nieuw stofopvangreservoir.

#### **⚠ WAARSCHUWING**

Voer deze container af voor correcte verwijdering. In geen geval legen en opnieuw gebruiken!

### Voor producten met een stofopvangwagen

7. Schuif de stofopvangwagen voorzichtig zonder stof te verspreiden van de hefinrichting en verwijder het frame met de scheidingswanden van de stofopvangwagen.
8. De afvalzak sluiten en op geschikte wijze verwijderen.

#### **⚠ WAARSCHUWING**

Voer deze container af voor correcte verwijdering. In geen geval legen en opnieuw gebruiken!

9. Plaats een nieuwe afvalzak in de stofafvalwagen en plaats het frame met de scheidingswanden terug op de stofafvalwagen.



10. Schuif vervolgens de stofopvangwagen tot aan de aanslag over de hefinrichting. Bedien vervolgens het persluchtventiel totdat de stofopvangwagen stevig op het afdichtvlak rust.

### **▲ WAARSCHUWING**

Gevaar voor beknelling!

Zorg ervoor dat er zich geen lichaamsdelen of objecten tussen de afdichtingsflens van de stofafvallemmer/stofafvalwagen en de stofglijgoot bevinden tijdens het hijsproces.

11. Nu kan de storingsmelding worden bevestigd, de onderhoudsdeur worden gesloten en het product opnieuw worden ingeschakeld.

## **7.2.2 Filtervervanging – veiligheidsinstructies**

De levensduur van de filterelementen hangt af van het type en hoeveelheid van de afgescheiden deeltjes.

Met toenemende stofbelasting van de filter stijgt de stromingsweerstand en vermindert het zuigvermogen van het product.

Zelfs bij producten met een automatisch filterreinigingssysteem kunnen afzettingen, indien aanwezig, de stromingsweerstand reduceren.

Vervangen van de filter is vereist!

### **▲ WAARSCHUWING**

Gezondheidsgevaar door lasrookdeeltjes

Inademen van lasrookdeeltjes, in het bijzonder lasrookdeeltjes van een lasproces van gelegeerde staalsoorten, kan leiden tot schade aan de gezondheid omdat ze "respirabel" zijn! Huidcontact met lasrookdeeltjes kan huidirritatie veroorzaken bij personen die hier gevoelig voor zijn.

Voorkom contact en inademing van stofdeeltjes, draag een wegwerpoverall, veiligheidsbril, handschoenen en een geschikt gasmaskerfilter van klasse FFP2 volgens EN 149.

**⚠ WAARSCHUWING**

Reiniging van de filterelementen is niet toegestaan. Dit leidt onvermijdelijk tot beschadiging van het filtermedium, waardoor het functioneren van het filtergedeelte niet meer gegarandeerd is en gevaarlijke stoffen ingeademd kunnen worden.

Let tijdens de hierna beschreven werkzaamheden vooral op de afdichting van de hoofdfilter. Alleen een onbeschadigde afdichting maakt de hoge afscheidingsgraad van het product mogelijk. Een hoofdfilter met beschadigde afdichting moet daarom in ieder geval vervangen worden.

**INFORMATIE**

Producten met IFA-goedkeuring zijn W3/IFA-getest conform de eisen van lasrookscheidingsklasse. (zie hoofdstuk "Technische gegevens")

**De IFA-goedkeuring vervalt in de volgende gevallen:**

- Oneigenlijk gebruik en constructiewijzigingen aan het product.
- Bij gebruik van niet-originele reserveonderdelen volgens de reserveonderdelenlijst.

**INFORMATIE**

Raadpleeg daartoe de volgende stappen in de hoofdstukken "Montage" en "Gebruik".

- Verwend alleen originele filters, omdat alleen deze u de noodzakelijke afscheidingsgraad garanderen en afgestemd zijn op het product en de prestatiespecificaties.
- Schakel het product uit met de apparaatschakelaar.
- Voorkom onbedoeld inschakelen van het product door de stekker uit het stopcontact te trekken.
- Schakel de druktoevoer af en laat de in het product aanwezige perslucht via het condensaatafvoerventiel naar buiten stromen.

**7.2.3 Filtermatvervangning zuigvermogensregeling**

Afhankelijk van het gebruik, maar minstens één keer per maand, moet de voorfiltermat van de zuigvermogensregeling worden gecontroleerd en

indien nodig worden vervangen. Een verhoogde vervuiling kan leiden tot uitval van het product. De filtervervangings kan worden uitgevoerd terwijl het product in bedrijf is.

Vervang het filter zoals hieronder beschreven:

1. Ontgrendel het voorrooster aan de bovenkant met de hand en klap het naar beneden.
2. Verontreinigde voorfiltermat verwijderen en volgens plaatselijke voorschriften afvoeren.
3. Nieuwe voorfiltermat plaatsen, voorrooster sluiten en vergrendelen.



*Afb. 96: Filtervervangings schakelkast*

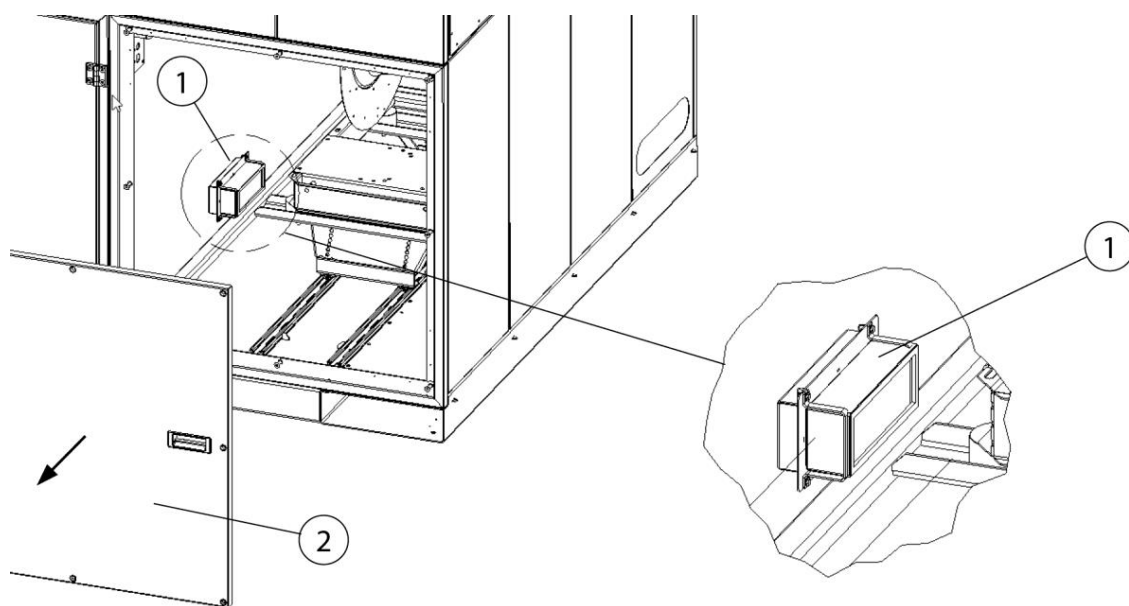
#### **7.2.4 Filtervervangings – veiligheidsfilter stofopvangreservoir**

Afhankelijk van het gebruik, maar minstens één keer per week, moet de voorfiltermat van het veiligheidsfilter worden gecontroleerd en, indien nodig, worden vervangen.

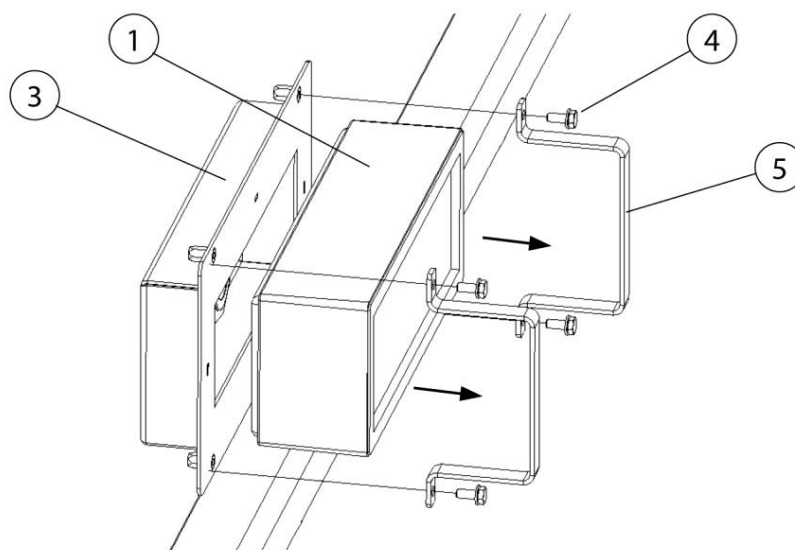
Het veiligheidsfilter bevindt zich in het ventilatorhuisdeel en is via een slang verbonden met het stofafvalreservoir.

De verhoogde onderdruk van het ventilatorgedeelte zorgt ervoor dat de afvalzak van het stofreservoir zich niet omhoog kan zuigen.

Een sterk vervuild veiligheidsfilter signaleert een lek of schade aan de afvalzak.



Afb. 97: Toegang veiligheidsfilter



Afb. 98: Veiligheidsfilter vervangen

Pos.	Benaming	Pos.	Benaming
1	Veiligheidsfilter	4	Schroef (4 x)
2	Onderhoudsdeksel	5	Bevestigingsbeugel (2 x)
3	Filterhouder		

Tab. 78: Posities op het product

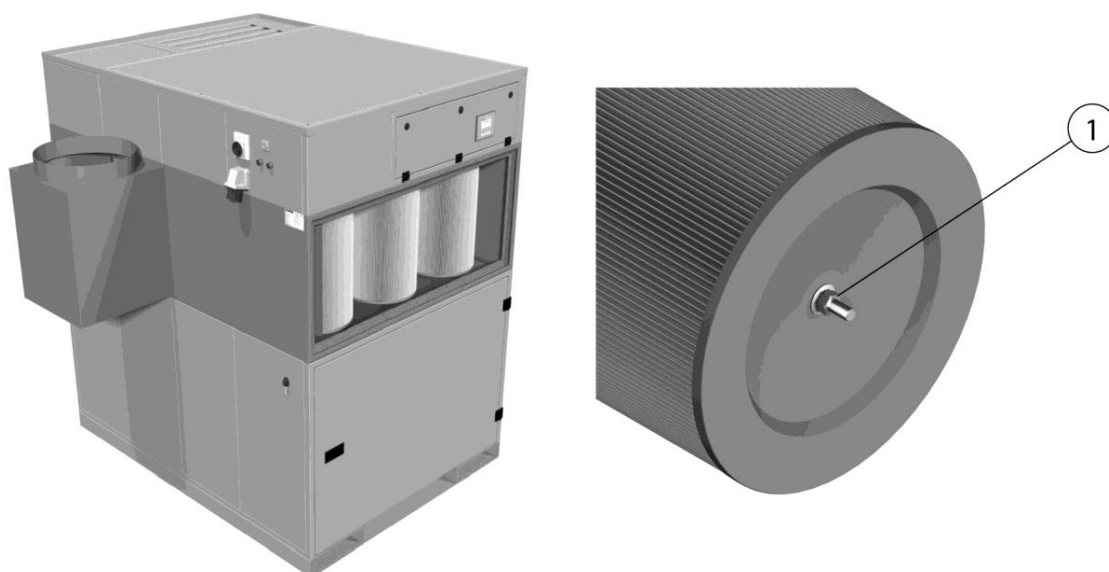
Vervang het filter zoals hieronder beschreven:

1. Schakel het product uit met de I/O-knop. Zet de hoofdschakelaar op 0 en beveilig deze met een hangslot.
2. Demonteer het onderhoudsdeksel (pos. 2) van het ventilatordeel m.b.v. een geschikt gereedschap.
3. Demonteer de twee bevestigingsbeugels (pos. 5) van de filterhouder (pos. 3) door de vier schroeven (pos. 4) los te draaien.
4. Verwijder het verontreinigde veiligheidsfilter (pos. 1) en voer het af volgens de geldende voorschriften.
5. Vervang en monteer het nieuwe veiligheidsfilter (pos. 1) in omgekeerde volgorde.
6. Schroef het onderhoudsdeksel (pos. 2) weer op.
7. Verwijder het hangslot van de hoofdschakelaar en neem het product weer in gebruik. Zie ook hoofdstuk "Inbedrijfstelling".

### **7.2.5 Filtervervanging hoofdfilter**

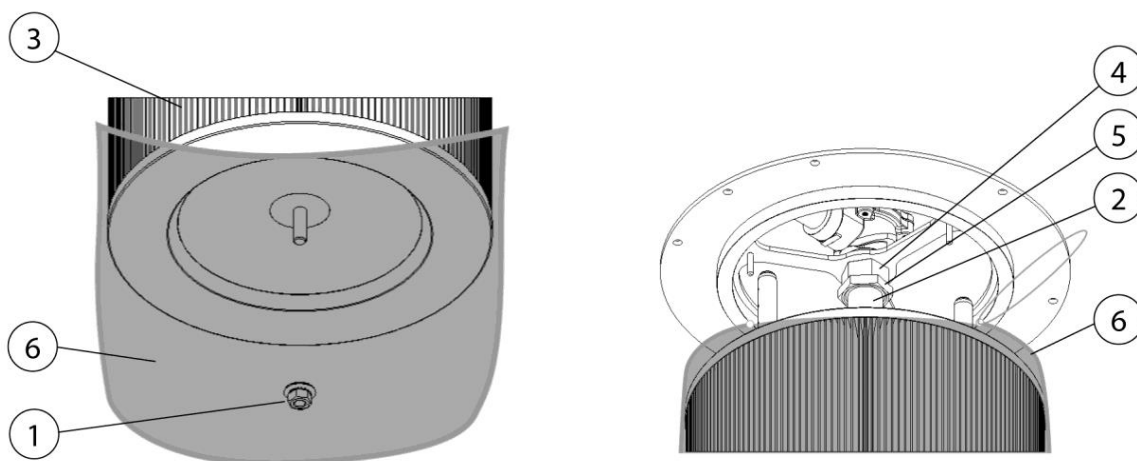
Vervang de filterpatroon zoals hieronder beschreven:

1. Ontkoppel het product van de voeding en de persluchttoevoer en laat eventuele lucht uit het systeem ontsnappen.
2. Beveilig het product met een hangslot om onbedoeld opnieuw opstarten te voorkomen.
3. Originele reservefilterpatronen en de bijgeleverde afvalzakken gebruiken.



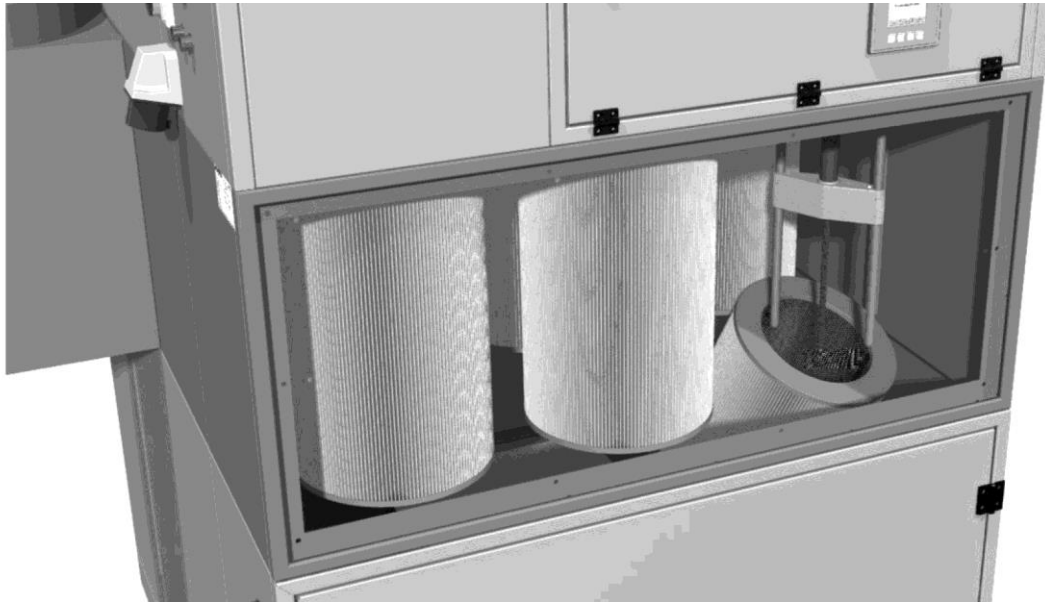
Afb. 99: Filtervervangning – onderhoudsdeksel

4. Demonteer het onderhoudsdeksel met een geschikt gereedschap.
5. Draai de moer/schijf (pos. 1) in het onderste gedeelte van de filterpatroon los, maar verwijder deze nog niet.



Afb. 100: Filtervervangning – afvalzak

6. Plaats de meegeleverde afvalzak (pos. 6) voorzichtig over het filterpatroon.
7. Houd het filterpatroon vast en draai de moer/ring (pos. 1) helemaal los en laat deze in de afvalzak vallen.



*Afb. 101: Filtervervanging – filterpatronen verwijderen*

8. Sluit de afvalzak met de verontreinigde filterpatroon luchtdicht af door middel van de ingelaste elastische band, verwijder voorzichtig het filterpatroon uit het product en voer deze af volgens de geldende voorschriften.
9. Om de toegang tot de cartridges aan de achterkant te vergemakkelijken, kan het nodig zijn de roterende sproeikoppen te verwijderen. Hiertoe wordt de moer (pos. 4) tegen de wijzers van de klok in losgedraaid, terwijl tegelijkertijd de borgmoer (pos. 5) wordt tegengehouden en de buis van de roterende sproeier (pos. 2) wordt losgeschroefd.
10. Nadat u de vervuilde filterpatronen hebt gedemonteerd, monteert u de nieuwe filterpatronen in omgekeerde volgorde.
11. Zorg er bij het plaatsen van de nieuwe filterpatronen voor dat de pakkingen van de filterpatronen schoon zijn en gelijk liggen met de patroonhouderplaat.

Voer na het vervangen van het filter de volgende stappen uit:

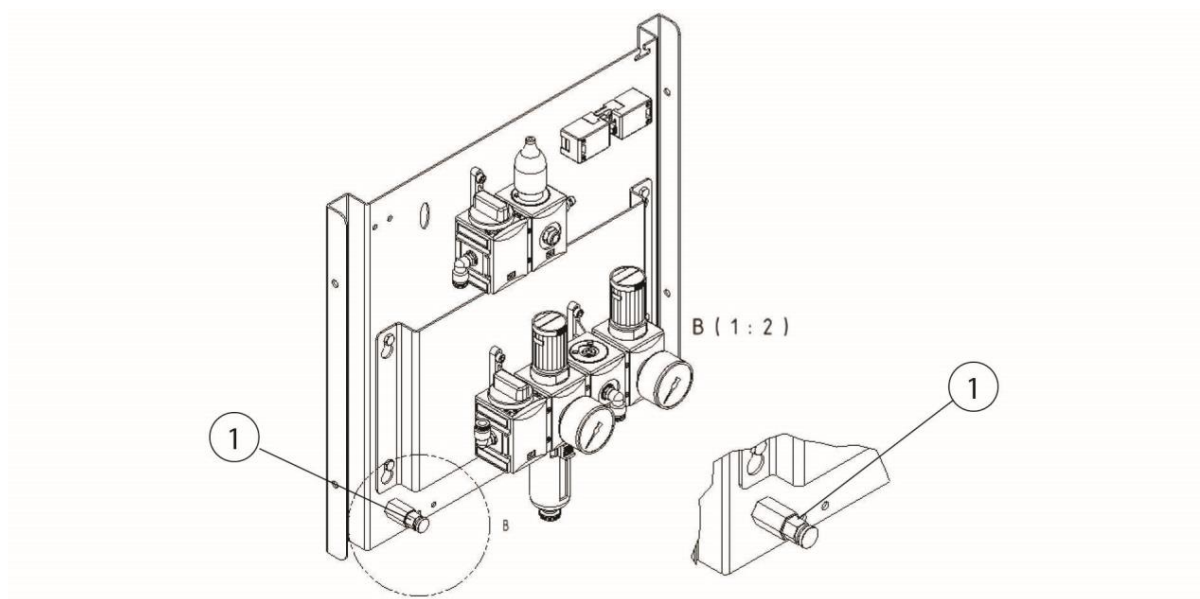
1. Onderhoudsdeuren vastschroeven/ afsluiten.
2. Hangslot verwijderen/ product ontgrendelen.
3. Toevoer van perslucht en elektriciteit weer tot stand brengen.
4. Ingebruikname van het product. Zie ook hoofdstuk "Inbedrijfstelling".

## 7.2.6 Persluchtreservoir - condensaat aftappen

Afhankelijk van het gebruik, maar minstens één keer per maand, moet het condensaat dat zich in de persluchttank vormt, worden afgevoerd.

Voor dit doel bevindt zich een condensaatafvoerklep aan de zijkant van de onderhoudseenheid voor perslucht.

- Houd een beker of een andere geschikte houder onder de uitlaatopening van de condensaatafvoerklep terwijl u de klep langzaam met de andere hand opent.
- Sluit de klep pas wanneer er alleen nog lucht ontsnapt.



Afb. 102: Condensaatafvoerklep persluchtreservoir

## 7.2.7 Persluchtonderhoudseenheid - condensaat aftappen

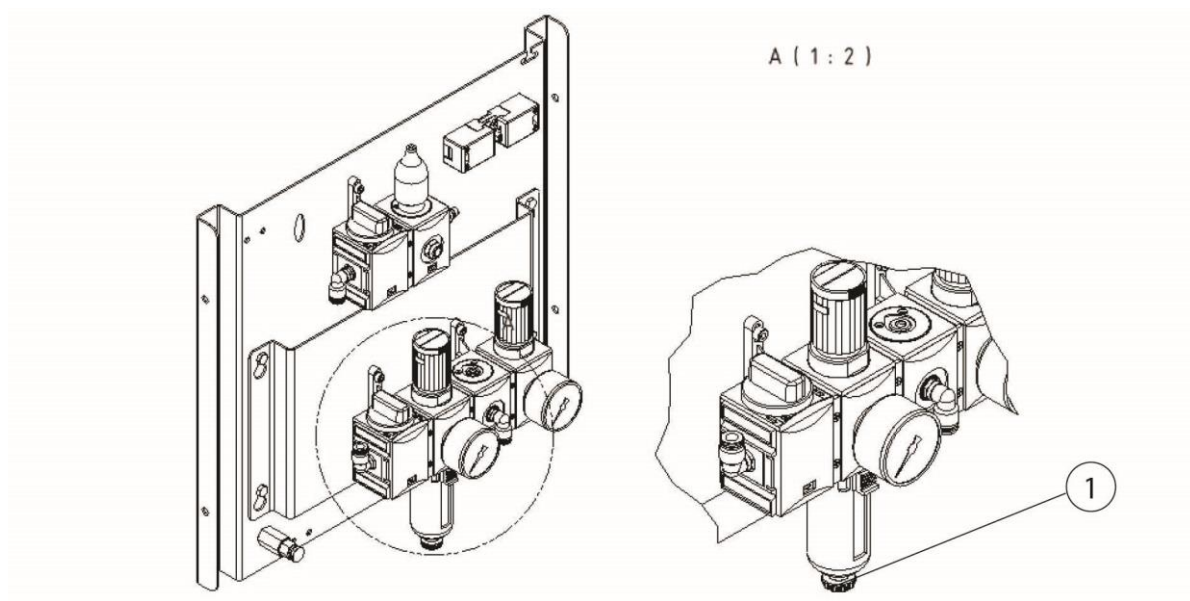
Afhankelijk van het gebruik, maar minstens één keer per week, moet het ontstane condensaat uit de onderhoudseenheid voor perslucht worden afgetapt.

De condensaatafvoerklep bevindt zich onder de kijkglazen op de persluchtonderhoudseenheid

Dit onderhoud is vooral belangrijk om de functie van filterreiniging te kunnen waarborgen.

- Houd een geschikte container onder de uitlaatopening van de condensaatafvoerklep en open langzaam de klep.
- Sluit de klep pas wanneer er alleen nog lucht ontsnapt.





Afb. 103: Condensaatafvoerklep persluchtonderhoudseenheid

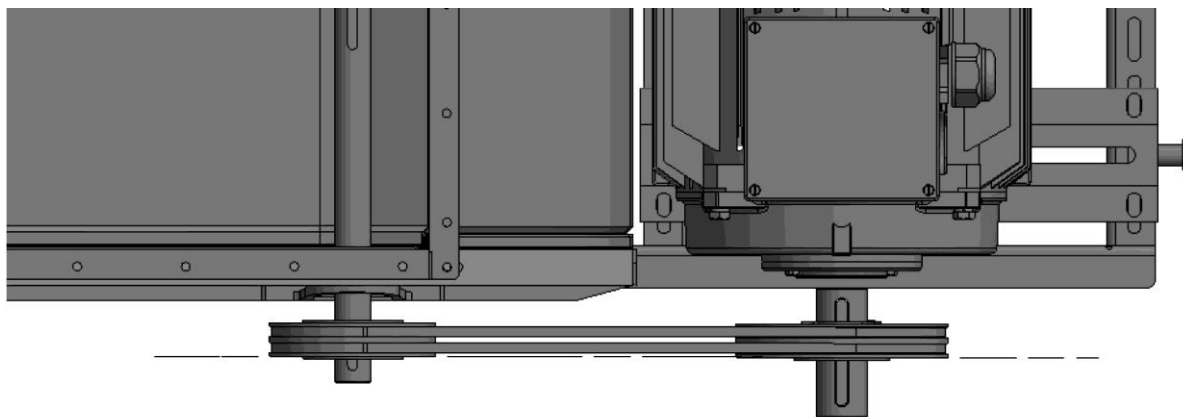
## 7.2.8 Vervangen/naspannen van de ventilatorriemaandrijving

Voor het eerst na 10 ventilatorstarts moeten de V-riemspanning en de lijn van de V-riemschijven worden gecontroleerd.

Om de 1600 uur of uiterlijk na 12 maanden raden wij een wisseling van de riemspanningen aan.

Bij het spannen/vervangen van de V-riem gaat u als volgt te werk:

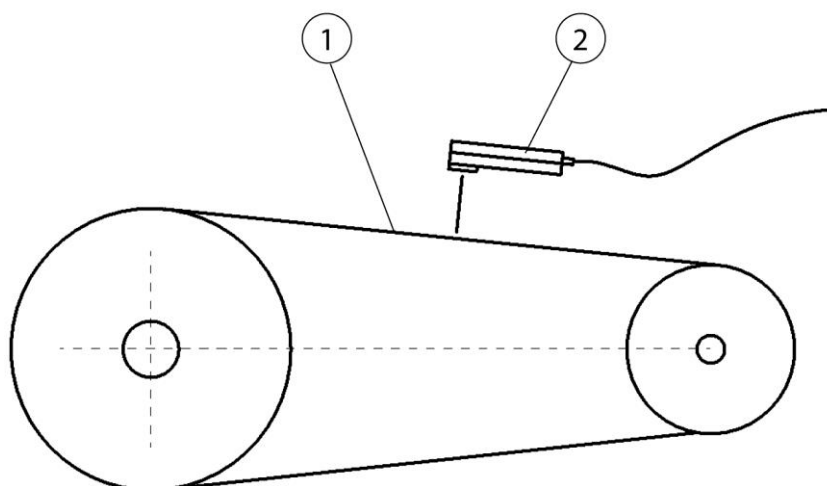
1. Schakel het product uit met de I/O-toets en zet de hoofdschakelaar op 0. Beveilig de hoofdschakelaar bovendien met een hangslot.
2. Open nu de onderhoudsklep op de ventilator om toegang te krijgen tot de riemaandrijving.
3. Een nieuwe V-riem klaarleggen.
4. Ontspan de motorspanschijf en haal de V-riem(en) eraf.
5. Controleer de V-riemschijven op ongewone slijtage of aanzienlijke schade. Gebruik indien nodig een schijfgroefmeter voor controle.
6. Plaats daarna de nieuwe V-riem en span de motorspanschijf aan.
7. V-riem met de hand meerdere slagen draaien.



Afb. 104: Uitlijning en Paralleliteit van de riemschijven

8. Controleer/regel de uitlijning en paralleliteit van de V-riemschijven met een geschikt lasermeetinstrument. Fabrikant: bijv. Optibelt Laser-Pointer

Opmerking: Toegestane tolerantie +/- 1 mm afwijking per 100 mm asafstand.



Afb. 105: V-riemspanning controleren

9. Controleer de V-riemspanning en stel deze af met behulp van een geschikte frequentiemeter/trummeter (pos. 2): Fabrikant: bijv. Optibelt TT.

In te stellen V-riemspanning (Hz): zie typeplaatje ventilator.

Opmerking: Toegestane meettolerantie -0 + 5 Hz

10. Sluit de onderhoudsdeur weer.

11. Hangslot van de hoofdschakelaar verwijderen en de hoofdschakelaar bedienen.

12. Product weer met de I/O-toets inschakelen.

### LET OP

Bij het installeren van een nieuwe V-riem moet de spanning na 10 ventilatorstarts worden gecontroleerd en indien nodig nagesteld worden.

### INFORMATIE

Bij opslag of langdurige stilstand van het product (meer dan 6 maanden) moet de riemaandrijving ontspannen worden, zodat de lagers van de ventilator niet aan een onnodig lange puntbelasting worden blootgesteld.

## 7.2.9 Smeren van de ventilatorlagers

Er zijn twee varianten:

- Variant met smeernippel:

Voor het eerst na een korte beginfase en vervolgens met regelmatige tussenpozen elke 6 maanden maar uiterlijk na 12 maanden moeten de ventilatorlagers gesmeerd worden.

Hierbij worden altijd ca. 10 g nagevet. Dat komt bij een in de handel verkrijgbare vetpomp overeen met 8 slagen á 1,2 g. Mocht geen correcte dosering van het smeermiddel mogelijk zijn, moet zo lang gevét worden, tot het smeermiddel uit het lager loopt.

- Variant zonder smeernippel:

Mocht er geen smeernippel op het lager te vinden zijn, dan gaat het om een ventilator met levenslange smering. Hier is dus geen smering nodig.

## 7.2.10 Controle persluchtank met persluchtveiligheidsventiel

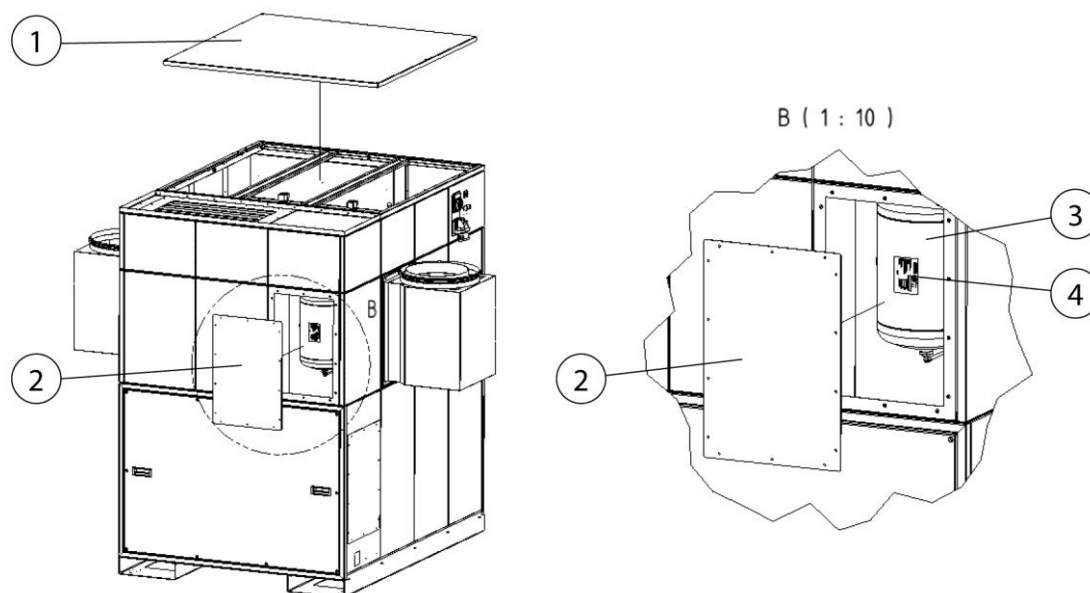
### INFORMATIE

Het product heeft een of meer persluchtanks met een persluchtveiligheidsventiel.

Producten met persluchtank en veiligheidsventiel moeten worden onderhouden/gecontroleerd volgens de nationale voorschriften.

## 7.2.11 Toegang – persluchtreservoir + veiligheidsklep

### Toegang tot het persluchtreservoir



Afb. 106: Toegang tot het persluchtreservoir

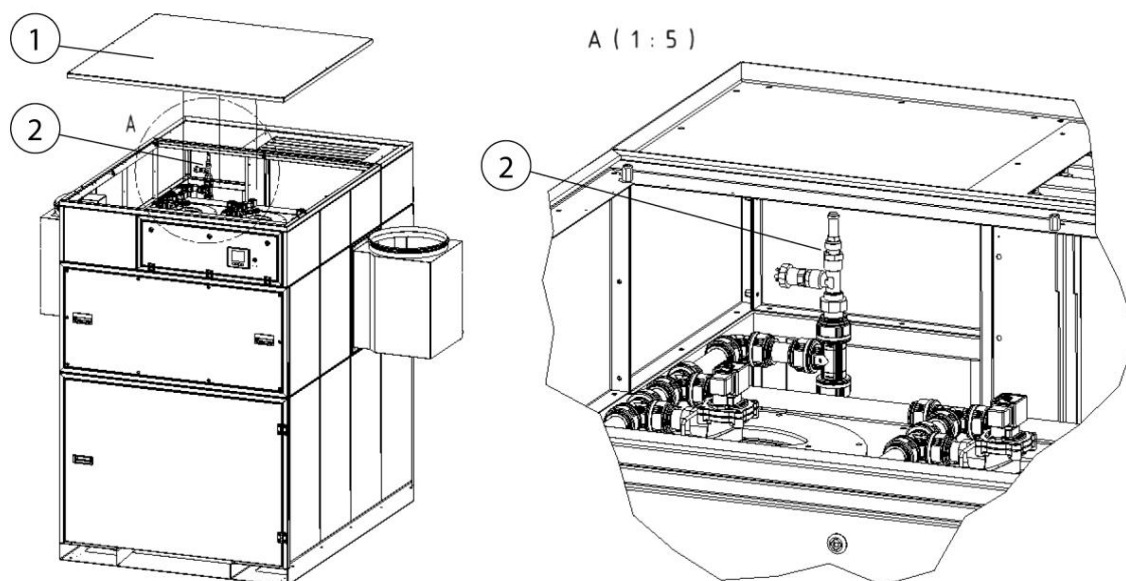
Pos.	Benaming	Pos.	Benaming
1	Dekselplaat	3	Persluchtketel
2	Afdekplaat	4	Typeplaatje persluchtreservoir

Tab. 79: Toegang tot het persluchtreservoir

Het product heeft een of meer persluchtreservoirs.

Om toegang te krijgen tot de persluchtreservoirs (pos. 3), moet de afdekplaat aan de zijkant (pos. 2) worden verwijderd.

### Toegang tot de perslucht-veiligheidsklep



Afb. 107: Toegang tot de perslucht-veiligheidsklep

Pos.	Benaming	Pos.	Benaming
1	Dekselplaat	2	Afdekplaat

Tab. 80: Toegang tot de perslucht-veiligheidsklep

Het product heeft een of meer veiligheidskleppen.

Om toegang te krijgen tot de veiligheidsklep (pos. 2), moet de afdekplaat (pos. 1) worden verwijderd.

### 7.2.12 Onderhoudsschema

Werkzaamheden	Tijdstip/intervallen	Aanwijzingen:
Legen van het stofverzamelreservoir	Indien nodig	
Tap het condensaat af uit het persluchtreservoir	Naar behoefte maar minstens 1 x per maand	
Tap het condensaat af uit de	Naar behoefte maar minstens 1 x per week	

persluchtonderhoudseenheid		
Riemaandrijving op spanning en gangbaarheid controleren	Voor het eerst na 10 ventilatorstarts en daarna elke 1.600 uur/uiteindelijk na 12 maanden	Alleen nodig als een riemaandrijving aanwezig is.
V-riem vervangen	Om de 1600 bedrijfsuren of uiterlijk na 12 maanden	Alleen nodig als een riemaandrijving aanwezig is.
Smeren van de ventilatorlagers	Voor het eerst na een korte beginfase en daarna elke 1.600 uur/uiteindelijk na 12 maanden	Alleen nodig als smeersnippels aanwezig zijn
Filterpatronen vervangen hoofdfilters	Indien nodig	Huidige status zie bedieningsdisplay, filtervervanging bij 2300 Pa, uitschakeling bij 2800 Pa
Filtermat wisselen Afzuigvermogensregeling	Een keer per maand	Alleen nodig als een afzuigvermogensregeling aanwezig is
Filter vervangen veiligheidsfilter stofverzamelreservoir	Om de 1600 uur/uiteindelijk na 12 maanden of in geval van beschadiging/ontbrekende afvalzak	


Tab. 81: Onderhoudsschema



### 7.3 Problemen oplossen

Probleem	Mogelijke oorzaak	Informatie
Motorbeveiligingsschakelaar is geactiveerd	Overmatig stroomverbruik als gevolg van spanningsschommelingen of fouten in de ventilator	Instelling door een elektricien laten controleren Contact opnemen met de service
Fout in de stroomvoorziening	Verkeerde polariteit tijdens elektrische verbinding, fase-uitval	Laat de stroomvoorziening controleren door een gekwalificeerde elektricien
Stofopvangreservoir ontbreekt of is open	Stofverzamelreservoir is niet ordentelijk afgesloten	Til het stofopvangreservoir op met behulp van het persluchtventiel
Storing in de veiligheidsschakeling	Bij hoofdschakelaar, sterrelais of driehoekige contactor is een fout aangetroffen	Contact opnemen met de service
Persluchttoevoer niet aanwezig/niet toereikend	De persluchttoevoer door de persluchtvoorziening ter plaatse is onvoldoende of de onderhoudseenheid voor de perslucht is niet correct ingesteld of de filterpatronen zijn geblokkeerd	Controleer de aansluitingen van de persluchttoevoer en de perslucht - vereiste druk 5-6 bar
Persluchtvoorziening niet toereikend	Bij het reinigen van de filterpatronen kon de perslucht niet snel genoeg in voldoende mate beschikbaar worden gemaakt	Controleer de aansluitingen van de persluchttoevoer en de perslucht
Fout drukverschilsensor	De drukverschilsensor is defect of heeft een draadbreek	Contact opnemen met de service
Signaalclaxon klinkt	Het ingestelde minimale afzuigvermogen is niet bereikt. Filterinzetstukken verzadigd, leidingen/afzuigstelsysteem geblokkeerd	Het filter moet worden vervangen; controleer leidingen/afzuigstelsysteem, neem contact op met service.



		 Er wordt niet meer voldaan aan de eisen!
Product schakelt uit	Het ingestelde minimale afzuigvermogen wordt sterk onderschreden. Filterpatronen verzadigd	Filtervervanging vereist/ contact opnemen met service Activeringsdrempel 2800 Pa drukverschil op de filterpatronen

Tab. 83: Problemen oplossen

## INFORMATIE

Als de storing niet door de klant kan worden verholpen, neem dan contact op met de serviceafdeling van de fabrikant.

### 7.3.1 Storingsherstel - signaalhoorn uitschakelen

Als het product de ingestelde afzuigcapaciteit niet meer kan garanderen, klinkt de signaalhoorn of verschijnt er een foutmelding op het bedieningsdisplay.

Vervangen van de filter is vereist!

## INFORMATIE



Geen IFA-goedkeuring volgens de eisen van lasrookafscheiding klasse W3.

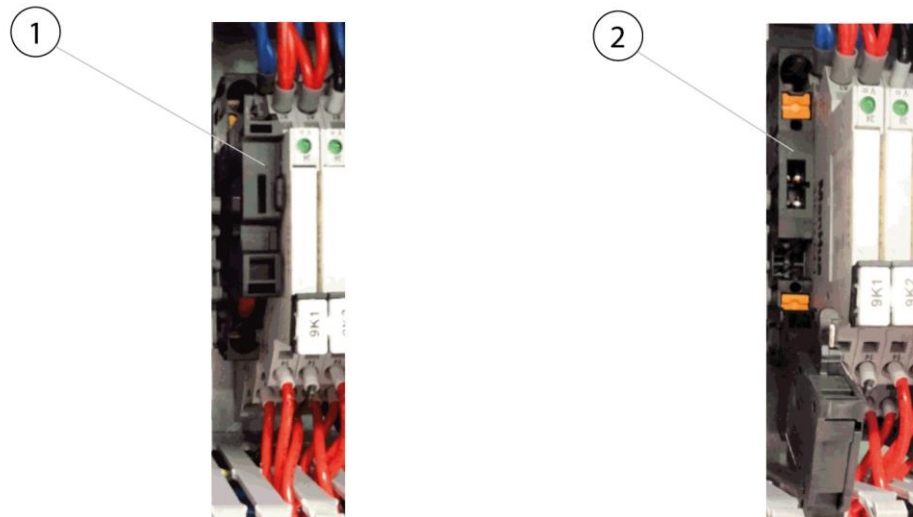
Een voldoende opvang van de vervuilende stoffen kan niet meer worden gegarandeerd of het product voldoet niet meer aan de IFA-eisen.

Om storingen in het productieproces te voorkomen, kan de signaalhoorn + foutmelding worden uitgeschakeld.

## ⚠ GEVAAR

Gevaar voor elektrische spanning

Instelwerkzaamheden mogen alleen worden uitgevoerd door een gekwalificeerde elektricien of door de service van de fabrikant.



Afb. 108: Uitschakelen van de signaalhoorn

In de schakelkast van het product bevindt zich een zekeringhouder (pos. 1). De signaalhoorn wordt uitgeschakeld door de zekeringhouder (pos. 1) naar beneden te klappen (pos. 2).

### INFORMATIE

---

Door het uitschakelen van de signaalhoorn wordt ook de foutmelding in het bedieningsdisplay gedeactiveerd. Na het vervangen van het filter moet de signaalhoorn weer geactiveerd worden!

---

## 7.4 Noodprocedures

In geval van brand van het product of de eventuele detectie-elementen ervan moeten de volgende stappen worden ondernomen:

1. Koppel het product, indien mogelijk, los van de stroomtoevoer door de stekker uit het stopcontact te trekken.
2. Schakel de persluchttoevoer, indien beschikbaar, uit.
3. Bestrijd het vuur met een in de handel verkrijgbare poederblusser.
4. Verwittig de plaatselijke brandweer indien nodig.

**⚠ WAARSCHUWING**

---

Producten met onderhoudsdeur niet openen. risico van steekvlam vorming!

Raak het product in geval van brand nooit aan zonder geschikte beschermende handschoenen te dragen. Gevaar voor brandwonden!

---

## 8 Verwijdering

### ▲ WAARSCHUWING

Huidcontact met snijdrook enz. kan bij gevoelige personen huidirritatie veroorzaken!

Alleen daarvoor opgeleid en geautoriseerd vakpersoneel mag het product in overeenstemming met de veiligheidsinstructies en de geldende voorschriften inzake ongevallenpreventie demonteren!

Ernstig lichamelijk letsel in de ademhalingsorganen en de luchtwegen is mogelijk!

Gebruik om contact en inademen van stofdeeltjes te voorkomen beschermende kleding, handschoenen en een ademhalingsapparaat! Het vrijkomen van gevaarlijke stofdeeltjes moet bij de demontage vermeden worden, zodat dit geen schade toebrengt aan personen in de omgeving.

### ▲ LET OP

Houd u bij alle werkzaamheden aan en met het product aan de wettelijke verplichtingen inzake afvalpreventie en correcte recycling/verwijdering.

### 8.1 Kunststoffen

Alle gebruikte kunststoffen moeten zo veel mogelijk worden gesorteerd. Kunststoffen moeten in overeenstemming met de wettelijke vereisten worden weggegooid.

### 8.2 Metalen

Alle eventueel gebruikte metalen moeten worden gescheiden en verwijderd. Verwijdering moet door een geautoriseerd bedrijf worden uitgevoerd.

### 8.3 Filterelementen

Alle eventueel gebruikte filterelementen moeten in overeenstemming met de wettelijke vereisten worden weggegooid.

## 9 Bijlage

### 9.1 EG-conformiteitsverklaring

Etikettering: Lasrookfilter-inrichting  
Serie: WeldFil Compact  
Type: **3420, 3430, 3440, 3450, 3465, 3485** (eventueel andere artikelnummers bij andere productvarianten)  
Machine-ID: Zie typeplaatje in het voorste deel van deze bedrijfshandleiding  
Het product is ontworpen, geconstrueerd en gefabriceerd in overeenstemming met EU-richtlijnen 2006/42/EG Machinerichtlijn

Het product voldoet bovendien aan de bepalingen van  
2014/53/EU – Richtlijn radioapparatuur  
2014/30/EU – EMC-richtlijn  
2014/29/EU – Richtlijn drukvaten  
2014/35/EU - Laagspanningsrichtlijn  
2011/65/EU - RoHS-richtlijn

Bedrijf: In uitsluitende verantwoordelijkheid van  
**KEMPER GmbH**  
Von-Siemens-Str. 20, D-48691 Vreden

De volgende geharmoniseerde normen worden toegepast:  
EN ISO 12100:2010 – Veiligheid van machines – Algemene ontwerpbeginsselen  
EN ISO 13857:2019 – Veiligheid van machines – Veiligheidsafstanden  
EN ISO 13854:2019 – Veiligheid van machines – Minimumafstanden  
EN ISO 21904-1:2020 – Veiligheid en gezondheid op het werk bij lassen  
EN ISO 4414:2010 – Veiligheid van pneumatische machine-uitrusting  
EN IEC 61000-6-2:2019 – Elektromagnetische compatibiliteit – Immuniteit voor industriële omgevingen  
EN IEC 61000-6-4:2019 – Elektromagnetische compatibiliteit – Uitgezonden straling  
EN 60204-1:2018 – Veiligheid van machines – Elektrische uitrusting  
EN ISO 13849-1:2015 – Veiligheid van machines – Besturingssystemen  
ETSI EN 301 489-1 ElectroMagnetic Compatibility (EMC)  
ETSI EN 301 489-52 ElectroMagnetic Compatibility (EMC)  
ETSI EN 301 511 Global System for Mobile communications (GSM)  
ETSI EN 301 908-2 IMT cellular networks

Een volledige lijst met toepasselijke normen, richtlijnen en specificaties is verkrijgbaar bij de fabrikant. De bij het product behorende bedrijfshandleiding is aanwezig.

Aanvullende informatie:

Deze conformiteitsverklaring vervalt wanneer deze verkeerd gebruikt wordt, zoals bij constructieve verandering die niet schriftelijk door ons als fabrikant is bevestigd.

Vreden, 05.10.2021  
Plaats, datum

  
B. Kemper

CEO  
Gegevens over ondertekenaar

## 9.2 UKCA Declaration of Conformity

Designation: Welding fume filter unit  
Series: WeldFil Compact  
Type: **3420, 3430, 3440, 3450, 3465, 3485** (possibly different article numbers for other product variants)  
Machine ID: See name plate in front section of this operating manual  
This product is developed, designed and manufactured in accordance with the UKCA directives  
Supply of Machinery (safety) Regulations 2008

The product continues to comply with the provisions of the  
Radio Equipment Regulations 2017  
Electromagnetic Compatibility Regulations 2016  
Electrical Equipment (Safety) Regulations 2016  
Pressure Equipment Regulations 2016

Company: At the sole responsibility of  
**KEMPER GmbH**  
Von-Siemens-Str. 20, D-48691 Vreden

The following designated standards and technical specifications have been applied:

BS EN ISO 12100:2010 Safety of machinery - General principles for design  
BS EN ISO 13857:2019 Safety of machinery - Safety distances  
BS EN ISO 13854:2019 Safety of machinery  
BS EN ISO 21904-1:2020 Health and safety in welding and allied processes  
BS EN ISO 4414:2010 fluid power - General rules and safety requirements for systems and their components  
BS EN IEC 61000-6-2:2019 Electromagnetic compatibility (EMC) - Part 6-2: Generic standards - Immunity standard for industrial environments  
BS EN IEC 61000-6-4:2019 Electromagnetic compatibility (EMC) - Part 6-4: Generic standards - Emission standard for industrial environments  
BS EN 60204-1:2018 Safety of machinery - Electrical equipment of machines  
BS EN ISO 13849-1:2016 Safety of machinery - Safety-related parts of control systems  
ETSI EN 301 489-1 Electromagnetic Compatibility (EMC)  
ETSI EN 301 489-52 Electromagnetic Compatibility (EMC)  
ETSI EN 301 511 Global System for Mobile communications (GSM)  
ETSI EN 301 908-2 IMT cellular networks

A complete list of standards, directives and specifications applied is available from the manufacturer. The operating manual belonging to the product is available.

Additional information:

If it is not used for as intended or the design is altered, the Declaration of Conformity expires, unless confirmed in writing by us as manufacturers.

Vreden, 05.10.2021

Place, date

B. KEMPER



CEO

Identification of the signatory

### 9.3 Technische gegevens

Benaming	Type		
	3420	3430	3440
<b>Filter</b>			
Filtratiegraden	1		
Filtertechniek	Reinigingsfilter		
Reinigingsprocedure	Rotatie nozzle		
Filteroppervlakte [m <sup>2</sup> ]	10		
Aantal filterelementen	3	4	6
Filteroppervlakte totaal [m <sup>2</sup> ]	30	40	60
Filtertype	Filterpatroon		
Filtermateriaal	ePTFE-membraan		
Afscheidingsgraad [≥ %]	99,9		
Lasrookclassificatie	W3		
IFA-testnorm	DIN EN ISO 21904-1+2		
Filterclassificatie / Stofclassificatie	M		
<b>Basisgegevens</b>			
Afzuigvermogen [m <sup>3</sup> /u]	1800-1250	2880-2000	3960-2750
Onderdruk [Pa]	2280-2600	2000-2550	2050-2700
Motorvermogen [kW]	3,0	3,0	4,0
Aansluitspanning/nominale stroom/ Beschermingsklasse/ISO-klasse	zie naamplaatje		
Toelaatbare omgevingstemperatuur	- 10 ° + 40 °C		
Inschakelduur [%]	100		
Geluidsniveau [dB(A)]	65		
Persluchttoevoer [bar]	5-6		
Benodigde perslucht [Nl/min]	230		
Persluchtklasse	2:4:2 ISO 8573-1		
Afmeting basisproduct	Zie maatblad		
Gewicht basisproduct [kg]	410	590	630
<b>Aanvullende informatie</b>			
Ventilatortype	Schoepenwiel, met directe aandrijving	Radiaalventilator, riemaangedreven	

Tab. 84: Technische gegevens 3420, 3430 3440

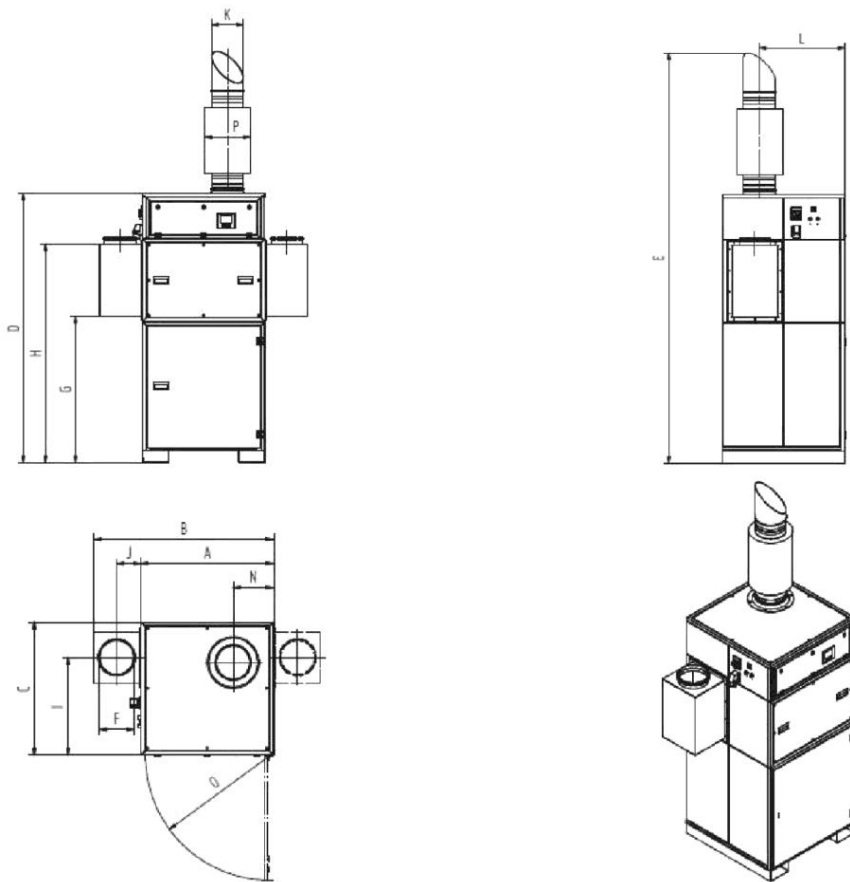
<b>Benaming</b>	<b>Type</b>			
<b>Filter</b>	3450	3465	3475	3485
Filtratiegraden	1			
Filtechtechniek	Reinigingsfilter			
Reinigingsprocedure	Rotatie nozzle			
Filteroppervlakte [m <sup>2</sup> ]	10		20	10
Aantal filterelementen	7	9	5	12
Filteroppervlakte totaal [m <sup>2</sup> ]	70	90	100	120
Filtertype	Filterpatroon			
Filtermateriaal	ePTFE-membraan			
Afscheidingsgraad [≥ %]	99.9			
Lasrookclassificatie	W3			
IFA-testnorm	DIN EN ISO 21904-1+2			
Filterclassificatie / Stofclassificatie	M			
<b>Basisgegevens</b>				
Afzuigvermogen [m <sup>3</sup> /u]	5040-3500	6480-4500	7500-3750	8640-6000
Onderdruk [Pa]	2100-2650	2000-2750	1900-2550	2050-2500
Motorvermogen [kW]	5.5		7.5	
Aansluitspanning/nominale stroom/ Beschermingsklasse/ISO-klasse	zie naamplaatje			
Toelaatbare omgevingstemperatuur	- 10 ° + 40 °C			
Inschakelduur [%]	100			
Geluidsniveau [dB(A)]	65			
Persluchttoevoer [bar]	5-6			
Benodigde perslucht [NI/min]	230	230	461	230
Persluchtklasse	2:4:2 ISO 8573-1			
Afmeting basisproduct	Zie maatblad			



Gewicht basisproduct [kg]	770	790	840	1220
<b>Aanvullende informatie</b>				
Ventilatortype	Radiaalventilator, riemaangedreven			

Tab. 85: Technische gegevens 3450, 3465, 3475, 3485

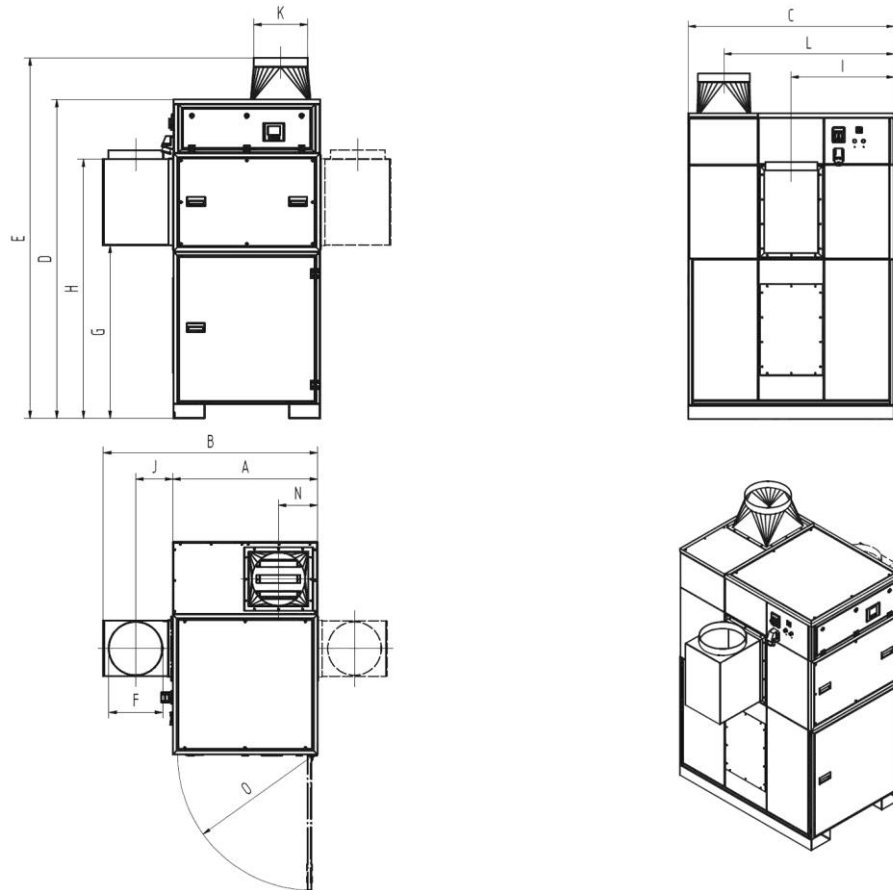
**9.4 Maatbladen**



Afb. 109: Maatblad 3420

Symbol	Afmetingen	Symbol	Afmetingen
A	962 mm	I	706 mm
B	1.302 mm	J	175 mm
C	962 mm	K	250 mm
D	2.110 mm	L	669 mm
E	3.230 mm	N	293 mm
F	250 mm	O	896 mm
G	1.146 mm	P	355 mm
H	1.716 mm		

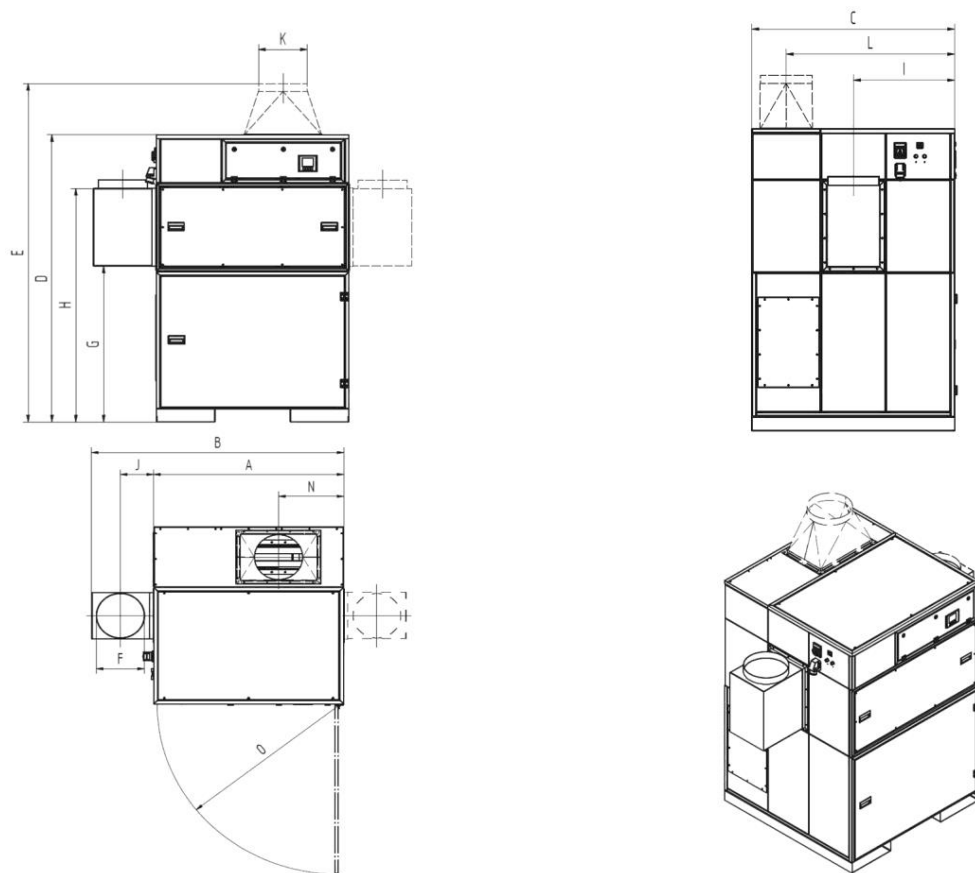
Tab. 86: Maattabel 3420



Afb. 110: Maatblad 3430

Symbol	Afmeting	Symbol	Afmeting
A	962 mm	H	1.716 mm
B	1.402 mm	I	706 mm
C	1.413 mm	J	225 mm
D	2.110 mm	K	355 mm
E	2.410 mm	L	1.170 mm
F	355 mm	N	260 mm
G	1.146 mm	O	896 mm

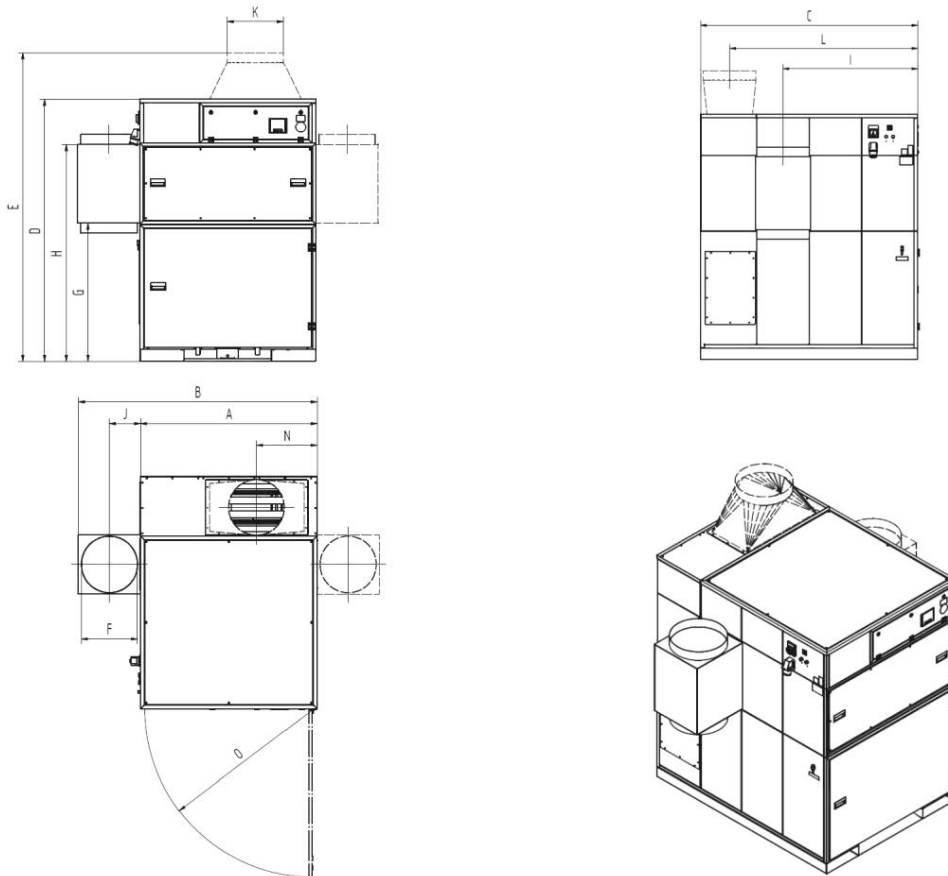
Tab. 87: Maattabel 3430



Afb. 111: 3440

Symbol	Afmeting	Symbol	Afmeting
A	1.413 mm	H	1.716 mm
B	1.853 mm	I	706 mm
C	1.413 mm	J	225 mm
D	2.110 mm	K	355 mm
E	2.510 mm	L	1.175 mm
F	355 mm	N	484 mm
G	1.146 mm	O	1.347 mm

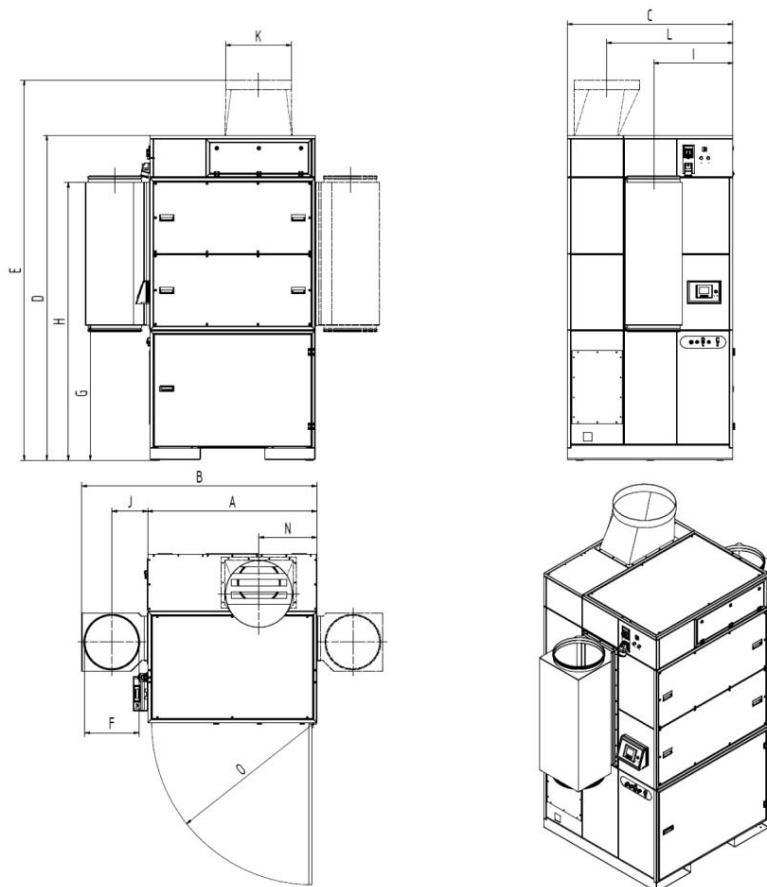
Tab. 88: Maattabel 3440



Afb. 112: 3450 + 3465

Symbol	Afmeting	Symbol	Afmeting
A	1.413 mm	H	1.776 mm
B	1.913 mm	I	1.157 mm
C	1.864 mm	J	235 mm
D	2.110 mm	K	450 mm
E	2.510 mm	L	1.616 mm
F	450 mm	N	484 mm
G	1.146 mm	O	1.347 mm

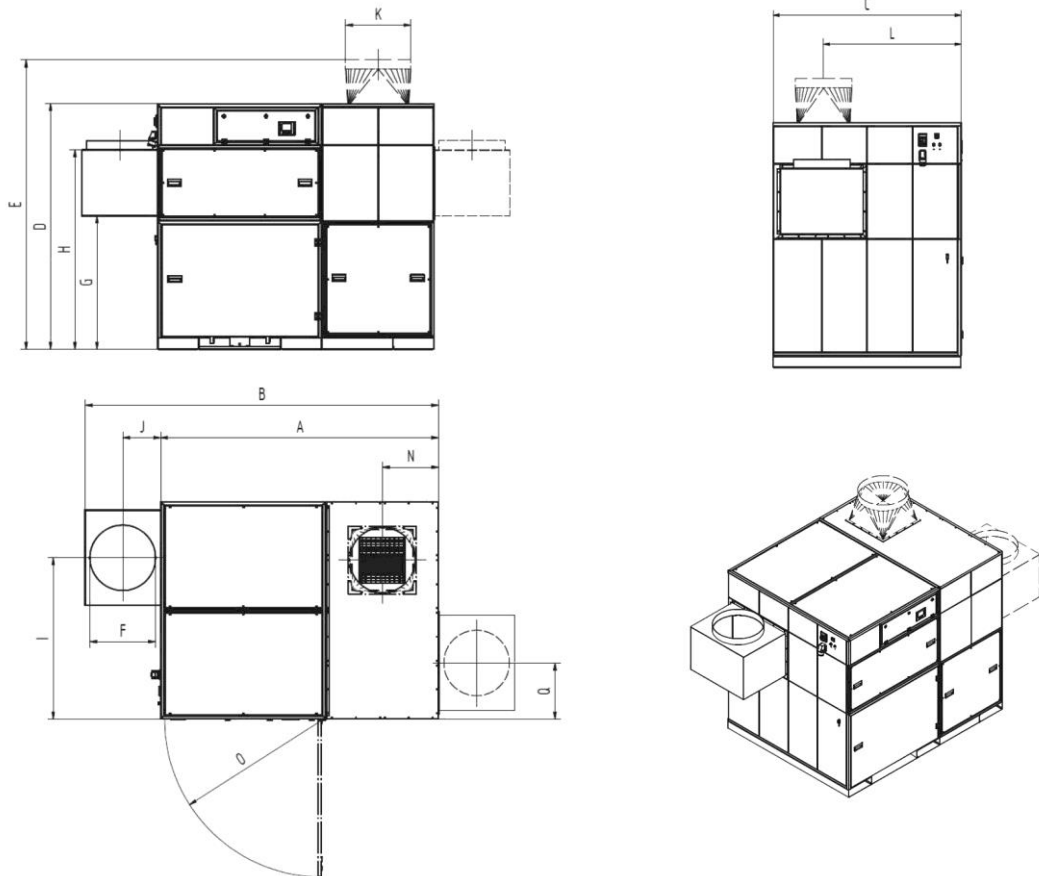
Tab. 89: Maattabel EN 3450 + 3465



Afb. 113: Maatblad 3475

Symbol	Afmeting	Symbol	Afmeting
A	1.413 mm	H	2.383 mm
B	1.965 mm	I	676 mm
C	1.413 mm	J	300 mm
D	2.784 mm	K	560 mm
E	3.260 mm	L	1.080 mm
F	450 mm	N	484 mm
G	1.159 mm	O	1.347 mm

Tab. 90: Maattabel 3475



Afb. 114: 3485

Symbol	Afmeting	Symbol	Afmeting
A	2.378 mm	H	1.716 mm
B	3.028 mm	I	1.382 mm
C	1.864 mm	J	325 mm
D	2.110 mm	K	560 mm
E	2.510 mm	L	1.364 mm
F	560 mm	N	481 mm
G	1.146 mm	O	1.347 mm

Tab. 91: Maattabel 3485

## 9.5 Vervangonderdelen en toebehoren

Nr.	Benaming	Informatie	Art.nr.
1	Afvalemmer (4 stuks)	3420, 3430, 3440, 3475	1190335
2	Afvalzak (10 stuks)	3450, 3465, 3485	1190139
3	Smeervetcartridge	Alleen als smeernippels aanwezig zijn	1610086
4	ePTFE-filterpatronen 10 m <sup>2</sup> incl. afdichtingsring	3420, 3430, 3440, 3450, 3465, 3485	1090440
5	ePTFE-filterpatronen 20 m <sup>2</sup> incl. afdichtingsring	3475	1090447
6	Veiligheidsfilter stofverzamelreservoir	3450, 3465, 3485	1090553
7	Filtermat afzuigvermogensregeling (5 stuks)	Alleen nodig als een afzuigvermogensregeling aanwezig is 3420, 3430, 3440, 3450, 3465	1560025
8	Filtermat afzuigvermogensregeling (5 stuks)	Alleen nodig als een afzuigvermogensregeling aanwezig is 3475, 3485	1560024

Tab. 92: Vervangonderdelen en toebehoren



<b>1 Generalidades.....</b>	<b>- 208 -</b>
1.1 Introducción .....	- 208 -
1.2 Indicaciones sobre derechos de autor y propiedad industrial ..	- 208 -
1.3 Indicaciones para el usuario .....	- 208 -
<b>2 Seguridad.....</b>	<b>- 210 -</b>
2.1 Generalidades .....	- 210 -
2.2 Indicaciones sobre señales y símbolos .....	- 210 -
2.3 Distintivos / letreros a colocar por el propietario .....	- 211 -
2.4 Indicaciones de seguridad para los operarios .....	- 211 -
2.5 Indicaciones de seguridad para el mantenimiento / solución de fallos .....	- 212 -
2.6 Indicaciones sobre peligros especiales .....	- 212 -
<b>3 Información de producto.....</b>	<b>- 216 -</b>
3.1 Descripción del funcionamiento.....	- 216 -
3.2 Descripción de función regulación de la potencia de aspiración (opcional).....	- 221 -
3.3 Característica diferencial- con certificación W3/IFA .....	- 222 -
3.4 Característica diferenciadora - Versión para interior/externo .	- 223 -
3.5 Característica diferencial - conexión con la nube .....	- 224 -
3.6 Uso correcto.....	- 224 -
3.7 Requisitos generales según DIN EN ISO 21904.....	- 226 -
3.8 Uso incorrecto razonablemente previsible .....	- 226 -
3.9 Distintivos y letreros colocados en el producto .....	- 227 -
3.10 Riesgo inherente .....	- 227 -
<b>4 Transporte y almacenamiento.....</b>	<b>- 229 -</b>
4.1 Transporte .....	- 229 -
4.2 Almacenaje .....	- 229 -
4.3 Tiempo de almacenamiento de productos con accionamiento por correa .....	- 229 -
<b>5 Montaje .....</b>	<b>- 231 -</b>
5.1 Desembalaje y montaje del producto.....	- 232 -
5.2 Conexión del producto.....	- 233 -
5.3 Conexión del producto (versión para exterior).....	- 235 -
5.4 Caja de montaje - control de la potencia de aspiración en el producto .....	- 238 -

<b>5.5</b>	<b>Caja de montaje - control de potencia de aspiración en la pared.....</b>	<b>- 239 -</b>
<b>5.6</b>	<b>Caja de montaje - control de potencia de aspiración en la columna -</b>	<b>240 -</b>
<b>5.7</b>	<b>Esquema de conexión.....</b>	<b>- 241 -</b>
<b>5.7.1</b>	<b>Generalidades acerca del esquema de conexión.....</b>	<b>- 241 -</b>
<b>5.7.2</b>	<b>Producto con conexión de clavija.....</b>	<b>- 242 -</b>
<b>5.7.3</b>	<b>Producto con bornes de conexión.....</b>	<b>- 242 -</b>
<b>5.7.3.1</b>	<b>Producto sin regulación de potencia de aspiración.....</b>	<b>- 242 -</b>
<b>5.7.3.2</b>	<b>Producto con regulación de potencia de aspiración.....</b>	<b>- 243 -</b>
<b>6</b>	<b>Uso.....</b>	<b>- 250 -</b>
<b>6.1</b>	<b>Cualificación de los operarios.....</b>	<b>- 250 -</b>
<b>6.2</b>	<b>Elemento de mando y tecnología de supervisión.....</b>	<b>- 250 -</b>
<b>6.2.1</b>	<b>Menú principal – Encendido/apagado del producto.....</b>	<b>- 250 -</b>
<b>6.2.2</b>	<b>Consultas datos de funcionamiento.....</b>	<b>- 252 -</b>
<b>6.2.3</b>	<b>Consultas datos técnicos.....</b>	<b>- 253 -</b>
<b>6.2.4</b>	<b>Ajustes técnicos.....</b>	<b>- 254 -</b>
<b>6.2.5</b>	<b>Consultas accesorios.....</b>	<b>- 255 -</b>
<b>6.2.6</b>	<b>Consultas piezas de repuesto.....</b>	<b>- 257 -</b>
<b>6.2.7</b>	<b>Menú de selección de idioma.....</b>	<b>- 258 -</b>
<b>6.2.8</b>	<b>Menú de mantenimiento.....</b>	<b>- 259 -</b>
<b>6.2.9</b>	<b>Ajuste de los parámetros del sistema.....</b>	<b>- 260 -</b>
<b>6.2.10</b>	<b>Calibración de la pantalla de mando.....</b>	<b>- 262 -</b>
<b>6.2.11</b>	<b>Mensajes de error elementos de mando.....</b>	<b>- 263 -</b>
<b>6.2.12</b>	<b>Mensajes de error de la regulación de la potencia de aspiración opcional.....</b>	<b>- 265 -</b>
<b>6.2.13</b>	<b>Mensajes de aviso.....</b>	<b>- 265 -</b>
<b>6.3</b>	<b>Ajuste de la regulación de la potencia de aspiración (opcional) -</b>	<b>266</b>
<b>6.4</b>	<b>Puesta en marcha.....</b>	<b>- 268 -</b>
<b>7</b>	<b>Mantenimiento.....</b>	<b>- 270 -</b>
<b>7.1</b>	<b>Cuidados.....</b>	<b>- 270 -</b>
<b>7.2</b>	<b>Mantenimiento.....</b>	<b>- 271 -</b>
<b>7.2.1</b>	<b>Vaciado del depósito colector de polvo.....</b>	<b>- 271 -</b>
<b>7.2.2</b>	<b>Cambio de filtro - Indicaciones de seguridad.....</b>	<b>- 274 -</b>

<b>7.2.3</b>	<b>Cambio de la almohadilla de filtrado del regulador de potencia de aspiración.....</b>	<b>- 275 -</b>
<b>7.2.4</b>	<b>Cambio del filtro - filtro de seguridad del colector de polvo .</b>	<b>- 276 -</b>
<b>7.2.5</b>	<b>Cambio de filtro del filtro principal.....</b>	<b>- 278 -</b>
<b>7.2.6</b>	<b>Descargar condensado del depósito de aire comprimido.....</b>	<b>- 281 -</b>
<b>7.2.7</b>	<b>Descargar condensado de la unidad de mantenimiento del aire comprimido .....</b>	<b>- 281 -</b>
<b>7.2.8</b>	<b>Cambiar/retensar el accionamiento por correa del ventilador -</b>	<b>282</b>
	<b>-</b>	
<b>7.2.9</b>	<b>Engrasar el cojinete del ventilador .....</b>	<b>- 285 -</b>
<b>7.2.10</b>	<b>Comprobación del depósito de aire comprimido con válvula de seguridad de aire comprimido.....</b>	<b>- 285 -</b>
<b>7.2.11</b>	<b>Acceso depósito de aire comprimido + válvula de seguridad .</b>	<b>- 285</b>
	<b>-</b>	
<b>7.2.12</b>	<b>Plan de mantenimiento .....</b>	<b>- 287 -</b>
<b>7.2.13</b>	<b>Registro de mantenimiento (copia) .....</b>	<b>- 289 -</b>
<b>7.3</b>	<b>Solución de fallos .....</b>	<b>- 290 -</b>
<b>7.3.1</b>	<b>Solución de fallos - Apagar bocina de señalización .....</b>	<b>- 291 -</b>
<b>7.4</b>	<b>Medidas de emergencia.....</b>	<b>- 292 -</b>
<b>8</b>	<b>Eliminación.....</b>	<b>- 294 -</b>
<b>8.1</b>	<b>Plásticos .....</b>	<b>- 294 -</b>
<b>8.2</b>	<b>Metales.....</b>	<b>- 294 -</b>
<b>8.3</b>	<b>Elementos de filtrado .....</b>	<b>- 294 -</b>
<b>9</b>	<b>Anexo.....</b>	<b>- 295 -</b>
<b>9.1</b>	<b>Declaración de conformidad CE .....</b>	<b>- 295 -</b>
<b>9.2</b>	<b>UKCA Declaration of Conformity.....</b>	<b>- 296 -</b>
<b>9.3</b>	<b>Datos técnicos.....</b>	<b>- 297 -</b>
<b>9.4</b>	<b>Hojas de dimensiones.....</b>	<b>- 300 -</b>
<b>9.5</b>	<b>Piezas de repuesto y accesorios.....</b>	<b>- 306 -</b>

# **1 Generalidades**

## **1.1 Introducción**

Este manual de servicio es una ayuda esencial para el funcionamiento correcto y seguro del producto.

Contiene indicaciones importantes para manejar el producto de manera segura, adecuada y rentable. La observancia de su contenido contribuye a evitar peligros, reducir costes de reparación y tiempos de inactividad, así como a aumentar la fiabilidad y la vida útil del producto. El presente manual deberá estar disponible en todo momento, y toda persona encargada de realizar tareas en o con la máquina deberá leerlo y aplicarlo.

Esto incluye, entre otros:

- el manejo y la eliminación de averías durante el funcionamiento,
- el mantenimiento (cuidado y mantenimiento),
- el transporte,
- el montaje,
- la eliminación.

Reservado el derecho a realizar modificaciones técnicas y errores.

## **1.2 Indicaciones sobre derechos de autor y propiedad industrial**

Este manual de instrucciones debe tratarse de manera confidencial. Solo deben tener acceso a él las personas expresamente autorizadas. Solo puede ser cedido a terceros con el consentimiento por escrito de KEMPER GmbH, en lo sucesivo el fabricante.

Todos los documentos están protegidos por la ley de derechos de autor. No se permiten la transmisión ni la reproducción de documentos, incluso en forma de extractos, ni tampoco el uso o la divulgación de su contenido. a menos que esté expresamente autorizado por escrito.

Toda infracción en este sentido será punible y obligará a compensar los daños causados. El fabricante se reserva todos los derechos para ejercer los derechos de propiedad intelectual.

## **1.3 Indicaciones para el usuario**

El manual de servicio forma parte esencial del producto. La empresa operadora deberá garantizar que los operarios tengan en cuenta estas instrucciones.

El propietario deberá complementar el manual de servicio con instrucciones de utilización basadas en la legislación nacional relativa a prevención de accidentes y protección del medio ambiente, incluyendo la información sobre las obligaciones de supervisión y de declaración

existentes acerca del cumplimiento de las particularidades operativas, por ejemplo, relativas a la organización del trabajo, los procesos de trabajo y el personal empleado. Además de las instrucciones incluidas en este manual de servicio y las normas sobre la prevención de accidentes laborales vigentes en el país donde se usa la máquina, es imprescindible respetar las normas sobre el trabajo seguro y adecuado para este tipo de máquinas.

¡Sin la autorización del fabricante, el operador no podrá realizar ninguna modificación, adición o reforma que pudiera afectar a la seguridad en el producto! Las piezas de repuesto utilizadas deberán cumplir los requisitos técnicos especificados por el fabricante. Esto se garantiza siempre con piezas de recambio originales.

El manejo, transporte y mantenimiento de la máquina solo podrá ser asignado a personal instruido o cualificado para dichas funciones. Las responsabilidades del personal de operación, mantenimiento y transporte deberán estar claramente definidas.

## 2 Seguridad

### 2.1 Generalidades

El producto ha sido fabricado conforme a los avances tecnológicos y a las reglamentaciones técnicas de seguridad reconocidas. Durante el funcionamiento del producto pueden surgir riesgos técnicos para el operador o se pueden producir daños en el producto y en otros bienes cuando el producto:

- es manejado por personas no formadas o instruidas,
- no se utiliza adecuadamente y/o
- si se realiza un mantenimiento indebido.

### 2.2 Indicaciones sobre señales y símbolos

#### **▲ PELIGRO**

Este símbolo junto con la palabra "Peligro" indica un peligro inminente. El incumplimiento de las indicaciones de seguridad provoca la muerte o lesiones graves.

#### **▲ ADVERTENCIA**

Este símbolo junto con la palabra "Advertencia" indica una situación potencialmente peligrosa. El incumplimiento de esta indicación de seguridad puede provocar la muerte o lesiones graves.

#### **▲ PRECAUCIÓN**

Este símbolo junto con la palabra "Precaución" indica una situación potencialmente peligrosa. El incumplimiento de las indicaciones de seguridad puede provocar lesiones leves o menores. También puede utilizarse como advertencia de daños materiales.

#### **INDICACION**

Las notas generales son una simple información adicional que no advierte de daños personales o materiales.

1. Las listas de pasos a seguir en los que el orden es importante, están señaladas con números con un punto.
- Con la viñeta se señalan las listas de piezas de una leyenda o de instrucciones en las que el orden no es importante.

## **2.3 Distintivos / letreros a colocar por el propietario**

El operador está obligado a colocar distintivos y letreros adicionales en el producto y en su entorno.

Tales distintivos y letreros pueden referirse, por ejemplo, a la prescripción de utilizar el equipo de protección personal.

## **2.4 Indicaciones de seguridad para los operarios**

Antes de su uso, el usuario del producto de información deberá instruir a su personal con información, instrucciones y cursos de formación sobre el manejo del producto y sobre el uso de los materiales y medios auxiliares que se van a utilizar.

¡El producto solo deberá ser utilizado en un estado técnico perfecto, con plena consciencia de los peligros y de las cuestiones de seguridad competentes, y observando lo dispuesto en este manual de servicio! ¡Todos los fallos, especialmente aquellos que merman la seguridad, deberán ser subsanados de inmediato!

Toda persona encargada de la puesta en marcha, la operación y el mantenimiento deberá haber leído y entendido completamente este manual. Hacerlo durante el trabajo será demasiado tarde. Esto se aplica especialmente al personal que solo trabaja ocasionalmente con el producto.

El manual de servicio siempre deberá estar a mano, cerca del producto.

No se asumirá ninguna responsabilidad en caso de daños y accidentes por no seguir este manual de instrucciones.

Se deberán cumplir las prescripciones relevantes de prevención de accidentes, así como las restantes normas reconocidas de seguridad técnica y normas médicas en el trabajo.

Se deberán establecer y asignar claramente la responsabilidad para las diferentes actividades en las operaciones de mantenimiento y reparación. Solo de este modo se podrán evitar los fallos de funcionamiento y las situaciones de peligro.

El propietario obligará al personal de servicio y mantenimiento a llevar equipos de protección personal. Estos incluyen especialmente calzado de seguridad, gafas protectoras y guantes.

¡No llevar nunca el pelo largo suelto, ropa holgada o joyas! ¡Ello implica el peligro de quedar enganchado o de ser arrastrado o quedar prisionero en piezas móviles!

¡Cuando se realicen cambios relevantes para la seguridad en el producto, ¡se deberá detener y asegurar inmediatamente el proceso de trabajo y avisar del proceso a la persona o el departamento competente!

Los trabajos realizados en el producto solo podrán ser ejecutados por personal fiable y debidamente formado. ¡Deberá respetarse la edad mínima prescrita por ley!

¡El personal en situación de formación, aprendizaje, instrucción o que forma parte de una formación general solo podrá trabajar en el producto bajo la constante supervisión de una persona experta!

## **2.5 Indicaciones de seguridad para el mantenimiento / solución de fallos**

Las puertas de mantenimiento y servicio deberán estar accesibles en todo momento.

Los trabajos de equipamiento, mantenimiento y reparación, así como la solución de fallos solo podrán ser realizados cuando el producto esté apagado.

¡En trabajos de mantenimiento y reparación, apretar siempre fuertemente toda unión a rosca! Cuando así se indique, apretar los tornillos previstos con una llave dinamométrica.

Se deberá proteger de cualquier suciedad o restos de productos de limpieza especialmente las conexiones y uniones atornilladas antes de realizar las operaciones de mantenimiento, reparación y cuidado.

Asimismo, se deberán cumplir los plazos de comprobación e inspección prescritos y los indicados en el manual de servicio.

Antes del desmontaje, se deberán anotar los lugares a los que pertenecen las piezas.

## **2.6 Indicaciones sobre peligros especiales**



**⚠ ADVERTENCIA****¡Peligro de daños a la salud por partículas de humos de soldadura!**

¡El humo de corte en contacto con la piel puede provocar irritaciones en personas sensibles!

¡Las operaciones de reparación y mantenimiento en el producto solo podrán ser realizadas por personal instruido y autorizado, de acuerdo con las instrucciones de seguridad y las normas vigentes de prevención de accidentes!

¡Los órganos y las vías respiratorias pueden resultar dañados gravemente!

¡Para evitar el contacto con el polvo y su aspiración, utilice la vestimenta de protección, guantes y un sistema de ventilación para protección respiratoria!

Se deberá evitar la liberación de polvo peligroso durante las operaciones de mantenimiento y reparación para que la persona encargada de dicha tarea no sufra daños.

**⚠ PELIGRO****¡Peligro por electrocución!**

¡Los trabajos en los equipos eléctricos del producto deberán ser realizados por un técnico electricista o por personas instruidas, bajo la dirección y supervisión de un técnico electricista conforme a las normas electrotécnicas!

Antes de abrir el producto, desenchufe el cable de alimentación, si lo hubiera, con el fin de asegurar que no se produzca una reconexión involuntaria.

¡En el caso de averías en la alimentación eléctrica del producto, desconecte inmediatamente usando el botón de encendido y apagado del producto y, si lo hubiera, desenchufe el cable de alimentación!

¡Utilizar solo fusibles originales y con el amperaje prescrito!

Los componentes eléctricos en los cuales se realizan trabajos de inspección, mantenimiento y reparación, deben estar libres de tensión. Se deberá evitar que los equipos conectados al producto puedan ser reconectados accidental o automáticamente. Comprobar en primer lugar que no haya tensión eléctrica en los componentes eléctricos desconectados y luego aislar componentes contiguos bajo tensión. Vigilar que durante las reparaciones las características constructivas no se cambien disminuyendo la seguridad.

Revise periódicamente que los cables no estén dañados y, si fuera necesario, sustituirlos.

**⚠ ADVERTENCIA****¡Descarga eléctrica por falta de puesta a tierra!**

Si los equipos no disponen de conexión de conductor de protección, o si se ha realizado de forma incorrecta, puede existir tensiones elevadas en las piezas al descubierto o en la carcasa, lo que podría causar lesiones muy graves o incluso la muerte en caso de contacto.

**⚠ ADVERTENCIA****¡Descarga eléctrica al conectar una alimentación eléctrica inapropiada!**

Las piezas accesibles que se pueden tocar pueden estar sometidas a una tensión peligrosa en caso de conexión a una alimentación eléctrica inapropiada. El contacto con una tensión peligrosa puede provocar lesiones muy graves o incluso la muerte.

Para consultar los datos eléctricos de conexión ver la placa de características del producto

**⚠ PRECAUCIÓN****¡Peligro de daños a la salud por ruido!**

Con respecto al ruido que puede emitir el producto, podrá consultar la información específica en los datos técnicos. En combinación con otras máquinas y/o debido a las condiciones locales, se puede producir un nivel de intensidad sonora mayor en el lugar de instalación del producto. En estos casos el operador estará obligado a suministrar el correspondiente equipamiento de protección al personal.

**⚠ ADVERTENCIA**

Los trabajos en el acumulador de aire comprimido, en las líneas de aire comprimido y en los componentes solo pueden ser realizados por personas con conocimientos específicos en el sistema neumático.

¡Antes de los trabajos de mantenimiento y reparación el sistema neumático debe separarse del suministro de aire comprimido externo y despresurizarse!

**⚠ ADVERTENCIA**

Peligros debidos a la radiación de telefonía móvil

La radiación de telefonía móvil puede influir en los equipos electrónicos y médicos.

No usar el producto:

- cerca de dispositivos médicos tales como marcapasos, bombas de insulina, etc.
- en los hospitales, estaciones de servicio e instalaciones médicas.
- cerca de equipos electrónicos de alta precisión.
- cerca de campos electromagnéticos intensos.

### 3 Información de producto

#### 3.1 Descripción del funcionamiento

El producto es un sistema de filtrado compacto, que se emplea para aspirar y filtrar el aire contaminado y cuyas características se indican en el "Uso previsto".

Los contaminantes aspirados pasan con el flujo de aire al producto a través de un sistema de tuberías. El aire contaminado fluye por las láminas deflectoras instaladas en el producto. Estas protegen los cartuchos de filtro de las partículas grandes. El aire contaminado pasa después por el medio filtrante.

Las partículas separadas son recogidas en la superficie de los cartuchos de filtro, produciendo un lento aumento de la diferencia de presión de los cartuchos de filtro. El control inteligente evalúa esto y provoca, en función de las necesidades, una limpieza. En este contexto, un sople de aire comprimido es dirigido a través de una boquilla giratoria hacia toda la superficie del filtro de cada cartucho de filtro. Las partículas depositadas son de este modo separadas y caen en el colector de polvo situado en la parte inferior del producto. La limpieza de los cartuchos de filtro tiene lugar durante el funcionamiento. Por lo tanto, no es necesario interrumpir el trabajo. Después de desconectar el producto, tiene lugar una limpieza posterior en estado de reposo. Esta limpieza es la más efectiva de los dos tipos de limpieza.

El aire limpio fluye hacia arriba por el interior de los cartuchos de filtro hasta el área de aire limpio del producto y es nuevamente dirigido a la zona de trabajo o hacia el exterior por una tubería de salida.

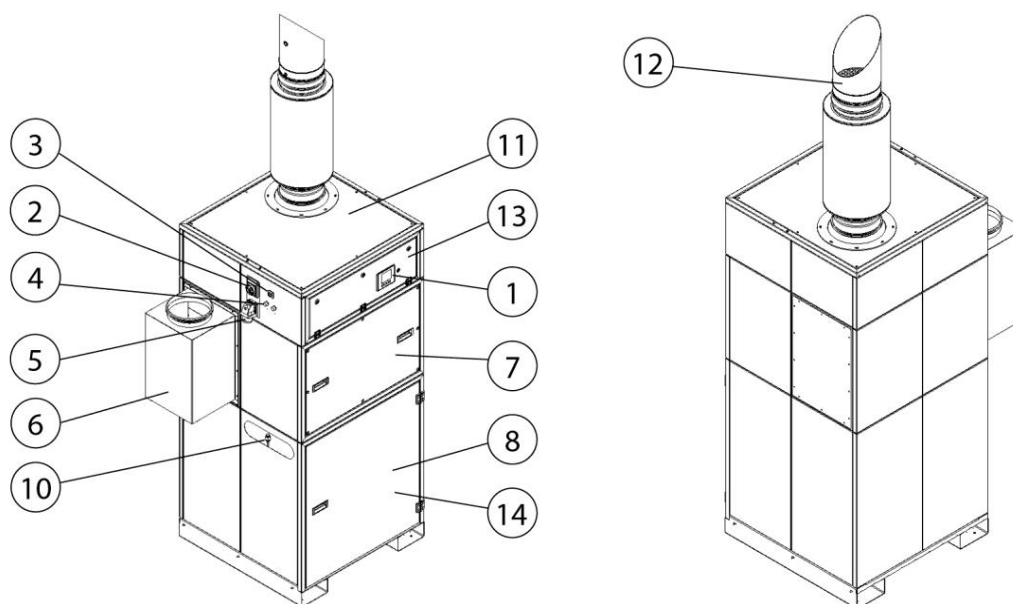


Fig. 115: 3420

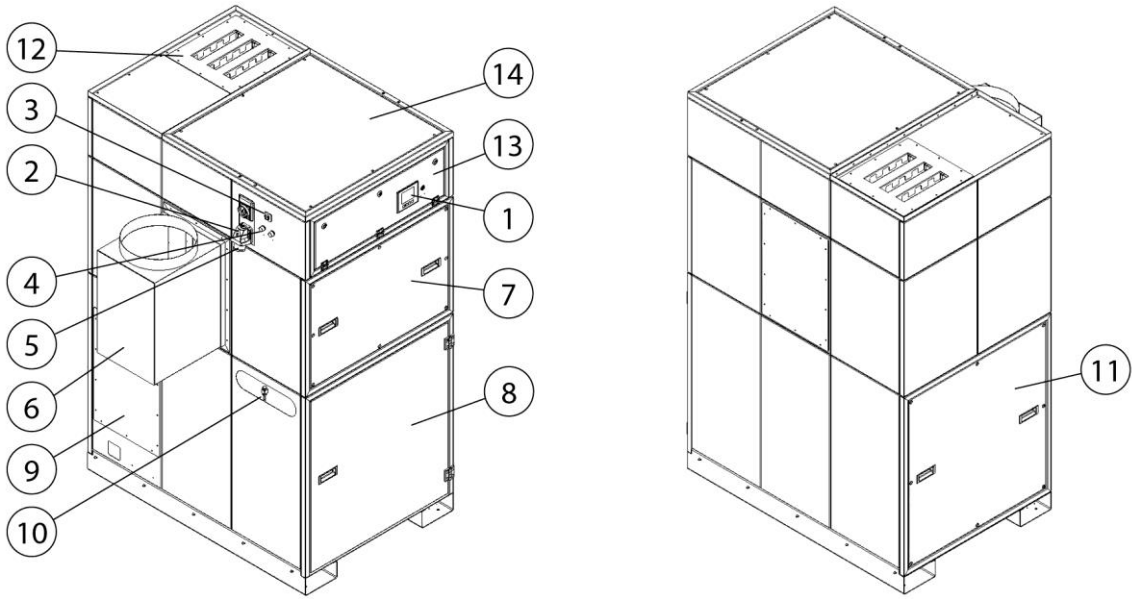


Fig. 116: 3430

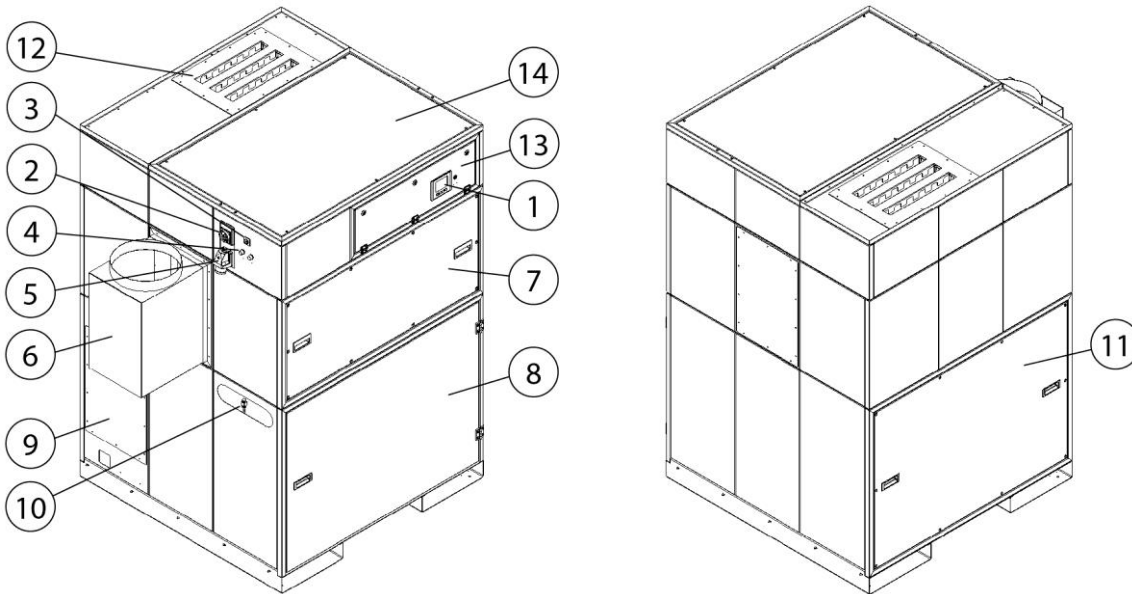


Fig. 117: 3440

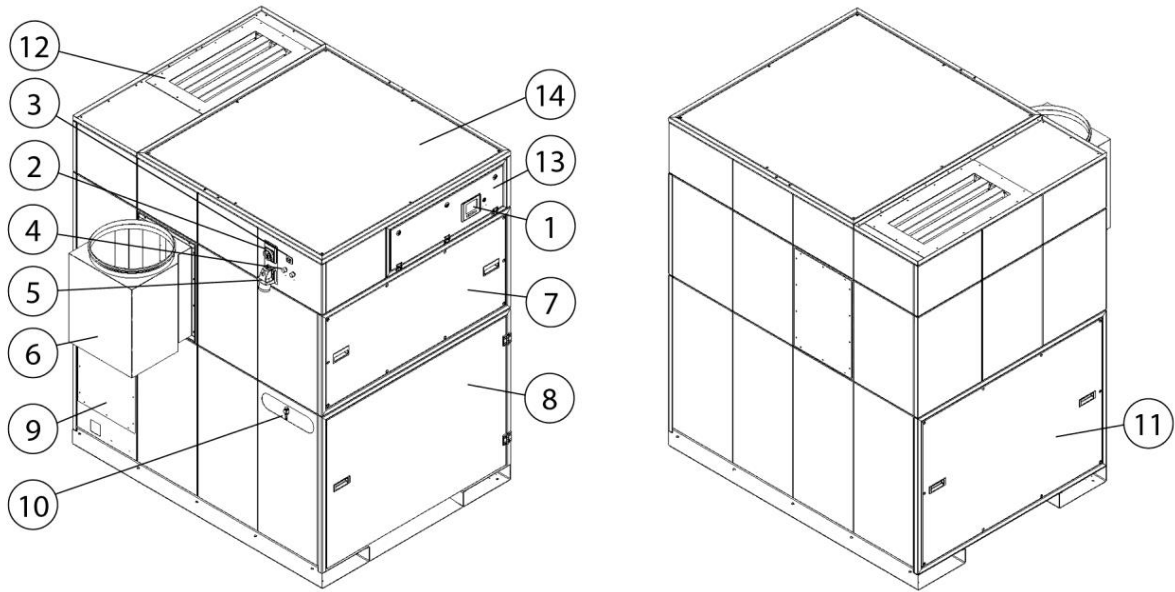


Fig. 118: 3450 + 3465

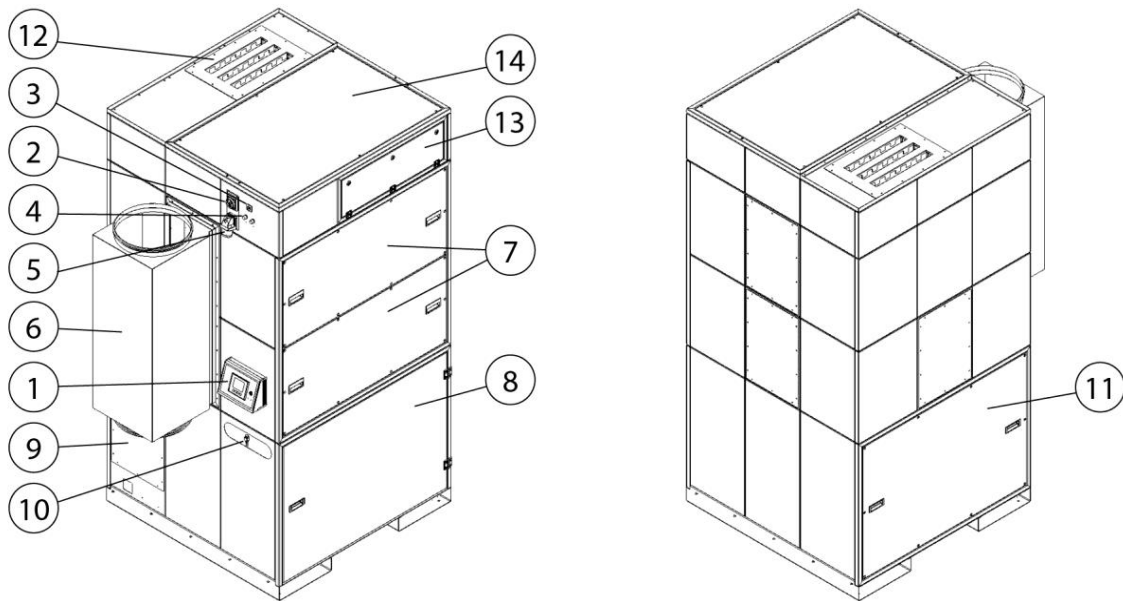


Fig. 119: 3475

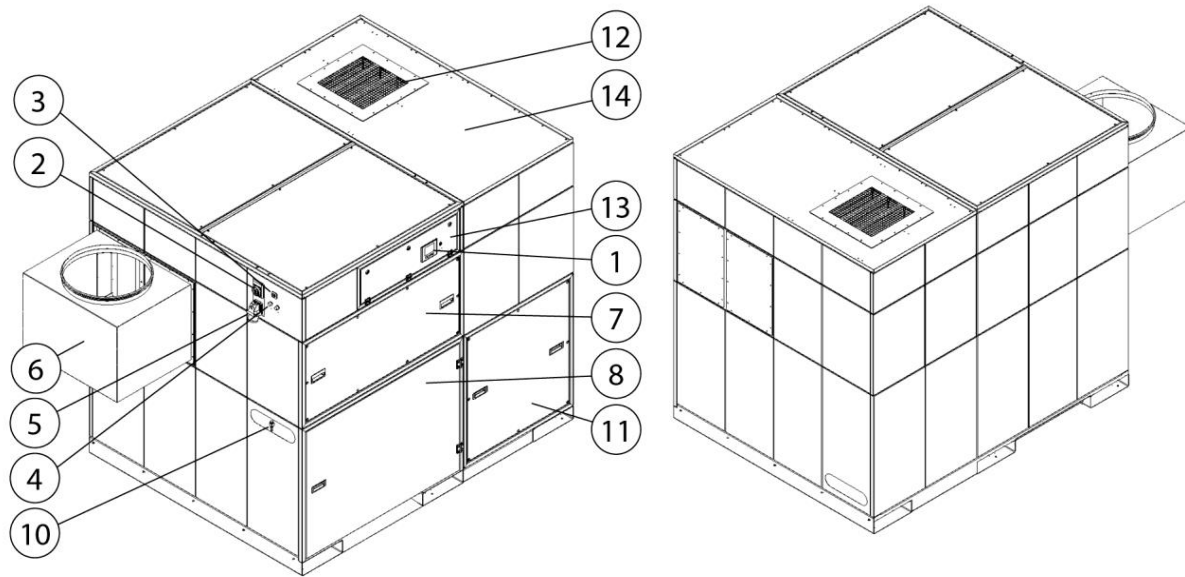


Fig. 120: 3485

Pos.	Denominación	Pos.	Denominación
1	Elemento de mando	8	Puerta de la zona del colector de polvo
2	Interruptor principal	9	Acceso lateral de mantenimiento de la zona del ventilador
3	Toma de conexión para un elemento de mando externo	10	Boquilla conectora 9 mm para alimentación de aire comprimido
4	Toma de conexión de 6 y 12 polos para conectar extensiones	11	Tapa de mantenimiento de la zona del ventilador
5	Enchufe CEE para carcasa de conexión de la alimentación eléctrica (acoplamiento incluido)	12	Abertura de soplado (acoplamiento para ventilación opcional)
6	Caja de conexión del lado de aspiración	13	Armario eléctrico
7	Tapa de mantenimiento de la zona del filtro	14	Tapa de mantenimiento depósito de aire comprimido + válvula de seguridad

Tab. 93: Posiciones en el producto

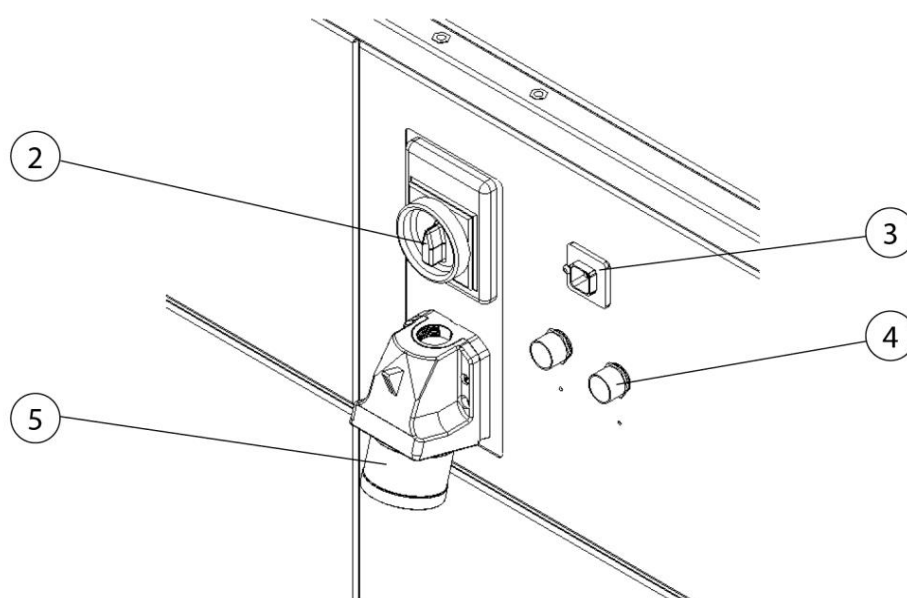


Fig. 121: Paneles de conexión



### **3.2 Descripción de función regulación de la potencia de aspiración (opcional)**

En el caso de productos con regulación de la potencia de aspiración automática se trata de sistemas que, en función de las necesidades, mantienen constante la potencia de aspiración. Para ello, el producto está equipado con una regulación de la potencia de aspiración.

Una regulación de la potencia de aspiración automática para el producto presenta varias ventajas, que hacen que la aspiración de polvos tóxicos sea aún más eficaz y, sobre todo, eficiente.

Ventajas:

- La potencia de aspiración del producto es siempre constante, independientemente del número de puestos de trabajo que estén en ese momento en funcionamiento. Solamente se aspira lo que se necesita. Por lo tanto, los empleados siempre se enfrentan a las mismas condiciones de trabajo y no aprecian ninguna diferencia debido a una eventual reducción de la potencia de aspiración por su uso en varios puestos de trabajo. La potencia de aspiración se ha adaptado en este caso conforme a la demanda.
- Por supuesto, la potencia de aspiración es también en este caso controlada cuando, por ejemplo, se utilizan nuevos cartuchos de filtro. La resistencia del flujo de cartuchos nuevos es notablemente menor. No obstante, el producto sigue trabajando con la misma potencia de aspiración de aspiración, pero con menor consumo. El aumento del grado de suciedad en los cartuchos de filtro también modifica la potencia de aspiración del producto.

#### **INDICACION**

---

El producto debe ser completamente apagado hasta que se pueda volver a poner en marcha nuevamente. Durante este periodo de inactividad aparecerá en el elemento de mando el mensaje siguiente:

---

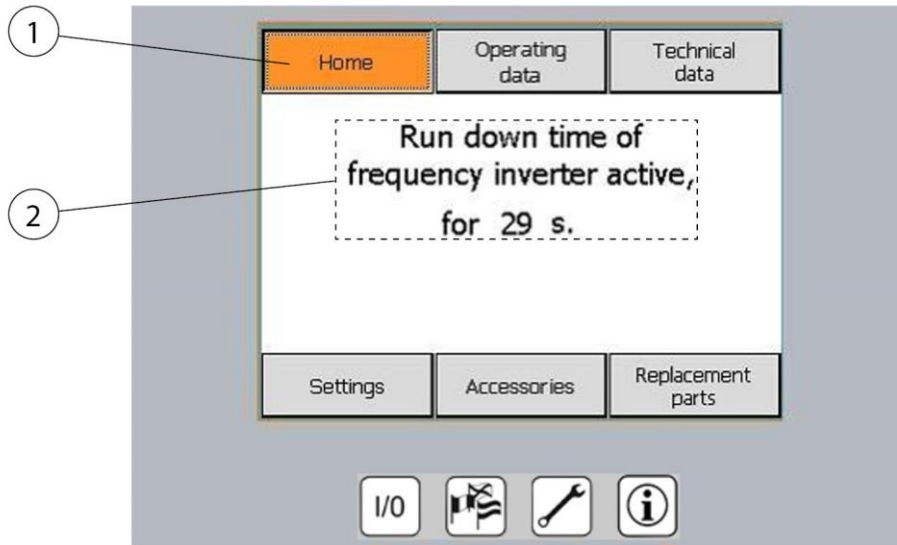


Fig 122: Tiempo de inactividad

Pos.	Denominación	Pos.	Denominación
1	Menú principal	2	Texto de indicación: Tiempo de inactividad del convertidor de frecuencia (ventilador) activo durante 29 segundos

Tab. 94: Tiempo de inactividad

### 3.3 Característica diferencial- con certificación W3/IFA

El producto se realiza en dos versiones:

- **Versión - sin aprobación IFA**
- **Versión - con aprobación IFA**


Véase al respecto el capítulo datos técnicos: Clase humos de soldadura y norma de certificación IFA.

La versión estándar del producto se somete a las pruebas IFA.

Esto significa que el producto cumple los requisitos de la norma expulsión de humo de soldadura con certificación W3/IFA. El cumplimiento de esta norma ha sido probado por el IFA (Instituto alemán de Salud y protección laboral).

A efectos de simplificación, esto aparecerá marcado en este manual de instrucciones con el logotipo informativo de IFA.

El logotipo informativo de IFA hace referencia a indicaciones e información importantes relativas al producto IFA.

Identificación del producto	Significado/Declaración	Logo indicativo
IFA	Tipo probado IFA de acuerdo con norma de certificación - véase capítulo Datos técnicos	

Tab. 95: Marcado IFA

El diseño IFA va marcado en el producto, mediante el logotipo DGUV así como con certificación W3/IFA (identificación de la clase de humos de soldadura), en forma de pegatina.

### 3.4 Característica diferenciadora - Versión para interior/exterior

El producto se realiza en dos versiones:

- Versión para interior
- Versión para exterior (opcional)

El diseño estándar del producto es la versión para interior y está prevista exclusivamente para su instalación dentro de edificios. El producto no es resistente a la intemperie.

El producto como versión para exterior está previsto para su instalación fuera de edificios. El producto es resistente a la intemperie, pero debe estar directamente protegido de la lluvia por un techo y un kit de accesorio de lado escape de aire .

Opcionalmente se puede adquirir del fabricante el techo protector de intemperie con un kit de accesorio de lado escape.

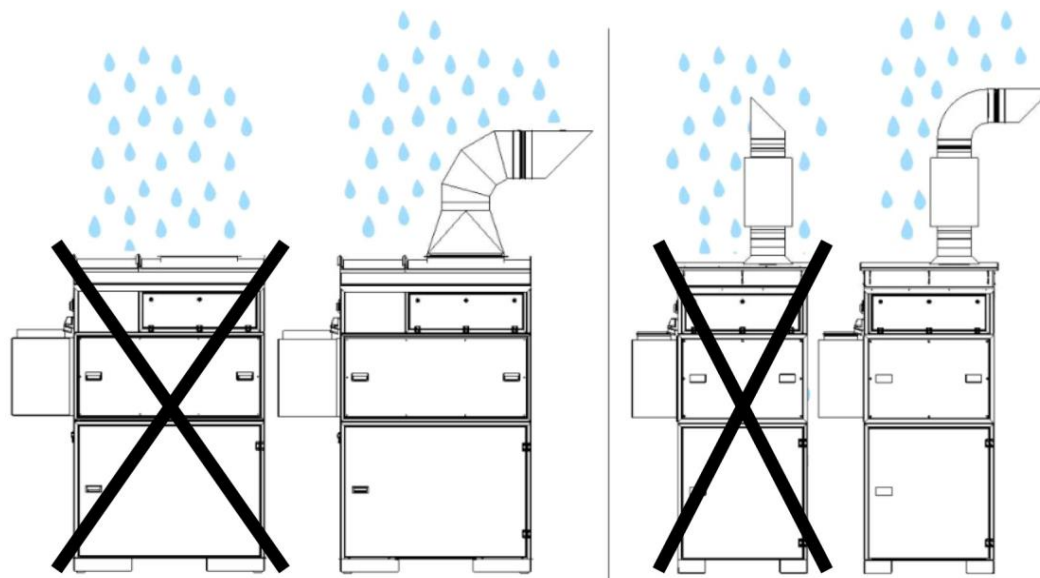


Fig. 123: Versión para exterior

### 3.5 Característica diferencial - conexión con la nube

#### Ajustes y consultas:

Algunos productos disponen de una conexión con la nube, mediante la cual el software de los productos pueden quedar actualizados en todo momento.

Además, se pueden consultar los parámetros de funcionamiento del producto y realizar un seguimiento a tiempo real.

Los ajustes y las consultas se realizan a través de la nube:

[www.kemperconnect.de](http://www.kemperconnect.de)

#### INDICACION

---

Estándar de comunicaciones móviles necesario

El producto utiliza un estándar de comunicaciones móviles, operativo en todo el mundo. Para ello, se debe disponer de una red móvil adecuada, un estándar de radiocomunicación 2G, 3G/Global.

---

### 3.6 Uso correcto

El producto está concebido para aspirar los humos de soldadura cerca del lugar en que se generan durante los trabajos de soldadura por arco eléctrico y filtrarlos hacia afuera. Básicamente, el producto se puede utilizar en todos los procesos de trabajo donde se libera humo de soldadura. No obstante, es importante asegurarse de que el producto no aspire las

"chispas", por ejemplo, de un proceso de lijado.

En los datos técnicos se recogen las medidas y otras indicaciones sobre el producto, que deben ser observadas.

---

**INDICACION**

---



---

**INDICACION**

---

Al soldar aceros de aleación o de alta aleación con aditivos de soldadura superiores al 5% de cromo/níquel, se liberan sustancias CMR cancerígenas (en. Carcinógenos, mutagénicos, reprotóxicos). Conforme a la normativa oficial, en Alemania sólo pueden utilizarse productos certificados y homologados para la extracción de estas partículas de humo peligrosas para la salud en el denominado proceso de recirculación de aire.

¡Sólo los productos que cumplen los requisitos de la clase de expulsión de humos de soldadura con certificación W3/IFA se pueden utilizar para los métodos de soldadura indicados anteriormente en procesos de recirculación de aire!

Para la aspiración de humo de soldadura con componentes cancerígenos (p. ej. cromatos, óxidos de níquel, etc.) deben satisfacerse las exigencias de la TRGS 560 (normas técnicas para sustancias peligrosas) y la TRGS 528 (trabajos de soldadura).

---

---

**INDICACION**

---

La información contenida en el capítulo "Datos técnicos" es de cumplimiento obligatorio.

El uso previsto también incluye el cumplimiento de las indicaciones

- sobre seguridad,
- de manejo y control,
- de mantenimiento y reparaciones,

que se describen en este manual de instrucciones.

Cualquier otro uso distinto o adicional se considera no conforme con el uso previsto. La empresa explotadora será responsable de cualquier daño resultante. Esto también se aplicará a las modificaciones no autorizadas realizadas en el producto.

---

### **3.7 Requisitos generales según DIN EN ISO 21904**

---

#### **INDICACION**

---

Conexión del sistema de tuberías, brazos de aspiración y mangueras.

El planificador de la instalación o bien usuario, debe tener en cuenta la caída de presión que se pueden producir en el sistema de tuberías, brazos de aspiración y mangueras conectadas al producto.

Los componentes conectados deben ser los adecuados para el producto y que garanticen el flujo mínimo (potencia de aspiración).

Al fabricante se le puede consultar el posible diseño de la canalización.

Periódicamente se ha de comprobar que los componentes conectados respecto a un asiento firme, fugas y obstrucciones.

En el elemento de captura se ha de comprobar la potencia de aspiración necesaria.

---

---

#### **INDICACION**

---

Realimentación del aire a la atmósfera del puesto de trabajo

En algunos países está prohibido o no aconsejable realimentar el aire directamente a la atmósfera del puesto de trabajo. Puede ser necesario canalizar el aire de salida hacia el exterior.

---

### **3.8 Uso incorrecto razonablemente previsible**

Siempre que se cumpla con el uso previsto, no es posible que se produzca un mal uso razonablemente previsible del producto que pudiera conducir a situaciones de peligro con lesiones personales como resultado.

No está permitido el funcionamiento del producto en ámbitos industriales en los que deben cumplirse los requisitos de protección contra explosión.

El uso también estará prohibido para:

1. Los procesos no incluidos en el uso previsto y en los que el aire aspirado:
  - está mezclado con chispas, por ejemplo, de procesos de lijado, que podrían dañar, debido a su tamaño y número, el medio de filtrado hasta llegar a provocar un incendio;
  - está mezclado con líquidos y la contaminación resultante de la corriente de aire con vapores con contenido de aerosol y aceite;
  - contenga polvo de fácil combustión y/o sustancias que puedan formar mezclas o atmósferas;

- cuando está mezclado con otros polvos agresivos o abrasivos que pueden dañar el producto y los cartuchos de filtro instalados;
  - contenga sustancias o partículas orgánicas y tóxicas las cuales se desprendan en la separación de materiales.
2. Ubicaciones al aire libre, en los que el producto está expuesto a los agentes atmosféricos, debido a que el producto solo se puede utilizar en edificios cerrados.
- Si existiera una variante para exteriores del producto, esta podrá ser instalada en el exterior. Tenga en cuenta que para la instalación en el exterior se precisa accesorio adicional.

### **3.9 Distintivos y letreros colocados en el producto**

En el producto se han colocado varios distintivos y letreros. Si estos distintivos y letreros estuvieran dañados o fueran retirados, deberán ser reemplazados inmediatamente por otros nuevos en la misma posición.

El operador está obligado a colocar distintivos y letreros adicionales en el producto y en su entorno.

Tales distintivos y letreros pueden referirse, por ejemplo, a la prescripción de utilizar el equipo de protección personal.

En el país que se va a utilizar, el fabricante puede proporcionar las indicaciones de seguridad y los pictogramas adicionales necesarios de acuerdo con la normativa aplicable.

### **3.10 Riesgo inherente**

Aun cumpliendo con todas las disposiciones relativas a la seguridad, seguirá existiendo un riesgo residual al utilizar el producto.

Todas las personas que trabajan en y con el producto deberán conocer dichos riesgos residuales y seguir las instrucciones destinadas a evitar que estos riesgos residuales puedan provocar accidentes o daños.

**⚠ ADVERTENCIA**

Se pueden ocasionar daños graves en el aparato respiratorio y en las vías respiratorias: utilizar la protección de la respiración Clase FFP2 o una de mayor calidad.

El contacto de la piel con el humo de soldadura, etc. puede ocasionar irritaciones en personas sensibles – llevar vestimenta de protección.

¡Antes de iniciar los trabajos de soldadura, asegúrese de que el producto esté correctamente colocado/instalado, que los filtros estén íntegros y en perfecto estado, y que el aparato esté en funcionamiento! Este producto solo está plenamente operativo, cuando está encendido.

Al cambiar los filtros, la piel puede entrar en contacto con el polvo expedido y durante el trabajo se pueden levantar partículas de polvo. Por lo tanto, es obligatorio utilizar protección respiratoria y ropa protectora.

La presencia de pequeños rescoldos en los filtros podría ocasionar una combustión latente: desconectar el producto, en su caso, cerrar la tapa de regulación de la campana de aspiración y dejar enfriar el aparato de forma controlada.



## **4 Transporte y almacenamiento**

### **4.1 Transporte**

#### **▲ PELIGRO**

¡Posibilidad de que se produzcan golpes mortales durante la carga y el transporte del producto!

¡Una elevación o transporte incorrecto podrá provocar en su caso la inclinación y caída del palé existente con el producto!

- ¡No permanecer nunca debajo de cargas suspendidas!
- ¡Respetar las cargas portantes para el transporte y medios auxiliares de elevación!
- Cumplir la normativa de prevención de accidentes y seguridad laboral.

Para el transporte de productos sobre palé, utilice una carretilla elevadora o montacargas adecuado.

El peso del producto está recogido en la placa de identificación.

### **4.2 Almacenaje**

El producto deberá ser almacenado en su embalaje original, a una temperatura ambiente entre -20 °C hasta +50 °C, en un lugar seco y limpio. El embalaje no debe sufrir el peso de otras cargas.

En todos los productos, la duración del almacenamiento no es crítica.

### **4.3 Tiempo de almacenamiento de productos con accionamiento por correa**

En el caso de almacenamiento y/o de un largo periodo de inactividad del producto (superior a 6 meses), se deberá destensar el accionamiento por correa para que el cojinete del ventilador no esté expuesto a una innecesaria carga continua puntual.

La fecha de inicio de la fabricación estará impresa en todas las placas de identificación.

De este modo se puede determinar la fecha de producción:

- La fecha de fabricación está indicada en las cifras 1. a 4. del número de serie  
por ejemplo: 203700641
- En este caso, estas cifras son 2037  
20 indica el año de producción = 2020  
37 indica la semana de producción = semana 37

Para volver a tensar el accionamiento por correa, consulte el capítulo de "Mantenimiento".

Estos trabajos deberán anotarse en el plan de mantenimiento.

## 5 Montaje

### Indicaciones para un montaje del producto seguro.

#### INDICACION

---

La empresa explotadora del producto solo podrá encargarse del montaje propio del producto al personal especialista debidamente formado.

- Para el montaje del producto se requieren como mínimo dos operarios.
  - Utilice sólo útiles de transporte y de elevación apropiados.
  - Se ha de asegurar que la ubicación de montaje ofrezca suficiente capacidad de carga.
  - Utilice sólo material de sujeción adecuado.
  - El material de sujeción deberá seleccionarse conforme a las condiciones locales.
  - El producto no deberá obstaculizar a ninguna persona en su ámbito de trabajo.
  - Las rejillas de salida de aire existente no deben taparse.
  - Las puertas y tapas de mantenimiento deberán quedar accesibles.
- 

#### **⚠ PELIGRO**

#### **¡Posibilidad de lesiones mortales por caída de componentes!**

Las cargas que vuelcan o que se desprenden conllevan lesiones graves e incluso mortales.

- No situarse nunca debajo de cargas suspendidas.
  - Permanecer siempre fuera de la zona de peligro.
  - Tener en cuenta el peso total, puntos de anclaje y punto de gravedad de la carga.
  - Tener en cuenta las indicaciones de transporte y símbolos de la mercancía de transporte.
- 

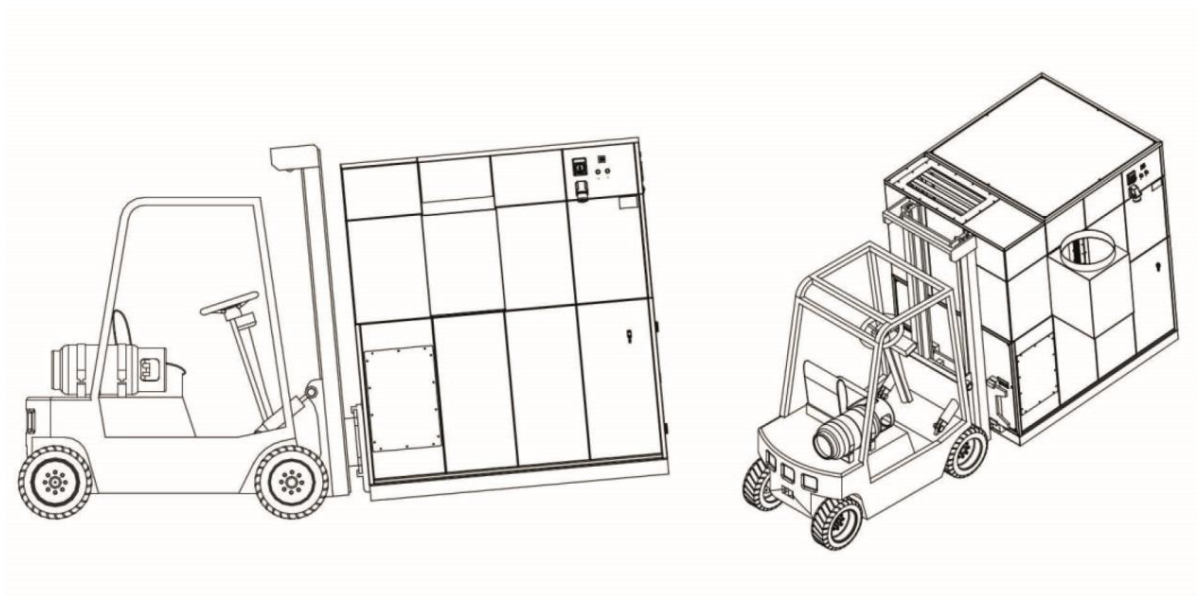
#### **⚠ ADVERTENCIA**

#### **¡Posibilidad de lesiones graves debido a conexión defectuosa!**

Es necesario respetar las protecciones necesarias y solo el personal especialmente cualificado para ello estará facultado para conectar el producto.

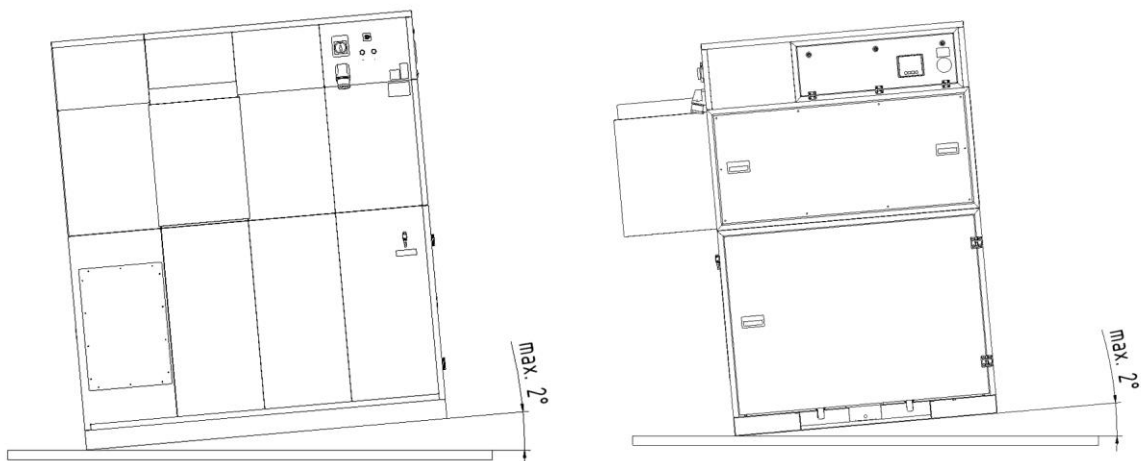
---

## 5.1 Desembalaje y montaje del producto



*Fig. 124: Transporte del producto*

1. Levantar el producto con una carretilla elevadora hasta la apiladora y retirar el palé.



*Fig. 125: Emplazamiento*

2. El producto deberá ser colocado sobre un suelo adecuado y bien nivelado. No es necesario realizar ninguna fijación con el suelo.

3. Abrir la puerta de la zona del colector de polvo situada debajo del producto. Extraer los accesorios, en su caso, del espacio libre existente y del carro del colector de polvo. A continuación, empujar el colector de polvo hasta el tope por encima del dispositivo de elevación y fijar las ruedas.

## 5.2 Conexión del producto

### INDICACION

Para el montaje de los productos accesorios que pueda haber, seguir las instrucciones adjuntas.

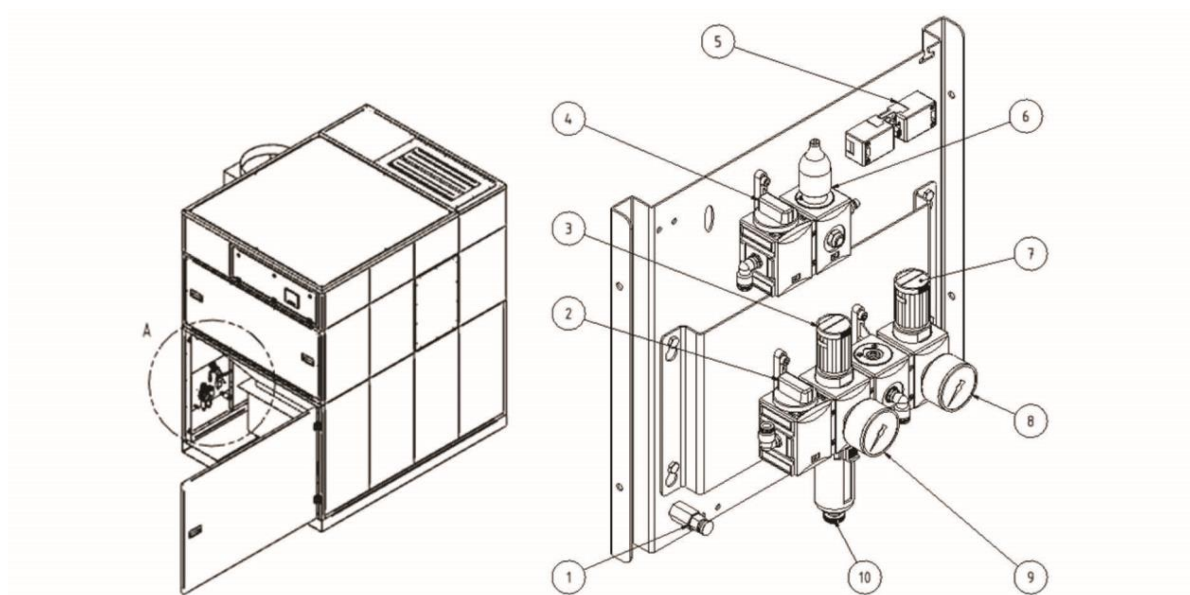


Fig. 126: Unidad de aire comprimido

N.º	Denominación	N.º	Denominación
1	Válvula de descarga de condensado depósito de aire comprimido	6	Pulsador, supervisión del colector de polvo
2	Válvula principal de la alimentación de aire comprimido	7	Regulador de aire comprimido dispositivo de elevación depósito colector de polvo
3	Botón de control de la presión del depósito de aire comprimido	8	Manómetro del dispositivo de elevación del colector de polvo
4	Válvula de descenso del colector de polvo	9	Manómetro del depósito de aire comprimido
5	Enchufe, pulsador del colector de polvo	10	Válvula de descarga de condensado unidad de mantenimiento de aire comprimido

Tab. 96: Unidad de aire comprimido

### 1. **Conexión de la caja de conexiones del lado de aspiración**

Seguidamente, se monta la caja de conexiones del lado de aspiración en el producto. Los tornillos necesarios para ello se encuentran en una bolsa dentro del habitáculo del producto. La caja de conexiones se puede montar en el lado izquierdo o en el lado derecho del producto, dependiendo de las circunstancias del lugar de instalación. Cerrar la abertura no seleccionada del tablero de conexión con la tapa fija suministrada.

### 2. **Conexión de la alimentación de aire comprimido**

A continuación se conecta una manguera de aire comprimido del cliente con un diámetro interior de 9 mm. Para ello, se introduce la manguera en la boquilla y se fija mediante una abrazadera. La manguera y la abrazadera no están incluidas en el suministro.

### 3. **Ajuste de la presión de servicio**

La presión de 5-6 bar ya ha sido preajustada en la unidad de mantenimiento del aire comprimido por el fabricante, pero se debe reajustar en el lugar de instalación del producto.

### 4. **Ajuste de la presión del dispositivo de elevación / depósito colector de polvo**

También aquí se debe examinar si se ha ajustado el valor prefijado de 2,5 bar en el reductor de presión y, en su caso reajustarlo. No superar el valor de 3,0 bar.

## **5. Conexión alimentación eléctrica**

A continuación, conectar el producto con una clavija de enchufe CEE. La clavija CEE está incluida en el suministro. Aquí se debe proteger correctamente la línea de acometida eléctrica y prestar especial atención al sentido de giro de fases correcto. En caso de un sentido de giro de fases incorrecto aparece en el elemento de mando un mensaje de error. También se debe prestar atención a las indicaciones y los datos del diagrama de circuitos.

---

### **INDICACION**

La alimentación de aire comprimido conectada al producto deberá ser aire comprimido de la Clase 2:4:2, según la norma ISO 8573-1, y tener una presión de 5-6 bar.

---

---

### **INDICACION**

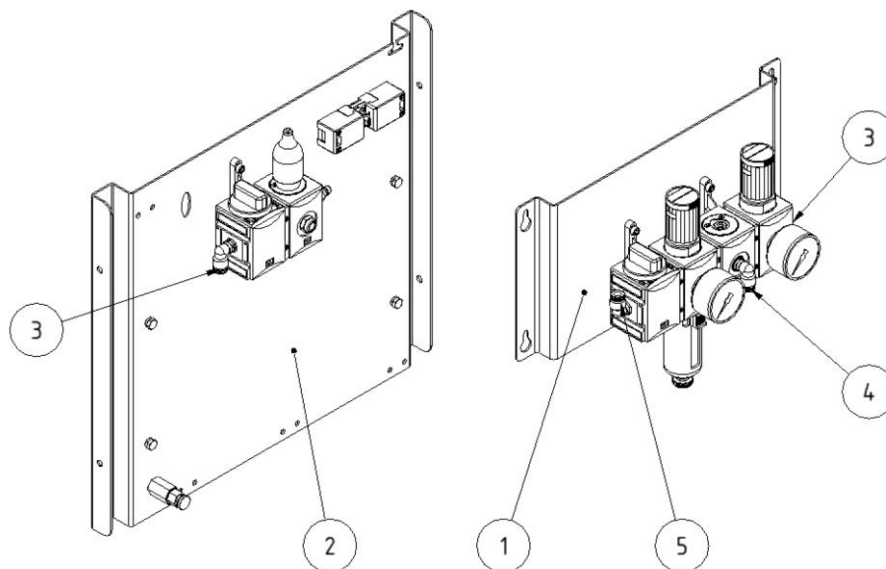
El producto solo puede funcionar con una bolsa para colector de polvo colocada.

---

## **5.3 Conexión del producto (versión para exterior)**

El producto como versión para exterior opcional está previsto para su instalación fuera de edificios.

En la versión para exterior, la unidad de mantenimiento está colocada por separado en un espacio, protegido de las bajas temperaturas, situado fuera del producto.



*Fig. 127: Unidad de aire comprimido (versión para exterior)*

Pos.	Denominación	Pos.	Denominación
1	Unidad de mantenimiento del aire comprimido	4	Conexión del depósito de aire comprimido (producto)
2	Unidad de aire comprimido (producto)	5	Conexión de la alimentación de aire comprimido (red de aire comprimido/compresor).
3	Conexión del aire comprimido del dispositivo de elevación		

*Tab. 97: Unidad de aire comprimido*

1. Montar la unidad de mantenimiento del aire comprimido (pos.1) fuera del producto, en un espacio protegido de las bajas temperaturas.
2. Conectar la unidad de mantenimiento a la red de aire comprimido del cliente. (Pos. 5)
3. Conectar la unidad de mantenimiento del aire comprimido (pos.1 con la unidad de aire comprimido del producto (pos. 2) mediante la manguera del aire comprimido suministrada.



**ATENCIÓN**

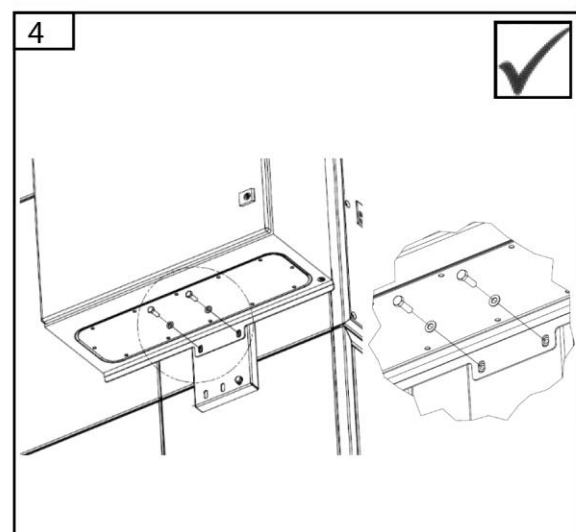
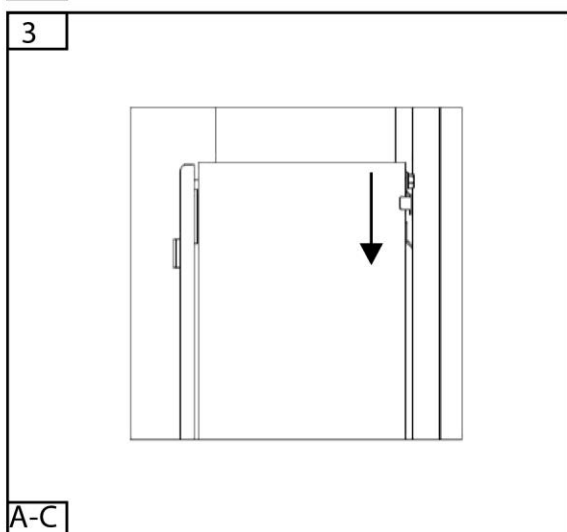
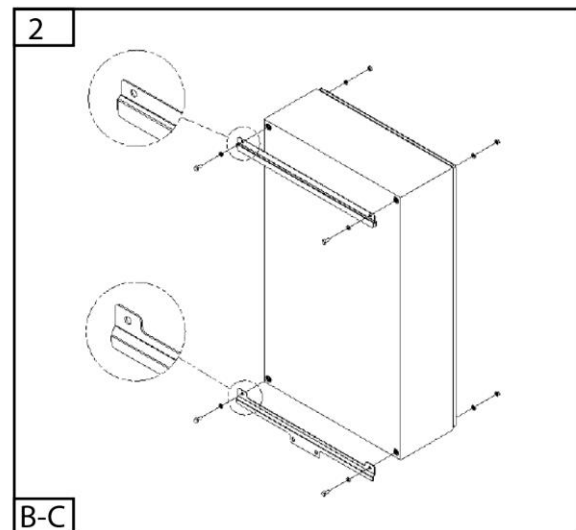
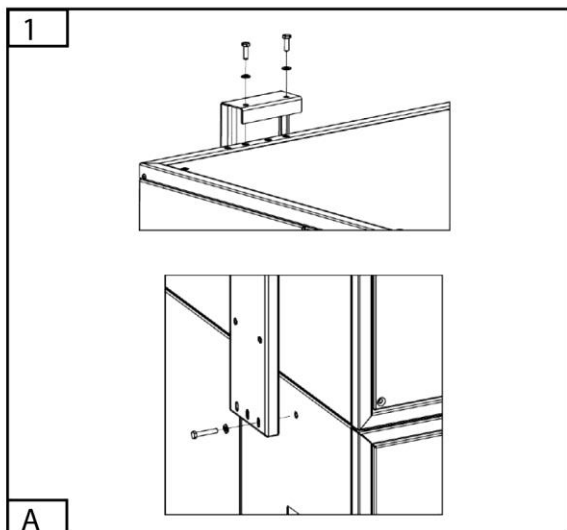
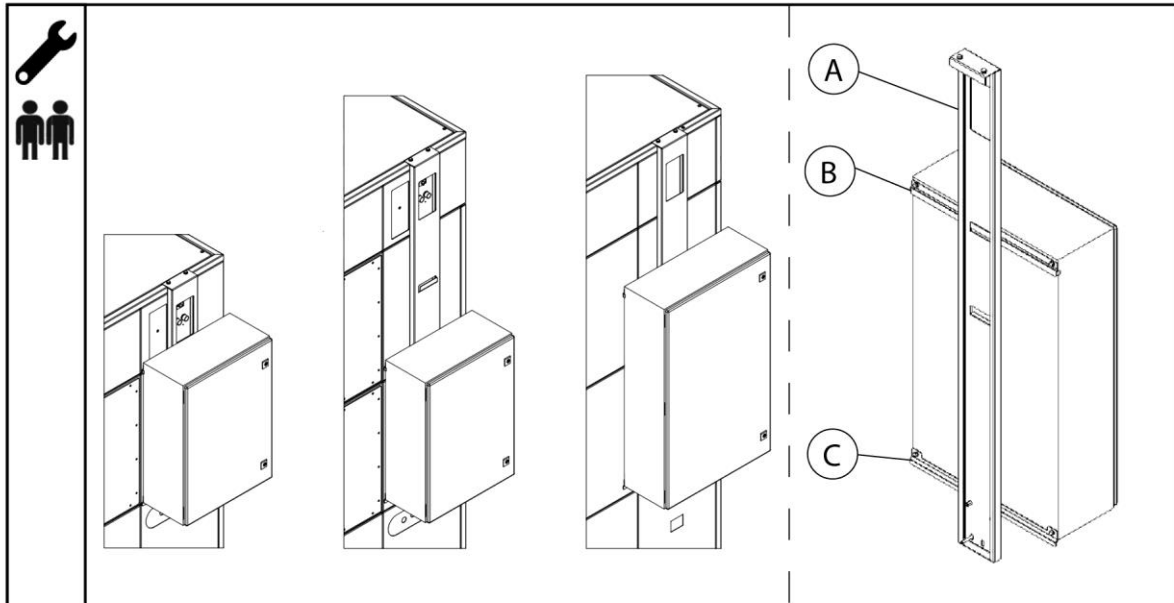
---

Hay peligro de que se dañe el producto si se confunde la manguera del aire comprimido.

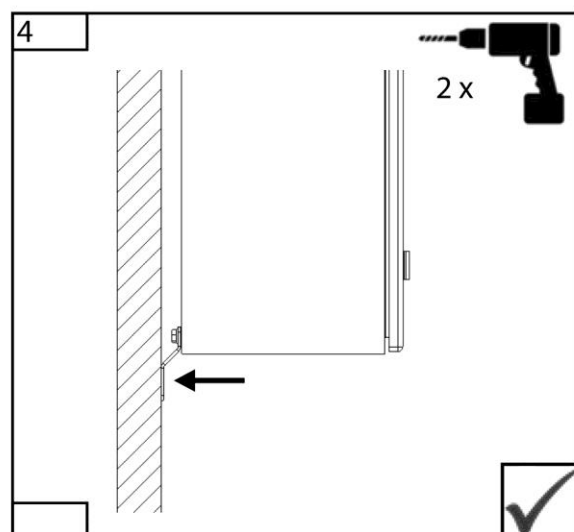
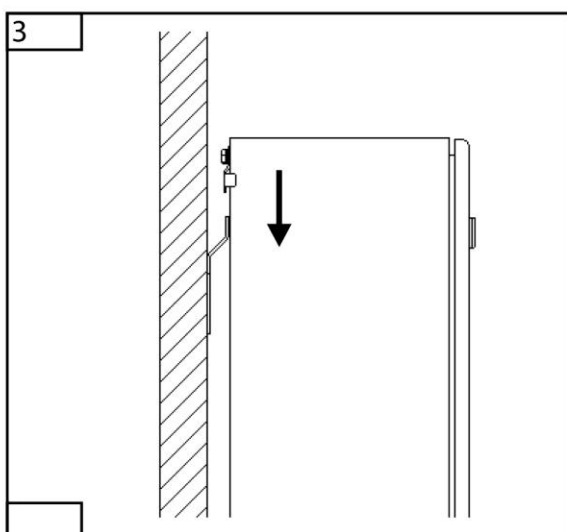
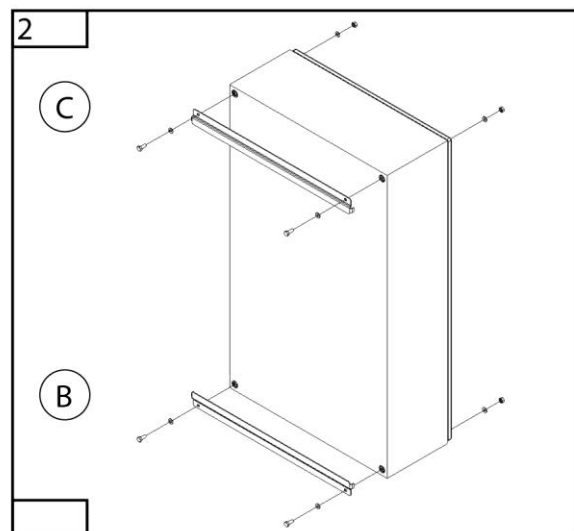
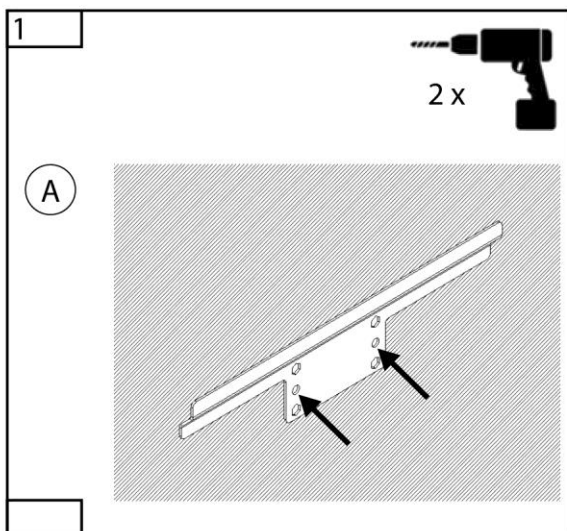
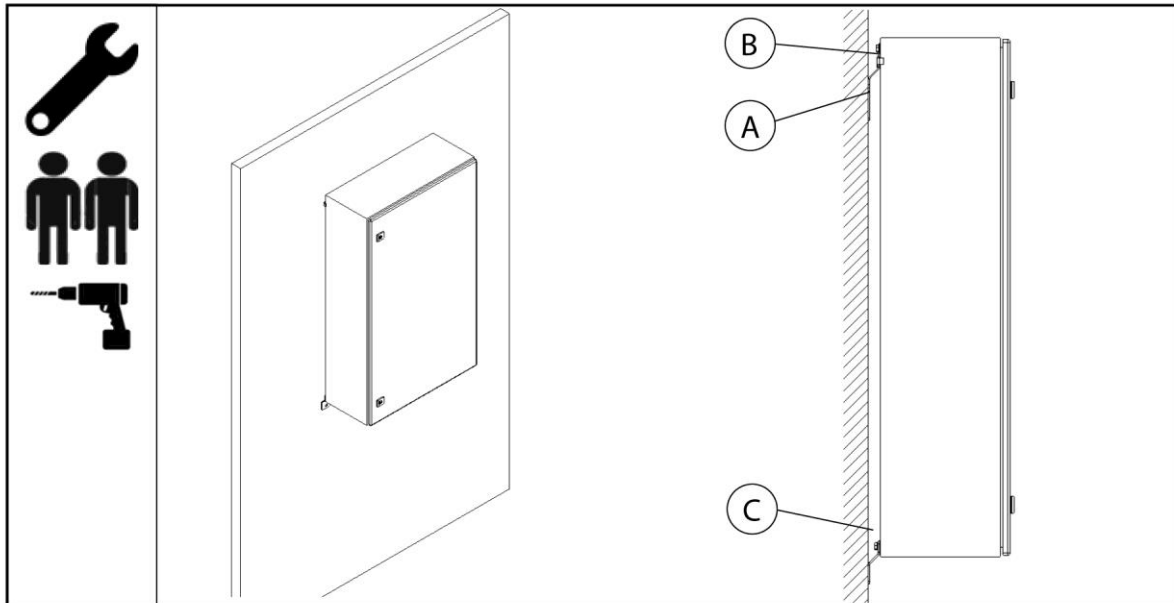
Es necesario comprobar la identificación de las mangueras del aire comprimido.

---

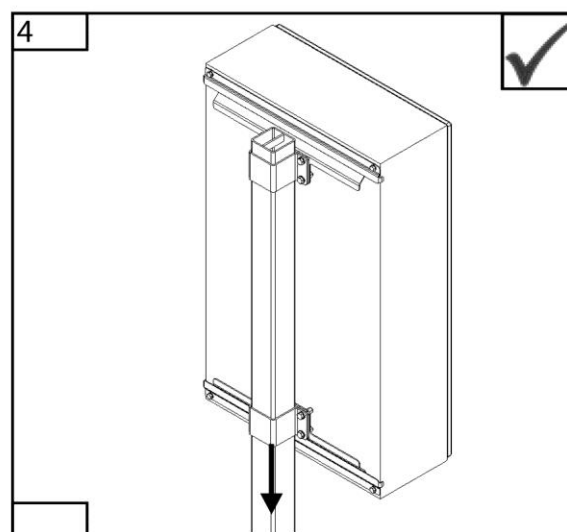
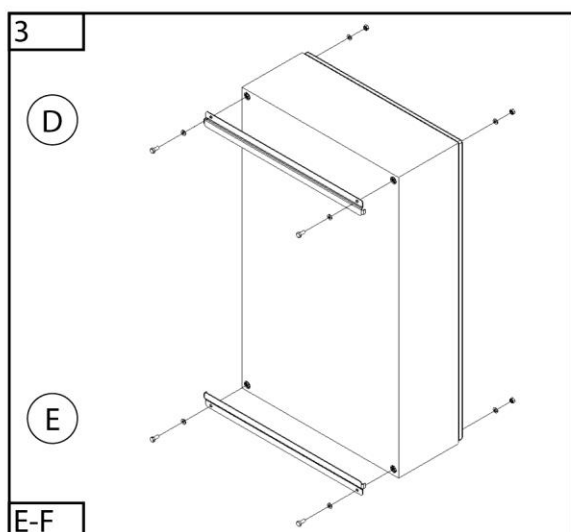
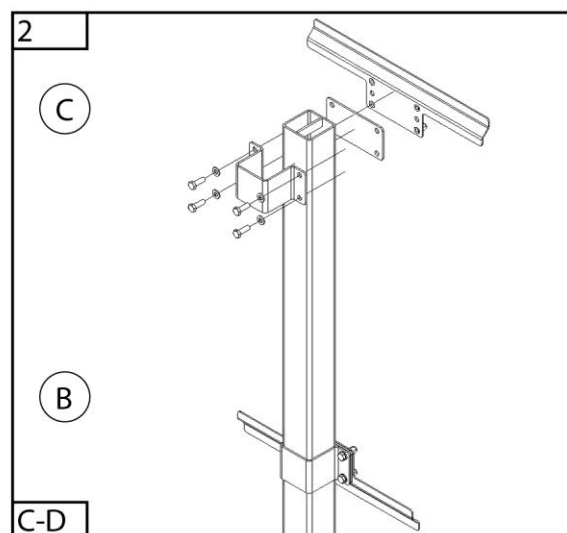
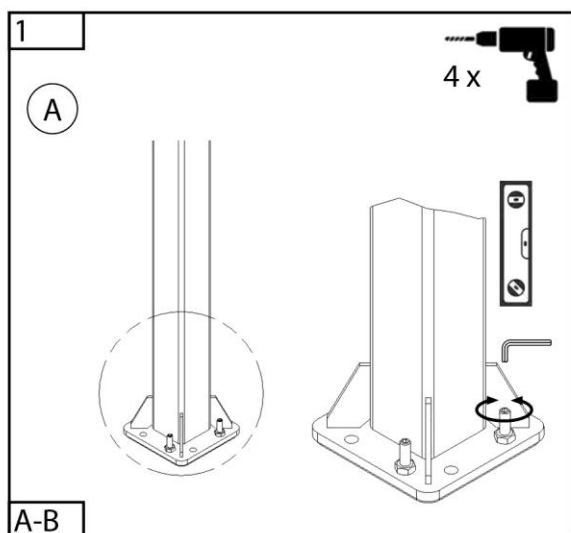
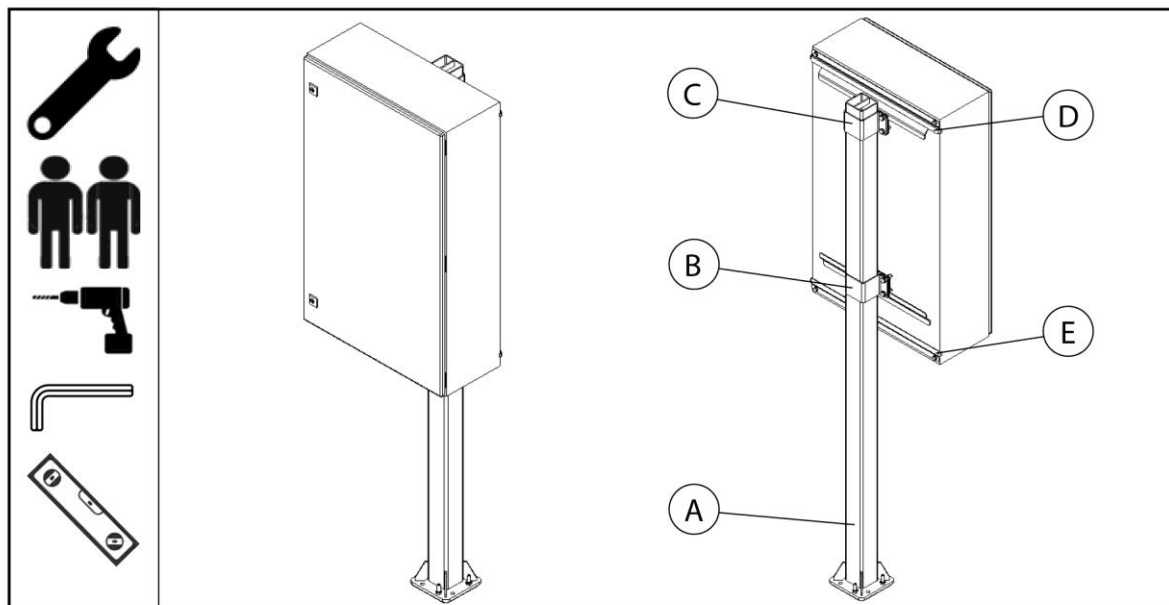
### 5.4 Caja de montaje - control de la potencia de aspiración en el producto



### 5.5 Caja de montaje - control de potencia de aspiración en la pared



## 5.6 Caja de montaje - control de potencia de aspiración en la columna



## 5.7 Esquema de conexión

### 5.7.1 Generalidades acerca del esquema de conexión

#### INDICACION

Conexión red eléctrica

¡Preste atención que de lado cliente exista una protección eléctrica antepuesta y la sección del cable de conexión de alimentación eléctrica sea la correcta!

Corriente nominal: Ver placa de características / hoja de datos

<b>Corriente nominal</b>	<b>Protección eléctrica antepuesta</b>
0- 9 A	Magnetotérmico de línea 3x16 A categoria C
9- 12 A	Magnetotérmico de línea 3x16 A categoria C
12- 22 A	Magnetotérmico de línea 3x32 A categoria C
22- 35 A	Magnetotérmico de línea 3x50 A categoria C
35- 45 A	Magnetotérmico de línea 3x63 A categoria C
45- 55 A	Magnetotérmico de línea 3x80 A categoria C
55- 70 A	Magnetotérmico de línea 3x100 A categoria C
70- 85 A	Magnetotérmico de línea 3x125 A categoria C

*Tab. 98: Selección de la protección eléctrica antepuesta*

#### Variantes de conexión de producto

<b>Tipo de conexión</b>	<b>Producto sin regulación de potencia de aspiración</b>	<b>Producto con regulación de potencia de aspiración</b>
Clavija de enchufe CEE en el producto	3420-3485 322014-326528	-
Regleta de conexión armario de distribución del producto	34110-34270 328528-32180218	3420-3485 34110-34270 322014-326528 328528-32180218

*Tab. 99: Variantes de conexión*

**Colores de los hilos de cable**

<b>Color</b>	<b>Denominación</b>	<b>Color</b>	<b>Denominación</b>
BK	Negro	BU	Azul
BN	Marrón	WH	Blanco
GR	Gris		
GN/YE	Verde/amarillo	SH	Pantalla del cable

*Tab. 100: Colores de los hilos*

**5.7.2 Producto con conexión de clavija**

El producto se suministra con clavija de conexión y listo para para funcionar directamente.

Para ello deberá conectar el cable de conexión dimensionado de la alimentación eléctrica con la clavija de conexión CEE del producto.

**5.7.3 Producto con bornes de conexión**

**Selección cable de conexión de alimentación eléctrica**

<b>Corriente nominal</b>	<b>Cable de conexión de alimentación eléctrica</b>	<b>Corriente nominal</b>	<b>Cable de conexión de alimentación eléctrica</b>
0- 9 A	5 x 1,5 mm <sup>2</sup>	35- 45 A	5 x 16 mm <sup>2</sup>
9- 12 A	5 x 2,5 mm <sup>2</sup>	45- 55 A	4 x 25 mm <sup>2</sup>
12- 22 A	5 x 6 mm <sup>2</sup>	55- 70 A	4 x 35 mm <sup>2</sup>
22- 35 A	5 x 10 mm <sup>2</sup>	70- 85 A	4 x 50 mm <sup>2</sup>

*Tab. 101: Selección cable de conexión de alimentación eléctrica*

**INDICACION**

Corriente nominal: Ver placa de características / hoja de datos.

Dimensionamiento: Cable de conexión de alimentación eléctrica hasta máximo 50 metros de longitud de cable.

**5.7.3.1 Producto sin regulación de potencia de aspiración**

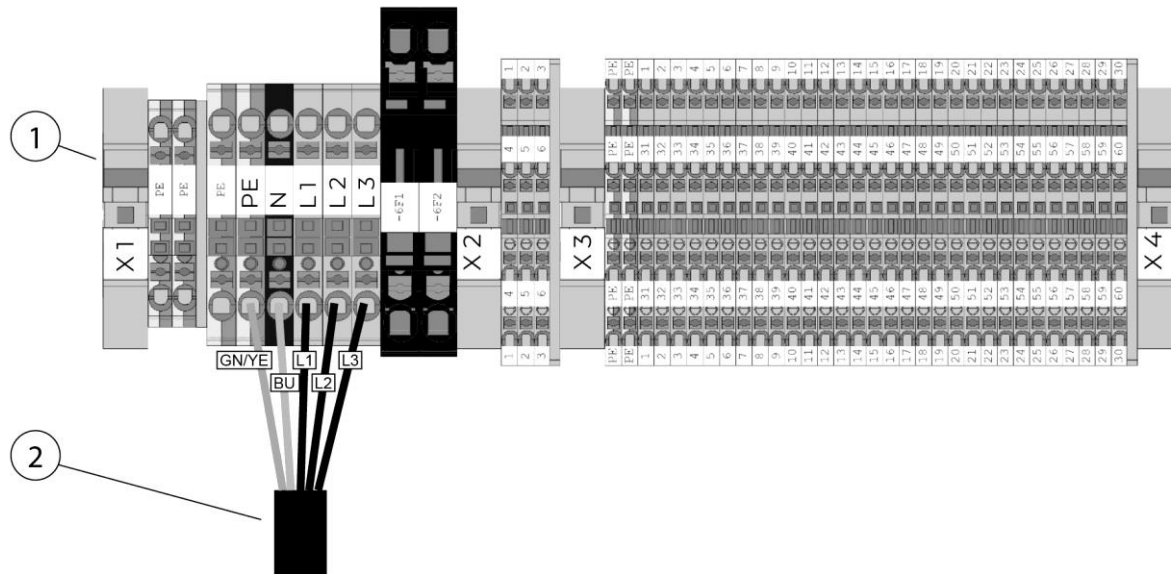


Fig. 128: Regleta de bornes de conexión armario de distribución del producto

Pos.	Denominación	Pos.	Denominación
1	Regleta de bornes de conexión armario de distribución del producto	2	Cable de conexión de alimentación eléctrica

Tab. 102: Fuente de alimentación

Realizar la conexión del modo siguiente:

1. Pase el cable de conexión de alimentación eléctrica dimensionado por el pasamuros de cable previsto en el producto hasta el armario de distribución.
2. Conecte el cable de conexión de alimentación eléctrica según la figura en la regleta de bornes de conexión dentro del armario de distribución.

### 5.7.3.2 Producto con regulación de potencia de aspiración

#### Indicación de conexión a la red eléctrica de productos con regulación de la potencia de aspiración

**⚠ PELIGRO**

¡Peligro de tensión eléctrica!

Los productos con regulación de potencia de aspiración (convertidor de frecuencia), están diseñados para la protección con fusibles protectores de línea.

Si se utiliza el producto en una red eléctrica con interruptor diferencial antepuesto (RCCB), se ha de tener en cuenta lo siguiente.

Con el funcionamiento del convertidor de frecuencia se puede generar una corriente continua en el conductor protección a tierra, por consiguiente el interruptor diferencial (RCCB) antepuesto en la red eléctrica, deberá corresponder a los requisitos siguientes.

Tipo de categoría:	Corriente de dimensionamiento	Corriente de fuga de disparo	Indicación
B	40 A – 125 A	300 mA	con retardo

Tab. 103: Requisitos Interruptor diferencial

**Ejemplo: Cableado regulación de la potencia de aspiración**

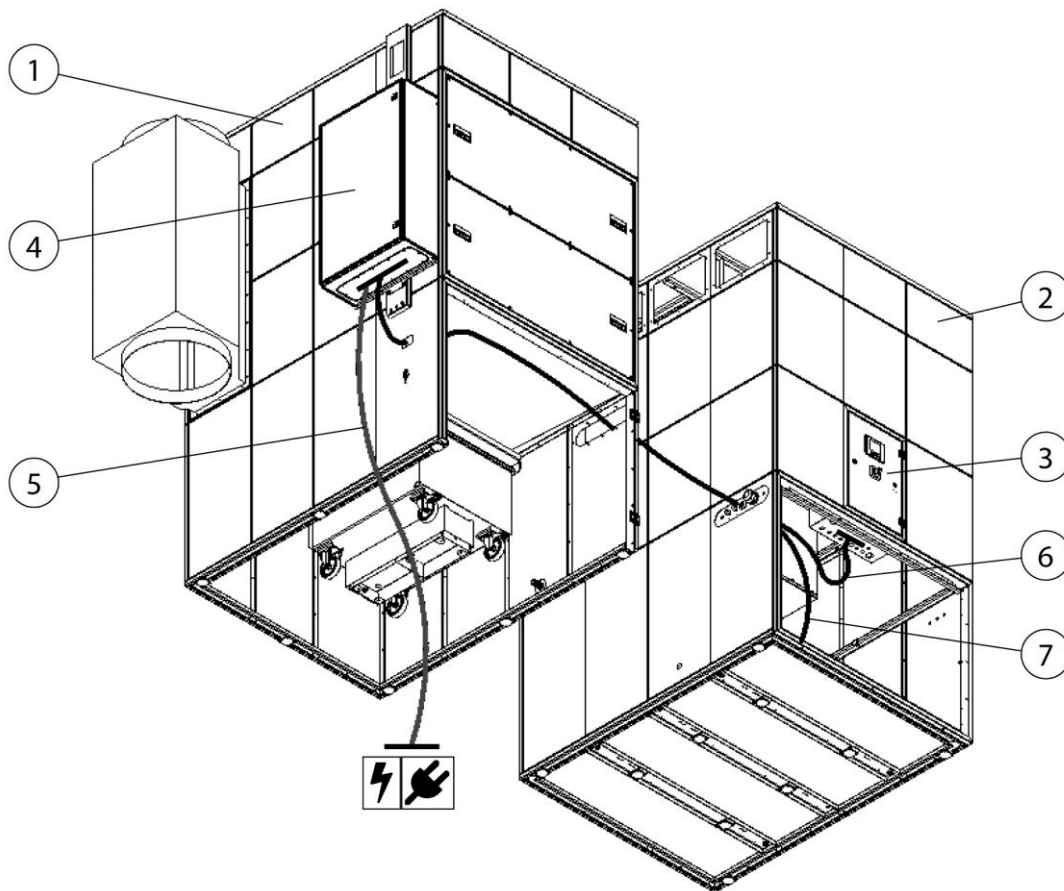


Fig. 129: Ejemplo: Cableado regulación de la potencia de aspiración



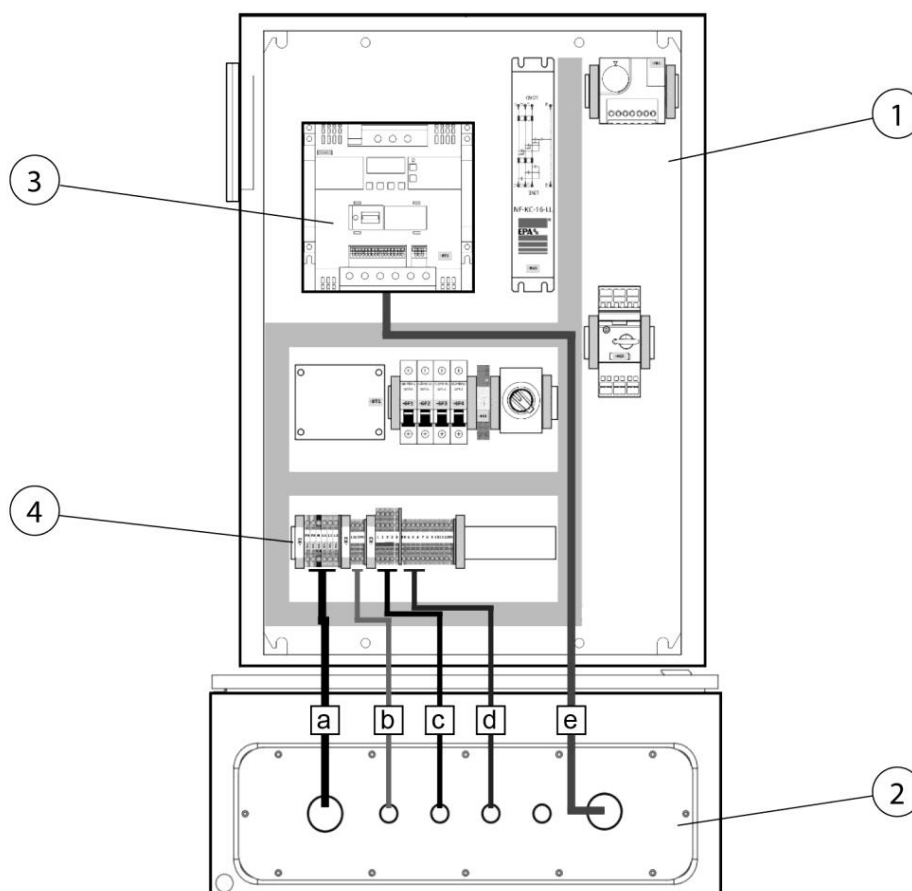
Pos.	Denominación	Pos.	Denominación
1	Parte del filtro	5	Cable de conexión de alimentación eléctrica
2	Parte del ventilador	6	Cable de control (3x)
3	Armario de distribución módulo del ventilador	7	Cable del motor
4	Armario de distribución de la regulación de la potencia de aspiración		

Tab. 104: Posiciones en el producto

**INDICACION**

Conexión regulación de la potencia de aspiración

Los cables de conexión ya vienen preparado y se encuentran enrollados en el módulo del ventilador o cuelgan en el lateral de los paneles de conexión del módulo del ventilador.



*Fig. 130: Armario de distribución de la regulación de la potencia de aspiración*

<b>Pos.</b>	<b>Denominación</b>	<b>Pos.</b>	<b>Denominación del cable</b>
1	Armario de distribución de la regulación de la potencia de aspiración	a	Cable de conexión de alimentación eléctrica
2	Pasamuros de cable lado inferior de la regulación de la potencia de aspiración	b	Cable de alimentación eléctrica del producto
3	Convertidor de frecuencia motor de ventilador	c	Cable del sensor
4	Campo de conexión	d	Cable de mando, On/Off/Fallo
		e	Cable del motor

*Tab. 105: Posiciones regulación de la potencia de aspiración*

Realizar la conexión del cable del modo siguiente:

1. Tender el cable según la versión del producto a través de las aberturas y canaletas para cable hasta el armario de distribución de la regulación de la potencia de aspiración.

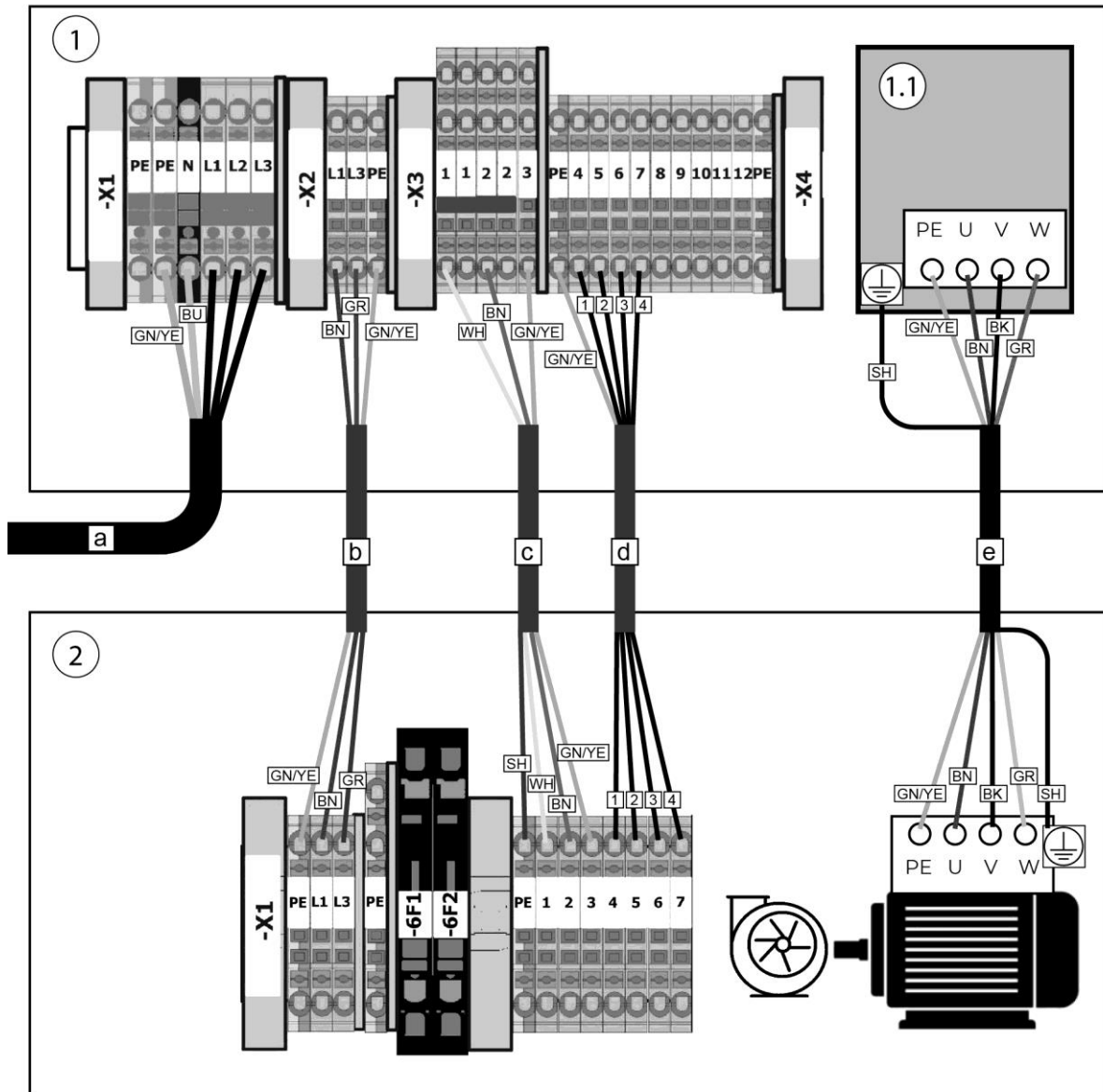


Fig. 131: Esquema de cableado regulación de la potencia de aspiración con producto

Pos.	Denominación	Pos.	Denominación
1	Armario de distribución del producto	2	Armario de distribución de la regulación de la potencia de aspiración
1,1	Convertidor de frecuencia		

Tab. 106: Esquema de cableado regulación de la potencia de aspiración con producto

2. Conectar los cables según el esquema de cableado.

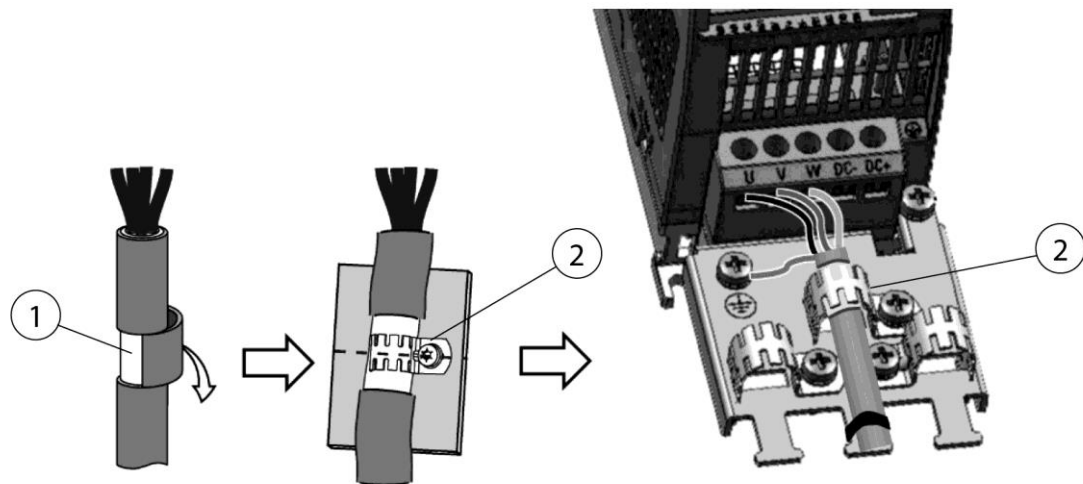


Fig. 132: Conectar pantalla del cable de motor

3. Deje el apantallamiento (pos. 1) al descubierto, retirando el aislamiento del cable.
4. Conectar pantalla del cable de motor conforme a la (pos. 2).

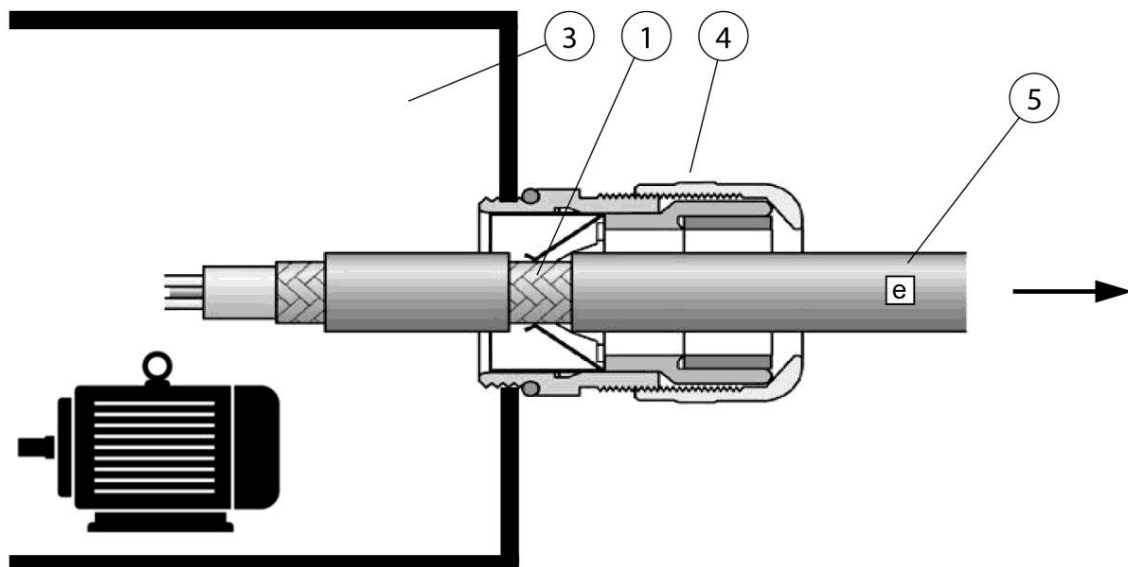


Fig. 133: Conectar pantalla del cable de motor

<b>Pos.</b>	<b>Denominación</b>	<b>Pos.</b>	<b>Denominación</b>
1	Pantalla del cable	4	Racor para cable EMC
2	Abrazadera para cable EMC	5	Cable de conexión
3	Campo de conexión de motor		

*Tab. 107: Conectar pantalla del cable de motor*

5. En la conexión del cable del motor [e] (pos. 5) se deberá prestar atención que la pantalla del cable (pos.1) se atornille según la figura con el racor para cable EMC (pos. 4).

## 6 Uso

Toda persona encargada del uso, mantenimiento y la reparación del producto deberá haber leído y entendido perfectamente este manual de servicio y los manuales de cualquier producto de montaje o accesorio.

### 6.1 Cualificación de los operarios

La empresa operadora del producto solo podrá encargarse del uso del mismo al personal especializado en dicha tarea.

Estar familiarizado con esta tarea incluye que las personas en cuestión hayan sido instruidas según corresponda y conozcan el manual de instrucciones así como las instrucciones internas pertinentes.

El producto lo deberá usar sólo personal instruido y con formación. Sólo así se logra un trabajo seguro y con conocimiento de los peligros por parte de todos los empleados.

### 6.2 Elemento de mando y tecnología de supervisión

#### 6.2.1 Menú principal – Encendido/apagado del producto

El producto va equipado con una pantalla de mando de color de 4,3" o de una pantalla de mando de color de 5,7". El manejo de la superficie se efectúa tocando la pantalla o pulsando las cuatro teclas situadas debajo de la pantalla de mando.

La interfaz de usuario tiene la siguiente estructura:

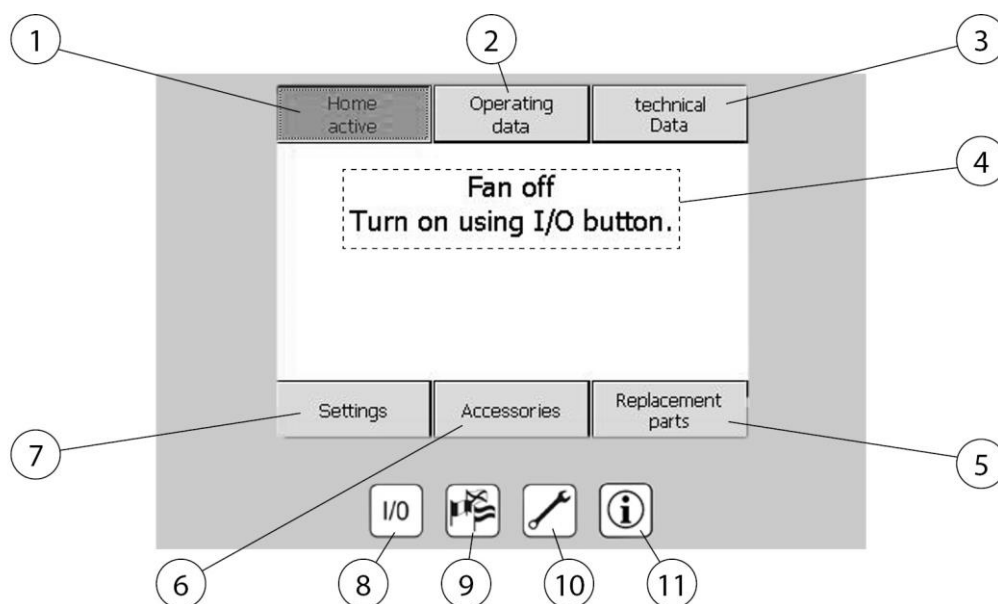


Fig 134: Elementos de mando

<b>Pos.</b>	<b>Denominación</b>	<b>Función</b>
1	Menú principal	Regresa a la pantalla de inicio
2	Datos de funcionamiento - menú	Resumen de los parámetros actuales
3	Datos técnicos- menú	Información sobre el producto y el software
4	Informaciones de estado	Textos de indicación del producto
5	Piezas de repuesto-menú	Información sobre las piezas de repuesto disponibles
6	Accesorios - menú	Información sobre los accesorios opcionales
7	Ajustes - menú	Cambio de los parámetros de funcionamiento
8	Tecla encendido/apagado	Enciende o apaga el producto
9	Tecla selección de idiomas	Menú para seleccionar el idioma
10	Tecla menú de mantenimiento	Muestra la información de mantenimiento
11	Tecla información del fabricante	Muestra la información del fabricante

*Tab. 108: Elementos de mando*

El menú principal Indica si el producto está encendido o apagado o si la limpieza de los cartuchos de filtro está activa actualmente. Esta representación aparece transcurridos 30 segundos aprox., después del encendido de la planta en la parte superior del interruptor principal. La interfaz de usuario regresa automáticamente a este menú una vez transcurridos dos minutos sin tocar la pantalla de mando.

**Interruptor I/O (Pos. 8)**

Encendido y apagado del producto.

**INDICACION**

También en el caso de pausas de trabajo largas o durante el fin de semana no se debe desconectar el producto con el interruptor principal o extrayendo la clavija de red ya que incluso con parada de planta se continua realizando la limpieza de los filtros.

### 6.2.2 Consultas datos de funcionamiento

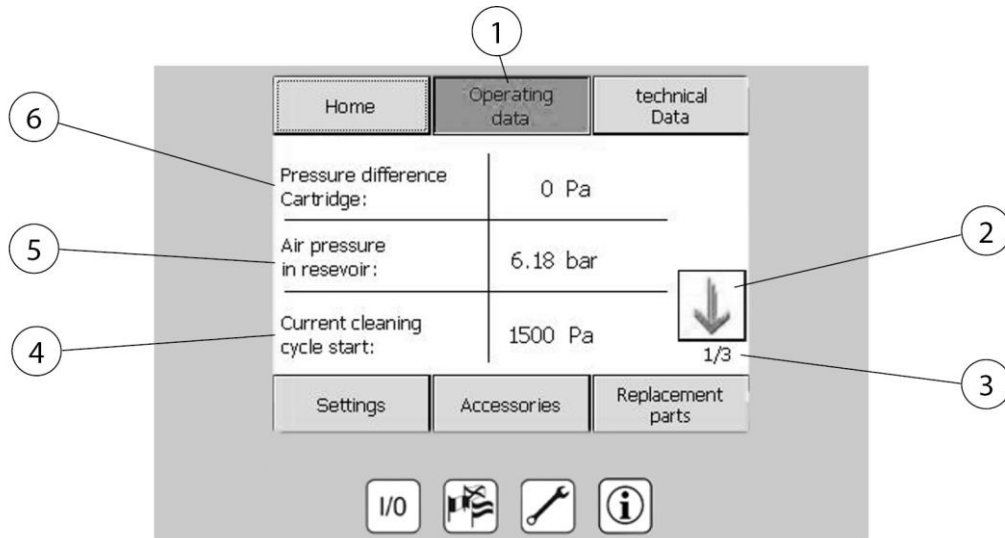


Fig 135: Datos de funcionamiento

Pos.	Denominación	Pos.	Denominación
1	Datos de funcionamiento - menú	4	Diferencia de presión actual para el inicio de limpieza
2	Teclas de flechas para cambiar de lados	5	Presión actual en el depósito aire comprimido
3	Página 1 de 3	6	Diferencia de presión del cartucho de filtro (saturación)

Tab. 109: Datos de funcionamiento

Visualización de los datos de la planta actuales y de los valores medidos del producto.



### 6.2.3 Consultas datos técnicos

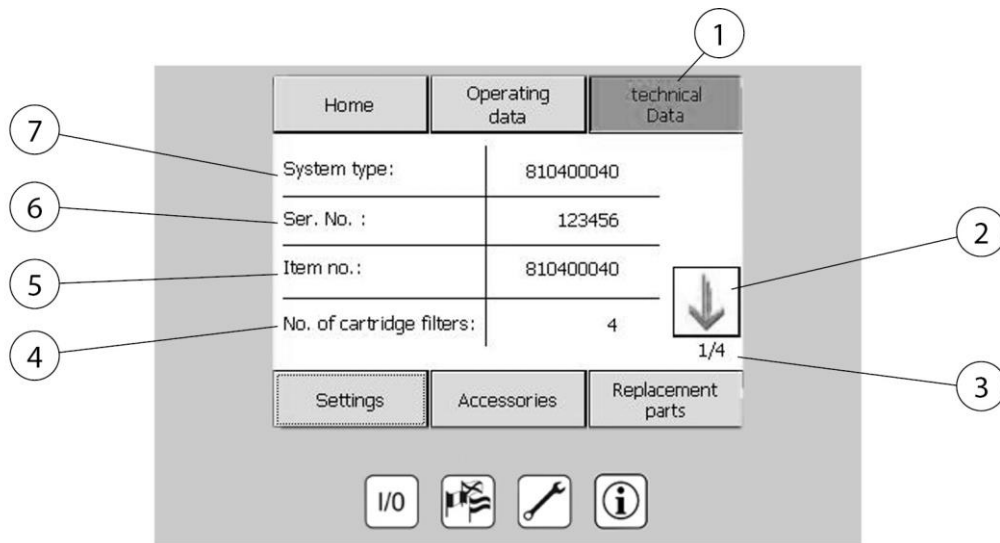


Fig 136: Datos técnicos

Pos.	Denominación	Pos.	Denominación
1	Datos técnicos- menú	5	Referencia del producto
2	Teclas de flechas para cambiar de lados	6	Número de máquina
3	Página 1 de 4	7	Tipo de instalación
4	Número cartuchos de filtro montados		

Tab. 110: Datos técnicos

Pos. 1 Visualización de los datos técnicos del producto.

#### INDICACION

En el caso de requerirse el servicio técnico o de un fallo, en este menú se visualizan todos los datos sobre la planta, que nuestros empleados necesitan para identificar fácilmente el producto.

## 6.2.4 Ajustes técnicos

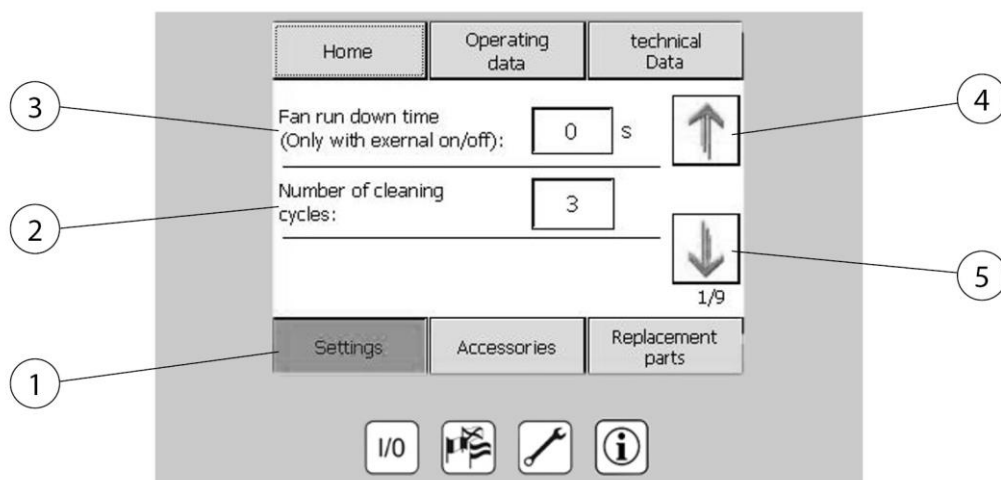


Fig 137: Ajustes técnicos

Pos.	Denominación	Pos.	Denominación
1	Ajustes - menú	4	Tecla de flecha para cambiar de lado
2	Número de limpieza de filtro en reposo	5	Tecla de flecha para cambiar de lado
3	Tiempo de parada por inercia del ventilador (solo con marcha/paro externo)		

Tab. 111: Ajustes técnicos

- **Ajustes (Pos. 1)**

Representación y configuración de los parámetros de funcionamiento.

## 6.2.5 Consultas accesorios

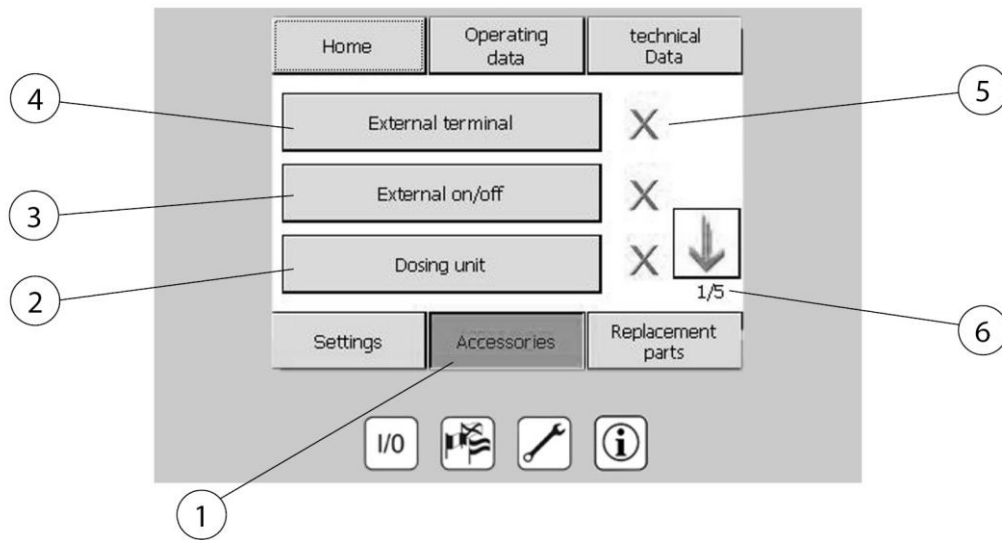


Fig 138: Accesorios

Pos.	Denominación	Pos.	Denominación
1	Accesorios - menú	4	Página 1 de 5
2	Dosificador para medio auxiliar de filtro	5	X = Accesorios inexistente ✓ = Accesorio existente
3	Encendido/apagado ventilador mediante punto de conmutación externo	6	Página 1 de 5

Tab. 112: Accesorios

Información sobre los accesorios instalados o disponibles opcionalmente para el producto.

### INDICACION

Puede consultar la información sobre la instalación, configuración y manejo de los accesorios opcionales en el manual de instrucciones correspondiente adjunto.

Para cada accesorio opcional, se puede abrir una página informativa, presionando el botón correspondiente.

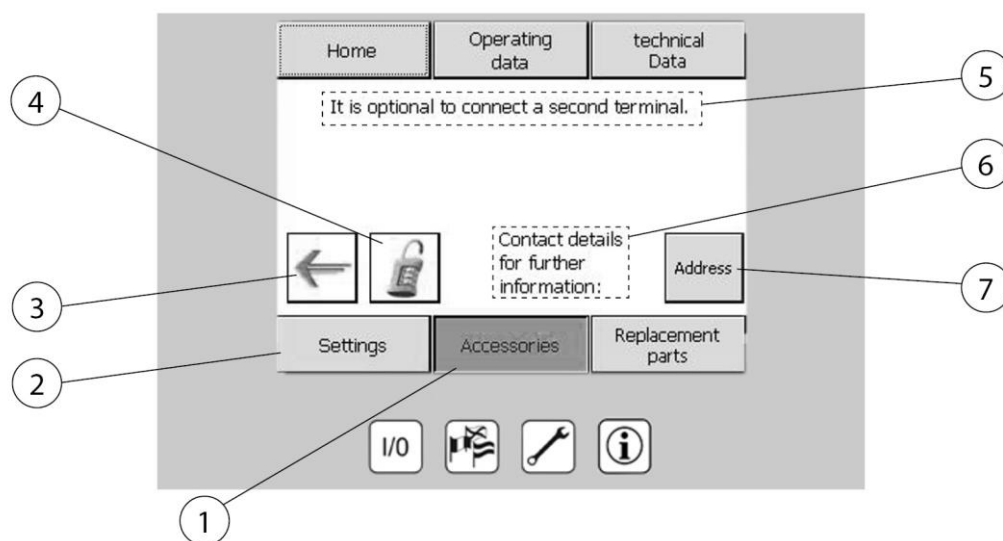


Fig 139: Datos de contacto accesorios

Pos.	Denominación	Pos.	Denominación
1	Accesorios - menú	5	Nota: Segundo terminal de operación conectado (opcional)
2	Ajustes	6	Datos de contacto para más información
3	Tecla de flecha: Retroceder página	7	Consultar datos de contacto del fabricante
4	Entrada del código de desbloqueo del componente adquirido		

Tab. 113: Datos de contacto accesorios

## 6.2.6 Consultas piezas de repuesto

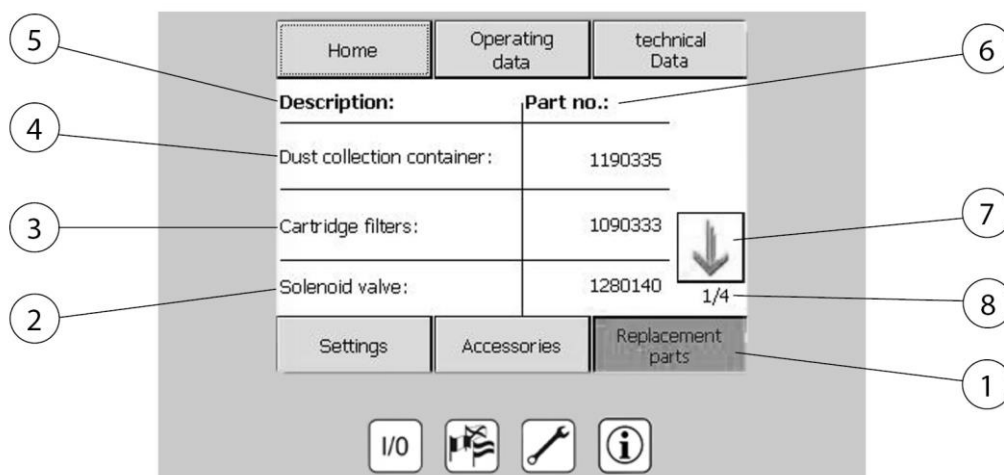


Fig 140: Consultas piezas de repuesto

Pos.	Denominación	Pos.	Denominación
1	Piezas de repuesto-menú	5	Denominación
2	Electroválvula	6	Ref.
3	Cartucho de filtro	7	Tecla de flecha para cambiar de lado
4	Depósito de evacuación	8	Página 1 de 4

Tab. 114: Consultas piezas de repuesto

### Piezas de repuesto-menú (pos. 1)

Con el menú de piezas de repuesto se pueden consultar los números de piezas de repuesto necesarios.

## 6.2.7 Menú de selección de idioma

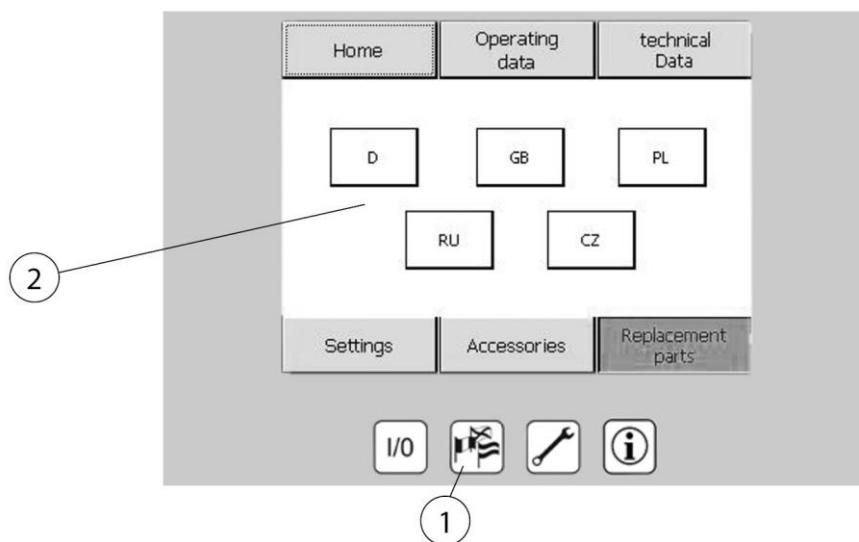


Fig 141: Selección de idioma

Pos.	Denominación	Pos.	Denominación
1	Tecla selección de idiomas	2	Idiomas seleccionables

Tab. 115: Selección de idioma

### Tecla selección de idiomas (pos. 1)

Establecer el idioma de la pantalla. Estos son los idiomas seleccionables, representados por banderas nacionales.

## 6.2.8 Menú de mantenimiento

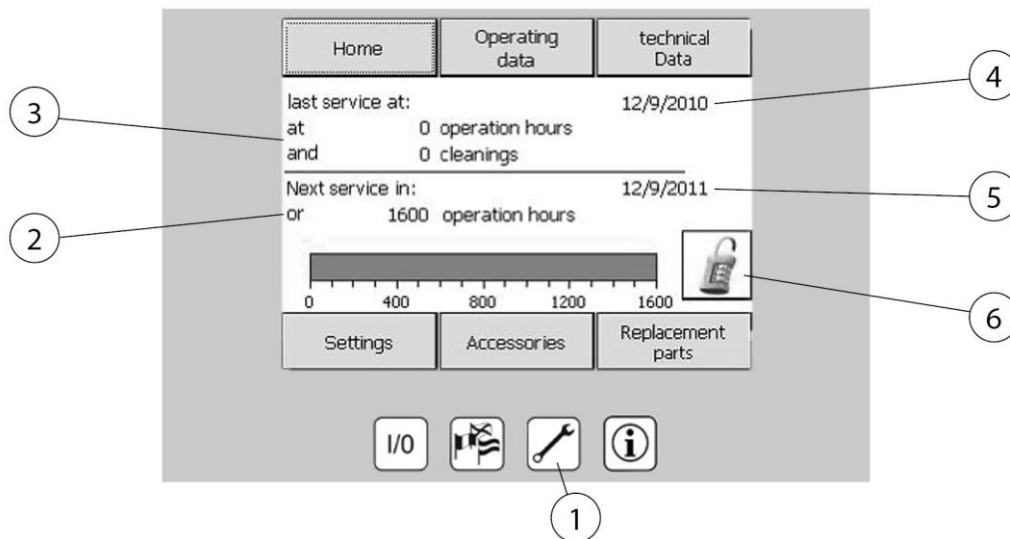


Fig 142: Menú de mantenimiento

Pos.	Denominación	Pos.	Denominación
1	Tecla menú de mantenimiento	4	Fecha de la última asistencia técnica
2	Asistencia técnica próxima el:	5	Fecha de vencimiento de la asistencia técnica
3	Última asistencia técnica el:	6	Introducción del código de desbloqueo

Tab. 116: Menú de mantenimiento

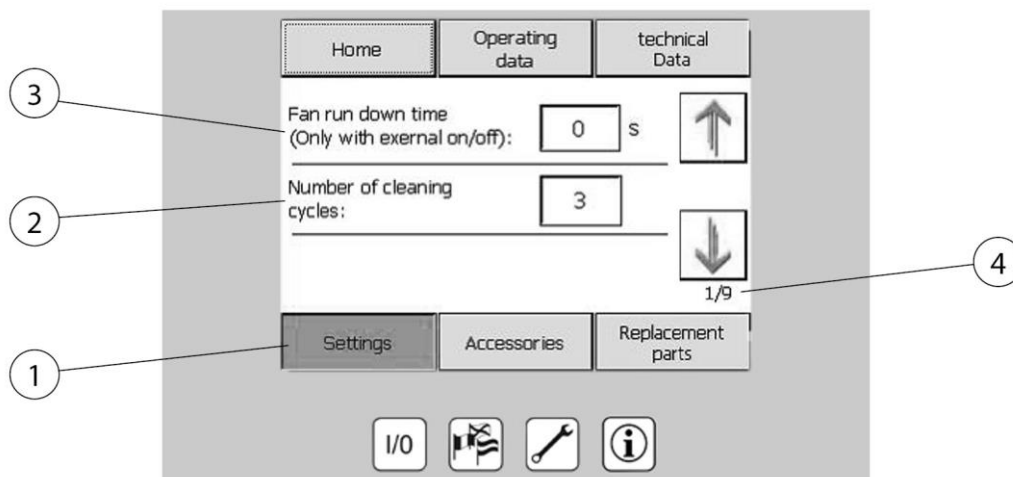
### Tecla menú de mantenimiento (pos. 1)

La pantalla de la siguiente fecha de mantenimiento y de la fecha del último mantenimiento efectuado. Introducción del código de desbloqueo del accesorio opcional.

**INDICACION**

Dado que el producto es un dispositivo relevante para la seguridad, es obligatorio revisar periódicamente su correcto funcionamiento y realizar los trabajos de mantenimiento necesarios. La frecuencia del mantenimiento depende del tiempo de funcionamiento del producto. Cuando se supera el intervalo de mantenimiento aparece un aviso de alerta relativo al mantenimiento vencido, prescrito por la ley. Le rogamos se ponga en contacto con el fabricante para acordar una fecha para dicho mantenimiento.

**6.2.9 Ajuste de los parámetros del sistema**



*Fig 143: Ajustes de parámetros*

Pos.	Denominación	Pos.	Denominación
1	Ajustes - menú	3	Tiempo de parada por inercia del ventilador
2	Número de limpiezas	4	Página 1 de 9

*Tab. 117: Ajustes de parámetros*

En el menú **Ajustes (Pos. 1)** se pueden modificar los siguientes parámetros del sistema:



- Tiempo de parada por inercia del ventilador (solo con opción activada "marcha/paro externo)
- Número de limpiezas de filtro en reposo
- Hora y fecha

Nota: Los parámetros del producto están protegidos contra acceso y solo pueden ser modificados por el personal autorizado.

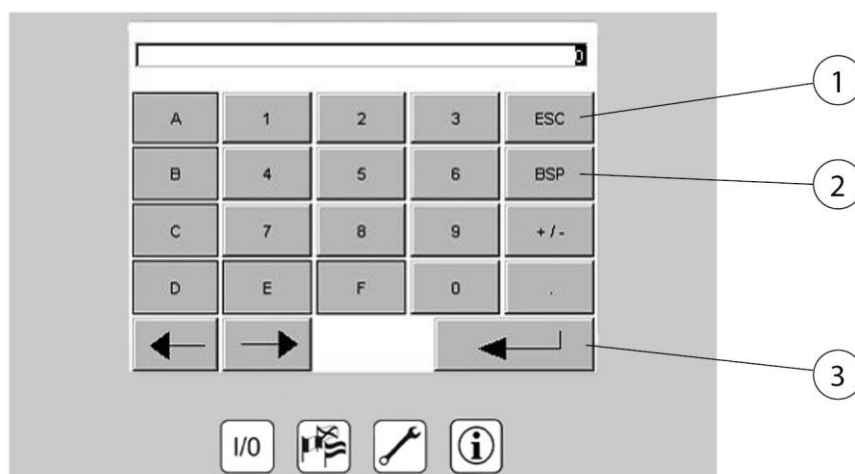


Fig 144: Campo de teclas entrada de parámetros

Pos.	Denominación	Pos.	Denominación
1	Borrar	3	Confirmar
2	Un dígito hacia atrás		

Tab. 118: Campo de teclas entrada de parámetros

Para modificar los parámetros, pulse el valor a modificar, introduzca el nuevo valor mediante el campo de teclas y confirme.

### 6.2.10 Calibración de la pantalla de mando

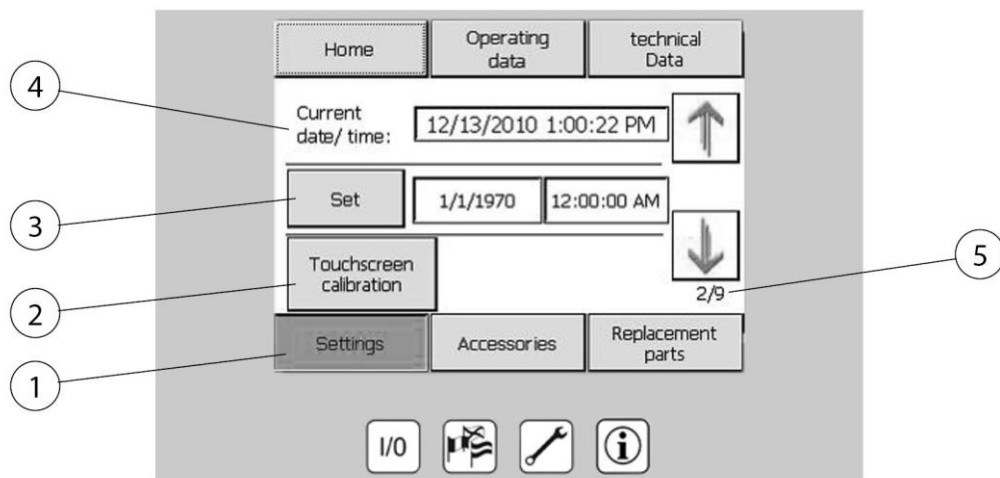


Fig 145: Calibrar la pantalla de mando

Pos.	Denominación	Pos.	Denominación
1	Ajustes - menú	4	Fecha y hora actual
2	Calibrar la pantalla de mando – Realizar ajuste	5	Página 2 de 9
3	Establecer/Confirmar		

Tab. 119: Calibrar la pantalla de mando

Si el manejo de la pantalla de mando fuera impreciso o si la pantalla de mando no reaccionara correctamente a las entradas, será necesario volver a calibrarla. Para ello, pulse el botón de "Calibrar la pantalla de mando" (pos. 2). Siga a continuación las instrucciones de la pantalla.

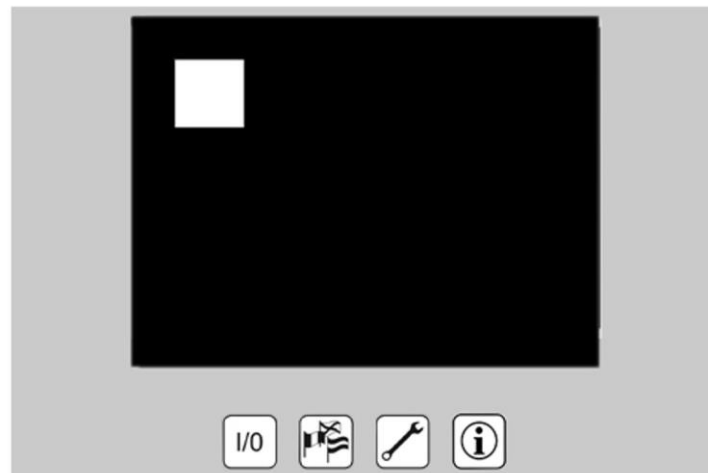


Fig 146: Salvapantallas

### **Salvapantallas:**

Una vez transcurridos 15 minutos sin ninguna entrada de usuario, se activa el protector de pantalla. Al presionar en cualquier lugar de la pantalla de mando, vuelve a desaparecer el salvapantallas y aparece la representación de pantalla normal. Aún con el protector de pantalla activado se puede encender y apagar la planta mediante el botón I/O.

### **6.2.11 Mensajes de error elementos de mando**

En caso de avería del producto se diferencia entre errores críticos y advertencias. Los errores críticos con la desconexión inmediata del producto aparecen indicados mediante una ventana de advertencia con un fondo de color rojo.



Fig 147: Mensaje de error elementos de mando

Pos.	Denominación	Pos.	Denominación
1	Ejemplo de un aviso de avería	4	Indicador de error (Número de mensajes de error)
2	Error/ Fallo/ Aviso	5	Acuse del mensaje de error
3	Ocultar mensaje de fallo	6	Mostrar texto informativo del mensaje

Tab. 120: Mensaje de error elementos de mando

**Errores críticos:**

Estos errores tienen como resultado la desconexión inmediata del producto. Si se ha solucionado el error, se puede acusar presionando la tecla de acuse (pos. 5). El producto solo se podrá volver a conectar cuando se haya solucionado y confirmado el error.

Con cada mensaje de error se puede visualizar un texto de ayuda mediante la tecla (pos. 6), en el que se explica el error originado con mayor detalle. Pulsando la tecla (pos. 3), se puede ocultar la ventana de "Error/Fallo". En el caso de fallo existente y sin acusar, el indicador de error (pos. 4) indica la existencia del error. Al presionar dicho indicador, aparecen las dos ventanas de "Advertencia" y "Error/Fallo". Si una de estas ventanas no contiene ninguna advertencia o fallo, se puede cerrar pulsando la (pos. 3). Si aparece más de un mensaje, una vez solucionado el fallo, dichos mensajes se pueden seleccionar y acusar pulsando cada uno de ellos.

### 6.2.12 Mensajes de error de la regulación de la potencia de aspiración opcional

Si se produce un error en el convertidor de frecuencia, aparece en la pantalla de mando el mensaje siguiente:



Fig 148: Mensaje de error convertidor de frecuencia

Pos.	Denominación	Pos.	Denominación
1	Error: Fallo convertidor de frecuencia	4	Indicador de error (Número de mensajes de error)
2	Error/ Fallo	5	Acuse del mensaje de error
3	Ocultar mensaje de fallo	6	Mostrar texto informativo del mensaje de error

Tab. 121: Mensaje de error convertidor de frecuencia

Si apareciera este mensaje de error, póngase en contacto con el SERVICIO técnico.

### 6.2.13 Mensajes de aviso

Las advertencias sirven para indicar a la empresa explotadora de la planta un estado crítico de la misma o la existencia de mantenimientos pendientes.



Fig 149: Mensajes de aviso

Pos.	Denominación	Pos.	Denominación
1	Ejemplo de un mensaje de aviso	4	Indicador de error (Número de mensajes de error)
2	Aviso	5	Acuse del mensaje de aviso
3	Ocultar mensaje de aviso	6	Texto informativo acerca del mensaje de aviso

Tab. 122: Mensajes de aviso

Los avisos no son críticos para el funcionamiento de la planta y se pueden acusar, para que desaparezcan, en cualquier momento pulsando la (pos. 3). Si esta condición de aviso persistiera, aparecerá un aviso a intervalos de cinco minutos, que se debe acusar.

En cada advertencia se puede indicar un texto informativo mediante pos.3, en el que se explica la advertencia con mayor detalle. Toda la ventana puede desaparecer pulsando la pos.1.

Si no se confirma la advertencia y desaparece la ventana, el indicador de errores indica la existencia de la advertencia. Al presionar dicho indicador aparecen las dos ventanas de "Advertencia" y "Error/Avería". Allí se puede confirmar el aviso. Si una de estas ventanas no contiene ningún aviso o fallo, se puede cerrar pulsando la (pos.1).

### 6.3 Ajuste de la regulación de la potencia de aspiración (opcional)

La regulación automática de la potencia de aspiración controla permanentemente la presión negativa ajustada del sistema de tuberías

conectados. Controla automáticamente las revoluciones del ventilador, según activación de los elementos de captura (demanda de aire) y saturación del filtro, así disponemos siempre de una potencia de aspiración constante en cada uno de los elementos de captura.

El producto funciona de este modo orientado conforme a la demanda, obteniendo las ventajas siguientes:

- Potencia de aspiración constante en cada elemento de captura.
- Con las revoluciones del ventilador óptimo conseguimos un ahorro energético óptimo. (Eficiencia energética)
- Preserva el filtro y los componentes del producto. (vida útil más prolongada)
- Reducción de las emisiones de ruido. (Protección laboral)

**⚠ PELIGRO**

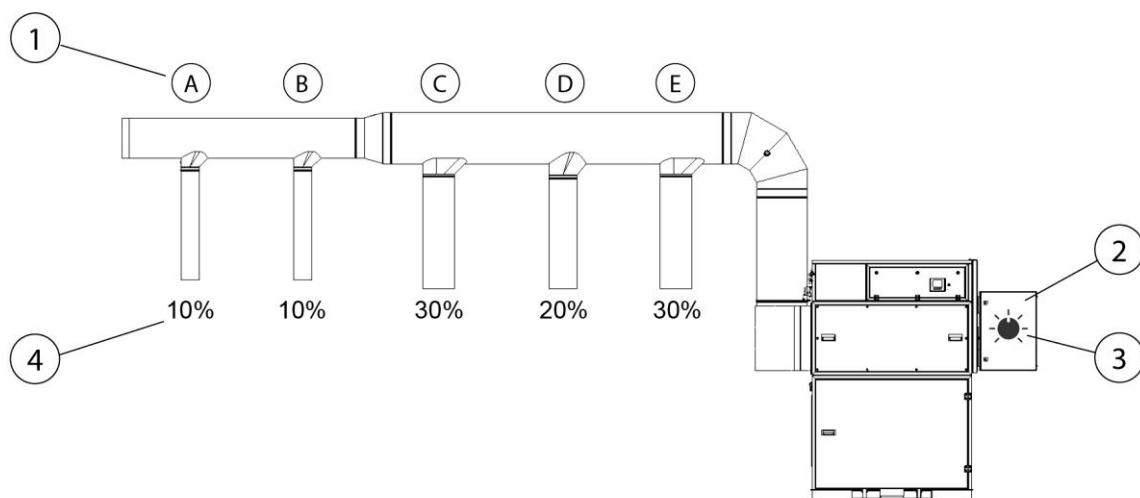
¡Peligro de tensión eléctrica!

El ajuste de la potencia de aspiración sólo se puede realizar con modo de funcionamiento activado y armario eléctrico abierto.

Los trabajos de ajuste sólo los puede realizar un técnico electricista o bien el servicio técnico del fabricante.

Realizar el ajuste de la potencia de aspiración del modo siguiente:

**Figura de ejemplo:**



*Fig. 150: Ajuste de la regulación de la potencia de aspiración*

Pos.	Denominación	Pos.	Denominación
1	Elementos de captura (A – E)	3	Potenciómetro
2	Armario eléctrico	4	Área de sección libre de los elementos de captura en %

Tab. 123: Ajuste de la regulación de la potencia de aspiración

1. Cerrar todos los elementos de captura (pos. 1).
2. Encienda el producto. (véase también el capítulo puesta en marcha)
3. Abrir a continuación por completo los elementos de captura más distantes de modo que se pueda alcanzar el 20% aprox. del área de sección libre. En el presente ejemplo se ha de abrir A + B.
4. Abrir el armario eléctrico (pos. 2) y ajustar en el potenciómetro (pos. 3) la potencia de aspiración de modo que concuerde con la demanda elegida o bien a la normativa.
5. Ahora puede abrir otros elementos de captura. La regulación de la potencia de aspiración detecta la depresión en descenso y regula automáticamente la compensación de la demanda de aire en los elementos de captura correspondientes con el fin de garantizar la potencia de aspiración ajustada.

## INDICACION

Con el potenciómetro se ajusta la presión negativa en el tubo de aspiración y no las revoluciones del ventilador,. Deberá prestar atención a lo siguiente:

Los cartuchos de filtro se saturan durante su ciclo de vida, como consecuencia se reduce la potencia de aspiración. Este hecho lo compensa la regulación de la potencia de aspiración automáticamente, sin embargo sólo hasta alcanzar las revoluciones máximas del ventilador. El intentar un nuevo reajuste mediante potenciómetro no tienen ningún efecto.

Tras alcanzar las revoluciones máximas del ventilador no se puede continuar garantizándose una potencia de aspiración óptima de los elementos de captura. Es necesario un cambio de filtro. Véase también el capítulo "solución de fallos."

## 6.4 Puesta en marcha

### ⚠ ADVERTENCIA



Peligro por el estado defectuoso de del producto.

Antes de la puesta en marcha deberá haber finalizado completamente el montaje del producto. Todas las puertas deberán estar cerradas y todas las conexiones deberán estar conectadas.

---

1. Asegúrese de que el producto está alimentado con aire comprimido y energía eléctrica.
2. Accionar el interruptor principal del producto.
3. Conecte el producto mediante el botón marcado con los símbolos "0" e "I" en el elemento de mando.
4. El ventilador se pone en marcha y la pantalla indica que el producto está funcionando sin fallos.

En el caso de fallo, consulte el capítulo de „solución de fallos“.

## **7 Mantenimiento**

Las instrucciones indicadas en este capítulo son recomendaciones mínimas. Dependiendo de las condiciones de funcionamiento, pueden ser necesarias otras instrucciones adicionales para mantener el producto en condiciones óptimas.

Los trabajos de mantenimiento y reparación descritos en este capítulo solo pueden ser llevados a cabo por personal de reparación del usuario especialmente formado para ello.

Las piezas de repuesto necesarias para su utilización deberán cumplir los requisitos técnicos especificados por el fabricante.

Esto queda básicamente garantizado con el uso de piezas originales.

Se ha de procurar desechar de forma segura y respetuosa con el medio ambiente los materiales de consumo así como las piezas de repuesto.

Las advertencias de seguridad contenidas en este manual de servicio se deberán tener en cuenta obligatoriamente al realizar los trabajos de mantenimiento.

### **7.1 Cuidados**

El cuidado del producto se limita esencialmente a la limpieza de todas las superficies del producto así como - si está disponible - al control de los cartuchos de filtro.

Tenga en cuenta las advertencias recogidas en el capítulo "Instrucciones de seguridad para el mantenimiento y la resolución de problemas del producto".

---

#### **INDICACION**

---

¡No limpiar el producto con aire comprimido! Si lo hiciera podrían esparcirse por el aire del entorno partículas de suciedad y polvo.

---

Un cuidado adecuado contribuye a mantener el producto en un estado funcional de forma indefinida.

- Limpiar a fondo el producto una vez al mes.
- Limpiar las superficies externas del producto con una aspiradora industrial adecuada de la clasificación de polvo H o, alternativamente, con un paño húmedo.

## 7.2 Mantenimiento

### INDICACION

---



El producto dispone de la certificación IFA y cumple los requisitos de la clase de expulsión de humos de soldadura con certificación W3/IFA.

#### **La certificado W3/ IFA quedará anulado en el caso de:**

- Un uso no conforme al uso previsto y en el caso de modificaciones constructivas realizadas en el producto.
  - Uso de piezas de repuesto no originales de acuerdo con la lista de piezas de repuesto.
- 

Solo en el caso de uso de piezas de repuesto originales se garantiza el estándar de calidad.

El fabricante declina cualquier responsabilidad por los daños ocasionados por el uso de piezas de otros fabricantes.

Todo mantenimiento realizado deberá ser anotado en el registro de mantenimientos.

### **7.2.1 Vaciado del depósito colector de polvo**

El nivel de llenado del colector de polvo deberá ser revisado de forma periódica. La frecuencia entre vaciados del cubo del colector de polvo y la bolsa de desecho dependerá del tipo y la cantidad de partículas de polvo separadas. Por lo tanto, no se puede realizar ninguna indicación acerca de la frecuencia de dichos vaciados. Puesto que las partículas de polvo ligeras pueden levantarse del caudal de aire en el interior del producto y con el cambio del cubo del colector de polvo o de la bolsa de desecho, tanto el cubo del colector de polvo como la bolsa de desecho solo podrán llenarse hasta 50 mm por debajo del borde superior del colector de polvo.

**⚠ ADVERTENCIA**

Peligro de daños a la salud por partículas de humos de soldadura  
¡La inhalación de partículas de humos de soldadura, sobre todo de partículas de humo de soldadura derivadas de un proceso de soldadura de aceros aleados, pueden producir daños a la salud ya que son "respirables"! El contacto con la piel de las partículas del humo de soldadura puede ocasionar irritaciones en la piel a las personas sensibles.

Para evitar el contacto y la inhalación de las partículas de polvo, se deberá , llevar puesta una bata desechable, gafas protectoras, guantes y una máscara filtrante protectora adecuada de la clase FFP2 según EN 149.

El vaciado del depósito colector de polvo se deberá realizar del modo siguiente:

1. Desconectar el producto mediante los botones I/O.
2. Esperar 2 minutos hasta que las partículas de polvo del interior del filtro se hayan depositado.
3. Abrir la puerta de la zona del colector de polvo del producto.
4. Bajar el depósito colector de polvo accionando el botón giratorio de la válvula de aire comprimido. La válvula de aire comprimido se encuentra detrás de la puerta de la zona del colector de polvo.

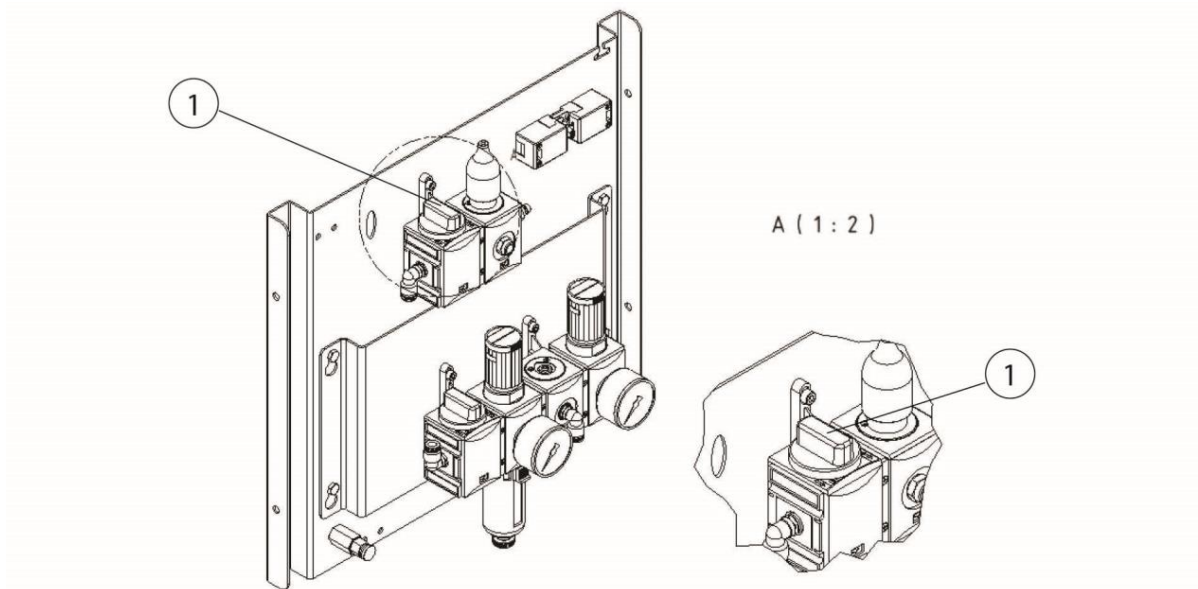


Fig. 151: Válvula de aire comprimido depósito colector de polvo

5. A continuación, aparece el siguiente mensaje de fallo:



Fig. 152: Mensaje de fallo del depósito colector de polvo

### Para los productos con cubo del colector de polvo

6. Sin levantar partículas de polvo, extraer cuidadosamente del dispositivo de elevación el cubo del colector de polvo, y cerrarlo con la tapa de cierre y el cierre de sujeción. A continuación, colocar un cubo del colector de polvo nuevo.

#### **⚠ ADVERTENCIA**

Evacuar correctamente este recipiente. ¡No lo vacíe ni lo vuelva a utilizar!

### Para productos con carro del colector de polvo

7. Sin levantar polvo, extraer cuidadosamente del dispositivo de elevación el carro del colector de polvo y bajar el marco con las chapas de separación del carro del colector de polvo.
8. Cerrar la bolsa de desechos y eliminarla correctamente.

#### **⚠ ADVERTENCIA**

Evacuar correctamente este recipiente. ¡No lo vacíe ni lo vuelva a utilizar!

9. Colocar una nueva bolsa de desechos en el carro del colector de polvo y volver a poner el marco con las chapas de separación sobre el carro del colector de polvo.
10. Empujar el carro del colector de polvo por encima del dispositivo de elevación hasta el tope. Seguidamente, accionar la válvula de aire

comprimido hasta que el carro del colector de polvo esté bien colocado sobre la superficie de sellado.

### **⚠ ADVERTENCIA**

¡Peligro de aplastamiento!

Procure que durante el proceso de elevación no haya partes del cuerpo u objetos entre la brida de junta del cubo del colector de polvo o del carro del colector de polvo y la rampa para el polvo.

11. A continuación, se puede confirmar el mensaje de fallo, puerta de mantenimiento cerrada y volver a conectar el producto.

## **7.2.2 Cambio de filtro - Indicaciones de seguridad**

La vida útil de los cartuchos de filtro se rige por la clase y cantidad de partículas separadas.

Conforme el filtro se va cargando de polvo, aumenta su resistencia al caudal y disminuye su potencia de aspiración.

Incluso en caso de productos con un sistema de limpieza de filtros automático, se puede producir una reducción de la resistencia del caudal debido a los depósitos.

¡Es necesario un cambio de filtro!

### **⚠ ADVERTENCIA**

Peligro de daños a la salud por partículas de humos de soldadura

¡La inhalación de partículas de humos de soldadura, sobre todo de partículas de humo de soldadura derivadas de un proceso de soldadura de aceros aleados, pueden producir daños a la salud ya que son "respirables"! El contacto con la piel de las partículas del humo de soldadura puede ocasionar irritaciones en la piel a las personas sensibles.

Para evitar el contacto y la inhalación de las partículas de polvo, se deberá , llevar puesta una bata desechable, gafas protectoras, guantes y una máscara filtrante protectora adecuada de la clase FFP2 según EN 149.

**⚠ ADVERTENCIA**

No está permitida la limpieza de los cartuchos de filtro. De este modo se daña inevitablemente el elemento filtrante, en cuyo caso no cumple ya su función, y las sustancias peligrosas alcanzarán el aire de respiración.

En los trabajos que se describen a continuación se deberá prestar especial atención al filtro principal. Solo una junta sin daños posibilita el alto grado de filtración que tiene el producto. Un filtro principal con la junta dañada deberá ser reemplazado en cualquier caso.

**INDICACION**

Productos con certificado IFA según requisitos a la clase de expulsión de humos de soldadura con certificación W3/IFA. (Véase capítulo Datos técnicos)

**El certificado IFA quedará anulado en el caso de:**

- Un uso no conforme al uso previsto y en el caso de modificaciones constructivas realizadas en el producto.
- Uso de piezas de repuesto no originales de acuerdo con la lista de piezas de repuesto.

**INDICACION**

A este respecto y para los siguientes pasos, le rogamos tenga en cuenta lo dispuesto en el capítulo "Montaje" y "Uso".

- Utilice únicamente filtros originales, ya que solo estos garantizan el grado de filtración necesario y están concebidos para el producto y para sus datos de rendimiento.
- Apague el producto con el interruptor del equipo.
- Evitar una reconexión involuntaria desconectando la clavija de red.
- Corte el suministro de presión y deje que el aire comprimido existente en el producto fluya a través de la válvula de descarga de condensado.

**7.2.3 Cambio de la almohadilla de filtrado del regulador de potencia de aspiración**

En función del uso, pero por lo menos una vez al mes, se deben inspeccionar la almohadilla de prefiltro de la regulación de la potencia de

aspiración y cambiarlos si fuera necesario. El aumento de la suciedad puede ocasionar el fallo del producto. El filtro se puede cambiar mientras el producto está funcionando.

Realizar el cambio de filtro del modo siguiente:

1. Desbloquear la parte superior de la rejilla delantera y bajarla.
2. Extraer la almohadilla de prefiltro sucia y eliminarla conforme a la normativa en vigor.
3. Insertar un almohadilla de prefiltro nueva, cerrar la rejilla delantera y bloquearla.



*Fig. 153: Cambio del filtro del armario de distribución*

#### **7.2.4 Cambio del filtro - filtro de seguridad del colector de polvo**

En función del uso, pero por lo menos una vez a la semana, se deben inspeccionar la almohadilla de prefiltro del filtro de seguridad y cambiarla si fuera necesario.

El filtro de seguridad se encuentra situado en la carcasa del ventilador y está conectado al colector de polvo a través de una manguera.

El aumento de la presión del ventilador hace que la bolsa de desechos del colector de polvo no pueda ser aspirada.

Un filtro de seguridad muy sucio indica una fuga o un deterioro de la bolsa de desechos.



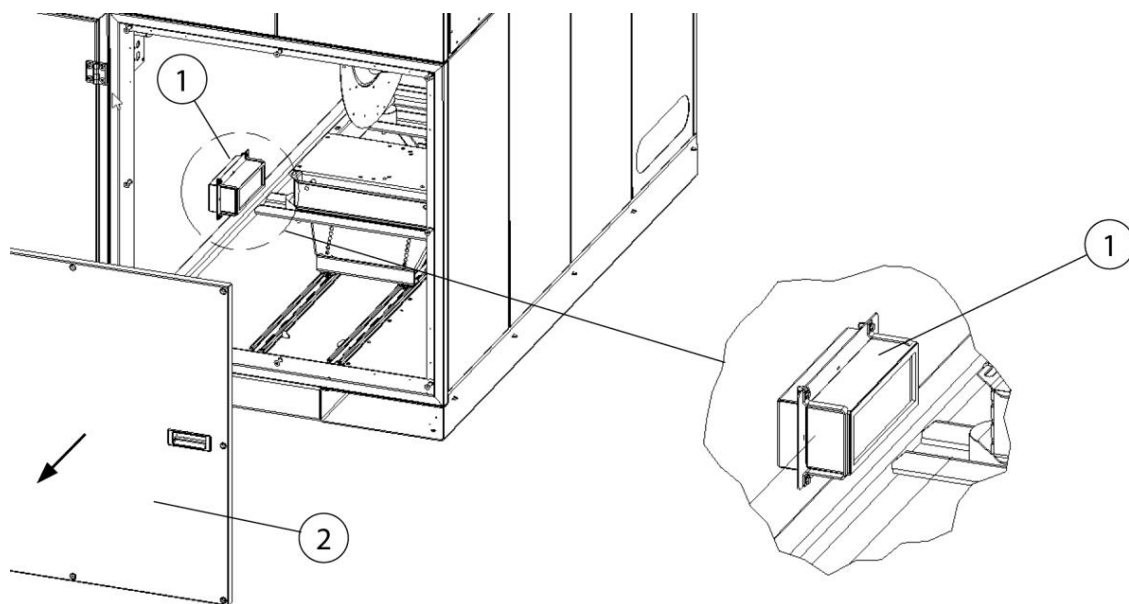


Fig. 154: Acceso al filtro de seguridad

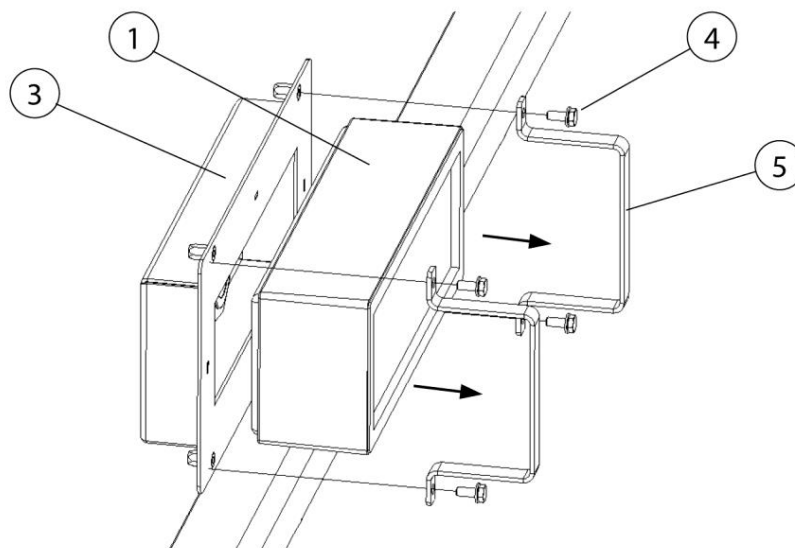


Fig. 155: Cambio filtro de seguridad

Pos.	Denominación	Pos.	Denominación
1	Filtro de seguridad	4	Tornillo (4 x)
2	Tapa de mantenimiento	5	Estribo de fijación (2 x)
3	Soporte del filtro		

Tab. 124: Posiciones en el producto

Realizar el cambio de filtro del modo siguiente:

1. Apague el producto con usando el botón I/O. Colocar el interruptor principal a 0 y asegurarlo con un candado antepuesto.
2. Desmonte la tapa de mantenimiento (pos. 2) del módulo del ventilador mediante la herramienta adecuada.
3. Desmonte los dos estribos de fijación (pos. 5) del soporte del filtro (pos. 3), soltando los cuatro tornillos (pos. 4).
4. Extraiga el filtro de seguridad (pos. 1) sucio y elimínelo conforme a la normativa en vigor.
5. Vuelva a insertar el filtro de seguridad (pos. 1) nuevo en orden correlativo inverso y sujételo.
6. Vuelva atornillar la tapa de mantenimiento (pos. 2).
7. Retire el candado antepuesto del interruptor principal y vuelva a poner el producto en funcionamiento. Véase también el capítulo puesta en servicio.

### **7.2.5 Cambio de filtro del filtro principal**

Realizar el cambio del cartucho de filtro del modo siguiente:

1. Separar el producto de la red eléctrica y de aire comprimido y, eventualmente, purgar el aire existente en el sistema.
2. Asegurar el producto con un candado para impedir una puesta en marcha involuntaria.
3. Preparar los cartuchos de recambio del filtro originales y la bolsa de desecho incluida en el suministro.



Fig. 156: Cambio de filtro- tapa de mantenimiento

4. Desmontar la tapa de mantenimiento con herramienta apropiada.
5. Soltar la tuerca/arandela (pos. 1) en la parte inferior del cartucho de filtro, sin retirar el cartucho aún.

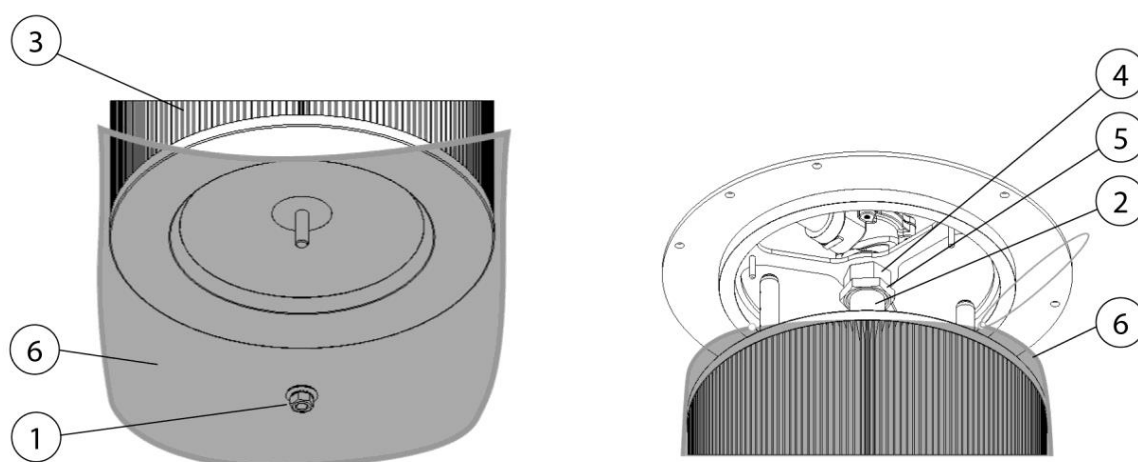


Fig. 157: Cambio de filtro - bolsa de desecho

6. Pasar cuidadosamente la bolsa de desecho (pos. 6) suministrada por encima del cartucho de filtro.
7. Sostener el cartucho de filtro y soltar completamente la tuerca / arandela (pos. 1) y dejar caer en la bolsa de desecho.

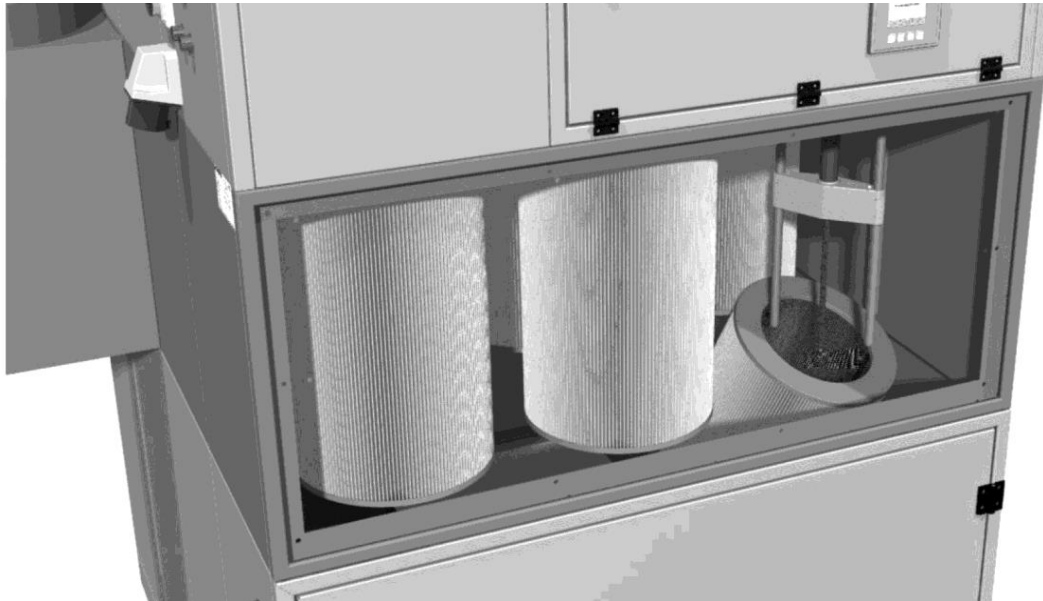


Fig. 158: Cambio del filtro - extraer los cartuchos de filtro

8. Cerrar herméticamente la bolsa de desechos con los cartuchos sucios mediante el elástico incorporado y extraer cuidadosamente del producto el cartucho de filtro y desechar conforme a lo prescrito en la legislación.
9. Para facilitar acceso a los cartuchos traseros hay que retirar en su caso necesariamente las boquillas giratorias. Para ello se debe aflojar la tuerca (pos. 4) girando hacia la izquierda a la vez que se bloquea la contratuerca (pos. 5) y se desenrosca el tubo de la boquilla giratoria (pos. 2).
10. Después del desmontaje de los cartuchos de filtro sucios se realiza el montaje de los cartuchos de filtro nuevos en orden correlativo inverso.
11. Durante el montaje de los cartuchos de filtro nuevos deberá prestar atención que las juntas de los cartuchos de filtro asienten limpias y al ras con la chapa de alojamiento de los cartuchos.

Después del cambio de filtro realice los pasos siguientes:

1. Atornillar/cerrar las puertas de mantenimiento.
2. Retirar el candado/desbloquear el producto.
3. Restablecer la alimentación eléctrica y la del aire comprimido.
4. Puesta en servicio del producto. véase también el capítulo „puesta en marcha“.

## 7.2.6 Descargar condensado del depósito de aire comprimido

En función del uso, pero por lo menos una vez al mes, se debe drenar el condensado que se forma en el depósito de aire comprimido.

Para ello existe en un lateral de la unidad de mantenimiento del aire comprimido una válvula de descarga de condensado.

- Sostener un vaso u otro recipiente adecuado debajo de la abertura de salida de la válvula de descarga de condensado, mientras que con la otra mano se abre lentamente la válvula.
- Volver a cerrar la válvula cuando solo salga aire.

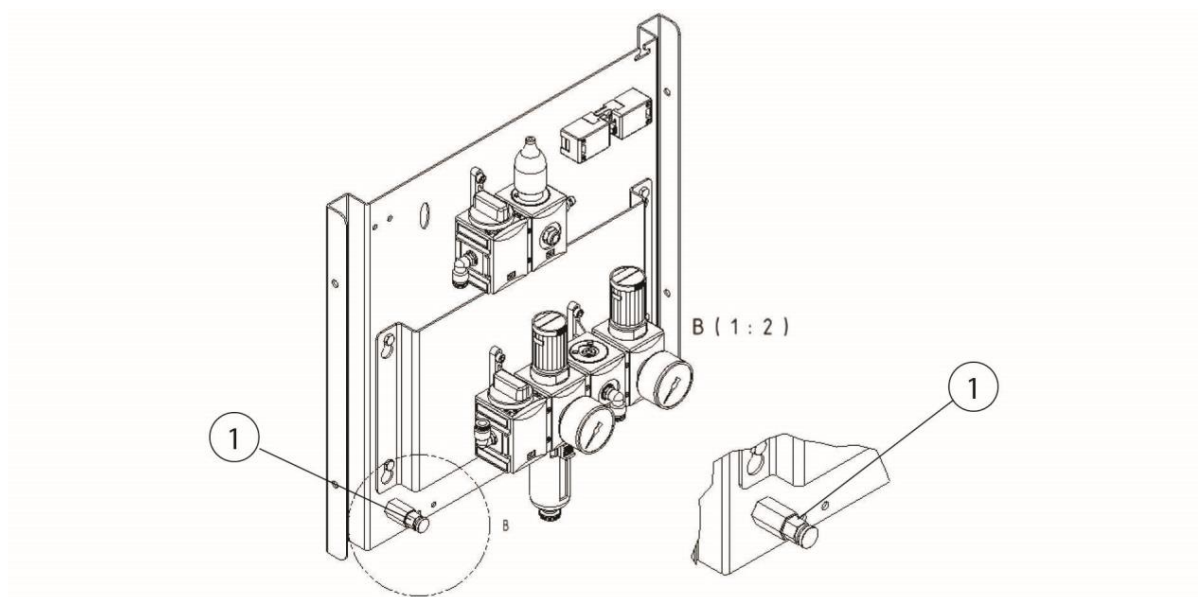


Fig. 159: Válvula de descarga de condensado depósito de aire comprimido

## 7.2.7 Descargar condensado de la unidad de mantenimiento del aire comprimido

En función del uso, pero por lo menos una vez a la semana, se debe drenar el condensado que se forma en la unidad de mantenimiento del aire comprimido.

La válvula de drenaje de condensado está situada debajo de la mirilla en la unidad de mantenimiento del aire comprimido.

Este mantenimiento es especialmente importante para garantizar el funcionamiento de la limpieza del filtro.

- Sostener un recipiente apropiado debajo de la salida de la válvula de descarga de condensado y abrir la válvula lentamente.
- Volver a cerrar la válvula cuando solo salga aire.

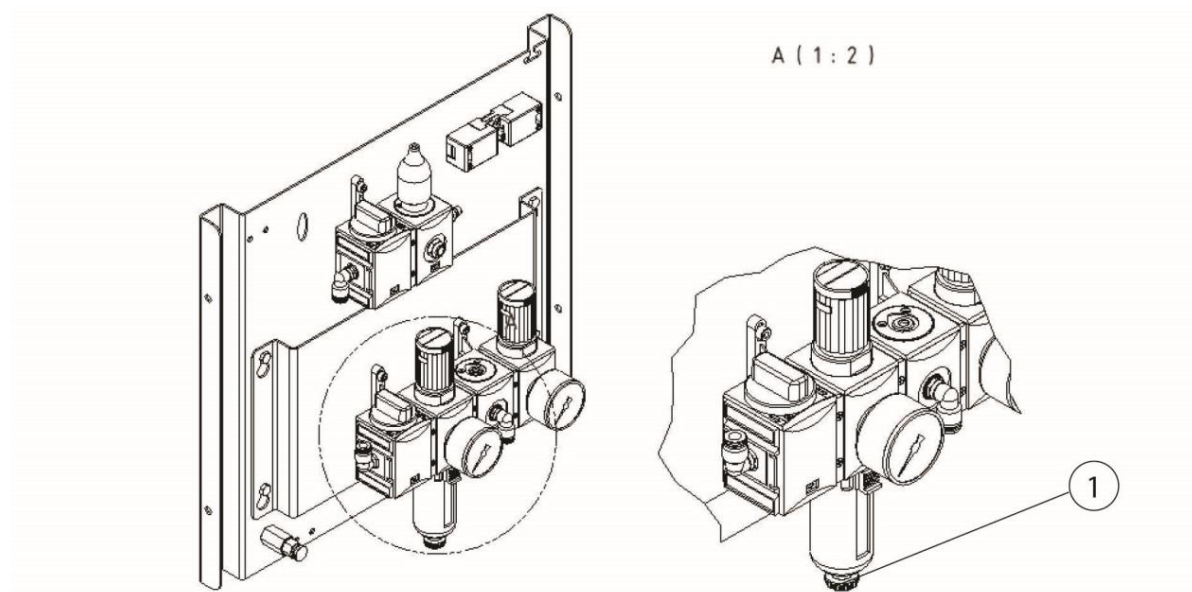


Fig. 160: Válvula de descarga de condensado unidad de mantenimiento de aire comprimido

### 7.2.8 Cambiar/retensar el accionamiento por correa del ventilador

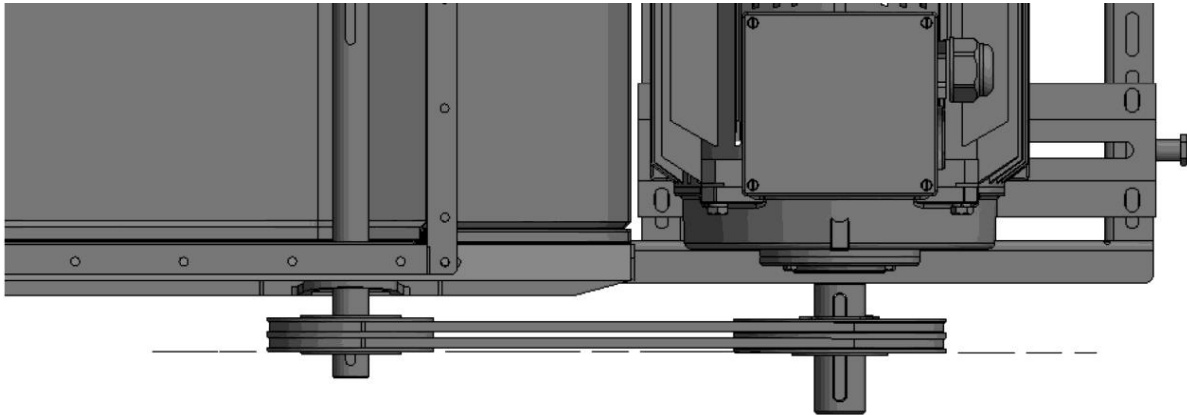
La primera vez, después de 10 arranques del ventilador, se ha de verificar el tensado de la correa trapezoidal y la alineación de las poleas de la correa trapezoidal.

Recomendamos cambiar las correas trapezoidales cada 1600 horas o como muy tarde a los 12 meses.

Al tensar/cambiar la correa trapezoidal, proceda como sigue:

1. Desconectar el producto mediante el botón de I/O y colocar el interruptor principal en la posición 0. Además, asegure el interruptor principal con un candado.
2. A continuación, abra la tapa de mantenimiento del ventilador, para disponer de acceso al accionamiento de correa.
3. Preparar una nueva correa trapezoidal.
4. Destensar el carro de tensado del motor y retirar a continuación la/s correa/s trapezoidal.
5. Comprobar las poleas de correa trapezoidal si presentan desgaste o daños notables inusuales. Para su verificación use en su caso un calibre de ranuras de poleas.

6. Introducir la correa nueva y pretensar el carro de tensado de motor.
7. Mover manualmente la correa dando varios giros.



*Fig. 161: Alineación y paralelidad de las poleas de correas*

8. Comprobar/ajustar la alineación y paralelidad de las poleas de correas con herramienta de medición láser apropiada. Fabricante: por ejemplo Optibelt Laser-Pointer

Nota: Tolerancia admisible  $\pm 1$  mm decalaje por cada 100 mm de distancia de eje.

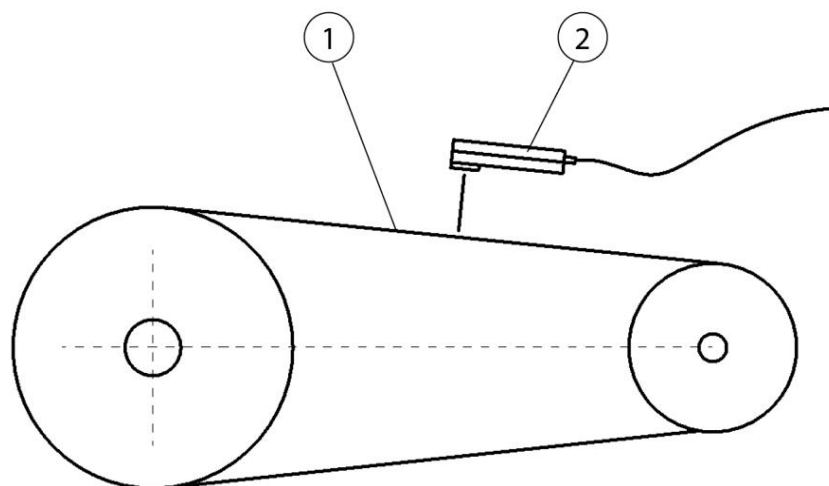


Fig. 162: Comprobar el tensado de la correa trapezoidal

9. Comprobar tensado de correa trapezoidal y ajustar mediante aparato de medida de frecuencia/ Trummeter (pos. 2): Fabricante p.ej. Optibelt TT.

Véase placa de características del ventilador para el tensado de la correa trapezoidal (Hz) a tensar.

Nota: Tolerancia de medición admisible  $-0 + 5$  Hz.

10. Volver a cerrar la puerta de mantenimiento.
11. Retirar el candado del interruptor principal y accionar el interruptor principal.
12. Volver a conectar el producto mediante el botón de I/O.

## ATENCIÓN

Con el montaje de una nueva correa trapezoidal se deberá revisar el tensado después de 10 arranques del ventilador y, en su caso, reajustarlo.

## INDICACION

En el caso de almacenamiento o de un largo periodo de inactividad del producto (superior a 6 meses), se deberá destensar el accionamiento por correa para que el cojinete del ventilador no esté expuesto a una innecesaria carga permanente puntual.



## **7.2.9 Engrasar el cojinete del ventilador**

Hay dos variantes:

- Variante con boquilla de engrase:

La primera vez después de una corta fase de rodaje y, después a intervalos periódicos, una vez cada 6 meses sin exceder los 12 meses, se deberá engrasar el cojinete del ventilador.

En cada caso el engrasado será de aprox. 10g. Esto se corresponde con una pistola de engrase de alrededor de 8 carreras a 1,2 g. Si no es posible una lubricación con medición de dosificación, se debe lubricar hasta que salga la grasa del cojinete.

- Variante sin boquilla de engrase:

Cuando el cojinete no disponga de una boquilla de engrase, se trata de un ventilador con engrase de por vida. Aquí no es necesario engrasar.

## **7.2.10 Comprobación del depósito de aire comprimido con válvula de seguridad de aire comprimido**

### **INDICACION**

---

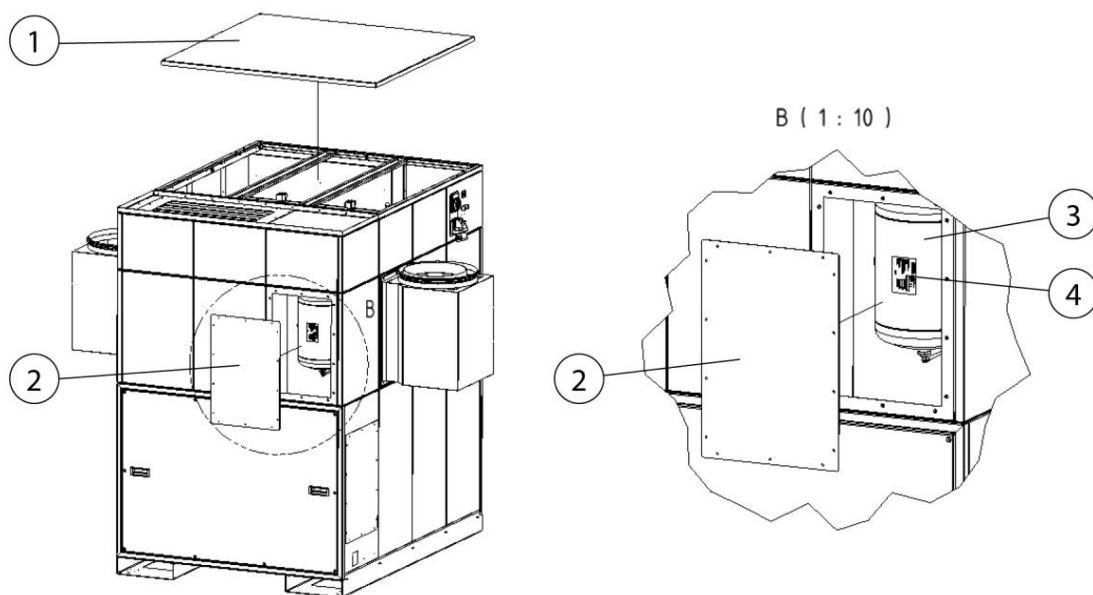
El producto dispone de uno o varios depósitos de aire comprimido con válvula de seguridad de aire comprimido.

Los productos con depósitos de aire comprimido y válvula de seguridad deben ser revisados / comprobados conforme a la normativa nacional en vigor.

---

## **7.2.11 Acceso depósito de aire comprimido + válvula de seguridad**

### **Acceso al depósito de aire comprimido**



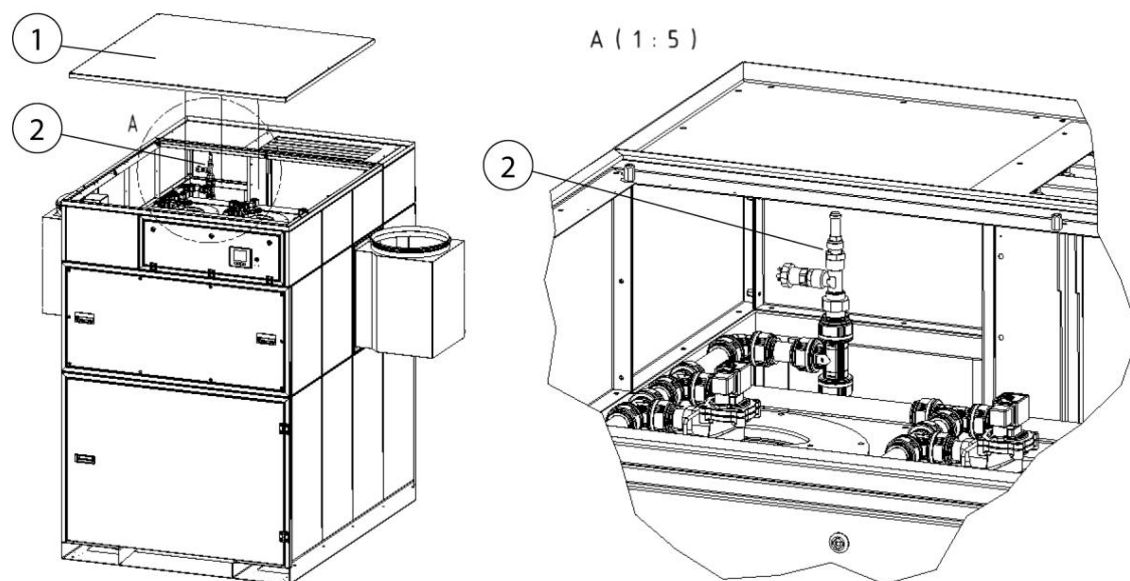
*Fig. 163: Acceso al depósito de aire comprimido*

<b>Pos.</b>	<b>Denominación</b>	<b>Pos.</b>	<b>Denominación</b>
1	Chapa de tapa	3	Depósito de aire comprimido
2	Chapa de cubrición	4	Placa de característica del depósito de aire comprimido

*Tab. 125: Acceso al depósito de aire comprimido*

El producto dispone de uno o varios depósitos de aire comprimido.  
 Para poder acceder al o a los depósito/s de aire comprimido (pos. 3), se deberá desmontar la chapa de cubrición (pos. 2).

**Acceso al aire comprimido - válvula de seguridad**



*Fig. 164: Acceso al aire comprimido - válvula de seguridad*

Pos.	Denominación	Pos.	Denominación
1	Chapa de tapa	2	Chapa de cubrición

*Tab. 126: Acceso al aire comprimido - válvula de seguridad*

El producto dispone de una o varias válvulas de seguridad.

Para poder acceder a la válvula de seguridad (pos. 2), se deberá desmontar la chapa de tapa (pos. 1).

**7.2.12 Plan de mantenimiento**


Actividades	Fecha/Intervalos	Notas:
Vaciado del depósito colector de polvo	Según necesidad	
Descarga del condensado del depósito de aire comprimido	Según necesidad, pero como mínimo 1 vez al mes	
Drenaje del condensado de la unidad de	Según necesidad, pero como mínimo 1 vez a la	

mantenimiento del aire comprimido	semana	
Revisar el tensado y la alineación de la correa trapezoidal	La primera vez, después de 10 arranques del ventilador y luego cada 1600 horas sin exceder los 12 meses	Cuando exista un accionamiento por correa
Cambio de la correa trapezoidal	Después de 1600 horas ó a más tardar después de 12 meses	Cuando exista un accionamiento por correa
Engrasar el cojinete del ventilador	La primera vez, después de una breve fase de rodaje y luego cada 1600 horas sin exceder los 12 meses	Cuando exista boquillas de engrase
Cambio del cartucho de filtro del filtro principal	Según necesidad	Para el estado actual consulte la pantalla de mando, cambio del filtro a 2300 Pa, desconexión a 2800 Pa
Cambio de la almohadilla del filtro Regulación potencia de aspiración	1 vez al mes	Sólo si esta disponible la regulación de potencia de aspiración
Cambio del filtro del filtro de seguridad del colector de polvo	Cada 1600 horas/a más tardar después de 12 meses o en caso de avería/ausencia de la bolsa de desechos	

*Tab. 127: Plan de mantenimiento*



**7.3 Solución de fallos**

<b>Fallo</b>	<b>Posible causa</b>	<b>Indicación</b>
El guardamotor ha disparado	Un consumo de energía demasiado alto debido a fluctuaciones de la tensión o a un fallo en el ventilador	Un técnico electricista deberá comprobar los ajustes
		Ponerse en contacto con el servicio técnico
Error en la alimentación eléctrica	Error de polaridad en la conexión eléctrica, fallo de fase	Comprobación de la alimentación eléctrica por un técnico electricista
Falta el depósito colector de polvo o esta abierto	El colector de polvo no está bien conectado	Eleve el depósito colector de polvo con ayuda de la válvula de aire comprimido
Avería en el circuito de protección	En el contactor de red, contactor de estrella o contactor de triángulo se ha producido un error	Ponerse en contacto con el servicio técnico
No hay suministro de aire comprimido o no es suficiente	El suministro de aire comprimido no es suficiente o la unidad de mantenimiento del aire comprimido no está correctamente instalada o los filtros están obturados	Revisar el suministro de aire comprimido y las conexiones de aire comprimido - presión requerida 5-6 bar
Suministro de aire comprimido insuficiente	En el caso de limpieza de los cartuchos de filtro no se ha podido poner a disposición el aire comprimido con la rapidez y en la cantidad necesarias	Revisar el suministro de aire comprimido y las conexiones del aire comprimido
Error sensor de presión diferencial	El sensor de presión diferencial es defectuoso o tiene un cable roto	Ponerse en contacto con el servicio técnico
Suena la bocina	Se ha producido una caída y no se alcanza la potencia de aspiración mínima ajustada. Cartuchos de filtro saturados, sistema de tuberías / captura cerrado	Se precisa un cambio de filtro, revisar el sistema de tuberías / captura, contactar el servicio técnico
		

		¡Ya no se cumplen los requisitos!
El producto desconecta	Se ha producido una fuerte caída de la potencia de aspiración mínima ajustada. Cartuchos de filtro saturados	Se precisa un cambio de filtro/ contactar el servicio técnico Umbral de activación 2800 Pa presión diferencial en los cartuchos de filtro

Tab. 129: Solución de fallos

**INDICACION**

Si el cliente no puede solucionar el problema, deberá ponerse en contacto con el servicio técnico del fabricante.

**7.3.1 Solución de fallos - Apagar bocina de señalización**

Si el producto no puede continuar garantizando la potencia de aspiración ajustada, suena una bocina o bien aparece un mensaje de error en la pantalla de mando.

¡Es necesario un cambio de filtro!

**INDICACION**



Productos con certificado IFA según requisitos a la clase de expulsión de humos de soldadura W3

No se puede garantizar una potencia de aspiración suficiente para la captura de las sustancias nocivas, o bien el producto ya no corresponde a las especificaciones IFA.

Para no obstaculizar el proceso de producción puede apagar la bocina + el mensaje de error.

**⚠ PELIGRO**

Peligro de tensión eléctrica

Los trabajos de ajuste sólo los puede realizar un técnico electricista o bien el servicio técnico del fabricante.

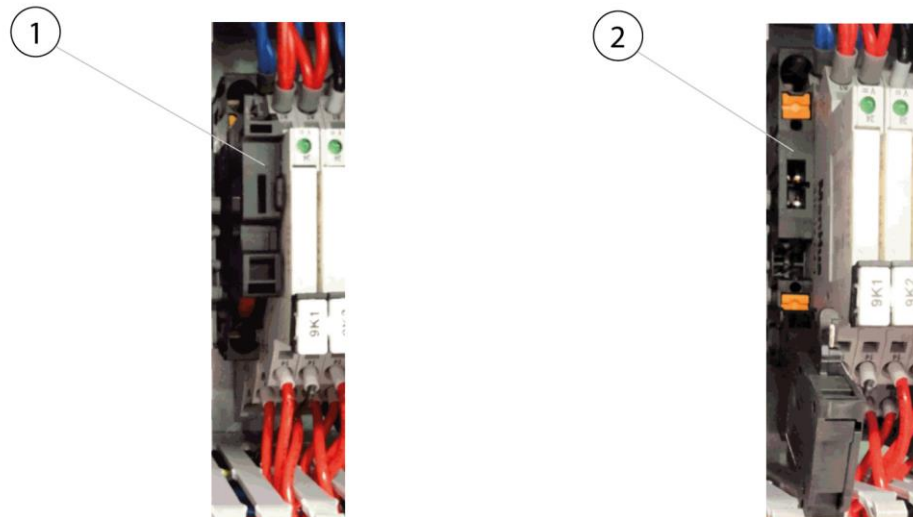


Fig. 165: Apagar la bocina de señalización

En el armario eléctrico del producto existe un portafusibles (pos.1). Bajando (pos. 2) el portafusibles (pos.1) se desconecta la bocina.

### INDICACION

---

Desconectando la bocina se desactiva a la vez el mensaje de error en la pantalla de operación. ¡Después del cambio de filtro, es obligatorio volver activar la bocina!

---

## 7.4 Medidas de emergencia

En caso de incendio o bien dado el caso los elementos de aspiración, deberá seguir los pasos siguientes:

1. Desconectar el producto extrayendo la clavija de red del suministro eléctrico de la fuente de alimentación.
2. Si está disponible, cortar el suministro de aire comprimido.
3. .Apagar el foco de incendio utilizando un extintor de polvo normal.
4. En su caso avisar a los bomberos.



**⚠ ADVERTENCIA**

No abrir productos con puerta de mantenimiento. ¡Formación de llamas!  
En el caso de incendio, no tocar el producto sin guantes protectores.  
¡Peligro de quemaduras!

---

## 8 Eliminación

### ▲ ADVERTENCIA

¡El humo de soldadura en contacto con la piel puede provocar irritaciones en personas sensibles!

¡Las operaciones de desmontaje en el producto solo podrán ser realizadas por personal instruido y autorizado, de acuerdo con las instrucciones de seguridad y las normas vigentes de prevención de accidentes!

¡Los órganos y las vías respiratorias pueden resultar dañados gravemente!

¡Para evitar el contacto con el polvo y su aspiración, utilice la vestimenta de protección, guantes y un sistema de ventilación para protección respiratoria!

Durante los trabajos de desmontaje, se deberá evitar la liberación de polvos peligrosos, para que las personas del entorno no sufran daños.

### ▲ PRECAUCIÓN

En todos los trabajos que se lleven a cabo en o con el producto se deberán cumplir las obligaciones legales para evitar la producción de residuos y realizar un reciclado/una eliminación correctos.

### 8.1 Plásticos

Siempre que sea posible, se deberán clasificar los plásticos utilizados. Elimine los plásticos de acuerdo con las disposiciones legales.

### 8.2 Metales

Los metales utilizados en caso pertinente deberán ser clasificados y eliminados.

La eliminación debe ser encargada a una empresa autorizada.

### 8.3 Elementos de filtrado

Los elementos de filtrado deberán ser eliminados teniendo en cuenta la normativa al respecto.

## 9 Anexo

### 9.1 Declaración de conformidad CE

Denominación: Aparato de filtrado de los humos de soldadura  
Serie: WeldFil Compact  
Tipo: **3420, 3430, 3440, 3450, 3465, 3485** (En su caso números de artículos diferentes para otras variantes de producto)  
ID de máquinas: Véase la placa de características situada en la parte delantera de este manual de instrucciones  
Este producto ha sido desarrollado, fabricado y producido conforme a las directivas CE  
2006/42/CE - Directiva de máquinas

El producto sigue cumpliendo las disposiciones de la  
2014/53/EU - Directiva de equipos radioeléctricos  
2014/30/EU - Directiva EMC  
2014/29/EU - Directiva sobre recipientes a presión  
2014/35/EU - Directiva de baja tensión  
2011/65/UE - Directiva de restricción de sustancias peligrosas

Bajo la responsabilidad exclusiva de  
Empresa: **KEMPER GmbH**  
Von-Siemens-Str. 20, D-48691 Vreden

Se han aplicado las siguientes normas armonizadas:  
EN ISO 12100:2010 Seguridad de las máquinas - Principios generales de diseño  
EN ISO 13857:2019 Seguridad de las máquinas - Distancias de seguridad  
EN ISO 13854:2019 Seguridad de las máquinas - Distancias mínimas  
EN ISO 21904-1:2020 Seguridad e higiene en el soldeo  
EN ISO 4414:2010 Seguridad de sistemas neumáticos  
EN IEC 61000-6-2:2019 Compatibilidad electromagnética - Inmunidad a interferencias  
EN IEC 61000-6-4:2019 Compatibilidad electromagnética - Emisión de interferencias  
EN 60204-1:2018 Seguridad de las máquinas - Equipamiento eléctrico  
EN ISO 13849-1:2015 Seguridad de las máquinas - Sistemas de control  
ETSI EN 301 489-1 ElectroMagnetic Compatibility (EMC)  
ETSI EN 301 489-52 ElectroMagnetic Compatibility (EMC)  
ETSI EN 301 511 Sistema Global para Comunicaciones Móviles (GSM)  
ETSI EN 301 908-2 Redes celulares IMT

Una lista completa de las normas, directivas y especificaciones aplicadas, está disponible en el fabricante. Existe el manual de instrucciones del producto.

Información adicional:

La declaración de conformidad quedará anulada en el caso de un uso no conforme, así como en el caso de modificaciones estructurales que no hayan sido previamente autorizadas por escrito por nosotros como fabricante.

Vreden, 05.10.2021  
Lugar, fecha

  
B. Kemper

Gerente  
Información sobre el firmante

## 9.2 UKCA Declaration of Conformity

Designation: Welding fume filter unit  
Series: WeldFil Compact  
Type: **3420, 3430, 3440, 3450, 3465, 3485** (possibly different article numbers for other product variants)  
Machine ID: See name plate in front section of this operating manual  
This product is developed, designed and manufactured in accordance with the UKCA directives  
Supply of Machinery (safety) Regulations 2008

The product continues to comply with the provisions of the  
Radio Equipment Regulations 2017  
Electromagnetic Compatibility Regulations 2016  
Electrical Equipment (Safety) Regulations 2016  
Pressure Equipment Regulations 2016

Company: At the sole responsibility of  
**KEMPER GmbH**  
Von-Siemens-Str. 20, D-48691 Vreden

The following designated standards and technical specifications have been applied:

BS EN ISO 12100:2010 Safety of machinery - General principles for design  
BS EN ISO 13857:2019 Safety of machinery - Safety distances  
BS EN ISO 13854:2019 Safety of machinery  
BS EN ISO 21904-1:2020 Health and safety in welding and allied processes  
BS EN ISO 4414:2010 fluid power - General rules and safety requirements for systems and their components  
BS EN IEC 61000-6-2:2019 Electromagnetic compatibility (EMC) - Part 6-2: Generic standards - Immunity standard for industrial environments  
BS EN IEC 61000-6-4:2019 Electromagnetic compatibility (EMC) - Part 6-4: Generic standards - Emission standard for industrial environments  
BS EN 60204-1:2018 Safety of machinery - Electrical equipment of machines  
BS EN ISO 13849-1:2016 Safety of machinery - Safety-related parts of control systems  
ETSI EN 301 489-1 Electromagnetic Compatibility (EMC)  
ETSI EN 301 489-52 Electromagnetic Compatibility (EMC)  
ETSI EN 301 511 Global System for Mobile communications (GSM)  
ETSI EN 301 908-2 IMT cellular networks


A complete list of standards, directives and specifications applied is available from the manufacturer. The operating manual belonging to the product is available.

Additional information:

If it is not used for as intended or the design is altered, the Declaration of Conformity expires, unless confirmed in writing by us as manufacturers.

Vreden, 05.10.2021

Place, date



B. KEMPER

CEO

Identification of the signatory

### 9.3 Datos técnicos

Denominación	Tipo		
<b>Filtro</b>	3420	3430	3440
Niveles de filtración	1		
Método de filtración	Filtro de limpieza		
Procedimiento de limpieza	Tobera rotativa		
Superficie del filtro [m <sup>2</sup> ]	10		
Número de cartuchos de filtro	3	4	6
Superficie del filtro total [m <sup>2</sup> ]	30	40	60
Tipo de filtro	Cartucho de filtro		
Material del filtro	Membrana de ePTFE		
Grado de filtración [≥ %]	99,9		
Clase de humos de soldadura	W3		
Norma de certificación IFA	DIN EN ISO 21904-1+2		
Clase de filtro / clasificación de polvo	M		
<b>Datos básicos</b>			
Potencia de aspiración [m <sup>3</sup> /h]	1800-1250	2880-2000	3960-2750
Presión negativa [Pa]	2280-2600	2000-2550	2050-2700
Potencia del motor [kW]	3,0	3,0	4,0
Tensión de conexión / Corriente nominal/	ver placa de características		
Grado de protección / Clase de ISO			
Temperatura ambiente permitida	-10 ° + 40 °C		
Tiempo de conexión [%]	100		
Nivel de intensidad sonora [dB(A)]	65		
Suministro de aire comprimido [bar]	5-6		
Consumo de aire comprimido [Nl/min]	230		
Clase de aire comprimido	2:4:2 ISO 8573-1		
Medidas producto base	Véase hoja de medidas		
Peso producto base en [kg]	410	590	630
<b>Información adicional</b>			

Tipo de ventilador	Aspas accionamiento directo	Ventilador centrífugo accionado por correas
--------------------	-----------------------------	---

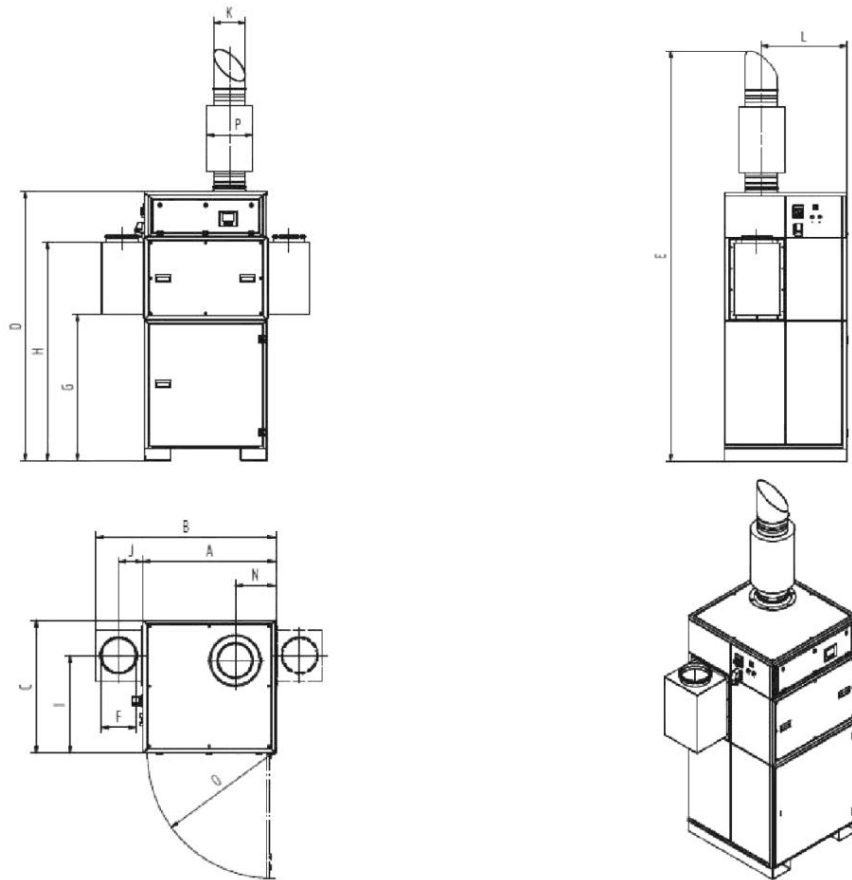
Tab. 130: Datos técnicos 3420, 3430, 3440

Denominación	Tipo			
<b>Filtro</b>	3450	3465	3475	3485
Niveles de filtración	1			
Método de filtración	Filtro de limpieza			
Procedimiento de limpieza	Tobera rotativa			
Superficie del filtro [m <sup>2</sup> ]	10		20	10
Número de cartuchos de filtro	7	9	5	12
Superficie del filtro total [m <sup>2</sup> ]	70	90	100	120
Tipo de filtro	Cartucho de filtro			
Material del filtro	Membrana de ePTFE			
Grado de filtración [≥ %]	99,9			
Clase de humos de soldadura	W3			
Norma de certificación IFA	DIN EN ISO 21904-1+2			
Clase de filtro / clasificación de polvo	M			
<b>Datos básicos</b>				
Potencia de aspiración [m <sup>3</sup> /h]	5040-3500	6480-4500	7500-3750	8640-6000
Presión negativa [Pa]	2100-2650	2000-2750	1900-2550	2050-2500
Potencia del motor [kW]	5,5		7,5	
Tensión de conexión / Corriente nominal/	ver placa de características			
Grado de protección / Clase de ISO				
Temperatura ambiente permitida	-10 ° + 40 °C			
Tiempo de conexión [%]	100			
Nivel de intensidad sonora [dB(A)]	65			
Suministro de aire comprimido [bar]	5-6			

Consumo de aire comprimido [Nl/min]	230	230	461	230
Clase de aire comprimido	2:4:2 ISO 8573-1			
Medidas producto base	Véase hoja de medidas			
Peso producto base en [kg]	770	790	840	1220
<b>Información adicional</b>				
Tipo de ventilador	Ventilador centrífugo accionado por correas			

*Tab. 131: Datos técnicos 3450, 3465, 3475, 3485*

**9.4 Hojas de dimensiones**



*Fig. 166: Hoja de dimensiones 3420*

<b>Símbolo</b>	<b>Medidas</b>	<b>Símbolo</b>	<b>Medidas</b>
A	962 mm	I	706 mm
B	1.302 mm	J	175 mm
C	962 mm	K	250 mm
D	2.110 mm	L	669 mm
E	3.230 mm	N	293 mm
F	250 mm	O	896 mm
G	1.146 mm	P	355 mm
H	1.716 mm		

*Tab. 132: Tabla de dimensiones 3420*



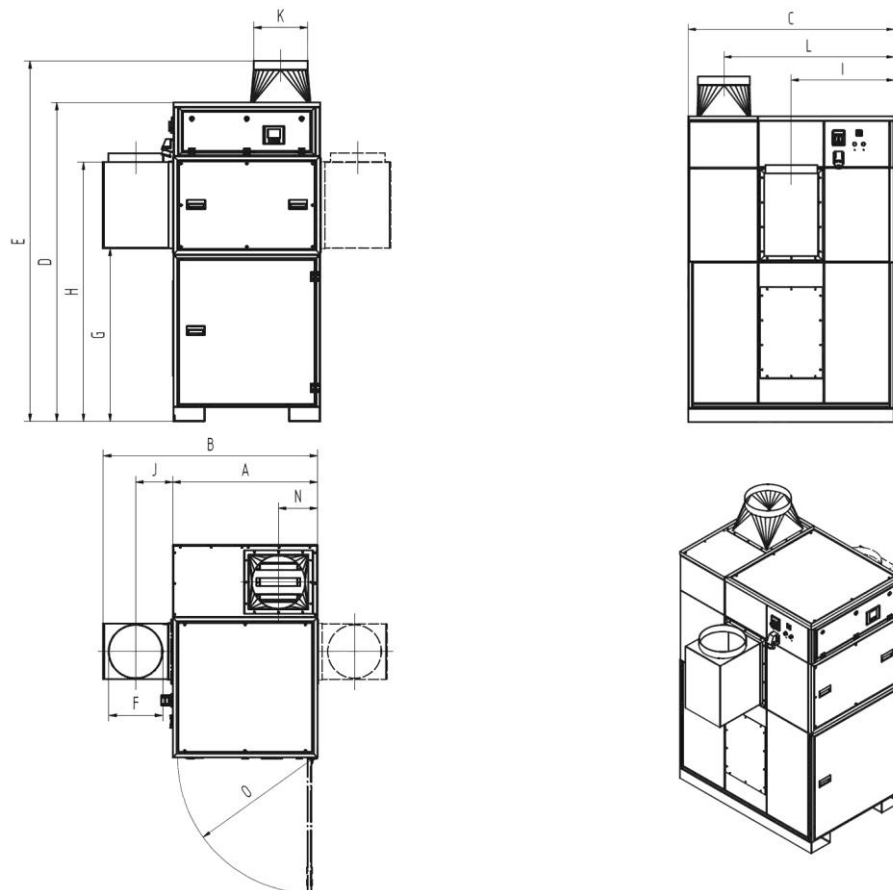


Fig. 167: Hoja de dimensiones 3430

Símbolo	Medida	Símbolo	Medida
A	962 mm	H	1.716 mm
B	1.402 mm	I	706 mm
C	1.413 mm	J	225 mm
D	2.110 mm	K	355 mm
E	2.410 mm	L	1.170 mm
F	355 mm	N	260 mm
G	1.146 mm	O	896 mm

Tab. 133: Tabla de dimensiones 3430

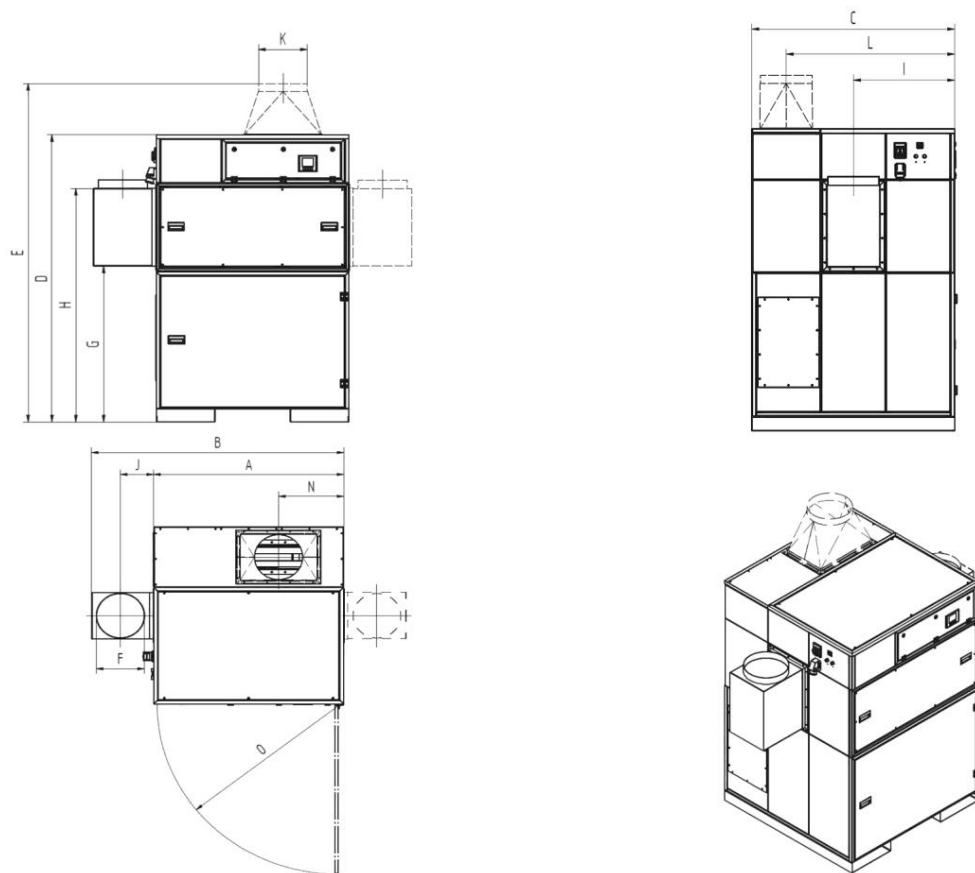


Fig. 168: 3440

Símbolo	Medida	Símbolo	Medida
A	1.413 mm	H	1.716 mm
B	1.853 mm	I	706 mm
C	1.413 mm	J	225 mm
D	2.110 mm	K	355 mm
E	2.510 mm	L	1.175 mm
F	355 mm	N	484 mm
G	1.146 mm	O	1.347 mm

Tab. 134: Tabla de dimensiones 3440

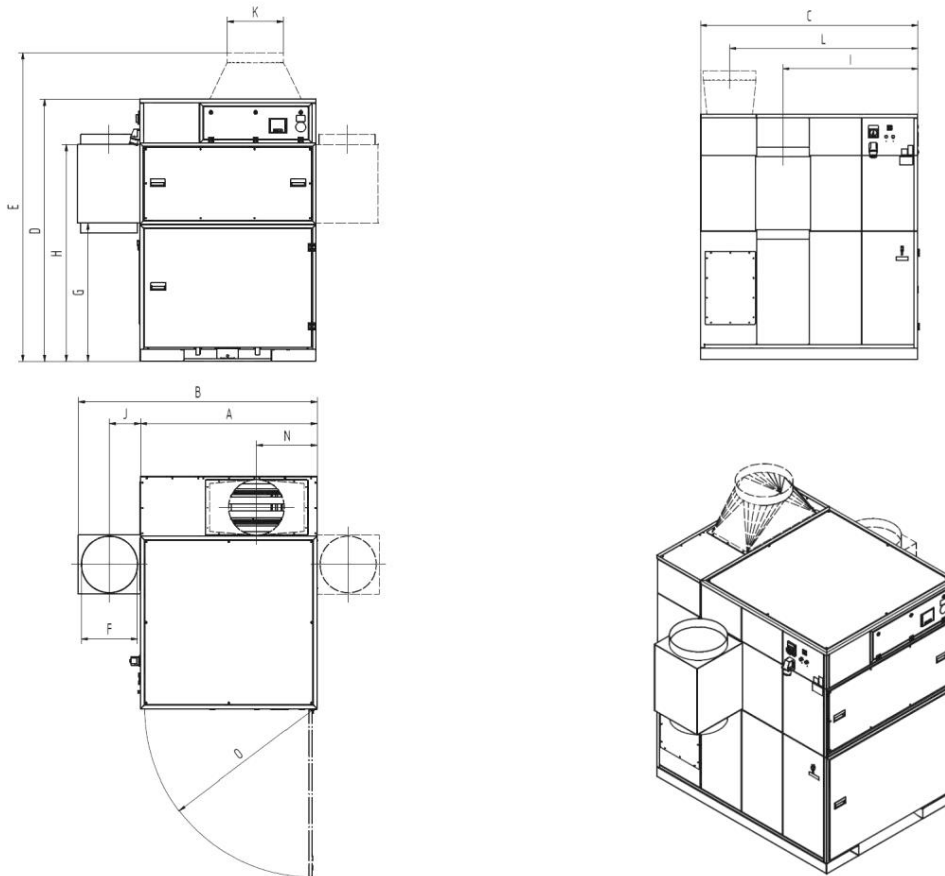


Fig. 169: 3450 + 3465

Símbolo	Medida	Símbolo	Medida
A	1.413 mm	H	1.776 mm
B	1.913 mm	I	1.157 mm
C	1.864 mm	J	235 mm
D	2.110 mm	K	450 mm
E	2.510 mm	L	1.616 mm
F	450 mm	N	484 mm
G	1.146 mm	O	1.347 mm

Tab. 135: Tabla de dimensiones 3450 + 3465

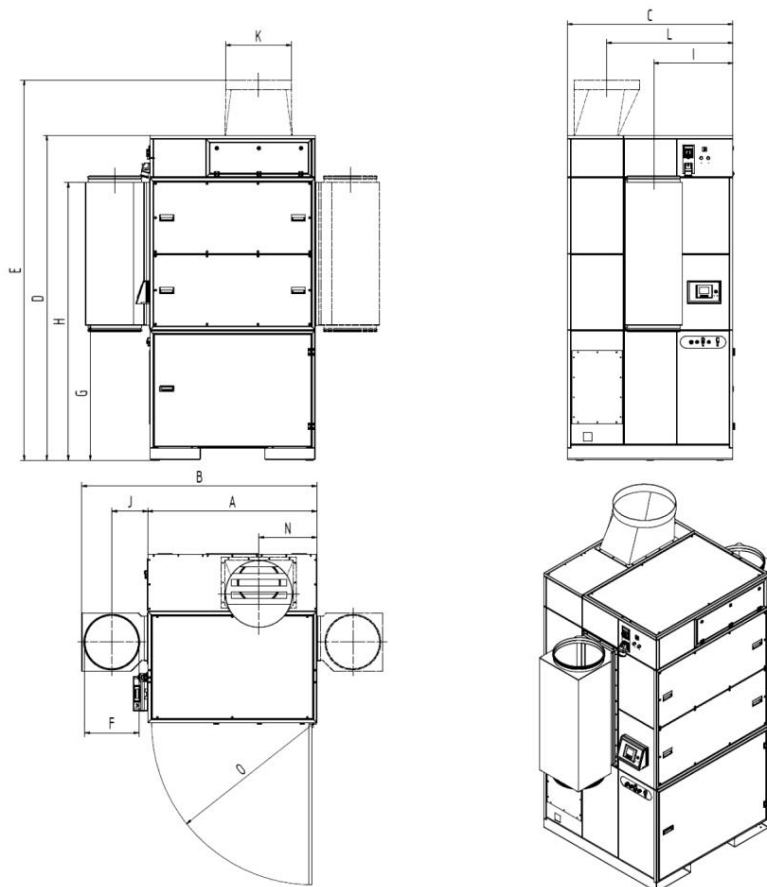


Fig. 170: Hoja de dimensiones 3475

Símbolo	Medida	Símbolo	Medida
A	1.413 mm	H	2.383 mm
B	1.965 mm	I	676 mm
C	1.413 mm	J	300 mm
D	2.784 mm	K	560 mm
E	3.260 mm	L	1.080 mm
F	450 mm	N	484 mm
G	1.159 mm	O	1.347 mm

Tab. 136: Tabla de dimensiones 3475

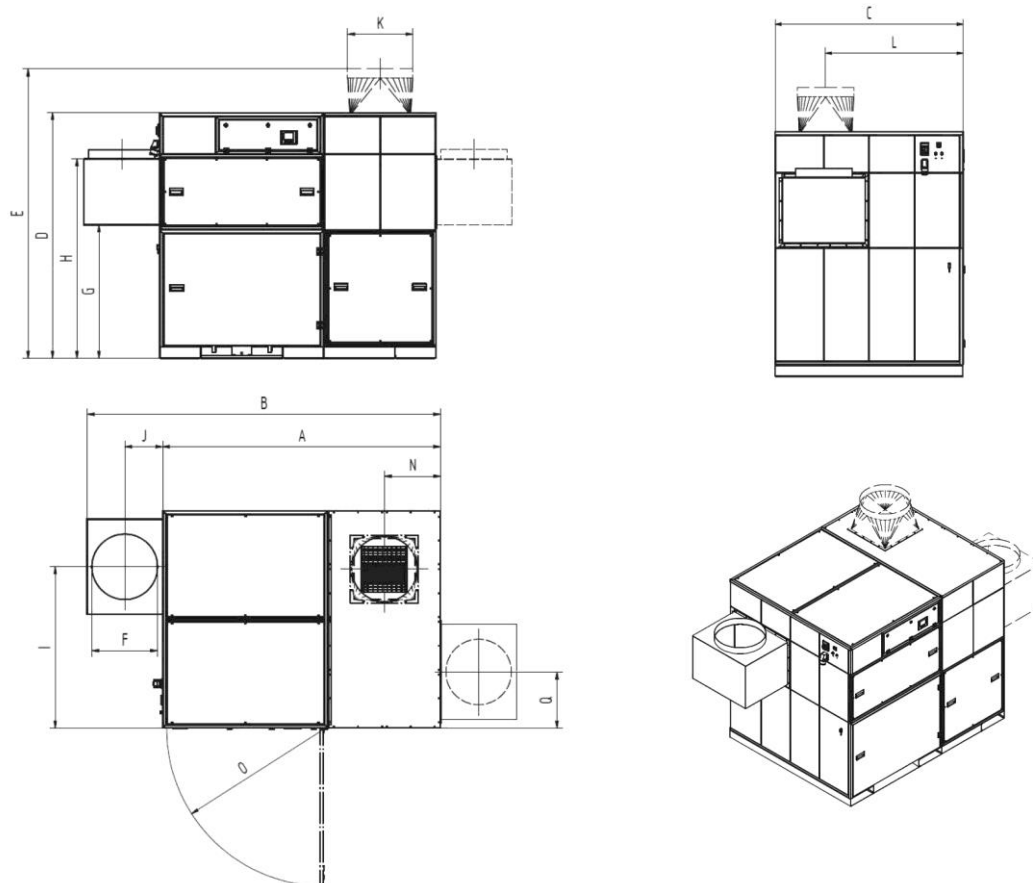


Fig. 171: 3485

Símbolo	Medida	Símbolo	Medida
A	2.378 mm	H	1.716 mm
B	3.028 mm	I	1.382 mm
C	1.864 mm	J	325 mm
D	2.110 mm	K	560 mm
E	2.510 mm	L	1.364 mm
F	560 mm	N	481 mm
G	1.146 mm	O	1.347 mm

Tab. 137: Tabla de dimensiones 3485

## 9.5 Piezas de repuesto y accesorios

N.º de orden.	Denominación	Indicación	Nº Art.
1	Cubo de desechos (4 piezas)	3420, 3430, 3440, 3475	1190335
2	Bolsa de desechos (10 piezas)	3450, 3465, 3485	1190139
3	Cartucho de grasa	Cuando exista boquillas de engrase	1610086
4	Cartucho de filtro ePTFE 10 m <sup>2</sup> incl. anillo de estanqueidad	3420, 3430, 3440, 3450, 3465, 3485	1090440
5	Cartucho de filtro ePTFE 20 m <sup>2</sup> incl. anillo de estanqueidad	3475	1090447
6	Filtro de seguridad del colector de polvo	3450, 3465, 3485	1090553
7	Regulación potencia de aspiración almohadilla filtrante (5 piezas)	Sólo si esta disponible la regulación de potencia de aspiración 3420, 3430, 3440, 3450, 3465	1560025
8	Regulación potencia de aspiración almohadilla filtrante (5 piezas)	Sólo si esta disponible la regulación de potencia de aspiración 3475, 3485	1560024

Tab. 138: Piezas de repuesto y accesorios

<b>1</b>	<b>Aspetos gerais.....</b>	<b>310 -</b>
1.1	Introdução.....	310 -
1.2	Indicações sobre os direitos autorais e direitos de propriedade industrial.....	310 -
1.3	Indicações para a entidade operadora.....	310 -
<b>2</b>	<b>Segurança.....</b>	<b>312 -</b>
2.1	Generalidades.....	312 -
2.2	Indicações sobre sinais e símbolos.....	312 -
2.3	Marcações/placas a afixar pela entidade exploradora.....	313 -
2.4	Instruções de segurança para o pessoal de operação.....	313 -
2.5	Instruções de segurança sobre a conservação/eliminação de avarias.....	314 -
2.6	Indicações sobre tipos de perigos especiais.....	314 -
<b>3</b>	<b>Dados do produto.....</b>	<b>318 -</b>
3.1	Descrição das funções.....	318 -
3.2	Descrição das funções da regulação da potência de aspiração (opcional).....	322 -
3.3	Característica de distinção - W3/testado pelo IFA.....	324 -
3.4	Característica de distinção - versão Indoor/Outdoor.....	325 -
3.5	Característica de distinção - ligação à nuvem.....	325 -
3.6	Utilização prevista.....	326 -
3.7	Requisitos gerais de acordo com a norma DIN EN ISO 21904... -	327 -
3.8	Má utilização razoavelmente previsível.....	328 -
3.9	Marcações e placas no produto.....	328 -
3.10	Risco residual.....	329 -
<b>4</b>	<b>Transporte e armazenamento.....</b>	<b>330 -</b>
4.1	Transporte.....	330 -
4.2	Armazenamento.....	330 -
4.3	Tempo de armazenamento no caso de produtos com acionamento por correia.....	330 -
<b>5</b>	<b>Montagem.....</b>	<b>332 -</b>
5.1	Desembalar e montar o produto.....	333 -
5.2	Ligação do produto.....	334 -
5.3	Ligação do produto (versão Outdoor).....	336 -

5.4	Caixa de montagem - controlo do poder de sucção do produto -	339
-		
5.5	Mala de montagem - controlo do poder de sucção na parede.-	340
5.6	Mala de montagem - controlo da potência de sucção na coluna-	341
-		
5.7	Esquema de ligações.....	342
5.7.1	Generalidades sobre o esquema de ligações .....	342
5.7.2	Produto com ficha de ligação .....	343
5.7.3	Produto com terminais de ligação.....	343
5.7.3.1	Produto sem regulação da potência de aspiração .....	343
5.7.3.2	Produto com regulação da potência de aspiração .....	344
6	Utilização.....	351
6.1	Qualificação do pessoal de operação.....	351
6.2	Elemento de comando e tecnologia de monitorização .....	351
6.2.1	Menu principal – Ligar/Desligar produto.....	351
6.2.2	Consultas de dados operacionais.....	353
6.2.3	Consultas dos dados técnicos.....	354
6.2.4	Configurações técnicas.....	355
6.2.5	Consultas de acessórios .....	356
6.2.6	Consultar acessórios .....	358
6.2.7	Menu de seleção do idioma .....	359
6.2.8	Menu de manutenção.....	360
6.2.9	Configurar os parâmetros do sistema .....	361
6.2.10	Calibrar o visor de comando .....	363
6.2.11	Mensagens de erro elementos de comando .....	364
6.2.12	Mensagens de erro da regulação da potência de aspiração opcional .....	366
6.2.13	Mensagens de aviso .....	366
6.3	Ajuste da regulação da potência de aspiração (opcional) .....	367
6.4	Colocação em funcionamento.....	369
7	Conservação.....	371
7.1	Cuidados .....	371
7.2	Manutenção .....	372
7.2.1	Esvaziar o recipiente coletor do pó .....	372
7.2.2	Substituição do filtro - Indicações de segurança .....	375



<b>7.2.3 Troca da esteira filtrante da regulação da potência de aspiração..</b>	<b>- 377 -</b>
<b>7.2.4 Substituição do filtro - filtro de segurança do recipiente coletor de pó</b>	<b>- 377 -</b>
<b>7.2.5 Substituição dos filtros principais .....</b>	<b>- 379 -</b>
<b>7.2.6 Drenar o condensado do reservatório de ar comprimido .....</b>	<b>- 382 -</b>
<b>7.2.7 Drenar o condensado da unidade de manutenção de ar comprimido .....</b>	<b>- 382 -</b>
<b>7.2.8 Substituir/esticar a correia de acionamento do ventilador....</b>	<b>- 383 -</b>
<b>7.2.9 Lubrificação do rolamento do ventilador .....</b>	<b>- 385 -</b>
<b>7.2.10 Inspeção do reservatório de ar comprimido com válvula de segurança pneumática .....</b>	<b>- 386 -</b>
<b>7.2.11 Acesso ao reservatório de ar comprimido + válvula de segurança</b>	<b>- 386 -</b>
<b>7.2.12 Plano de manutenção .....</b>	<b>- 388 -</b>
<b>7.2.13 Certificado de manutenção (cópia) .....</b>	<b>- 390 -</b>
<b>7.3 Eliminação de falhas .....</b>	<b>- 391 -</b>
<b>7.3.1 Eliminação de falhas - desligar buzina de sinalização .....</b>	<b>- 392 -</b>
<b>7.4 Ações de emergência.....</b>	<b>- 394 -</b>
<b>8 Eliminação .....</b>	<b>- 395 -</b>
<b>8.1 Plásticos .....</b>	<b>- 395 -</b>
<b>8.2 Metais .....</b>	<b>- 395 -</b>
<b>8.3 Elementos de filtro .....</b>	<b>- 395 -</b>
<b>9 Anexo.....</b>	<b>- 396 -</b>
<b>9.1 Declaração CE de conformidade.....</b>	<b>- 396 -</b>
<b>9.2 UKCA Declaration of Conformity.....</b>	<b>- 397 -</b>
<b>9.3 Dados técnicos.....</b>	<b>- 398 -</b>
<b>9.4 Folhas de dimensões.....</b>	<b>- 401 -</b>
<b>9.5 Peças sobresselentes e acessórios.....</b>	<b>- 407 -</b>

# **1 Aspectos gerais**

## **1.1 Introdução**

Este manual de instruções é uma ajuda essencial para o funcionamento correto e sem perigos do produto.

O manual de instruções contém indicações importantes para o manuseamento do produto de forma segura, correta e económica. O seu cumprimento ajuda a evitar perigos, reduzir custos de reparação e períodos de imobilização e a aumentar a fiabilidade e vida útil do produto. O manual de instruções tem de estar sempre disponível e tem de ser lido e aplicado por cada pessoa que estiver incumbida de realizar trabalhos no e com o produto.

Entre outros, fazem parte disso:

- a operação e eliminação de falhas durante o funcionamento,
- a conservação (tratamento, manutenção),
- o transporte,
- a montagem,
- a eliminação.

Reservado o direito a alterações técnicas e possibilidades de erros.

## **1.2 Indicações sobre os direitos autorais e direitos de propriedade industrial**

Este manual de instruções tem de ser tratado de forma confidencial. Ele deve ser acessível apenas a pessoas autorizadas. Ele só pode ser entregue a terceiros com autorização por escrito da KEMPER GmbH, adiante designada por fabricante.

Todos os documentos estão protegidos nos termos da lei relativa aos direitos de autor. A divulgação e reprodução de documentos, mesmo que parcial, bem como uma utilização e informação do seu conteúdo não são permitidas. A não ser que isto seja explicitamente autorizado por escrito.

Violações são puníveis e acarretam indemnização. Todos os direitos para o exercício dos direitos de propriedade industrial estão reservados ao fabricante.

## **1.3 Indicações para a entidade operadora**

O manual de instruções é parte integrante do produto.

A entidade operadora tem a responsabilidade de dar a conhecer este manual de instruções ao pessoal operador.

O manual de instruções tem de ser completado pela entidade operadora no que diz respeito às instruções de utilização, devido aos regulamentos nacionais para a prevenção de acidentes e à proteção do meio-ambiente,

incluindo as informações em relação aos deveres de supervisão e de comunicação para a consideração de particularidades operacionais como, por exemplo, em relação à organização do trabalho, sequências de trabalho e pessoal utilizado. Além do manual de instruções e dos regulamentos válidos no país de utilização, bem como no local de utilização, relativamente à prevenção de acidentes, devem ser respeitadas ainda as regras técnicas reconhecidas para um trabalho seguro e correto.

A entidade operadora não pode efetuar quaisquer alterações, complementos e transformações no produto, que possam interferir na segurança, sem autorização do fabricante! As peças sobresselentes a serem utilizadas devem corresponder aos requisitos técnicos estabelecidos pelo fabricante. No caso de peças sobresselentes originais, isto estará sempre assegurado.

Apenas pessoal formado ou instruído pode ser incumbido da operação, da manutenção e do transporte do produto. Determinar claramente as responsabilidades do pessoal em relação à operação, manutenção e transporte.

## 2 Segurança

### 2.1 Generalidades

O produto foi construído e desenvolvido segundo a tecnologia atual e as regras técnicas de segurança reconhecidas. Durante a operação do produto podem surgir perigos técnicos para o operador ou danos no produto, bem como de outros valores materiais, se este:

- não for operado por pessoal formado ou instruído,
- não for corretamente utilizado e/ou
- for conservado incorretamente.

### 2.2 Indicações sobre sinais e símbolos

#### **▲ PERIGO**

Este símbolo em ligação com a palavra de sinalização “Perigo” identifica um perigo iminente. A inobservância da instrução de segurança provoca ferimentos muito graves ou mesmo à morte.

#### **▲ AVISO**

Este símbolo em ligação com a palavra de sinalização “Aviso” identifica uma possível situação de perigo. A inobservância da instrução de segurança pode provocar ferimentos muito graves ou mesmo a morte.

#### **▲ CUIDADO**

Este símbolo em ligação com a palavra de sinalização “Cuidado” identifica uma possível situação de perigo. A inobservância da instrução de segurança pode provocar ferimentos leves ou moderados. Também podem ser utilizados para avisos de danos materiais.

#### **INDICAÇÃO**

As indicações gerais são informações adicionais simples que não avisam contra ferimentos ou danos materiais.

1. As enumerações de passos de atuação estão identificadas com números com ponto, nos quais a ordem é importante.
- Com o ponto visualmente atraente são identificadas listagens de peças numa legenda ou para instruções, nas quais a sequência não é importante.

## **2.3 Marcações/placas a afixar pela entidade exploradora**

É da responsabilidade da entidade exploradora afixar, se necessário, outras marcações e placas no produto e no seu ambiente circundante.

Tais marcações e placas podem referir-se, por exemplo, ao uso obrigatório de equipamentos de proteção individual.

## **2.4 Instruções de segurança para o pessoal de operação**

Antes da utilização, o operador do produto tem de ser instruído, por meio de informação, instrução e formação sobre o manuseamento do produto, bem como sobre os materiais e meios auxiliares para utilização.

O produto só pode ser utilizado em perfeito estado técnico, bem como de acordo com a utilização a que se destina, de forma consciente em relação à segurança e aos perigos, tendo em consideração este manual de instruções! Todas as falhas devem ser imediatamente eliminadas, especialmente aquelas que podem prejudicar a segurança!

Qualquer pessoa incumbida da colocação em funcionamento, operação ou conservação tem de ter lido e compreendido este manual de instruções. Durante a utilização no trabalho será tarde demais. Isto aplica-se especialmente ao pessoal encarregue de trabalhar com o produto ocasionalmente.

O manual de instruções tem de estar sempre acessível na proximidade do produto.

Não assumimos qualquer responsabilidade por danos e acidentes que ocorram devido à não observação do manual de instruções.

Os regulamentos relevantes sobre a prevenção de acidentes, bem como as outras regras de técnica de segurança e de medicina no trabalho geralmente reconhecidas têm de ser cumpridas.

As competências para as diferentes atividades no âmbito da manutenção e conservação têm de ser claramente determinadas e cumpridas. Apenas assim, são evitadas ações incorretas, especialmente em situações de perigo.

A entidade operadora tem de obrigar o pessoal de operação e manutenção a usar o equipamento de proteção individual. Isso inclui em especial sapatos de segurança, óculos de proteção e luvas.

Não usar cabelos compridos soltos, roupa folgada ou jóias! Existe basicamente o perigo de ficar preso em algum ponto ou de ser recolhido ou arrastado por peças móveis!

Caso se detetem quaisquer alterações relevantes para a segurança no produto, interromper imediatamente o processo de trabalho e comunicar o processo ao serviço/pessoa responsável!

Os trabalhos no produto podem ser executados apenas por pessoal de confiança formado. Observar a idade legal mínima!

Pessoal que se encontra em formação, a aprender, a ser instruído ou no âmbito de uma formação geral pode trabalhar no produto apenas sob supervisão de uma pessoa experiente!

## **2.5 Instruções de segurança sobre a conservação/eliminação de avarias**

As portas de serviço e de manutenção têm de permanecer acessíveis em qualquer altura.

Os trabalhos de reequipamento, manutenção e reparação, bem como a eliminação de avarias apenas podem ser realizados com o produto desligado.

Nos trabalhos de manutenção e reparação, apertar sempre as uniões aparafusadas soltas! Se prescrito, apertar bem os parafusos previstos com uma chave dinamométrica.

Proteger especialmente as ligações e uniões roscadas, no início da manutenção/reparação/conservação, contra a sujidade ou produtos de tratamento.

Cumprir os prazos prescritos ou indicados no manual de instruções para verificações/inspeções recorrentes.

Antes da desmontagem, marcar as peças no que diz respeito ao conjunto a que pertencem.

## **2.6 Indicações sobre tipos de perigos especiais**

**▲ ATENÇÃO****Perigo para a saúde devido a partículas de fumo de soldadura!**

O contacto da pele com o fumo de corte, etc. pode provocar irritações na pele em pessoas sensíveis!

Os trabalhos de reparação e de manutenção no produto podem ser executados apenas por técnicos formados e autorizados, tendo em conta as instruções de segurança e as prescrições de prevenção de acidentes em vigor!

Risco de danos graves para a saúde nos órgãos respiratórios e nas vias respiratórias!

Para evitar o contacto e a inalação de partículas de pó, use vestuário de proteção, luvas e um sistema de proteção respiratória!

A libertação de partículas de pó nocivas deve ser evitada durante os trabalhos de reparação e manutenção, para não prejudicar as pessoas, que não foram incumbidas da tarefa.

**▲ PERIGO****Perigo devido a choque elétrico!**

Os trabalhos no equipamento elétrico do produto só podem ser realizados por um electricista ou por pessoal de operação instruído sob vigilância de um electricista segundo os regulamentos eletrotécnicos!

Antes de abrir o produto, retirar a ficha da tomada, se existir, para evitar uma nova ligação involuntária.

Em caso de falhas na alimentação de energia elétrica do produto, desligar imediatamente o botão de ligar/desligar do produto e retirar a ficha elétrica, se existir!

Utilizar apenas fusíveis de origem com potências prescritas!

Os componentes elétricos, nos quais são realizados trabalhos de inspeção, manutenção e reparação têm de estar isentos de tensão. Travar os meios operacionais, que serviram para desbloquear, de modo a evitar uma nova ligação automática ou involuntária. Verificar os componentes elétricos desbloqueados primeiro quanto a isenção de tensão, depois isolar componentes vizinhos sob tensão. Durante as reparações, prestar atenção para que as características construtivas não sejam alteradas reduzindo a segurança.

Verificar os cabos regularmente quanto a danos e, se necessário, substituí-los.

**▲ ATENÇÃO****Choque elétrico por falta de ligação à terra!**

---

Caso os aparelhos não estejam ligados à terra ou essa ligação tenha sido executada incorretamente, existe o risco de ferimentos graves ou de morte em caso de contacto com partes expostas ou a carcaça do aparelho devido à presença de tensões elevadas.

---

### **▲ ATENÇÃO**

#### **Choque elétrico em caso de ligação a uma alimentação elétrica inadequada!**

Em caso de ligação a uma alimentação elétrica inadequada, as peças não isoladas podem estar sob tensão perigosa. O contacto com a tensão perigosa pode causar ferimentos graves ou a morte.

Consultar os dados da ligação elétrica na placa de características do produto

---

### **▲ CUIDADO**

#### **Perigo para a saúde devido a ruído!**

O produto pode produzir ruído, devendo relativamente a isso consultar as informações nos dados técnicos. Em conjunto com outras máquinas e/ou devido às condições locais pode surgir um nível de pressão sonora mais elevado no local de utilização do produto. Nesse caso, a entidade operadora é obrigada a disponibilizar o respetivo equipamento de proteção ao pessoal de operação.

---

### **▲ AVISO**

Os trabalhos no acumulador de ar comprimido, bem como nas tubagens de ar comprimido e nos componentes só podem ser executados por pessoas que possuam conhecimentos técnicos de pneumática.

Antes de realizar os trabalhos de manutenção e reparação, o sistema pneumático tem de ser separado da alimentação de ar comprimido externa e despressurizado!

---



**▲ AVISO**

Perigo devido à radiação da rede móvel

A radiação da rede móvel pode afetar dispositivos eletrônicos e médicos.

O produto:

- não utilizar perto de equipamentos médicos, como pacemakers, bombas de insulina e aparelhos semelhantes.
- não utilizar em hospitais, postos de gasolina e instalações médicas.
- não utilizar perto de dispositivos eletrônicos de alta precisão.
- não operar perto de campos eletromagnéticos fortes.

### 3 Dados do produto

#### 3.1 Descrição das funções

O produto é um sistema de filtragem compacto utilizado para aspirar e filtrar ar poluído, cujas características são enumeradas na "Utilização prevista".

Os poluentes captados entram com a corrente de ar no produto através de um sistema de tubagens. O ar poluído flui ao lado dos defletores instalados no produto. Estes protegem os cartuchos do filtro contra partículas mais grossas. O ar poluído passa então pelo meio filtrante.

As partículas separadas acumulam-se à superfície dos cartuchos de filtro, causando uma subida mais lenta da diferença de pressão nos cartuchos de filtro. O comando inteligente avalia isso e ativa uma limpeza, caso seja necessária. Neste processo, um impacto de ar comprimido é distribuído, por um bico giratório, sobre toda a superfície de filtragem do respetivo cartucho do filtro. As partículas depositadas são, assim, separadas e caem no recipiente coletor de pó na área inferior do produto. A limpeza dos cartuchos de filtro realiza-se durante a operação. Não é preciso interromper o trabalho. Depois de desligar o produto, é realizada uma chamada pós-limpeza quando está imobilizado. Esta limpeza é o mais eficaz dos dois métodos de limpeza.

O ar limpo flui no interior dos cartuchos de filtro para cima para a secção de ar limpo do produto e regressa diretamente ao compartimento de trabalho ou é encaminhado para o exterior através de uma conduta de exaustão.

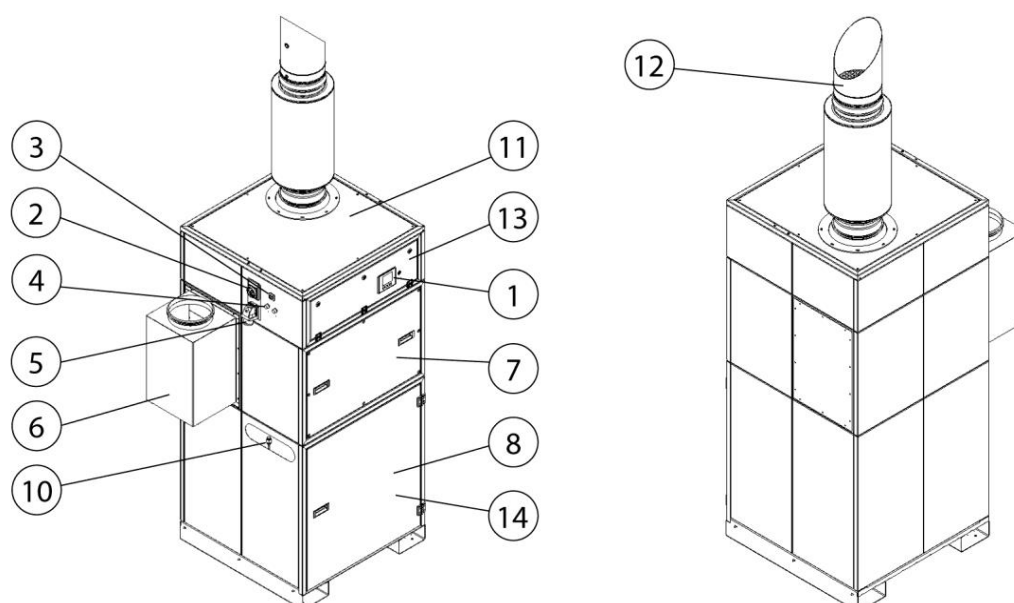


Fig. 172: 3420

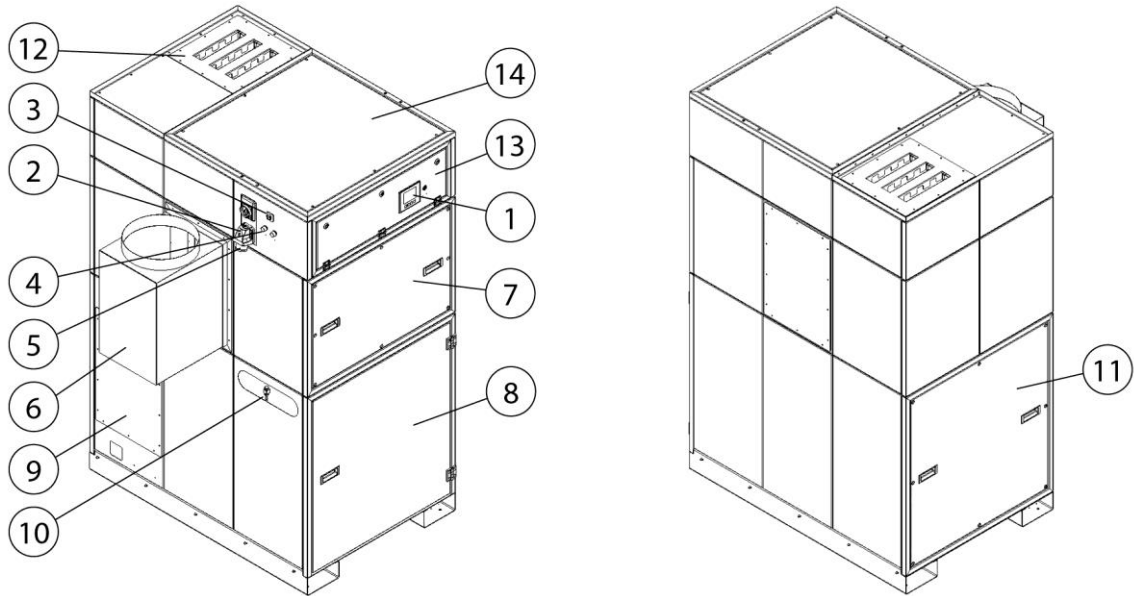


Fig. 173: 3430

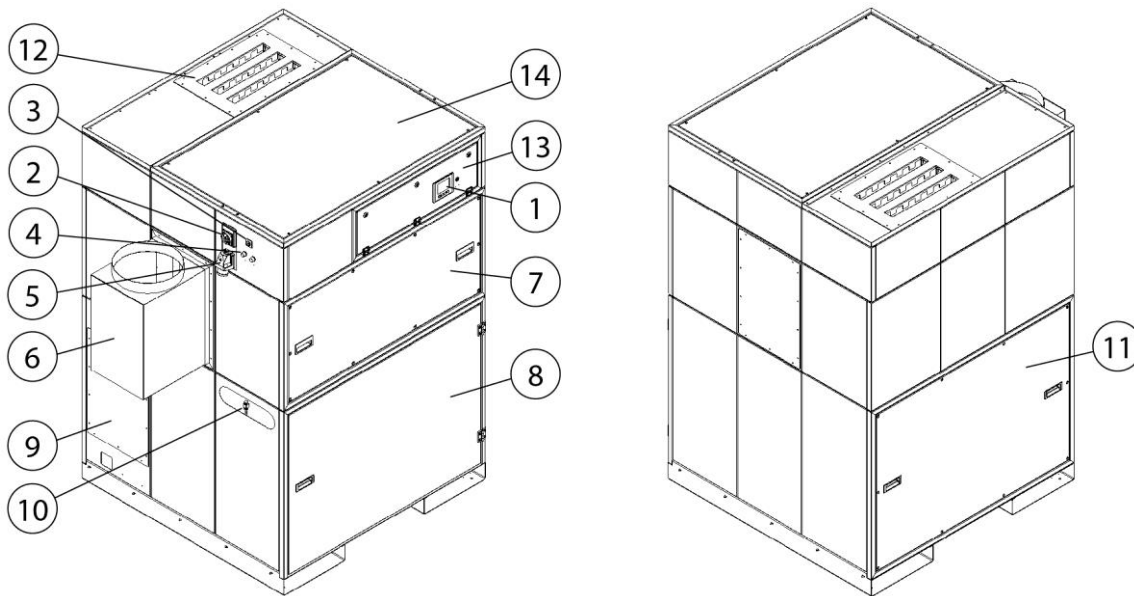


Fig. 174: 3440

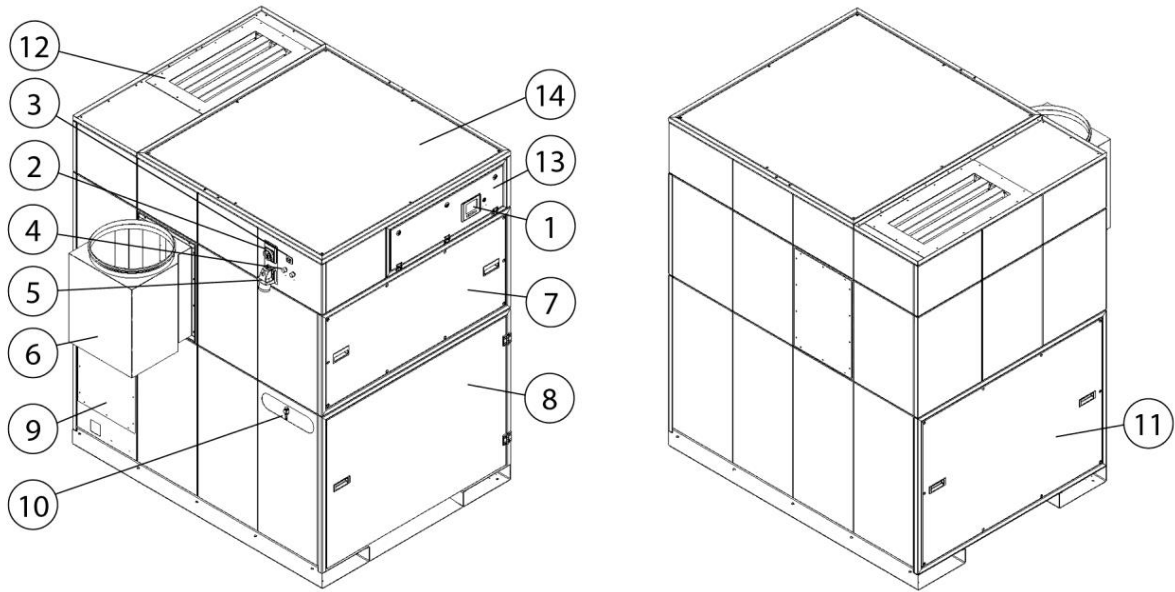


Fig. 175: 3450 + 3465

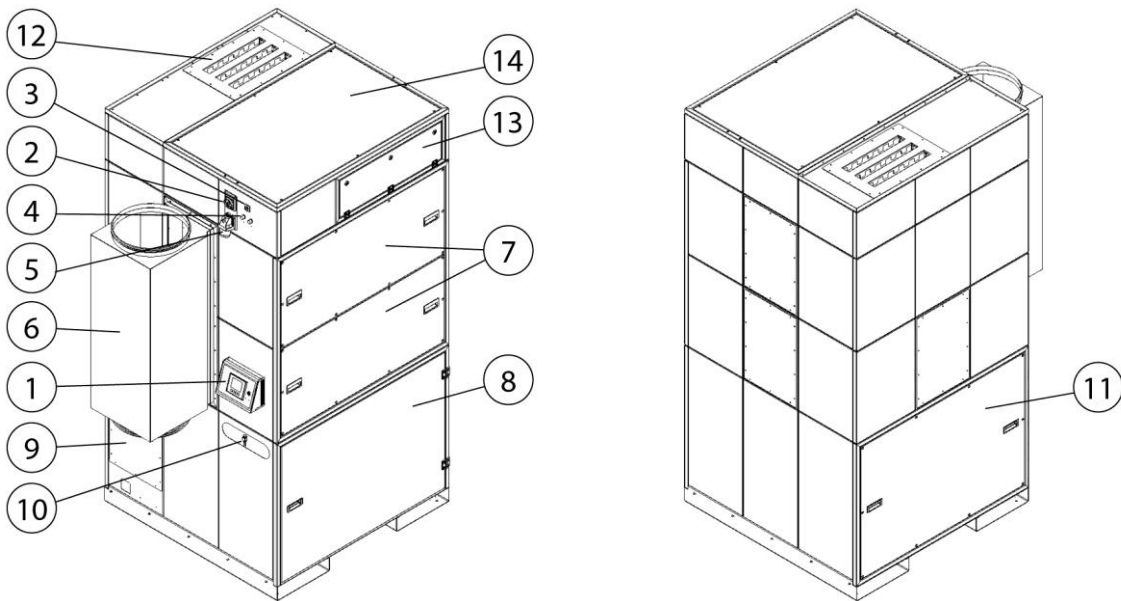


Fig. 176: 3475

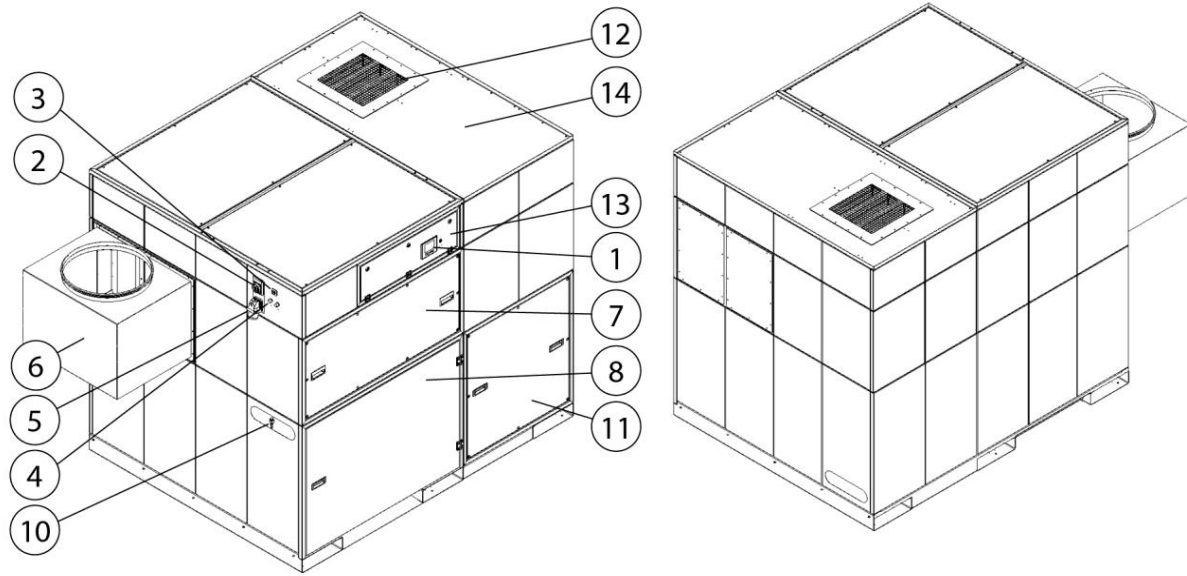


Fig. 177: 3485

Pos.	Designação	Pos.	Designação
1	Elemento de operação	8	Porta área coletora de pó
2	Interruptor principal	9	Acesso de manutenção lateral área do ventilador
3	Tomada de ligação para elemento de comando externo	10	Manga de conexão para alimentação de ar comprimido de 9 mm
4	Tomada de ligação de 6 e 12 pinos para ligar extensões	11	Tampa de manutenção área do ventilador
5	Ficha CEE, caixa de ligações alimentação elétrica (inclui acoplamento)	12	Abertura de sopro (peça de transição para ar de exaustão/ar residual opcional)
6	Caixa de ligações do lado da aspiração	13	Armário de distribuição
7	Tampa de manutenção área do filtro	14	Tampa de manutenção do reservatório de ar comprimido + válvula de segurança

Tab. 139: Posições no produto

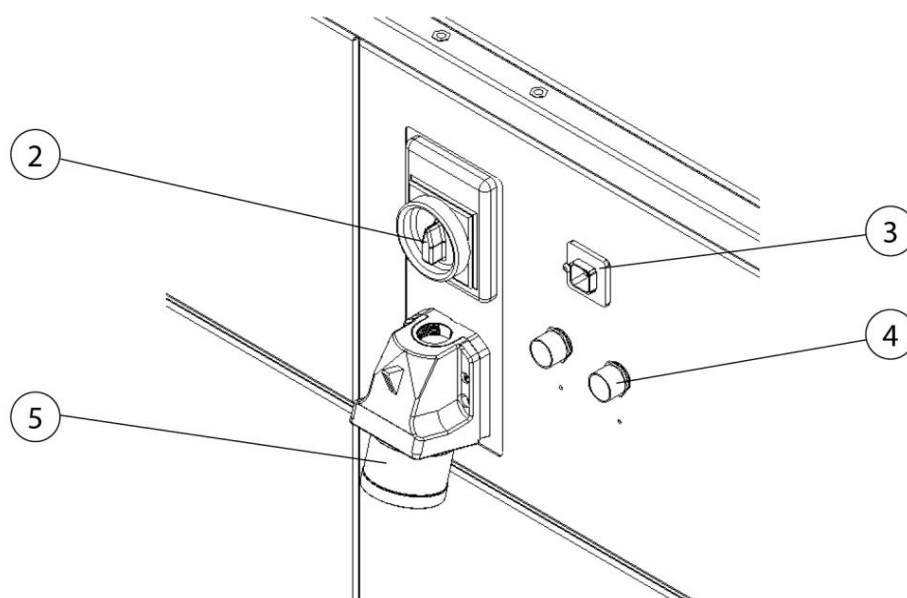


Fig. 178: Painéis de ligação

### 3.2 Descrição das funções da regulação da potência de aspiração (opcional)

Os produtos com regulação automática da potência de aspiração são sistemas que mantêm a potência de aspiração constante, consoante a

necessidade. Para esse efeito, o produto está equipado com uma regulação da potência de aspiração.

Uma regulação automática da potência de aspiração para o produto tem diversas vantagens, que aumentam ainda mais a eficácia e sobretudo a eficiência da aspiração de poeiras nocivas para a saúde.

Vantagens:

- a potência de aspiração do produto é sempre constante, independentemente do número de postos de trabalho em funcionamento no momento. É sempre e só aspirado tanto quanto é realmente necessário. Desse modo, os colaboradores encontram sempre as mesmas condições de trabalho e nem notam qualquer redução na potência de aspiração pelo facto de haver vários pontos de consumo. A potência de aspiração é adaptada de acordo com as necessidades, neste caso.
- Também neste caso, a potência de aspiração é, naturalmente, controlada quando, p. ex., são colocados novos cartuchos de filtro. A resistência ao fluxo de novos cartuchos é substancialmente menor. Mesmo assim, o produto continua a trabalhar com a mesma potência de aspiração, mas com um consumo menor. Se o grau de sujidade dos cartuchos de filtro aumentar, verifica-se também correspondentemente uma alteração da potência de aspiração do produto.

### NOTA

O produto tem de ser completamente desligado até poder ser novamente iniciado. Durante este período de encerramento, aparece a seguinte mensagem no elemento de comando:

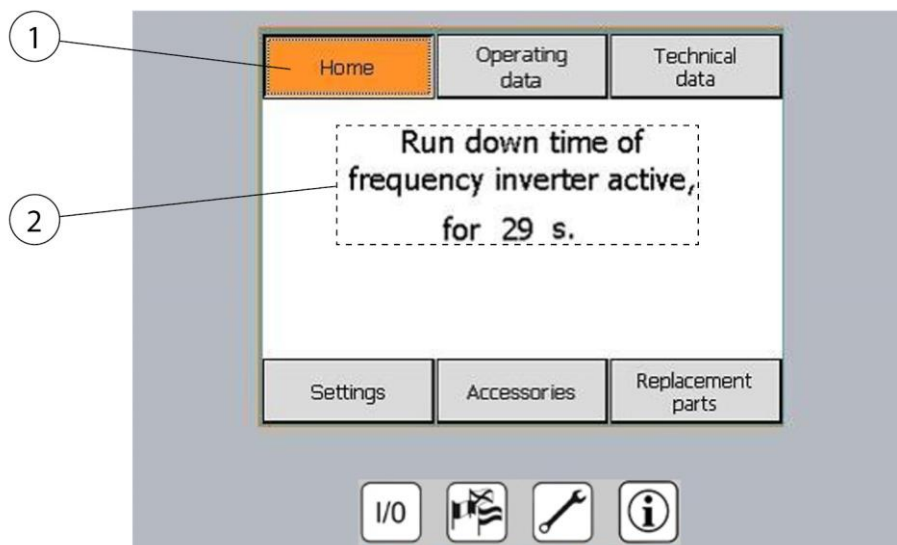


Fig. 179: Período de encerramento

Pos.	Designação	Pos.	Designação
1	Menu principal	2	Texto informativo: Período de encerramento do conversor de frequência (ventilador) ativo por 29 segundos

Tab. 140: Período de encerramento

### 3.3 Característica de distinção - W3/testado pelo IFA

O produto é produzido em duas versões:

- **Versão - não testada pelo IFA**
- **Versão - testada pelo IFA**


A este respeito, consultar o capítulo "Dados técnicos": Classe de fumos de soldadura e norma de ensaio do IFA.

A versão padrão do produto foi testada pelo IFA.

Isso significa que o produto cumpre os requisitos da classe de eliminação de fumos de soldadura W3/testada pelo IFA. A conformidade com esta norma foi verificada pelo IFA (Instituto de Segurança no Trabalho do Seguro de Acidentes Oficial Alemão).

Para simplificar, isso é identificado a seguir neste manual de instruções com um logotipo indicativo IFA.

O logotipo indicativo IFA remete para importantes indicações e informações, que estão relacionadas com o produto IFA.

Identificação no produto	Significado/Explicação	Logotipo indicativo
IFA	Modelo testado pelo IFA em conformidade com norma de ensaio - ver capítulo "Dados técnicos"	 IFA

Tab. 141: Marcação do IFA

A versão IFA é identificada no produto com o símbolo de teste DGUV, bem como com uma W3/testada por IFA (identificação da classe de fumo de soldadura) em forma de autocolante.



### 3.4 Característica de distinção - versão Indoor/Outdoor

O produto é produzido em duas versões:

- Versão - como versão Indoor
- Versão - como versão Outdoor (opcional)

A versão padrão do produto é fabricada como versão Indoor e destina-se unicamente a ser instalada dentro de edifícios. O produto não é resistente às intempéries.

O produto em versão Outdoor destina-se a ser instalado fora de edifícios. O produto é resistente às intempéries, mas tem de ser protegido contra a precipitação direta com um tejadilho e um conjunto de acessórios do lado de exaustão.

Opcionalmente, é possível adquirir junto do fabricante um tejadilho de proteção contra intempéries com um conjunto de acessórios do lado de exaustão.

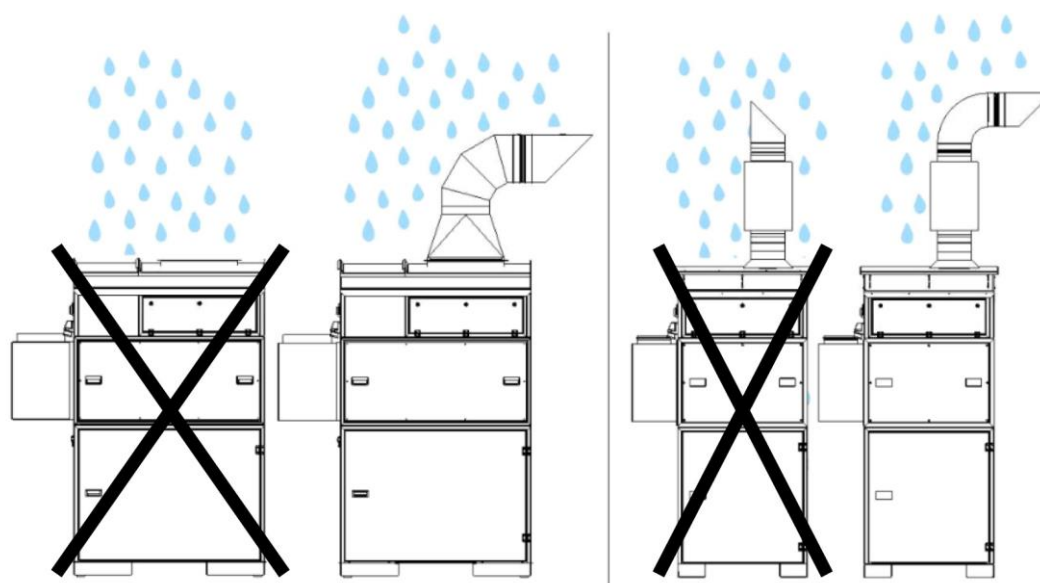


Fig. 180: Versão Outdoor

### 3.5 Característica de distinção - ligação à nuvem

#### Configurações e consultas:

Alguns produtos dispõem de uma ligação à nuvem, através da qual é possível manter o software do produto atualizado.

Além disso, os parâmetros operacionais do produto podem ser consultados e acompanhados em tempo real.

As configurações e consultas são feitas através da nuvem:

[www.kemperconnect.de](http://www.kemperconnect.de)

---

**AVISO**

---

Padrão de rede móvel necessário

O produto usa um padrão de rede móvel que pode ser operado em todo o mundo. É necessária a presença de uma rede móvel, padrão de frequência rádio 2G, 3G/Global.

---

### **3.6 Utilização prevista**

O produto destina-se à aspiração e filtragem dos fumos de soldadura por arco elétrico no seu local de origem. Basicamente, o produto pode ser utilizado em todos os processos de trabalho, em que são libertados fumos de soldadura. No entanto, deve certificar-se de que não é aspirada nenhuma "chuva de faíscas", originada, por exemplo, durante um processo de lixamento, para dentro do produto.

Nos dados técnicos encontra as dimensões e outras informações relativas ao produto que têm de ser cumpridas.

---

**AVISO**

---



---

**AVISO**

---

Ao soldar aços ligados ou de alta liga com mais de 5% de crómio/níquel de material de adição são libertadas substâncias CMR (em inglês: carcinogenic, mutagenic, reprotoxic) cancerígenas. De acordo com as normas oficiais em vigor na Alemanha, a aspiração destas partículas de fumo prejudiciais para a saúde só pode ser efetuada com produtos testados e homologados para esta finalidade, segundo o denominado processo de recirculação do ar.

Apenas os produtos que cumprem os requisitos da classe de eliminação de fumos de soldadura W3/testada pelo IFA podem ser utilizados para os processos de soldadura atrás referidos no processo de recirculação do ar!

Ao aspirar o fumo de soldadura com componentes cancerígenos por exemplo cromatos, óxidos de níquel e outros, os requisitos da norma TRGS 560 (regras técnicas para substâncias perigosas) e TRGS 528 (trabalhos técnicos de soldadura) têm de ser cumpridos.

---

---

**AVISO**

---

As indicações no capítulo "Dados técnicos" têm de ser observadas e rigorosamente cumpridas.

A utilização prevista também inclui o cumprimento das indicações relativas

- à segurança,
- à operação e ao comando,
- à conservação e manutenção,

que estão descritas neste manual de instruções.

Uma utilização diferente ou para além do âmbito descrito é considerada contrária à utilização prevista. A entidade exploradora do produto é o único responsável por danos daí resultantes. Isto aplica-se igualmente a alterações no produto por iniciativa própria.

---

### **3.7 Requisitos gerais de acordo com a norma DIN EN ISO 21904**

---

**AVISO**

---

Ligação de tubagens, braços de aspiração e mangueiras.

As tubagens, mangueiras e os braços de aspiração ligados ao produto podem causar uma queda de pressão e têm de ser levados em consideração no projeto do sistema ou pelo utilizador.

Os componentes ligados têm de ser adequados ao produto e garantir o fluxo volumétrico mínimo (potência de aspiração) necessário.

É possível solicitar ao fabricante opções para a disposição da canalização.

Os componentes ligados devem ser regularmente inspecionados para verificar o encaixe correto e quanto à presença de eventuais fugas ou obstruções.

A potência de aspiração necessária deve ser verificada no elemento de recolha.

---

---

**AVISO**

---

Recondução do ar para a atmosfera do local de trabalho

Em alguns países, a recondução do ar para a atmosfera do local de trabalho é desaconselhada ou proibida. Pode ser necessária uma canalização para conduzir o ar de exaustão para o exterior.

---

### **3.8 Má utilização razoavelmente previsível**

Desde que o produto seja utilizado conforme previsto, não existe a possibilidade de má utilização razoavelmente previsível que possa provocar situações perigosas e ferimentos.

Não é permitida a operação do produto em setores da indústria sujeitos ao cumprimento de requisitos de proteção contra explosões.

Além disso, é proibida a operação para:

1. Processos não incluídos na utilização prevista e em que o ar aspirado esteja misturado com:
  - faíscas, por exemplo, de processos de soldadura, que podem causar danos no material filtrante ou até incêndio, dependendo do seu tamanho e quantidade;
  - líquidos e, por conseguinte, o fluxo de ar esteja contaminado com vapores contendo aerossóis e óleo;
  - poeiras e/ou substâncias facilmente inflamáveis e combustíveis que podem formar misturas ou atmosferas explosivas;
  - outras poeiras agressivas ou abrasivas, que possam danificar o produto e os elementos de filtro utilizados;
  - substâncias/teor de substâncias orgânicas e tóxicas, que são libertadas na separação da peça.
  
2. Locais nas quais o produto é exposto a condições meteorológicas adversas, visto que o produto só pode ser instalado em edifícios fechados. Se houver uma variante Outdoor do produto, esta pode ser instalada no exterior. Ter em conta que para a instalação no exterior são necessários eventualmente outros acessórios.

### **3.9 Marcações e placas no produto**

No produto estão apostas diversas marcações e placas. Se estas ficarem danificadas ou saírem, devem ser imediatamente substituídas por novas no mesmo lugar.

É da responsabilidade da entidade exploradora afixar, se necessário, outras marcações e placas no produto e no seu ambiente circundante.

Tais marcações e placas podem referir-se, por exemplo, ao uso obrigatório de equipamentos de proteção individual.

O fabricante pode disponibilizar avisos de segurança e pictogramas adicionais que possam ser necessárias no país de utilização de acordo com a legislação em vigor.

### **3.10 Risco residual**

Mesmo cumprindo todos os regulamentos de segurança ainda persiste, durante a utilização do produto, um risco residual descrito em seguida.

Todas as pessoas que trabalham no e com o produto têm de conhecer este risco residual e cumprir as instruções, que evitam que estes riscos causem acidentes ou danos.

#### **▲ AVISO**

Possibilidade de danos graves nos órgãos respiratórios e nas vias respiratórias – Usar proteção respiratória da classe FFP2 ou superior.

O contato da pele com os fumos de soldadura, etc. pode provocar irritação na pele em pessoas sensíveis - usar roupa de proteção.

Antes do início de trabalhos de soldadura, certifique-se de que o produto está corretamente posicionado/ajustado, e os elementos filtrantes estão completos e se encontram em perfeito estado, bem como o produto está em funcionamento! O produto só estará totalmente operacional, se estiver ligado.

Durante a substituição dos elementos filtrantes pode ocorrer o contacto da pele com o pó recolhido e partículas de pó também podem ser levantadas pelo trabalho. Por isso, têm de ser usados proteção respiratória e vestuário de proteção.

Focos de combustão nos elementos filtrantes podem possivelmente conduzir a um incêndio de combustão lenta - desligar o produto, se existir fechar a válvula de regulação no elemento de deteção e deixar o produto arrefecer de forma controlada.

## 4 Transporte e armazenamento

### 4.1 Transporte

#### **▲ PERIGO**

São possíveis esmagamentos com perigo de morte ao carregar e transportar o produto!

Se for incorretamente elevada e transportada, a palete eventualmente existente com o produto pode tombar e cair!

- Nunca permanecer sob cargas suspensas!
- Respeitar a carga máxima admissível dos equipamentos de transporte e elevação!
- Observar as normas de prevenção de acidentes e de segurança no trabalho em vigor.

Para o transporte de produtos com palete, usar uma empilhadora ou um porta-paletes adequados.

O peso do produto pode ser consultado na placa de características.

### 4.2 Armazenamento

O produto deve ser armazenado na sua embalagem original, num local seco e limpo e a uma temperatura ambiente entre -20 °C e +50 °C. A embalagem não poderá receber carga de outros objetos.

O tempo de armazenamento não é problemático em nenhum dos produtos.

### 4.3 Tempo de armazenamento no caso de produtos com acionamento por correia

No caso de um armazenamento e/ou paragem prolongada do produto (superior a 6 meses), o acionamento por correia tem de ser aliviado para não expor os rolamentos do ventilador a um desnecessário e pontual esforço permanente.

A data de início do fabrico está impressa em todas as placas de características.

Como calcular a data de produção:

- A data de fabrico pode ser obtida com base no 1.º ao 4.º algarismo do número de série  
Por exemplo: 203700641
- Neste caso, esses algarismos são 2037  
20 indica o ano de produção = 2020  
37 indica a semana de produção = semana 37

As instruções para voltar a esticar o acionamento por correia podem ser consultadas no capítulo "Manutenção".

Estes trabalhos devem ser registados no plano de manutenção.

## 5 Montagem

### Indicações para a montagem segura do produto.

#### AVISO

---

A entidade exploradora do produto só pode incumbir pessoal instruído de efetuar a montagem autónoma do produto.

- Para a montagem do produto são necessários pelo menos dois colaboradores.
  - Usar exclusivamente equipamento de transporte e elevação adequado.
  - É necessário assegurar que o local de montagem tem capacidade de carga suficiente.
  - Utilizar apenas material de fixação adequado.
  - O material de fixação deve ser escolhido de acordo com as condições locais.
  - O produto não pode perturbar ninguém no seu espaço de trabalho.
  - As grelhas de saída de ar existentes não podem ser tapadas.
  - As portas e tampas de manutenção existentes têm de ser livremente acessíveis.
- 

#### **⚠ PERIGO**

---

#### **Risco de ferimentos potencialmente fatais devido à queda de componentes!**

Cargas tombadas ou caídas provocam lesões graves ou mortais.

- Nunca se posicionar debaixo de cargas suspensas.
  - Permanecer sempre fora da área de perigo.
  - Respeitar o peso total, os pontos de fixação e o centro de gravidade da carga.
  - Respeitar as indicações de transporte e os símbolos colocados nos produtos transportados.
- 

#### **⚠ ATENÇÃO**

---

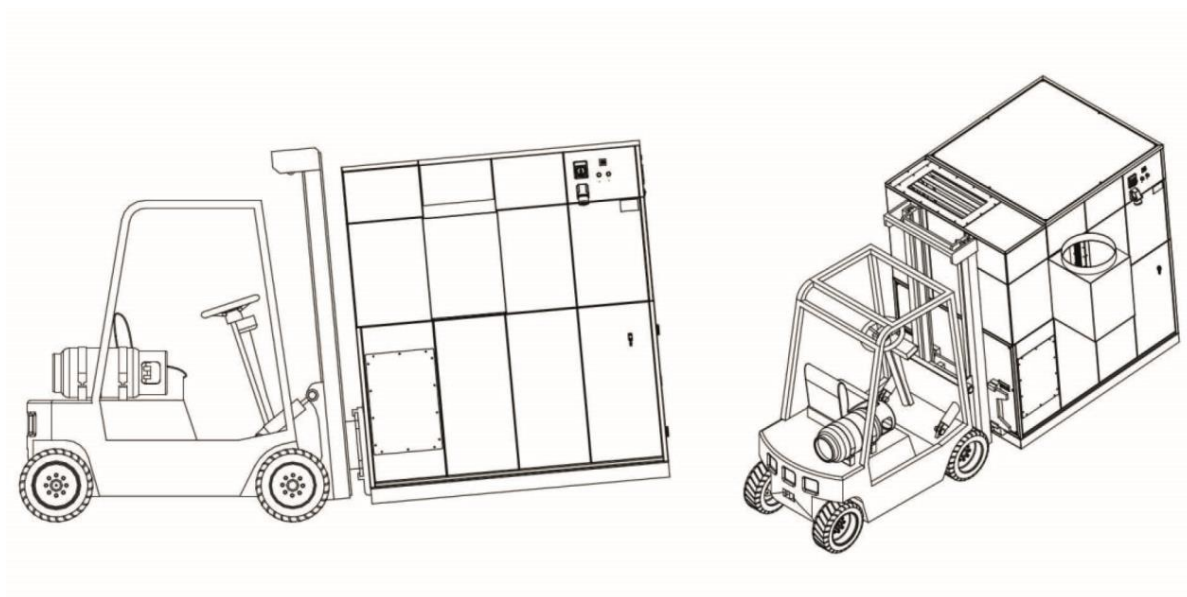
#### **Risco de ferimentos graves devido à ligação incorreta!**

Deve cumprir com as proteções necessárias e permitir que apenas um técnico especializado e devidamente formado possa estabelecer as ligações.

---

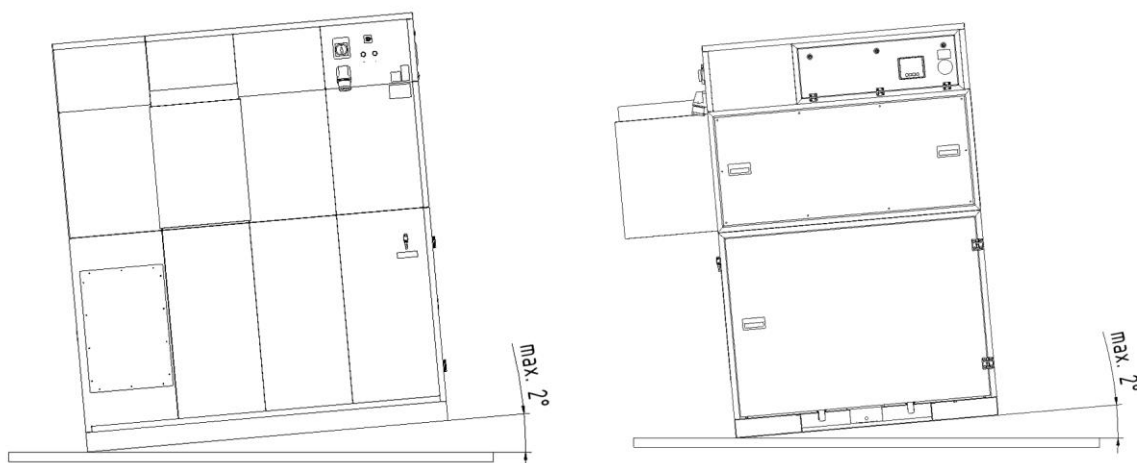


## 5.1 Desembalar e montar o produto



*Fig. 181: Transporte do produto*

1. Levantar o produto com uma empilhadora nos encaixes das forquilhas e remover a paleta.



*Fig. 182: Instalação*

2. Em seguida, o produto tem de ser posicionado sobre uma base adequada e sobretudo plana. Não é preciso fixar ao chão.

3. Abrir a porta da área coletora de pó em baixo no produto. Retirar eventuais acessórios do espaço livre existente e do carro coletor de pó. De seguida, deslizar o recipiente coletor de pó sobre o dispositivo de elevação até encostar e fixar as rodas.

## 5.2 Ligação do produto

### AVISO

Seguir as instruções em anexo durante a montagem de eventuais produtos complementares existentes.

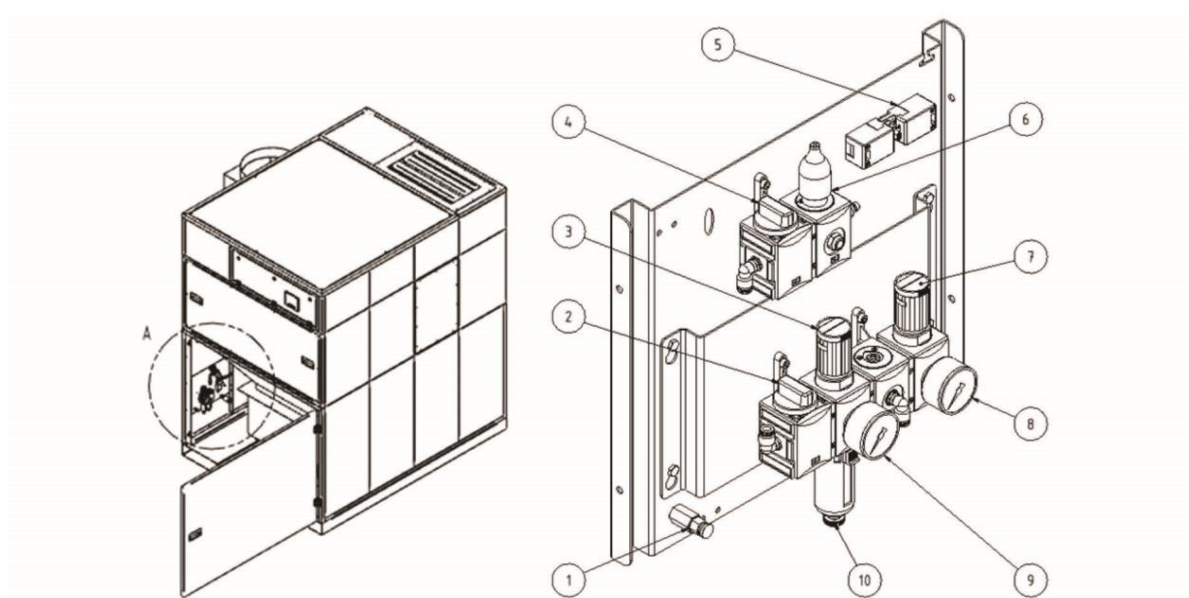


Fig. 183: Unidade de ar comprimido

N.º	Designação	N.º	Designação
1	Válvula de descarga de condensado do reservatório de ar comprimido	6	Interruptor de pressão, monitorização do recipiente coletor de pó
2	Válvula de bloqueio principal alimentação de ar comprimido	7	Regulador de ar comprimido dispositivo de elevação recipiente coletor de pó
3	Botão de regulação da pressão recipiente de ar comprimido	8	Manómetro de pressão dispositivo de elevação recipiente coletor de pó
4	Válvula de abaixamento recipiente coletor de pó	9	Manómetro de pressão recipiente de ar comprimido
5	Ficha de ligação, interruptor de pressão recipiente coletor de pó	10	Válvula de descarga de condensado da unidade de manutenção de ar comprimido

Tab. 142: Unidade de ar comprimido

### 1. **Ligação da caixa de ligações do lado da aspiração**

A caixa de ligação do lado da aspiração é agora montada no produto. Os parafusos necessários encontram-se num saco no interior do produto. A caixa de ligações pode ser montada no lado esquerdo ou direito do produto, dependendo das circunstâncias locais. A abertura não selecionada dos painéis de ligação é fechada com a tampa final fornecida.

### 2. **Conexão da alimentação de ar comprimido**

Agora é ligado um tubo flexível de ar comprimido local com um diâmetro interior de 9 mm. Para esse efeito, o tubo flexível é colocado sobre o bico e fixado com uma braçadeira. O tubo flexível e a braçadeira não estão incluídos no fornecimento.

### 3. **Ajuste da pressão de serviço**

A pressão de 5-6 bar na unidade de manutenção de ar comprimido já foi pré-ajustada pelo fabricante, mas tem de ser reajustada no local.

### 4. **Ajuste da pressão do dispositivo de elevação/recipiente coletor de pó**

Também aqui, é necessário verificar se está ajustado o valor predefinido de 2,5 bar no regulador de ar comprimido; eventualmente, reajustar. O valor não pode exceder 3,0 bar.

#### **5. Ligação à alimentação elétrica**

Ligar agora o produto com uma ficha de ligação CEE. A ficha CEE está incluída. Ter em atenção a correta proteção do cabo de alimentação, bem como o correto sentido de rotação das fases. Em caso de sentido de rotação das fases incorreto, aparece uma mensagem de erro no elemento de comando. Observe também as indicações e informações no esquema de conexões.

---

#### **AVISO**

A alimentação de ar comprimido ligada ao produto deve disponibilizar ar comprimido da classe 2:4:2 segundo ISO 8573-1 e através de uma pressão de 5-6 bar.

---

---

#### **AVISO**

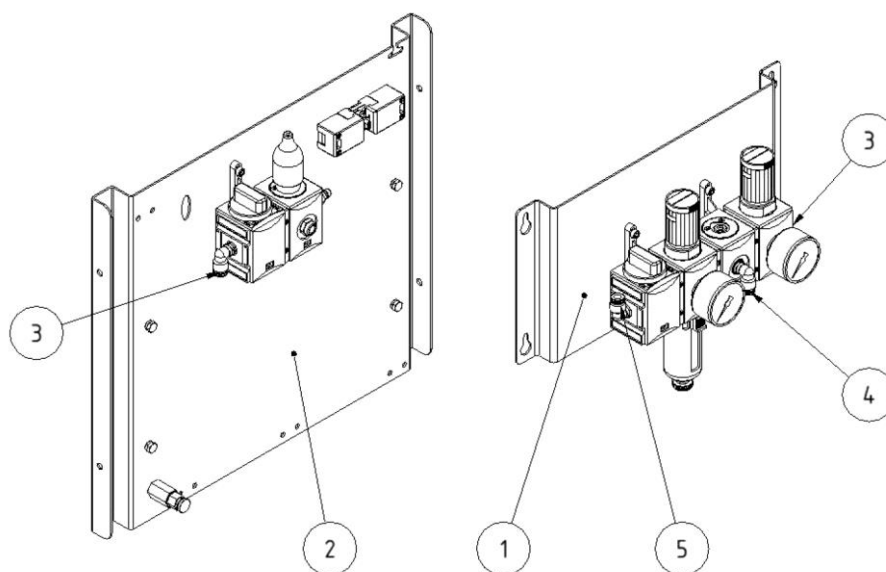
O produto só pode ser operado com um saco coletor de pó inserido.

---

### **5.3 Ligação do produto (versão Outdoor)**

A versão Outdoor do produto, disponível como opção, destina-se a ser instalada no exterior de edifícios.

Na versão Outdoor, a unidade de manutenção de ar comprimido é instalada num compartimento abrigado da geada separado do produto.



*Fig. 184: Unidade de ar comprimido (versão Outdoor)*

Pos.	Designação	Pos.	Designação
1	Unidade de manutenção de ar comprimido	4	Ligação do recipiente de ar comprimido (produto)
2	Unidade de ar comprimido (produto)	5	Ligação da alimentação de ar comprimido (rede de ar comprimido/compressor)
3	Ligação de ar comprimido dispositivo de elevação		

*Tab. 143: Unidade de ar comprimido*

1. Montar a unidade de manutenção de ar comprimido (pos 1) num compartimento abrigado da geada separado do produto.
2. Ligar a unidade de manutenção de ar comprimido à rede de ar comprimido disponível no local. (pos. 5)
3. Ligar a unidade de manutenção de ar comprimido (pos.1) à unidade de ar comprimido do produto (pos. 2), usando os tubos flexíveis de ar comprimido fornecidos.

**ATENÇÃO**

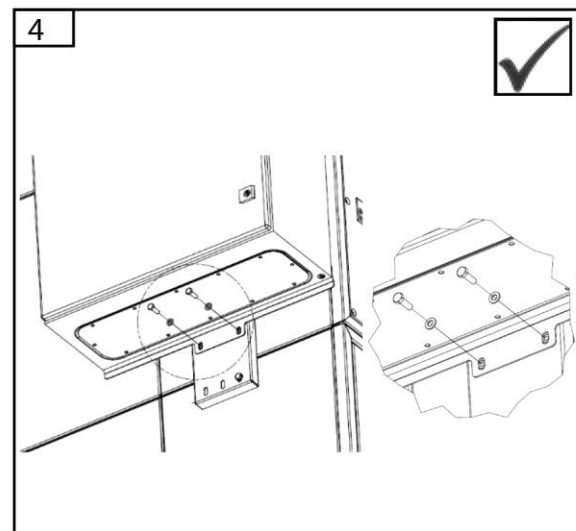
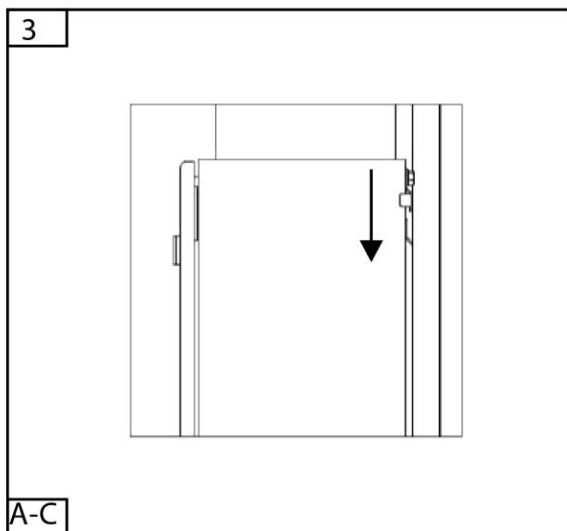
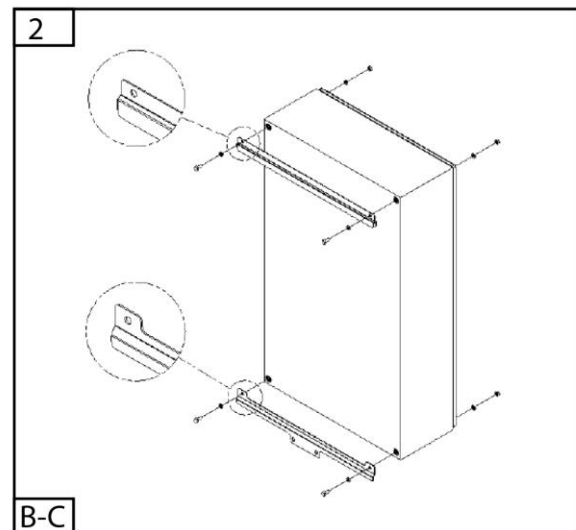
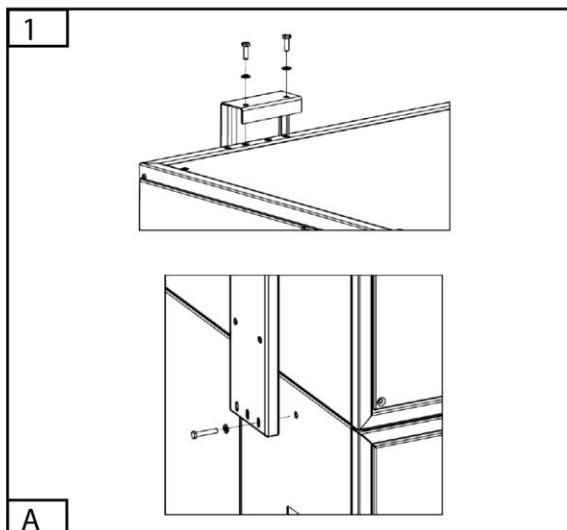
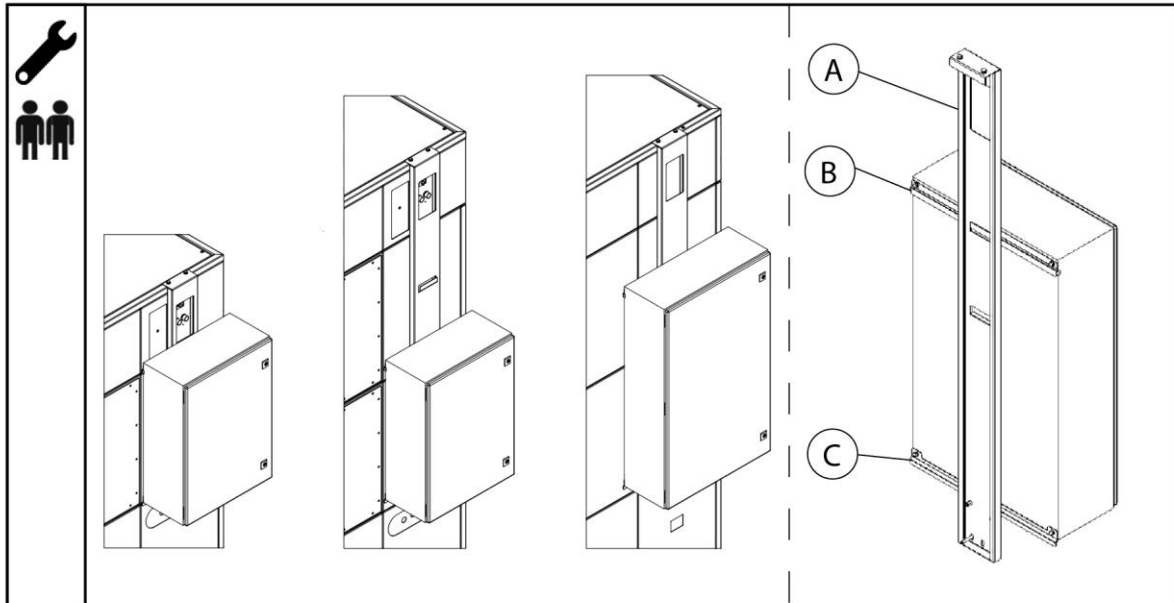
---

Possibilidade de danificar o produto se as mangueiras de ar comprimido forem trocadas.

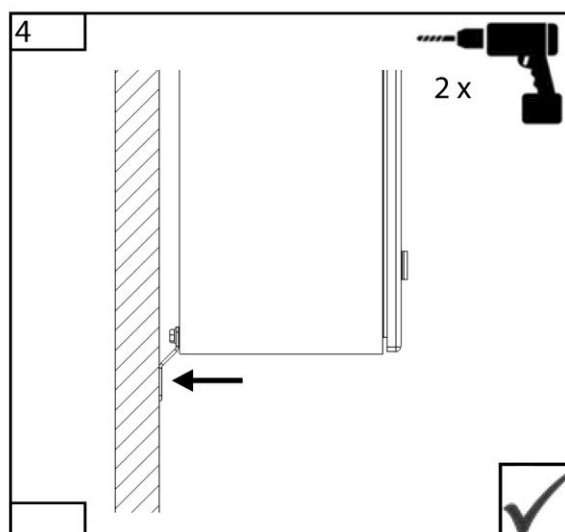
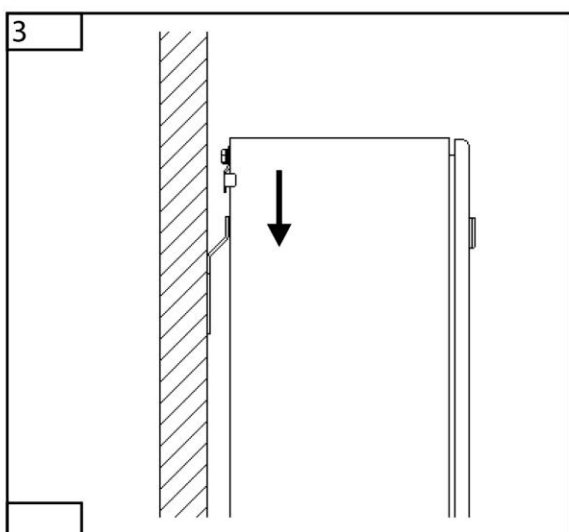
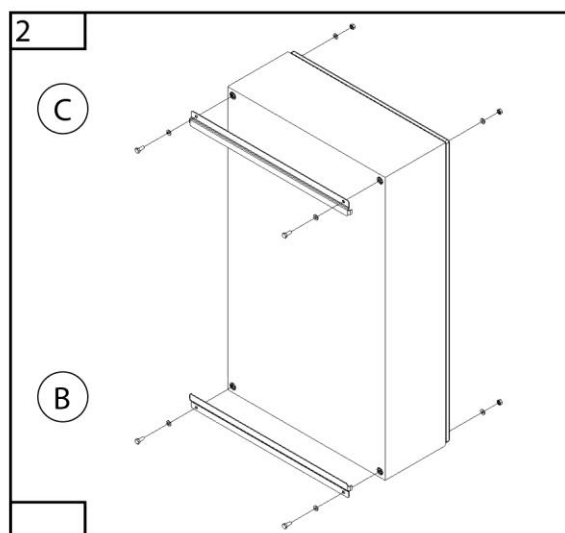
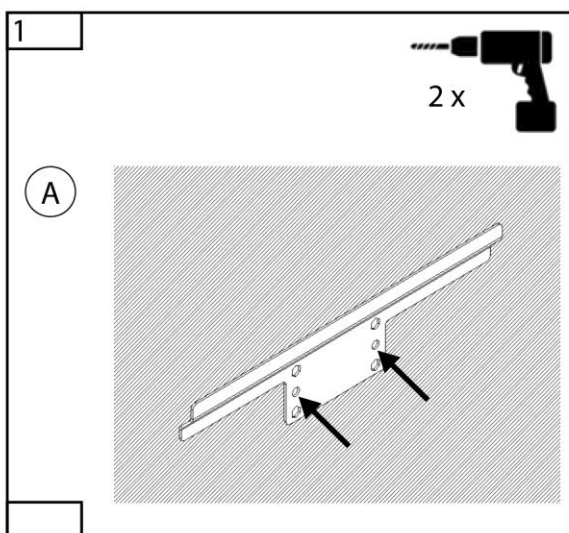
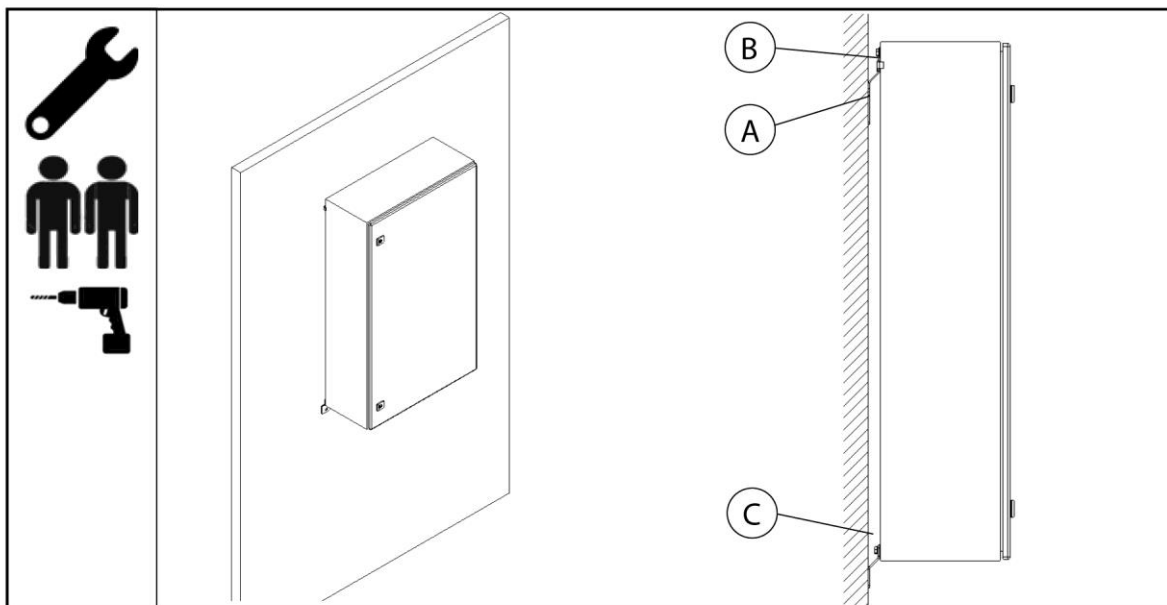
Deve prestar-se especial atenção à identificação das mangueiras de ar comprimido.

---

### 5.4 Caixa de montagem - controlo do poder de sucção do produto

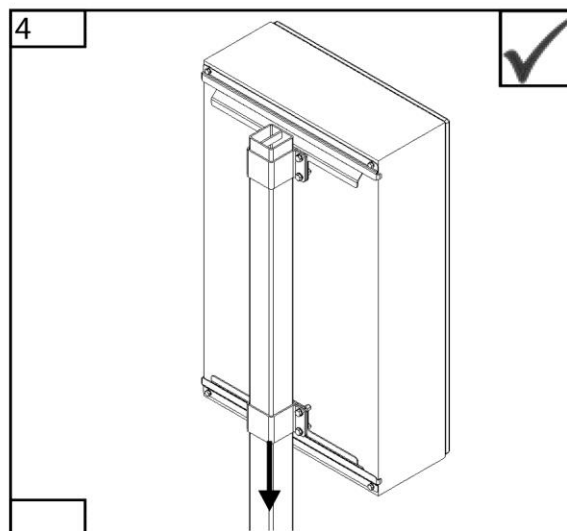
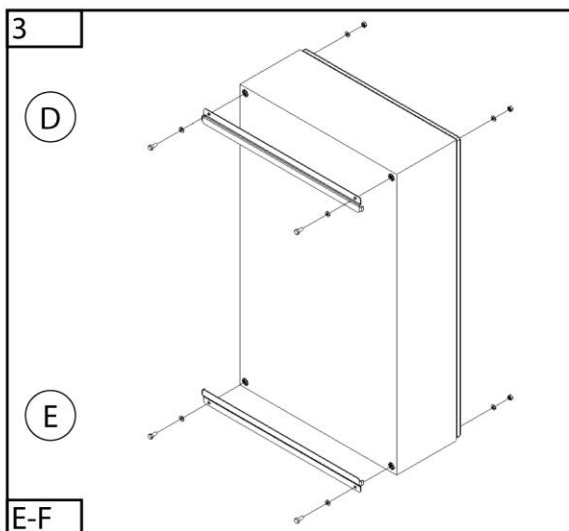
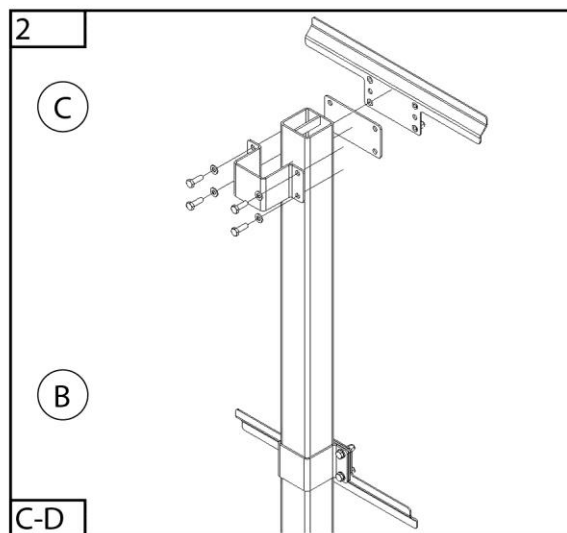
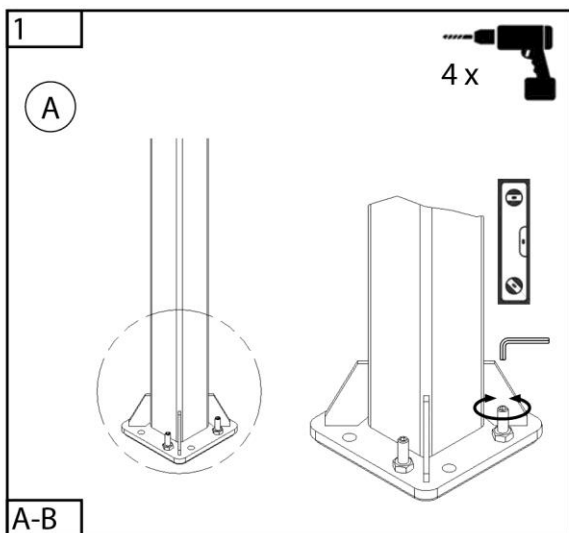
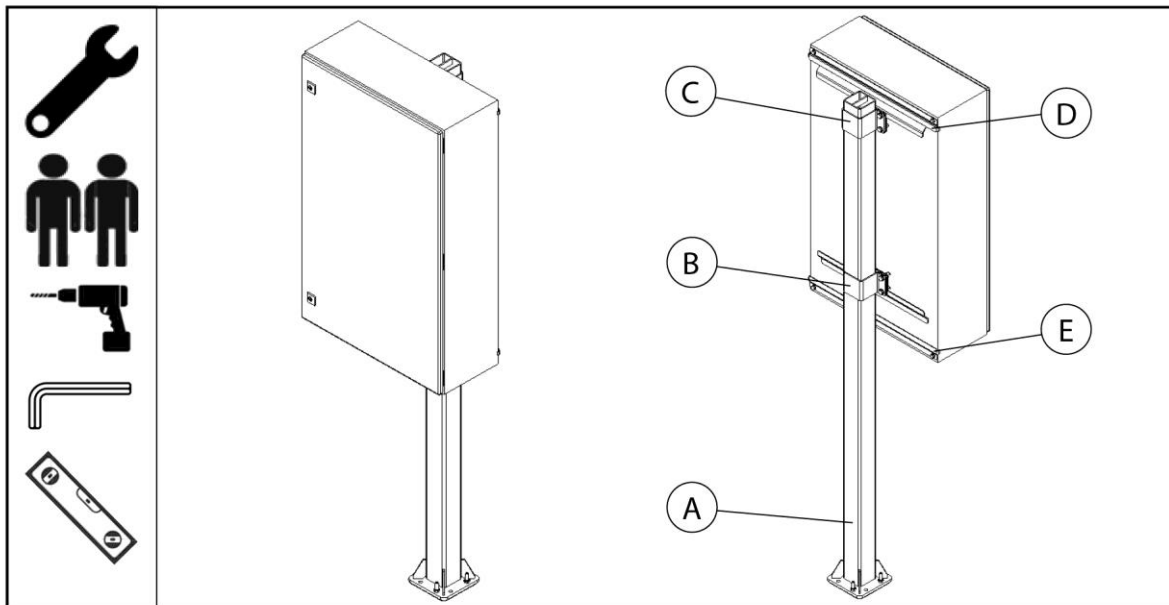


## 5.5 Mala de montagem - controlo do poder de sucção na parede





### 5.6 Mala de montagem - controlo da potência de sucção na coluna



## 5.7 Esquema de ligações

### 5.7.1 Generalidades sobre o esquema de ligações

#### AVISO

Ligação à rede elétrica

Certificar-se de que existe um pré-fusível adequado no local de instalação e de que o cabo de ligação à rede elétrica tem a secção transversal correta!

Corrente nominal: ver placa de características/ ficha de dados

Corrente nominal	Pré-fusível
0-9 A	Disjuntor 3x16 A, categoria C
9-12 A	Disjuntor 3x16 A, categoria C
12-22 A	Disjuntor 3x32 A, categoria C
22-35 A	Disjuntor 3x50 A, categoria C
35-45 A	Disjuntor 3x63 A, categoria C
45-55 A	Disjuntor 3x80 A, categoria C
55-70 A	Disjuntor 3x100 A, categoria C
70-85 A	Disjuntor 3x125 A, categoria C

Tab. 144: Escolha do pré-fusível

#### Variantes de ligação do produto

Tipo de ligação	Produto sem regulação da potência de aspiração	Produto com regulação da potência de aspiração
Ficha de ligação CEE no produto	3420-3485 322014-326528	-
Régua de terminais de ligação no armário de distribuição do produto	34110-34270 328528-32180218	3420-3485 34110-34270 322014-326528 328528-32180218

Tab. 145: Variantes de ligação

### Cores dos fios do cabo

Cor	Designação	Cor	Designação
BK	Preto	BU	Azul
BN	Castanho	WH	Branco
GR	Cinzento		
GN/YE	Verde/amarelo	SH	Blindagem do cabo

Tab. 146: Cores dos fios

### 5.7.2 Produto com ficha de ligação

O produto é fornecido pronto a ligar e pode ser diretamente colocado em funcionamento.

Para o efeito, ligar a ficha de ligação CEE do produto ao cabo de ligação à rede elétrica esticado no local.

### 5.7.3 Produto com terminais de ligação

#### Escolha do cabo de ligação à rede elétrica

Corrente nominal	Cabo de ligação à rede elétrica	Corrente nominal	Cabo de ligação à rede elétrica
0-9 A	5 x 1,5 mm <sup>2</sup>	35-45 A	5 x 16 mm <sup>2</sup>
9-12 A	5 x 2,5 mm <sup>2</sup>	45-55 A	4 x 25 mm <sup>2</sup>
12-22 A	5 x 6 mm <sup>2</sup>	55-70 A	4 x 35 mm <sup>2</sup>
22-35 A	5 x 10 mm <sup>2</sup>	70-85 A	4 x 50 mm <sup>2</sup>

Tab. 147: Escolha do cabo de ligação à rede elétrica

#### AVISO

Corrente nominal: ver placa de características/ ficha de dados.

Dimensionamento: Cabo de ligação à rede elétrica com comprimento máximo de 50 metros.

### 5.7.3.1 Produto sem regulação da potência de aspiração

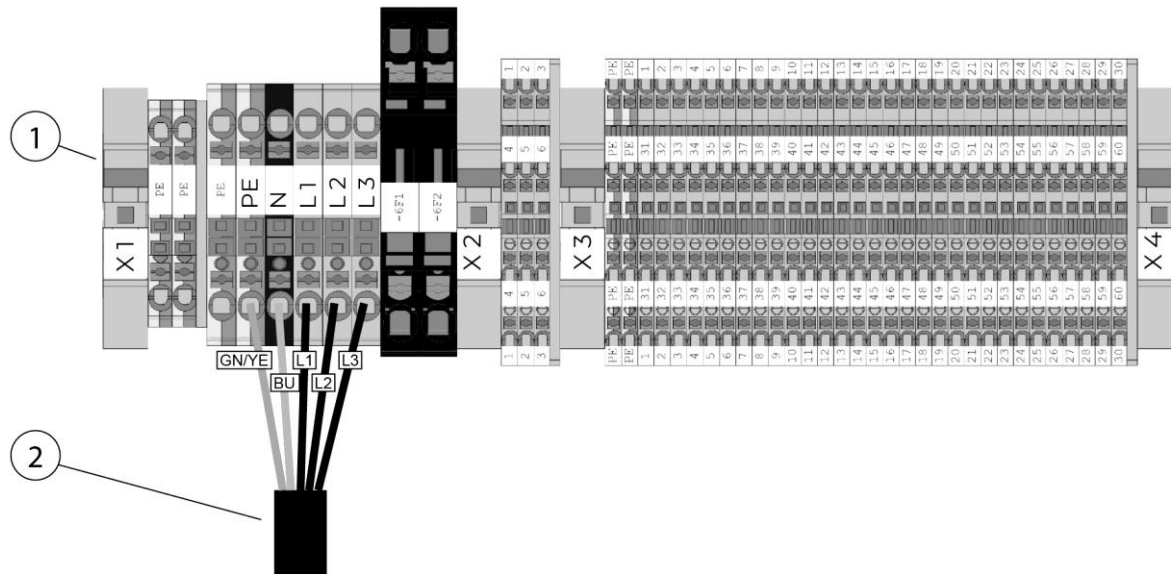


Fig. 185: Régua de terminais de ligação no armário de distribuição do produto

Pos.	Designação	Pos.	Designação
1	Régua de terminais de ligação no armário de distribuição do produto	2	Cabo de ligação à rede elétrica

Tab. 148: Alimentação elétrica

Estabelecer a ligação como se segue:

1. Puxar o cabo de ligação à rede elétrica esticado no local pelas guias de cabos previstas no produto até ao armário de distribuição.
2. Ligar o cabo de ligação à rede elétrica conforme ilustrado na figura à régua de terminais de ligação no armário de distribuição.

### 5.7.3.2 Produto com regulação da potência de aspiração

#### Indicação sobre a ligação à corrente elétrica dos produtos com regulação da potência de aspiração

**⚠ PERIGO**

Perigo de tensão elétrica!

Os produtos com regulação da potência de aspiração (conversor de frequência) foram concebidos para a proteção através de fusíveis de proteção de linha.

Se o produto funcionar ligado à corrente precedido de um disjuntor diferencial residual (DR), deve-se observar o seguinte.

Visto que através do funcionamento do conversor de frequência no condutor de proteção por aterramento pode ocorrer uma corrente contínua, o disjuntor diferencial residual (DR) ligado à corrente elétrica com procedência tem de cumprir os seguintes requisitos.

<b>Tipo de categoria:</b>	<b>Corrente nominal</b>	<b>Corrente de avaria de disparo</b>	<b>Indicação</b>
B	40 A – 125 A	300 mA	retardado a curto espaço de tempo

*Tab. 149: Exigências disjuntor diferencial residual*

**Exemplo: Disposição dos cabos de regulação da potência de aspiração**

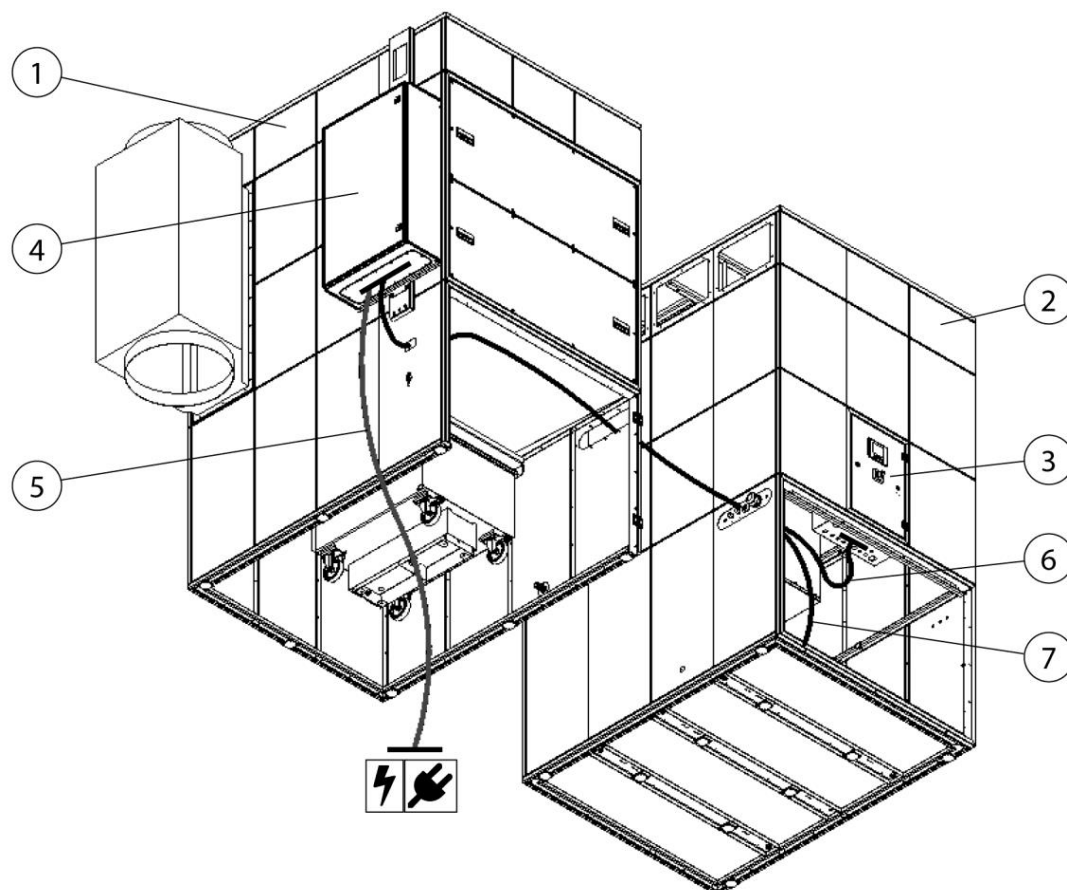


Fig. 186: Exemplo: Disposição dos cabos de regulação da potência de aspiração

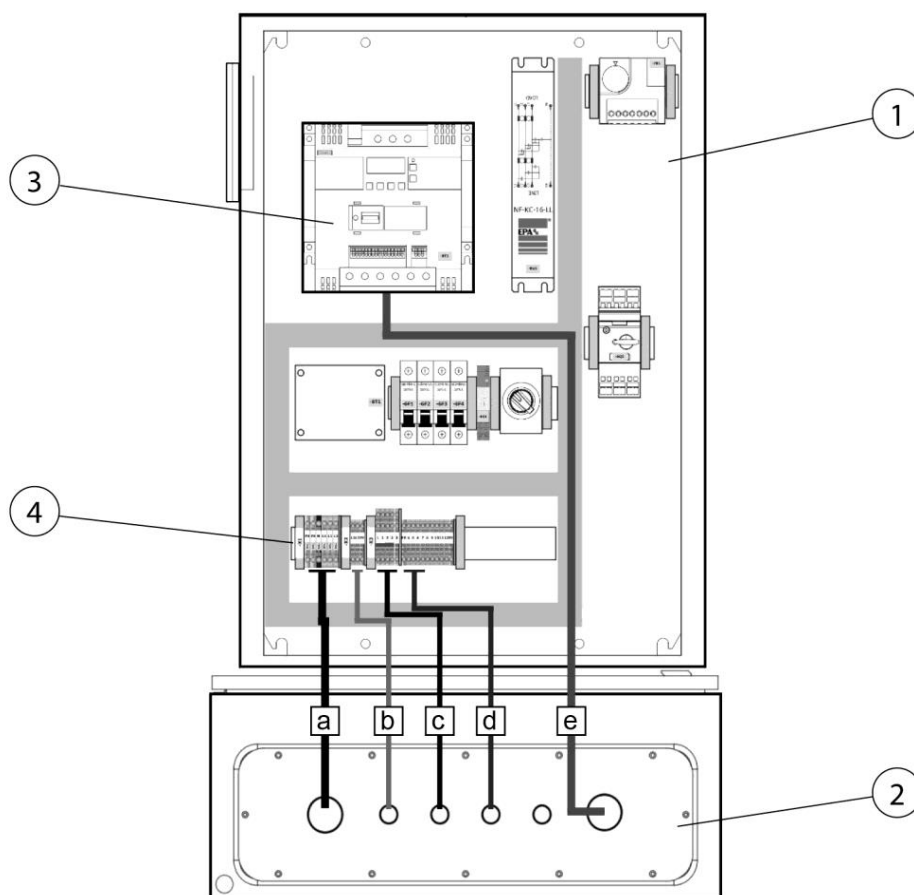
Pos.	Designação	Pos.	Designação
1	Filtro	5	Cabo de ligação à rede elétrica
2	Ventilador	6	Cabo de comando (3x)
3	Armário de distribuição do ventilador	7	Cabo do motor
4	Armário de distribuição da regulação da potência de aspiração		

Tab. 150: Posições no produto

**AVISO**

Ligação da regulação da potência de aspiração

Os cabos de ligação já estão preparados e encontram-se enrolados no interior do ventilador ou pendurados para fora na lateral dos painéis de ligação do ventilador.



*Fig. 187: Armário de distribuição da regulação da potência de aspiração*

<b>Pos.</b>	<b>Designação</b>	<b>Pos.</b>	<b>Designação do cabo</b>
1	Armário de distribuição da regulação da potência de aspiração	a	Cabo de ligação à rede elétrica
2	Passagens de cabos no fundo da regulação da potência de aspiração	b	Cabo de alimentação elétrica do produto
3	Conversor de frequência – motor do ventilador	c	Cabo do sensor
4	Painel de ligações	d	Cabo de comando, lig./deslig./avaria
		e	Cabo do motor

*Tab. 151: Posições da regulação da potência de aspiração*

Estabelecer a ligação dos cabos como se segue:

1. Consoante a versão do produto, passar os cabos pelas aberturas e calhas técnicas previstas até ao armário de distribuição da regulação da potência de aspiração.

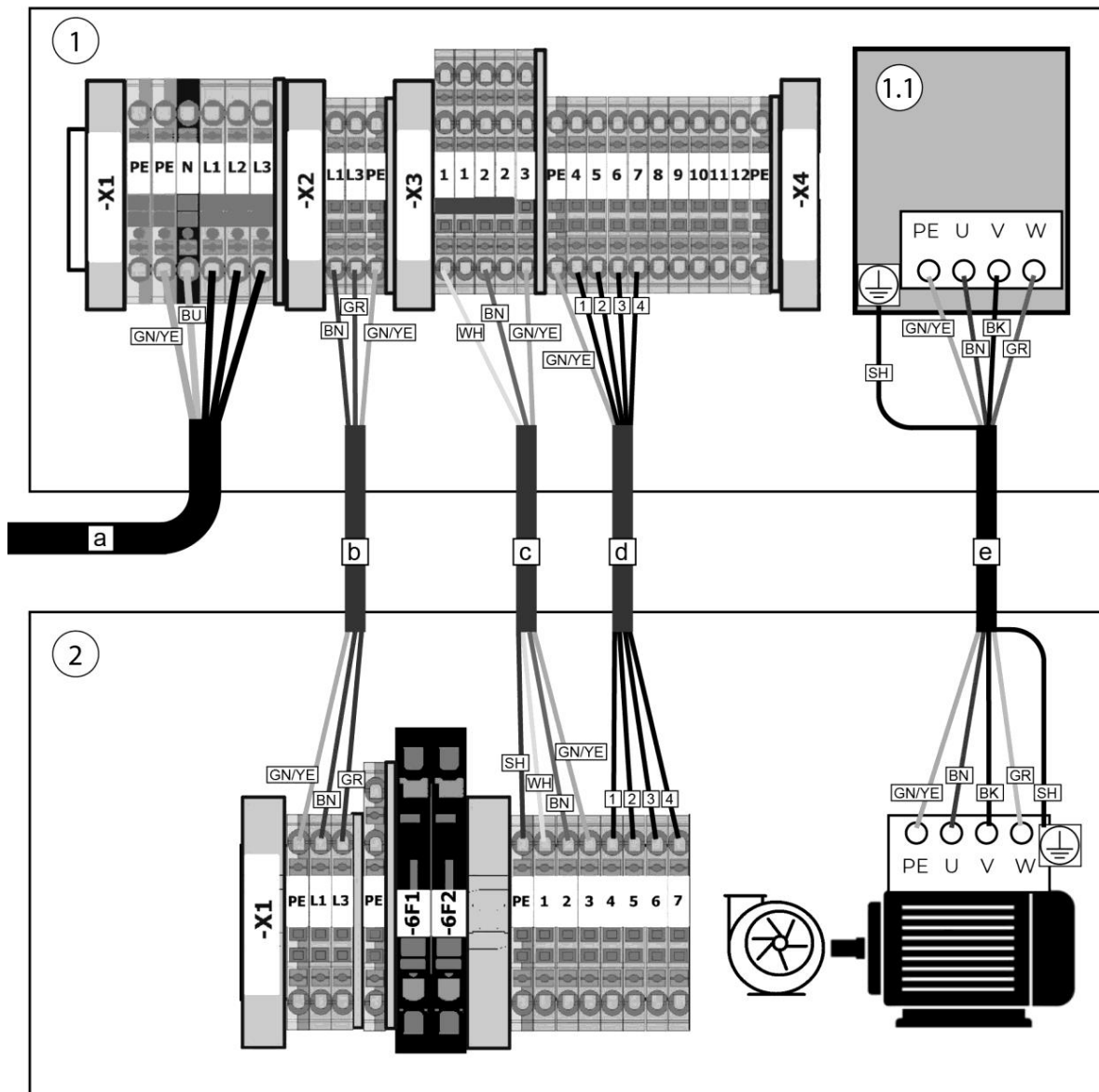


Fig. 188: Esquema de cablagem da regulação da potência de aspiração com produto

Pos.	Designação	Pos.	Designação
1	Armário de distribuição do produto	2	Armário de distribuição da regulação da potência de aspiração
1,1	Conversor de frequência		

Tab. 152: Esquema de cablagem da regulação da potência de aspiração com produto

2. Ligar os cabos de acordo com o esquema de cablagem.



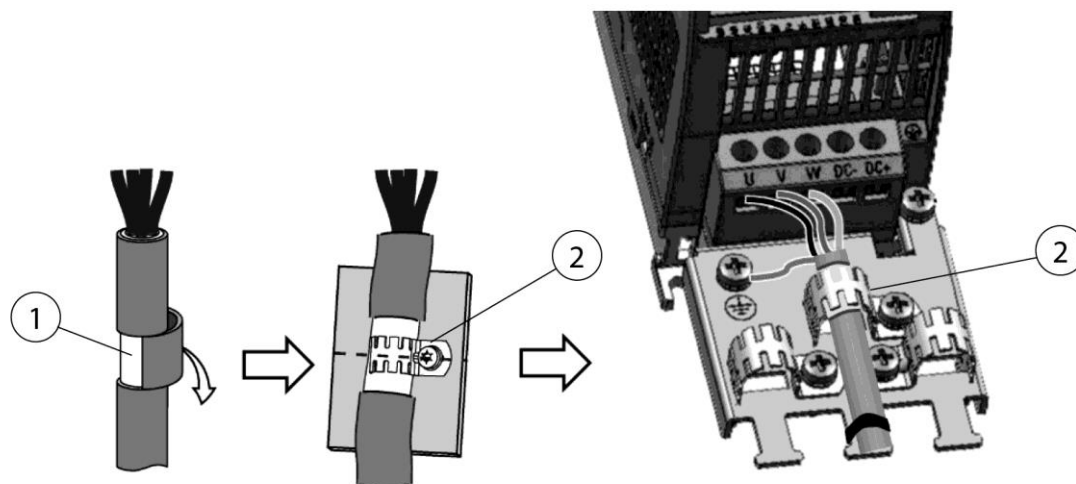


Fig. 189: Ligar a blindagem do cabo do motor

3. Expor a blindagem (pos. 1), descarnando o isolamento do cabo.
4. Ligar a blindagem do cabo do motor conforme (pos. 2).

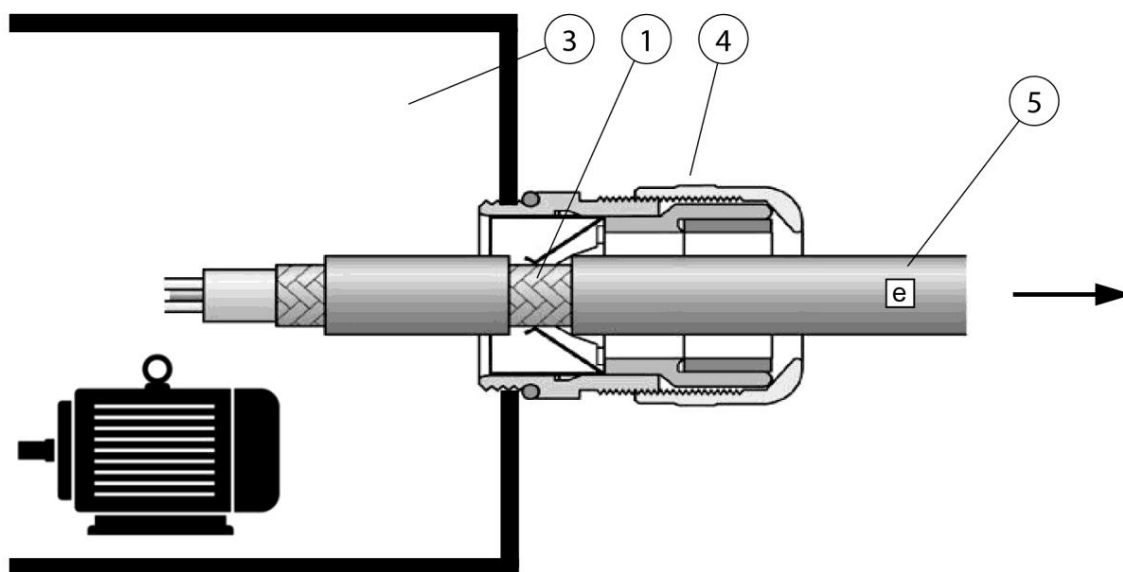


Fig. 190: Ligar a blindagem do cabo do motor

Pos.	Designação	Pos.	Designação
1	Blindagem do cabo	4	Bucim de cabo CEM
2	Braçadeira de cabo CEM	5	Cabo de ligação
3	Painel de ligações do motor		

*Tab. 153: Ligar a blindagem do cabo do motor*

5. Ao ligar o cabo do motor [e] (pos. 5), certificar-se de que a blindagem do cabo (pos.1) é enroscada com o bucim de cabo CEM (pos. 4) conforme ilustrado na figura.

## 6 Utilização

Qualquer pessoa que se ocupa da utilização, manutenção e reparação do produto tem de ter lido minuciosamente e compreendido este manual de instruções, bem como as instruções de eventuais produtos complementares e acessórios.

### 6.1 Qualificação do pessoal de operação

A entidade operadora do produto apenas pode incumbir pessoas, com a montagem autónoma do mesmo, que estejam familiarizadas com esta tarefa.

Estar familiarizado com esta tarefa significa que o pessoal em causa foi devidamente instruído para a execução das tarefas e conhece o manual de instruções, bem como as instruções operacionais relevantes.

O produto só deve ser utilizado por pessoas formadas ou instruídas. Apenas deste modo é possível obter um trabalho com consciência da segurança e dos perigos para todos os colaboradores.

### 6.2 Elemento de comando e tecnologia de monitorização

#### 6.2.1 Menu principal – Ligar/Desligar produto

O produto está equipado com um visor de comando a cores de 4,3” ou de 5,7”. A interface é controlada por toque no visor de comando ou por pressão dos quatro botões abaixo do visor de comando.

A interface está estruturada do seguinte modo:

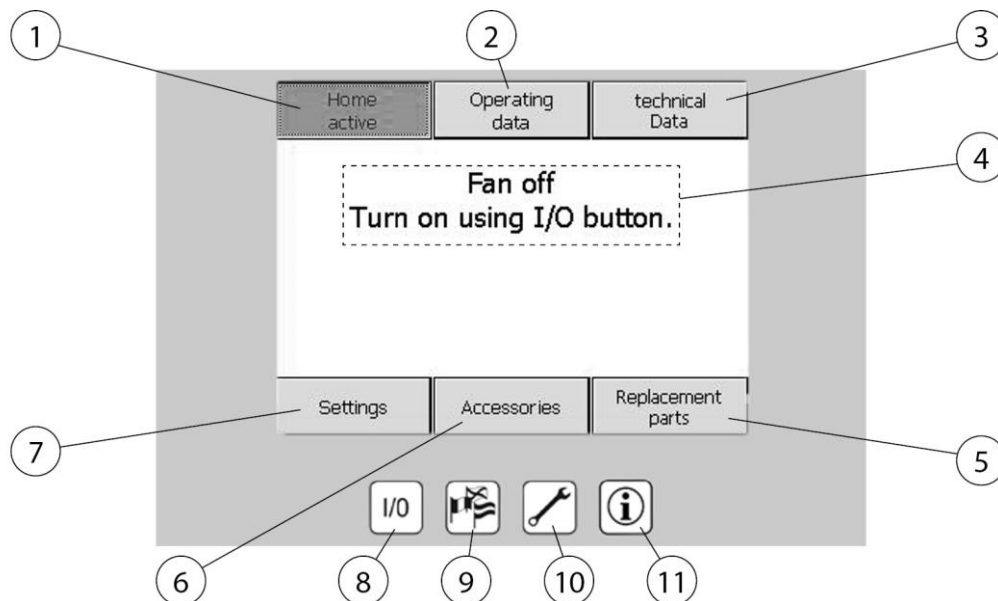


Fig. 191: Elementos de comando

Pos.	Designação	Função
1	Menu principal	Repõe o ecrã inicial
2	Menu dados operacionais	Vista geral dos parâmetros atuais de operação
3	Menu dados técnicos	Informações sobre o produto e o software
4	Informações de estado	Textos informativos sobre o produto
5	Menu peças sobresselentes	Informações sobre as peças sobresselentes disponíveis
6	Menu acessórios	Informações sobre os acessórios opcionais
7	Menu configurações	Alteração dos parâmetros de operação
8	Tecla Ligar/Desligar	Liga/Desliga o produto
9	Tecla Seleção de idioma	Menu para selecionar o idioma
10	Tecla Menu de manutenção	Fornece informações sobre a manutenção
11	Tecla Informação sobre o fabricante	Fornece informações sobre o fabricante

Tab. 154: Elementos de comando

O menu principal indica se o produto está ligado ou desligado ou se a limpeza dos cartuchos de filtro está ativa no momento. Esta apresentação aparece após aprox. 30 segundos depois de ligar o sistema no interruptor geral. A interface do utilizador regressa automaticamente a este menu passados dois minutos de inatividade no visor de comando.

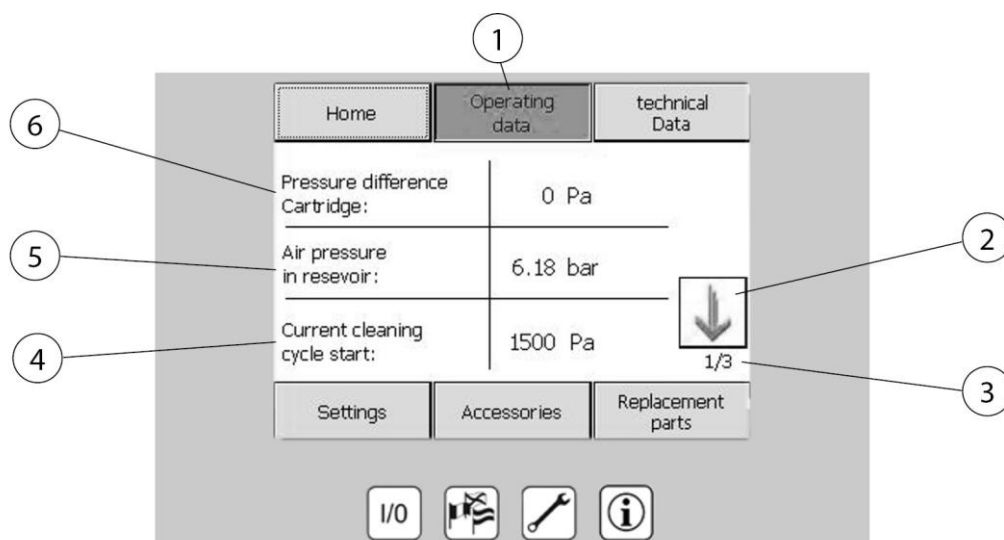
### Interruptor I/O (pos. 8)

Ligar e desligar o produto.

#### NOTA

Mesmo no caso de pausas prolongadas de trabalho ou aos fins de semana, o produto não deve ser desligado no interruptor geral nem puxando a ficha de alimentação, pois são efetuadas limpezas de filtro mesmo quando o sistema está parado.

## 6.2.2 Consultas de dados operacionais



*Fig. 192: Dados operacionais*

Pos.	Designação	Pos.	Designação
1	Menu dados operacionais	4	Diferença de pressão atual para o início da limpeza
2	Teclas de seta para mudar as páginas	5	Pressão atual no reservatório de ar comprimido
3	Página 1 de 3	6	Diferença de pressão do cartucho de filtro (saturação)

*Tab. 155: Dados operacionais*

Apresentação dos dados atuais do sistema e dos valores de medição do produto.

### 6.2.3 Consultas dos dados técnicos

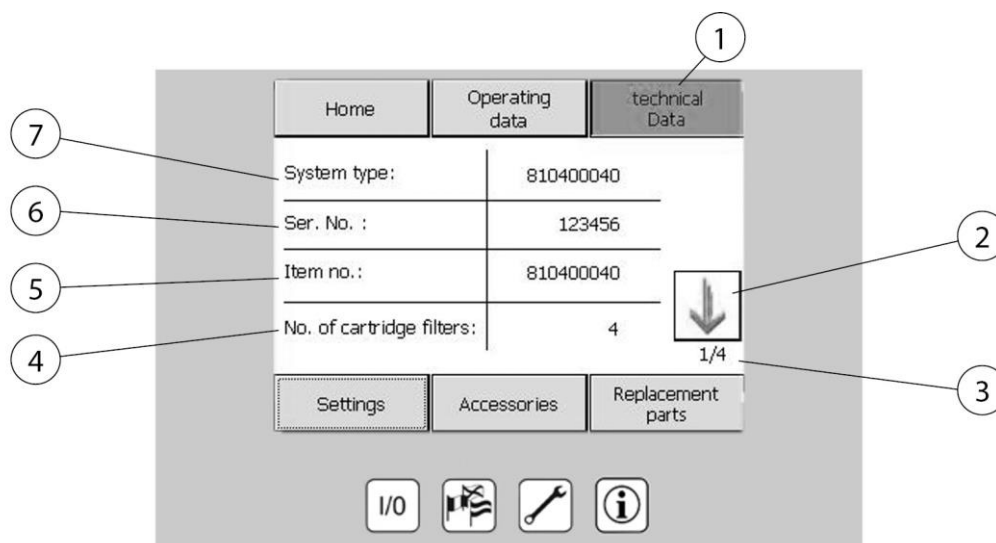


Fig. 193: Dados técnicos

Pos.	Designação	Pos.	Designação
1	Menu dados técnicos	5	Número de artigo produto
2	Teclas de seta para mudar as páginas	6	Número da máquina
3	Página 1 de 4	7	Tipo de sistema
4	Número de cartuchos de filtro montados		

Tab. 156: Dados técnicos

Pos. 1 Apresentação dos dados técnicos do produto.

#### **NOTA**

Em caso de pedido de assistência ou de avaria, neste menu são indicadas todas as informações do sistema de que os nossos colaboradores precisam para identificar claramente o produto.

## 6.2.4 Configurações técnicas

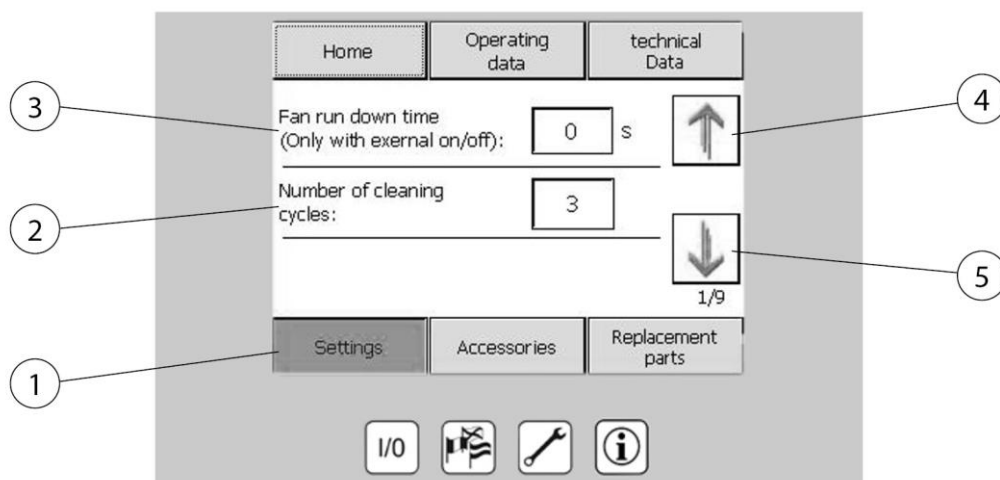


Fig. 194: Configurações técnicas

Pos.	Designação	Pos.	Designação
1	Menu configurações	4	Tecla de seta para mudar a página
2	Número de limpezas do filtro no estado imobilizado	5	Tecla de seta para mudar a página
3	Tempo de inércia do ventilador (apenas com a opção "Ligar/Desligar externamente)		

Tab. 157: Configurações técnicas

- **Configurações (pos. 1)**  
Apresentação e configuração do parâmetros operacionais.

## 6.2.5 Consultas de acessórios

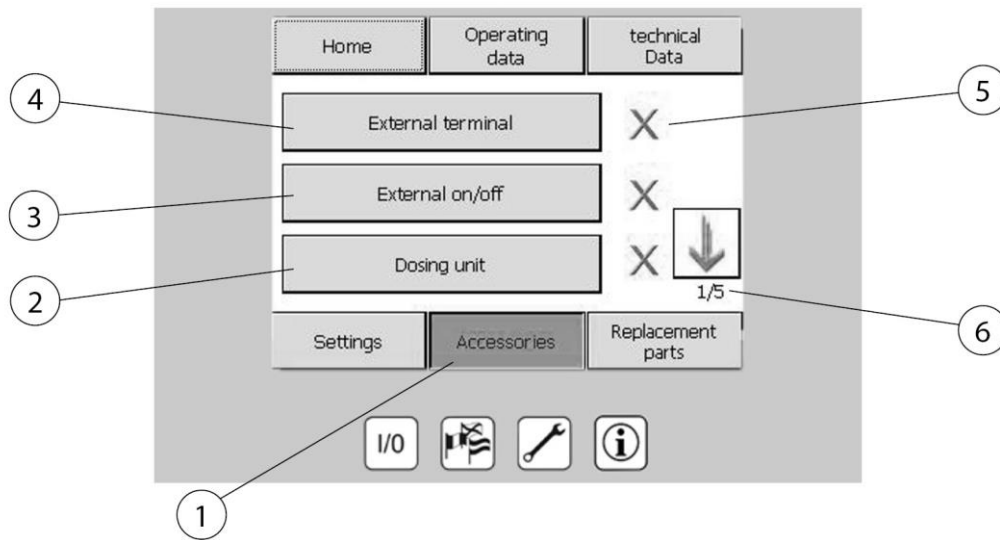


Fig. 195: Acessórios

Pos.	Designação	Pos.	Designação
1	Menu acessórios	4	Página 1 de 5
2	Doseador para adjuvante de filtração	5	X = acessório inexistente ✓ = acessório existente
3	Ligar/Desligar ventilador através de ponto de ligação externo	6	Página 1 de 5

Tab. 158: Acessórios

Informações sobre os acessórios instalados ou opcionais disponíveis para o produto.

### NOTA

As informações sobre a instalação, configuração e operação dos acessórios opcionais podem ser consultadas no respetivo manual de instruções fornecido.

Se premir o respetivo botão pode aceder a uma página de informação relativa a cada componente acessório que pode ser opcionalmente adquirido.



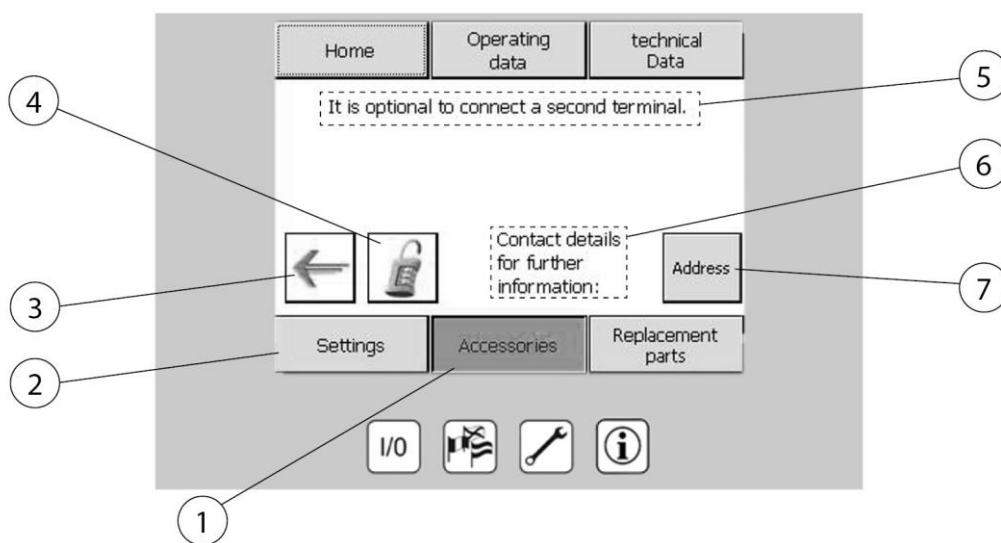


Fig. 196: Dados de contacto acessórios

Pos.	Designação	Pos.	Designação
1	Menu acessórios	5	Nota: O segundo terminal de comando está ligado (opcional)
2	Configurações	6	Dados de contacto para mais informações
3	Tecla de seta: Página para trás	7	Consultar dados de contacto do fabricante
4	Introdução de código de desbloqueio sobre componentes adquiridos		

Tab. 159: Dados de contacto acessórios

## 6.2.6 Consultar acessórios

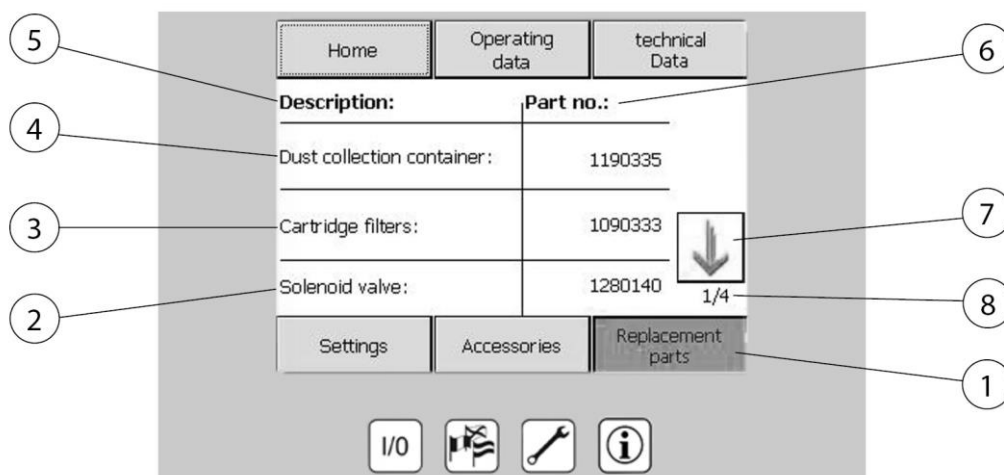


Fig. 197: Consultar acessórios

Pos.	Designação	Pos.	Designação
1	Menu peças sobresselentes	5	Designação
2	Válvula eletromagnética	6	Número de artigo
3	Filtro de cartucho	7	Tecla de seta para mudar a página
4	Recipiente de eliminação	8	Página 1 de 4

Tab. 160: Consultar acessórios

### Menu peças sobresselentes (pos. 1)

Através do menu peças sobresselentes, é possível consultar os números das peças sobresselentes necessários.

## 6.2.7 Menu de seleção do idioma

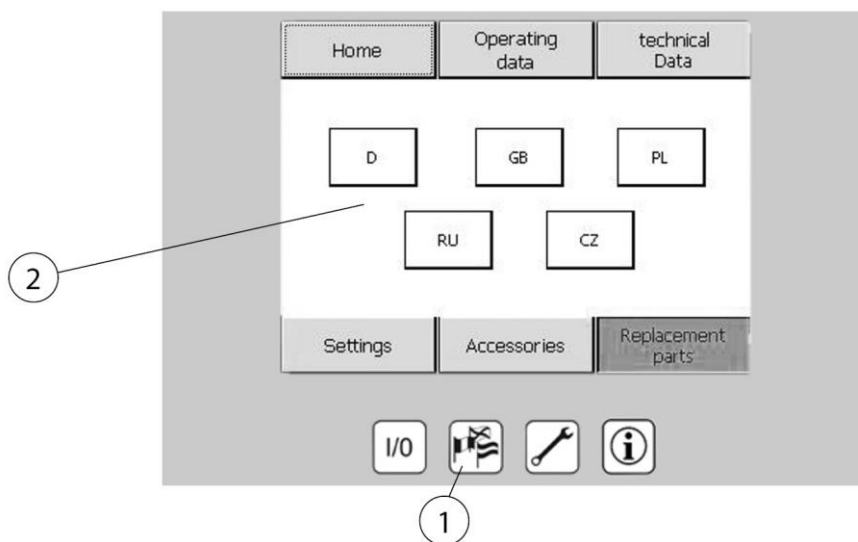


Fig. 198: Seleção do idioma

Pos.	Designação	Pos.	Designação
1	Tecla Seleção de idioma	2	Idiomas seleccionáveis

Tab. 161: Seleção do idioma

### Tecla Seleção de idioma (pos. 1)

Determinação do idioma do visor. Os idiomas seleccionáveis estão representados pelas respetivas bandeiras dos países.

## 6.2.8 Menu de manutenção

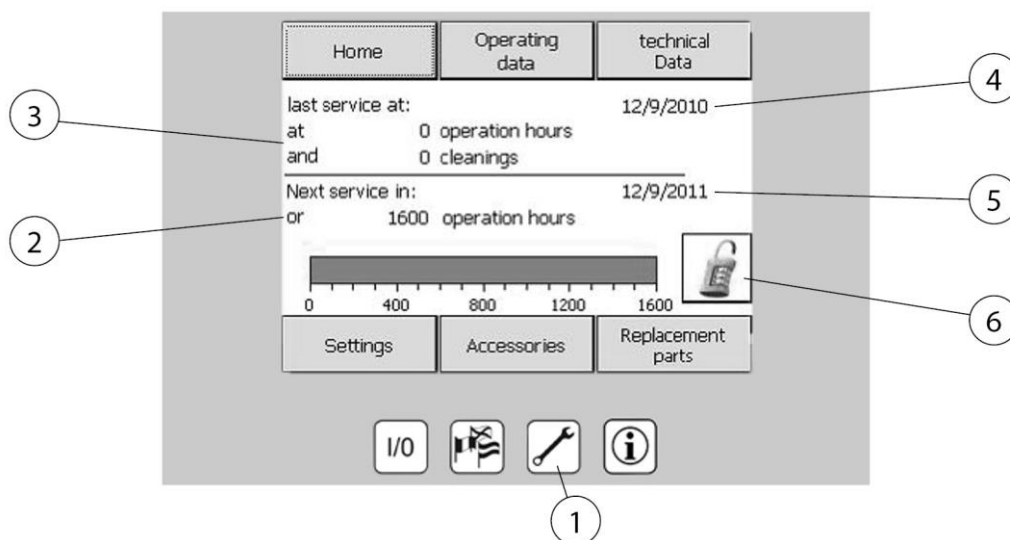


Fig. 199: Menu de manutenção

Pos.	Designação	Pos.	Designação
1	Tecla Menu de manutenção	4	Data da última assistência técnica
2	Próxima assistência técnica em:	5	Data de quando é necessário efetuar a assistência técnica
3	Última assistência técnica em:	6	Introdução do código de desbloqueio

Tab. 162: Menu de manutenção

### Tecla Menu de manutenção (pos. 1)

Apresentação da próxima data de manutenção e da data da última manutenção realizada. Introdução de códigos de bloqueio para acessórios opcionais.

**NOTA**

Uma vez que no produto se trata de um dispositivo relevante para a segurança, está prescrito um controlo regular para verificar se funciona perfeitamente e se os necessários trabalhos de manutenção são executados. A frequência da manutenção depende do tempo de funcionamento do produto. Se o intervalo de manutenção for excedido, surge uma mensagem de aviso para chamar a atenção para a manutenção legalmente prevista. Entre brevemente em contacto com o fabricante para acordar uma data de manutenção.

**6.2.9 Configurar os parâmetros do sistema**

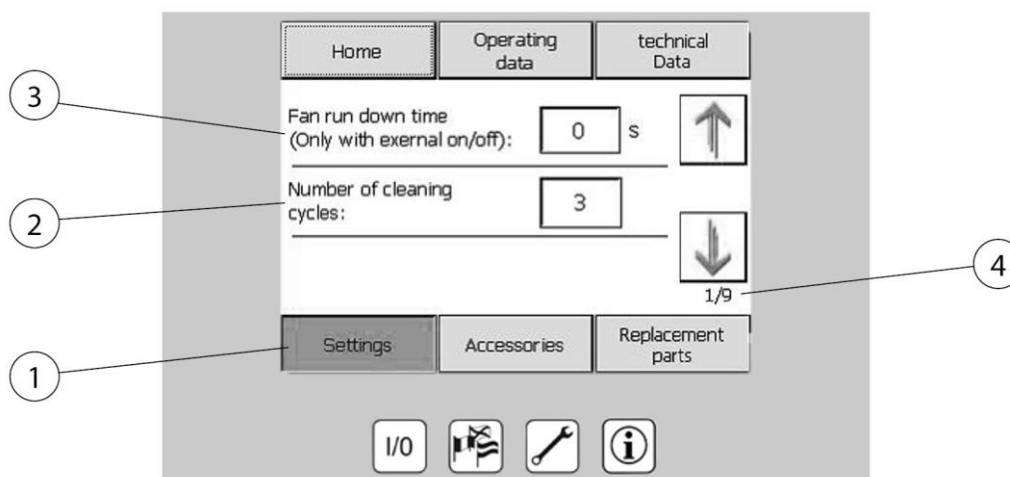


Fig. 200: Configurações dos parâmetros

Pos.	Designação	Pos.	Designação
1	Menu configurações	3	Tempo de inércia do ventilador
2	Número de limpezas	4	Página 1 de 9

Tab. 163: Configurações dos parâmetros

No menu **Configurações (pos. 1)**, os seguintes parâmetros do sistema podem ser alterados:

- Tempo de inércia do ventilador (apenas com a opção "Ligar/Desligar externamente" ativada)
- Número de limpezas do filtro no estado imobilizado
- Hora e data

Nota: Os parâmetros de configuração do produto estão protegidos contra escrita e podem apenas ser alterados por pessoal especializado devidamente autorizado.

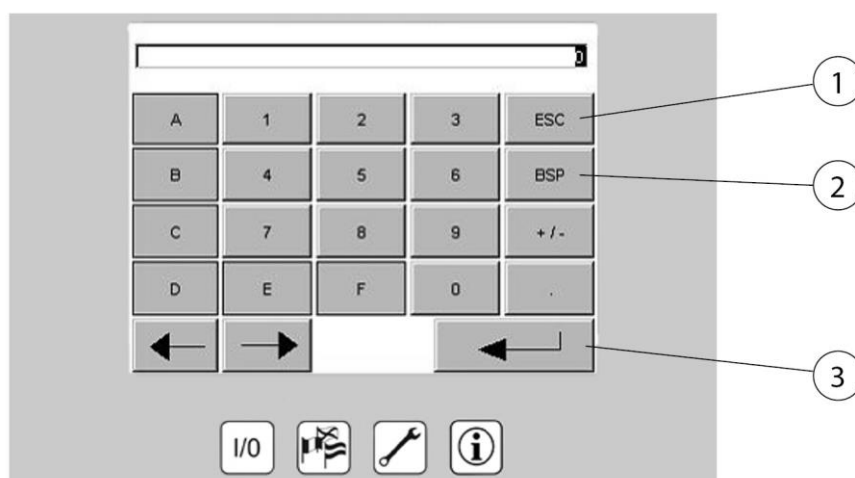


Fig. 201: Teclado introdução de parâmetros

Pos.	Designação	Pos.	Designação
1	Apagar	3	Confirmar
2	Um algarismo para trás		

Tab. 164: Teclado introdução de parâmetros

Alterar parâmetros, para este fim premir o valor que deve ser alterado e introduzir e confirmar o novo valor através do teclado.

## 6.2.10 Calibrar o visor de comando

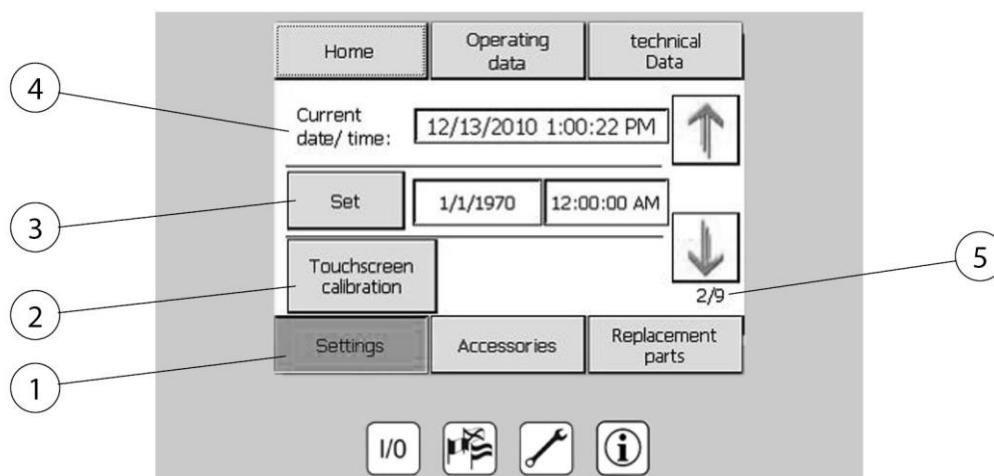


Fig. 202: Calibrar o visor de comando

Pos.	Designação	Pos.	Designação
1	Menu configurações	4	Data e hora atuais
2	Calibrar o visor de comando - realizar configurações	5	Página 2 de 9
3	Colocar/confirmar		

Tab. 165: Calibrar o visor de comando

Se a operação do visor de comando ficar imprecisa ou se o visor de comando não reagir corretamente às entradas, é necessário voltar a calibrar o visor de comando. Para o efeito, premir o botão "Calibrar visor de comando" (pos. 2). Seguir depois as indicações no ecrã.

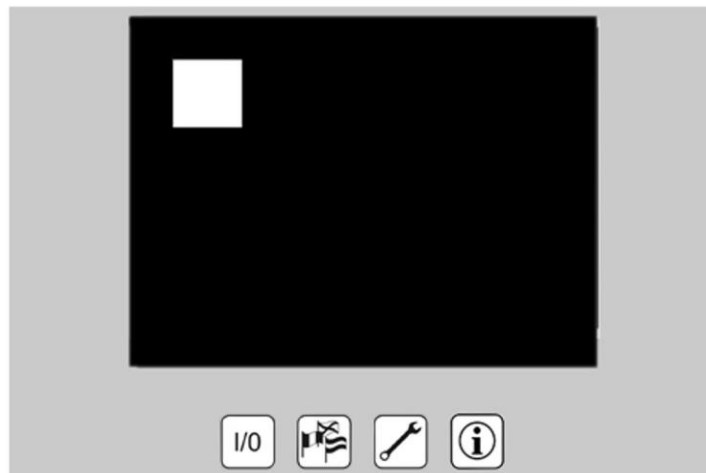


Fig. 203: Protetor de ecrã

### **Protetor de ecrã:**

Se passarem 15 minutos sem introduzir nada, o protetor de ecrã é ativado. Tocando num ponto qualquer do visor de comando, o protetor de ecrã é desativado e aparece a apresentação normal do visor. O sistema pode continuar a ser ligado e desligado pela tecla I/O durante a permanência do protetor de ecrã.

### **6.2.11 Mensagens de erro elementos de comando**

Se o produto avariar, distingue-se entre erros críticos e avisos. Os erros críticos com desconexão imediata do produto estão identificados por uma janela de aviso com cor de fundo vermelha.



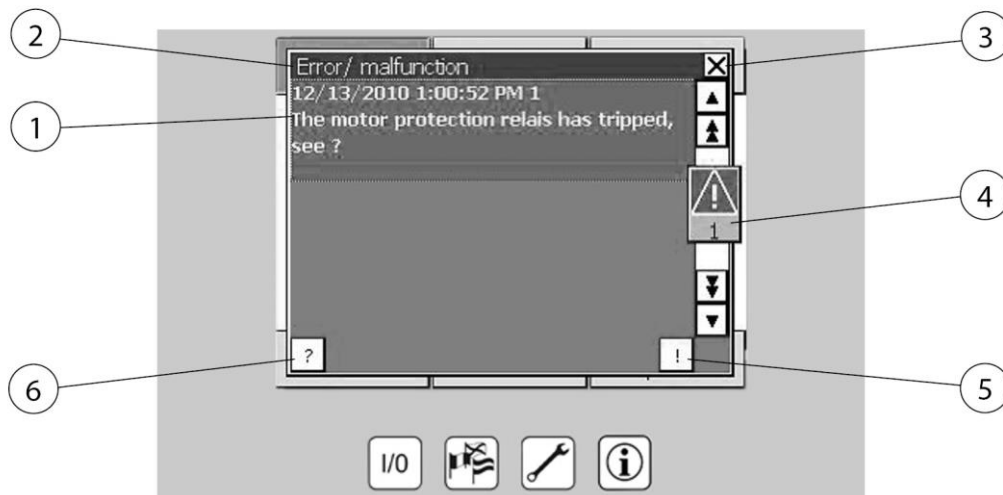


Fig. 204: Mensagens de erro elementos de comando

Pos.	Designação	Pos.	Designação
1	Exemplo de uma mensagem de avaria	4	Indicador de erro (número de mensagens de erro)
2	Erro/avaría/aviso	5	Confirmação da mensagem de erro
3	Ocultar mensagem de erro	6	Mostrar texto informativo sobre a mensagem

Tab. 166: Mensagens de erro elementos de comando

**Erros críticos:**

Estes erros fazem com que o produto se desligue imediatamente. Quando o erro estiver eliminado, ele pode ser confirmado premindo a tecla Confirmação-(pos. 5). O produto só pode ser novamente ligado quando o erro tiver sido eliminado e confirmado.

Para cada mensagem de erro pode ser apresentado um texto de ajuda através da tecla (pos. 6), no qual o erro ocorrido é explicado em mais pormenor. A janela “Erro/Avaria” pode ser ocultada, premindo a tecla (pos. 3). Quando a avaria persiste e não é confirmada, o indicador de erro (pos. 4) remete para a permanência do erro. Depois de premir este indicador, aparecem as duas janelas "Advertência" e "Erro/Avaria". Se uma destas janelas não contiver um aviso ou avaria, pode ser fechada premindo (pos. 3). Se aparecer mais do que uma mensagem, estas podem ser individualmente seleccionadas e confirmadas depois de a avaria ter sido devidamente eliminada.

### 6.2.12 Mensagens de erro da regulação da potência de aspiração opcional

Se ocorrer um erro no conversor de frequência, aparece a seguinte mensagem no visor de comando:



Fig. 205: Mensagem de erro do conversor de frequência

Pos.	Designação	Pos.	Designação
1	Erro: Avaria conversor de frequência	4	Indicador de erro (número de mensagens de erro)
2	Erro/avaría	5	Confirmação da mensagem de erro
3	Ocultar mensagem de erro	6	Mostrar texto informativo sobre a mensagem

Tab. 167: Mensagem de erro do conversor de frequência

Se aparecer esta mensagem de erro, entre em contacto com o SERVIÇO DE ASSISTÊNCIA TÉCNICA.

### 6.2.13 Mensagens de aviso

As advertências servem para alertar a entidade exploradora do sistema para estados críticos do sistema ou para as manutenções pendentes.



Fig. 206: Mensagens de aviso

Pos.	Designação	Pos.	Designação
1	Exemplo de uma mensagem de aviso	4	Indicador de erro (número de mensagens de aviso)
2	Aviso	5	Confirmação da mensagem de aviso
3	Ocultar mensagem de aviso	6	Texto informativo sobre a mensagem de aviso

Tab. 168: Mensagens de aviso

Os avisos não são críticos para a operação do sistema e podem, a qualquer momento, ser confirmados e ocultados se premir a (pos. 3). Se o estado de aviso persistir, a indicação reaparece de cinco em cinco minutos e tem de ser confirmada.

Para cada advertência pode ser apresentado um texto de ajuda através da pos.3, no qual o aviso é explicado em mais pormenor. Pode ocultar a janela inteira se premir em pos.1.

Se o aviso não foi confirmado e a janela não foi ocultada, o indicador de erro remete para a permanência do aviso. Depois de premir este indicador, aparecem as duas janelas "Advertência" e "Erro/Avaria". Aí pode confirmar o aviso. Se uma destas janelas não contiver um aviso ou avaria, pode fechá-las premindo (pos.1).

### 6.3 Ajuste da regulação da potência de aspiração (opcional)

A regulação automática da potência de aspiração controla constantemente o vácuo ajustado no sistema de tubagens ligado.

Consoante a conexão dos elementos de recolha (necessidade de ar) e saturação dos filtros, ela comanda automaticamente a velocidade do ventilador, de forma a existir sempre uma potência de aspiração constante nos diferentes elementos de recolha.

O produto trabalha assim orientado para as necessidades, resultando disto as seguintes vantagens:

- Potência de aspiração constante em qualquer elemento de recolha.
- Poupança de energia devido à otimização da velocidade do ventilador. (Eficiência energética)
- Proteção do filtro e dos componentes do produto. (Vida útil mais longa)
- Redução das emissões sonoras. (Proteção no trabalho)

### ⚠ PERIGO

Perigo de tensão elétrica!

O ajuste da potência de aspiração só é possível com o modo de funcionamento ligado e o armário de distribuição aberto.

Os trabalhos de ajuste só podem ser realizados por um electricista qualificado ou pelo serviço de assistência técnica do fabricante.

Ajustar a potência de aspiração como se segue:

**Figura exemplificativa:**

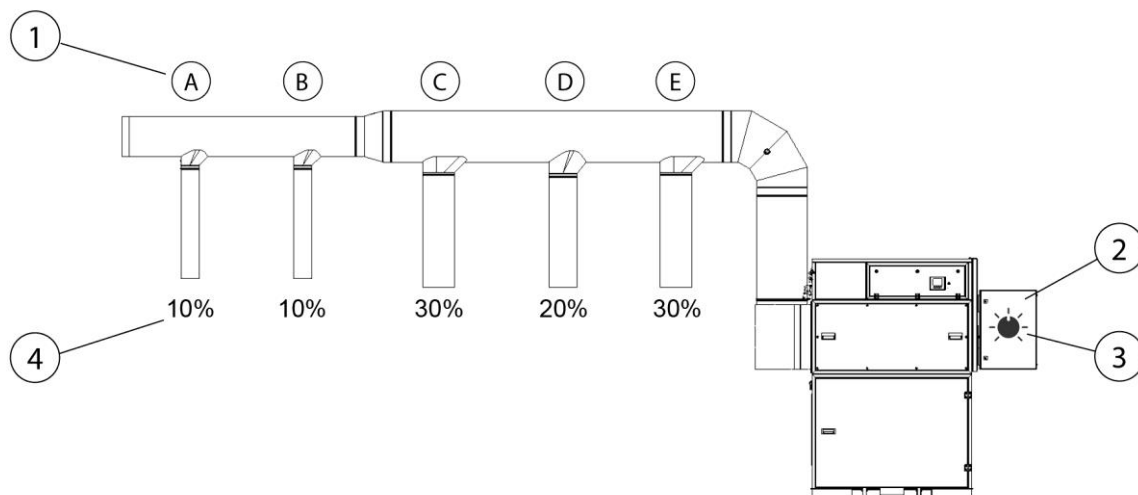


Fig. 207: Ajuste da regulação da potência de aspiração

Pos.	Designação	Pos.	Designação
1	Elementos de recolha (A – E)	3	Potenciómetro
2	Armário de distribuição	4	Secção transversal livre dos elementos de recolha em %

Tab. 169: Ajuste da regulação da potência de aspiração

1. Fechar todos os elementos de recolha (pos. 1).
2. Ligar o produto. (Ver também capítulo Colocação em funcionamento)
3. Agora abrir completamente os elementos de recolha mais distantes, de modo a alcançar aprox. 20 % da secção transversal livre. Neste exemplo, A + B têm de ser abertos.
4. Abrir o armário de distribuição (pos. 2) e ajustar a potência de aspiração no potenciómetro (pos. 3), de modo a que corresponda ao consumo necessário ou às normas.
5. Agora podem ser abertos mais elementos de recolha. A regulação da potência de aspiração reconhece o vácuo em queda e regula automaticamente a necessidade de ar, de forma que fique garantida a potência de aspiração anteriormente ajustada em cada elemento de recolha.

## AVISO

No potenciómetro não é ajustada a velocidade do ventilador, mas sim o vácuo na canalização do tubo de aspiração. A este respeito, observar o seguinte:

Os cartuchos filtrantes ficam saturados ao longo do seu ciclo de vida, o que tem como consequência a diminuição da potência de aspiração. Isto é automaticamente compensado pela regulação da potência de aspiração, no entanto, só até ser alcançada a velocidade máxima do ventilador. Um reajustamento através do potenciómetro deixa de ser então eficaz.

Após alcançada a velocidade máxima do ventilador, a potência de aspiração ideal nos elementos de recolha já não pode ser garantida. É necessária uma substituição do filtro.  
Consultar também o capítulo "Eliminação de falhas".

## 6.4 Colocação em funcionamento

### ▲ ATENÇÃO

Perigo devido a estado defeituoso do produto.

Antes da colocação em funcionamento, a montagem do produto deve estar completamente concluída. Todas as portas têm de estar fechadas e as necessárias ligações devem ter sido estabelecidas.

---

1. Certifique-se que o produto é alimentado com ar comprimido e eletricidade.
2. Premir o interruptor principal do produto.
3. Ligar agora o produto no botão identificado com "0" e "I" no elemento de comando.
4. O ventilador liga-se e o indicador do visor indica o funcionamento sem falhas do produto.

Em caso de falha, consultar o capítulo "Eliminação de falhas".

## **7 Conservação**

As instruções descritas neste capítulo devem ser entendidas como requisitos mínimos. Dependendo das condições de operação, podem ser necessárias mais instruções para manter o produto num estado ideal.

Os trabalhos de manutenção e reparação descritos nestes capítulos apenas podem ser executados por pessoal de reparação especialmente treinado pela entidade operadora.

As peças sobresselentes necessárias para a utilização têm de cumprir os requisitos técnicos definidos pelo fabricante.

No caso de peças sobresselentes originais, isto estará necessariamente assegurado.

Garanta a eliminação segura e ecológica dos materiais de operação, bem como das peças de substituição.

Nos trabalhos de conservação, é necessário respeitar as instruções de segurança mencionadas neste manual de instruções.

### **7.1 Cuidados**

O tratamento do produto limita-se basicamente à limpeza de todas as superfícies do produto, bem como ao controlo dos elementos filtrantes, caso estes existam.

Observar os avisos apresentados no capítulo “Instruções de segurança para a conservação e eliminação de avarias no produto”.

---

#### **AVISO**

---

Não pode utilizar ar comprimido na limpeza do produto! Caso contrário, podem ser libertadas partículas de pó/ou de sujidade para o ar ambiente.

---

Um tratamento adequado ajuda a manter o produto perfeitamente funcional durante mais tempo.

- Limpar bem o produto uma vez por mês.
- As superfícies exteriores do produto podem ser limpas com um aspirador industrial apropriado da classe de pó H ou, em alternativa, com um pano húmido.

## 7.2 Manutenção

### AVISO

---



O produto tem a aprovação IFA e foi testado pelo IFA de acordo com os requisitos da classe de eliminação de fumos de soldadura W3.

#### **A aprovação W3/IFA cessa nos seguintes casos:**

- Utilização incorreta do produto, bem como em caso de alterações construtivas do produto.
  - Utilização de peças sobresselentes não originais, de acordo com a lista de peças sobresselentes.
- 

O padrão de qualidade só poderá ser garantido, se forem utilizadas peças sobresselentes originais.

O fabricante não assume qualquer responsabilidade por danos resultantes da utilização de peças diferentes das prescritas.

Cada manutenção efetuada tem de ser registada no certificado de manutenção.

### **7.2.1 Esvaziar o recipiente coletor do pó**

É necessário verificar regularmente o nível de enchimento no recipiente coletor de pó. O intervalo de mudança do balde coletor de pó/saco de eliminação depende do tipo e da quantidade de partículas de pó existentes. Por isso, não se prescrevem intervalos exatos de troca. Uma vez que sobretudo as partículas de pó leves podem ser levantadas pela corrente de ar no interior do produto e ao mudar o balde coletor de pó/saco de eliminação, este último só deve encher até 50 mm abaixo da borda superior do recipiente coletor de pó.



**⚠ ATENÇÃO**

Perigo para a saúde devido a partículas de fumo de soldadura

A inalação de partículas de fumo de soldadura, sobretudo partículas de fumo de soldadura resultantes de um processo de soldadura de aços ligados, pode causar problemas para a saúde, visto elas serem "respiráveis"! O contacto das partículas de fumo de soldadura com a pele pode provocar irritações da pele em pessoas sensíveis.

Para evitar o contacto e a inalação de partículas de pó, deve usar um macacão descartável, óculos de proteção, luvas e uma máscara de filtro adequada para a proteção respiratória da classe FFP2 segundo EN 149.

Esvaziar o recipiente coletor de pó como se segue:

1. Desligar o produto no botão I/O.
2. Aguardar 2 minutos até que as partículas de pó se depositem no interior do filtro.
3. Abrir a porta da área coletora de pó do produto.
4. Baixar o recipiente coletor de pó, premindo o botão rotativo da válvula de ar comprimido. A válvula de ar comprimido encontra-se atrás da porta na área coletora de pó.

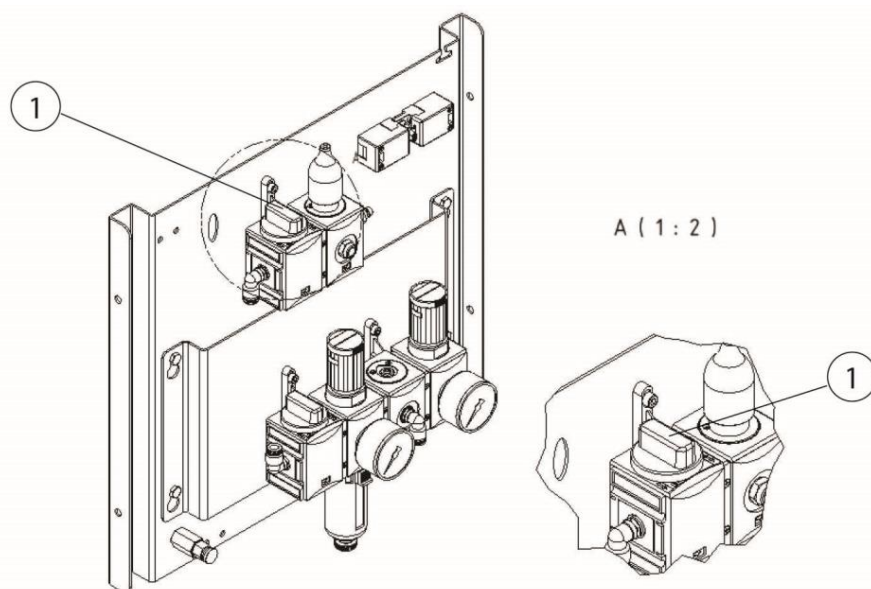


Fig. 208: Válvula de ar comprimido do recipiente coletor de pó

5. De seguida, aparece a seguinte mensagem de avaria:

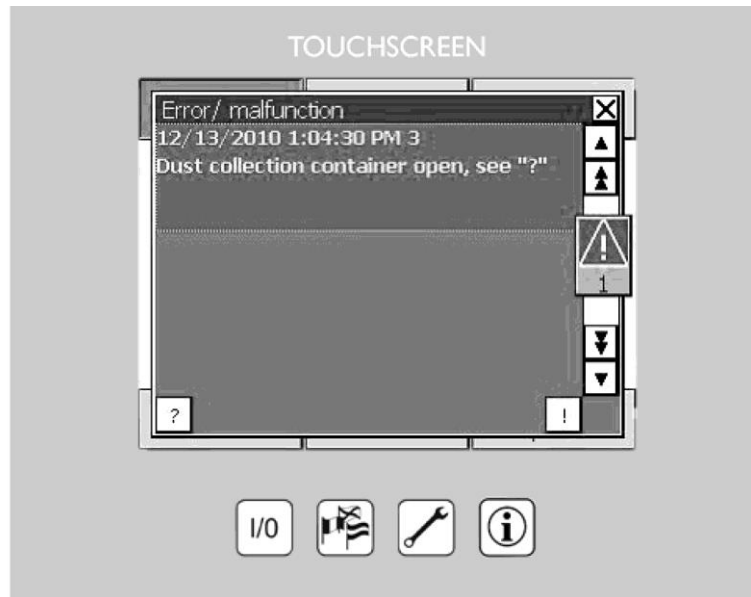


Fig. 209: Mensagem de avaria do recipiente coletor de pó

### Para produtos com balde coletor de pó

6. Retirar o balde coletor de pó para fora do dispositivo de elevação com cuidado para não levantar partículas de pó, e fechá-lo com a respetiva tampa e fecho de aperto. De seguida, colocar um novo balde coletor de pó.

#### **⚠ ATENÇÃO**

Este recipiente deve ser eliminado de forma correta. Não deve de forma alguma esvaziar e reutilizar!

### Para produtos com carro coletor de pó

7. Retirar o carro coletor de pó para fora do dispositivo de elevação com cuidado para não levantar partículas de pó, e retirar do carro coletor de pó a armação com as divisórias.
8. Fechar o saco de eliminação e eliminá-lo corretamente.

#### **⚠ ATENÇÃO**

Este recipiente deve ser eliminado de forma correta. Não deve de forma alguma esvaziar e reutilizar!

9. Colocar um novo saco de eliminação no carro coletor de pó, e voltar a colocar a armação com as divisórias no carro coletor de pó.

10. Deslocar o carro coletor de pó sobre o dispositivo de elevação até encostar. Em seguida, acionar a válvula de ar comprimido até o carro coletor de pó ficar junto à superfície vedante.

**▲ ATENÇÃO**

Perigo de esmagamento!

Certifique-se que, durante o processo de elevação, não aproxima os membros do corpo nem coloca objetos entre o flange de vedação do balde coletor de pó/carro coletor de pó e a calha de pó.

11. Agora pode confirmar a mensagem de avaria, fechar a porta de manutenção e voltar a ligar o produto.

### **7.2.2 Substituição do filtro - Indicações de segurança**

A vida útil dos elementos filtrantes é determinada pelo tipo e quantidade de partículas recolhidas.

Com o aumento da carga de pó do filtro, a resistência do fluxo aumenta e a potência de aspiração do produto diminui.

Mesmo no caso de produtos eventualmente equipados com limpeza automática dos filtros, pode verificar-se uma redução da resistência à circulação devido a depósitos.

É necessária uma substituição do filtro!

**▲ ATENÇÃO**

Perigo para a saúde devido a partículas de fumo de soldadura

A inalação de partículas de fumo de soldadura, sobretudo partículas de fumo de soldadura resultantes de um processo de soldadura de aços ligados, pode causar problemas para a saúde, visto elas serem "respiráveis"! O contacto das partículas de fumo de soldadura com a pele pode provocar irritações da pele em pessoas sensíveis.

Para evitar o contacto e a inalação de partículas de pó, deve usar um macacão descartável, óculos de proteção, luvas e uma máscara de filtro adequada para a proteção respiratória da classe FFP2 segundo EN 149.

**⚠ ATENÇÃO**

Não é permitida a limpeza dos elementos filtrantes. Isso provoca inevitavelmente danos no elemento filtrante, afetando a função do filtro e permitindo a entrada de produtos perigosos no ar de respiração.

Observe nos trabalhos a seguir descritos especialmente a estanquidade do filtro principal. Apenas uma vedação não danificada permite o alto grau de recolha do produto. Por isso, um filtro principal com vedação danificada tem de ser sempre substituído.

**AVISO**

Produtos com aprovação IFA de acordo com os requisitos da classe de eliminação de fumos de soldadura W3/testada pelo IFA. (Ver capítulo "Dados técnicos")

**A aprovação IFA cessa nos seguintes casos:**

- Utilização incorreta do produto, bem como em caso de alterações construtivas do produto.
- Utilização de peças sobresselentes não originais, de acordo com a lista de peças sobresselentes.

**AVISO**

Sobre este assunto e para os passos seguintes, observe os capítulos "Montagem" e "Utilização".

- Utilizar apenas filtros sobresselentes originais, visto que estes garantem o grau de recolha necessário e estão adaptados ao produto e aos dados de potência.
- Desligar o produto no botão do aparelho.
- Impedir a reinicialização involuntária, removendo a ficha da tomada.
- Desligar a alimentação de pressão e deixar que o ar comprimido existente no produto saia através da válvula de descarga do condensado.

### **7.2.3 Troca da esteira filtrante da regulação da potência de aspiração**

Dependendo do uso, mas pelo menos uma vez por mês, o pré-filtro da regulação da potência de aspiração tem de ser controlado e substituído, se necessário. A sujidade pode levar à falha do produto. O filtro pode ser trocado com o produto em funcionamento.

Proceder à substituição do filtro como se segue:

1. Destrancar e rebater manualmente a grelha frontal na zona superior.
2. Retirar o pré-filtro sujo e eliminá-la de acordo com os regulamentos em vigor.
3. Colocar o novo pré-filtro, fechar e trancar a grelha frontal.



*Fig. 210: Substituição do filtro no armário de distribuição*

### **7.2.4 Substituição do filtro - filtro de segurança do recipiente coletor de pó**

Dependendo do uso, mas pelo menos uma vez por semana, o pré-filtro do filtro de segurança deve ser controlado e substituído, se necessário.

O filtro de segurança encontra-se no corpo do ventilador e está ligado por uma mangueira ao recipiente coletor de pó.

O vácuo aumentado da parte do ventilador impede o saco de eliminação do recipiente coletor de pó de ser aspirado.

Um filtro de segurança muito sujo sinaliza a falta de estanquidade ou danos no saco de eliminação.

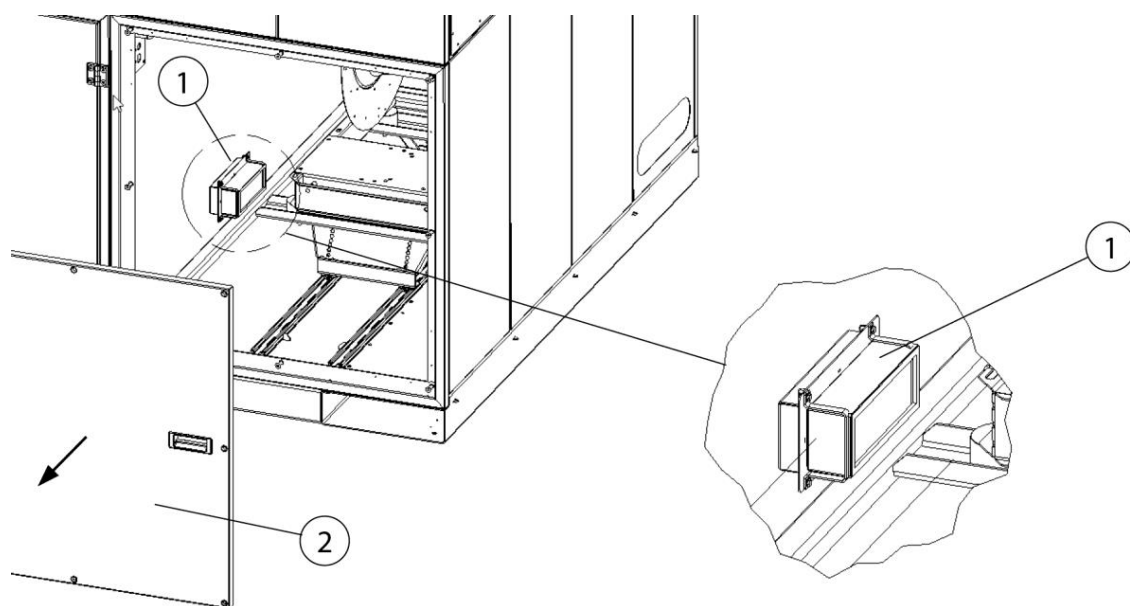


Fig. 211: Acesso ao filtro de segurança

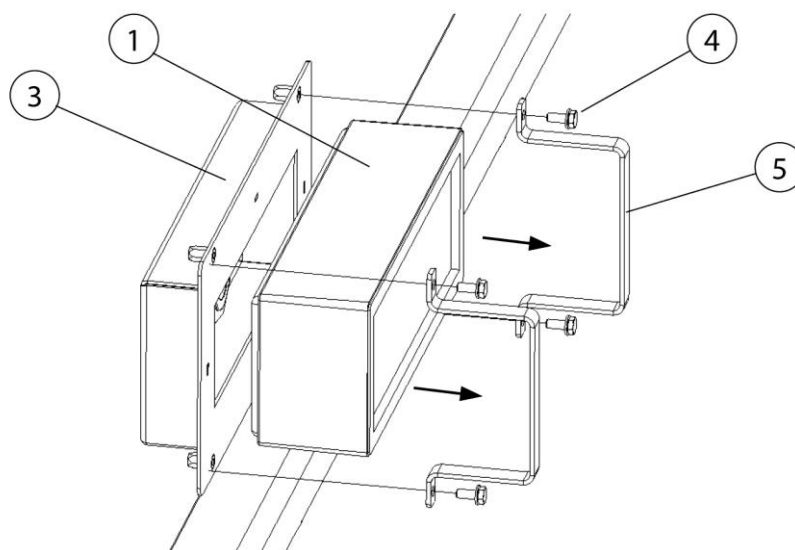


Fig. 212: Substituição do filtro de segurança

Pos.	Designação	Pos.	Designação
1	Filtro de segurança	4	Parafuso (4)
2	Tampa de manutenção	5	Brida de fixação (2 x)
3	Suporte do filtro		

*Tab. 170: Posições no produto*

Proceder à substituição do filtro como se segue:

1. Desligar o produto no botão I/O. Colocar o interruptor principal em 0 e protegê-lo com um cadeado.
2. Desmontar a tampa de manutenção (pos. 2) do ventilador com uma ferramenta adequada.
3. Desmontar as duas bridas de fixação (pos. 5) do suporte do filtro (pos. 3), desapertando os quatro parafusos (pos. 4).
4. Retirar o filtro de segurança sujo (pos. 1) e eliminá-lo de acordo com as normas em vigor.
5. Voltar a colocar e fixar o novo filtro de segurança (pos. 1) na sequência inversa.
6. Voltar a aparafusar a tampa de manutenção (pos. 2).
7. Retirar o cadeado do interruptor principal e voltar a colocar o produto em funcionamento. Ver também capítulo Colocação em funcionamento.

### **7.2.5 Substituição dos filtros principais**

Proceder à substituição dos cartuchos filtrantes como se segue:

1. Separar o produto da rede elétrica/ar comprimido e eventualmente deixar sair o ar existente do sistema.
2. Proteger o produto com um cadeado para impedir uma ativação acidental.
3. Disponibilizar os cartuchos de filtros de reposição originais e os sacos de eliminação fornecidos.

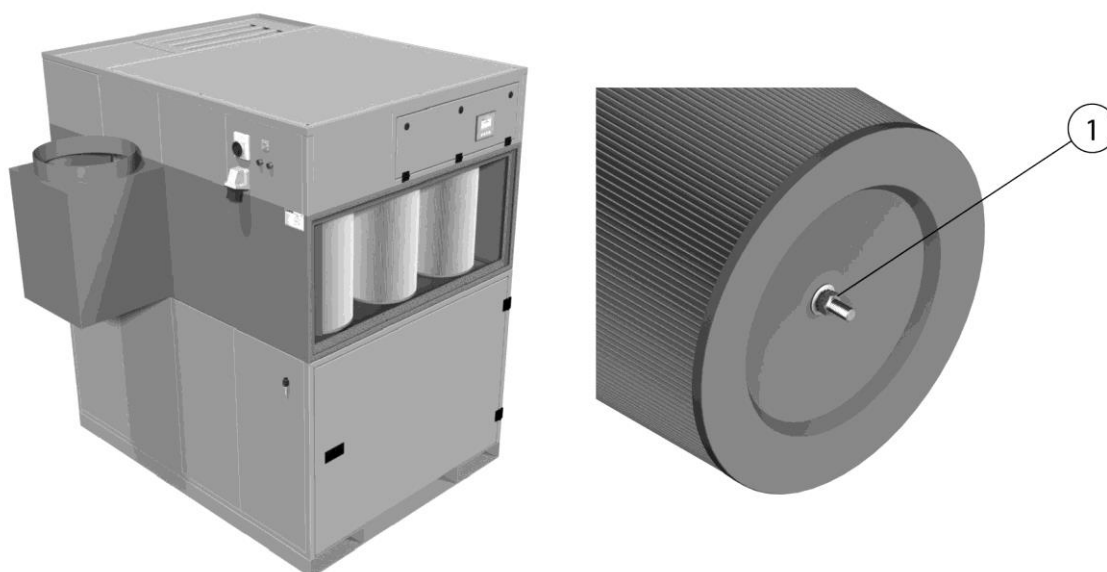


Fig. 213: Substituição do filtro – tampa de manutenção

4. Desmontar a tampa de manutenção com uma ferramenta adequada.
5. Soltar a porca/anilha (pos. 1) na parte inferior do cartucho filtrante, sem contudo a retirar.

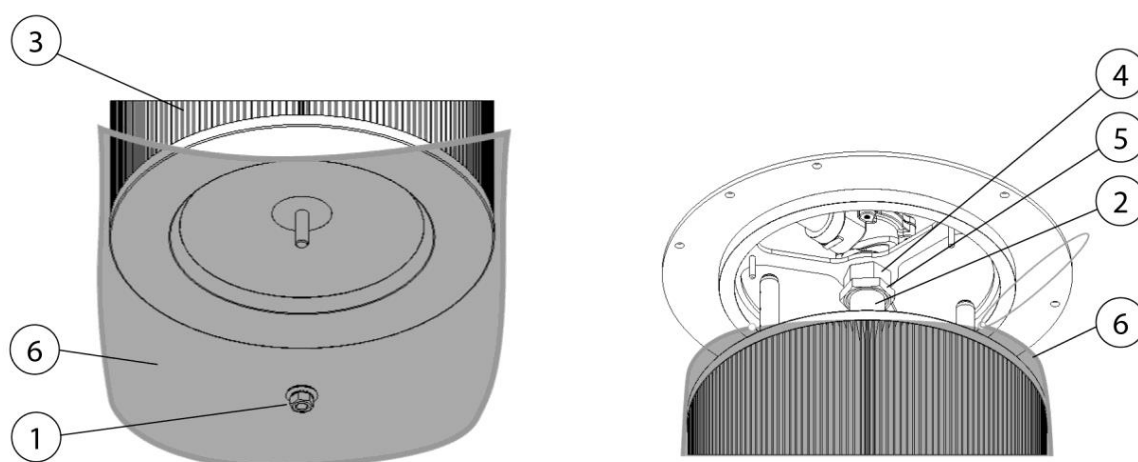


Fig. 214: Substituição do filtro – saco de eliminação

6. Passar o saco de eliminação (pos. 6) fornecido com cuidado por cima do cartucho do filtro.
7. Parar o cartucho do filtro e soltar completamente a porca/anilha (pos. 1) e deixar cair no saco de eliminação.



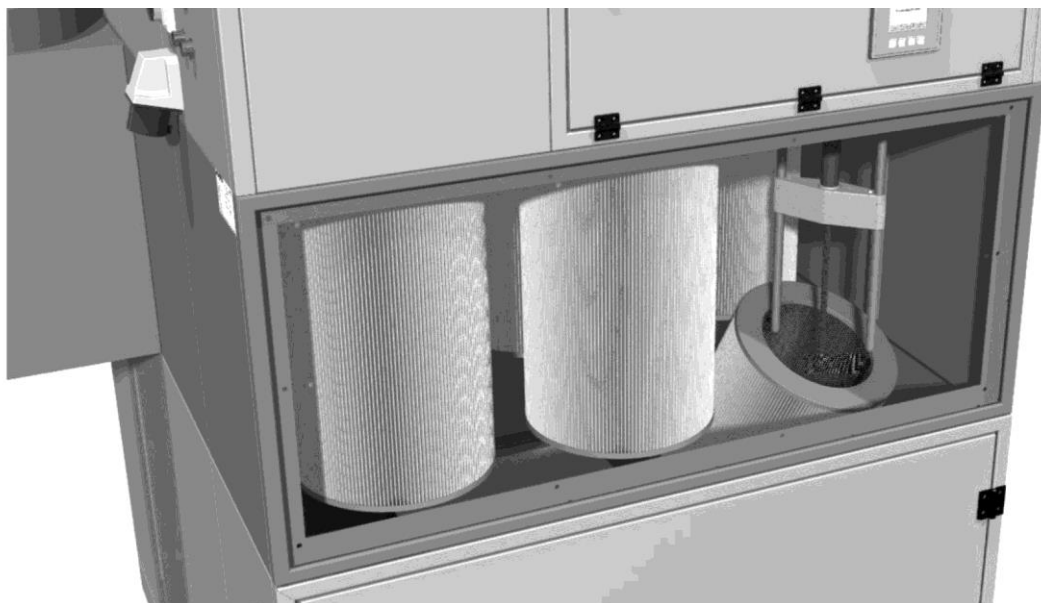


Fig. 215: Substituição do filtro - retirar os cartuchos filtrantes

8. Fechar de forma estanque o saco de eliminação com o cartucho do filtro sujo, usando para tal um elástico soldado, retirar com cuidado o cartucho do filtro para fora do produto e eliminar de acordo com as regras em vigor.
9. Para facilitar o acesso aos cartuchos traseiros, pode ser necessário remover os bicos rotativos. Para o efeito, desapertar a porca (pos. 4) para a esquerda, ao mesmo que se aperta em sentido contrário a contraporca (pos. 5), e desenroscar o tubo do bico rotativo (pos. 2).
10. Depois de desmontar os cartuchos filtrantes sujos, a montagem dos novos cartuchos filtrantes é efetuada na sequência inversa.
11. Ao montar os novos cartuchos filtrantes, certificar-se de que as vedações dos cartuchos filtrantes assentam de forma limpa e alinhada na chapa de alojamento dos cartuchos.

Após a substituição do filtro, realizar os seguintes passos:

1. Aparafusar/Fechar portas de manutenção.
2. Retirar cadeado/desbloquear produto.
3. Restabelecer a alimentação de ar comprimido e de eletricidade.
4. Colocação em funcionamento do produto. Ver também o capítulo "Colocação em funcionamento".

## 7.2.6 Drenar o condensado do reservatório de ar comprimido

Dependendo do uso, mas pelo menos uma vez por mês, é necessário drenar o condensado acumulado no reservatório de ar comprimido.

Para o efeito, existe uma válvula de drenagem de condensado na parte lateral da unidade de manutenção de ar comprimido.

- Colocar um copo ou outro recipiente adequado por baixo da abertura de saída da válvula de drenagem de condensado, enquanto se abre lentamente a válvula com a outra mão.
- Só deve voltar a fechar a válvula quando sair apenas ar.

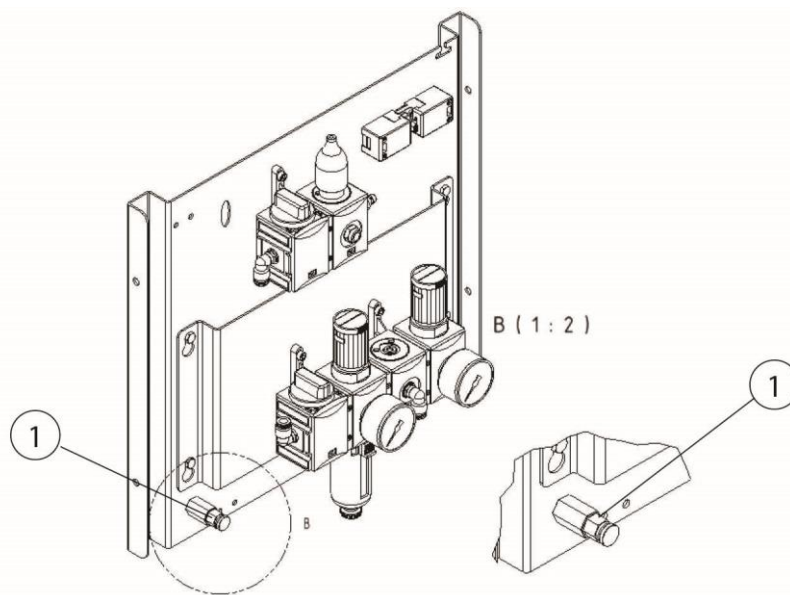


Fig. 216: Válvula de drenagem de condensado do reservatório de ar comprimido

## 7.2.7 Drenar o condensado da unidade de manutenção de ar comprimido

Dependendo do uso, mas pelo menos uma vez por semana, é necessário drenar o condensado acumulado na unidade de manutenção de ar comprimido.

A válvula de drenagem de condensado encontra-se abaixo dos óculos de inspeção na unidade de manutenção de ar comprimido.

Esta manutenção é particularmente importante para assegurar a função de limpeza do filtro.

- Colocar um recipiente adequado por baixo da abertura de saída da válvula de drenagem de condensado e abrir lentamente a válvula.
- Só deve voltar a fechar a válvula quando só sair ar.

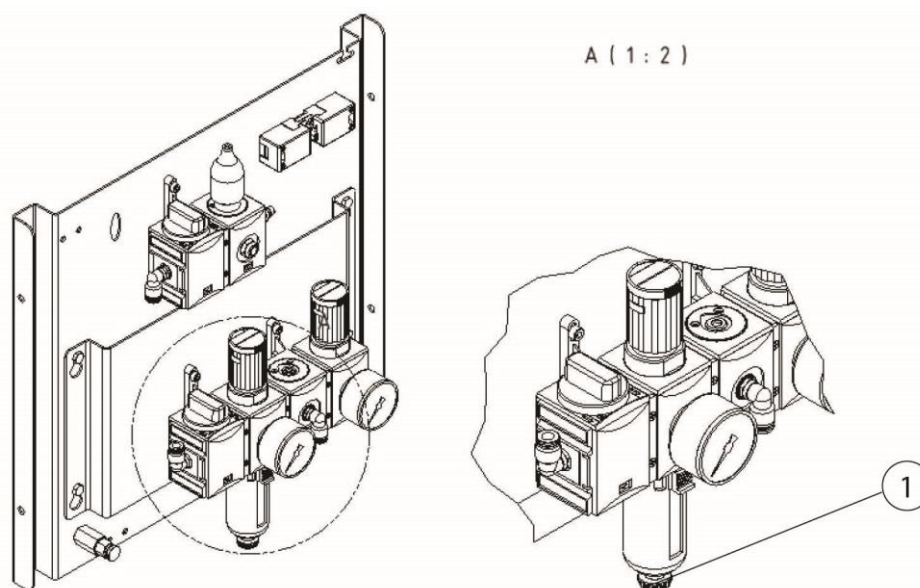


Fig. 217: Válvula de drenagem de condensado da unidade de manutenção de ar comprimido

### 7.2.8 Substituir/esticar a correia de acionamento do ventilador

A tensão da correia trapezoidal e o alinhamento dos discos da mesma devem ser verificados pela primeira vez após 10 ciclos do ventilador.

A cada 1600 horas de funcionamento ou o mais tardar após 12 meses recomendamos uma substituição das correias trapezoidais.

Esticar/substituir a correia trapezoidal como se segue:

1. Desligar o produto no botão I/O e posicionar o interruptor principal em 0. Proteger ainda o interruptor principal com um cadeado.
2. A seguir, abrir a tampa de manutenção do ventilador para ter acesso ao acionamento por correia.
3. Preparar uma nova correia trapezoidal.
4. Aliviar a corrediça de fixação do motor e retirar a(s) correia(s) trapezoidal(ais).
5. Verificar se as polias da correia trapezoidal apresentam desgaste invulgar ou danos visíveis. Se necessário, utilizar um gabarito para medir as ranhuras das polias.
6. Colocar a nova correia trapezoidal e realizar o pré-tensionamento da corrediça de fixação do motor.

7. Rodar manualmente várias vezes a correia trapezoidal.

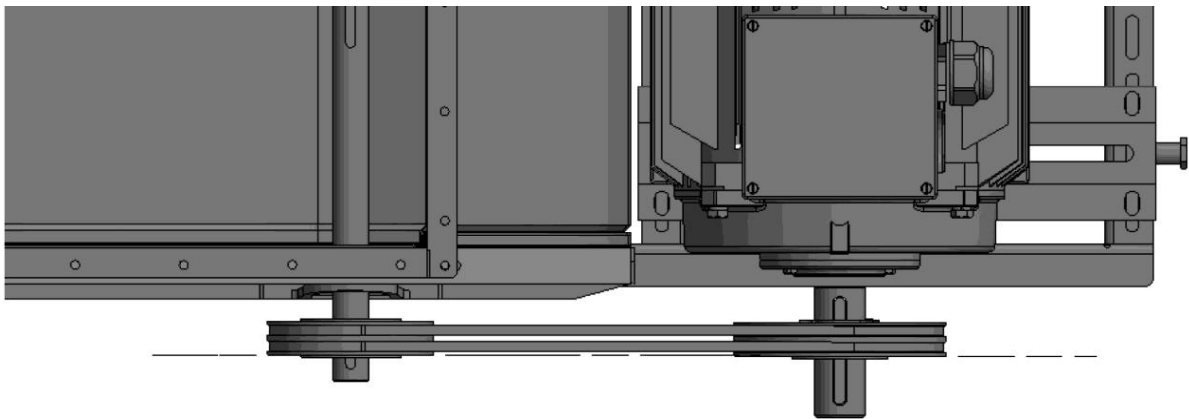


Fig. 218: Alinhamento e paralelismo das polias da correia

8. Verificar/ajustar o alinhamento e paralelismo das polias da correia trapezoidal, usando uma ferramenta de medição a laser adequada. Fabricante: p. ex., Optibelt Laser-Pointer  
Nota: Tolerância permitida +/- 1 mm deslocamento por 100 mm distância entre eixos.

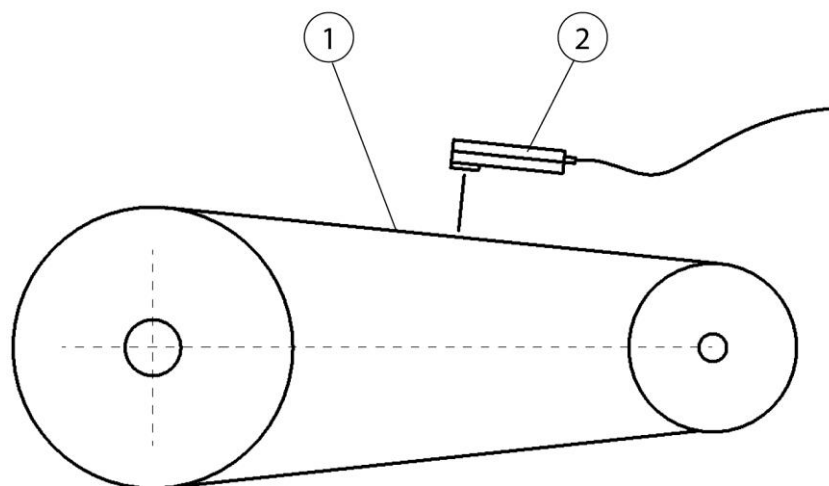


Fig. 219: Verificar a tensão da correia trapezoidal

9. Verificar e ajustar a tensão da correia trapezoidal, usando um frequencímetro/ Trummeter (pos. 2): fabricante: p. ex., Optibelt TT.

Tensão da correia trapezoidal a ajustar (Hz): ver placa de características do ventilador.

Nota: tolerância de medição admissível:  $-0 + 5$  Hz.

10. Voltar a fechar a porta de manutenção.

11. Retirar o cadeado do interruptor principal e ligar o interruptor principal.

12. Voltar a ligar o produto com a tecla I/O.

## **ATENÇÃO**

Na montagem de uma nova correia trapezoidal, é necessário verificar e eventualmente reajustar a tensão após 10 ciclos do ventilador.

## **AVISO**

No caso de um armazenamento e/ou paragem prolongada do produto (superior a 6 meses), o acionamento por correia tem de ser aliviado para não expor os rolamentos do ventilador a um desnecessário e pontual esforço permanente.

### **7.2.9 Lubrificação do rolamento do ventilador**

Existem duas variantes:

- Variante com bicos de lubrificação:

Os rolamentos do ventilador devem ser lubrificados pela primeira vez após uma curta fase inicial e depois em intervalos regulares, a cada 6 meses mas o mais tardar após 12 meses.

Deve-se lubrificar com cerca de 10 g. Numa pistola de lubrificação habitual, isso corresponde a aproximadamente 8 impulsos de 1,2 g cada. Se não for possível lubrificar de forma doseada, deve lubrificar-se até sair massa lubrificante do rolamento.

- Variante sem bicos de lubrificação:

Caso não se encontrem bicos de lubrificação no rolamento, trata-se de um ventilador com lubrificação permanente. Neste caso, não é preciso lubrificar.

## 7.2.10 Inspeção do reservatório de ar comprimido com válvula de segurança pneumática

### AVISO

O produto possui um ou mais reservatórios de ar comprimido com válvula de segurança pneumática.

Os produtos com reservatório de ar comprimido e válvula de segurança têm de ser sujeitos a uma manutenção/inspeção de acordo com as normas nacionais em vigor.

## 7.2.11 Acesso ao reservatório de ar comprimido + válvula de segurança

### Acesso ao reservatório de ar comprimido

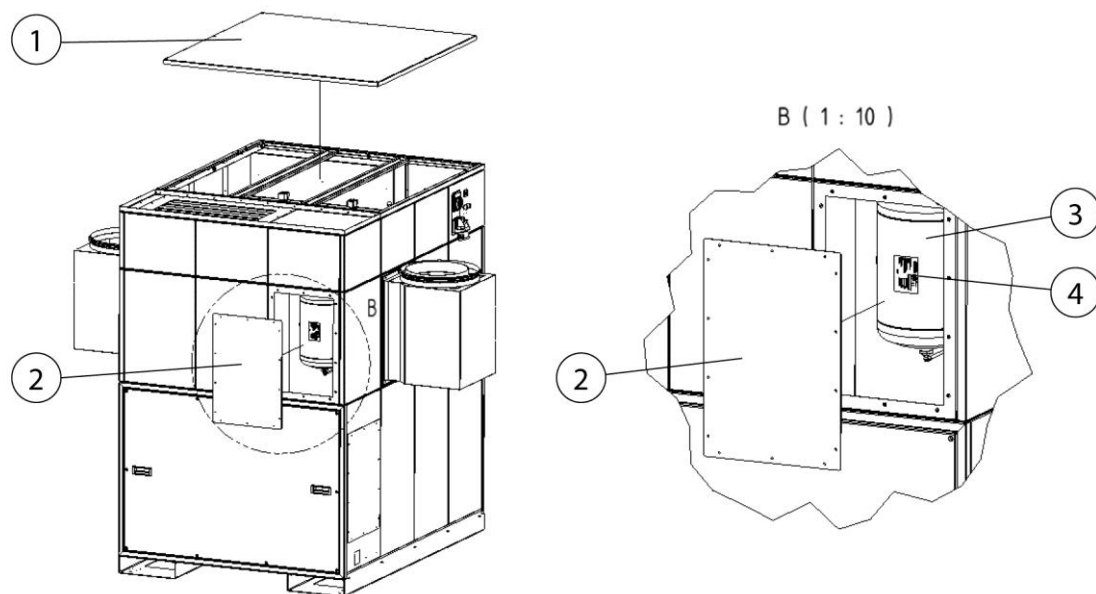


Fig. 220: Acesso ao reservatório de ar comprimido

Pos.	Designação	Pos.	Designação
1	Chapa de cobertura	3	Reservatório de ar comprimido
2	Chapa de revestimento	4	Placa de características do reservatório de ar comprimido

Tab. 171: Acesso ao reservatório de ar comprimido

O produto possui um ou mais reservatórios de ar comprimido.

Para ter acesso ao(s) reservatório(s) de ar comprimido (pos. 3), é necessário desmontar a chapa de revestimento lateral (Pos. 2).

### Acesso à válvula de segurança de ar comprimido

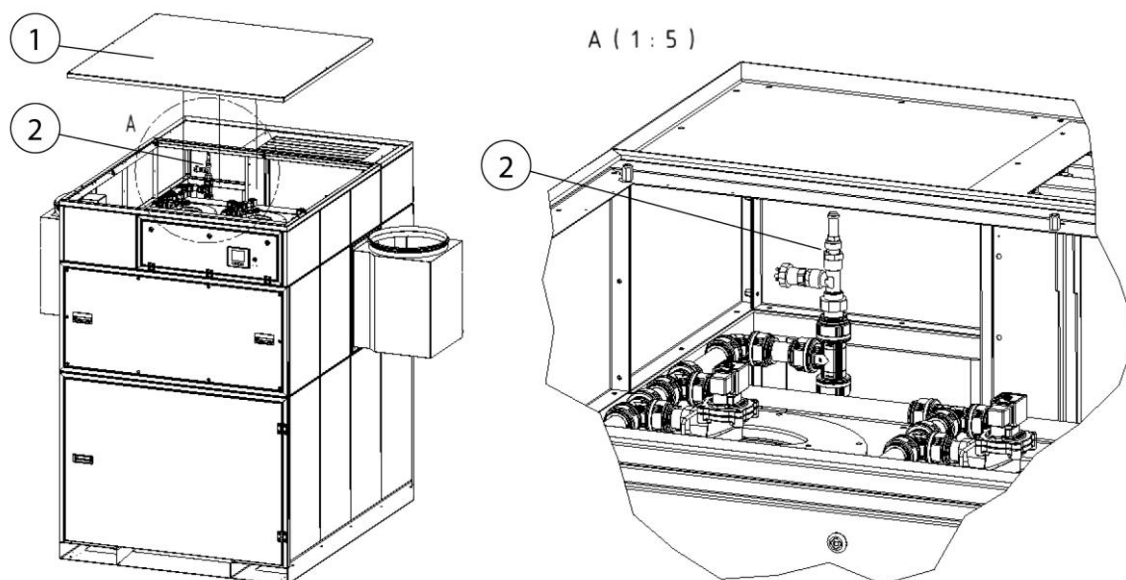


Fig. 221: Acesso à válvula de segurança de ar comprimido

Pos.	Designação	Pos.	Designação
1	Chapa de cobertura	2	Chapa de revestimento

Tab. 172: Acesso à válvula de segurança de ar comprimido

O produto possui uma ou mais válvulas de segurança.

Para ter acesso à válvula de segurança (pos. 2), é necessário desmontar a chapa de cobertura (pos. 1).

**7.2.12 Plano de manutenção**

<b>Atividades</b>	<b>Tempo/Intervalos</b>	<b>Indicações:</b>
Esvaziar o recipiente coletor do pó	Quando necessário	
Drenagem do condensado do reservatório do ar comprimido	Quando necessário, mas pelo menos 1 x por mês	
Descarga do condensado para fora da unidade de manutenção de ar comprimido	Quando necessário, mas pelo menos 1 x por semana	
Verificar a tensão e o alinhamento da correia de acionamento	Pela primeira vez após 10 ciclos do ventilador e depois a cada 1 600 horas/ o mais tardar após 12 meses	Apenas caso exista correia de acionamento
Substituição da correia trapezoidal	Após 1 600 horas/ o mais tardar após 12 meses	Apenas caso exista correia de acionamento
Lubrificação do rolamento do ventilador	Pela primeira vez após uma breve fase inicial e depois a cada 1600 horas/ o mais tardar após 12 meses	Apenas caso existam bicos de lubrificação
Substituição dos cartuchos do filtro principal	Quando necessário	Consultar estado atual no visor de comando, substituição do filtro a 2300 Pa, desligamento a 2800 Pa
Troca da esteira filtrante Regulação da potência de aspiração	1 x por mês	Apenas caso exista regulação da potência de aspiração
Substituição do filtro, filtro de segurança, recipiente coletor de pó	A cada 16 00 horas/ o mais tardar após 12 meses ou em caso de dano/ falta do saco de eliminação	



---

--	--	--

*Tab. 173: Plano de manutenção*



### 7.3 Eliminação de falhas

Falha	Possível causa	Indicação
O interruptor de proteção do motor disparou	Consumo elétrico demasiado alto devido a oscilações de tensão ou erro no ventilador	Pedir a um técnico qualificado para verificar o ajuste
		Entrar em contacto com o serviço de assistência técnica
Erro na alimentação elétrica	Polos trocados na ligação elétrica, falha de fase	Verificação da alimentação elétrica por um electricista qualificado
Recipiente coletor de pó em falta ou aberto	Recipiente coletor de pó incorretamente ligado	Subir o recipiente coletor de pó com a ajuda da válvula de ar comprimido
Avaria no circuito de proteção	Ocorreu um erro no contactor de rede, contactor em estrela ou em triângulo	Entrar em contacto com o serviço de assistência técnica
Alimentação de ar comprimido inexistente/insuficiente	A alimentação de ar comprimido é insuficiente ou a unidade de manutenção de ar comprimido não está corretamente ajustada ou os elementos filtrantes estão entupidos	Verificar a alimentação de ar comprimido e as ligações de ar comprimido – pressão necessária 5-6 bar
Alimentação de ar comprimido insuficiente	Na limpeza dos cartuchos do filtro, o ar comprimido não foi disponibilizado na quantidade suficiente nem de um modo suficientemente rápido	Verificar a alimentação de ar comprimido e as ligações de ar comprimido
Erro do sensor da pressão diferencial	O sensor da pressão diferencial está avariado ou tem um fio rompido	Entrar em contacto com o serviço de assistência técnica

<p>A buzina de sinalização soa</p>	<p>A potência mínima de aspiração ajustada não foi atingida. Elementos de filtro saturados, sistema de tubagens/ recolha obstruído</p>	<p>Substituição do filtro necessária, verificar o sistema de tubagens/ recolha, entrar em contacto com o serviço de assistência técnica</p>
		<p> <b>IFA</b></p> <p>Os requisitos já não são cumpridos!</p>
<p>O produto desliga-se</p>	<p>A potência de aspiração está muito abaixo da potência de aspiração mínima ajustada. Cartuchos filtrantes saturados</p>	<p>Substituição do filtro necessária/ entrar em contacto com o serviço de assistência técnica limiar de acionamento - pressão diferencial de 2 800 Pa nos cartuchos filtrantes</p>

*Tab. 175: Eliminação de falhas*

**AVISO**

Se a avaria não puder ser resolvida pelo cliente, deve contactar o serviço de assistência técnica do fabricante.

**7.3.1 Eliminação de falhas - desligar buzina de sinalização**

Quando o produto deixa de poder garantir a potência de aspiração ajustada, a buzina de sinalização toca ou aparece uma mensagem de erro no visor de comando.

É necessária uma substituição do filtro!

**AVISO**

Sem aprovação IFA de acordo com os requisitos da classe de eliminação de fumos de soldadura W3

Uma captação suficiente das substâncias nocivas deixa de poder ser garantida ou o produto já não cumpre as especificações do IFA.

Para não prejudicar o processo de produção, a buzina de sinalização + mensagem de erro pode ser desligada.

**⚠ PERIGO**

Perigo de tensão elétrica

Os trabalhos de ajuste só podem ser realizados por um electricista qualificado ou pelo serviço de assistência técnica do fabricante.

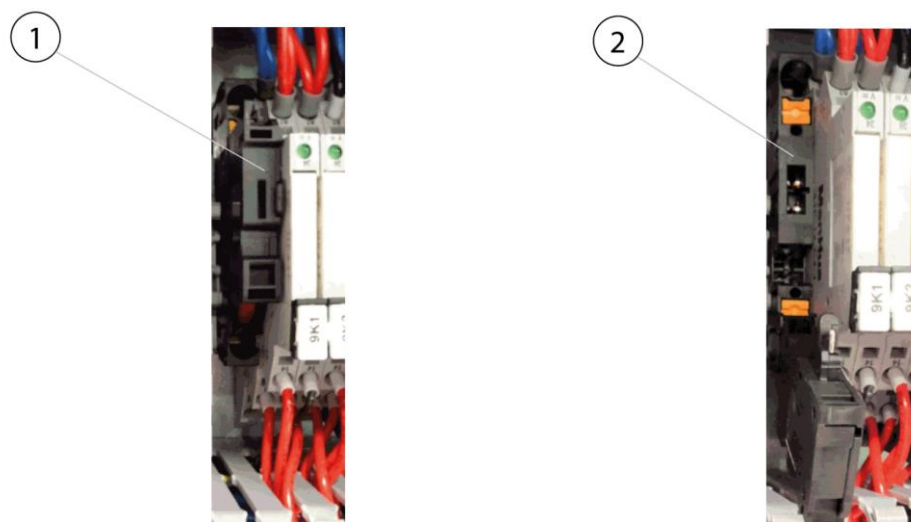


Fig. 222: Desligar buzina de sinalização

No armário de distribuição do produto encontra-se um suporte de fusíveis (pos. 1). Recolhendo (pos. 2) o suporte de fusíveis (pos. 1), a buzina de sinalização é desligada.

---

**AVISO**

---

Ao desligar a buzina de sinalização, também, desligará a mensagem de erro no visor de comando. Após a substituição do filtro, a buzina de sinalização tem de voltar ser obrigatoriamente ativada!

---

**7.4 Ações de emergência**

Em caso de incêndio do produto ou dos seus eventuais elementos de recolha, têm de ser dados os seguintes passos:

1. Desligar o produto, se possível, removendo a ficha da tomada da alimentação de corrente.
2. Se existente, desligar a alimentação de ar comprimido.
3. Combater o foco de incêndio com um extintor de pó disponível comercialmente.
4. Eventualmente informar os bombeiros locais.

**▲ ATENÇÃO**

Não abrir produtos com porta de manutenção. Formação de labaredas de fogo!

Em caso de incêndio, nunca se pode tocar no produto sem luvas de proteção. Perigo de queimaduras!

---

## **8 Eliminação**

### **▲ ATENÇÃO**

O contacto da pele com o fumo de soldadura, etc. pode provocar irritações na pele em pessoas sensíveis!

Os trabalhos de desmontagem no produto podem ser executados apenas por técnicos formados e autorizados, tendo em conta as indicações de segurança e as normas de prevenção de acidentes em vigor!

Risco de danos graves para a saúde nos órgãos respiratórios e nas vias respiratórias!

Para evitar o contacto e a inalação de partículas de pó, use vestuário de proteção, luvas e um sistema de proteção respiratória!

A libertação de partículas de pó nocivas durante os trabalhos de desmontagem deve ser evitada, para que pessoas na área não sejam prejudicadas.

### **▲ CUIDADO**

Em todos os trabalhos no e com o produto tem de respeitar os deveres legais relativos à redução de resíduos e a reciclagem/eliminação correta.

### **8.1 Plásticos**

Os plásticos eventualmente utilizados devem, na medida do possível, ser separados. Os plásticos devem ser eliminados, tendo em conta as exigências legais.

### **8.2 Metais**

Os metais eventualmente utilizados têm de ser separados e eliminados. A eliminação tem de ser realizada por empresas autorizadas.

### **8.3 Elementos de filtro**

Os elementos de filtro eventualmente utilizados devem ser eliminados, tendo em conta as exigências legais.

## 9 Anexo

### 9.1 Declaração CE de conformidade

Designação: Aparelho de filtragem de fumos de soldadura  
Série: WeldFil Compact  
Tipo: **3420, 3430, 3440, 3450, 3465, 3485** (eventualmente número de artigo divergente noutra variante do produto)  
ID da máquina: Consulte a placa de características na parte inicial deste manual de instruções  
O produto foi desenvolvido, construído e fabricado em conformidade com as diretivas da CE  
2006/42/CE - Diretiva Máquinas  
  
O produto cumpre ainda as disposições da  
2014/53/UE - Diretiva "Equipamentos de rádio"  
2014/30/UE - Diretiva "Compatibilidade eletromagnética"  
2014/29/UE - Diretiva "Recipientes sob pressão"  
2014/35/UE - Diretiva "Baixa tensão"  
2011/65/UE - Diretiva "RoHS"

Empresa: Da exclusiva responsabilidade de  
**KEMPER GmbH**  
Von-Siemens-Str. 20, D-48691 Vreden

São aplicadas as seguintes normas harmonizadas:

EN ISO 12100:2010 Segurança de máquinas - Princípios gerais de conceção  
EN ISO 13857:2019 Segurança de máquinas - Distâncias de segurança  
EN ISO 13854:2019 Segurança de máquinas - Distâncias mínimas  
EN ISO 21904-1:2020 Health and safety in welding and allied processes  
EN ISO 4414:2010 Segurança de sistemas pneumáticos  
EN IEC 61000-6-2:2019 Compatibilidade eletromagnética - Imunidade a interferências  
EN IEC 61000-6-4:2019 Compatibilidade eletromagnética - Emissão de interferências  
EN 60204-1:2018 Segurança de máquinas - Equipamento elétrico  
EN 13849-1:2015 Segurança de máquinas - Comandos  
ETSI EN 301 489-1 ElectroMagnetic Compatibility (EMC)  
ETSI EN 301 489-52 ElectroMagnetic Compatibility (EMC)  
ETSI EN 301 511 Global System for Mobile communications (GSM)  
ETSI EN 301 908-2 IMT cellular networks

Uma lista completa das normas, diretivas e especificações aplicadas está à disposição junto do fabricante. O manual de instruções relativo ao produto está disponível.

Informação adicional:

A declaração de conformidade perde a validade em caso de utilização incorreta, bem como em caso de alterações construtivas que não tenham sido autorizadas, de forma escrita, por nós, como fabricante.



Vreden, 05.10.2021

Local, data

B. Kemper

Gerente

Dados sobre o signatário



## 9.2 UKCA Declaration of Conformity

Designation: Welding fume filter unit  
Series: WeldFil Compact  
Type: **3420, 3430, 3440, 3450, 3465, 3485** (possibly different article numbers for other product variants)  
Machine ID: See name plate in front section of this operating manual  
This product is developed, designed and manufactured in accordance with the UKCA directives  
Supply of Machinery (safety) Regulations 2008

The product continues to comply with the provisions of the  
Radio Equipment Regulations 2017  
Electromagnetic Compatibility Regulations 2016  
Electrical Equipment (Safety) Regulations 2016  
Pressure Equipment Regulations 2016

Company: At the sole responsibility of  
**KEMPER GmbH**  
Von-Siemens-Str. 20, D-48691 Vreden

The following designated standards and technical specifications have been applied:

BS EN ISO 12100:2010 Safety of machinery - General principles for design  
BS EN ISO 13857:2019 Safety of machinery - Safety distances  
BS EN ISO 13854:2019 Safety of machinery  
BS EN ISO 21904-1:2020 Health and safety in welding and allied processes  
BS EN ISO 4414:2010 fluid power - General rules and safety requirements for systems and their components  
BS EN IEC 61000-6-2:2019 Electromagnetic compatibility (EMC) - Part 6-2: Generic standards - Immunity standard for industrial environments  
BS EN IEC 61000-6-4:2019 Electromagnetic compatibility (EMC) - Part 6-4: Generic standards - Emission standard for industrial environments  
BS EN 60204-1:2018 Safety of machinery - Electrical equipment of machines  
BS EN ISO 13849-1:2016 Safety of machinery - Safety-related parts of control systems  
ETSI EN 301 489-1 Electromagnetic Compatibility (EMC)  
ETSI EN 301 489-52 Electromagnetic Compatibility (EMC)  
ETSI EN 301 511 Global System for Mobile communications (GSM)  
ETSI EN 301 908-2 IMT cellular networks

A complete list of standards, directives and specifications applied is available from the manufacturer. The operating manual belonging to the product is available.

Additional information:

If it is not used for as intended or the design is altered, the Declaration of Conformity expires, unless confirmed in writing by us as manufacturers.

Vreden, 05.10.2021

Place, date

B. KEMPER



CEO

Identification of the signatory

### 9.3 Dados técnicos

<b>Designação</b>	<b>Tipo</b>		
<b>Filtro</b>	3420	3430	3440
Níveis de filtragem	1		
Processo de filtragem	Filtro de limpeza		
Processo de limpeza	Bicos giratórios		
Superfície filtrante [m <sup>2</sup> ]	10		
Número dos elementos de filtro	3	4	6
Superfície filtrante total [m <sup>2</sup> ]	30	40	60
Tipo de filtro	Cartucho filtrante		
Material do filtro	Membrana ePTFE		
Eficiência [≥ %]	99,9		
Classe de fumo de soldadura	W3		
Norma de ensaio do IFA	DIN EN ISO 21904-1+2		
Classe de filtro/classe de pó	M		
<b>Dados básicos</b>			
Potência de aspiração [m <sup>3</sup> /h]	1800-1250	2880-2000	3960-2750
Vácuo [Pa]	2280-2600	2000-2550	2050-2700
Potência do motor [kW]	3,0	3,0	4,0
Tensão de ligação/corrente nominal/ classe de proteção/ classe ISO	Ver placa de características		
Temperatura ambiente autorizada	-10 ° + 40 °C		
Duração de ligação [%]	100		
Nível de pressão sonora [dB(A)]	65		
Alimentação de ar comprimido [bar]	5-6		
Consumo de ar comprimido [Nl/min]	230		
Classe de ar comprimido	2:4:2 ISO 8573-1		
Dimensões do produto básico	Ver folha de dimensões		
Peso produto básico [kg]	410	590	630
<b>Informações adicionais</b>			

Tipo de ventilador	Impulsor, acionado diretamente	Ventilador radial, acionado por correia
--------------------	--------------------------------	---

Tab. 176: Dados técnicos 3420, 3430, 3440

Designação	Tipo			
<b>Filtro</b>	3450	3465	3475	3485
Níveis de filtragem	1			
Processo de filtragem	Filtro de limpeza			
Processo de limpeza	Bicos giratórios			
Superfície filtrante [m <sup>2</sup> ]	10	20	10	
Número dos elementos de filtro	7	9	5	12
Superfície filtrante total [m <sup>2</sup> ]	70	90	100	120
Tipo de filtro	Cartucho filtrante			
Material do filtro	Membrana ePTFE			
Eficiência [≥ %]	99,9			
Classe de fumo de soldadura	W3			
Norma de ensaio do IFA	DIN EN ISO 21904-1+2			
Classe de filtro/classe de pó	M			
<b>Dados básicos</b>				
Potência de aspiração [m <sup>3</sup> /h]	5040-3500	6480-4500	7500-3750	8640-6000
Vácuo [Pa]	2100-2650	2000-2750	1900-2550	2050-2500
Potência do motor [kW]	5,5		7,5	
Tensão de ligação/corrente nominal/ classe de proteção/ classe ISO	Ver placa de características			
Temperatura ambiente autorizada	-10 ° + 40 °C			
Duração de ligação [%]	100			
Nível de pressão sonora [dB(A)]	65			
Alimentação de ar comprimido [bar]	5-6			

Consumo de ar comprimido [Nl/min]	230	230	461	230
Classe de ar comprimido	2:4:2 ISO 8573-1			
Dimensões do produto básico	Ver folha de dimensões			
Peso produto básico [kg]	770	790	840	1220
<b>Informações adicionais</b>				
Tipo de ventilador	Ventilador radial, acionado por correia			

Tab. 177: Dados técnicos 3450, 3465, 3475, 3485

**9.4 Folhas de dimensões**

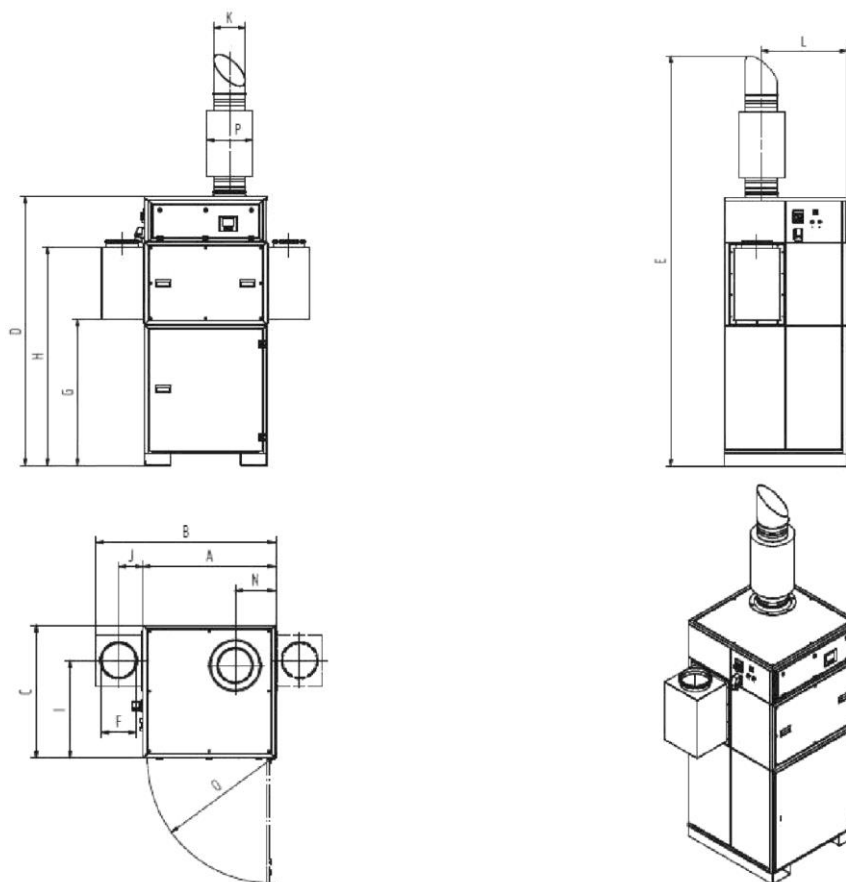


Fig. 223: Folha de dimensões 3420

Símbolo	Dimensões	Símbolo	Dimensões
A	962 mm	I	706 mm
B	1 302 mm	J	175 mm
C	962 mm	K	250 mm
D	2 110 mm	L	669 mm
E	3 230 mm	N	293 mm
F	250 mm	O	896 mm
G	1 146 mm	P	355 mm
H	1 716 mm		

Tab. 178: Tabela de dimensões 3420

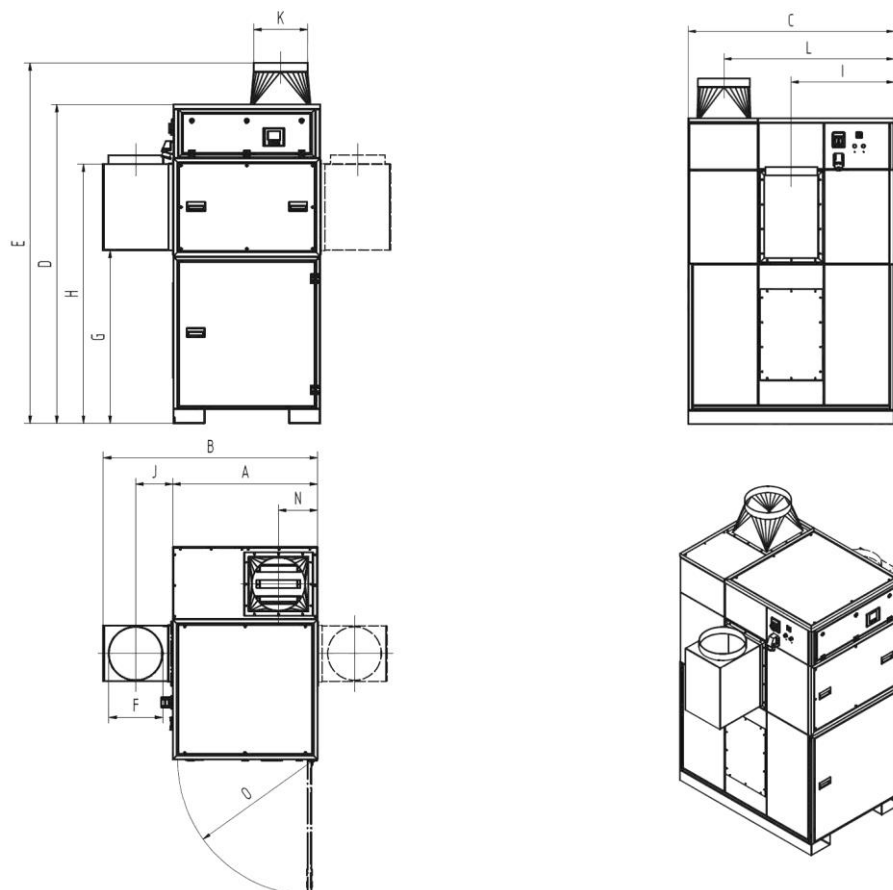


Fig. 224: Folha de dimensões 3430

Símbolo	Dimensão	Símbolo	Dimensão
A	962 mm	H	1 716 mm
B	1 402 mm	I	706 mm
C	1 413 mm	J	225 mm
D	2 110 mm	K	355 mm
E	2 410 mm	L	1.170 mm
F	355 mm	N	260 mm
G	1 146 mm	O	896 mm

Tab. 179: Tabela de dimensões 3430

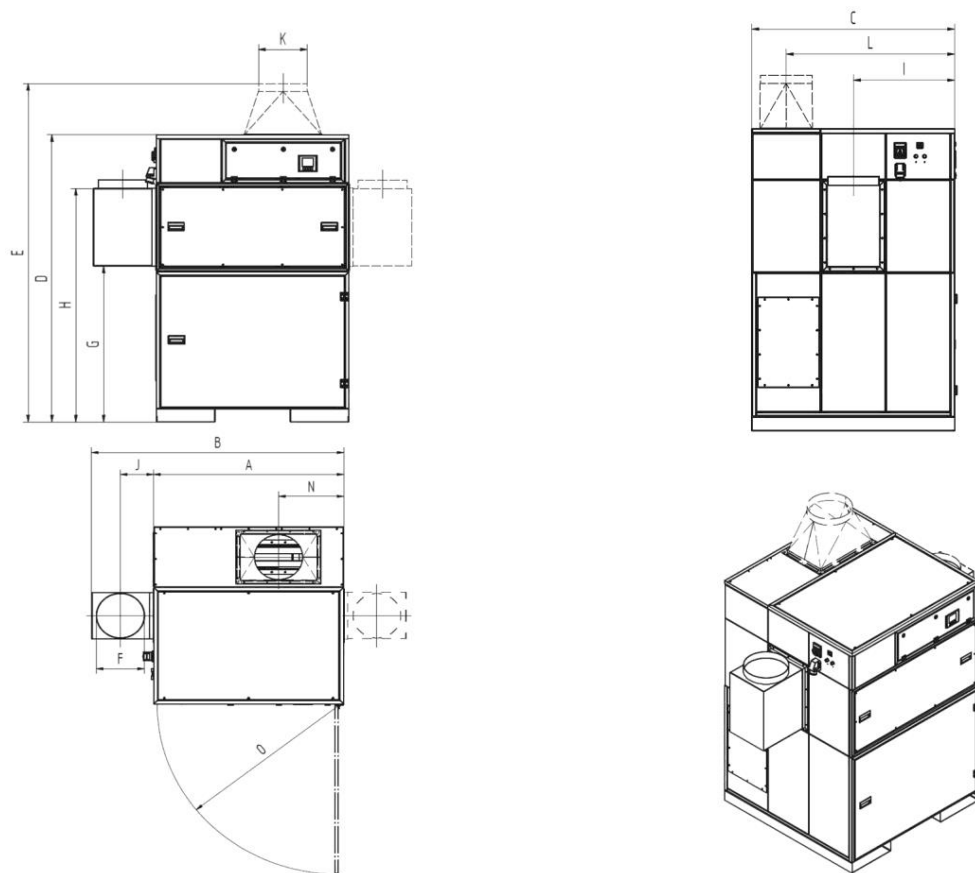


Fig. 225: 3440

Símbolo	Dimensão	Símbolo	Dimensão
A	1 413 mm	H	1 716 mm
B	1 853 mm	I	706 mm
C	1 413 mm	J	225 mm
D	2 110 mm	K	355 mm
E	2 510 mm	L	1 175 mm
F	355 mm	N	484 mm
G	1 146 mm	O	1 347 mm

Tab. 180: Tabela de dimensões 3440

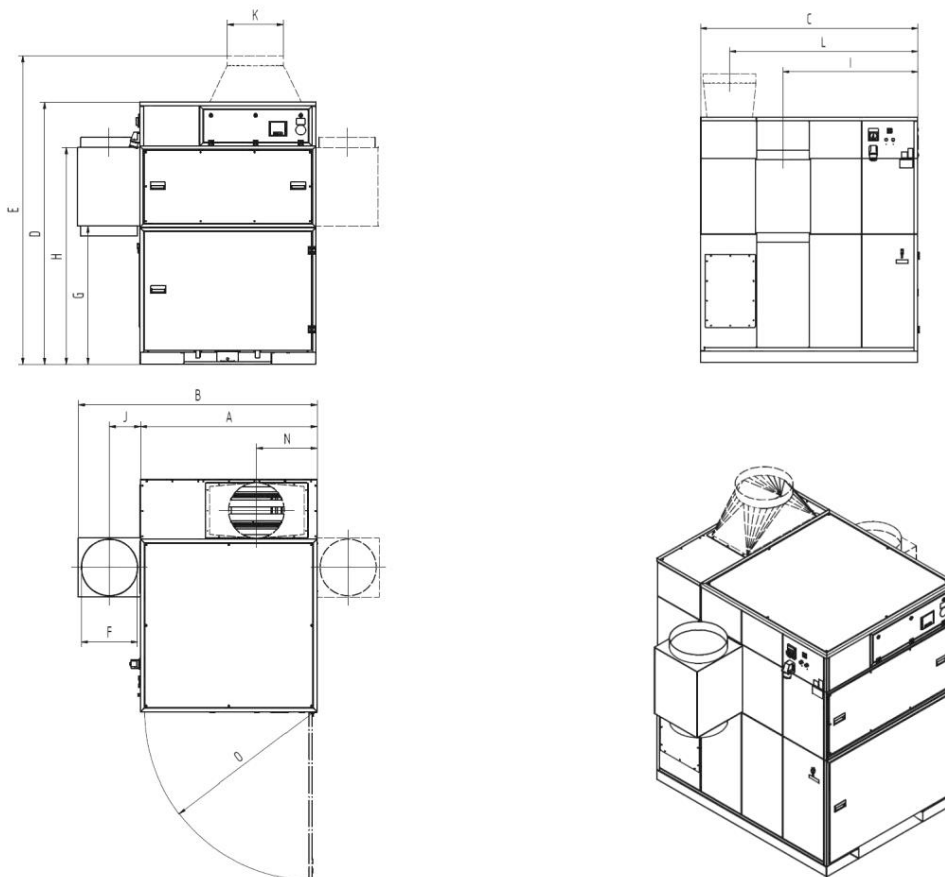


Fig. 226: 3450 + 3465

Símbolo	Dimensão	Símbolo	Dimensão
A	1 413 mm	H	1 776 mm
B	1 913 mm	I	1 157 mm
C	1 864 mm	J	235 mm
D	2 110 mm	K	450 mm
E	2 510 mm	L	1 616 mm
F	450 mm	N	484 mm
G	1 146 mm	O	1 347 mm

Tab. 181: Tabela de dimensões 3450 + 3465



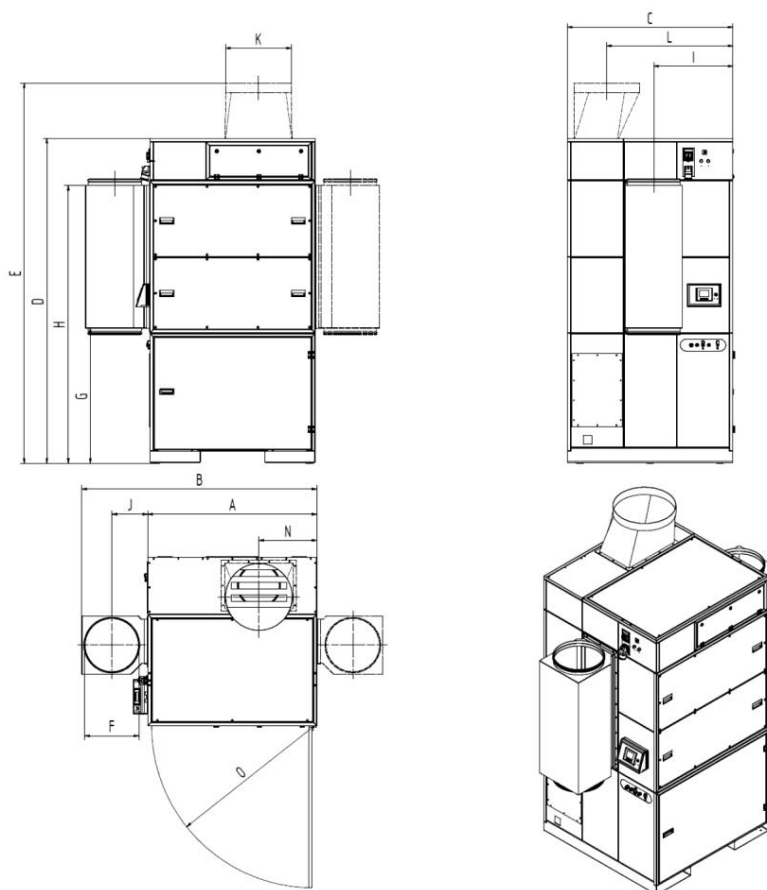


Fig. 227: Folha de dimensões 3475

Símbolo	Dimensão	Símbolo	Dimensão
A	1 413 mm	H	2 383 mm
B	1 965 mm	I	676 mm
C	1 413 mm	J	300 mm
D	2 784 mm	K	560 mm
E	3 260 mm	L	1 080 mm
F	450 mm	N	484 mm
G	1 159 mm	O	1 347 mm

Tab. 182: Tabela de dimensões 3475

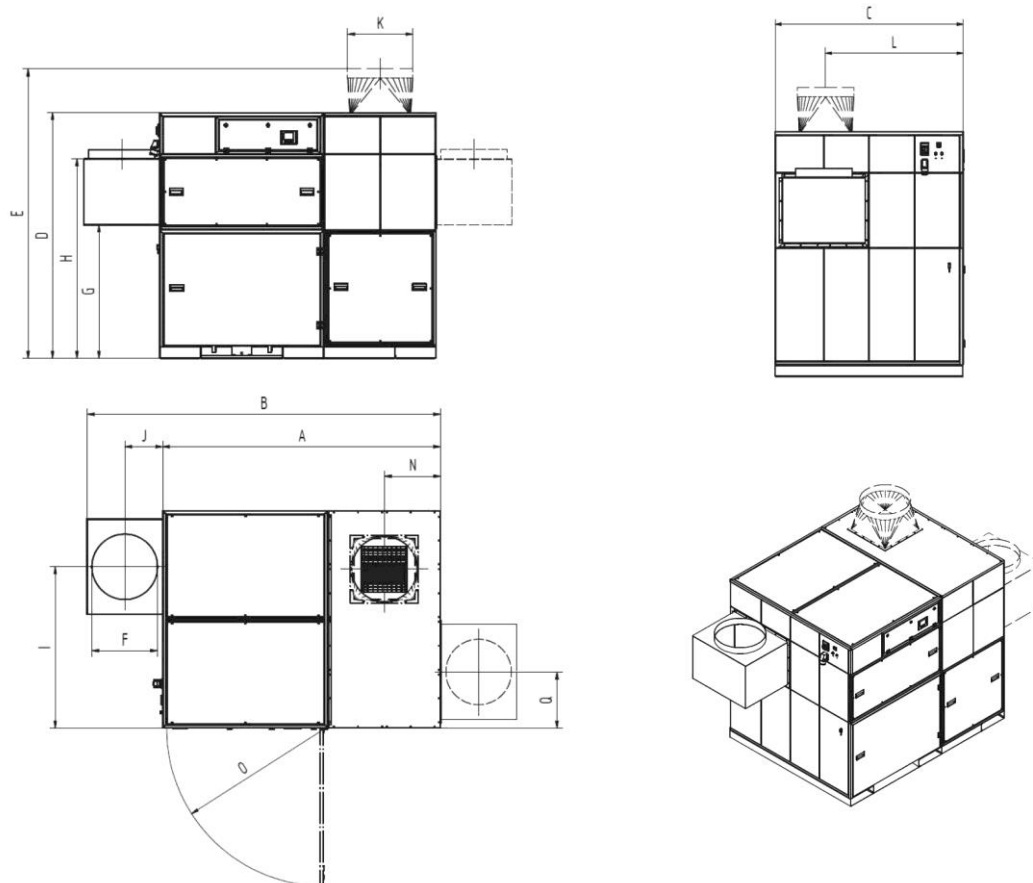


Fig. 228: 3485

Símbolo	Dimensão	Símbolo	Dimensão
A	2 378 mm	H	1 716 mm
B	3 028 mm	I	1 382 mm
C	1 864 mm	J	325 mm
D	2 110 mm	K	560 mm
E	2 510 mm	L	1 364 mm
F	560 mm	N	481 mm
G	1 146 mm	O	1 347 mm

Tab. 183: Tabela de dimensões 3485

## 9.5 Peças sobresselentes e acessórios

N.º de ordem	Designação	Indicação	Ref. <sup>a</sup>
1	Balde de eliminação (4 unidades)	3420, 3430, 3440, 3475	1190335
2	Saco de eliminação (10 unidades)	3450, 3465, 3485	1190139
3	Cartucho do lubrificante	Apenas caso existam bicos de lubrificação	1610086
4	Cartucho do filtro ePTFE 10 m <sup>2</sup> incl. anel de vedação	3420, 3430, 3440, 3450, 3465, 3485	1090440
5	Cartucho do filtro ePTFE 20 m <sup>2</sup> incl. anel de vedação	3475	1090447
6	Filtro de segurança recipiente coletor de pó	3450, 3465, 3485	1090553
7	Esteira filtrante da regulação da potência de aspiração (5 unidades)	Apenas se existir regulação da potência de aspiração 3420, 3430, 3440, 3450, 3465	1560025
8	Esteira filtrante da regulação da potência de aspiração (5 unidades)	Apenas se existir regulação da potência de aspiração 3475, 3485	1560024

Tab. 184: Peças sobresselentes e acessórios

<b>1</b>	<b>Generale .....</b>	<b>- 411 -</b>
1.1	Introduzione .....	- 411 -
1.2	Note sul diritto d'autore e sui diritti di proprietà intellettuale ....	- 411 -
1.3	Indicazioni per l'esercente .....	- 411 -
<b>2</b>	<b>Sicurezza.....</b>	<b>- 413 -</b>
2.1	Indicazioni generali.....	- 413 -
2.2	Note su segnali e simboli .....	- 413 -
2.3	Contrassegni/etichette da applicare da parte dell'utilizzatore	- 414 -
2.4	Istruzioni di sicurezza per gli operatori .....	- 414 -
2.5	Avvertenze di sicurezza relative alla riparazione/ all'eliminazione di guasti .....	- 415 -
2.6	Indicazioni di particolari tipi di pericolo.....	- 415 -
<b>3</b>	<b>Informazioni sul prodotto .....</b>	<b>- 419 -</b>
3.1	Descrizione del funzionamento.....	- 419 -
3.2	Descrizione del funzionamento regolazione della potenza di aspirazione (opzionale) .....	- 424 -
3.3	Caratteristica distintiva - con certificazione W3/IFA.....	- 425 -
3.4	Caratteristiche distintive - versione indoor/outdoor .....	- 426 -
3.5	Caratteristica distintiva - Collegamento in cloud .....	- 427 -
3.6	Uso conforme allo scopo previsto .....	- 427 -
3.7	Requisiti generali secondo DIN EN ISO 21904 .....	- 429 -
3.8	Applicazioni errate ragionevolmente prevedibili .....	- 429 -
3.9	Contrassegni ed etichette sul prodotto .....	- 430 -
3.10	Rischio residuo .....	- 430 -
<b>4</b>	<b>Trasporto e stoccaggio.....</b>	<b>- 432 -</b>
4.1	Trasporto.....	- 432 -
4.2	Stoccaggio.....	- 432 -
4.3	Il periodo di immagazzinamento per prodotti con trasmissione a cinghia.....	- 432 -
<b>5</b>	<b>Montaggio.....</b>	<b>- 434 -</b>
5.1	Disimballaggio e montaggio del prodotto.....	- 434 -
5.2	Collegamento del prodotto .....	- 436 -
5.3	Collegamento del prodotto (versione outdoor).....	- 438 -
5.4	Custodia di montaggio - controllo della potenza di aspirazione sul prodotto.....	- 440 -

<b>5.5 Valigetta di montaggio - controllo della potenza di aspirazione a parete.....</b>	<b>- 441 -</b>
<b>5.6 Valigetta di montaggio - controllo della potenza di aspirazione sulla colonna .....</b>	<b>- 442 -</b>
<b>5.7 Schema dei collegamenti .....</b>	<b>- 443 -</b>
<b>5.7.1 Generalità sullo schema dei collegamenti.....</b>	<b>- 443 -</b>
<b>5.7.2 Prodotto con attacco a spina .....</b>	<b>- 444 -</b>
<b>5.7.3 Prodotto con morsetti elettrici.....</b>	<b>- 444 -</b>
<b>5.7.3.1 Prodotto senza regolazione della potenza di aspirazione... -</b>	<b>444 -</b>
<b>5.7.3.2 Prodotto con regolazione della potenza di aspirazione .....</b>	<b>- 445 -</b>
<b>6 Uso.....</b>	<b>- 452 -</b>
<b>6.1 Qualifica degli operatori.....</b>	<b>- 452 -</b>
<b>6.2 Elementi di comando e tecnologia di monitoraggio.....</b>	<b>- 452 -</b>
<b>6.2.1 Menu principale - Accensione/spegnimento del prodotto.....</b>	<b>- 452 -</b>
<b>6.2.2 Interrogazioni dati di funzionamento.....</b>	<b>- 454 -</b>
<b>6.2.3 Interrogazioni dati tecnici .....</b>	<b>- 455 -</b>
<b>6.2.4 Impostazioni tecniche .....</b>	<b>- 456 -</b>
<b>6.2.5 Interrogazioni Accessori .....</b>	<b>- 457 -</b>
<b>6.2.6 Interrogazioni Ricambi .....</b>	<b>- 459 -</b>
<b>6.2.7 Menu di selezione lingua .....</b>	<b>- 460 -</b>
<b>6.2.8 Menu manutenzione .....</b>	<b>- 461 -</b>
<b>6.2.9 Impostazione dei parametri dell'impianto.....</b>	<b>- 462 -</b>
<b>6.2.10 Calibrazione del display di comando.....</b>	<b>- 464 -</b>
<b>6.2.11 Segnalazioni di errore elementi di comando .....</b>	<b>- 465 -</b>
<b>6.2.12 Segnalazioni di errore della regolazione opzionale della potenza di aspirazione.....</b>	<b>- 467 -</b>
<b>6.2.13 Segnalazioni di avvertimento.....</b>	<b>- 467 -</b>
<b>6.3 Impostazione della regolazione della potenza di aspirazione (opzione).....</b>	<b>- 469 -</b>
<b>6.4 Messa in funzione .....</b>	<b>- 471 -</b>
<b>7 Riparazione.....</b>	<b>- 472 -</b>
<b>7.1 Cura.....</b>	<b>- 472 -</b>
<b>7.2 Manutenzione.....</b>	<b>- 473 -</b>
<b>7.2.1 Svuotamento del collettore di polvere.....</b>	<b>- 473 -</b>
<b>7.2.2 Sostituzione filtro - Istruzioni di sicurezza .....</b>	<b>- 476 -</b>

<b>7.2.3</b>	<b>Cambio pad di filtraggio regolazione potenza di aspirazione . -</b>	<b>478</b>	<b>-</b>
<b>7.2.4</b>	<b>Cambio del filtro - filtro di sicurezza, collettore di polvere.....</b>	<b>478</b>	<b>-</b>
<b>7.2.5</b>	<b>Sostituzione filtro principale .....</b>	<b>480</b>	<b>-</b>
<b>7.2.6</b>	<b>Scaricare la condensa dal serbatoio dell'aria compressa.....</b>	<b>483</b>	<b>-</b>
<b>7.2.7</b>	<b>Unità di manutenzione pneumatica - Scarico della condensa</b>	<b>483</b>	<b>-</b>
<b>7.2.8</b>	<b>Cambio/ritensionamento della trasmissione a cinghia del ventilatore.....</b>	<b>484</b>	<b>-</b>
<b>7.2.9</b>	<b>Lubrificazione del sistema di supporto del ventilatore.....</b>	<b>487</b>	<b>-</b>
<b>7.2.10</b>	<b>Controllo del serbatoio dell'aria compressa con valvola di sicurezza dell'aria compressa .....</b>	<b>487</b>	<b>-</b>
<b>7.2.11</b>	<b>Accesso al serbatoio dell'aria compressa + valvola di sicurezza .....</b>	<b>487</b>	<b>-</b>
<b>7.2.12</b>	<b>Piano di manutenzione .....</b>	<b>489</b>	<b>-</b>
<b>7.2.13</b>	<b>Documentazione comprovante la manutenzione (modello copia)</b>	<b>491</b>	<b>-</b>
<b>7.3</b>	<b>Eliminazione delle anomalie.....</b>	<b>492</b>	<b>-</b>
<b>7.3.1</b>	<b>Eliminazione dei guasti - Spegner l'avvisatore acustico.....</b>	<b>493</b>	<b>-</b>
<b>7.4</b>	<b>Misure in caso di emergenza.....</b>	<b>494</b>	<b>-</b>
<b>8</b>	<b>Smaltimento .....</b>	<b>496</b>	<b>-</b>
<b>8.1</b>	<b>materie plastiche .....</b>	<b>496</b>	<b>-</b>
<b>8.2</b>	<b>Metalli.....</b>	<b>496</b>	<b>-</b>
<b>8.3</b>	<b>Elementi filtranti .....</b>	<b>496</b>	<b>-</b>
<b>9</b>	<b>Appendice.....</b>	<b>497</b>	<b>-</b>
<b>9.1</b>	<b>Dichiarazione di conformità CE.....</b>	<b>497</b>	<b>-</b>
<b>9.2</b>	<b>UKCA Declaration of Conformity.....</b>	<b>498</b>	<b>-</b>
<b>9.3</b>	<b>Dati tecnici .....</b>	<b>499</b>	<b>-</b>
<b>9.4</b>	<b>Disegni quotati .....</b>	<b>502</b>	<b>-</b>
<b>9.5</b>	<b>Ricambi e accessori.....</b>	<b>508</b>	<b>-</b>

# **1 Generale**

## **1.1 Introduzione**

Il presente manuale d'uso è uno strumento essenziale per l'impiego corretto e senza pericoli del prodotto.

Le importanti indicazioni in esso contenute permettono di utilizzare il prodotto in maniera sicura, adeguata e conveniente. La loro osservanza aiuta a prevenire rischi, ridurre costi di riparazione e tempi di inattività, aumentare l'affidabilità del prodotto e prolungarne la durata. Il presente manuale d'uso deve essere sempre disponibile, nonché letto e applicato da ogni persona incaricata di attività con o sul prodotto.

Esso include:

- uso ed eliminazione delle anomalie durante il funzionamento,
- manutenzione (riparazione e revisione),
- trasporto,
- montaggio,
- smaltimento.

Si riserva il diritto di apportare modifiche tecniche e di errori.

## **1.2 Note sul diritto d'autore e sui diritti di proprietà intellettuale**

Il presente manuale d'uso è soggetto a riservatezza. Deve essere reso accessibile solo alle persone autorizzate. Può essere consegnato a terzi solo dietro autorizzazione di KEMPER GmbH, di seguito denominato "il produttore".

Tutti i documenti sono protetti ai sensi della legge sui diritti d'autore. La trasmissione e riproduzione di documenti o loro estratti, nonché l'utilizzo e la comunicazione del loro contenuto sono vietati, in assenza di espressa autorizzazione scritta.

Le violazioni sono punibili dalle legge e obbligano a un risarcimento danni. Il produttore si riserva tutti i diritti per l'esercizio dei diritti di protezione industriali.

## **1.3 Indicazioni per l' esercente**

Il presente manuale d'uso rappresenta un componente essenziale del prodotto.

L'esercente deve garantire che il personale operativo sia a conoscenza di queste istruzioni.

Il presente manuale d'uso deve essere integrato dall'esercente con istruzioni per l'uso basate sulle norme nazionali in materia di prevenzione degli infortuni e protezione dell'ambiente, includendo le informazioni sugli

obblighi di vigilanza e segnalazione per tener conto delle peculiarità aziendali, ad esempio in relazione all'organizzazione e alle procedure di lavoro nonché al personale impiegato. Oltre alle avvertenze contenute nel manuale e alle prescrizioni obbligatorie in vigore nel paese e nel luogo di impiego riguardanti la prevenzione di infortuni, vanno osservate anche le regole tecniche comunemente riconosciute in materia di sicurezza e professionalità.

Senza l'autorizzazione del fabbricante l'esercente non può apportare modifiche, ampliamenti con accessori o trasformazioni al prodotto che ne possano pregiudicare la sicurezza! Eventuali parti di ricambio impiegate devono corrispondere ai requisiti tecnici stabiliti dal produttore. Questo è sempre garantito dalle parti di ricambio originali.

Le attività di uso, manutenzione e trasporto del prodotto devono essere eseguite esclusivamente da personale adeguatamente qualificato o addestrato. Definire chiaramente le responsabilità del personale addetto a utilizzo, manutenzione e trasporto.



## 2 Sicurezza

### 2.1 Indicazioni generali

Il prodotto è progettato e costruito secondo la tecnologia più moderna e nell'osservanza delle norme tecniche di sicurezza comunemente riconosciute. L'uso del prodotto può comportare pericoli tecnici per l'operatore nonché pregiudicare il prodotto e altri beni, se:

- viene utilizzato da personale non addestrato o non istruito,
- non viene impiegato in modo conforme allo scopo previsto e/o
- viene sottoposto a manutenzione impropria.

### 2.2 Note su segnali e simboli

#### **▲ PERICOLO**

Questo simbolo abbinato all'avvertenza "pericolo" contrassegna un pericolo imminente. La mancata osservanza dell'istruzione di sicurezza provoca morte o lesioni gravissime.

#### **▲ AVVERTENZA**

Questo simbolo abbinato al termine "avvertenza" contrassegna una situazione potenzialmente pericolosa. La mancata osservanza dell'istruzione di sicurezza può provocare morte o lesioni gravissime.

#### **▲ ATTENZIONE**

Questo simbolo abbinato all'avvertenza "precauzione" contrassegna una situazione potenzialmente pericolosa. La mancata osservanza dell'istruzione di sicurezza può provocare lesioni lievi o minime. Può essere utilizzato anche per indicare la possibilità di danni alle cose.

#### **AVVISO**

Le note generali sono ulteriori semplici informazioni che non avvertono di danni a persone o cose.

1. Le fasi degli interventi da eseguire secondo una determinata sequenza sono indicate da un numero seguito da un punto.
- I singoli elementi di una legenda non interessati da una particolare sequenza sono contrassegnati da un punto elenco.

## **2.3 Contrassegni/etichette da applicare da parte dell'utilizzatore**

L'utilizzatore ha eventualmente l'obbligo di collocare altri contrassegni ed etichette sul prodotto e nell'ambiente circostante.

Tali contrassegni ed etichette possono essere riferiti, ad esempio, alla normativa in tema di uso dei dispositivi di protezione individuale.

## **2.4 Istruzioni di sicurezza per gli operatori**

Prima dell'uso l'utilizzatore deve essere istruito all'impiego del prodotto nonché dei relativi materiali e strumenti ausiliari attraverso informazioni, istruzioni e corsi di addestramento.

Il prodotto deve essere impiegato esclusivamente in condizioni di perfetta efficienza tecnica, conformemente alle disposizioni e tenendo conto delle norme di sicurezza e dei pericoli, seguendo le istruzioni di questo manuale! Tutti i guasti, in particolare quelli che potrebbero compromettere la sicurezza, devono essere riparati immediatamente!

Chiunque venga incaricato delle attività di messa in servizio, impiego o manutenzione deve aver letto per intero e compreso il presente manuale d'uso. Durante il lavoro è troppo tardi. Ciò si applica in particolare al personale assegnato solo occasionalmente all'uso del prodotto.

Il manuale d'uso deve essere sempre disponibile nelle vicinanze del prodotto.

KEMPER non si assume alcuna responsabilità per i danni e gli incidenti causati da mancata osservanza del manuale d'istruzioni.

Osservare le norme antinfortunistiche applicabili, le regole generalmente riconosciute della sicurezza tecnica e di medicina del lavoro.

Assegnare chiaramente e rispettare le competenze delle varie attività di manutenzione e riparazione. Solo così è possibile evitare azioni errate, soprattutto in situazioni di pericolo.

L'esercente obbliga gli operatori e il personale di manutenzione a indossare attrezzature di protezione personale. In queste attrezzature rientrano in particolare scarponcini antinfortunistici, occhiali protettivi e guanti.

Non tenere sciolti i capelli lunghi, non indossare indumenti larghi o gioielli! Si corre sempre il pericolo di rimanere impigliati o intrappolati sulle parti in movimento dell'impianto!

Alla comparsa di alterazioni al prodotto, rilevanti dal punto di vista della sicurezza, interrompere e bloccare immediatamente l'attività lavorativa, segnalando il caso alla persona o all'ufficio competente!

Tutte le attività sul prodotto devono essere eseguite esclusivamente da personale affidabile e debitamente formato. Rispettare l'età minima ammessa per legge!

Il personale in fase di addestramento, istruzione, formazione o inserito in un programma generale di apprendistato può lavorare al prodotto esclusivamente sotto la supervisione costante di una persona già esperta!

## **2.5 Avvertenze di sicurezza relative alla riparazione/ all'eliminazione di guasti**

Le porte di servizio e di manutenzione devono essere sempre liberamente accessibili.

I lavori di attrezzaggio, manutenzione e riparazione e l'eliminazione di guasti possono essere eseguiti solo con il prodotto spento.

Serrare sempre eventuali raccordi a vite allentati individuati nel corso degli interventi di manutenzione e di assistenza! Se prescritto, serrare le viti previste a tale scopo con una chiave dinamometrica.

Prima dell'inizio dei lavori di manutenzione/riparazione/cura rimuovere da raccordi e collegamenti a vite eventuali impurità e tracce di prodotti per la manutenzione.

Attenersi agli intervalli previsti o indicati nel manuale di istruzioni per le ispezioni e i collaudi periodici.

Prima dello smontaggio, contrassegnare i componenti con riferimento alla loro posizione.

## **2.6 Indicazioni di particolari tipi di pericolo**

**⚠ AVVERTENZA****Pericolo per la salute dovuto a particelle di fumo di saldatura!**

Il contatto della pelle con fumi di taglio ecc. può provocare irritazioni cutanee nei soggetti sensibili!

Le attività di riparazione e manutenzione sul prodotto devono essere eseguite esclusivamente da personale specializzato in possesso di relativa formazione e autorizzazione, nell'osservanza delle istruzioni di sicurezza e delle norme vigenti in ambito di prevenzione degli infortuni!

Possibilità di gravi danni alla salute, a carico di organi della respirazione e vie respiratorie!

Per evitare il contatto e l'inalazione di particelle di polvere, utilizzare indumenti protettivi, guanti e un sistema di protezione respiratoria a ventola!

Durante l'esecuzione di lavori di riparazione e manutenzione va evitata la liberazione di particelle di polvere pericolose al fine di proteggere le persone non addette a tali lavori.

**⚠ PERICOLO****Pericolo di folgorazione!**

Tutti gli interventi all'impianto elettrico del prodotto devono essere eseguiti esclusivamente da un elettrotecnico specializzato o da personale operativo in possesso della necessaria formazione, sotto la direzione e supervisione di un elettrotecnico specializzato e secondo le relative norme di sicurezza!

Prima di aprire il prodotto estrarre dalla presa la spina elettrica eventualmente presente, per scongiurare la riaccensione accidentale.

In caso di guasti all'alimentazione elettrica, disattivare il prodotto con il tasto ON/OFF ed estrarre dalla presa la spina elettrica, se presente!

Utilizzare solo fusibili originali con l'intensità di corrente prescritta!

I componenti elettrici, sui quali vengono effettuati interventi di ispezione, manutenzione e riparazione, devono essere scollegati. Bloccare i dispositivi di funzionamento usati per la messa fuori tensione, per evitare una riattivazione accidentale o automatica. Verificare prima l'assenza di tensione dei componenti elettrici, quindi isolare i componenti adiacenti sotto tensione. Durante le riparazioni prestare attenzione a non modificare i parametri costruttivi in modo da pregiudicare la sicurezza.

Verificare regolarmente la presenza di eventuali danni ai cavi e sostituire, se necessario.

**⚠ AVVERTENZA****Folgorazione in caso di mancata messa a terra!**

Se il collegamento a terra di protezione degli apparecchi manca o è eseguito in modo non corretto, possono essere presenti tensioni elevate sulle parti in genere o sulle parti dell'alloggiamento esposte che, se toccate, possono provocare gravi lesioni o la morte.

**⚠ AVVERTENZA****Folgorazione in caso di collegamento di un'alimentazione elettrica non adatta!**

Se viene collegata un'alimentazione elettrica non adatta, è possibile che alcune parti accessibili conducano una tensione elettrica pericolosa. Il contatto con una tensione elettrica pericolosa può provocare lesioni gravi o la morte.

Per i dati di allacciamento elettrico rimandiamo alla targhetta identificativa del prodotto

**⚠ ATTENZIONE****Pericolo per la salute dovuto al rumore!**

Il prodotto può produrre emissioni acustiche, specificate in dettaglio nei dati tecnici. Se utilizzato con altri macchinari o a causa delle caratteristiche del luogo di impiego, il prodotto può generare un livello di pressione sonora più elevato. In questo caso, l'operante è tenuto a fornire al personale di servizio adeguati dispositivi di protezione.

**⚠ AVVERTENZA**

Interventi all'accumulatore pneumatico, alla tubazioni pneumatiche e ai componenti possono essere effettuati solo da persone esperte in pneumatica.

Prima di procedere ad interventi di manutenzione o riparazione il sistema pneumatico deve essere separato da sistemi di alimentazione pneumatici esterni e decompresso!

**⚠ AVVERTENZA**

---

Pericolo causato da radiazioni emesse da telefonia mobile

Le radiazioni emesse da telefonia mobile possono influire su apparecchi elettronici e medicali.

Si raccomanda di:

- non utilizzare il prodotto in prossimità di apparecchi medicali come pace-maker, pompe insuliniche, ecc.
  - non utilizzare il prodotto in ospedali, stazioni di servizio e strutture ospedaliere;
  - non utilizzare il prodotto in prossimità di apparecchi elettronici ad alta precisione;
  - non mettere in funzione l'apparecchio in prossimità di forti campi magnetici.
-

### 3 Informazioni sul prodotto

#### 3.1 Descrizione del funzionamento

Il prodotto è un sistema di filtraggio compatto che viene impiegato per aspirare e filtrare aria contenente sostanze nocive, le cui proprietà vengono riportate nell'“Uso conforme allo scopo previsto”.

Le sostanze nocive raccolte vengono trasportate tramite corrente d'aria attraverso un sistema di tubazioni giungendo all'interno del prodotto. L'aria contenente sostanze nocive passa attraverso il deflettore installato sul sistema che protegge le cartucce filtranti dalle particelle di dimensioni maggiori. L'aria contenente sostanze nocive passa ora il mezzo filtrante.

Le particelle separate si raccolgono sulla superficie delle cartucce filtranti e qui comportano un lento incremento della differenza di pressione sulle cartucce. Il comando intelligente elabora una valutazione e, se necessario, attiva un processo di pulizia. Tramite un ugello rotante un soffio di aria compressa viene distribuito per tutta la superficie della rispettiva cartuccia filtrante. Le particelle depositate vengono così separate e cadono nel collettore di polvere nella parte inferiore del prodotto. La pulizia delle cartucce di filtraggio avviene quando il sistema è in funzione. Non è necessario interromperne il funzionamento. Dopo lo spegnimento del sistema ha luogo una successiva pulizia dell'apparecchio non più in funzione. Questo è il più efficace di entrambi i metodi di pulizia. L'aria pulita passa all'interno delle cartucce filtranti salendo verso l'area dell'aria filtrata del prodotto venendo direttamente convogliata nell'ambiente di lavoro o verso l'esterno tramite i condotti di scarico.

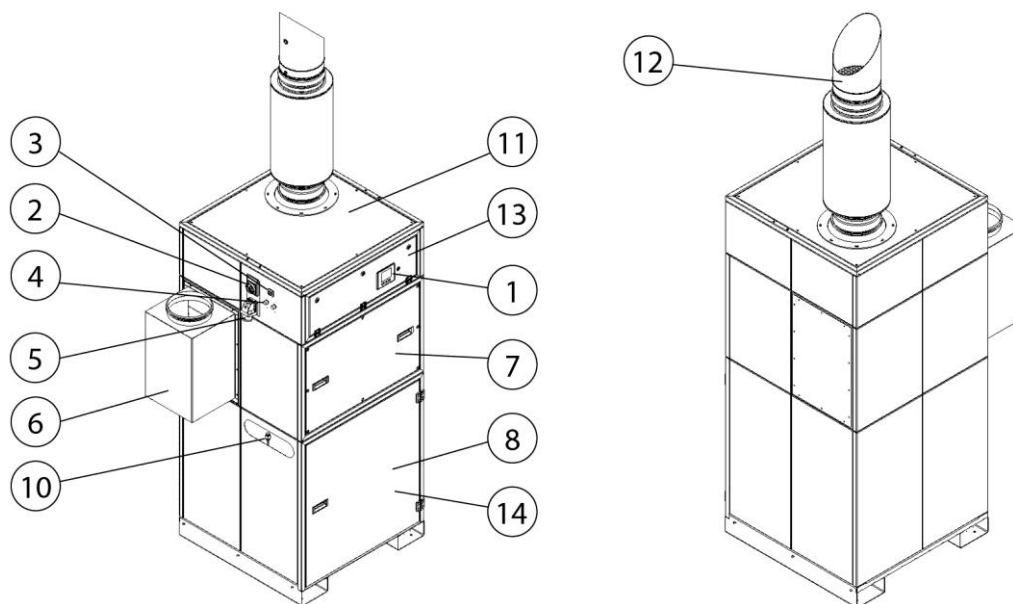


Fig. 229: 3420

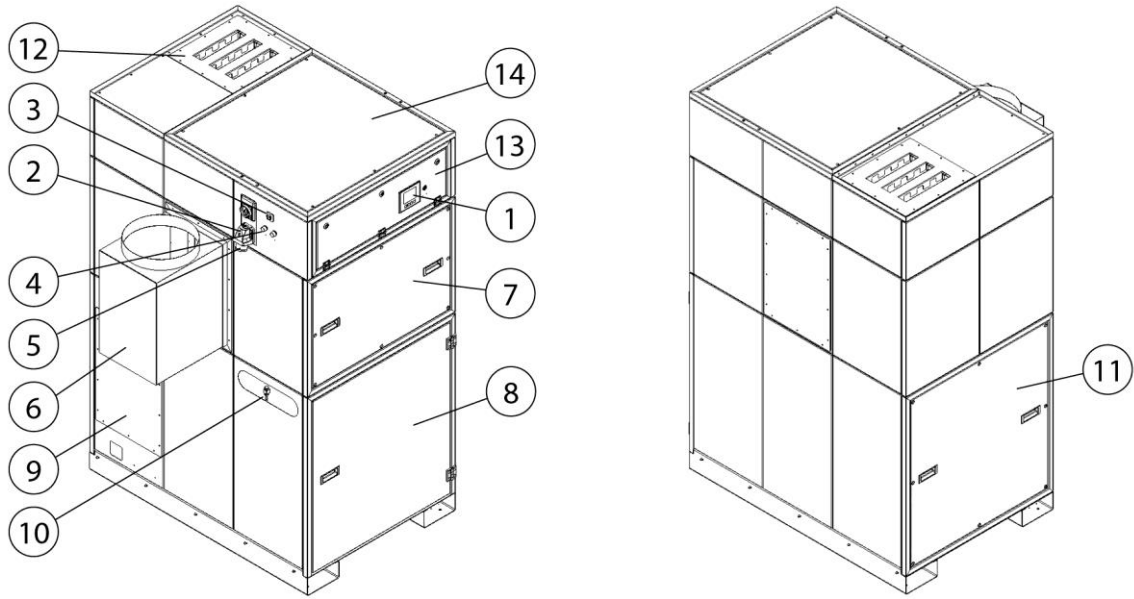


Fig. 230: 3430

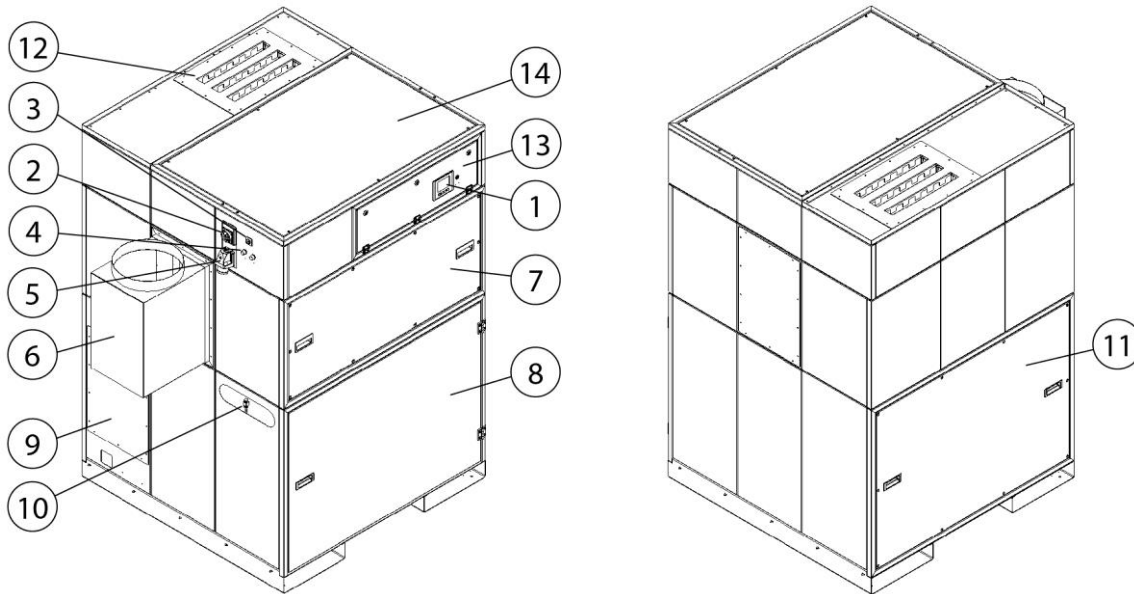


Fig. 231: 3440



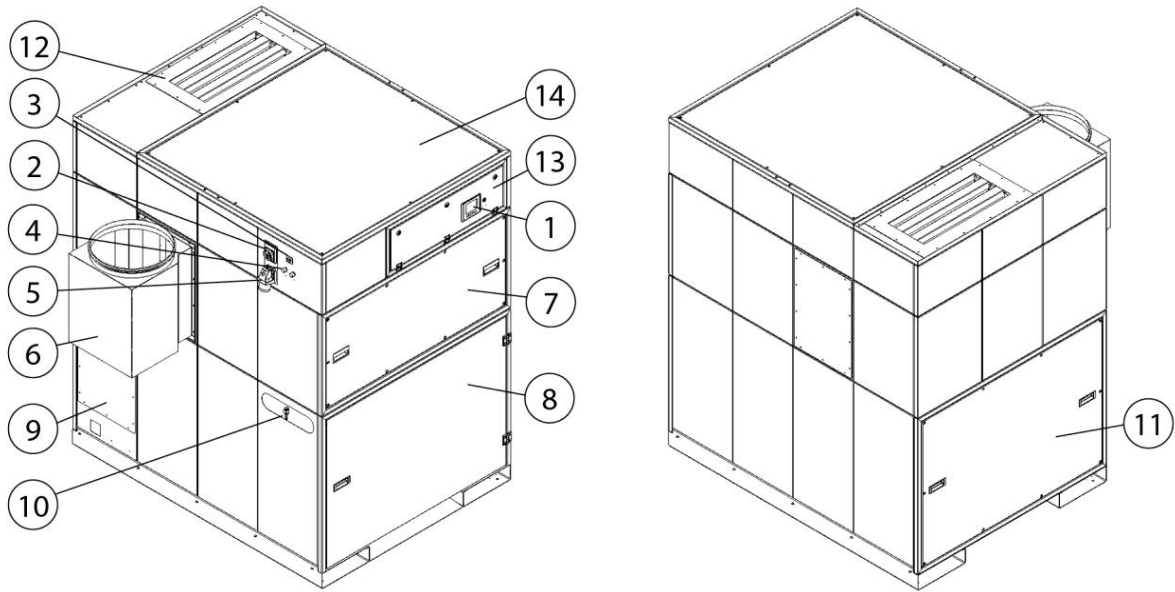


Fig. 232: 3450 + 3465

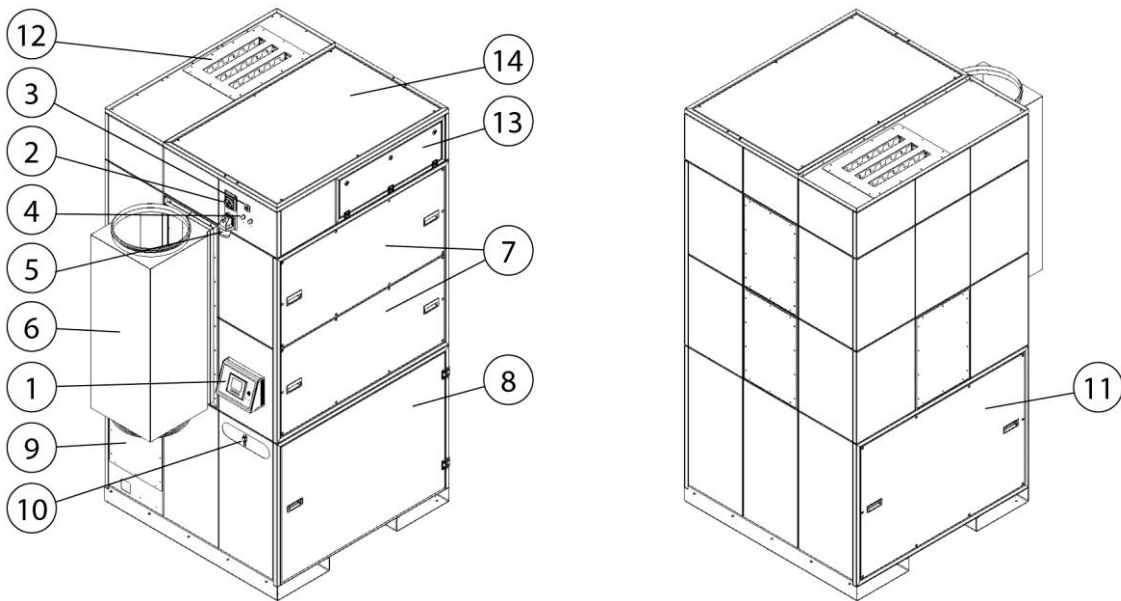


Fig. 233: 3475

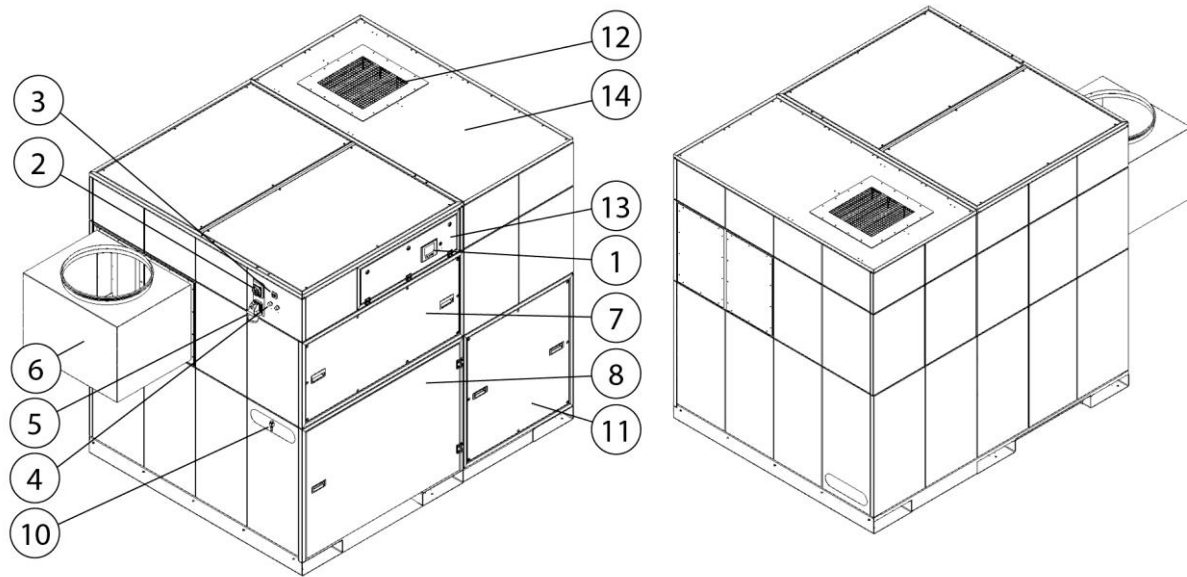


Fig. 234: 3485

Pos.	Denominazione	Pos.	Denominazione
1	Elemento di comando	8	Sportello zona di raccolta polveri
2	Interruttore principale	9	Accesso laterale manutenzione zona ventilazione
3	Connettore per elemento di comando esterno	10	Bocchetta di collegamento per alimentazione pneumatica 9 mm
4	Connettore a 6 e 12 poli per il collegamento di prolunghe	11	Coperchio di manutenzione zona ventilatore
5	Spina CEE scatola prese alimentazione elettrica (presa femmina in dotazione)	12	Apertura di scarico (riduttore per aria espulsa/aria di scarico opzionale)
6	Scatola di connessione lato di aspirazione	13	Quadro elettrico
7	Coperchio di manutenzione area filtri	14	Coperchio di manutenzione serbatoio dell'aria compressa + valvola di sicurezza

Tab. 185: Posizioni sul prodotto

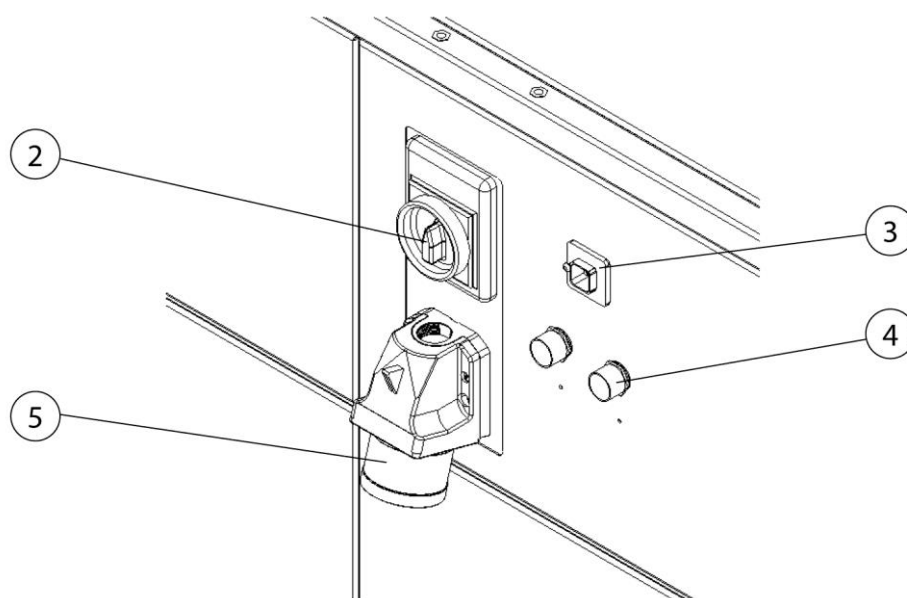


Fig. 235: Pannelli prese

### **3.2 Descrizione del funzionamento regolazione della potenza di aspirazione (opzionale)**

I prodotti con regolazione automatica della potenza di aspirazione sono sistemi che mantengono costante, a seconda del bisogno, la potenza di aspirazione. Perciò questo prodotto è dotato di una regolazione della potenza di aspirazione.

Una regolazione automatica della potenza di aspirazione del prodotto ha diversi vantaggi che rendono ancora più effettivo e soprattutto efficace l'aspirazione delle polveri nocive.

Vantaggi:

- La potenza di aspirazione del prodotto è sempre costante, indipendentemente dal fatto che vi siano molte postazioni in funzione. L'aspirazione entra in funzione solo quando è effettivamente necessario. In questo modo i dipendenti trovano sempre le stesse condizioni sul posto di lavoro e non notano differenze in seguito ad una potenza di aspirazione eventualmente inferiore a causa dell'utilizzo di più postazioni. In questo caso la potenza di aspirazione è stata adattata secondo le esigenze.
- Ovviamente, la potenza di aspirazione viene controllata anche in questo caso, ad esempio quando vengono montate cartucce filtranti nuove. La resistenza al flusso delle nuove cartucce è molto più bassa. Il prodotto lavora in ogni caso sempre con la stessa potenza di aspirazione, tuttavia con un minor consumo. Se il grado di inquinamento dovesse aumentare, cambierà di conseguenza anche la potenza di aspirazione del sistema.

#### **AVVISO**

---

Il prodotto deve essere completamente spento prima di poter essere rimesso in funzione. Durante questo tempo di arresto graduale comparirà sull'elemento di comando il seguente messaggio:

---

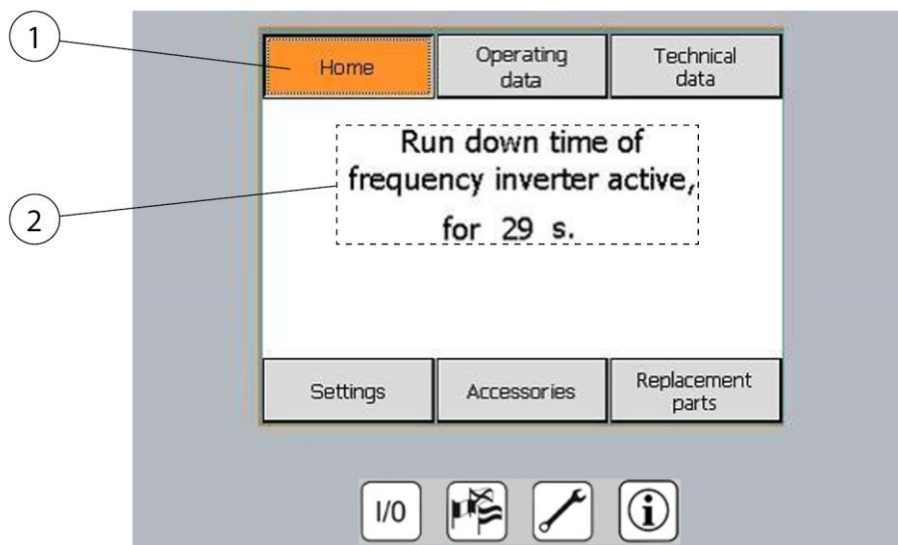


Fig. 236: Tempo di arresto graduale

Pos.	Denominazione	Pos.	Denominazione
1	Menu principale	2	Testo di indicazione: Tempo di arresto graduale del convertitore di frequenza (ventilatore) attivo per 29 secondi

Tab. 186: Tempo di arresto graduale

### 3.3 Caratteristica distintiva - con certificazione W3/IFA

Il prodotto è disponibile in due varianti:

- **Versione - senza certificazione IFA**
- **Versione - con certificazione IFA**


Vedi capitolo Dati tecnici: classe fumi di saldatura e norma di prova IFA.

La versione standard del prodotto è certificata IFA.

Ciò significa che il prodotto soddisfa i requisiti riguardanti la classe di separazione dei fumi di saldatura con certificazione W3/IFA. La conformità a questa norma è stata testata da IFA (Institut für Arbeitsschutz der Deutschen Gesetzlichen Unfallversicherung).

Per semplificare, ciò verrà indicato di seguito nelle presenti istruzioni per l'uso, tramite un logo informativo IFA.

Il logo informativo IFA segnala indicazioni ed informazioni importanti inerenti al prodotto certificato IFA.

Contrassegno sul prodotto	Significato/spiegazione	Logo informativo
IFA	Modello di costruzione certificato IFA in conformità alla norma di prova - vedi capitolo Dati tecnici	

Tab. 187: Marcatura IFA

La versione IFA viene contrassegnata sul prodotto con la placchetta di prova DGUV (Istituto nazionale tedesco per l'assicurazione contro gli infortuni) e la (marcatura della classe di fumo di saldatura) con certificazione W3/IFA sotto forma di adesivo.

### 3.4 Caratteristiche distintive - versione indoor/outdoor

Il prodotto è disponibile in due varianti:

- Versione indoor
- Versione outdoor (opzionale)

La versione standard del sistema è quella indoor e può essere utilizzata solo per il montaggio all'interno di edifici. Il prodotto non è resistente all'azione di agenti atmosferici.

La versione outdoor del sistema prevede il montaggio del prodotto all'esterno di edifici. Il prodotto è resistente agli agenti atmosferici, tuttavia occorre proteggerlo dall'azione di eventuali precipitazioni collocandolo sotto un tettuccio protettivo e utilizzando un set di accessori installato al lato di scarico.

Un tetto protettivo corrispondente con il set di accessori sul lato di scarico può essere opzionalmente acquistato direttamente dalla casa produttrice.

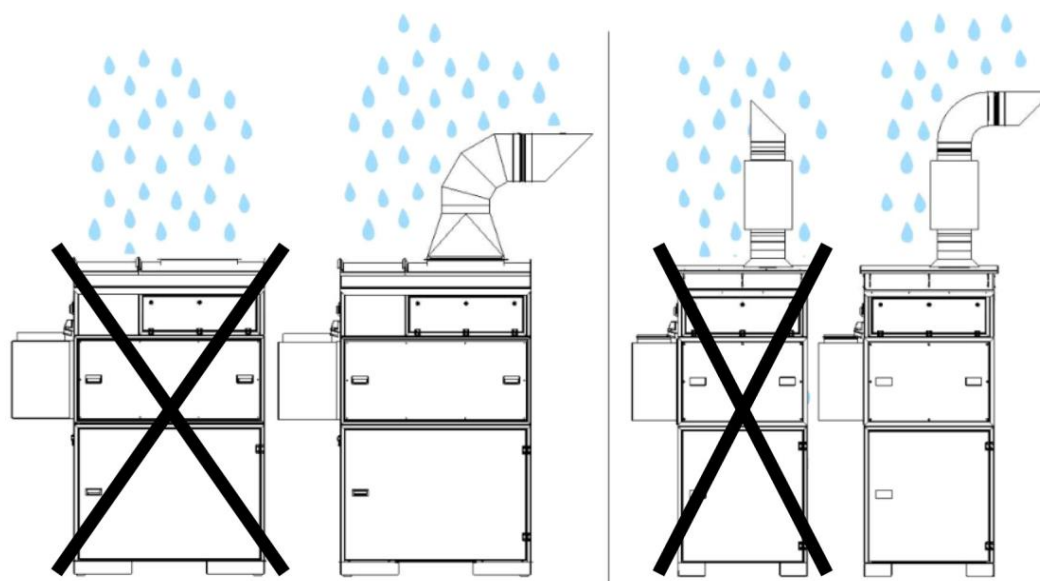


Fig. 237: Versione outdoor

### 3.5 Caratteristica distintiva - Collegamento in cloud

#### Impostazioni e interrogazioni:

Alcuni prodotti sono dotati di un collegamento in cloud, tramite cui è possibile tenere sempre aggiornato il software.

Inoltre è possibile interrogare i parametri operativi del prodotto e tracciarli in tempo reale.

Le impostazioni e interrogazioni avvengono tramite il cloud:

[www.kemperconnect.de](http://www.kemperconnect.de)

#### AVVISO

---

Standard di telefonia mobile necessario

Il prodotto utilizza uno standard della telefonia mobile che può essere utilizzato a livello mondiale. È necessaria una rete di telefonia mobile, standard 2G, 3G/Global.

---

### 3.6 Uso conforme allo scopo previsto

Il prodotto è concepito per aspirare e filtrare i fumi di saldatura prodotti dalla saldatura elettrica direttamente dal punto in cui vengono generati. In linea di principio il prodotto può essere utilizzato in tutti i processi lavorativi che comportano l'emissione di fumi di saldatura. Occorre tuttavia impedire che il prodotto possa aspirare ad esempio "piogge di scintille" prodotte da

un processo di rettifica.

Osservare nelle specifiche tecniche le dimensioni e gli ulteriori dati relativi al prodotto.

---

**AVVISO**

---



---

**AVVISO**

---

Durante la saldatura di acciai legati o ad alto tenore di lega con materiali di apporto superiori al 5% di cromo/nichel, vengono rilasciate sostanze cancerogene CMR (en. carcinogenic, mutagenic, reprotoxic). Stando ai regolamenti ufficiali, in Germania possono essere utilizzati soltanto i prodotti testati e rispettivamente approvati per estrarre queste particelle di fumo pericolose per la salute utilizzando il cosiddetto metodo di ricircolo.

Per i procedimenti di saldatura previamente indicati con metodo di ricircolo possono essere utilizzati unicamente i prodotti che soddisfanno i requisiti previsti dalla classe di separazione dei fumi di saldatura con certificazione W3/IFA.

Nel corso dell'aspirazione dei fumi di saldatura con componenti cancerogeni, come cromati, ossidi di nichel e altri, rispettare i requisiti dei TRGS 560 (norme tedesche per l'uso delle sostanze pericolose) e TRGS 528 (Lavori di saldatura).

---

---

**AVVISO**

---

Osservare e rispettare le indicazioni del capitolo "Dati tecnici".

L'uso conforme allo scopo previsto include anche l'osservanza delle istruzioni

- di sicurezza,
- per l'uso e di comando,
- di manutenzione e riparazione,

di cui al presente manuale.

Ogni ulteriore o diverso impiego è da considerarsi non conforme. I danni conseguenti sono totalmente a carico dell'utilizzatore del prodotto. Lo stesso dicasi per modifiche arbitrarie del prodotto.

---



### **3.7 Requisiti generali secondo DIN EN ISO 21904**

---

#### **AVVISO**

Collegamento di tubazioni, bracci di aspirazione e tubi flessibili.

Le tubazioni, i bracci di aspirazione e i tubi flessibili collegati al prodotto possono provocare una caduta di pressione e devono essere presi in considerazione dal progettista dell'impianto o dall'utente.

I componenti collegati devono essere adatti al prodotto e garantire il flusso volumetrico minimo richiesto (potenza di aspirazione).

Un possibile progetto della canalizzazione può essere richiesto al produttore.

I componenti collegati devono essere controllati a intervalli regolari per verificarne il corretto accoppiamento, la presenza di difetti di tenuta ed eventuali intasamenti.

Controllare la potenza di aspirazione necessaria sull'elemento di aspirazione.

---

#### **AVVISO**

Riciclo dell'aria nell'atmosfera nell'ambiente di lavoro

In alcuni Stati non è raccomandato o è addirittura vietato riciclare l'aria nell'atmosfera nell'ambiente di lavoro. Può essere necessario convogliare l'aria di scarico verso l'esterno attraverso una canalizzazione.

---

### **3.8 Applicazioni errate ragionevolmente prevedibili**

Se utilizzato in conformità alle disposizioni, il prodotto esclude la possibilità di un uso scorretto ragionevolmente prevedibile, che possa provocare situazioni pericolose con danni a persone.

Non è consentito l'utilizzo del prodotto in aree industriali in cui devono essere soddisfatti i requisiti di protezione antideflagrante.

Il suo utilizzo è inoltre vietato per:

1. Procedure non elencate sotto il punto Uso conforme allo scopo previsto e dove l'aria aspirata:
  - viene miscelata, ad esempio, con le scintille proveniente dai processi di rettifica che, a causa delle loro dimensioni e del loro numero, possono essere causa di danni al mezzo filtrante o di incendio;
  - viene miscelata con liquidi e la conseguente contaminazione del flusso di aria con vapori contenenti aerosol e olio;

- viene miscelata con polveri facilmente combustibili e infiammabili e/o con sostanze che possono formare miscele o atmosfere esplosive;
  - viene miscelata con altre polveri aggressive o abrasive che danneggiano il prodotto e gli elementi filtranti utilizzati;
  - • viene miscelata con sostanze/parti di sostanze organiche tossiche rilasciate durante la separazione del materiale.
2. Posizioni esterne in cui il prodotto è esposto agli agenti atmosferici, dato che il prodotto può essere installato soltanto in edifici chiusi.  
La variante Outdoor del prodotto può essere installato all'aperto. Aver cura che per l'installazione all'aperto sono necessari ulteriori accessori.

### **3.9 Contrassegni ed etichette sul prodotto**

Il prodotto riporta contrassegni ed etichette differenti che, qualora danneggiati o rimossi, devono essere immediatamente sostituiti da nuovi, applicati nella stessa posizione.

L'utilizzatore ha eventualmente l'obbligo di collocare altri contrassegni ed etichette sul prodotto e nell'ambiente circostante.

ad es. riferiti alla norma che prevede l'impiego di dispositivi di protezione personale.

Nel Paese di utilizzo il produttore può fornire ulteriori istruzioni di sicurezza e pittogrammi richiesti in conformità alla legge applicabile.

### **3.10 Rischio residuo**

L'impiego del prodotto comporta un rischio residuo illustrato di seguito, anche nel caso in cui vengano osservate tutte le disposizioni di sicurezza.

Tutti gli utilizzatori del prodotto devono essere a conoscenza del suddetto rischio residuo e attenersi alle istruzioni volte a evitare il verificarsi di infortuni o danni.

**▲ AVVERTENZA**

Può causare danni gravi all'apparato respiratorio – indossare il dispositivo di protezione di classe FFP2 o superiore.

Il contatto della pelle con fumi di taglio ecc. può provocare irritazioni cutanee nei soggetti sensibili. Indossare indumenti protettivi.

Prima di effettuare le lavorazioni di saldatura, assicurarsi che il prodotto sia posizionato/regolato correttamente, che gli elementi filtranti siano completi ed in condizioni integre e che il dispositivo sia in funzione! Il prodotto può svolgere tutte le sue funzioni solo quando viene attivato.

Sostituendo gli elementi filtro, la pelle può venire a contatto con la polvere separata e le lavorazioni svolte possono vorticare tale polvere. Perciò devono essere indossate mascherina e tuta di protezione.

I tizzoni ardenti negli elementi filtranti possono provocare combustione senza fiamma. Spegnerne il dispositivo filtrante, chiudere la valvola a farfalla nella cappa di aspirazione se presente, e lasciar raffreddare in modo controllato il dispositivo.

## 4 Trasporto e stoccaggio

### 4.1 Trasporto

#### **⚠ PERICOLO**

Pericolo di morte per schiacciamento durante le operazioni di carico e trasporto del prodotto!

Manovre improprie durante il sollevamento e il trasporto possono determinare il ribaltamento e la caduta del pallet eventualmente usato con il prodotto!

- Non sostare mai sotto carichi sospesi!
- Osservare i carichi massimi ammissibili dei mezzi ausiliari per il trasporto e per il sollevamento!
- Osservare le norme vigenti in materia di prevenzione degli infortuni e di sicurezza sul lavoro.

Per il trasporto di prodotti con pallet utilizzare un transpallet o un carrello elevatore a forche adatto.

Il peso del prodotto è indicato sulla targhetta identificativa del prodotto.

### 4.2 Stoccaggio

Il prodotto deve essere conservato nella sua confezione originale a una temperatura ambiente compresa tra -20°C e +50°C in un luogo asciutto e pulito. La confezione non deve essere danneggiata da altri oggetti.

La durata dello stoccaggio è irrilevante per tutti i prodotti.

### 4.3 Il periodo di immagazzinamento per prodotti con trasmissione a cinghia

Durante il periodo di immagazzinamento e/o tempo di fermo prolungato del prodotto (più di 6 mesi) la trasmissione a cinghia deve essere allentata di modo che i cuscinetti del ventilatore non sopportino inutilmente un carico per un lungo periodo di tempo.

La data di inizio del produttore viene indicata su tutte le targhette identificative.

In questo modo il prodotto può essere identificato.

- La data di produzione risulta dalle cifre 1 a 4 del numero di serie ad esempio: 203700641
- In questo caso tali cifre sono 2037
  - 20 indica l'anno di produzione = 2020
  - 37 indica la settimana di produzione = settimana 37

È possibile consultare il manuale sul procedimento per tendere nuovamente la trasmissione a cinghia nel capitolo "Manutenzione".  
Questi interventi devono essere riportati sul piano di manutenzione.

## 5 Montaggio

### Avviso sul montaggio sicuro del prodotto.

#### AVVISO

---

Per eseguire il montaggio l'utilizzatore del prodotto può incaricare solo personale qualificato e istruito.

- Per il montaggio del prodotto sono necessarie almeno due persone.
  - Utilizzare solo mezzi di trasporto e attrezzi di sollevamento idonei.
  - Deve essere garantito che il luogo di montaggio abbia una portata sufficiente.
  - Utilizzare solo materiale di fissaggio idoneo.
  - Scegliere il materiale di fissaggio in base alle condizioni locali.
  - Il prodotto non deve ostacolare nessuno nella propria zona di lavoro.
  - Le griglie delle bocche di uscita dell'aria presenti non devono essere coperte.
  - Le porte e i coperchi di manutenzione devono essere sempre liberamente accessibili.
- 

#### **⚠ PERICOLO**

##### **Lesioni mortali dovute alla caduta di parti!**

Il ribaltamento o la caduta di carichi porta a gravi lesioni, anche mortali.

- Non sostare mai sotto carichi sospesi.
  - Rimanere sempre fuori della zona pericolosa.
  - Osservare il peso complessivo, i punti di imbracatura e il baricentro del carico.
  - Osservare le avvertenze per il trasporto e i simboli sulla merce trasportata.
- 

#### **⚠ AVVERTENZA**

##### **Pericolo di gravi lesioni a causa di collegamenti sbagliati!**

Osservare le misure di protezione necessarie e servirsi dell'operato di personale specializzato per collegare il prodotto.

---

### 5.1 Disimballaggio e montaggio del prodotto

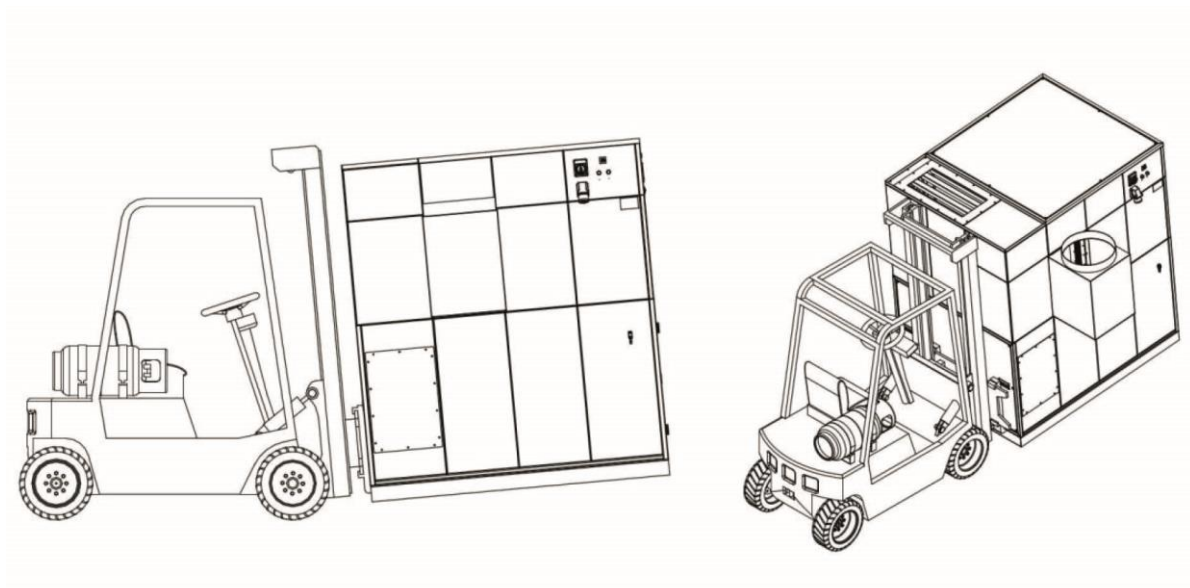


Fig. 238: Trasporto del prodotto

1. Sollevare il prodotto tramite un carrello accatastatore negli appositi vani di inforcamento ed allontanare il pallet.

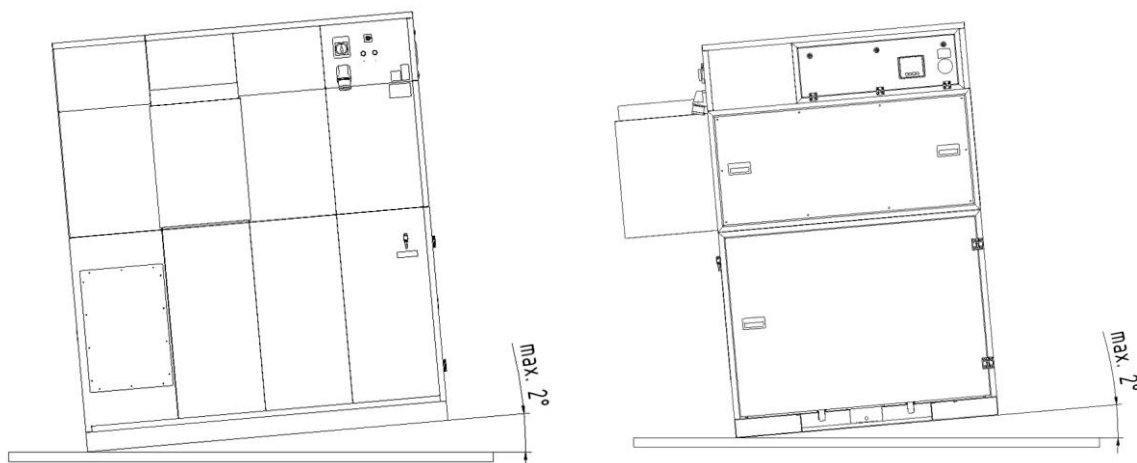


Fig. 239: Installazione

2. Il prodotto deve essere posizionato su di una superficie adatta e soprattutto piana. Non è necessario fissarlo al suolo.
3. Aprire lo sportello della zona di raccolta polveri nel prodotto. È necessario allontanare eventuali accessori dal luogo adibito al posizionamento e dal carrello di raccolta della polvere. Successivamente

spingere il collettore di polvere fino all'arresto mediante il dispositivo di sollevamento e fissarne le ruote.

## 5.2 Collegamento del prodotto

### AVVISO

Seguire le istruzioni fornite per il montaggio di qualsiasi parte annessa.

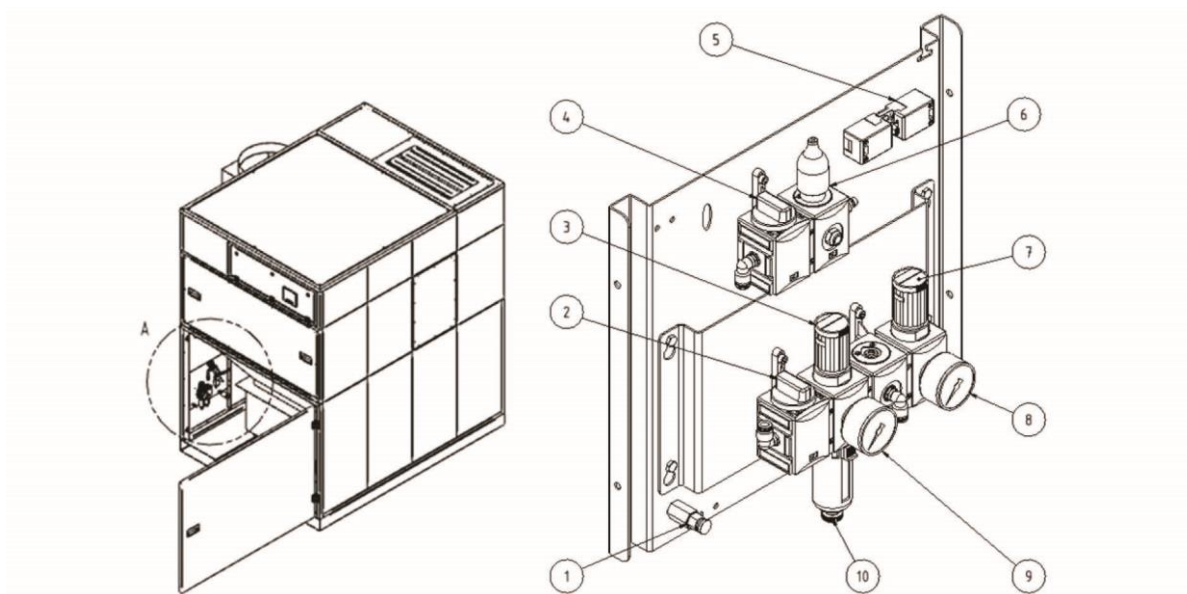


Fig. 240: Unità pneumatica



N.	Denominazione	N.	Denominazione
1	Valvola di scarico condensa serbatoio dell'aria compressa	6	Pressostato, controllo collettore di polvere
2	Valvola di blocco principale alimentazione pneumatica	7	Riduttore di regolatore dispositivo di sollevamento collettore di polvere
3	Pulsante regolazione pressione serbatoio dell'aria compressa	8	Manometro di pressione dispositivo di sollevamento collettore di polvere
4	Valvola di abbassamento collettore di polvere	9	Manometro di pressione serbatoio dell'aria compressa
5	Connettore a spina, pressostato collettore di polvere	10	Valvola di scarico della condensa unità di manutenzione pneumatica

Tab. 188: Unità pneumatica

#### 1. Collegamento scatola di connessione, lato di aspirazione

La scatola di connessione sul lato di aspirazione viene montata ora sul prodotto. Le viti necessarie si trovano nella busta all'interno del prodotto. La scatola di connessione può essere montata, a seconda delle condizioni locali, a destra o a sinistra del prodotto. L'apertura del pannello di derivazione che non è stata scelta viene chiusa con il coperchio in dotazione.

#### 2. Collegamento alimentazione pneumatica

Ora verrà collegato sul posto un tubo pneumatico con un diametro interno di 9 mm. Inoltre il tubo verrà spinto nel passacavo e fissato ad una fascetta. Tubo e fascetta non sono compresi nella dotazione di serie.

#### 3. Regolazione pressione di esercizio

La pressione di 5-6 bar nell'unità di manutenzione pneumatica viene preimpostata già dal produttore. Tuttavia si dovrà procedere ad un'ulteriore taratura in campo.

#### 4. Regolazione pressione dispositivo di sollevamento / collettore di polvere

Anche in questo caso si deve verificare se il valore stabilito di 2,5 bar è impostato nel regolatore dell'aria compressa; se necessario, correggere la regolazione. Il valore non deve superare 3,0 bar.

## 5. Collegamento alimentazione elettrica

Ora collegare il prodotto con un connettore CEE. La presa CEE è fornita nella dotazione di serie. In questo contesto si devono osservare la corretta protezione elettrica del cavo di alimentazione ed il corretto senso di rotazione delle fasi. In caso di senso di rotazione errato apparirà sull'elemento di comando una segnalazione di errore. Osservare anche i dati e le indicazioni nel piano comandi.

### AVVISO

L'alimentazione pneumatica collegata al prodotto deve disporre di aria compressa della classe 2:4:2 conforme alla norma ISO 8573-1 e di una pressione di 5-6 bar.

### AVVISO

Il prodotto deve essere messo in funzione esclusivamente con un sacco di raccolta polveri inserito.

## 5.3 Collegamento del prodotto (versione outdoor)

La versione outdoor del sistema, disponibile opzionalmente, prevede il montaggio del prodotto all'esterno di edifici chiusi.

Nella versione outdoor l'unità di manutenzione pneumatica viene collocata separatamente in un vano con protezione antigelo al di fuori del prodotto.

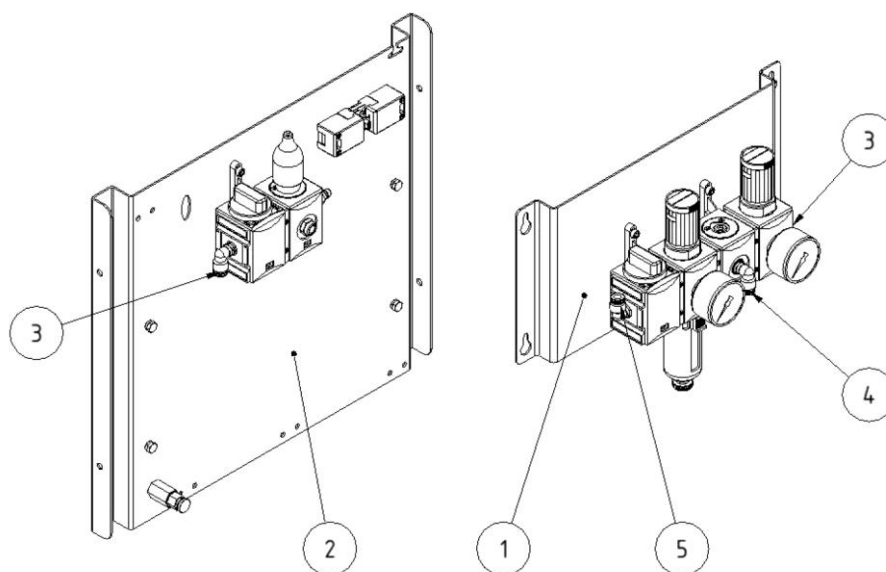


Fig. 241: Unità pneumatica (versione outdoor)

Pos.	Denominazione	Pos.	Denominazione
1	Unità di manutenzione pneumatica	4	Collegamento serbatoio dell'aria compressa (prodotto)
2	Unità pneumatica (prodotto)	5	Collegamento alimentazione pneumatica (rete pneumatica/ compressore)
3	Collegamento pneumatico dispositivo di sollevamento		

Tab. 189: Unità pneumatica

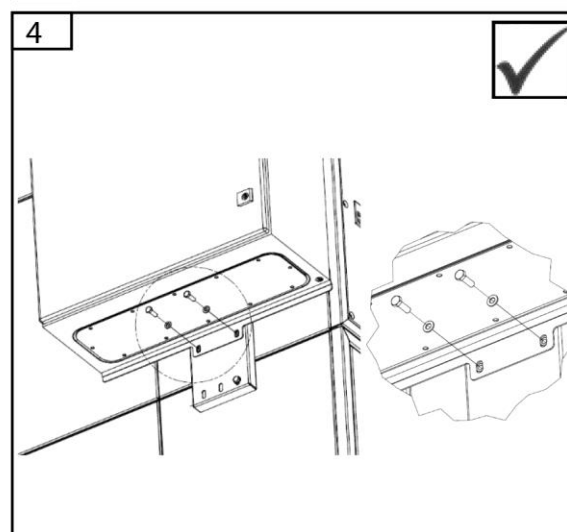
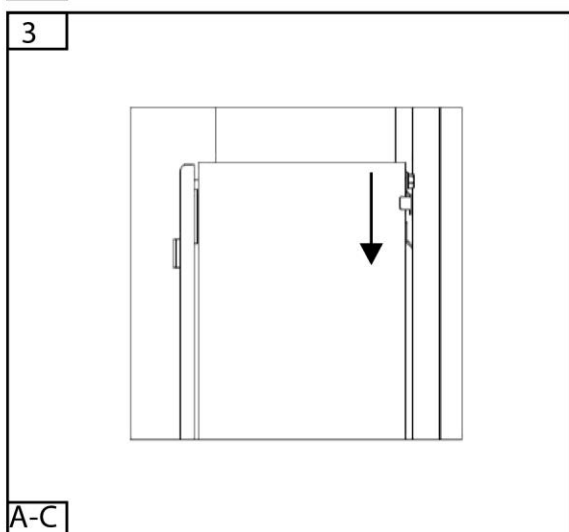
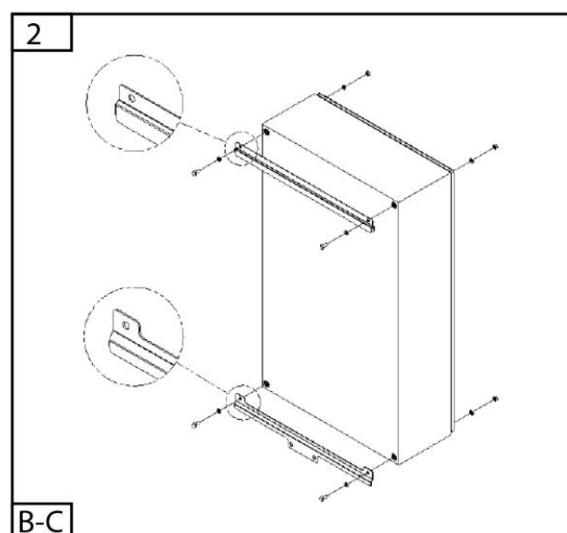
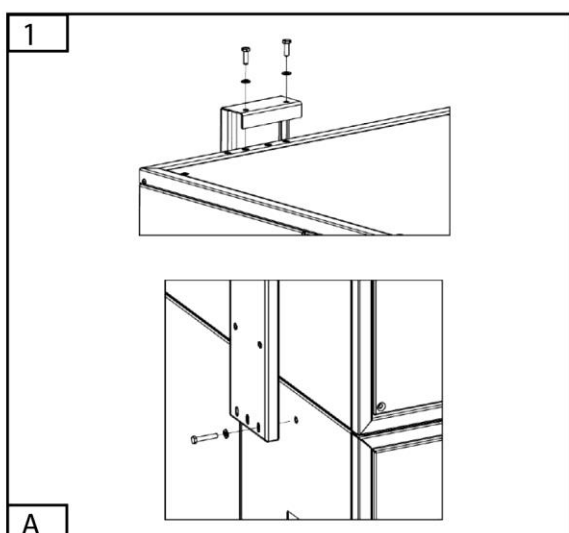
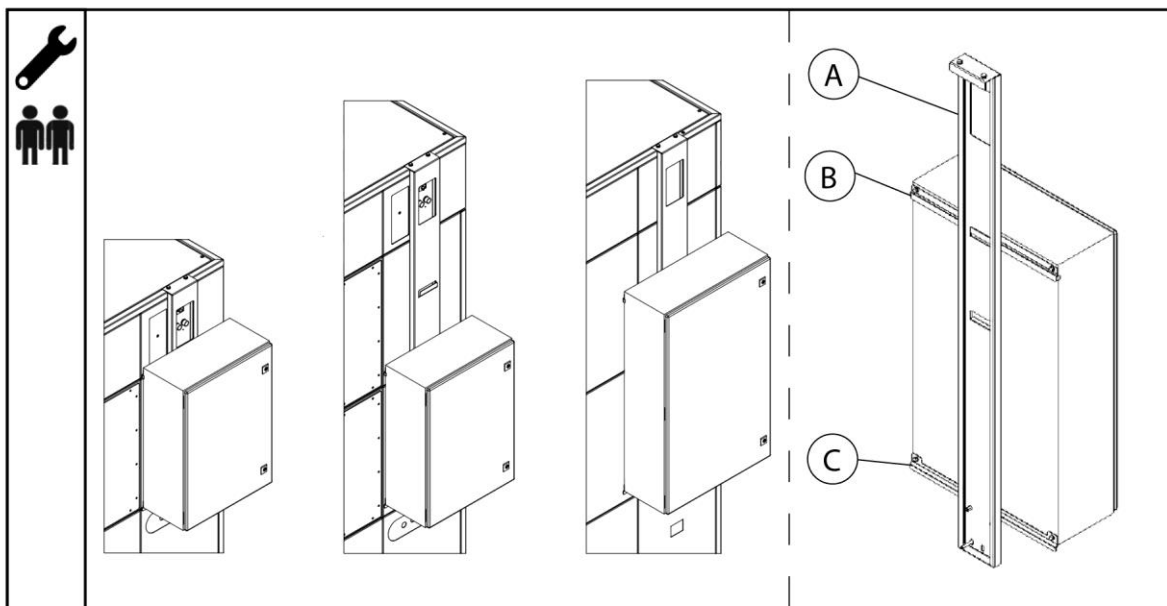
1. Montare l'unità di manutenzione pneumatica (pos 1) all'esterno del prodotto in un vano con protezione antigelo.
2. Collegare l'unità di manutenzione pneumatica con la rete pneumatica presente in campo. (pos. 5)
3. Collegare l'unità di manutenzione pneumatica (pos. 1) con l'unità pneumatica del prodotto (pos. 2) utilizzando i tubi pneumatici in dotazione.

### ATTENZIONE

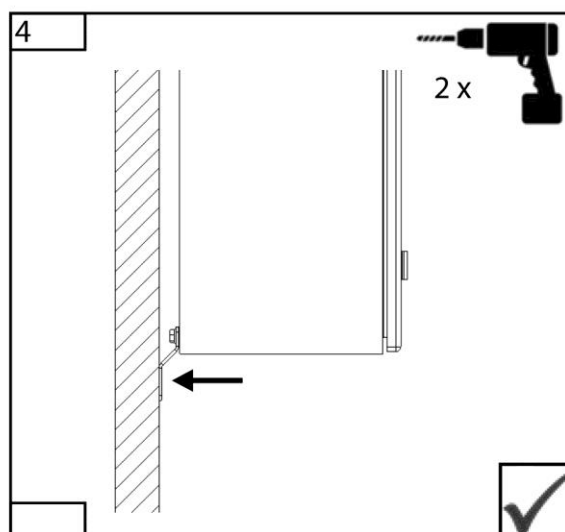
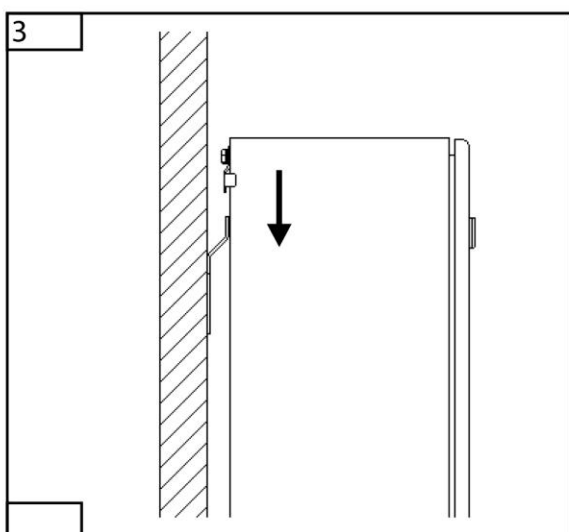
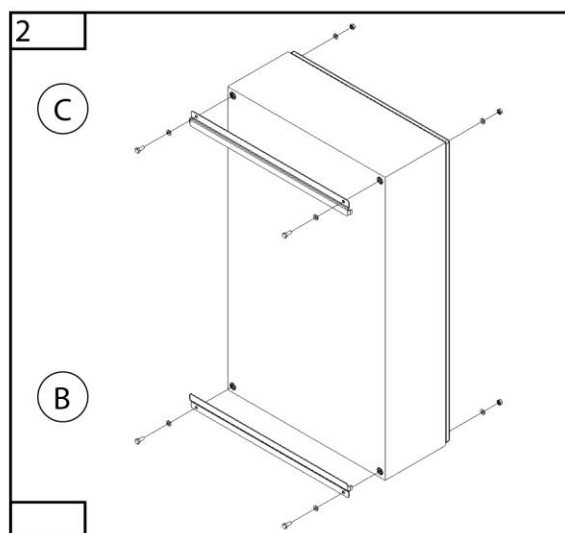
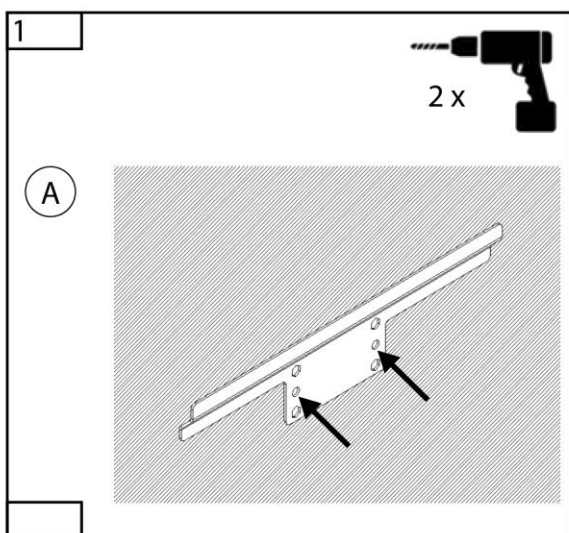
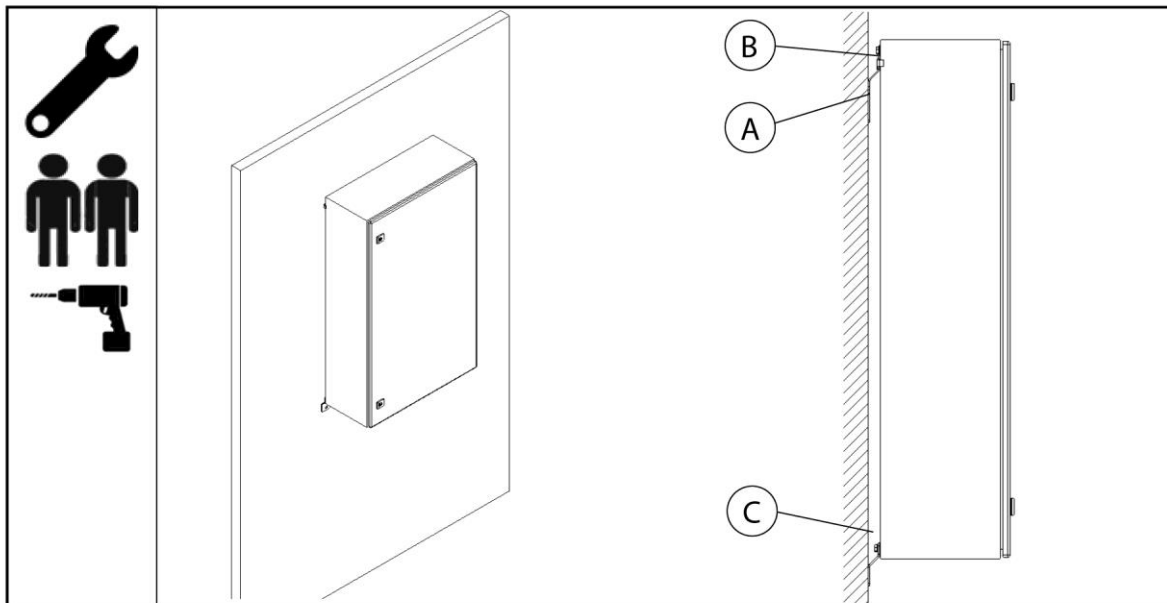
Possibile danneggiamento del prodotto mediante sostituzione dei tubi pneumatici.

Prestare assolutamente attenzione all'etichettatura dei tubi pneumatici.

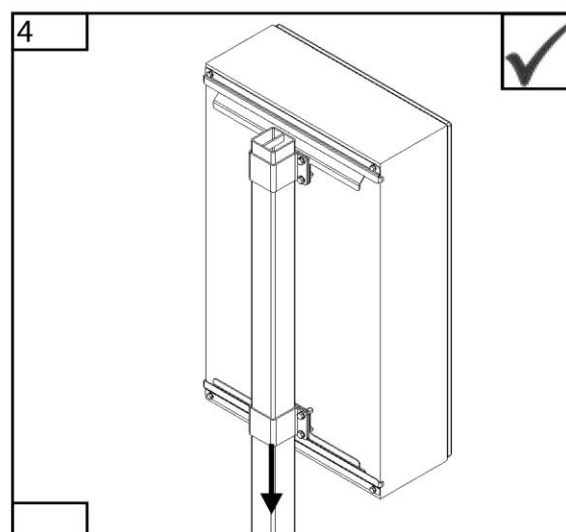
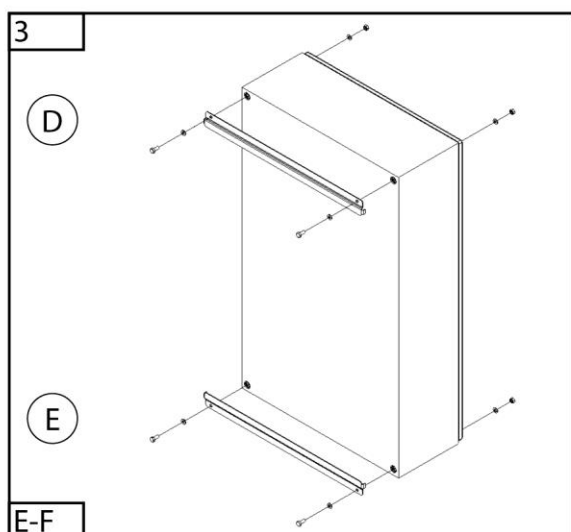
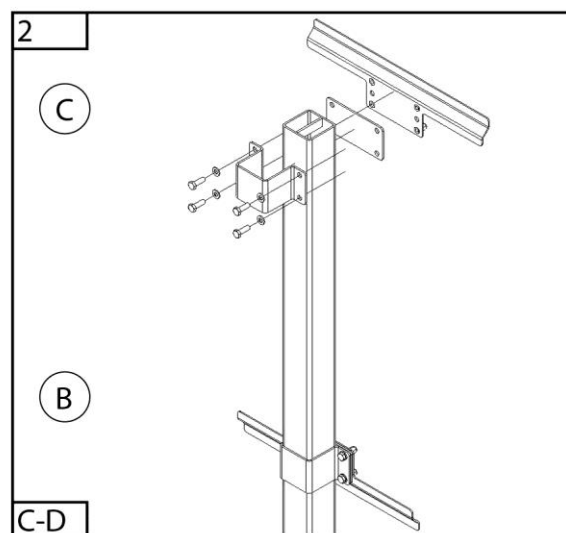
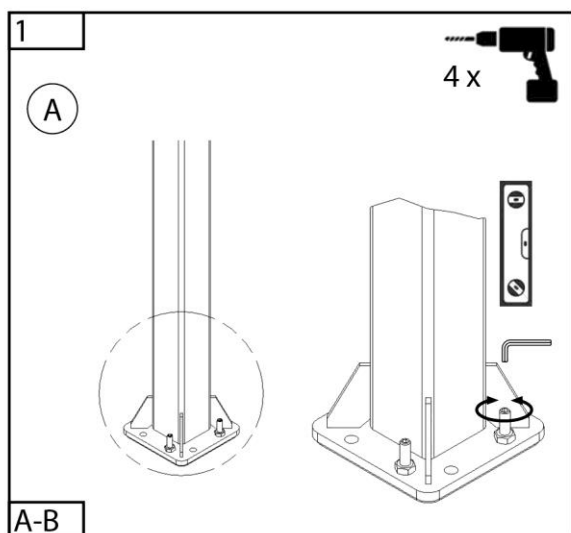
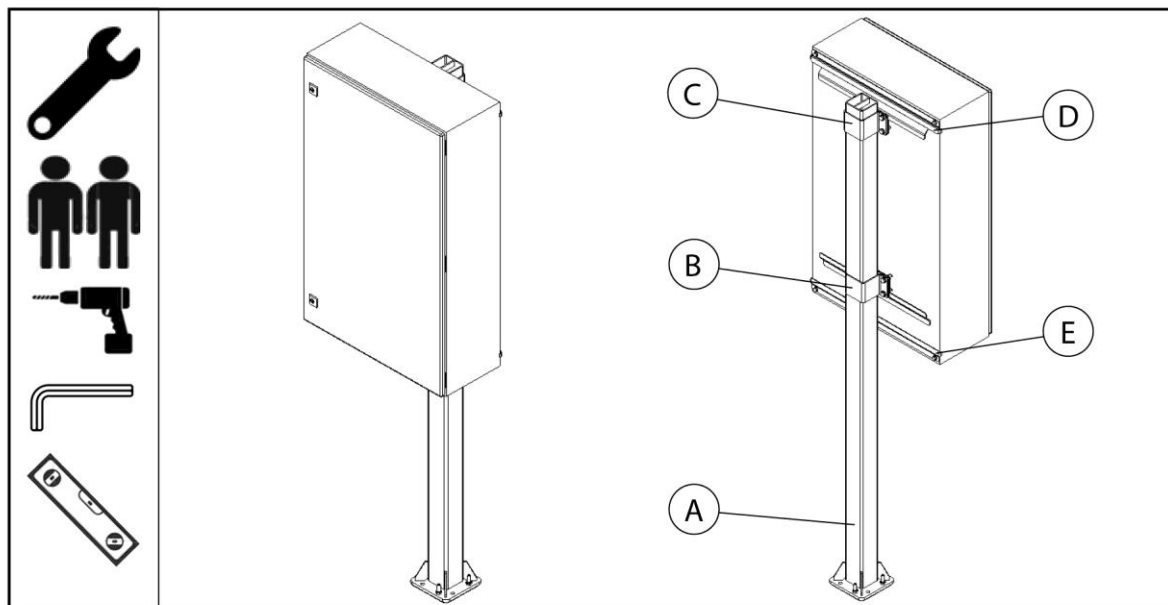
## 5.4 Custodia di montaggio - controllo della potenza di aspirazione sul prodotto



## 5.5 Valigetta di montaggio - controllo della potenza di aspirazione a parete



### 5.6 Valigetta di montaggio - controllo della potenza di aspirazione sulla colonna



## 5.7 Schema dei collegamenti

### 5.7.1 Generalità sullo schema dei collegamenti

#### AVVISO

Collegamento all'alimentazione elettrica

Assicurarsi che il cavo di alimentazione in campo abbia il prefusibile e la sezione del cavo corretti!

Corrente nominale: Vedi targhetta identificativa / scheda dati

Corrente nominale	Prefusibile
0-9 A	Interruttore magnetotermico 3x16 A categoria C
9-12 A	Interruttore magnetotermico 3x16 A categoria C
12-22 A	Interruttore magnetotermico 3x32 A categoria C
22-35 A	Interruttore magnetotermico 3x50 A categoria C
35-45 A	Interruttore magnetotermico 3x63 A categoria C
45-55 A	Interruttore magnetotermico 3x80 A categoria C
55-70 A	Interruttore magnetotermico 3x100 A categoria C
70-85 A	Interruttore magnetotermico 3x125 A categoria C

Tab. 190: Selezione del prefusibile

#### Varianti di collegamento del prodotto

Tipo di collegamento	Prodotto senza regolazione della potenza di aspirazione	Prodotto con regolazione della potenza di aspirazione
Connettore CEE del prodotto	3420-3485 322014-326528	-
Morsettiera quadro elettrico prodotto	34110-34270 328528-32180218	3420-3485 34110-34270 322014-326528 328528-32180218

Tab. 191: Varianti di collegamento

**Colori dei conduttori**

Colore	Denominazione	Colore	Denominazione
BK	Nero	BU	Blu
BN	Marrone	WH	Bianco
GR	Grigio		
GN/YE	Verde/giallo	SH	Schermatura cavo

*Tab. 192: Colori dei conduttori*
**5.7.2 Prodotto con attacco a spina**

Il prodotto viene fornito pronto per essere collegato e può essere messo in funzione direttamente.

A questo scopo collegare il cavo alimentazione in campo al connettore CEE del prodotto.

**5.7.3 Prodotto con morsetti elettrici**
**Selezione cavi di alimentazione**

Corrente nominale	Cavo di alimentazione	Corrente nominale	Cavo di alimentazione
0-9 A	5 x 1,5 mm <sup>2</sup>	35-45 A	5 x 16 mm <sup>2</sup>
9-12 A	5 x 2,5 mm <sup>2</sup>	45-55 A	4 x 25 mm <sup>2</sup>
12-22 A	5 x 6 mm <sup>2</sup>	55-70 A	4 x 35 mm <sup>2</sup>
22-35 A	5 x 10 mm <sup>2</sup>	70-85 A	4 x 50 mm <sup>2</sup>

*Tab. 193: Selezione cavi di alimentazione*
**AVVISO**

Corrente nominale: Vedi targhetta identificativa / scheda dati.

Dimensionamento: Lunghezza del cavo di alimentazione fino a max. 50 metri.

**5.7.3.1 Prodotto senza regolazione della potenza di aspirazione**





**⚠ PERICOLO**

Pericolo di tensione elettrica!

I prodotti con regolazione della potenza di aspirazione (convertitori di frequenza) sono destinati alla protezione mediante interruttori magnetotermici.

Se il prodotto viene fatto funzionare in una rete elettrica con un interruttore differenziale (RCCB) collegato a monte, è necessario osservare quanto segue.

Poiché il funzionamento del convertitore di frequenza sul conduttore di terra di protezione può causare una corrente continua, l'interruttore differenziale (RCCB) collegato a monte nella rete elettrica deve soddisfare i seguenti requisiti.

<b>Categoria tipo:</b>	<b>Corrente nominale</b>	<b>Corrente di guasto di intervento</b>	<b>Avviso</b>
B	40 A – 125 A	300 mA	ritardo di breve durata

*Tab. 195: Requisiti posti a un interruttore differenziale*

**Esempio: Posa dei cavi regolazione della potenza di aspirazione**

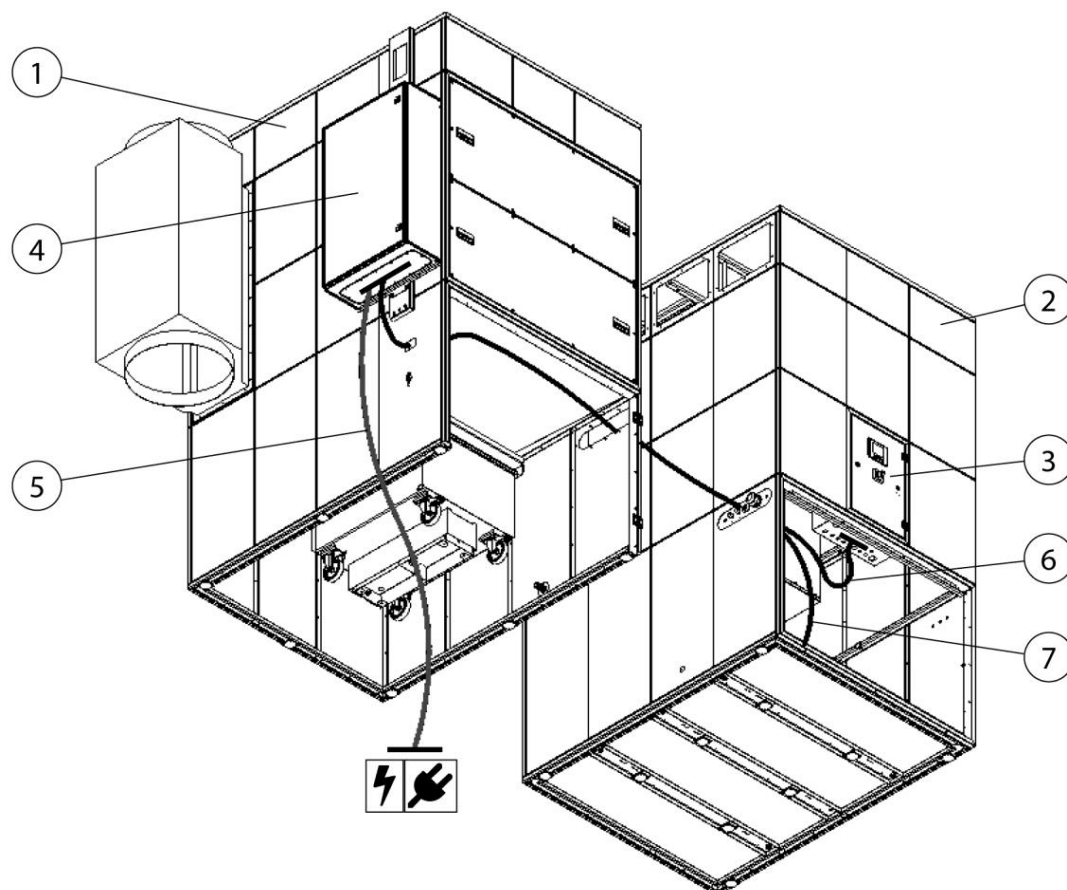


Fig. 243: Esempio: Posa dei cavi regolazione della potenza di aspirazione

Pos.	Denominazione	Pos.	Denominazione
1	Gruppo filtro	5	Cavo di alimentazione
2	Gruppo ventilatore	6	Cavo di controllo (3x)
3	Quadro elettrico parte ventilatore	7	Cavo del motore
4	Quadro elettrico regolazione della potenza di aspirazione		

Tab. 196: Posizioni sul prodotto

**AVVISO**

**Collegamento regolazione della potenza di aspirazione**

I cavi di collegamento sono predisposti e si trovano, arrotolati, nel gruppo ventilatore o pendono dal lato del pannello di collegamento della parte del ventilatore.

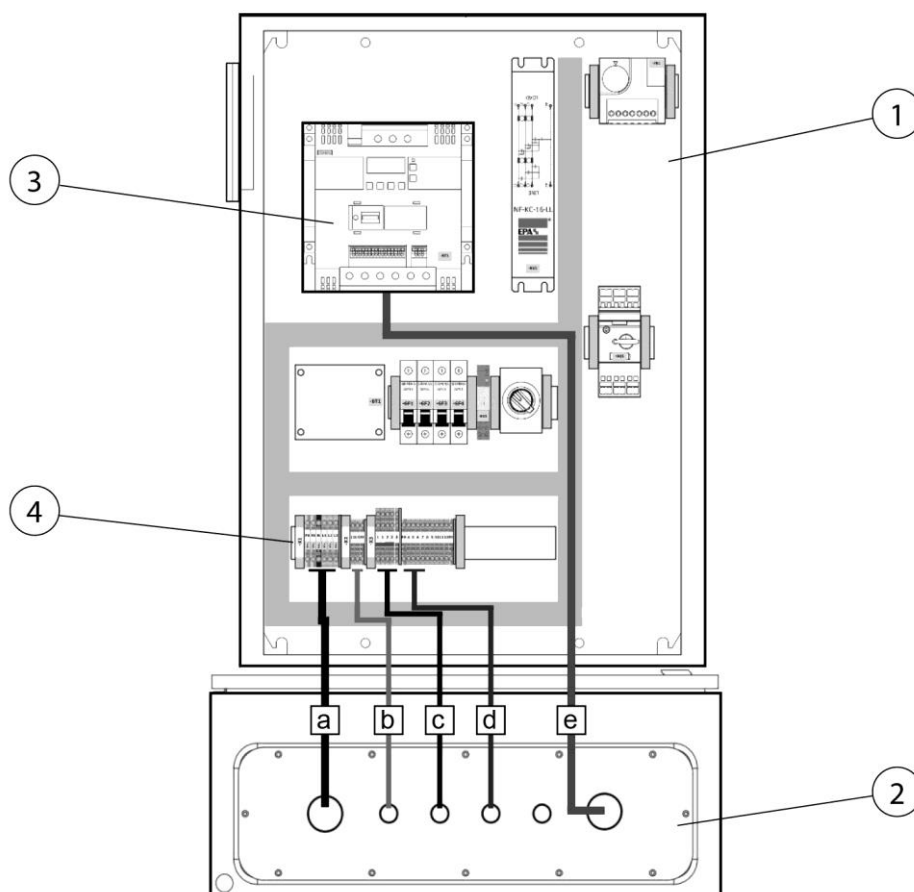


Fig. 244: Quadro elettrico regolazione della potenza di aspirazione

Pos.	Denominazione	Pos.	Denominazione cavi
1	Quadro elettrico regolazione della potenza di aspirazione	a	Cavo di alimentazione
2	Passaggio cavi lato inferiore della regolazione della potenza di aspirazione	b	Cavo di alimentazione elettrica del prodotto
3	Convertitore di frequenza - motore del ventilatore	c	Cavo del sensore
4	Pannello di collegamento	d	Cavo di controllo, On/Off/guasto
		e	Cavo del motore

Tab. 197: Posizioni regolazione della potenza di aspirazione

Per il collegamento dei cavi procedere come segue:

1. A seconda dell'esecuzione del prodotto, far passare i cavi attraverso le aperture e canaline passacavi previste fino al quadro elettrico della regolazione della potenza di aspirazione.

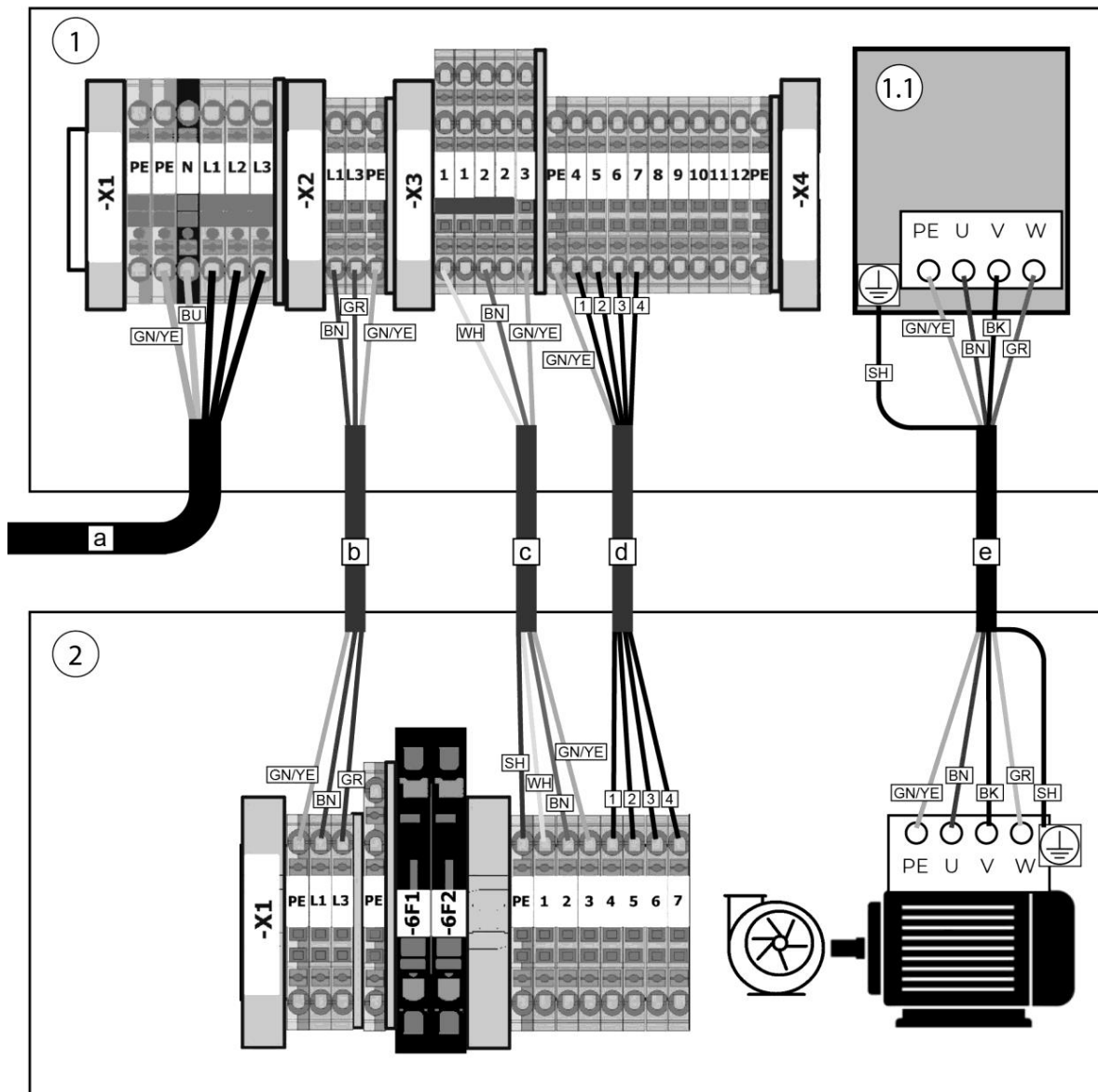


Fig. 245: Schema di cablaggio regolazione della potenza di aspirazione con prodotto

Pos.	Denominazione	Pos.	Denominazione
1	Quadro elettrico del prodotto	2	Quadro elettrico regolazione della potenza di aspirazione
1,1	Convertitori di frequenza		

Tab. 198: Schema di cablaggio regolazione della potenza di aspirazione con prodotto

2. Collegare i cavi in base allo schema di cablaggio.

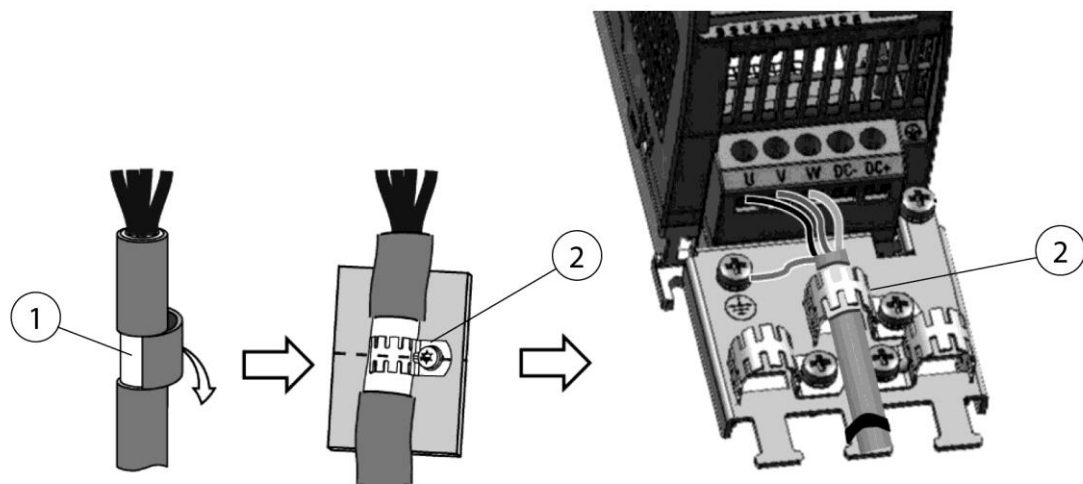


Fig. 246: Collegare la schermatura del cavo del motore

3. Mettere allo scoperto la schermatura (pos. 1) togliendo la guaina isolante del cavo.
4. Collegare la schermatura del cavo del motore secondo (pos. 2).

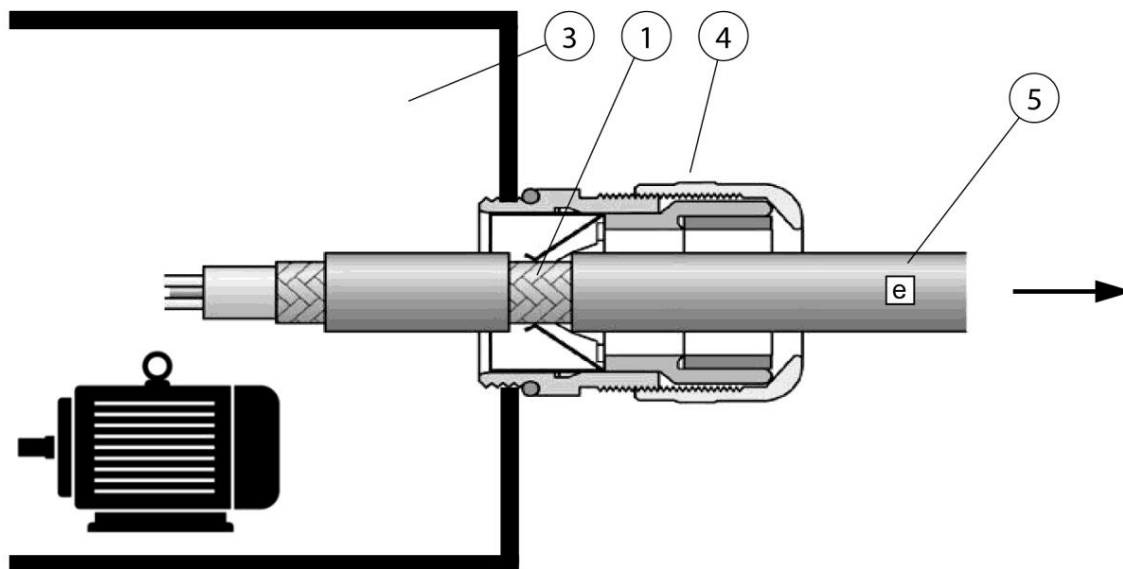


Fig. 247: Collegare la schermatura del cavo del motore

Pos.	Denominazione	Pos.	Denominazione
1	Schermatura cavo	4	Raccordo a vite per cavi CEM
2	Fascetta serracavo CEM	5	Cavo di collegamento
3	Pannello di collegamento motore		

*Tab. 199: Collegare la schermatura del cavo del motore*

- Quando si procede al collegamento del cavo del motore [e] (pos. 5), assicurarsi che la schermatura del cavo (pos..1) venga avvitata con il raccordo a vite per cavi CEM (pos. 4) come mostrato nell'illustrazione.

## 6 Uso

Chiunque si occupi delle attività di utilizzo, manutenzione e riparazione del prodotto deve aver letto e compreso il presente manuale d'uso nonché le istruzioni di eventuali accessori e dispositivi annessi.

### 6.1 Qualifica degli operatori

L' esercente deve incaricare dell'uso autonomo del prodotto esclusivamente persone che abbiano familiarità con il compito.

Conoscere l'apparecchio significa che gli operatori sono stati formati sulle funzioni, e conoscono il manuale d'istruzioni e le istruzioni d'esercizio.

Il prodotto deve essere utilizzato soltanto da personale qualificato o addestrato.

Soltanto in tal modo è possibile ottenere una tipologia di lavoro sicura e consapevole dei pericoli.

### 6.2 Elementi di comando e tecnologia di monitoraggio

#### 6.2.1 Menu principale - Accensione/spegnimento del prodotto

Il prodotto è dotato di un display di comando a colori di 4,3" o di 5,7". L'utilizzo del monitor avviene toccando il display di comando ovvero premendo i quattro tasti al di sotto del display.

L'interfaccia utente è strutturata nel modo seguente:

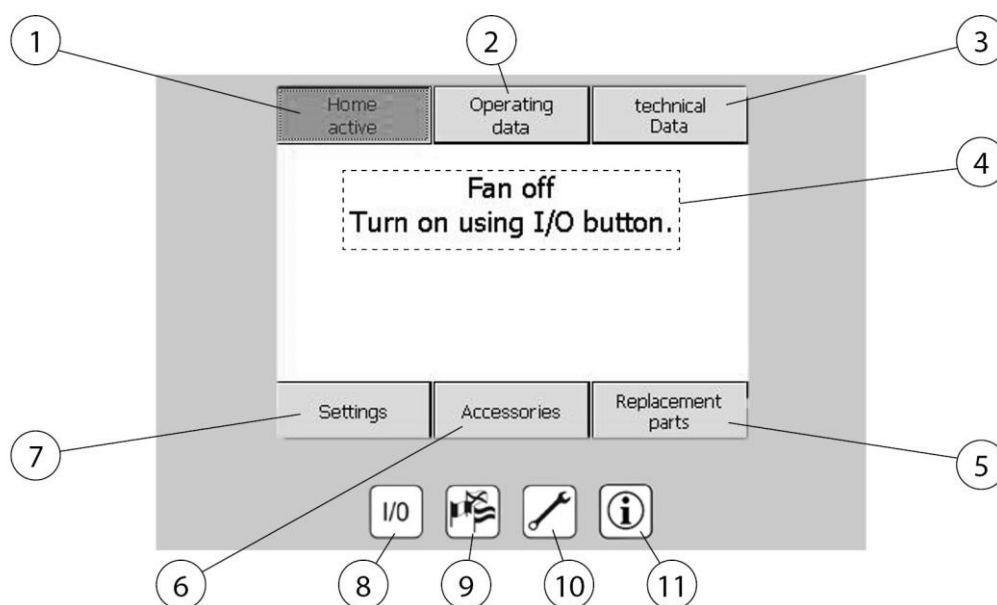


Fig. 248: Elementi di comando

Pos.	Denominazione	Funzione
------	---------------	----------



1	Menu principale	Ritorna alla schermata iniziale
2	Menu – Dati operativi	Panoramica dei parametri operativi attuali
3	Menu Dati tecnici	Informazioni su prodotto e software
4	Informazioni di stato	Testi di indicazione sul prodotto
5	Menu Ricambi	Informazioni sui pezzi di ricambio reperibili
6	Menu Accessori	Informazioni su accessori opzionali
7	Menu Impostazioni	Modifiche dei parametri operativi
8	Tasto ON/OFF	Accende/spegne il prodotto
9	Tasto Selezione della lingua	Menu per la scelta della lingua
10	Tasto Menu Manutenzione	Indica informazioni sulla manutenzione
11	Tasto Informazioni sul produttore	Indica informazioni sul produttore

Tab. 200: Elementi di comando

Il menu principale indica se il prodotto è acceso o spento o se la pulizia delle cartucce dei filtri è attualmente in corso. Questa raffigurazione appare a ca. 30 secondi dopo l'accensione dell'impianto mediante l'interruttore principale. L'interfaccia utente ritorna automaticamente a questo menu se non si tocca il display di comando per più di due minuti.

### **Interruttore I/O (pos. 8)**

Accensione e spegnimento del prodotto.

#### **AVVISO**

Anche quando ci sono delle pause di lavoro e oppure durante il fine settimana il prodotto non dovrebbe essere spento mediante l'interruttore principale, ovvero tramite l'estrazione della spina elettrica, in quanto anche durante una fase di inattività dell'impianto può essere effettuata la pulizia del filtro.

## 6.2.2 Interrogazioni dati di funzionamento

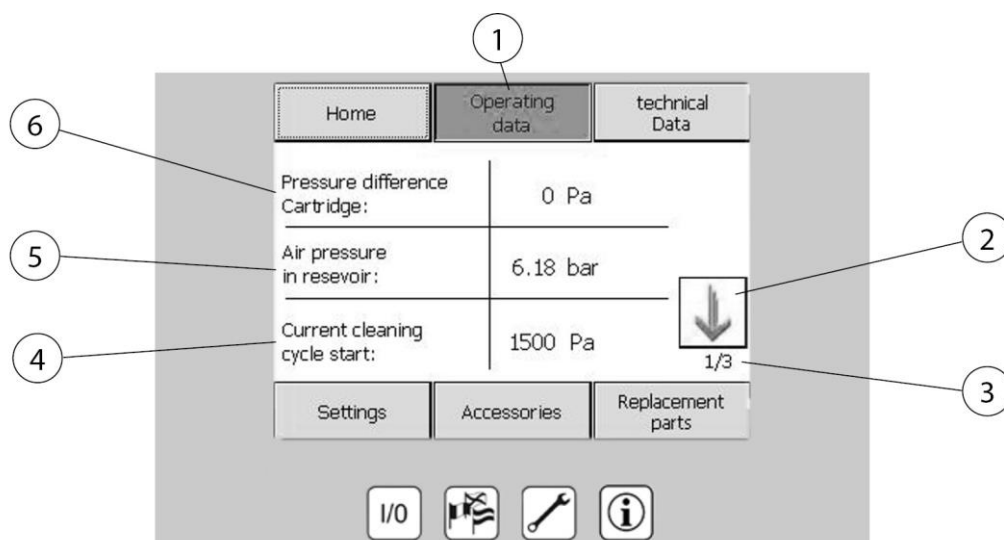


Fig. 249: Dati di funzionamento

Pos.	Denominazione	Pos.	Denominazione
1	Menu – Dati operativi	4	Differenza di pressione attuale per l'inizio del ciclo di pulizia
2	Tasti freccia per cambiare schermata	5	Pressione attuale nel serbatoio di aria compressa
3	Schermata 1 di 3	6	Differenza di pressione della cartuccia filtrante (saturazione)

Tab. 201: Dati di funzionamento

Mostra i dati attuali dell'impianto e i valori di misurazione del prodotto.

### 6.2.3 Interrogazioni dati tecnici

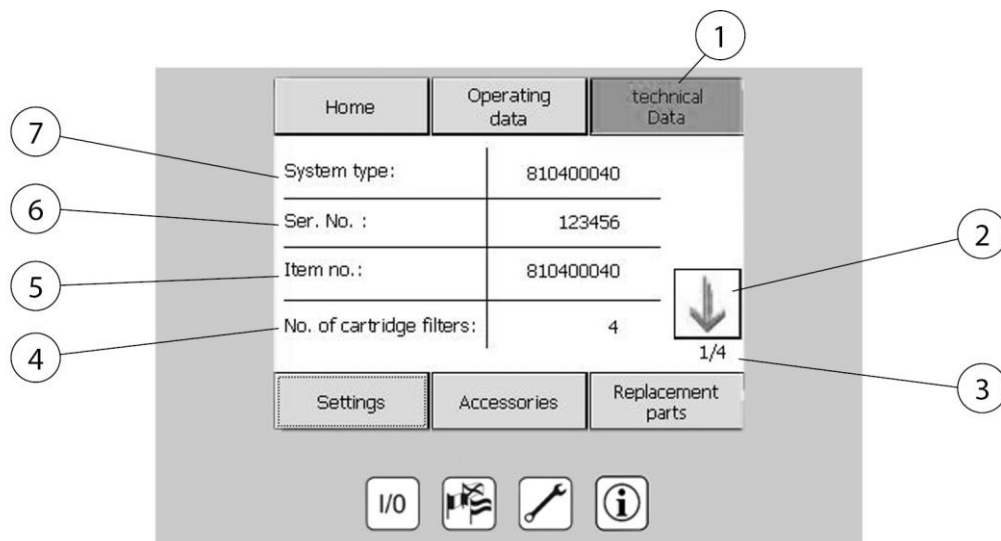


Fig. 250: Dati tecnici

Pos.	Denominazione	Pos.	Denominazione
1	Menu Dati tecnici	5	Numero di articolo del prodotto
2	Tasti freccia per cambiare schermata	6	Numero di macchina
3	Schermata 1 di 4	7	Tipo di impianto
4	Numero di cartucce filtranti installate		

Tab. 202: Dati tecnici

Pos. 1 Visualizzazione dei dati tecnici del prodotto.

#### AVVISO

Nel caso di una richiesta di assistenza ovvero in caso di guasto in questo menu sarà possibile trovare tutti i dati dell'impianto che sono necessari ai nostri tecnici dell'assistenza per identificare senza problemi il prodotto.

## 6.2.4 Impostazioni tecniche

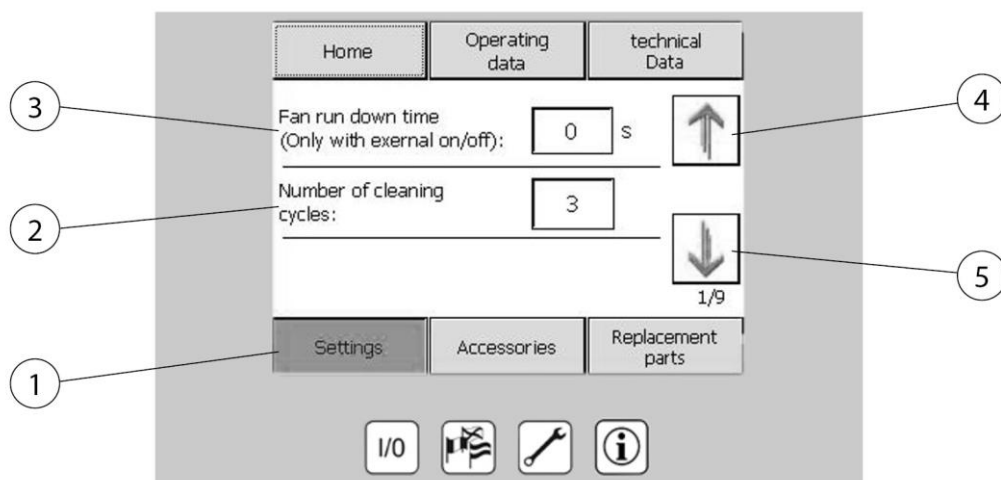


Fig. 251: Impostazioni tecniche

Pos.	Denominazione	Pos.	Denominazione
1	Menu Impostazioni	4	Tasto freccia per cambiare schermata
2	Numero di pulizie filtri in stato di inattività	5	Tasto freccia per cambiare schermata
3	Tempo di funzionamento per inerzia del ventilatore (solo con On/Off esterno)		

Tab. 203: Impostazioni tecniche

- **Impostazioni (pos. 1)**

Rappresentazione e impostazione dei parametri operativi.

## 6.2.5 Interrogazioni Accessori

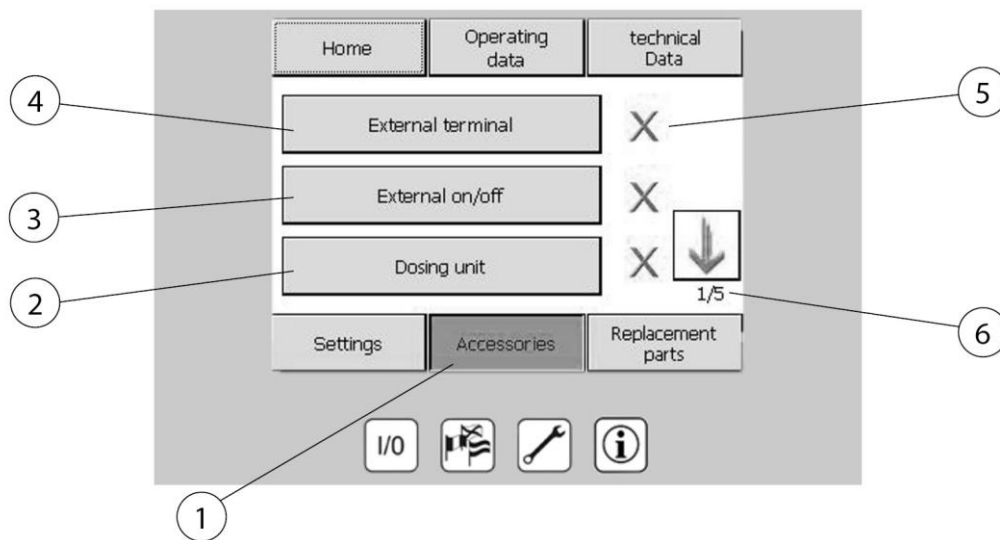


Fig. 252: Accessori

Pos.	Denominazione	Pos.	Denominazione
1	Menu Accessori	4	Schermata 1 di 5
2	Dosatore per coadiuvanti di filtrazione	5	X = accessorio non presente ✓ = accessorio presente
3	Ventilatore ON/OFF attraverso punto di commutazione esterno	6	Schermata 1 di 5

Tab. 204: Accessori

Informazioni sugli accessori installati o disponibili opzionalmente per prodotto.

### AVVISO

Le informazioni relative all'installazione, configurazione e utilizzo degli accessori opzionali sono consultabili nelle rispettive istruzioni per l'uso allegate.

Per ogni componente accessorio disponibile opzionalmente può essere aperta una schermata informativa premendo il pulsante di volta in volta corrispondente.

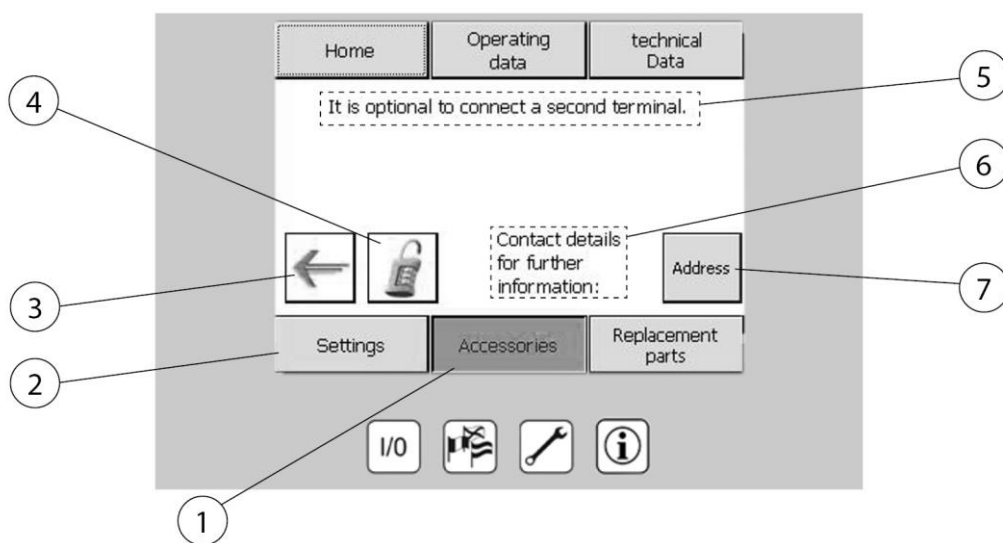


Fig. 253: Dati di contatto Accessori

Pos.	Denominazione	Pos.	Denominazione
1	Menu Accessori	5	Nota: È collegato un secondo terminale di comando (opzione)
2	Impostazioni	6	Dati di contatto per ulteriori informazioni
3	Tasto freccia: Schermata precedente	7	Richiesta dati di contatto del produttore
4	Immissione del codice di sblocco per i componenti acquistati		

Tab. 205: Dati di contatto Accessori

## 6.2.6 Interrogazioni Ricambi

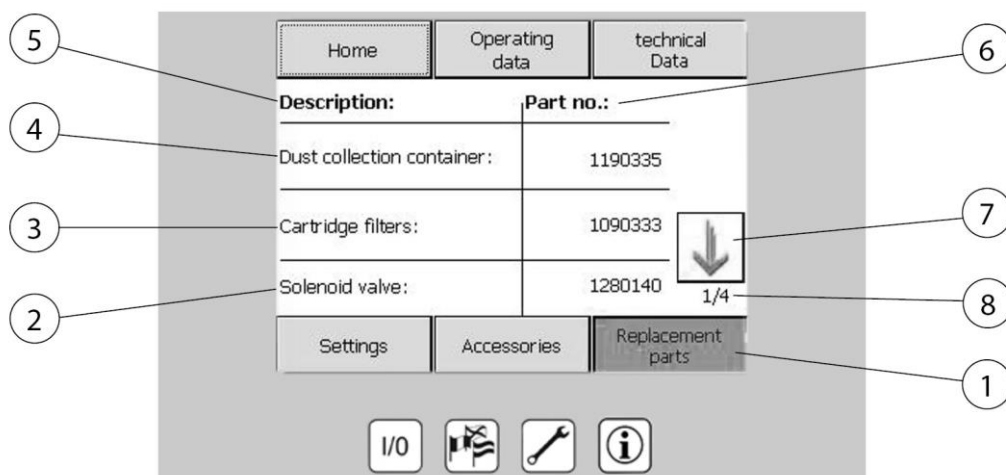


Fig. 254: Interrogazioni Ricambi

Pos.	Denominazione	Pos.	Denominazione
1	Menu Ricambi	5	Denominazione
2	Valvola elettromagnetica	6	Art. N°
3	Cartuccia filtrante	7	Tasto freccia per cambiare schermata
4	Serbatoio di smaltimento	8	Schermata 1 di 4

Tab. 206: Interrogazioni Ricambi

### Menu Ricambi (pos. 1)

Il menu Ricambi permette di richiedere i numeri dei ricambi necessari.

## 6.2.7 Menu di selezione lingua

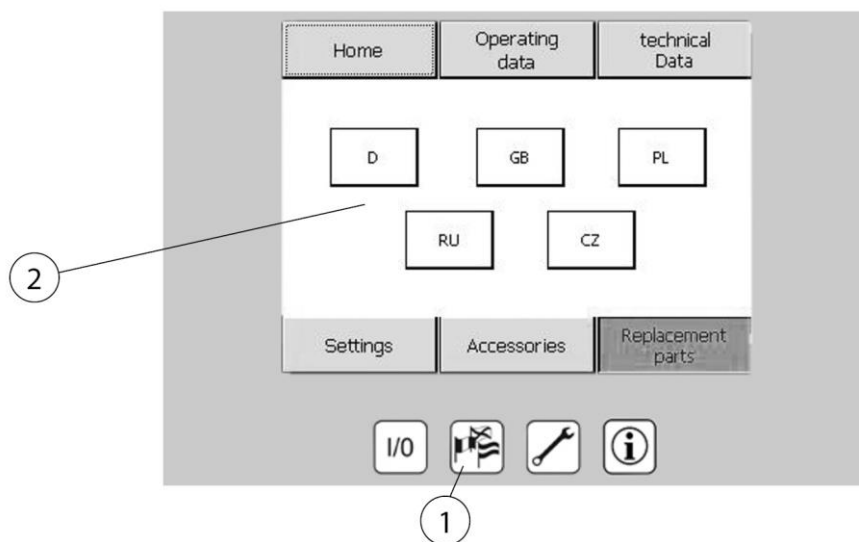


Fig. 255: Selezione della lingua

Pos.	Denominazione	Pos.	Denominazione
1	Tasto Selezione della lingua	2	Lingue disponibili

Tab. 207: Selezione della lingua

### Selezione della lingua (pos. 1)

Impostare la lingua del display. Queste sono rappresentate dalle bandiere per le diverse lingue disponibili.



## 6.2.8 Menu manutenzione

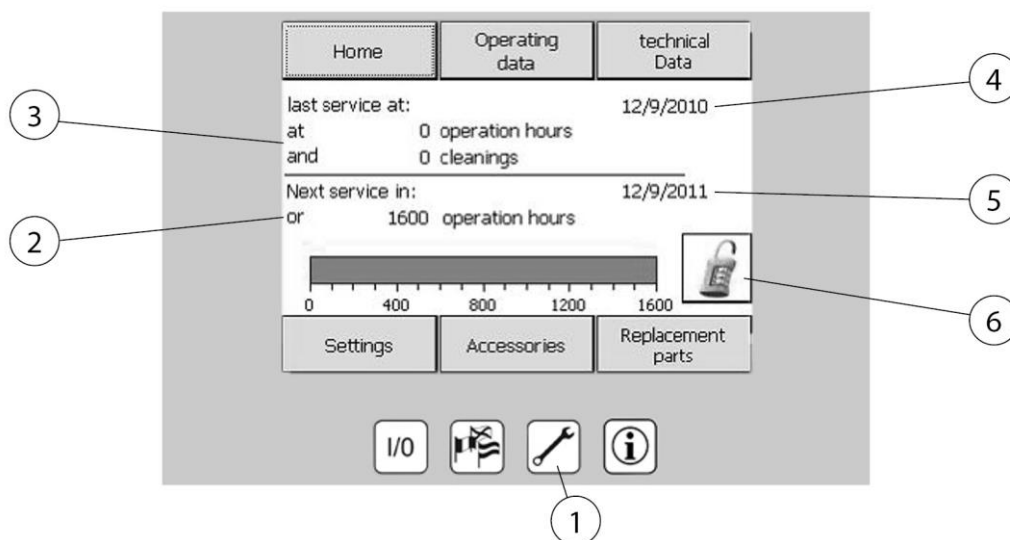


Fig. 256: Menu manutenzione

Pos.	Denominazione	Pos.	Denominazione
1	Tasto Menu Manutenzione	4	Data dell'ultima manutenzione
2	Data prossima manutenzione:	5	Data di scadenza dell'intervento di manutenzione
3	Data ultima manutenzione:	6	Inserimento del codice di sblocco

Tab. 208: Menu manutenzione

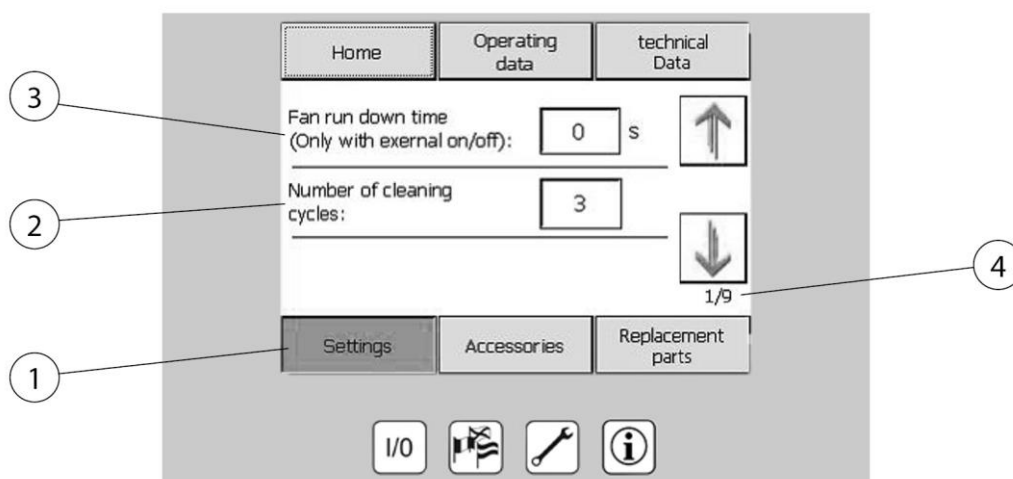
### Tasto Manutenzione (pos. 1)

Indica la prossima data fissata per la manutenzione e quando è stata effettuata l'ultima. Inserimento dei codici di sblocco per l'accessorio opzionale.

**AVVISO**

In quanto si tratta di un prodotto il cui funzionamento potrebbe mettere a rischio la sicurezza, gli interventi di verifica di corretto funzionamento e di manutenzione devono essere effettuati regolarmente. La frequenza degli interventi manutentivi dipende dalla durata di funzionamento del macchinario. Se si dovesse superare l'intervallo di tempo previsto per l'esecuzione della manutenzione, ciò verrà segnalato tramite messaggio in cui si indica quando l'intervento mancato sarebbe dovuto avvenire per legge. Mettersi tempestivamente in contatto con il produttore per fissare un data in cui venga effettuata la manutenzione.

**6.2.9 Impostazione dei parametri dell'impianto**



*Fig. 257: Impostazione dei parametri*

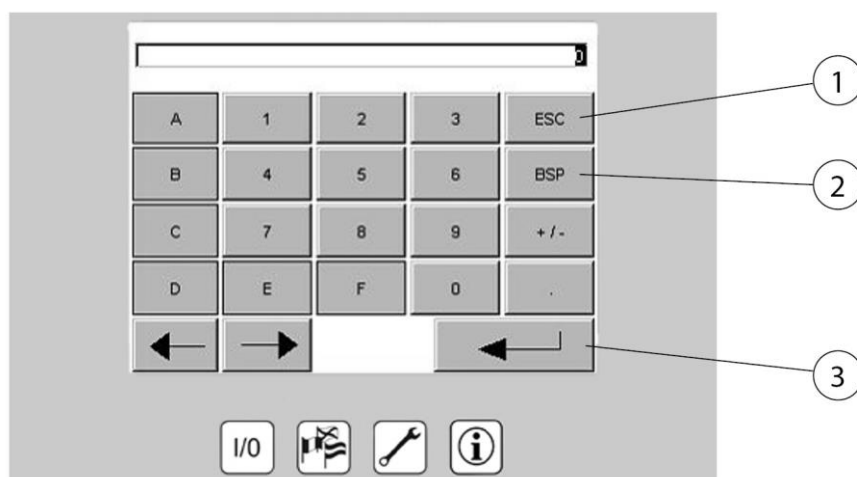
Pos.	Denominazione	Pos.	Denominazione
1	Menu Impostazioni	3	Tempo di funzionamento per inerzia del ventilatore
2	Numero cicli di pulizia	4	Schermata 1 di 9

*Tab. 209: Impostazione dei parametri*

Nel menu **Impostazioni (pos. 1)** è possibile modificare i seguenti parametri dell'impianto:

- Tempo di funzionamento per inerzia del ventilatore (solo con l'opzione attivata "On/Off esterno")
- Numero di pulizie filtri in stato di inattività
- Ora e data

Nota: I parametri delle impostazioni del prodotto sono protetti e non possono essere modificati da personale non autorizzato.



*Fig. 258: Tastierino Immissione parametri*

Pos.	Denominazione	Pos.	Denominazione
1	Cancella	3	Conferma
2	Una cifra indietro		

*Tab. 210: Tastierino Immissione parametri*

Per modificare i parametri, premere sul valore da cambiare, immettere il valore nuovo con il tastierino e confermarlo.

## 6.2.10 Calibrazione del display di comando

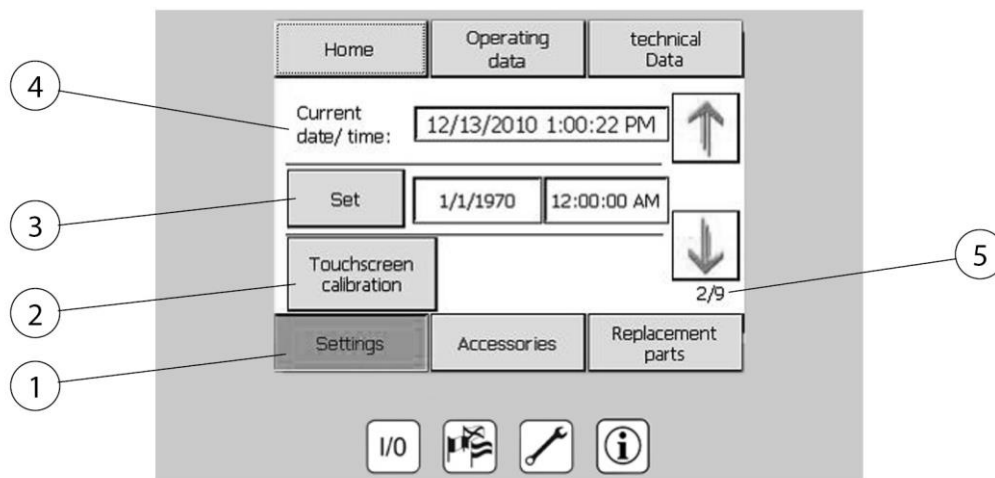


Fig. 259: Calibrazione del display di comando

Pos.	Denominazione	Pos.	Denominazione
1	Menu Impostazioni	4	Data e ora attuali
2	Calibrazione del display di comando - Effettuare le impostazioni	5	Schermata 2 di 9
3	Imposta/Conferma		

Tab. 211: Calibrazione del display di comando

Se l'utilizzo del display di comando dovesse mostrare incongruenze o il display di comando dovesse reagire non correttamente ai dati inseriti, è necessario ricalibrarlo. Per effettuare tale intervento, premere il tasto "Calibrare display di comando" (pos. 2). Poi seguire le istruzioni che appariranno sullo schermo.

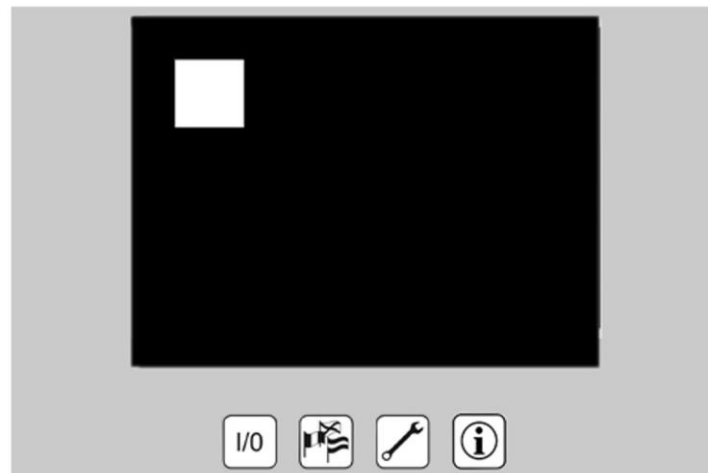


Fig. 260: Salvaschermo

### **Salvaschermo:**

Se per 15 minuti non vengono inseriti dati si attiva la funzione salvaschermo. Toccando un punto qualsiasi del display di comando, tale funzione scomparirà e riapparirà la normale schermata di display. L'impianto può essere spento o acceso durante la visualizzazione del salvaschermo mediante il tasto I/O.

### **6.2.11 Segnalazioni di errore elementi di comando**

In caso di guasto del prodotto verrà evidenziata la differenza tra un errore critico ed una semplice segnalazione. Gli errori critici che richiedono lo spegnimento immediato del prodotto e sono contrassegnati da una finestra di segnalazione con uno sfondo rosso.

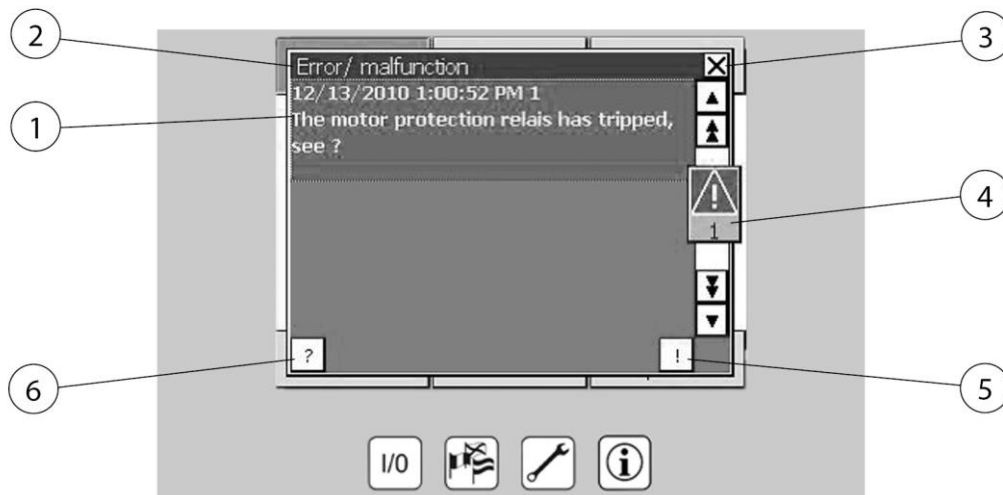


Fig. 261: Segnalazione di errore elementi di comando

Pos.	Denominazione	Pos.	Denominazione
1	Esempio di un messaggio di guasto	4	Indicatore di errore (numero di segnalazioni di errore)
2	Errore/ Guasto/ Avvertimento	5	Conferma della segnalazione di errore
3	Nascondi segnalazione di guasto	6	Visualizzazione del testo di informazione relativo alla segnalazione di errore

Tab. 212: Segnalazione di errore elementi di comando

### Errori critici:

Questo tipo di errori portano allo spegnimento immediato del prodotto. Se l'errore viene rimosso, può essere confermato premendo il tasto Conferma (pos. 5). Il prodotto può essere riacceso, quando l'errore è stato rimosso e resettato.

Per ogni segnalazione di errore si può visualizzare un testo di aiuto mediante il tasto (pos. 6) in cui l'errore, che si è verificato, viene spiegato in modo più dettagliato. La finestra "Errore/guasto" può essere nascosta premendo il tasto (pos. 3). In caso di un guasto attuale non confermato l'indicatore degli errori (pos. 4) segnala il perdurare dell'errore. Premendo su tale indicatore appaiono le due finestre "Avvertimento" e "Errore/guasto". Se una di queste finestre non dovesse contenere alcun avvertimento o segnalazione di guasto, può essere chiusa premendo (pos. 3). Se dovessero comparire più messaggi, potranno essere richiusi, una volta resettato il guasto, premendo su di ognuno.

### 6.2.12 Segnalazioni di errore della regolazione opzionale della potenza di aspirazione

Se compare un errore nel convertitore di frequenza, sul display di comando apparirà il seguente messaggio:

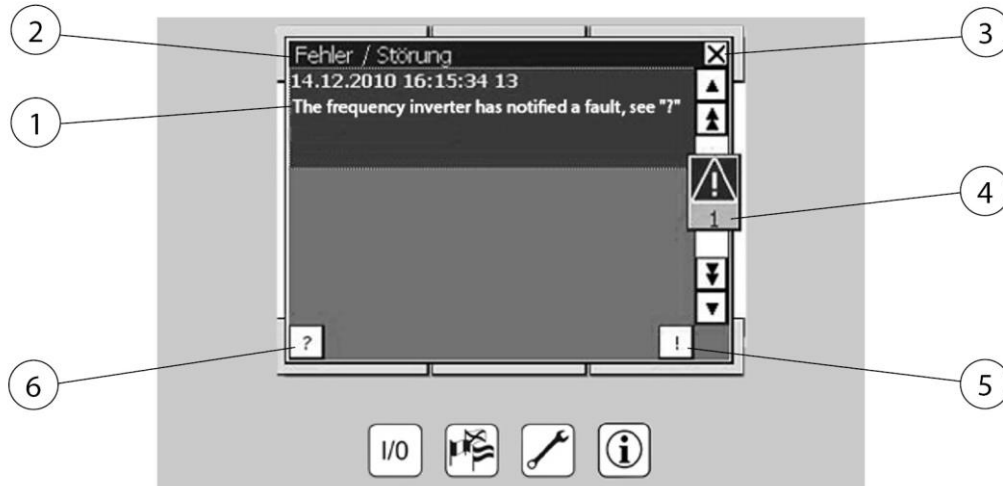


Fig. 262: Segnalazione di errore convertitore di frequenza

Pos.	Denominazione	Pos.	Denominazione
1	Errore: Guasto convertitore di frequenza	4	Indicatore di errore (numero di segnalazioni di errore)
2	Errore/ Guasto	5	Conferma della segnalazione di errore
3	Nascondi segnalazione di guasto	6	Visualizzazione del testo di informazione relativo alla segnalazione di errore

Tab. 213: Segnalazione di errore convertitore di frequenza

Se dovesse comparire questo messaggio di errore contattare immediatamente l'ASSISTENZA.

### 6.2.13 Segnalazioni di avvertimento

Gli avvisi di pericolo servono a informare il gestore dell'impianto degli stati non critici dell'impianto ovvero di operazioni di manutenzione imminenti.



Fig. 263: Segnalazioni di avvertimento

Pos.	Denominazione	Pos.	Denominazione
1	Esempio di una segnalazione di avvertimento	4	Indicatore di errore (numero di segnalazioni di avvertimento)
2	Attenzione	5	Conferma della segnalazione di avvertimento
3	Nascondere la segnalazione di avvertimento	6	Testo di informazione relativo alla segnalazione di avvertimento

Tab. 214: Segnalazioni di avvertimento

Le segnalazioni di avvertimento non sono essenziali per il funzionamento dell'impianto e possono essere confermate in ogni momento premendo (pos. 3). Qualora la segnalazione dovesse persistere, il messaggio verrà visualizzato ogni cinque minuti e dovrà essere riconosciuto/resettato.

Per ogni messaggio di avvertimento si può visualizzare un testo di aiuto mediante pos.3 che consente di mostrare un testo che fornisce informazioni più precise sulla segnalazione visualizzata. L'intera finestra può essere rimossa premendo pos.1.



Se il messaggio di avvertimento non è stato rimosso e la finestra chiusa, l'indicatore di errori mostra il persistere della segnalazione. Premendo su tale indicatore appaiono le due finestre "Avvertimento" e "Errore/guasto". Qui il messaggio di avvertimento può essere resettato. Se una di queste due finestre non dovesse contenere alcun avvertimento o segnalazione di guasto, può essere chiusa premendo (pos.1).

### **6.3 Impostazione della regolazione della potenza di aspirazione (opzione)**

La regolazione automatica della potenza di aspirazione monitora costantemente la depressione impostata nel sistema di tubazioni collegato. A seconda dell'attivazione degli elementi di aspirazione (fabbisogno di aria) e della saturazione dei filtri, essa regola automaticamente il numero di giri del ventilatore in modo che vi sia sempre una potenza di aspirazione costante ai singoli elementi di aspirazione.

Pertanto, il prodotto funziona a seconda del fabbisogno il che comporta i seguenti vantaggi:

- Potenza di aspirazione costante in ogni elemento di aspirazione.
- Risparmio energetico grazie al numero di giri ottimale del ventilatore. (Efficienza energetica)
- Protegge i filtri e i componenti del prodotto. (durata utile più lunga)
- Riduzione delle immissioni del rumore. (Protezione antinfortunistica)

#### **⚠ PERICOLO**

Pericolo di tensione elettrica!

L'impostazione della potenza di aspirazione è possibile soltanto con il modo operativo attivato e con il quadro elettrico aperto.

I lavori di impostazione possono essere eseguiti unicamente da un elettrotecnico specializzato ovvero dal servizio di assistenza del produttore.

Per la regolazione della potenza di aspirazione procedere come segue:

**Figura esemplare:**

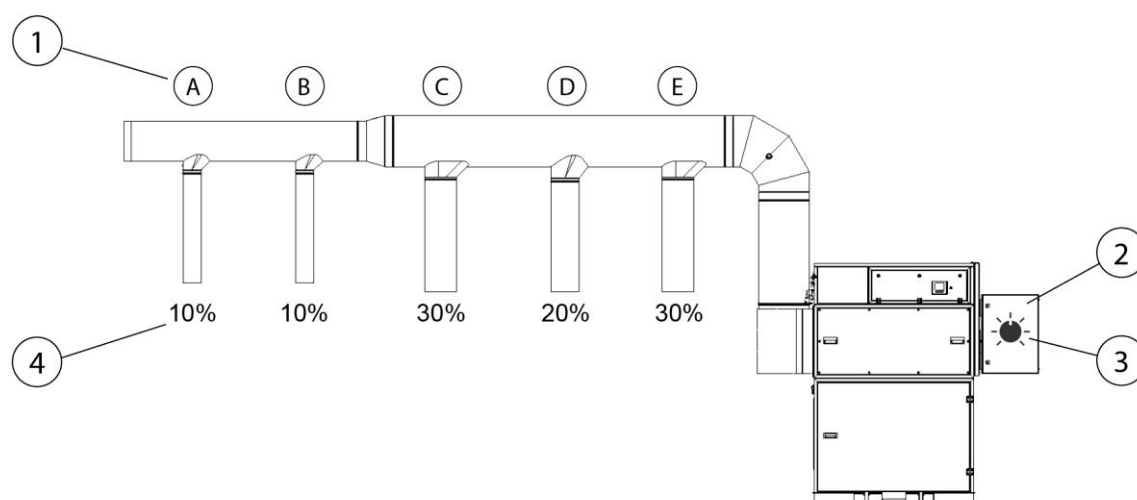


Fig. 264: Impostazione della regolazione della potenza di aspirazione

Pos.	Denominazione	Pos.	Denominazione
1	Elementi di aspirazione (A - E)	3	Potenziometro
2	Quadro elettrico	4	Area della sezione trasversale libera degli elementi di aspirazione in %

Tab. 215: Impostazione della regolazione della potenza di aspirazione

1. Chiudere tutti gli elementi di aspirazione (pos. 1).
2. Accendere il prodotto. (Vedi anche il capitolo Messa in funzione)
3. A questo punto aprire completamente gli elementi di aspirazione più distanti in modo da raggiungere circa il 20% dell'area della sezione trasversale libera. In questo esempio si devono aprire A + B.
4. Aprire il quadro elettrico (pos. 2) e regolare la potenza di aspirazione con il potenziometro (pos. 3) in modo che corrisponda al fabbisogno desiderato ovvero alle prescrizioni.
5. Ora è possibile aprire ulteriori elementi di aspirazione. La regolazione della potenza di aspirazione rileva la caduta della pressione negativa e regola automaticamente il fabbisogno di aria in modo che la potenza di aspirazione precedentemente impostata sia garantita ai rispettivi elementi di aspirazione.

---

**AVVISO**

---

Il potenziometro non serve per regolare il numero di giri del ventilatore, bensì la pressione negativa nella tubazione di aspirazione. Pertanto, osservare quanto segue:

Le cartucce filtranti si saturano durante il loro ciclo di vita, il che significa che la potenza di aspirazione diminuisce. Ciò compensa automaticamente la regolazione della potenza di aspirazione, ma soltanto fino a che non sarà raggiunto il numero di giri massimo del ventilatore. In questa situazione sarà inefficace un'ulteriore regolazione attraverso il potenziometro.

Una volta raggiunto il numero di giri del ventilatore non è più possibile garantire la potenza di aspirazione ottimale in prossimità degli elementi di aspirazione. È necessario sostituire il filtro. Vedi anche il capitolo "Eliminazione dei guasti"

---

## 6.4 Messa in funzione

### **▲ AVVERTENZA**

---

Pericolo mediante stato difettoso del prodotto.

Assicurarsi che il montaggio del prodotto sia terminato completamente, prima di procedere alla messa in funzione. Tutte gli sportelli devono essere chiusi e tutti i collegamenti necessari completati.

---

1. Assicurarsi che il prodotto sia alimentato da aria compressa e corrente.
2. Azionare l'interruttore principale del prodotto.
3. Ora accendere il prodotto tramite il pulsante "0" e "I" sull'elemento di comando.
4. Il ventilatore si avvia e il display segnala il funzionamento regolare e senza guasti del prodotto.

In caso di guasto vedi il capitolo "Eliminazione delle anomalie".

## **7 Riparazione**

Le istruzioni riportate in questo capitolo sono da intendersi come requisiti minimi. Condizioni d'esercizio particolari possono richiedere l'osservanza di ulteriori istruzioni, volte a garantire il mantenimento ottimale del prodotto.

Le attività di manutenzione e di riparazione descritte nel presente capitolo possono essere eseguite solo dal personale dell'utente addestrato e addetto alle riparazioni.

Le parti di ricambio necessarie per l'uso devono soddisfare i requisiti tecnici stabiliti dal produttore.

Questo viene garantito principalmente con i pezzi di ricambio originali.

Smaltire i materiali di esercizio e le parti di ricambio in modo sicuro e nel rispetto dell'ambiente.

Durante le attività di manutenzione attenersi alle istruzioni di sicurezza contenute nel presente manuale di istruzioni per l'uso.

### **7.1 Cura**

La cura del prodotto si limita essenzialmente alla pulizia delle superfici del prodotto e al controllo delle cartucce dei filtri.

Attenersi alle avvertenze indicate nel capitolo "Istruzioni di sicurezza per la riparazione e l'eliminazione dei guasti del prodotto".

#### **AVVISO**

---

Non pulire il prodotto con aria compressa! In questo modo è possibile che particelle di polvere o di sporco fuoriescano nell'aria ambiente.

---

Una cura adeguata contribuisce ad assicurare il funzionamento del prodotto nel tempo.

- Pulire a fondo il prodotto una volta al mese.
- Le superfici esterne del prodotto possono essere pulite con un adeguato aspiratore industriale di classe H o, in alternativa, con un panno umido.

## 7.2 Manutenzione

### AVVISO

---



Il prodotto è dotato di una approvazione IFA secondo i requisiti per la classe di separazione dei fumi di saldatura con certificazione W3/IFA.

#### **L'approvazione W3/IFA decade in caso di:**

- utilizzo non idoneo e di modifiche costruttive al prodotto.
  - impiego di pezzi di ricambio non originali indicati nella lista ricambi.
- 

Solo impiegando pezzi di ricambio originali possono essere garantiti gli standard qualitativi.

Per danni dovuti all'impiego di ricambi non originali il produttore declina ogni responsabilità.

Ogni intervento di manutenzione eseguito deve essere annotato nell'apposita documentazione.

### **7.2.1 Svotamento del collettore di polvere**

Il livello del collettore di polvere deve essere controllato regolarmente. Il tempo che occorre per cambiare il cestello di raccolta polvere/sacco di smaltimento dipende dal tipo e dalla quantità di particelle di polvere filtrate. Perciò non è possibile fornire indicazioni su quando sostituire il collettore/sacco. Dato che a volte è possibile che, al passaggio di correnti d'aria all'interno del prodotto si sollevino particelle di polvere particolarmente leggere durante la sostituzione del cestello di raccolta polveri/sacco di smaltimento, questi ultimi possono essere riempiti solo fino a 50 mm al di sotto del bordo superiore del collettore di polvere.

**⚠ AVVERTENZA**

Danni alla salute mediante le particelle dei fumi della saldatura

L'inspirazione delle particelle dei fumi di saldatura, soprattutto di quelle rilasciate durante l'impiego di acciai legati, possono causare danni alla salute in quanto possono giungere fino ai polmoni! Il contatto cutaneo con i fumi di saldatura può provocare irritazioni alle persone con pelle sensibile.

Per evitare il contatto e l'inalazione delle particelle di polvere indossare una tuta monouso, occhiali di protezione, guanti e una mascherina filtrante protettiva della classe FFP2 conforme a EN 149.

Per lo svuotamento del collettore di polvere procedere come segue:

1. Spegner il prodotto con il tasto I/O.
2. Attendere 2 minuti per far depositare le particelle di polvere all'interno del gruppo filtro.
3. Aprire lo sportello della zona di raccolta polveri del prodotto.
4. Abbassare il collettore di polvere azionando la manopola della valvola pneumatica. Quest'ultima si trova dietro lo sportello nella zona di raccolta polveri.

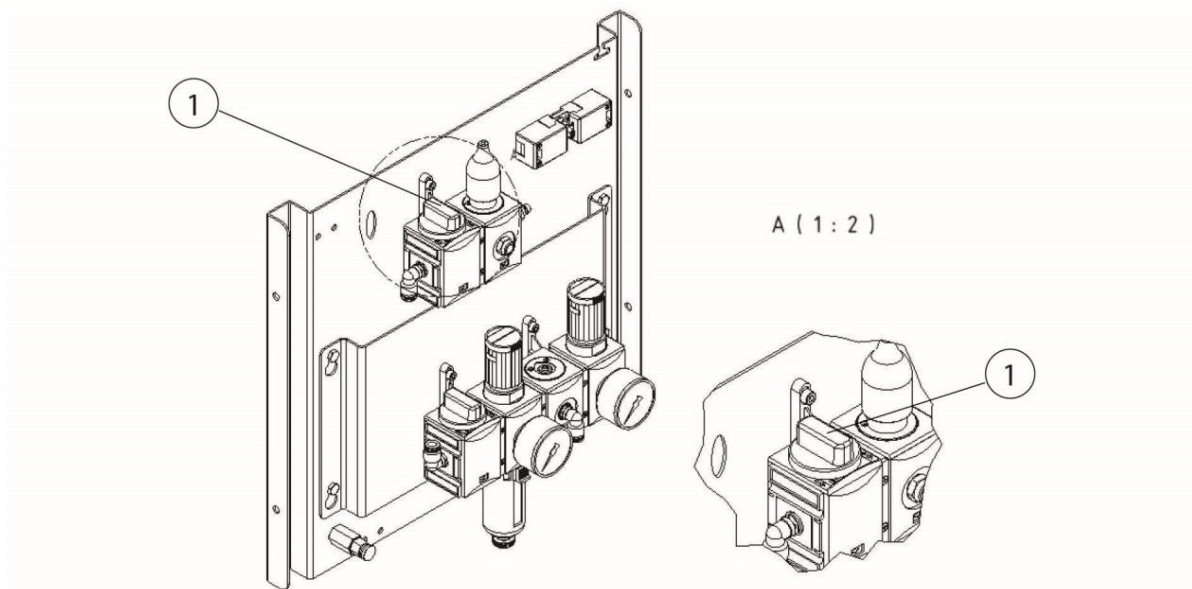


Fig. 265: Valvola pneumatica collettore di polvere

5. Successivamente verrà visualizzata il seguente segnalazione di guasto:

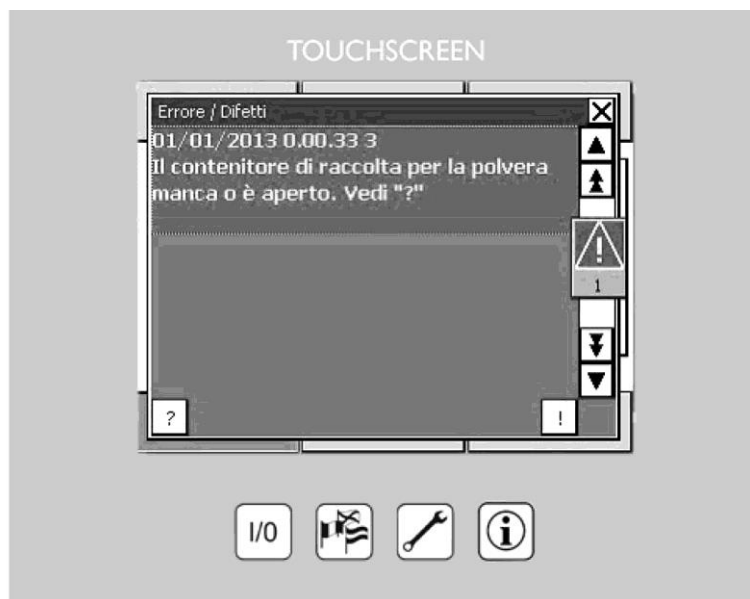


Fig. 266: Segnalazione di guasto collettore di polvere

### Per prodotti con cestello di raccolta polveri

6. Staccare il cestello di raccolta polveri dal dispositivo di sollevamento avendo cura di non sollevare polvere e richiuderlo con il coperchio di chiusura accluso e la chiusura a scatto. Poi sostituire il vecchio cestello di raccolta polveri con uno nuovo.

#### **⚠ AVVERTENZA**

Introdurre questo contenitore nello smaltimento adeguato. Evitare assolutamente di svuotare il contenitore e di riutilizzarlo!

### Per prodotti con carrello di raccolta della polvere

7. Estrarre il carrello di raccolta della polvere dal dispositivo di sollevamento avendo cura di non sollevare polvere e allontanare dal carrello il telaio con le lamiere di separazione.
8. Chiudere il sacchetto di smaltimento e smaltirlo a regola d'arte.

#### **⚠ AVVERTENZA**

Introdurre questo contenitore nello smaltimento adeguato. Evitare assolutamente di svuotare il contenitore e di riutilizzarlo!

9. Inserire un nuovo sacchetto di smaltimento nel carrello di raccolta della polvere e riporre il telaio con le lamiere di separazione sul carrello.
10. Spingere il carrello di raccolta delle polveri fino all'arresto sul dispositivo di sollevamento. Successivamente azionare la valvola pneumatica fino a

quando il carrello di raccolta della polvere non aderisca bene alla superficie di tenuta.

### **▲ AVVERTENZA**

Pericolo di schiacciamento!

Fare attenzione che durante la procedura di sollevamento non si trovino né parti del corpo né oggetti tra la flangia di tenuta del cestello/carrello di raccolta della polvere e lo scivolo.

11. Ora la segnalazione di guasto può essere confermata, la porta di manutenzione chiusa e il prodotto riacceso.

## **7.2.2 Sostituzione filtro - Istruzioni di sicurezza**

La durata degli elementi filtranti dipende dal tipo e dalla quantità delle particelle aspirate.

Con l'aumentare del carico di polvere sui filtri, aumenta la resistenza al flusso e diminuisce la potenza di aspirazione del prodotto.

Anche per i prodotti con un sistema di pulizia automatica del filtro, se presente, i depositi possono causare una riduzione della resistenza al flusso.

È necessario sostituire il filtro!

### **▲ AVVERTENZA**

Danni alla salute mediante le particelle dei fumi della saldatura

L'inspirazione delle particelle dei fumi di saldatura, soprattutto di quelle rilasciate durante l'impiego di acciai legati, possono causare danni alla salute in quanto possono giungere fino ai polmoni! Il contatto cutaneo con i fumi di saldatura può provocare irritazioni alle persone con pelle sensibile.

Per evitare il contatto e l'inalazione delle particelle di polvere indossare una tuta monouso, occhiali di protezione, guanti e una mascherina filtrante protettiva della classe FFP2 conforme a EN 149.



**⚠ AVVERTENZA**

Non è consentito pulire gli elementi filtranti. La pulizia danneggerebbe l'elemento filtrante il che significa che il filtro non funziona più correttamente e le sostanze pericolose vengono rilasciate nell'aria che respiriamo.

Durante l'esecuzione delle lavorazioni descritte di seguito, porre particolare attenzione alla guarnizione del filtro principale. Solo guarnizioni integre consentono di ottenere un elevato grado di separazione del prodotto. Perciò il filtro principale deve essere sostituito in ogni caso quando la guarnizione è danneggiata.

**AVVISO**

Prodotti con approvazione IFA secondo i requisiti per la classe di separazione dei fumi di saldatura con certificazione W3/IFA. (vedi capitolo Dati tecnici)

**La certificazione IFA decade in caso di:**

- utilizzo non idoneo e di modifiche costruttive al prodotto.
- impiego di pezzi di ricambio non originali indicati nella lista ricambi.

**AVVISO**

Per le operazioni successive, si raccomanda di osservare i capitoli "Montaggio" e "Utilizzo".

- Utilizzare solo filtri di ricambio originali, perché questi garantiscono il necessario grado di separazione, essendo adattati al prodotto e ai dati di potenza.
- Spegnerne il prodotto con il tasto dell'apparecchio.
- Estrarre la spina elettrica per impedire riaccensioni involontarie dell'apparecchio.
- Scollegare l'alimentazione di pressione e lasciar fuoriuscire l'aria compressa presente attraverso la valvola di scarico della condensa.

### 7.2.3 Cambio pad di filtraggio regolazione potenza di aspirazione

Secondo la frequenza di utilizzo, ma in ogni caso almeno una volta al mese, controllare il pad prefiltro della relazione della potenza di aspirazione e quando necessario, sostituirlo. Una sporcizia elevata può portare all'arresto del funzionamento del prodotto. La sostituzione del filtro può avvenire ad apparecchio funzionante.

Sostituire il filtro procedendo come segue:

1. Rimuovere manualmente la griglia frontale nella zona superiore ribaltandola verso il basso.
2. Rimuovere il pad prefiltro contaminato e smaltirlo conformemente alle disposizioni di legge.
3. Inserire un nuovo pad prefiltro, chiudere bloccando la griglia frontale.



*Fig. 267: Sostituzione filtro e quadro elettrico*

### 7.2.4 Cambio del filtro - filtro di sicurezza, collettore di polvere

Secondo la frequenza di utilizzo, ma in ogni caso almeno una volta alla settimana, controllare il pad prefiltro del filtro di sicurezza e se necessario sostituirlo.

Il filtro di sicurezza si trova nell'alloggiamento del ventilatore e viene collegato tramite tubo al collettore di polvere.

La depressione nel gruppo ventilatore fa in modo che il sacchetto di smaltimento del collettore di polvere non possa a sua volta essere aspirato.

Un filtro di sicurezza molto sporco segnala un difetto di tenuta ovvero un danneggiamento del sacchetto di smaltimento.

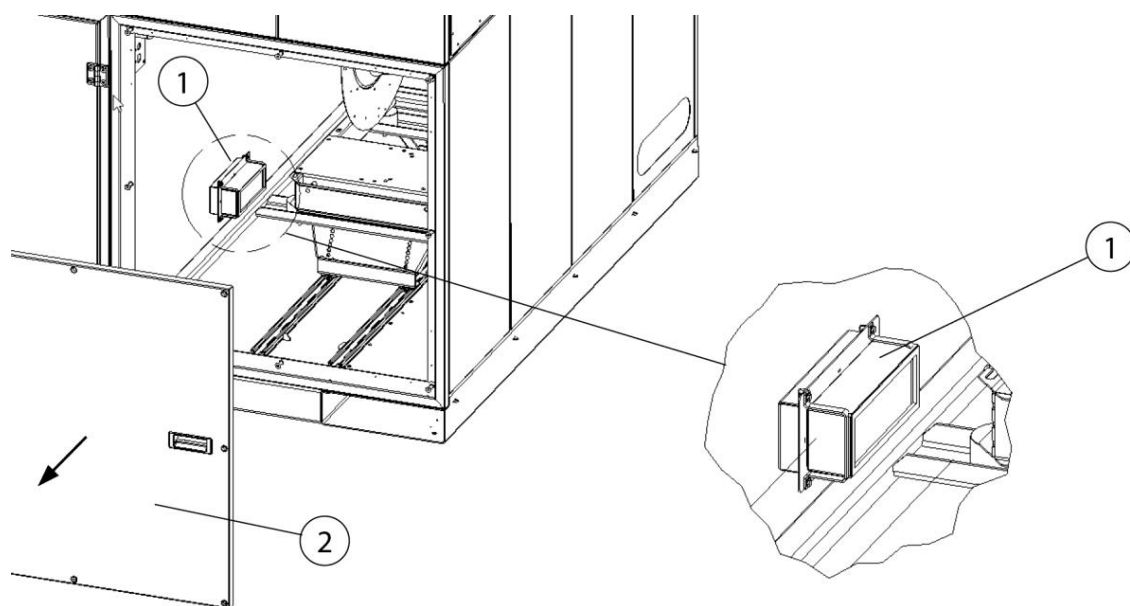


Fig. 268: Accesso al filtro di sicurezza

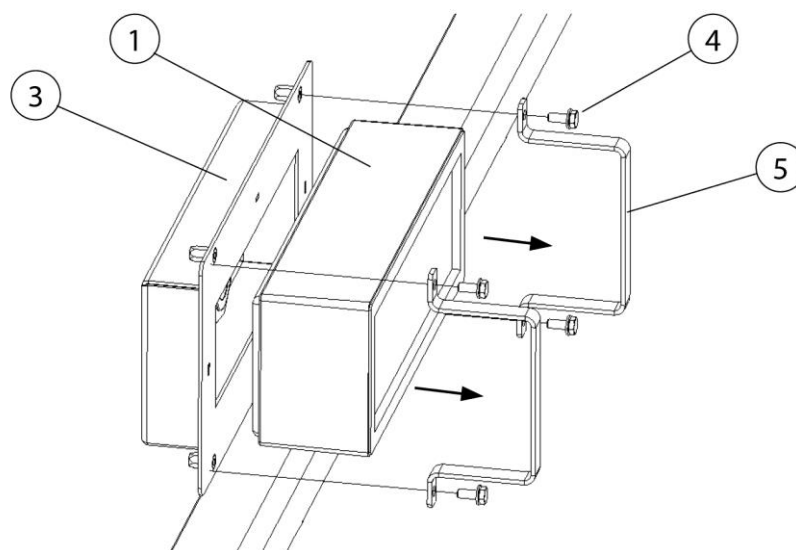


Fig. 269: Cambio filtro di sicurezza

Pos.	Denominazione	Pos.	Denominazione
1	Filtro di sicurezza	4	Vite (4 x)
2	Coperchio di manutenzione	5	Staffa di fissaggio (2 x)
3	Supporto del filtro		

Tab. 216: Posizioni sul prodotto

Sostituire il filtro procedendo come segue:

1. Spegner il prodotto mediante il tasto I/O. Porre l'interruttore principale in posizione 0 e bloccarlo con un lucchetto.
2. Smontare il coperchio di manutenzione (pos. 2) del gruppo ventilatore con un utensile appropriato.
3. Smontare le due staffe di fissaggio (pos. 5) del supporto del filtro (pos. 3) allentando le quattro viti (pos. 4).
4. Rimuovere il filtro di sicurezza sporco (pos. 1) e smaltirlo conformemente alle disposizioni di legge.
5. Inserire il nuovo filtro di sicurezza (pos. 1) in sequenza inversa e fissarlo.
6. Riavvitare il coperchio di manutenzione (pos. 2).
7. Rimuovere il lucchetto dall'interruttore principale e rimettere il prodotto in funzione. Vedi anche il capitolo Messa in funzione.

### **7.2.5 Sostituzione filtro principale**

Sostituire la cartuccia filtrante procedendo come segue:

1. Separare il prodotto dalla rete di corrente o dalla rete di aria compressa ed eventualmente scaricare l'aria presente dal sistema.
2. Apporre un lucchetto al prodotto di modo che non venga riaccessato inavvertitamente.
3. Tener a portata di mano cartucce filtro di ricambio originali e i sacchetti di smaltimento in dotazione.



Fig. 270: Sostituzione del filtro – Coperchio di manutenzione

4. Smontare il coperchio di manutenzione con un utensile appropriato.
5. Allentare i dadi/le rondelle (pos. 1) nella parte inferiore della cartuccia filtrante, ma ancora non rimuoverle.

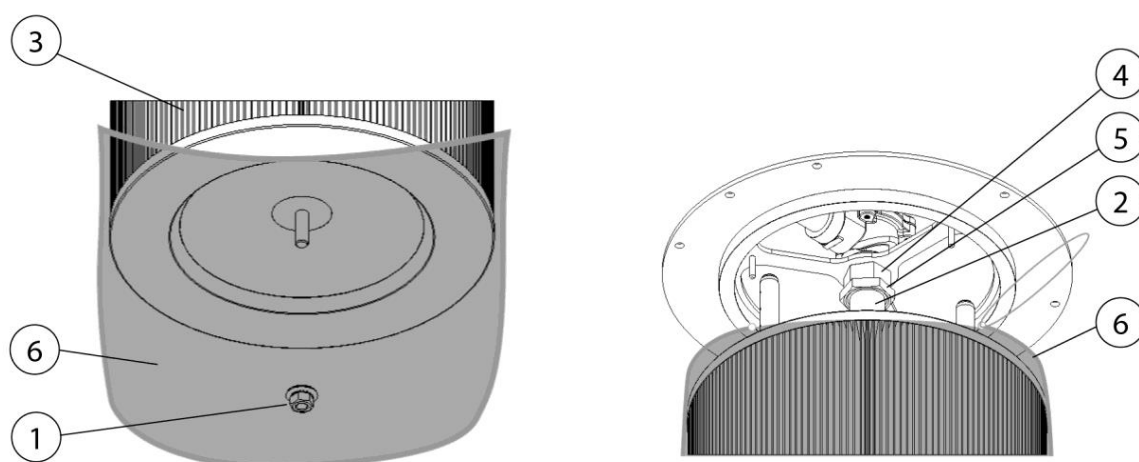


Fig. 271: Sostituzione del filtro - Sacchetto di smaltimento

6. Calcare con cautela il sacchetto di smaltimento (pos. 6) in dotazione sulla cartuccia filtrante.
7. Sorreggere la cartuccia filtrante ed allentare completamente il dado/la rondella (pos. 1) facendoli cadere nel sacchetto di smaltimento.

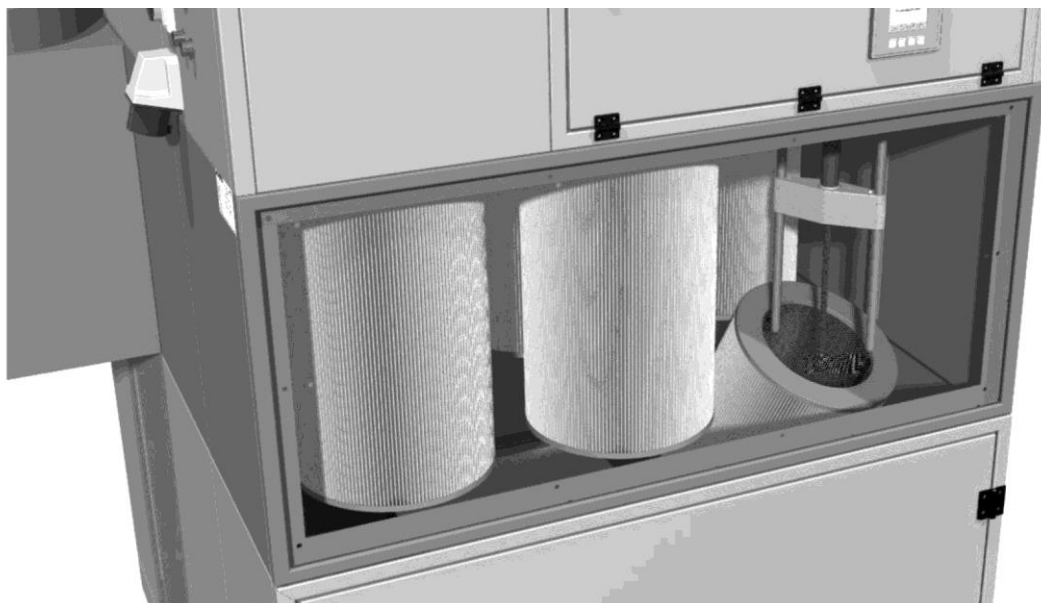


Fig. 272: Sostituzione del filtro - estrazione delle cartucce filtranti

8. Chiudere ermeticamente il sacchetto di smaltimento contenente la cartuccia filtrante sporca con un elastico saldato, rimuovere con cura la cartuccia filtrante dal prodotto e smaltirlo secondo le norme di legge previste.
9. Per facilitare l'accesso alle cartucce filtranti posteriori è necessario rimuovere gli ugelli rotanti. Per eseguire questa operazione, allentare il dado (pos. 4) in senso antiorario mentre si blocca il controdado (pos. 5) e si estrae ruotandolo il tubo dell'ugello rotante (pos. 2).
10. Dopo aver smontato le cartucce filtranti sporche, il montaggio delle cartucce nuove viene eseguito in sequenza inversa.
11. Durante il montaggio delle nuove cartucce filtranti assicurarsi che le guarnizioni delle cartucce siano pulite e montate a filo con la lamiera di alloggiamento.

Dopo aver sostituito il filtro, eseguire le seguenti operazioni:

1. Avvitare / chiudere le porte di manutenzione.
2. Rimuovere il lucchetto/ sbloccare il prodotto.
3. Ripristinare sia aria compressa e alimentazione elettrica.
4. Messa in funzione del prodotto. Vedi anche il capitolo "Messa in funzione".

## 7.2.6 Scaricare la condensa dal serbatoio dell'aria compressa

A seconda della frequenza di utilizzo, ma in ogni caso una volta al mese, la condensa generatasi deve essere rimossa dal serbatoio dell'aria compressa.

Per fare ciò si deve utilizzare una valvola di scarico condensa.

- Porre un bicchiere o un altro contenitore adeguato al di sotto dell'apertura di uscita della valvola di scarico della condensa mentre si apre lentamente la valvola con l'altra mano.
- Richiudere la valvola soltanto se fuoriesce solo aria.

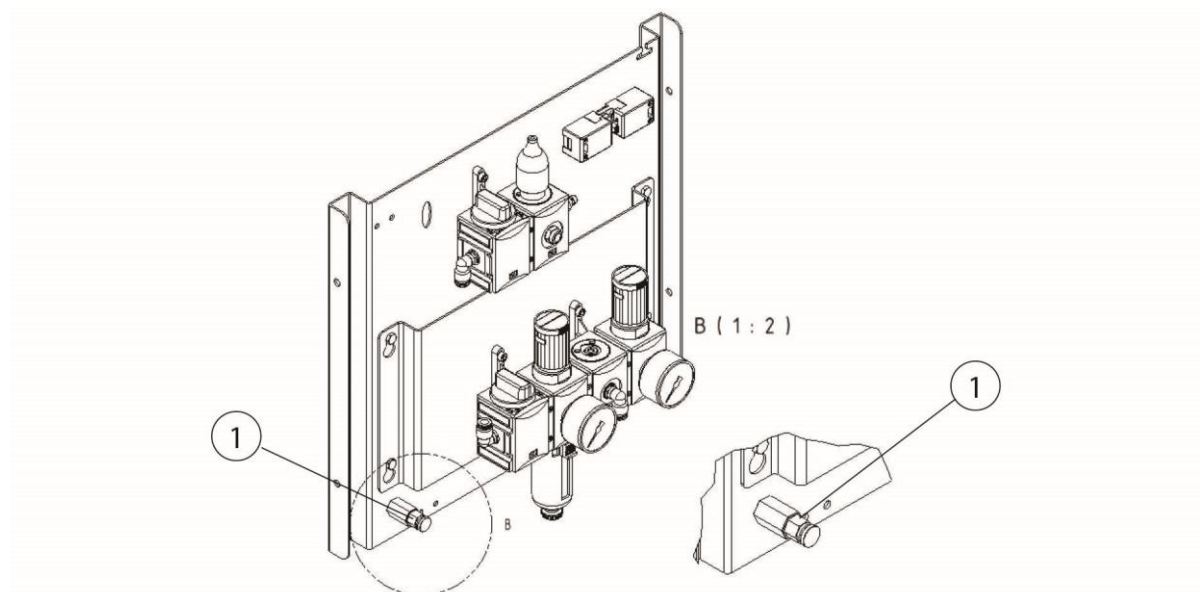


Fig. 273: Valvola di scarico condensa serbatoio dell'aria compressa

## 7.2.7 Unità di manutenzione pneumatica - Scarico della condensa

A seconda della frequenza di utilizzo, ma in ogni caso una volta al mese, la condensa generatasi deve essere rimossa dall'unità di manutenzione pneumatica.

La valvola di scarico della condensa si trova al di sotto gli indicatori sull'unità di manutenzione pneumatica.

Quest'operazione di manutenzione è particolarmente importante perché garantisce il funzionamento della pulizia del filtro.

- Collocare un contenitore adatto sotto l'apertura di scarico della valvola di scarico della condensa e aprire lentamente la valvola.
- Richiudere la valvola quando fuoriesce solo aria.

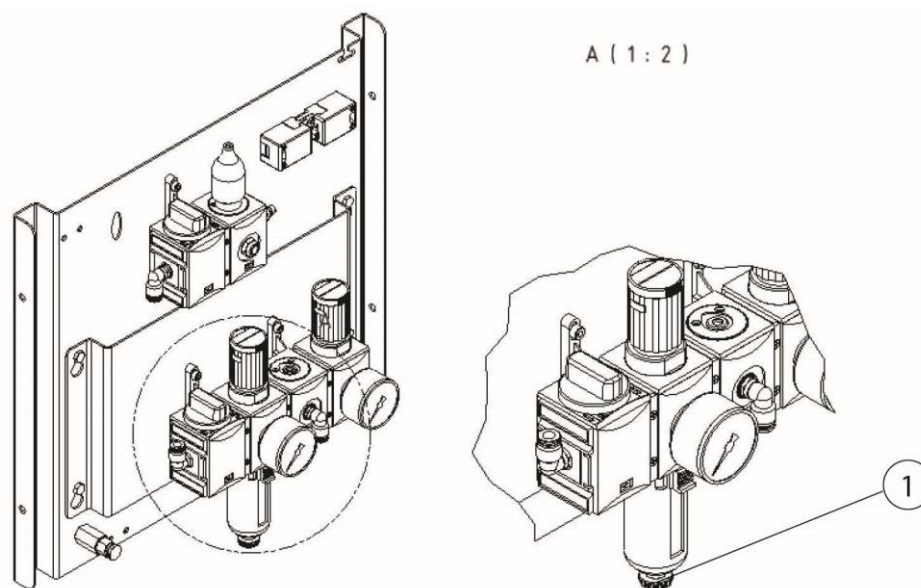


Fig. 274: Valvola di scarico della condensa unità di manutenzione pneumatica

## 7.2.8 Cambio/ritensionamento della trasmissione a cinghia del ventilatore

Per la prima volta dopo 10 avviamenti del ventilatore è necessario controllare la tensione delle cinghie trapezoidali e l'allineamento delle pulegge per le cinghie trapezoidali.

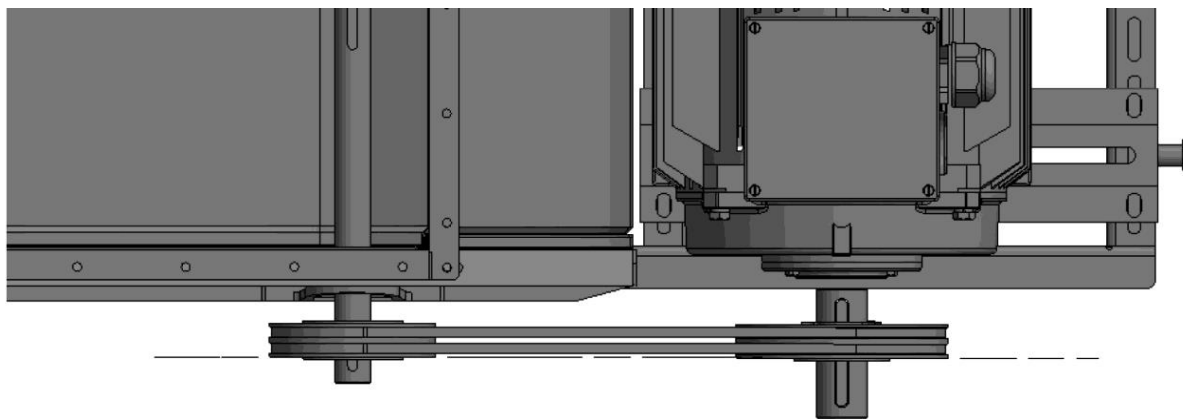
Raccomandiamo di sostituire le cinghie trapezoidali ogni 1600 ore di funzionamento ovvero al più tardi dopo 12 mesi.

Eseguire le operazioni di tensionamento/cambio della cinghia trapezoidale nel seguente modo:

1. Spegner l'apparecchio tramite il tasto I/O e posizionare l'interruttore principale su 0. Inoltre mettere in sicurezza l'interruttore principale con un lucchetto.
2. Ora aprire il coperchio di manutenzione del ventilatore, per avere accesso alla trasmissione a cinghia.
3. Posizionare una nuova cinghia trapezoidale.
4. Allentare la slitta tendimotore ed estrarre la/le cinghia/e trapezoidale/i.
5. Controllare che le pulegge delle cinghie trapezoidali non presentino un'usura insolita o danni significativi. Per il controllo utilizzare eventualmente un calibro per gole di pulegge.
6. Inserire la nuova cinghia trapezoidale e procedere al tensionamento iniziale della slitta tendimotore.



7. Effettuare diversi giri della cinghia trapezoidale manualmente.



*Fig. 275: Allineamento e parallelismo delle pulegge*

8. Controllare l'allineamento e il parallelismo delle pulegge per cinghie trapezoidali e utilizzare uno strumento di misurazione laser per l'eventuale regolazione. Produttore: ad esempio Optibelt Laser-Pointer  
Nota: Tolleranza ammessa +/- 1 mm di offset per 100 mm di distanza tra gli assi.

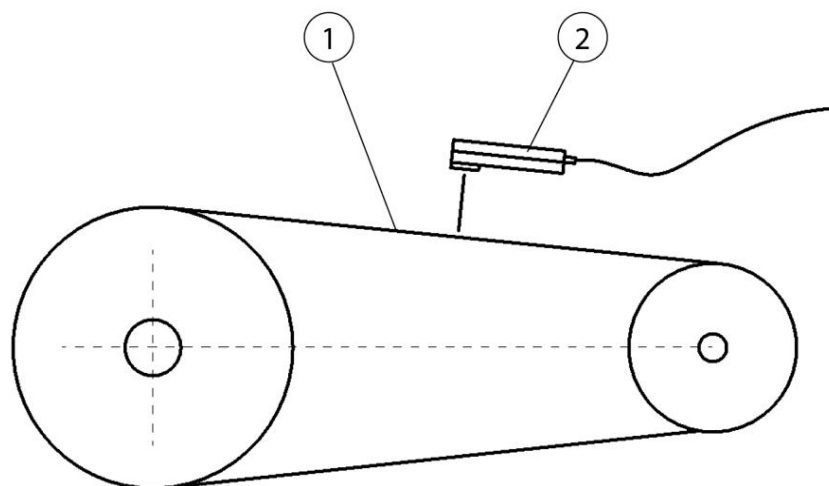


Fig. 276: Controllo tensione cinghia trapezoidale

9. Controllare e regolare la tensione della cinghia trapezoidale utilizzando un frequenzimetro/tensiometro adatto (pos. 2): Produttore: ad es. Optibelt TT.  
Tensione della cinghia trapezoidale da regolare (Hz): vedi targhetta di identificazione del ventilatore.  
Nota: Tolleranza di misura ammessa  $-0 + 5$  Hz.
10. Richiudere la porta di manutenzione.
11. Rimuovere il lucchetto dall'interruttore principale e inserire l'interruttore principale.
12. Riaccendere il prodotto premendo il tasto I/O.

## ATTENZIONE

Durante il montaggio di una nuova cinghia trapezoidale si deve controllare la tensione dopo 10 accensioni del ventilatore e, se necessario, regolarla.

## AVVISO

Durante il periodo di immagazzinamento o di spegnimento di lunga durata del prodotto (più di 6 mesi) la trasmissione a cinghia deve essere allentata di modo che i cuscinetti del ventilatore non siano soggetti a un carico inutile e continuo per un lungo periodo di tempo.

## **7.2.9 Lubrificazione del sistema di supporto del ventilatore**

Sono disponibili due varianti:

- Variante con ingrassatore:

La prima volta i cuscinetti del ventilatore devono essere lubrificati dopo una breve fase di assestamento e poi ad intervalli regolari, ogni 6 mesi avendo cura di non far passare più di 12 mesi dall'ultima operazione.

Durante questa operazione devono essere impiegati ogni volta circa 10 g di sostanza lubrificante. Questa quantità equivale al contenuto di un normale ingrassatore a siringa circa 8 erogazioni da 1,2g. Se la lubrificazione non è possibile in funzione della quantità dosata, applicare il grasso fino a quando non fuoriuscirà dal cuscinetto.

- Variante senza ingrassatore:

Se non è disponibile un ingrassatore, significa che si tratta di un ventilatore con una lubrificazione a vita. In questo caso non si dovrà effettuare alcuna operazione di lubrificazione.

## **7.2.10 Controllo del serbatoio dell'aria compressa con valvola di sicurezza dell'aria compressa**

### **AVVISO**

---

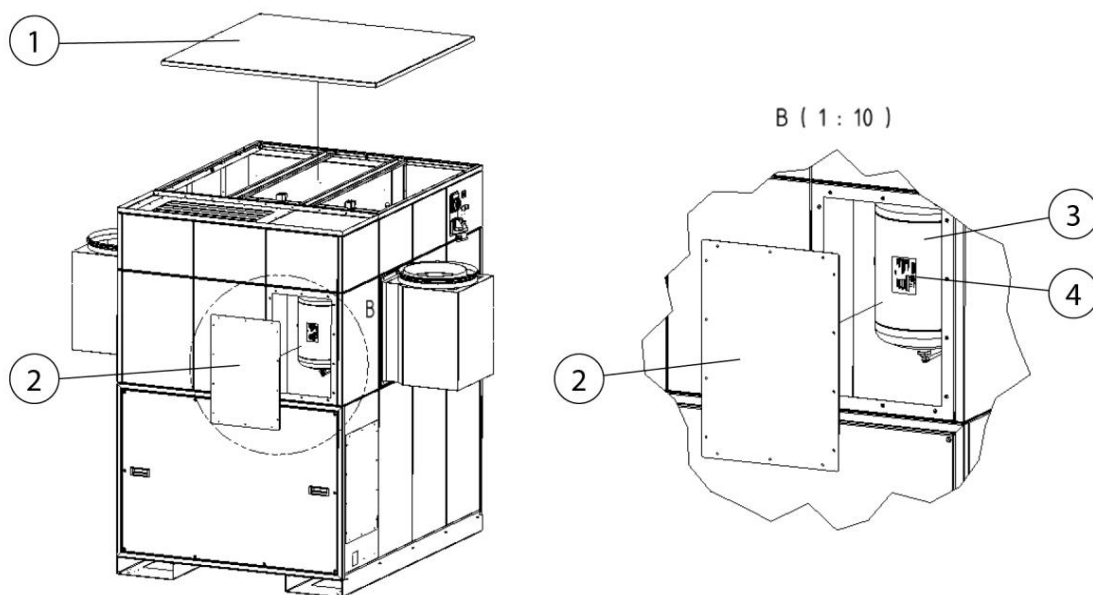
Il prodotto è dotato di uno o più serbatoi dell'aria compressa con relativa valvola di sicurezza.

I prodotti dotati di serbatoi dell'aria compressa e valvola di sicurezza devono essere sottoposti a manutenzione e controlli in conformità alle vigenti norme nazionali.

---

## **7.2.11 Accesso al serbatoio dell'aria compressa + valvola di sicurezza**

### **Accesso al serbatoio dell'aria compressa**



*Fig. 277: Accesso al serbatoio dell'aria compressa*

Pos.	Denominazione	Pos.	Denominazione
1	Lamiera di copertura	3	Serbatoio dell'aria compressa
2	Lamiera di copertura	4	Targhetta di identificazione serbatoio dell'aria compressa

*Tab. 217: Accesso al serbatoio dell'aria compressa*

Il prodotto è dotato di uno o più serbatoi dell'aria compressa.

Per accedere a uno o a tutti i serbatoi dell'aria compressa (pos. 3), smontare la lamiera di copertura laterale (pos. 2).

## Accesso alla valvola di sicurezza dell'aria compressa

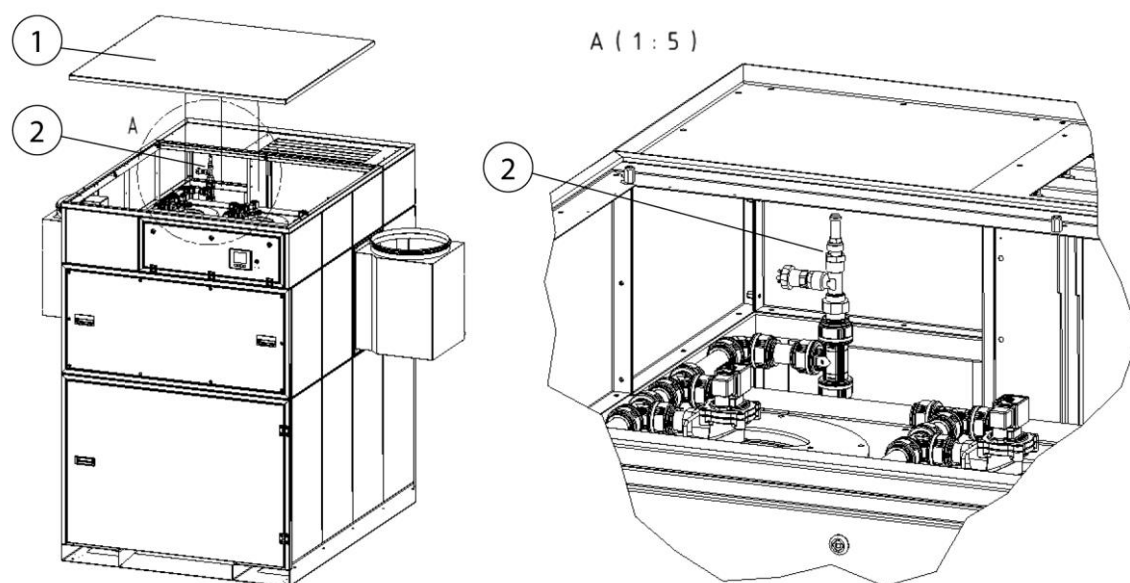


Fig. 278: Accesso alla valvola di sicurezza dell'aria compressa

Pos.	Denominazione	Pos.	Denominazione
1	Lamiera di copertura	2	Lamiera di copertura

Tab. 218: Accesso alla valvola di sicurezza dell'aria compressa

Il prodotto è dotato di una o più valvole di sicurezza.

Per accedere alla valvola di sicurezza (pos. 2), si deve smontare la lamiera di copertura (pos. 1).

### 7.2.12 Piano di manutenzione

Attività	Momento/intervalli	Note:
Svuotamento del collettore di polvere	All'occorrenza	
Scarico della condensa dal serbatoio dell'aria compressa	Secondo quanto necessario, però almeno 1 volta al mese	
Scarico della condensa dall'unità di manutenzione	Secondo quanto necessario, però almeno una volta alla settimana	

pneumatica		
Controllare la tensione e l'allineamento della trasmissione a cinghia	La prima volta dopo 10 accensioni del ventilatore, poi ogni 1600 ore e al più tardi ogni 12 mesi	Solo se la trasmissione a cinghia è disponibile
Sostituzione della cinghia trapezoidale	Dopo 1600 ore/ al più tardi dopo 12 mesi	Solo se la trasmissione a cinghia è disponibile
Lubrificazione del sistema di supporto del ventilatore	La prima volta dopo una breve fase di assestamento, poi ogni 1600 ore e al più tardi ogni 12 mesi	Solo se l'ingrassatore è disponibile
Sostituzione cartucce del filtro principale	All'occorrenza	Per lo stato attuale, vedi display di comando, cambio del filtro a 2300 Pa, spegnimento a 2800 Pa
Cambio dell'insero filtrante Regolazione della potenza di aspirazione	1 x al mese	Solo se la regolazione della potenza di aspirazione è disponibile
Cambio del filtro, filtro di sicurezza, collettore di polvere	Ogni 1600 ore/al più tardi dopo 12 mesi oppure in caso di danno/mancanza del sacchetto di smaltimento	

Tab. 219: Piano di manutenzione




I documenti attestanti la manutenzione devono essere allegato in caso di reclami. Il disbrigo della pratica di reclamo non può avere luogo senza presentare la documentazione necessaria.

### 7.3 Eliminazione delle anomalie

<b>Guasto</b>	<b>Possibile causa</b>	<b>Avviso</b>
Salvamotore scattato	Assorbimento di corrente troppo elevato dovuto a fluttuazione della tensione ovvero a errori nel ventilatore	Far controllare l'impostazione da un elettrotecnico specializzato
		Contattare l'assistenza
Errore nell'alimentazione elettrica	Inversione di polarità nel collegamento elettrico, mancanza di fase	Controllo dell'alimentazione elettrica ad opera di un elettrotecnico specializzato
Collettore di polvere mancante o aperto	Il collettore di polvere non è correttamente collegato	Sollevare il collettore di polvere con l'ausilio della valvola pneumatica
Guasto nel circuito di protezione	Nel relè di rete, a stella o a triangolo si è verificato un problema	Contattare l'assistenza
Alimentazione pneumatica non presente/non sufficiente	L'alimentazione pneumatica non è sufficiente o l'unità di manutenzione pneumatica non è impostata correttamente ovvero le cartucce filtranti sono intasate	Controllare l'alimentazione e i collegamenti pneumatici – pressione necessaria 5-6 bar
Alimentazione pneumatica non sufficiente	Durante la pulizia delle cartucce del filtro non è stata messa a disposizione la quantità necessaria d'aria compressa in tempi sufficientemente rapidi	Controllare l'alimentazione e i collegamenti pneumatici
Errore nel sensore di pressione differenziale	Il sensore di pressione differenziale è difettoso o presenta una rottura del filo	Contattare l'assistenza



Emissione del segnale sonoro	La potenza di aspirazione minima è stata superata per difetto. Elementi filtranti saturi, sistema di tubazioni/rilevamento chiuso	Sostituzione filtro necessaria, controllo sistema di tubazioni/rilevamento , contattare il servizio di assistenza
		 I requisiti non sono più soddisfatti!
Il prodotto si spegne	La potenza di aspirazione minima impostata è stata fortemente superata per difetto. Cartucce filtranti sature	È necessario cambiare il filtro/ contattare il servizio di assistenza Soglia di scatto 2800 Pa pressione differenziale nelle cartucce filtranti

Tab. 221: Eliminazione delle anomalie

**AVVISO**

Se il guasto non può essere eliminato dal cliente, contattare il servizio di assistenza del produttore.

**7.3.1 Eliminazione dei guasti - Spegnerne l'avvisatore acustico**

Se il prodotto non è più in grado di garantire la potenza di aspirazione impostata, risuona l'avvisatore acustico ovvero sul display di comando appare una segnalazione di errore.

È necessario sostituire il filtro!

**AVVISO**



Nessuna approvazione IFA secondo i requisiti per la classe di separazione dei fumi di saldatura con certificazione W3

Una sufficiente raccolta delle sostanze nocive non può più essere garantita ovvero il prodotto non soddisfa più i requisiti IFA.

Per non disturbare il processo di produzione, è possibile disattivare l'avvisatore acustico + messaggio di errore.

**⚠ PERICOLO**

Pericolo di tensione elettrica

I lavori di impostazione possono essere eseguiti unicamente da un elettrotecnico specializzato ovvero dal servizio di assistenza del produttore.

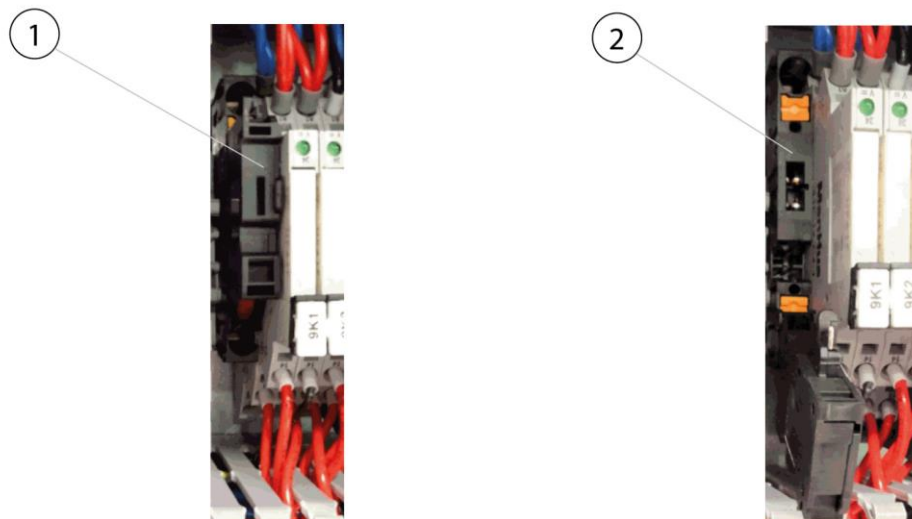


Fig. 279: Spegnimento avvisatore acustico

Nel quadro elettrico del prodotto si trova un portafusibili (pos. 1). L'avvisatore acustico viene disattivato abbassando (pos. 2) il portafusibili (pos. 1).

**AVVISO**

Se si spegne l'avvisatore acustico, viene disattivato anche il messaggio di errore nel display di comando. Dopo aver sostituito il filtro è assolutamente necessario riattivare l'avvisatore acustico!

**7.4 Misure in caso di emergenza**

In caso di incendio del prodotto o dei suoi eventuali elementi di rilevamento, procedere come segue:

1. Interrompere l'alimentazione elettrica del prodotto, estraendo la spina elettrica dalla presa, qualora possibile.
2. Se disponibile, scollegare l'alimentazione di aria compressa.
3. Cercare di estinguere l'incendio con un comune estintore a polvere.

4. Se necessario, informare i vigili del fuoco locali.

**⚠ AVVERTENZA**

Non aprire prodotti dotati di porta di manutenzione. Formazione di fiammate!

In caso di incendio, non toccare per nessun motivo il prodotto senza guanti protettivi adatti. Pericolo di ustioni!

---

## 8 Smaltimento

### ▲ AVVERTENZA

Il contatto della pelle con fumi di saldatura ecc. può provocare irritazioni cutanee nei soggetti sensibili!

Le attività di smontaggio sul prodotto devono essere eseguite esclusivamente da personale specializzato appositamente addestrato e autorizzato e rispettando le istruzioni di sicurezza e le norme antinfortunistiche vigenti!

Possibilità di gravi danni alla salute, a carico di organi della respirazione e vie respiratorie!

Per evitare il contatto e l'inalazione di particelle di polvere, utilizzare indumenti protettivi, guanti e un sistema di protezione respiratoria a ventola!

Durante i lavori di smontaggio evitare l'esposizione a particelle di polvere pericolose per non causare lesioni alle persone nei paraggi.

### ▲ ATTENZIONE

Per tutte le attività eseguite sul e con il prodotto attenersi agli obblighi di legge per la riduzione e il regolare riciclaggio/smaltimento dei rifiuti.

### 8.1 materie plastiche

Le materie plastiche eventualmente utilizzate devono essere selezionate nella maggior misura possibile. e smaltite nell'osservanza degli obblighi di legge.

### 8.2 Metalli

I metalli eventualmente utilizzati devono essere separati e smaltiti. Lo smaltimento deve essere effettuato da un'azienda autorizzata.

### 8.3 Elementi filtranti

Gli elementi di filtraggio eventualmente utilizzati devono essere smaltiti nell'osservanza degli obblighi di legge.

## 9 Appendice

### 9.1 Dichiarazione di conformità CE

Denominazione:	Apparecchio per il filtraggio dei fumi di saldatura
Serie costruttiva:	WeldFil Compact
Tipo:	<b>3420, 3430, 3440, 3450, 3465, 3485</b> (possibilmente si hanno numeri di articolo diversi per altre varianti di prodotto)
ID della macchina:	Vedi targhetta identificativa nella prima parte di questo manuale di istruzioni Il prodotto è sviluppato, progettato e prodotto in conformità con le direttive CE 2006/42/CE- Direttiva macchine  Il prodotto è sempre conforme alle disposizioni delle seguenti direttive 2014/53/UE - Direttiva apparecchiature radio 2014/30/UE - Direttiva CEM 2014/29/UE - Direttiva sugli apparecchi a pressione 2014/35/UE - Direttiva sulle Basse Tensioni 2011/65/UE - direttiva sostanze pericolose
Azienda:	Nella sola responsabilità di <b>KEMPER GmbH</b> Von-Siemens-Str. 20, D-48691 Vreden

Sono state applicate le seguenti norme armonizzate:

EN ISO 12100:2010 Sicurezza del macchinario - Principi generali di progettazione  
EN ISO 13857:2019 Sicurezza del macchinario - Distanze di sicurezza  
EN ISO 13854:2019 Sicurezza del macchinario - spazi minimi  
EN ISO 21904-1:2020 Sicurezza sul lavoro e protezione della salute durante la saldatura  
EN ISO 4414:2010 Sicurezza impianti pneumatici  
EN IEC 61000-6-2:2019 Compatibilità elettromagnetica - Immunità  
EN IEC 61000-6-4:2019 Compatibilità elettromagnetica - Emissione  
EN 60204-1:2018 Sicurezza del macchinario - Equipaggiamento elettrico  
EN ISO 13849-1:2015 Sicurezza del macchinario - Sistemi di comando  
ETSI EN 301 489-1 ElectroMagnetic Compatibility (EMC)  
ETSI EN 301 489-52 ElectroMagnetic Compatibility (EMC)  
ETSI EN 301 511 Global System for Mobile communications (GSM)  
ETSI EN 301 908-2 IMT cellular networks

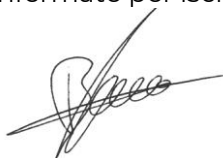
L'elenco completo delle norme applicate, delle linee guida e delle specifiche è disponibile presso il produttore. Il manuale di istruzioni per l'uso del prodotto è disponibile.

Informazioni supplementari:

La dichiarazione di conformità decade in caso di utilizzo non conforme e in caso di modifiche costruttive non confermate per iscritto dal produttore.

Vreden, 05.10.2021

Luogo, data



B. Kemper

Amministratore

Identificazione del firmatario

## 9.2 UKCA Declaration of Conformity

Designation: Welding fume filter unit  
Series: WeldFil Compact  
Type: **3420, 3430, 3440, 3450, 3465, 3485** (possibly different article numbers for other product variants)  
Machine ID: See name plate in front section of this operating manual  
This product is developed, designed and manufactured in accordance with the UKCA directives  
Supply of Machinery (safety) Regulations 2008

The product continues to comply with the provisions of the  
Radio Equipment Regulations 2017  
Electromagnetic Compatibility Regulations 2016  
Electrical Equipment (Safety) Regulations 2016  
Pressure Equipment Regulations 2016

Company: At the sole responsibility of  
**KEMPER GmbH**  
Von-Siemens-Str. 20, D-48691 Vreden

The following designated standards and technical specifications have been applied:

BS EN ISO 12100:2010 Safety of machinery - General principles for design  
BS EN ISO 13857:2019 Safety of machinery - Safety distances  
BS EN ISO 13854:2019 Safety of machinery  
BS EN ISO 21904-1:2020 Health and safety in welding and allied processes  
BS EN ISO 4414:2010 fluid power - General rules and safety requirements for systems and their components  
BS EN IEC 61000-6-2:2019 Electromagnetic compatibility (EMC) - Part 6-2: Generic standards - Immunity standard for industrial environments  
BS EN IEC 61000-6-4:2019 Electromagnetic compatibility (EMC) - Part 6-4: Generic standards - Emission standard for industrial environments  
BS EN 60204-1:2018 Safety of machinery - Electrical equipment of machines  
BS EN ISO 13849-1:2016 Safety of machinery - Safety-related parts of control systems  
ETSI EN 301 489-1 Electromagnetic Compatibility (EMC)  
ETSI EN 301 489-52 Electromagnetic Compatibility (EMC)  
ETSI EN 301 511 Global System for Mobile communications (GSM)  
ETSI EN 301 908-2 IMT cellular networks


A complete list of standards, directives and specifications applied is available from the manufacturer. The operating manual belonging to the product is available.

Additional information:

If it is not used for as intended or the design is altered, the Declaration of Conformity expires, unless confirmed in writing by us as manufacturers.

Vreden, 05.10.2021

Place, date



B. KEMPER

CEO

Identification of the signatory

### 9.3 Dati tecnici

<b>Denominazione</b>	<b>Tipo</b>		
<b>Filtro</b>	3420	3430	3440
Livello di filtrazione	1		
Procedura di filtrazione	Filtro di pulizia		
Procedura di pulizia	Ugello rotante		
Superficie filtrante [m <sup>2</sup> ]	10		
Numero di elementi filtranti	3	4	6
Superficie filtrante complessiva [m <sup>2</sup> ]	30	40	60
Tipo di filtro	Cartuccia filtrante		
Materiale filtrante	Membrana ePTFE		
Grado di separazione [≥ %]	99,9		
Classe fumi di saldatura	W3		
Norma di prova IFA	DIN EN ISO 21904-1+2		
Classe di filtrazione / classe polvere	M		
<b>Dati di base</b>			
Potenza di aspirazione [m <sup>3</sup> /h]	1800-1250	2880-2000	3960-2750
Pressione negativa [Pa]	2280-2600	2000-2550	2050-2700
Potenza del motore [kW]	3,0	3,0	4,0
Tensione di attacco/corrente nominale/ Tipo di protezione/ classe ISO	Vedi targhetta identificativa		
Temperatura ambiente consentita	-10 ° + 40 °C		
Rapporto d'inserzione [%]	100		
Livello di pressione acustica [dB(A)]	65		
Alimentazione pneumatica [bar]	5-6		
Quantità di aria compressa necessaria [NI/min]	230		
Classe aria compressa	2:4:2 ISO 8573-1		
Dimensione prodotto di base	Vedi disegno quotato		
Peso apparecchio di base [kg]	410	590	630
<b>Informazioni aggiuntive</b>			

Tipo di ventilatore	Girante, ad azionamento diretto	Ventilatore radiale, azionato a cinghia
---------------------	---------------------------------	---

Tab. 222: Dati tecnici 3420, 3430, 3440

Denominazione	Tipo			
<b>Filtro</b>	3450	3465	3475	3485
Livello di filtrazione	1			
Procedura di filtrazione	Filtro di pulizia			
Procedura di pulizia	Ugello rotante			
Superficie filtrante [m <sup>2</sup> ]	10	20	10	
Numero di elementi filtranti	7	9	5	12
Superficie filtrante complessiva [m <sup>2</sup> ]	70	90	100	120
Tipo di filtro	Cartuccia filtrante			
Materiale filtrante	Membrana ePTFE			
Grado di separazione [≥ %]	99,9			
Classe fumi di saldatura	W3			
Norma di prova IFA	DIN EN ISO 21904-1+2			
Classe di filtrazione / classe polvere	M			
<b>Dati di base</b>				
Potenza di aspirazione [m <sup>3</sup> /h]	5040-3500	6480-4500	7500-3750	8640-6000
Pressione negativa [Pa]	2100-2650	2000-2750	1900-2550	2050-2500
Potenza del motore [kW]	5,5		7,5	
Tensione di attacco/corrente nominale/ Tipo di protezione/ classe ISO	Vedi targhetta identificativa			
Temperatura ambiente consentita	-10 ° + 40 °C			
Rapporto d'inserzione [%]	100			
Livello di pressione acustica [dB(A)]	65			
Alimentazione pneumatica [bar]	5-6			



Quantità di aria compressa necessaria [NI/min]	230	230	461	230
Classe aria compressa	2:4:2 ISO 8573-1			
Dimensione prodotto di base	Vedi disegno quotato			
Peso apparecchio di base [kg]	770	790	840	1220
<b>Informazioni aggiuntive</b>				
Tipo di ventilatore	Ventilatore radiale, azionato a cinghia			

Tab. 223: Dati tecnici 3450, 3465, 3475, 3485

**9.4 Disegni quotati**

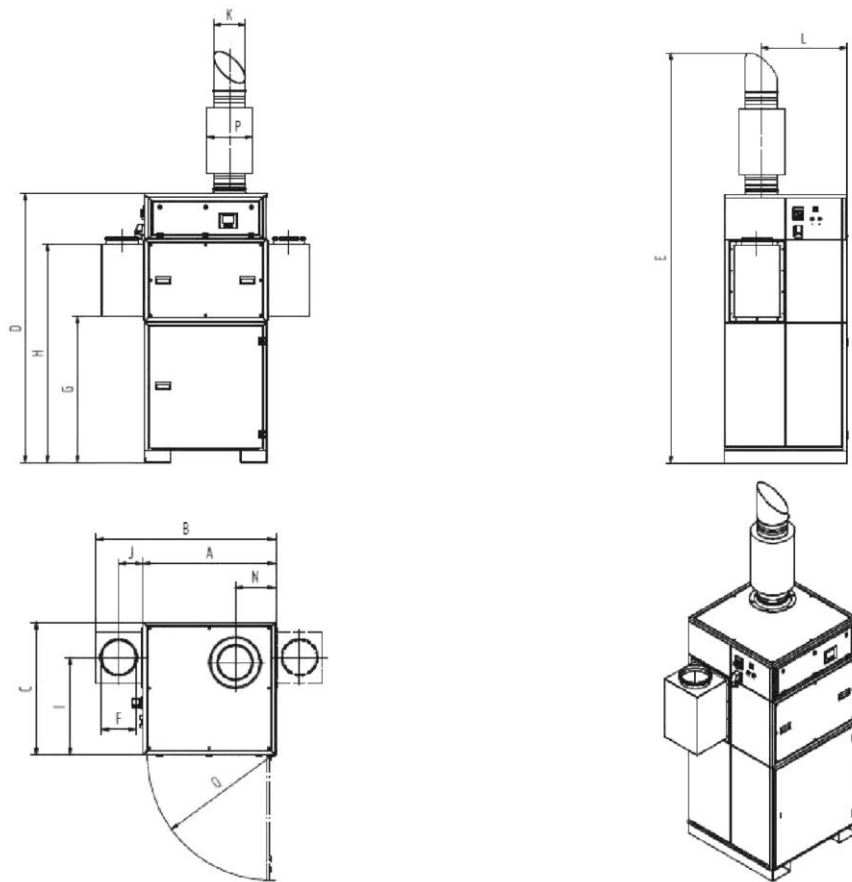


Fig. 280: Disegno quotato 3420

Simbolo	Dimensioni	Simbolo	Dimensioni
A	962 mm	I	706 mm
B	1.302 mm	J	175 mm
C	962 mm	K	250 mm
D	2.110 mm	L	669 mm
E	3.230 mm	N	293 mm
F	250 mm	O	896 mm
G	1.146 mm	P	355 mm
H	1.716 mm		

Tab. 224: Tabella quotata 3420

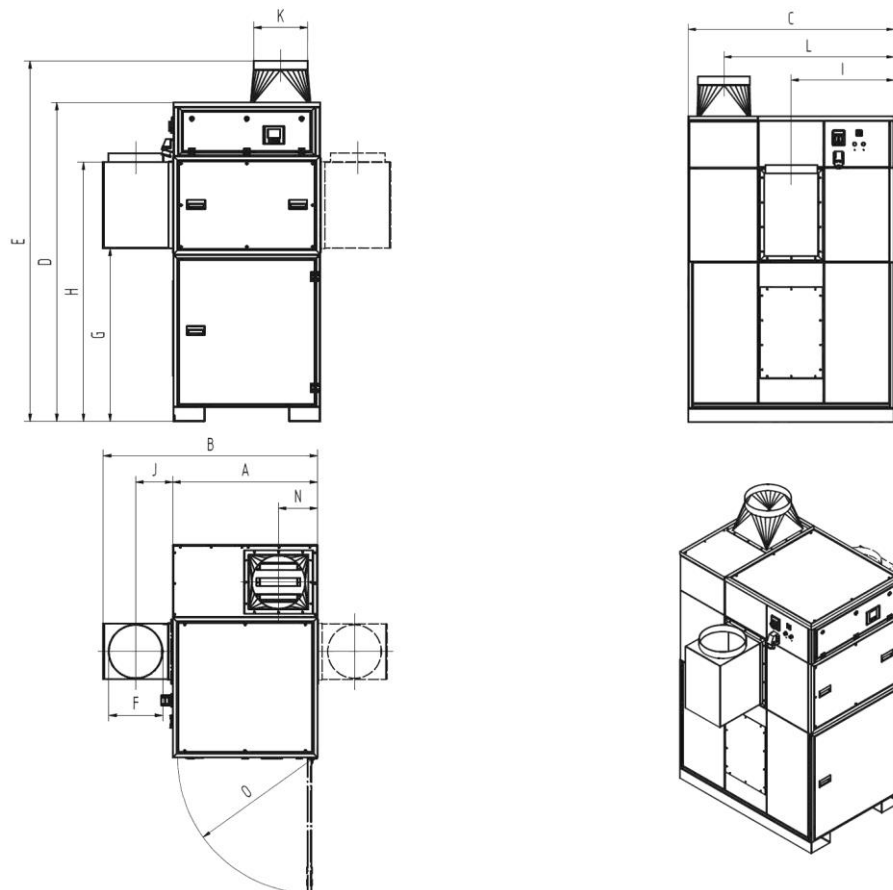


Fig. 281: Disegno quotato 3430

Simbolo	Dimensioni	Simbolo	Dimensioni
A	962 mm	H	1.716 mm
B	1.402 mm	I	706 mm
C	1.413 mm	J	225 mm
D	2.110 mm	K	355 mm
E	2.410 mm	L	1.170 mm
F	355 mm	N	260 mm
G	1.146 mm	O	896 mm

Tab. 225: Tabella quotata 3430

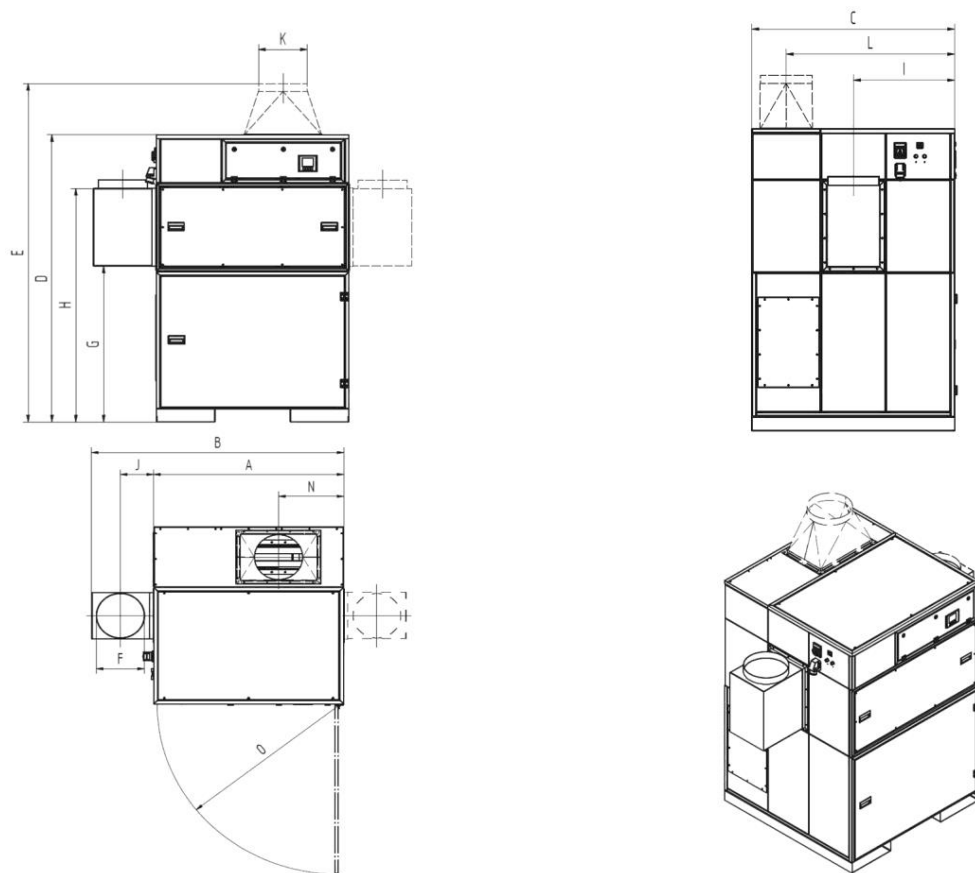


Fig. 282: 3440

Simbolo	Dimensioni	Simbolo	Dimensioni
A	1.413 mm	H	1.716 mm
B	1.853 mm	I	706 mm
C	1.413 mm	J	225 mm
D	2.110 mm	K	355 mm
E	2.510 mm	L	1.175 mm
F	355 mm	N	484 mm
G	1.146 mm	O	1.347 mm

Tab. 226: Tabella quotata 3440

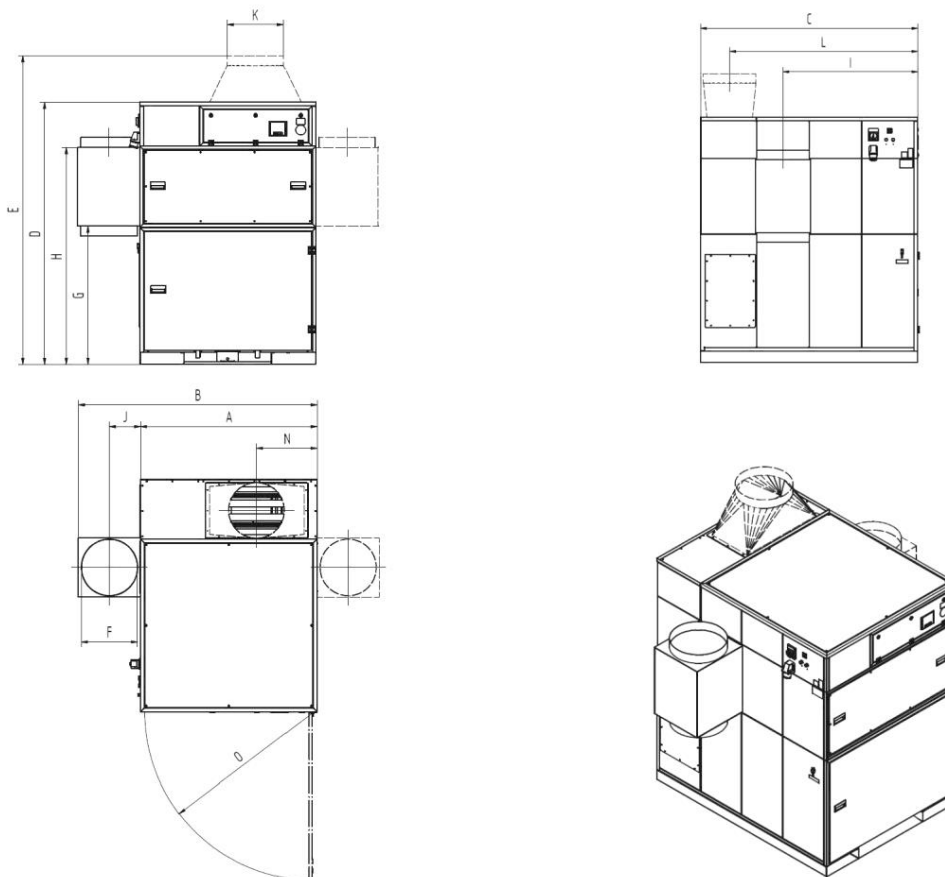


Fig. 283: 3450 + 3465

Simbolo	Dimensioni	Simbolo	Dimensioni
A	1.413 mm	H	1.776 mm
B	1.913 mm	I	1.157 mm
C	1.864 mm	J	235 mm
D	2.110 mm	K	450 mm
E	2.510 mm	L	1.616 mm
F	450 mm	N	484 mm
G	1.146 mm	O	1.347 mm

Tab. 227: Tabella quote 3450 + 3465

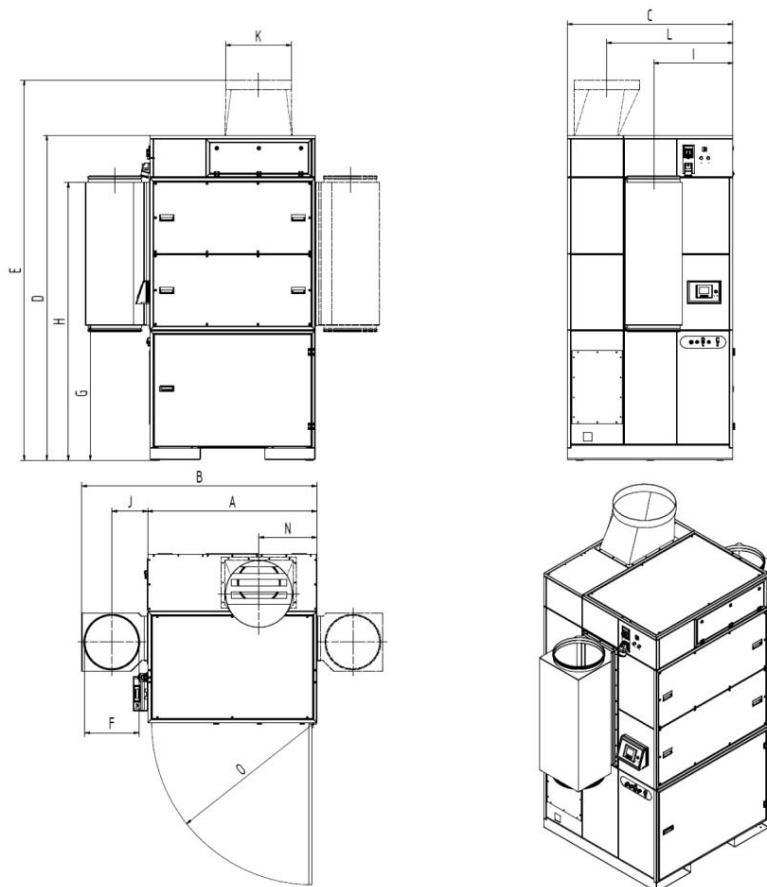


Fig. 284: Disegno quotato 3475

Simbolo	Dimensioni	Simbol	Dimensioni
A	1.413 mm	H	2.383 mm
B	1.965 mm	I	676 mm
C	1.413 mm	J	300 mm
D	2.784 mm	K	560 mm
E	3.260 mm	L	1.080 mm
F	450 mm	N	484 mm
G	1.159 mm	O	1.347 mm

Tab. 228: Tabella quotata 3475

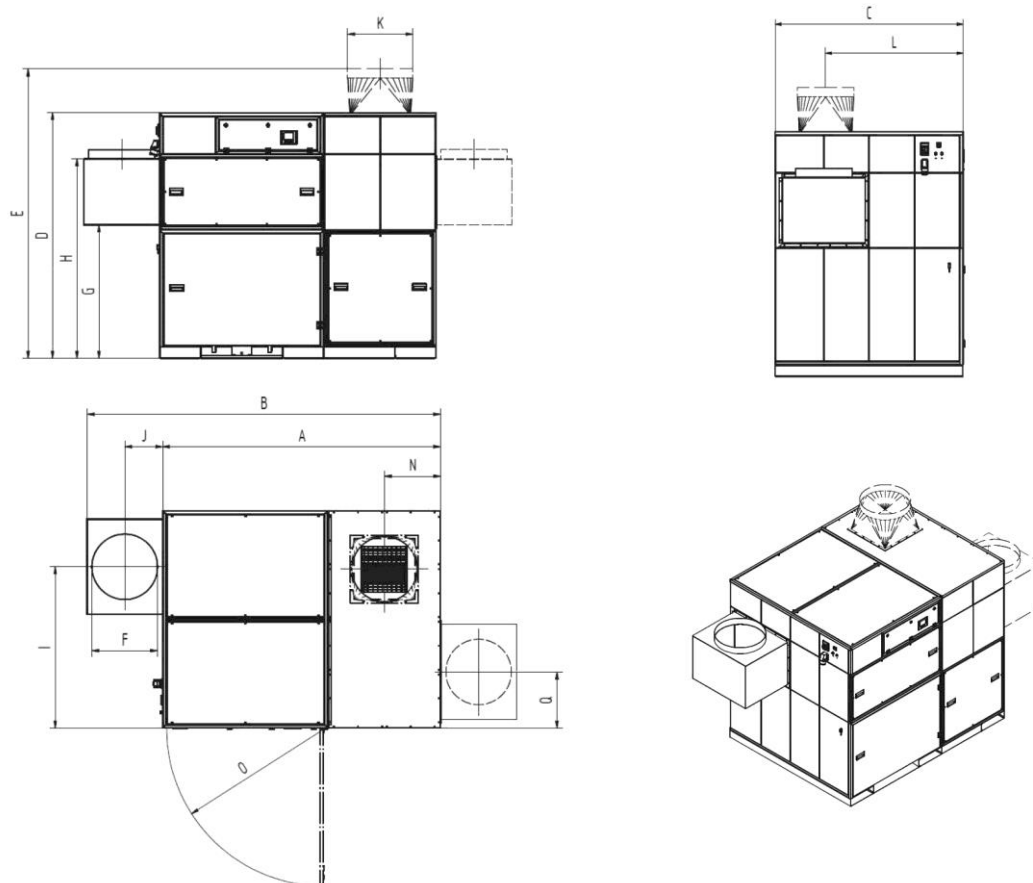


Fig. 285: 3485

Simbolo	Dimensioni	Simbolo	Dimensioni
A	2.378 mm	H	1.716 mm
B	3.028 mm	I	1.382 mm
C	1.864 mm	J	325 mm
D	2.110 mm	K	560 mm
E	2.510 mm	L	1.364 mm
F	560 mm	N	481 mm
G	1.146 mm	O	1.347 mm

Tab. 229: Tabella quotata 3485

## 9.5 Ricambi e accessori

N. progr.	Denominazione	Avviso	N. art.
1	Contenitore smaltimento (4 pezzi)	3420, 3430, 3440, 3475	1190335
2	Sacchetto di smaltimento (10 pezzi)	3450, 3465, 3485	1190139
3	Cartuccia sostanza lubrificante	Solo se l'ingrassatore è disponibile	1610086
4	Cartuccia filtro ePTFE 10 m <sup>2</sup> incl. anello di tenuta	3420, 3430, 3440, 3450, 3465, 3485	1090440
5	Cartuccia filtro ePTFE 20 m <sup>2</sup> incl. anello di tenuta	3475	1090447
6	Filtro di sicurezza e collettore di polvere	3450, 3465, 3485	1090553
7	Pad di filtraggio regolazione potenza di aspirazione (5 pezzi)	Solo se la regolazione della potenza di aspirazione è disponibile 3420, 3430, 3440, 3450, 3465	1560025
8	Pad di filtraggio regolazione potenza di aspirazione (5 pezzi)	Solo se la regolazione della potenza di aspirazione è disponibile 3475, 3485	1560024

Tab. 230: Ricambi e accessori





**Deutschland (HQ)****KEMPER GmbH**

Von-Siemens-Str. 20  
D-48691 Vreden  
Tel. +49 2564 68-0  
Fax +49 2564 68-120  
mail@kemper.eu  
www.kemper.eu

**United Kingdom****KEMPER (U.K.) Ltd.**

Venture Court  
2 Debdale Road  
Wellingborough  
Northamptonshire NN8 5AA  
Tel. +44 1327 872 909  
Fax +44 1327 872 181  
mail@kemper.co.uk  
www.kemper.co.uk

**France****KEMPER sàrl**

7 Avenue de l'Europe  
F-67300 Schiltigheim  
Si vous appelez de France  
Tél. +33 800 91 18 32  
Fax +33 800 91 90 89  
De Belgique ou de l'étranger  
Tél. +492564 68-135  
Fax +492564 68-40135  
mail@kemper.fr  
www.kemper.fr

**China****KEMPER China**

Floor 5, Building 1  
6666 Hangnan Road  
Shanghai 201499  
P.R. of China  
Tel. +86 (21) 6087-7318  
Fax +86 1852-1069-401  
info@kemper-china.com.cn  
www.kemper.cn.com

**Ceská Republika****KEMPER spol. s r.o.**

Pyšelská 393  
CZ-257 21 Porčí nad Sázavou  
Tel. +420 317 798-000  
Fax +420 317 798-888  
mail@kemper.cz  
www.kemper.cz

**United States****KEMPER America, Inc.**

1110 Ridgeland Pkwy  
Suite 110  
Alpharetta, GA 30004  
Tel. +1 770 416 7070  
Tel. US 800 756 5367  
Fax +1 770 828 0643  
info@kemperamerica.com  
www.kemperamerica.com

**Nederland****KEMPER B.V.**

Demmersweg 92  
Begane grond  
7556 BN Hengelo  
Tel. +492564 68-137  
Fax +492564 68-120  
mail@kemper.eu  
www.kemper.eu

**Russia****KEMPER OOO**

1 Kazachiy Pereulok 7  
floor 2, room 5  
119017 Moscow  
The Russian Federaton  
Tel. +7 (916) 010 -11- 99  
mail@kemper-russia.ru  
www.kemper-russia.ru

**España****KEMPER IBÉRICA, S.L.**

Avda Diagonal, 421 3º  
E-08008 Barcelona  
Tel. +34 902 109-454  
Fax +34 902 109-456  
mail@kemper.es  
www.kemper.es

**India****KEMPER India**

55, Ground Floor, MP Mall  
MP Block, Pitam Pura  
New Delhi -110034  
Tel. +91.11.42651472  
mail@kemper-india.com  
www.kemper-india.com

**Polska****Kemper Sp. z o.o.**

ul. Miodowa 14  
00-246 Warszawa  
Tel. +48 22 5310 681  
Faks +48 22 5310 682  
info@kemper.pl  
www.kemper.pl

