

SmartMaster

Art.-Nr.: 64 300



Datos técnicos

Filtro	
Niveles de filtración	3
Método de filtración	Filtro de almacenamiento
Superficie del filtro	13 m ²
Tipo de filtro	Casete de filtración
Material del filtro	Membrana de fibra de vidrio
Grado de filtración	> 99,5 %
Clase de filtro	E12
Filtros adicionales	Dos prefiltros
Datos básicos	
Potencia	950 m ³ /h
Presión máxima	1500 Pa
Peso	71 kg
Motor	1.1 kW
Voltaje	1 x 230 V / 50 Hz
Corriente nominal	6.7 A
Voltaje de control	230 V, AC
Nivel sonoro	72 dB(A)
Información adicional	
Certificado IFA	W3-Probado
Tipo de ventilador	Centrífugo
Cantidad de brazos de aspiración	1
Tipo de brazo de aspiración	Versión con manguera
Manguera diámetro	150 mm
Para. brazo	2 m

Aplicación

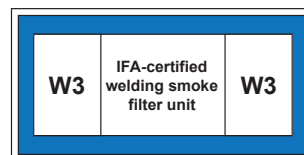
- También apto para acero al cromo-níquel
- Cantidad pequeña de humo/polvo
- Uso esporádico

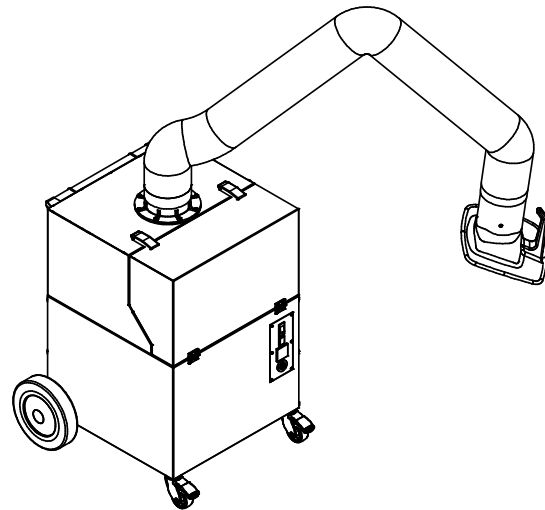
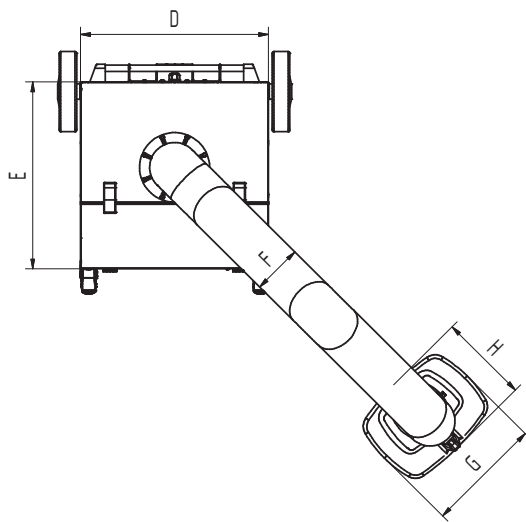
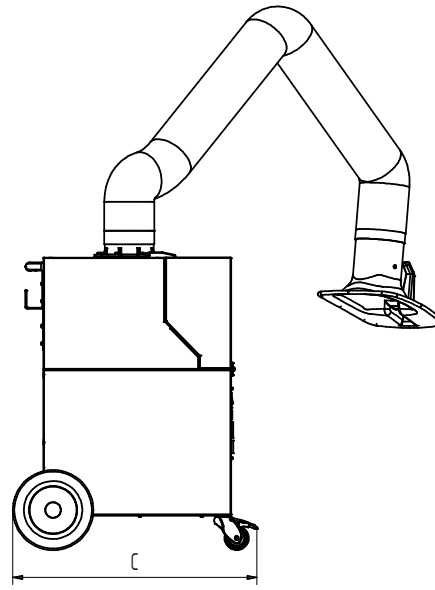
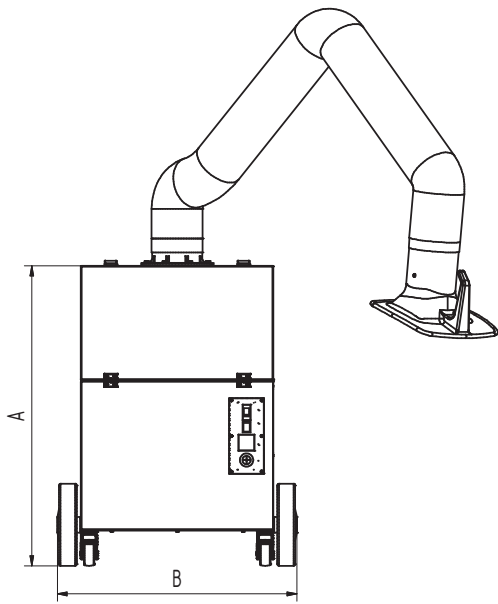
Ventajas

- Movimiento menos frecuente del brazo gracias al diseño optimizado de la campana
- Mayor seguridad gracias al control de filtros
- Uso flexible gracias a la conexión de la manguera

Características

- Con certificación W3/IFA
- Brazo de extracción 2 m
- Manija y soporte del cable
- Campana de aspiración giratoria





Datos técnicos

Medidas

A	909 mm
B	722 mm
C	753 mm
D	580 mm
E	580 mm
F	150 mm
G	360 mm
H	295 mm