

SmartMaster

Réf. Article: 64 300



Caractéristiques techniques

Filtre	
Niveau de filtration	3
Technique de filtration	Filtre à particules
Surface filtrante	13 m ²
Type de filtre	cassette filtrante
Matériau filtrant	Fibres de verre
Degré séparation	> 99,5 %
Classe de filtration	E12
Filtres supplémentaires	Deux préfiltres
Données de base	
Puissance d'aspiration	950 m ³ /h
Dépression maxi	1500 Pa
Poids	71 kg
Puissance moteur	1,1 kW
Tension de raccordement	1 x 230 V / 50 Hz
Courant nominal	6,7 A
Tension de commande	230 V, AC
Niveau sonore	72 dB(A)
Informations supplémentaires	
Homologation IFA	W3-Validée
Type de ventilateur	Ventilateur radial
Nombre de bras d'aspiration	1
Type de bras d'aspiration	Version gaine souple
Diamètre bras aspiration	150 mm
Longueur de bras d'aspiration	2 m

Champs d'application

- Egalement adapté pour les métaux fortement alliés, contenant par ex du chrome et du nickel.
- Quantités faibles de fumées/poussières
- Utilisation sporadique

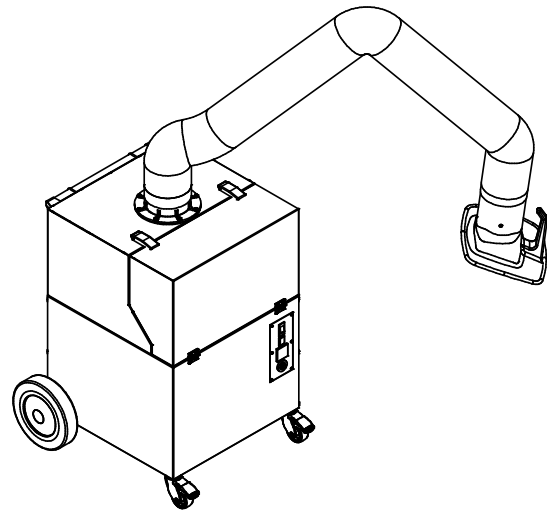
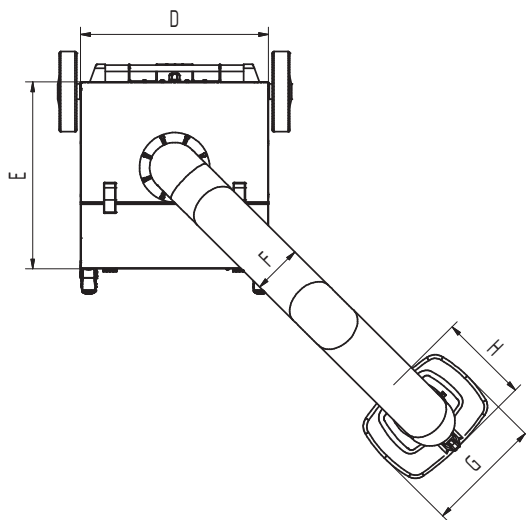
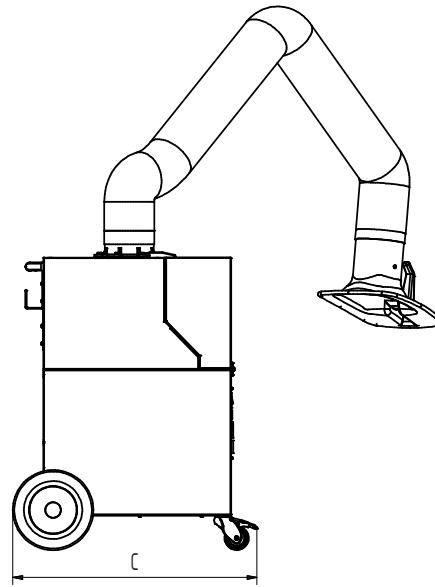
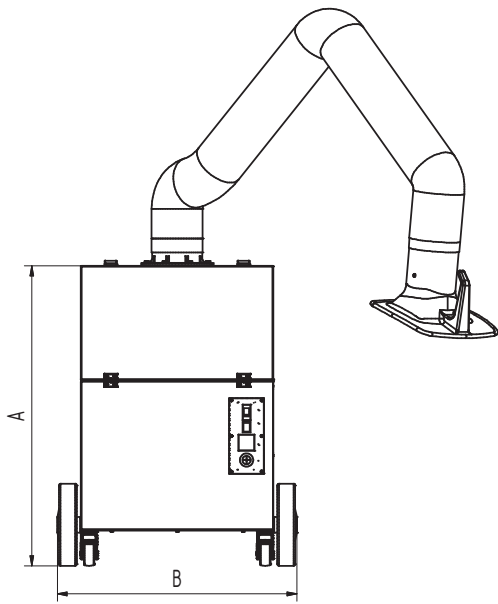
Utilisation

- Moins d'ajustements des bras grâce à la forme de la hotte d'aspiration
- Sécurité accrue grâce au dispositif de surveillance des filtres
- Utilisation flexible grâce au raccord pour tuyau

Propriétés

- Certifié W3/IFA
- Bras d'aspiration 2 m
- Poignée et support de câble
- Hotte d'aspiration pivotante





Caractéristiques techniques

Dimensions

A	909 mm
B	722 mm
C	753 mm
D	580 mm
E	580 mm
F	150 mm
G	360 mm
H	295 mm