

SmartMaster

Nr.kat.: 64 300



Dane techniczne

Filtr	
Stopień filtracji	3
Metoda filtracyjna	Filtr wymienny
Powierzchnia filtra	13 m ²
Typ filtra	Kaseta filtracyjna
Materiał filtracyjny	Włóknina szklana
Stopień oczyszczania	> 99,5 %
Klasa filtra	E12
Dodatkowe filtry	2 Filtry wstępne
Dane podstawowe	
Moc ssąca	950 m ³ /h
Maks. podciśnienie	1500 Pa
Waga	71 kg
Silnik	1,1 kW
Napięcie przyłącza	1 x 230 V / 50 Hz
Prąd znamionowy	6,7 A
Napięcie sterownicze	230 V, AC
Poziom ciśnienia akustycznego	72 dB(A)
Dodatkowe informacje	
Dopuszczenie IFA	W3-Scertifikowane
Typ wentylatora	Wentylator radialny
liczba ramion	1
Typ ramiona odciągowego	Wykonanie z wężem ssącym
Średnica ramienia odsysającego	150 mm
Długość ramienia	2 m

Zastosowanie

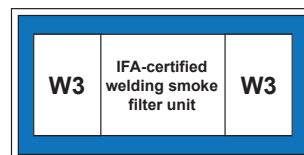
- w zastosowaniu również do stali chromowo-niklowej
- niewielkie i średnie ilości dymu, pyłu spawalniczego
- do sporadycznego zastosowania

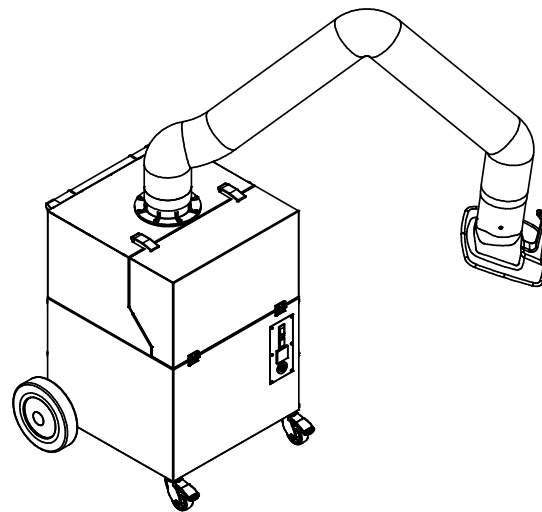
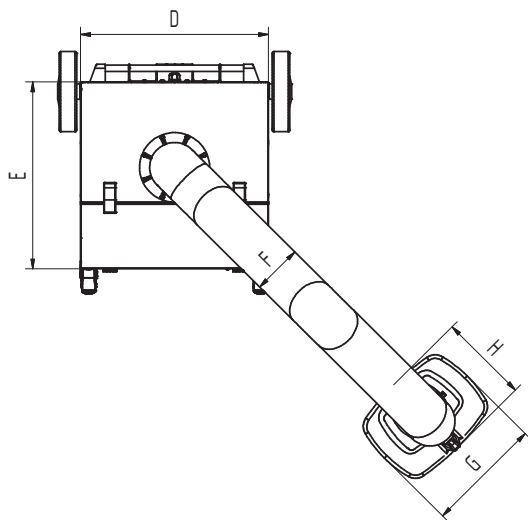
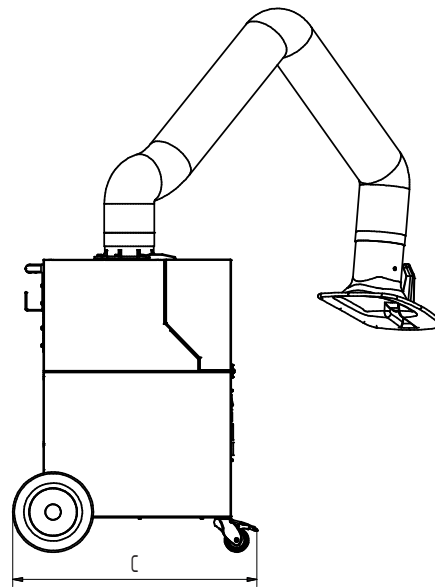
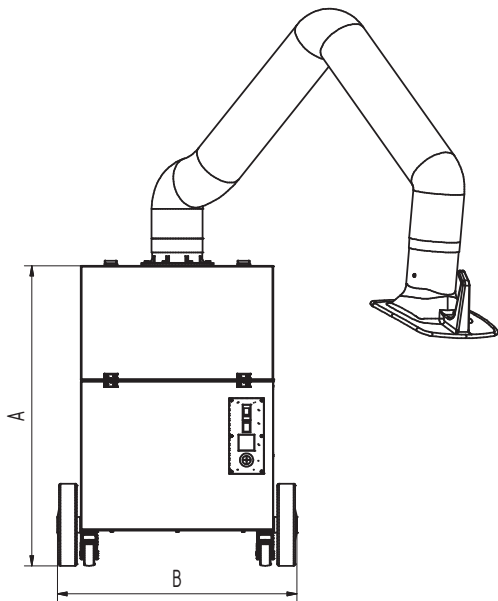
Korzyści

- niewielka potrzeba naprowadzania ramienia odsysającego dzięki ergonomicznemu kształtowi ssawki odsysającej
- zwiększone bezpieczeństwo dzięki monitorowaniu filtra
- elastyczność zastosowania dzięki przyłączu węża

Właściwości

- przetestowany przez W3/IFA
- ramię odsysające o długości 2 m
- przesuwana rękojeść i uchwyt do kabla
- obrotowa, ergonomiczna ssawka odciągowa





Dane techniczne

Wymiary

A	909 mm
B	722 mm
C	753 mm
D	580 mm
E	580 mm
F	150 mm
G	360 mm
H	295 mm