

SmartMaster

Арт. №: 64 300



Технические характеристики

Фильтр	
Ступени фильтрации	3
Способ фильтрации	Накопительный фильтр
Площадь фильтров	13 м ²
Тип фильтра	Фильтрующий картридж
Фильтрующий материал	Стекловолоконный холст
Эффективность сепарации	≥ 99,5 %
Класс фильтрации	E12
Дополнительные фильтры	Два префильтра
Основные данные	
Производительность	950 м ³ /ч
Вес	71 кг
Мощность двигателя	1,1 кВт
Подключаемое напряжение	1 x 230 В / 50 Гц
Номинальный ток	6,7 А
Управляющее напряжение	230 В, переменный ток
Уровень шума	72 дБА
Дополнительная информация	
Сертификат IFA	класса W3
Тип вентилятора	Радиальный вентилятор
Количество вытяжных рукавов	1
Тип вытяжного рукава	С рукавом в виде шланга
Диаметр вытяжного рукава	150 мм
Длина вытяжного рукава	2 м

Применение

- Подходит для работы с хромоникелевой сталью
- Для применения на участках с низкой интенсивностью образования дыма / пыли
- Эпизодическое применение

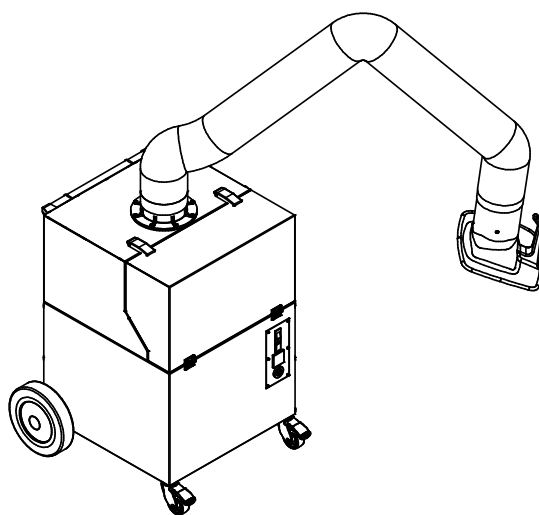
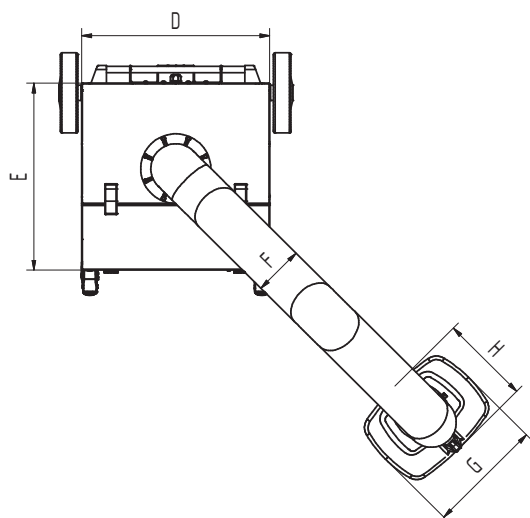
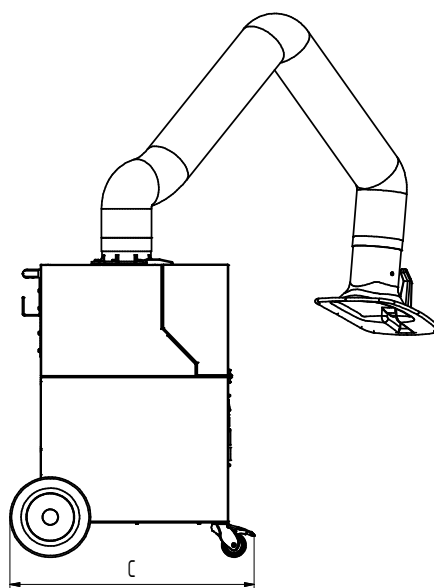
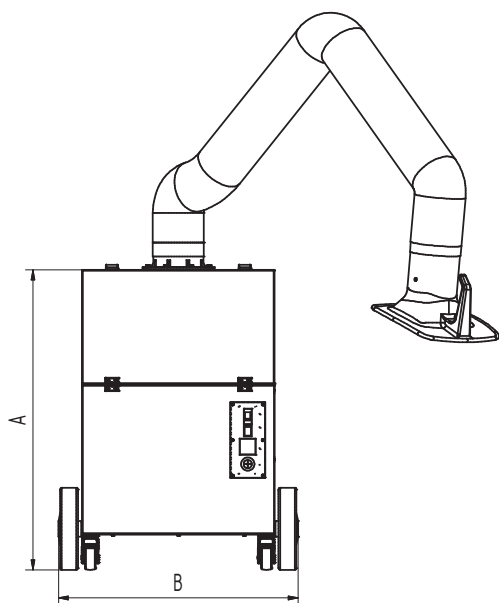
Преимущества

- Меньше перемещений вытяжного рычага благодаря особой конструкции вытяжного колпака, оптимально захватывающего поток дыма / пыли
- Повышенная безопасность благодаря контролю загрязненности фильтра
- Гибкость в применении благодаря наличию штуцера для подключения шланга

Характеристики

- Сертификат IFA на фильтрацию сварочного дыма класса W3
- Вытяжной рукав 2 м
- Скользящая ручка и кабельный хомут
- Поворотный вытяжной колпак





Технические характеристики

Габариты

A	909 мм
B	722 мм
C	753 мм
D	580 мм
E	580 мм
F	150 мм
G	360 мм
H	295 мм