

# ProfiMaster, twee afzuigarmen

Art.nr.: 60 650 DA 100



## Gebruik

- Voor werkplaatsen met een gemiddelde stofbelasting
- Incidentieel tot regelmatig gebruik
- Voor twee werkplekken

## Voordelen

- Hoge veiligheid dankzij draairichtingsindicator
- Comfortabele filterwisseling dankzij deur
- Minder naponeringen dankzij afzuigkap met flensrand
- Hoge veiligheid door automatische filterbewaking
- Uitvoering met twee afzuigarmen neemt weinig plaats in beslag, prijstechnisch goed alternatief
- Met twee afzuigarmen gelijktijdig of met één afzuigarm dankzij smookklep in de afzuigkap van de afzuigarmen

## Technische gegevens

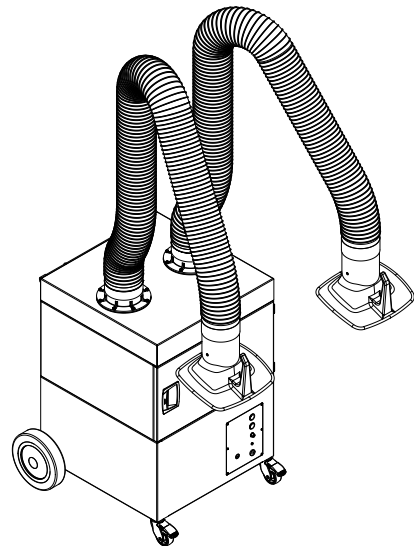
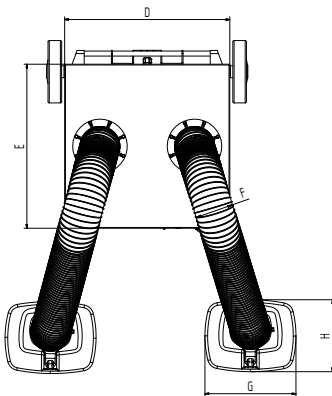
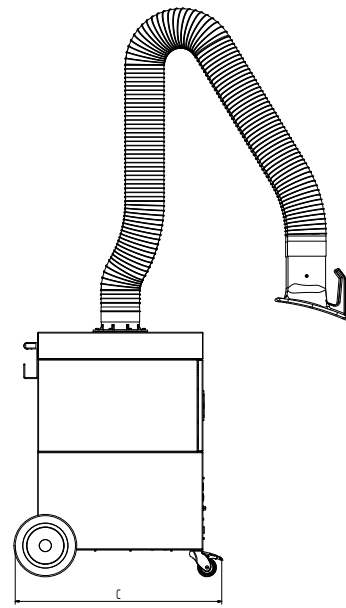
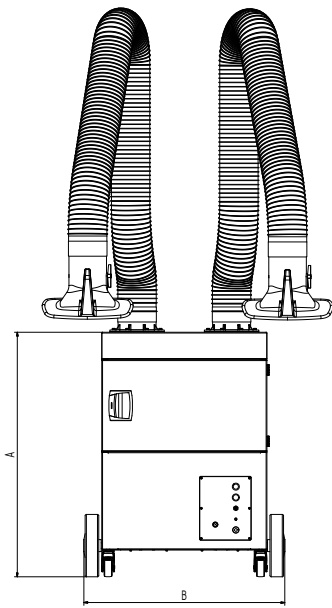
Filter	
Filter trappen	2
Filbertechniek	Disposable filter
Filteroppervlakte	17 m <sup>2</sup>
Filtertype	Filtercassette
Filtermateriaal	Glasvezel
Filterreiniging	> 99,5 %
Filterclassificatie	E12
Extra filters	Voor/hoofdfilter
Basisgegevens	
Afzuigvermogen	2 x 700 m <sup>3</sup> /h
Maximale zuigkracht	2250 Pa
Afmetingen (b x d x h)	797 x 828 x 977 mm
Gewicht	113,8 kg
Motorvermogen	1,1 kW
Aansluitspanning	3 x 400 V / 50 Hz
Nominale stroom	2,3 A
Stuurspanning	24 V, DC
Geluidsniveau	72 dB(A)
Aanvullende informatie	
Ventilator type	Radiaalventilator
Aantal afzuigarmen	2
Afzuigarm type	Slanguitvoering
Diameter afzuigarm	150 mm
Lengte afzuigarm	2 m

## Eigenschappen

- Afzuigarm tot 4 meter
- Draaibare afzuigkap

## Accessoires

- Start-Stop-automaat



## Technische gegevens

### Afmetingen

A	977 mm
B	797 mm
C	828 mm
D	655 mm
E	655 mm
F	150 mm
G	360 mm
H	295 mm