

# SmartFil

Art.nr.: 64 650 100



## Technische gegevens

Filter	
Filter trappen	2
Filbertechniek	Disposable filter
Filteroppervlakte	25 m <sup>2</sup>
Filtertype	Safe Change Filter
Filtermateriaal	Cellulose met polyester nanovezelvlies
Filterreiniging	> 99,5 %
Filterclassificatie	E12
Extra filters	Voorfilter (Geweven aluminium)
Basisgegevens	
Afzuigvermogen	1100 m <sup>3</sup> /h
Gewicht	131 kg
Motorvermogen	1,5 kW
Aansluitspanning	3 x 400 V / 50 Hz
Nominale stroom	3,1 A
Stuurspanning	24 V, DC
Geluidsniveau	70 dB(A)
Aanvullende informatie	
IFA-certificering	W3-Gecertificeerd
Ventilator type	Radiaalventilator
Afzuigarm type	Slanguitvoering
Lengte afzuigarm	2 m

## Gebruik

- Geschikt voor staal en Chroom-Nikkel stalen
- Normale stofbelasting
- Veelvuldig gebruik
- Wisselende werkplekken

## Voordelen

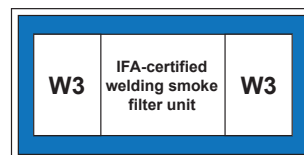
- Minder naponpositioneringen dankzij afzuigkap met flensrand
- Hoge veiligheid door automatische filterbewaking
- Hoge veiligheid door contaminatievrije filterwisseling
- Goede investering, hoog afzuigvermogen, lange standtijd van het filter

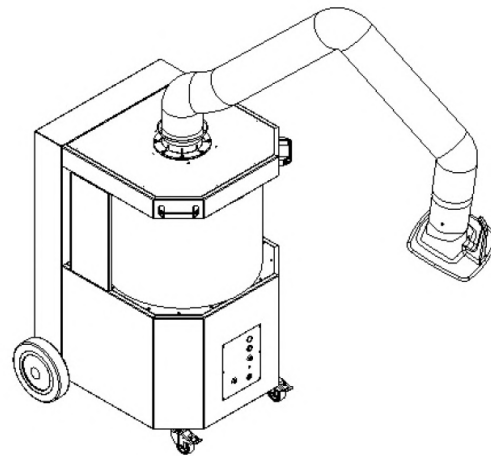
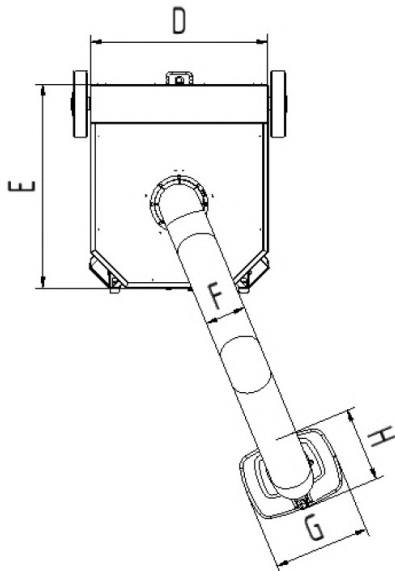
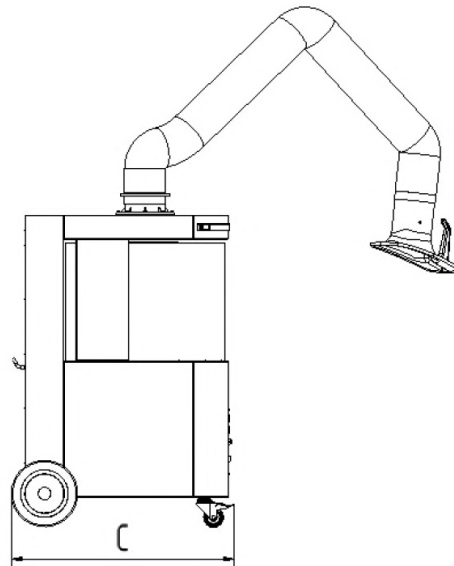
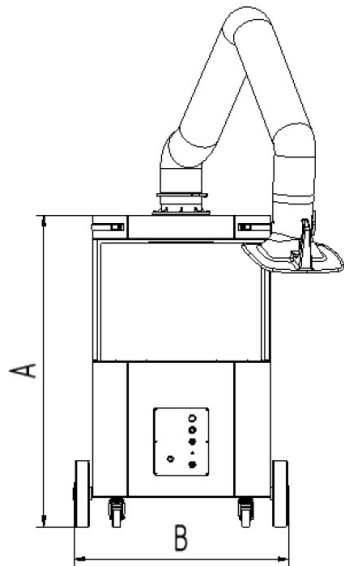
## Eigenschappen

- De afzuigkap met smoorklep kan 360 graden draaien
- 25m<sup>2</sup> filteroppervlakte
- Compact en stabiel ontwerp
- W3/IFA-gecertificeerd
- Afzuigarm 2 m

## Accessoires

- Start-Stop-automaat
- Verlichting met aan/uit schakelaar op de afzuigkap





## Technische gegevens

### Afmetingen

A	1169 mm
B	795 mm
C	836 mm
D	667 mm
E	764 mm
F	150 mm
G	360 mm
H	295 mm