

MaxiFil AK

Art.-Nr.: 65 650 AK 100



Technische Daten

| Filter | |
|-----------------------|--|
| Filterstufen | 3 |
| Filterverfahren | Speicherfilter |
| Filterfläche | 34 m ² |
| Filtertyp | Safe Change Filter |
| Filtermaterial | Polyestervlies |
| Abscheidegrad | ≥ 99,5 % |
| Filterklasse | E12 |
| Zusätzliche Filter | Vorfilter (Alugestrick) und Aktivkohlefilter |
| Grunddaten | |
| Absaugleistung | 950 m ³ /h |
| Maximaler Unterdruck | 3200 Pa |
| Gewicht | 135 kg |
| Motorleistung | 1,5 kW |
| Anschlussspannung | 3 x 400 V / 50 Hz |
| Nennstrom | 3,1 A |
| Steuerspannung | 24 V, DC |
| Schalldruckpegel | 70 dB(A) |
| Zusatzinformationen | |
| Ventilator typ | Radialventilator |
| Anzahl Absaugarme | 1 |
| Absaugarm Typ | Schlauchausführung |
| Durchmesser Absaugarm | 150 mm |
| Länge Absaugarm | 2 m |

Anwendung

- Absorbierung von Gasen und Gerüchen
- Mittlere Rauch-/Staubmengen
- Regelmäßiger Einsatz

Nutzen

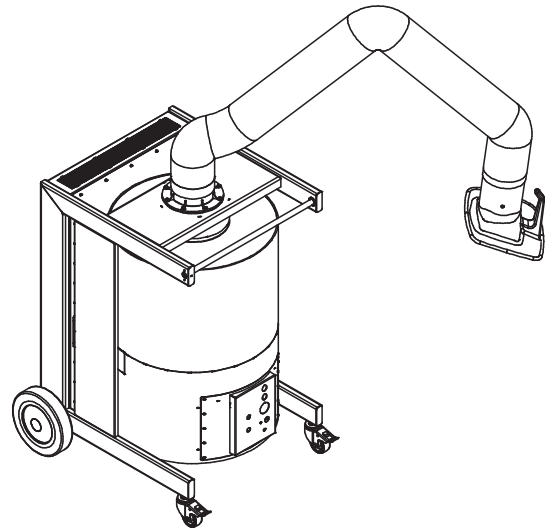
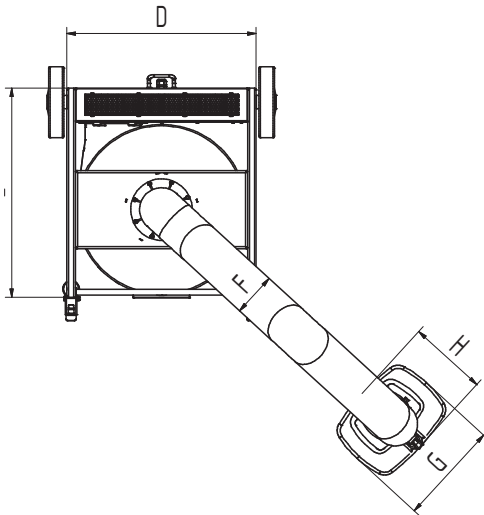
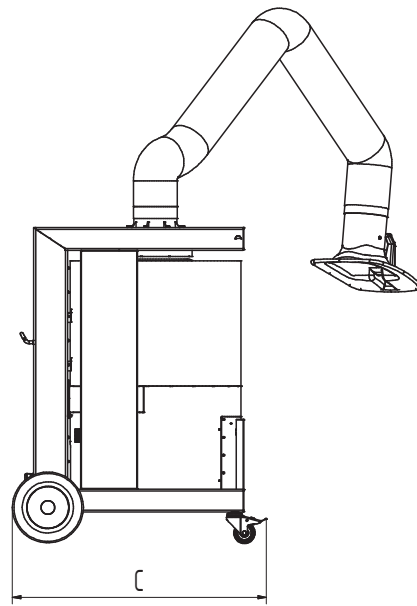
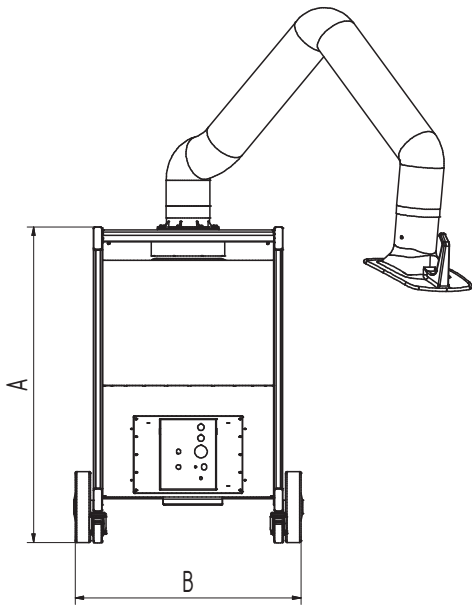
- Sicherer Betrieb aufgrund Drehfeldererkennung
- Weniger Nachführen des Absaugarmes durch strömungsoptimiertes Design der Absaughaube
- Erhöhte Sicherheit durch Filterüberwachung
- Erhöhte Sicherheit durch kontaminationsfreien Filterwechsel
- Hohe Wirtschaftlichkeit durch große Kapazität und lange Standzeit des Filters

Eigenschaften

- Absaugarm bis 4 m
- Aktivkohlefilter mit 7,8 kg Füllgewicht
- Drehbare Absaughaube

Zusatzausstattung

- Start-Stopp-Automatik
- Arbeitsplatzbeleuchtung inkl. Ein/Aus an der Absaughaube



Technische Daten

Abmessungen

| | |
|---|---------|
| A | 1109 mm |
| B | 803 mm |
| C | 892 mm |
| D | 665 mm |
| E | 738 mm |
| F | 150 mm |
| G | 360 mm |
| H | 295 mm |