

WallMaster

Арт. №: 65 750



Применение

- Для применения на участках со средней интенсивностью образования дыма / пыли
- Модульная структура в комбинации с воздухозаборными элементами
- Для обслуживания одного — двух рабочих мест

Преимущества

- Повышенная безопасность благодаря смене фильтра без загрязнения окружающего воздуха, бесконтактно
- Высокая экономичность благодаря высокой производительности и долговечности фильтров
- экономичный фильтр сварочного дыма, подключаемый к существующим воздухозаборным элементам
- надёжная регулировка фильтра с помощью манометра

Характеристики

- с возможностью модернизации
- интегрированное подъемное устройство для смены фильтров
- Простой и быстрый монтаж
- Компактная и устойчивая конструкция
- механическая работа материала фильтра

Технические характеристики

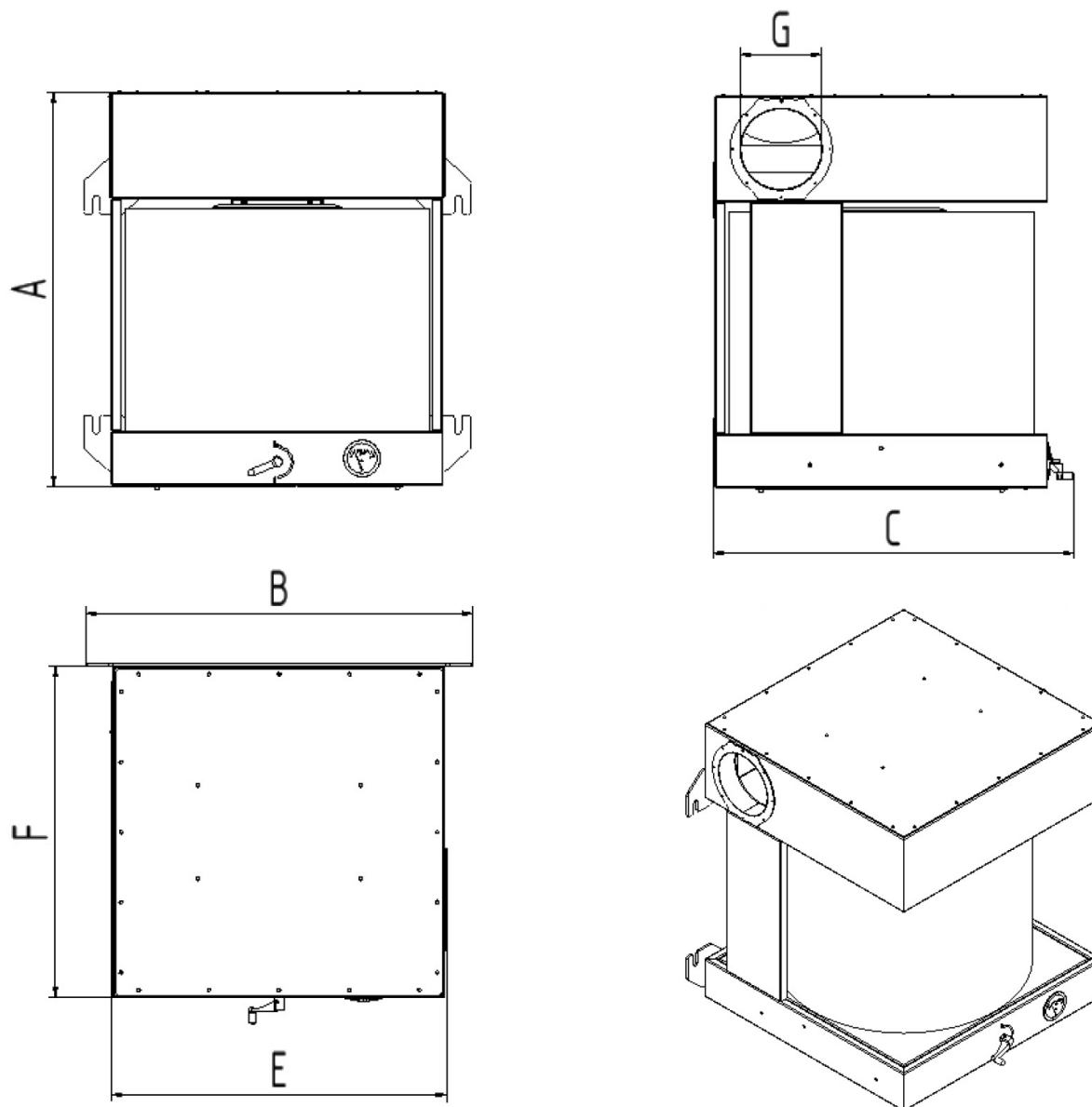
Фильтр

Ступени фильтрации	2
Способ фильтрации	Накопительный фильтр
Площадь фильтров	42 м ²
Тип фильтра	Safe Change Filter
Фильтрующий материал	Полиэфирный холст
Эффективность сепарации	≥ 99,5 %
Класс фильтрации	E12

Основные данные

Габариты (Ш x В x Т)	765 x 715 x 795 мм
Вес	65 кг
для потока воздуха до	1600 м ³ /ч





Технические характеристики

Габариты

A	795 мм
B	765 мм
C	715 мм
E	660 мм
F	660 мм
G	160 мм