

WallMaster

Art.nr.: 65 750



Gebruik

- Normale stofbelasting
- Modulair uitbreiding in combinatie met afzuigarmen
- Een á twee werkplekken

Voordelen

- Hoge veiligheid door contaminatievrije filterwisseling
- Goede investering, hoog afzuigvermogen, lange standtijd van het filter
- Kosteneffectieve lasdampafzuiger eenvoudige retrofit voor bestaande afzuigarmen
- Robuuste manometer voor filterbewaking

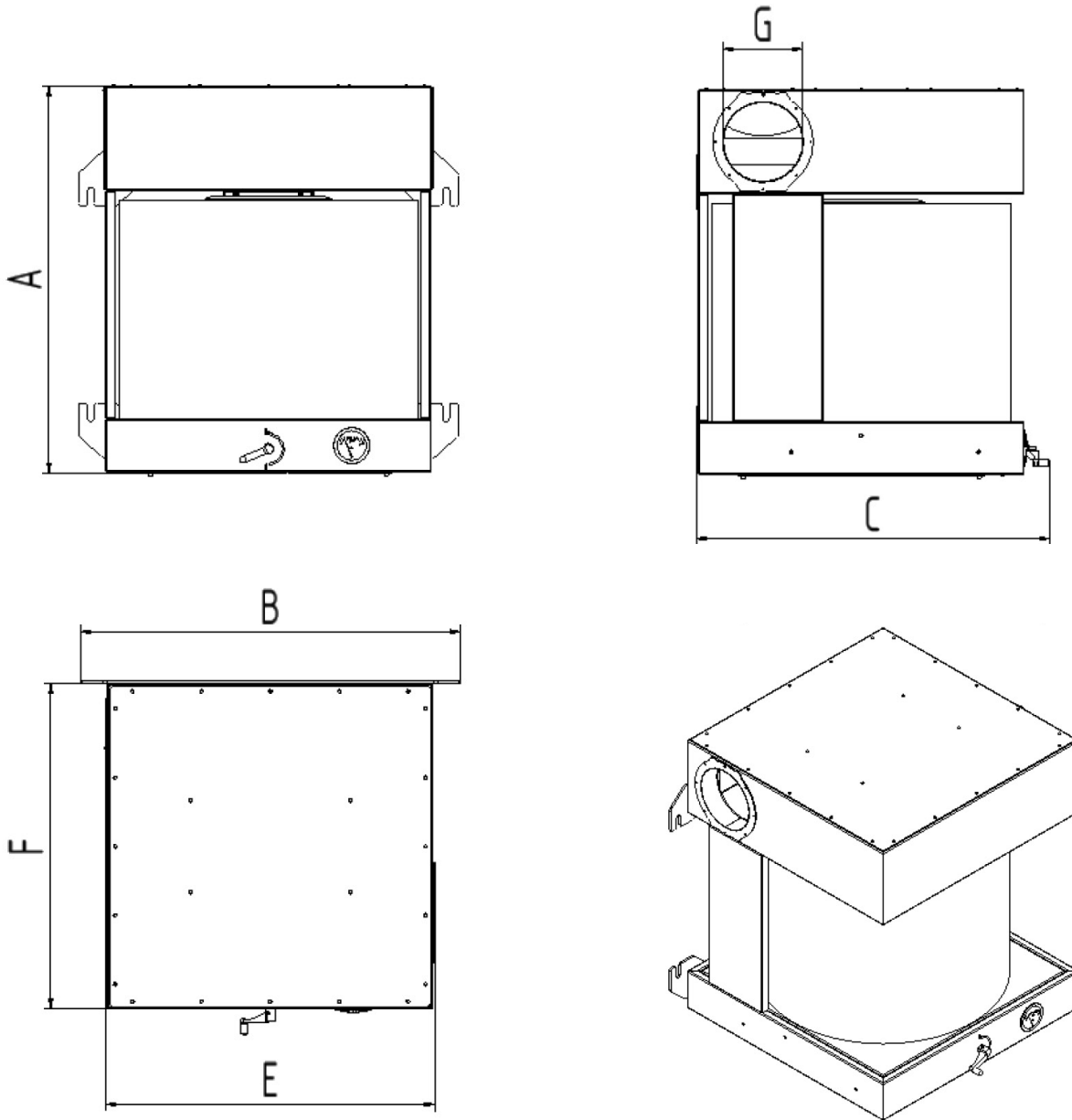
Eigenschappen

- Retrofit
- Geïntegreerde hefinrichting voor filterwisseling
- Makkelijke en snelle montage
- Compact en stabiel ontwerp
- Mechanische luchtreiniging

Technische gegevens

| Filter | |
|------------------------------------|-------------------------|
| Filter trappen | 2 |
| Filbertechniek | Disposable filter |
| Filteroppervlakte | 42 m ² |
| Filertype | Safe Change Filter |
| Filtermateriaal | Ongeweven polyesterstof |
| Filterreiniging | > 99,5 % |
| Filterclassificatie | E12 |
| Basisgegevens | |
| Afmetingen (b x d x h) | 765 x 715 x 795 mm |
| Gewicht | 65 kg |
| Geschikt voor een volumestroom tot | 1600 m ³ /h |





Technische gegevens

Afmetingen

| | |
|---|--------|
| A | 795 mm |
| B | 765 mm |
| C | 715 mm |
| E | 660 mm |
| F | 660 mm |
| G | 160 mm |