

MaxiFil fijo

Art.-Nr.: 65 850 100



Datos técnicos

Filtro	
Niveles de filtración	2
Método de filtración	Filtro de almacenamiento
Superficie del filtro	42 m ²
Tipo de filtro	Safe Change Filter
Material del filtro	Membrana de poliéster
Grado de filtración	> 99,5 %
Clase de filtro	E12
Filtros adicionales	Prefiltro
Datos básicos	
Potencia	1000 m ³ /h
Presión máxima	3200 Pa
Medidas (A x A x E)	1533 x 776 x 1228,5 mm
Peso	125 kg
Motor	1,5 kW
Voltaje	3 x 400 V / 50 Hz
Corriente nominal	3,1 A
Voltaje de control	24 V, DC
Nivel sonoro	72 dB(A)
Información adicional	
Certificado IFA	W3-Probado
Tipo de ventilador	Centrífugo
Cantidad de brazos de aspiración	1
Tipo de brazo de aspiración	Versión con manguera
Manguera diámetro	150 mm
Para. brazo	2 m

Aplicación

- También apto para acero al cromo-níquel
- Cantidades moderadas de humo/polvo
- Uso regular

Ventajas

- Funcionamiento seguro debido al reconocimiento del sentido de giro
- Movimiento menos frecuente del brazo gracias al diseño optimizado de la campana
- Mayor seguridad gracias al control de filtros
- Mayor seguridad gracias al cambio de filtro libre de contaminación
- Alta rentabilidad gracias a la gran capacidad y larga vida útil del filtro
- Uso cómodo del dispositivo gracias a la caja de control

Características

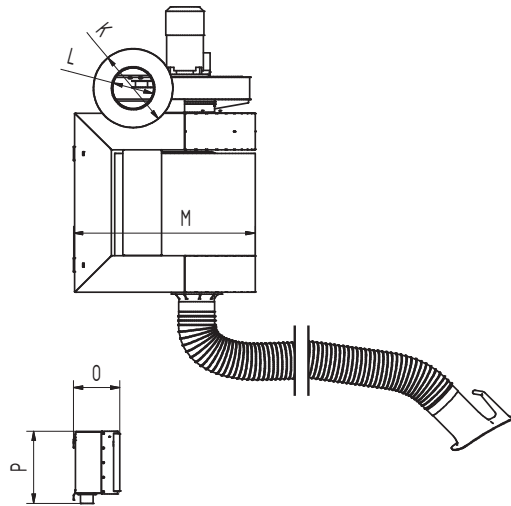
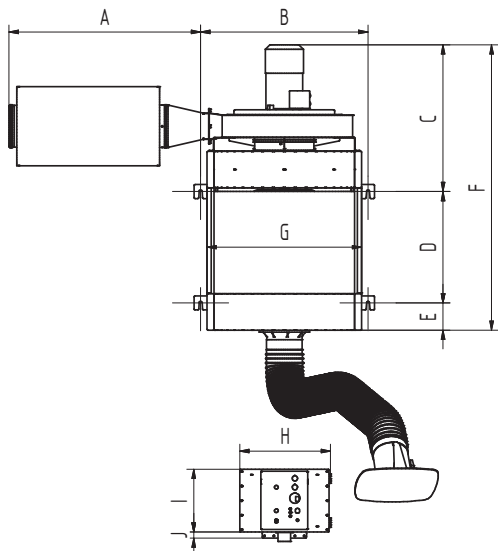
- Campana giratoria a 360° con válvula reguladora
- Con certificación W3/IFA
- Marcha-paro automático (opcional)
- Iluminación del área de trabajo (opcional)
- Brazo a partir de 5 m con pescante
- Silenciador
- Control-Box

Equipamiento adicional

- Marcha-paro automático
- Iluminación, incluye ON / OFF en la campana



Apto para polvo perjudicial para los alvéolos
Grado de separación > 99 %
para partículas < 0,4 m



Datos técnicos

Medidas

A	818 mm
B	715 mm
C	631.5 mm
D	479 mm
E	118 mm
F	1228 mm
G	660 mm
H	388 mm
I	270 mm
J	26 mm
K	340 mm
L	NW180 mm
M	776 mm
O	198.5 mm
P	310 mm

