

# MaxiFil stationair

Art.nr.: 65 850 100



## Technische gegevens

| Filter                 |                         |
|------------------------|-------------------------|
| Filter trappen         | 2                       |
| Filbertechniek         | Disposable filter       |
| Filteroppervlakte      | 42 m <sup>2</sup>       |
| Filertype              | Safe Change Filter      |
| Filtermateriaal        | Ongeweven polyesterstof |
| Filterreiniging        | > 99,5 %                |
| Filterclassificatie    | E12                     |
| Extra filters          | Voor/hoofdfilter        |
| Basisgegevens          |                         |
| Afzuigvermogen         | 1000 m <sup>3</sup> /h  |
| Maximale zuigkracht    | 3200 Pa                 |
| Afmetingen (b x d x h) | 1533 x 776 x 1228,5 mm  |
| Gewicht                | 125 kg                  |
| Motorvermogen          | 1,5 kW                  |
| Aansluitspanning       | 3 x 400 V / 50 Hz       |
| Nominale stroom        | 3,1 A                   |
| Stuurspanning          | 24 V, DC                |
| Geluidsniveau          | 72 dB(A)                |
| Aanvullende informatie |                         |
| IFA-certificering      | W3-Gecertificeerd       |
| Ventilator type        | Radiaalventilator       |
| Aantal afzuigarmen     | 1                       |
| Afzuigarm type         | Slanguitvoering         |
| Diameter afzuigarm     | 150 mm                  |
| Lengte afzuigarm       | 2 m                     |

## Gebruik

- Geschikt voor staal en Chroom-Nikkel stalen
- Normale stofbelasting
- Regelmatig gebruik

## Voordelen

- Hoge veiligheid dankzij draairichtingsindicator
- Minder naponeringen dankzij afzuigkap met flensrand
- Hoge veiligheid door automatische filterbewaking
- Hoge veiligheid door contaminatievrije filterwisseling
- Goede investering, hoog afzuigvermogen, lange standtijd van het filter
- Gemakkelijke bediening van het apparaat dankzij de ControlBox

## Eigenschappen

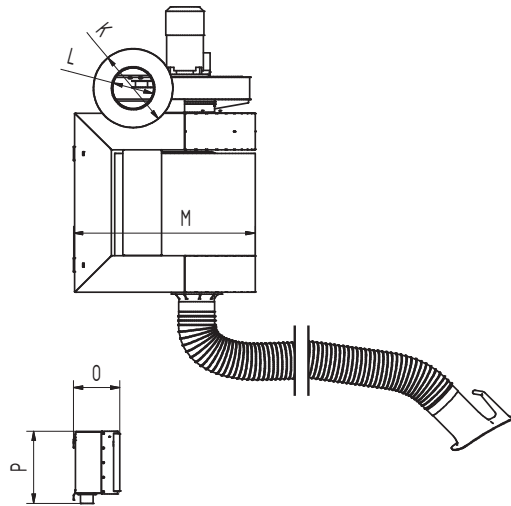
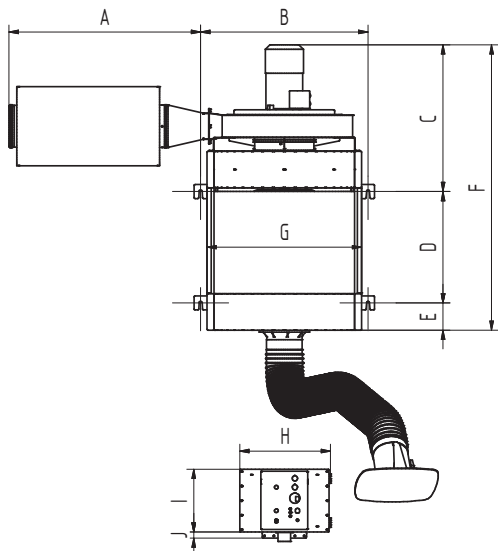
- De afzuigkap met smoorklep kan 360 graden draaien
- W3/IFA-gecertificeerd
- Start-stop-automaat (optioneel)
- Verlichting in de afzuigkap (optioneel)
- Afzuigarm vanaf 5 m met giek
- Geluiddemper
- Controle box

## Accessoires

- Start-Stop-automaat
- Verlichting met aan/uit schakelaar op de afzuigkap



Voor alveolen toegankelijke stoffen  
Reinigingsgraad > 99 % bij stofdeeltjes < 0,4 µm



## Technische gegevens

### Afmetingen

|   |          |
|---|----------|
| A | 818 mm   |
| B | 715 mm   |
| C | 631.5 mm |
| D | 479 mm   |
| E | 118 mm   |
| F | 1228 mm  |
| G | 660 mm   |
| H | 388 mm   |
| I | 270 mm   |
| J | 26 mm    |
| K | 340 mm   |
| L | NW180 mm |
| M | 776 mm   |
| O | 198.5 mm |
| P | 310 mm   |

