

# Filtro autolimpiable fijo

Art.-Nr.: 83 200 100



## Datos técnicos

Filtro	
Niveles de filtración	1
Método de filtración	Filtro de limpieza
Limpieza del filtro	Tobera rotativa
Superficie del filtro	8 m <sup>2</sup>
Tipo de filtro	Cartucho de filtración
Material del filtro	Membrana de ePTFE
Grado de filtración	> 99,9 %
Clasificación de polvo	M
Datos básicos	
Potencia	2 x 700 m <sup>3</sup> /h
Potencia máx.	3000 m <sup>3</sup> /h
Medidas (A x A x E)	655 x 655 x 1355 mm
Peso	183 kg
Motor	1,5 kW
Voltaje	3 x 400 V / 50 Hz
Corriente nominal	3,5 A
Nivel sonoro	71 dB(A)
Información adicional	
Tipo de ventilador	Centrífugo
Suministro de aire	5 - 6 bar
Cantidad de brazos de aspiración	2
Tipo de brazo de aspiración	Versión con manguera
Manguera diámetro	150 mm
Para. brazo	2 m
Contenedor de aire	25 L
Recolector de polvo	11 L

## Aplicación

- Cantidades grandes de humo/polvo
- Uso continuo
- Para un ó dos puestos de trabajo

## Ventajas

- Alta rentabilidad gracias a la limpieza automática del filtro
- Movimiento menos frecuente del brazo gracias al diseño optimizado de la campana
- Máxima protección de la salud de los operarios gracias al uso de cartuchos de filtro KemTex® de ePTFE con filtrado de superficie
- Menor consumo de aire comprimido a presión debido a la limpieza accionada por presión diferencial
- Solución económica y de tamaño reducido dado que el aparato tiene dos brazos
- Se puede trabajar en dos sitios simultánea o alternadamente con potencia de aspiración regulable gracias a las válvulas de regulación de las campanas de aspiración

## Características

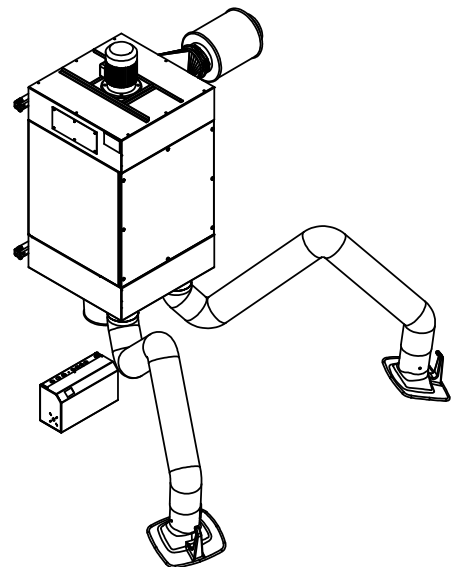
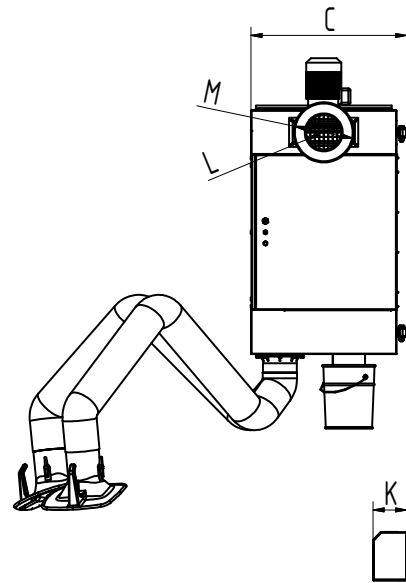
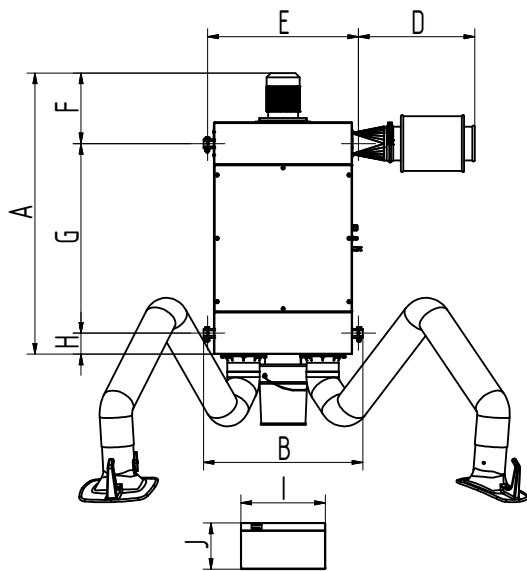
- Campana giratoria a 360° con válvula reguladora
- Limpieza automática del filtro accionada por presión diferencial
- Cartuchos de filtro KemTex® de ePTFE
- Marcha-paro automático (opcional)
- Iluminación del área de trabajo (opcional)
- Brazo a partir de 5 m con pescante
- Disponible con dos brazos
- Silenciador
- Control-Box

## Equipamiento adicional

- Marcha-paro automático
- Iluminación, incluye ON / OFF en la campana



Apto para polvo perjudicial para los alvéolos  
Grado de separación > 99 %  
para partículas < 0,4 µm



## Datos técnicos

### Medidas

A	1332 mm
B	755 mm
C	701 mm
D	551 mm
E	715 mm
F	337 mm
G	898 mm
H	97 mm
I	400 mm
J	218 mm
K	151 mm
L	158 mm
M	271 mm