

PlasmaFil

Art.-Nr.: 22 230



Aplicación

- Cantidades moderadas de humo/polvo
- Especialmente adecuado para procesos de corte por plasma y oxicorte

Ventajas

- Recogida de polvo libre de contaminación, gracias a la fijación de palanca del colector de polvo
- Gran ahorro en los costes de energía al utilizar el regulador de potencia, debido a la regulación automática de la potencia de aspiración en función de la necesidad
- Funcionamiento continuo ininterrumpido gracias a la limpieza automática del filtro en función de la necesidad

Características

- Cartucho de filtro PE-M de KemTex
- Limpieza automática del filtro controlada según requerimiento
- Limpieza del filtro altamente eficaz y uniforme mediante tobera rotativa
- Instalación sencilla y rápida gracias a una preparación para el usuario
- Ocupa poco espacio gracias a su diseño compacto
- Fácil de usar: Manejo intuitivo & ergonómico con un botón

Equipamiento adicional

- Automatismo Marcha/Paro mediante contacto
- Unidad de dosificación para los cartuchos filtrantes
- Regulador de potencia de aspiración
- Preseparador de chispas: SparkTrap



Datos técnicos

Filtro

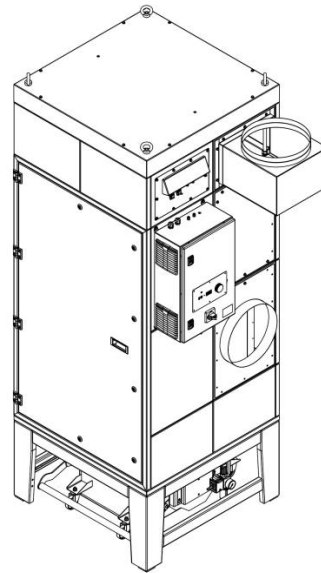
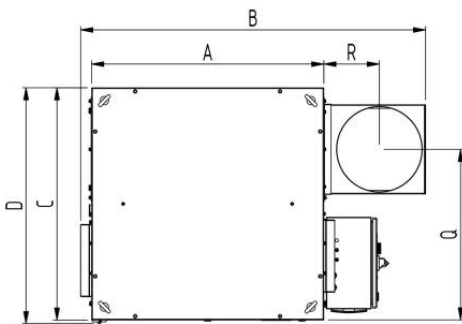
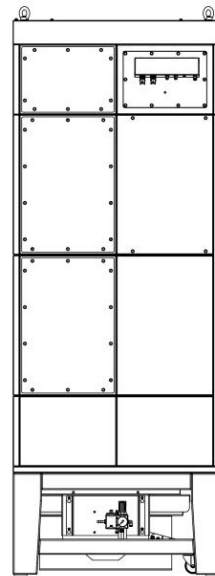
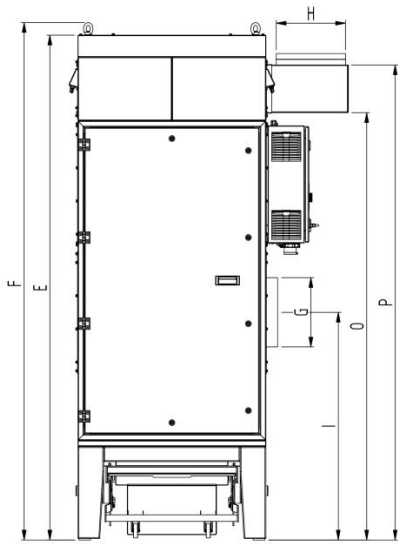
Niveles de filtración	1
Método de filtración	Filtro de limpieza
Limpieza del filtro	Tobera rotativa
Superficie del filtro	15 m ²
Cantidad de filtros	4
Superficie de filtro	60 m ²
Tipo de filtro	Cartucho de filtración
Material del filtro	Membrana de PE-M
Grado de filtración	> 99,99 %
Clasificación de polvo	M

Datos básicos

Potencia	2750 - 3900 m ³ /h
Presión negativa	2500 - 1550 Pa
Peso	559 kg
Motor	4 kW
Voltaje	3x380-415V/50Hz
Corriente nominal	7,45 A
Nivel sonoro	72 dB(A)

Información adicional

Tipo de ventilador	Centrífugo
Suministro de aire	5 - 6 bar
Salida de aire	355 mm
Entrada de aire	355 mm
Recolector de polvo	70 L



Datos técnicos

Medidas

A	962 mm
B	1302 mm
C	962 mm
D	2110 mm
E	3230 mm
F	250 mm
G	1146 mm
H	1716 mm
I	706 mm
J	175 mm
K	250 mm
L	669 mm
N	293 mm
O	896 mm
P	355 mm

Las tolvras de conexión de la imagen se suministran de forma opcional

Premo-volumeno grafeo

- Curva del ventilador
- Aumento de presión útil
- ▨ Recomendacion de Aplicacion

