

ArcFil

Art.-Nr.: 20 530



Anwendung

- Mittlere Rauch-/Staubmengen
- Besonders geeignet für Roboterschweißanwendungen

Nutzen

- Kontaminationsfreie Staubsammlung durch Hebelfixierung der Staubsammelbehälter
- Starke Energiekosteneinsparung bei Einsatz der optionalen automatischen Volumenstromanpassung durch bedarfsabhängige Absaugleistungsregelung
- Unterbrechungsfreier Dauerbetrieb durch automatische, bedarfsorientierte Filterabreinigung

Eigenschaften

- KemTex PE-M Filterpatrone
- Bedarfsgesteuerte automatische Filterabreinigung
- Höchst effektive und gleichmäßige Filterabreinigung mittels Rotationsdüse
- Einfache und schnelle Aufstellung durch benutzerfreundliche Vorbereitung
- Geringer Platzbedarf durch kompakte Bauweise
- Easy to use: Intuitive & ergonomische Einknopfbedienung

Zusatzausstattung

- Start/Stop Automatik mittels Kontakt
- Dosiergerät für Prescoating der Filterpatronen
- Automatische Absaugleistungsregulierung
- Funkenvorabscheider – SparkTrap



Technische Daten

Filter

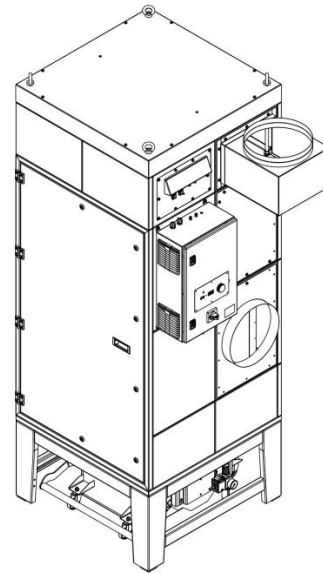
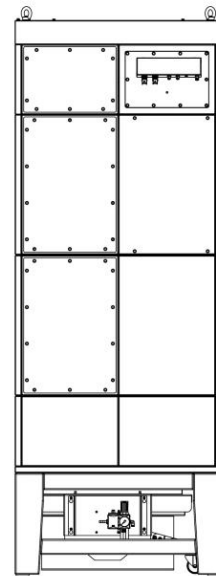
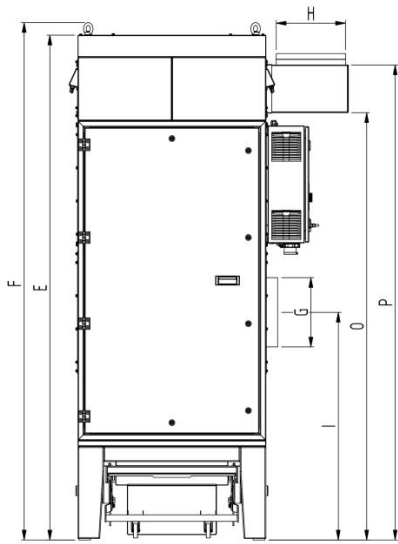
Filterstufen	1
Filterverfahren	Abreinigbares Filter
Abreinigungsverfahren	Rotationsdüse
Filterfläche	15 m ²
Anzahl Filterelemente	3
Filterfläche gesamt	45 m ²
Filtertyp	Filterpatrone
Filtermaterial	PE-M Membran
Abscheidegrad	≥ 99,99 %
Staubklasse	M

Grunddaten

Absaugleistung	2750 - 3900 m ³ /h
Unterdruck	2500 - 1550 Pa
Gewicht	552 kg
Motorleistung	4 kW
Anschlussspannung	3x380-415V/50Hz
Nennstrom	7,45 A
Schalldruckpegel	72 dB(A)

Zusatzinformationen

Ventilator typ	Radialventilator, direktgetrieben
Druckluftversorgung	5 - 6 bar
Luftaustritt	355 mm
Luft Eintritt	355 mm
Volumen Staubsammelbehälter	70 L



Technische Daten

Abmessungen

A	962 mm
B	1385 mm
C	962 mm
D	978 mm
E	2585 mm
F	2650 mm
G	355 mm
H	355 mm
I	1166 mm
O	2188 mm
P	2433 mm
Q	707 mm
R	230 mm

Die abgebildeten Übergangsstücke sind optional erhältlich

Druck-Volumen-Diagramm

- Ventilator Kennlinie
- Nutzbare Druckerhöhung
- ▨ Empfohlener Anwendungsbereich

