

Vyrovnávací plošina

Obj.č.: 131 6868



Technické údaje

Základní údaje

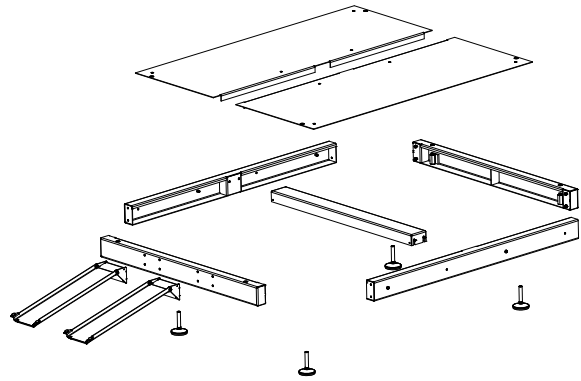
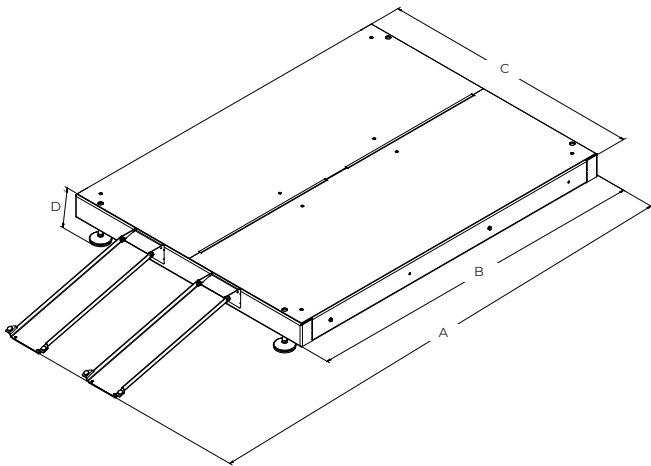
Rozměry (Š x H)	1423 x 1865 mm
Hmotnost	129.61 kg

Přednosti

- Snadné vyrovnání nerovného povrchu pomocí patek stroje
- Rychlá a snadná instalace systému díky tomu, že na místě není potřeba základová deska
- Chrání před znečištěním zařízení zespodu tím, že vyvýší instalaci

Charakteristika

- Nastavitelná výška: 165 - 200 mm
- Snadný přístup k otvorům pro údržbu a čištění i za nepříznivého počasí (listí, sníh)
- Více vyrovnávacích plošin společně tvoří povrch pro jednotky různých velikostí
- Rampy pro vozík na sběr prachu lze sklopit nebo demontovat



Technické údaje

Rozměry

A	2650 mm
B	1865 mm
C	1423 mm
D	165-200 mm