

Ausgleichspodest

Art.-Nr.: 131 6868



Technische Daten

Grunddaten

Abmessungen (B x T) 1423 x 1865 mm

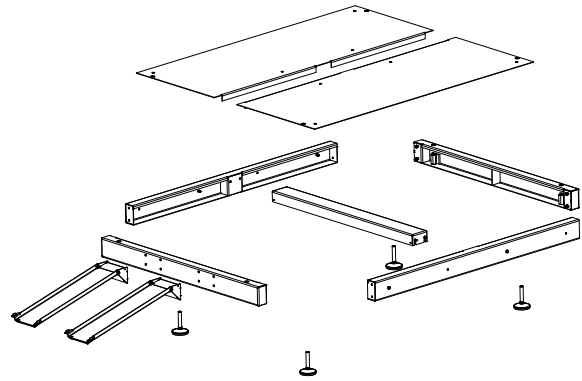
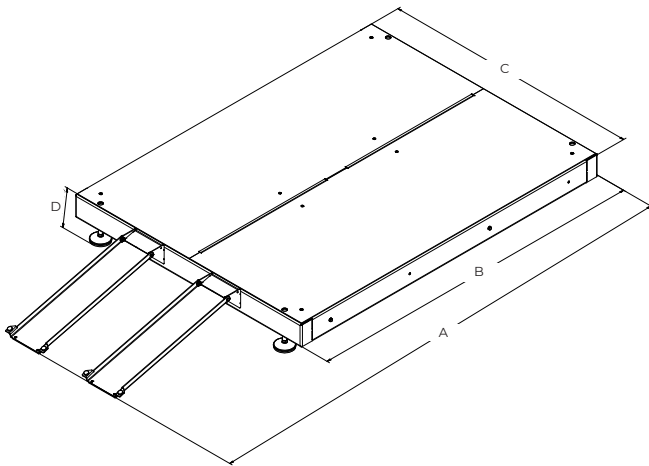
Gewicht 129.61 kg

Nutzen

- Einfaches Ausrichten aus unebenen Flächen mittels Maschinenfüßen
- Schnelle und einfache Montage der Anlage durch Einsparung eines bauseitigen Fundamentes / Bodenplatte
- Schützt vor Verschmutzung von unten durch Erhöhung der Anlage

Eigenschaften

- Höhe verstellbar: 165 - 200 mm
- Leichter Zugang zu den Wartungs- und Reinigungsöffnungen auch bei schlechter Wetterlage (Laub, Schnee)
- Mehrere Ausgleichspodeste zusammen bilden die Fläche für Anlagen unterschiedlicher Baugröße
- Rampen für den Staubsammelwagen sind hochklappbar oder demontierbar



Technische Daten

Abmessungen

A	2650 mm
B	1865 mm
C	1423 mm
D	165-200 mm