

Plataforma de nivelación

Art.-Nr.: 131 6868



Datos técnicos

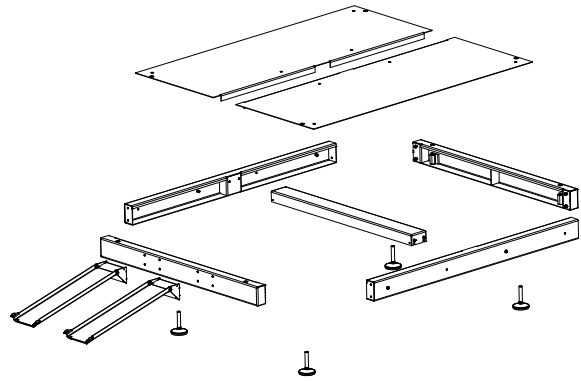
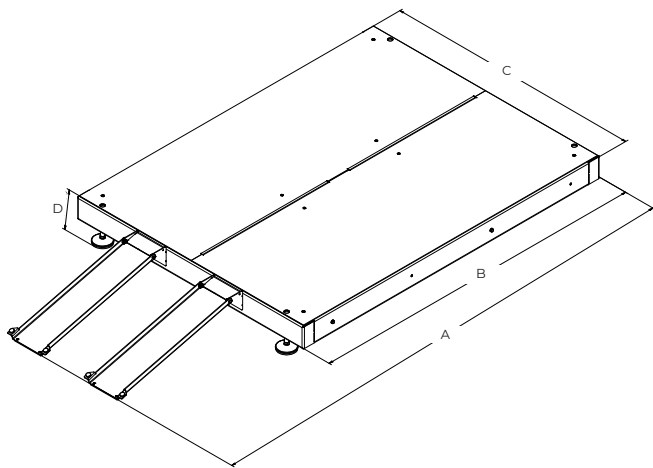
Datos básicos	
Medidas (A x L)	1423 x 1865 mm
Peso	129.61 kg

Ventajas

- Fácil alineación para superficies irregulares mediante patas de máquina
- Instalación rápida y sencilla del sistema, ya que no requiere cimentación/placa base in situ
- Protege contra la suciedad desde abajo elevando la instalación

Características

- Altura regulable: 165 - 200 mm
- Fácil acceso a las aberturas de mantenimiento y limpieza incluso con mal tiempo (hojas, nieve)
- Múltiples plataformas de nivelación juntas forman la superficie total para unidades de diferentes tamaños
- Las rampas del carro de recogida de polvo se pueden plegar o desmontar



Datos técnicos

Medidas	
A	2650 mm
B	1865 mm
C	1423 mm
D	165-200 mm