

# Plateforme de compensation

Réf. Article: 131 6868



## Caractéristiques techniques

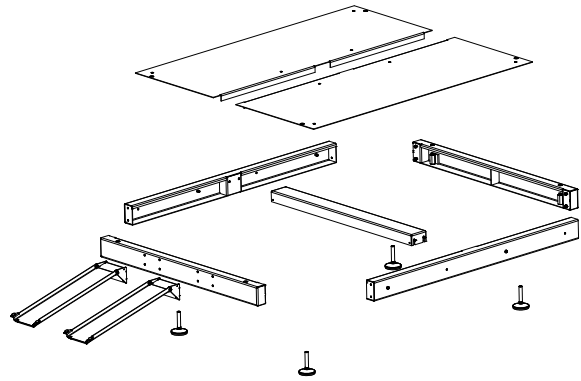
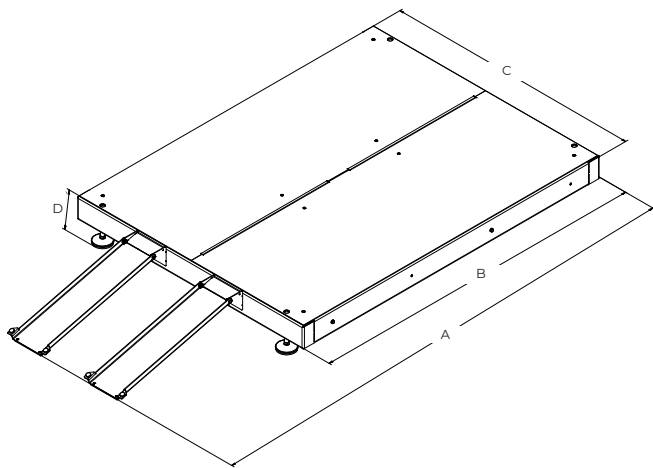
Données de base	
Dimensions (l x P)	1423 x 1865 mm
Poids	129.61 kg

## Utilisation

- Alignement facile sur surfaces inégales grâce aux pieds réglables de la plateforme
- Montage simple et rapide
- Protection contre les salissures en surélevant les centrales

## Propriétés

- Réglable en hauteur : 165 – 200 mm
- Accès facile aux trappes de maintenance et de nettoyage, même par mauvais temps (feuilles mortes, neige)
- Plusieurs plateformes de compensation assemblées forment la surface pour les centrales de différentes tailles
- Les rampes d'accès pour les bacs à poussières peuvent être relevées ou démontées



## Caractéristiques techniques

### Dimensions

A	2650 mm
B	1865 mm
C	1423 mm
D	165-200 mm