

# Podest wyrównujący

Nr.kat.: 131 6868



## Dane techniczne

### Dane podstawowe

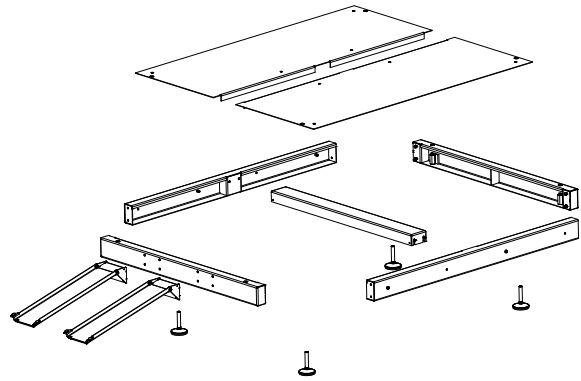
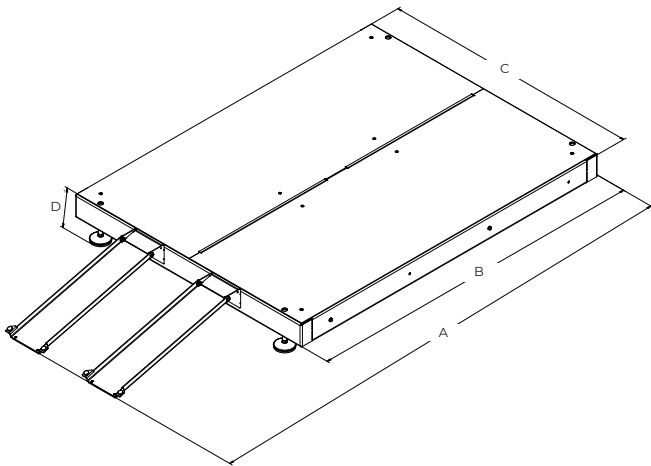
Wymiary (szer. x głęb.)	1423 x 1865 mm
Waga	129.61 kg

## Korzyści

- łatwe wyrównywanie z nierównych powierzchni za pomocą stóp ustawczych
- szybka i łatwa instalacja systemu dzięki temu, że na miejscu nie jest wymagany fundament / płyta fundamentowa
- zabezpiecza przed zabrudzeniem od dołu poprzez podniesienie instalacji

## Właściwości

- Regulowana wysokość: 165 - 200 mm
- łatwy dostęp do drzwi konserwacyjnych i serwisowych nawet przy złej pogodzie
- zestawione ze sobą podesty tworzą razem powierzchnię dla jednostek o różnych wielkościach
- rampy wózka do zbierania pyłu można złożyć lub zdemontować



## Dane techniczne

Wymiary	
A	2650 mm
B	1865 mm
C	1423 mm
D	165-200 mm