

# VacuFil Compact

Art.-Nr.: 82 310



## Anwendung

- Große Rauch-/Staubmengen
- Regelmäßiger Einsatz
- Brennerabsaugung
- Wechselnde Arbeitsplätze

## Nutzen

- Stufenlose Vorwahl der Absaugleistung für den Einsatz verschiedenster Absaugbrenner
- Intuitive Einknopfbedienung, auch mit Handschuhen
- Hervorragendes Preis-/ Leistungsverhältnis mit einer Vielzahl von Zusatzausstattungen
- Hohe Absaugleistung mittels Seitenkanalverdichter
- Gut geeignet für wechselnde Arbeitsplätze durch kompakte Bauweise

## Technische Daten

| Filter                      |                       |
|-----------------------------|-----------------------|
| Filterstufen                | 1                     |
| Filterverfahren             | Speicherfilter        |
| Filterfläche                | 6.7 m <sup>2</sup>    |
| Filtertyp                   | Filterpatrone         |
| Filtermaterial              | PE-M Membran          |
| Abscheidegrad               | ≥ 99.9 %              |
| Staubklasse                 | M                     |
| Grunddaten                  |                       |
| Absaugleistung max.         | 160 m <sup>3</sup> /h |
| Absaugleistung bei 18000 Pa | 50 m <sup>3</sup> /h  |
| Maximaler Unterdruck        | 24000 Pa              |
| Abmessungen (B x T x H)     | 589 x 625 x 1191 mm   |
| Gewicht                     | 60 kg                 |
| Motorleistung               | 1.5 kW                |
| Anschlussspannung           | 1 x 230 V / 50 Hz     |
| Nennstrom                   | 13 A                  |
| Zusatzinformationen         |                       |
| IFA-Zulassung               | W3-Geprüft            |
| Ventilator typ              | Seitenkanalverdichter |
| Anschlussstutzen            | Ø 45 mm / Ø 63 mm     |
| Luftaustritt                | 63 mm                 |

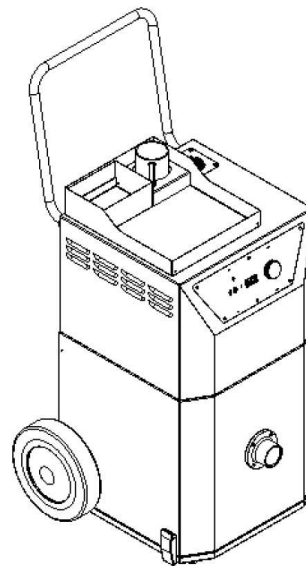
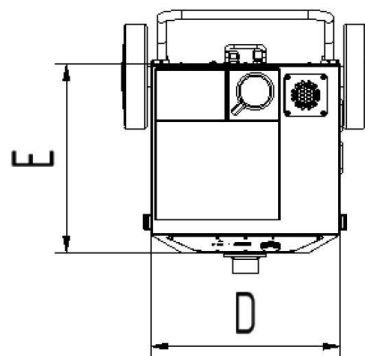
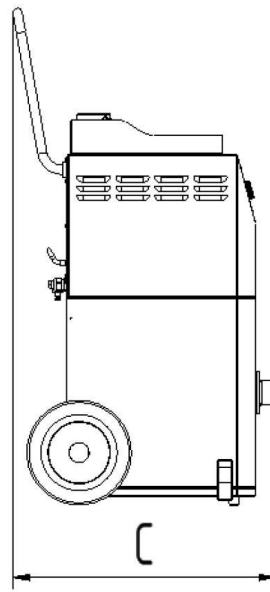
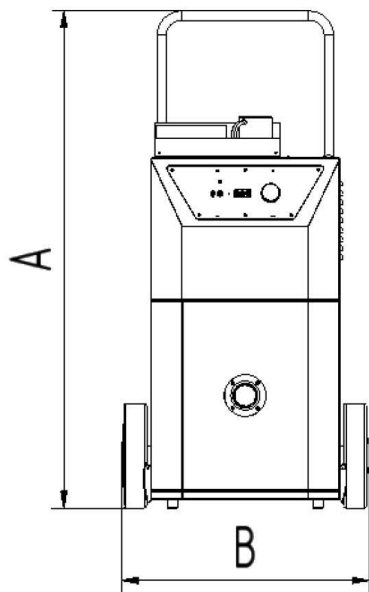
## Eigenschaften

- Große Filterfläche
- Seitenkanalverdichter
- KemTex PE-M Filterpatrone
- Intuitive Einknopfbedienung
- Stufenlose Absaugleistungseinstellung
- USB Typ-A Ladebuchse
- Kompakte Bauweise
- Überwachung der Absaugleistung

## Zusatzausstattung

- Start-Stopp-Automatik
- Automatische Absaugleistungsregelung
- Werkzeugschale mit Cup Holder
- Saugschlauch
- Schlitz- und Trichterdüse
- Anschlussstutzen für Schweißpistolen





## Technische Daten

### Abmessungen

|   |         |
|---|---------|
| A | 1191 mm |
| B | 589 mm  |
| C | 625 mm  |
| D | 450 mm  |
| E | 450 mm  |