

# VacuFil Compact

Nr.kat.: 82 310



## Dane techniczne

Filtr	
Stopień filtracji	1
Metoda filtracyjna	Filtr wymienny
Powierzchnia filtra	6.7 m <sup>2</sup>
Typ filtra	Wkład nabojowy
Materiał filtracyjny	Membrana PE-M
Stopień oczyszczania	> 99.9 %
Klasa pyłu	M
Dane podstawowe	
Maksymalna siła ssania	160 m <sup>3</sup> /h
Wydajność ssania przy 18000 Pa	50 m <sup>3</sup> /h
Maks. podciśnienie	24000 Pa
Wymiary (sz. x w. x g.)	589 x 625 x 1191 mm
Waga	60 kg
Silnik	1.5 kW
Napięcie przyłącza	1 x 230 V / 50 Hz
Prąd znamionowy	13 A
Dodatkowe informacje	
Dopuszczenie IFA	W3-Scertifikowane
Typ wentylatora	Boczny kompresujący kanał lateralny
Podpora przyłączy	Ø 45 mm / Ø 63 mm
Wylot powietrza	63 mm

## Zastosowanie

- duże ilości dymu, pyłu lub kurzu
- regularne zastosowanie
- odsysanie z palnika
- zmienne miejsca robocze

## Korzyści

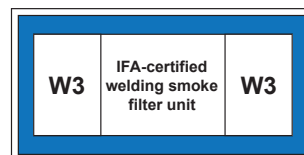
- bezstopniowa preselekcja siły ssania do zastosowania różnych palników ssących
- Intuicyjna obsługa jednym przyciskiem, nawet w rękawicach
- doskonały stosunek ceny do wydajności dzięki szerokiej gamie wyposażenia dodatkowego
- Wysoka wydajność zasysania dzięki sprężaniu bocznokanałowemu
- Dzięki kompaktowej konstrukcji stosowany do zmiennych miejsc pracy

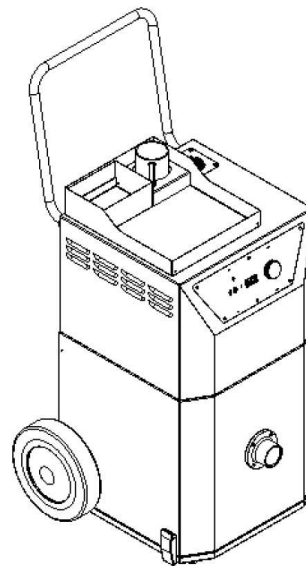
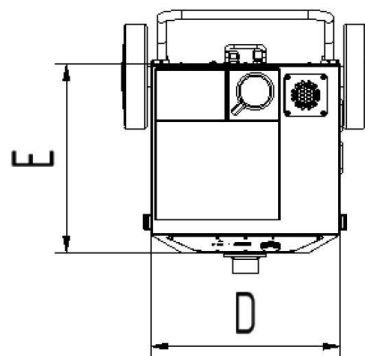
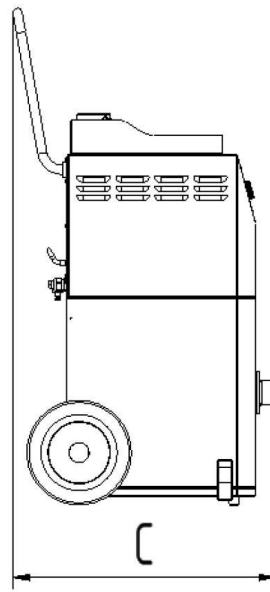
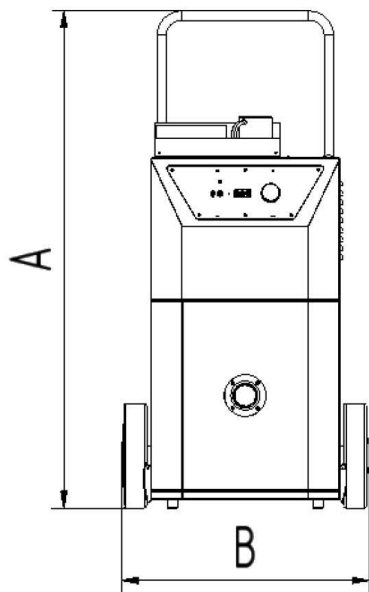
## Właściwości

- duża powierzchnia filtracyjna
- boczna sprężarka kanałowa
- wkład filtracyjny KemTex PE-M
- Intuicyjna obsługa jednym przyciskiem
- wybór bezstopniowej regulacji ilości powietrza
- Gniazdo ładowania USB Typ-A
- Kompaktowa konstrukcja
- Monitorowanie siły ssania

## Wyposażenie dodatkowe

- system automatycznego włączania-wyłączania
- automatyczna regulacja ilości powietrza
- taca narzędziowa z uchwytem na kubki
- wąż ssący
- dysza szczelinowa i lejkowa
- króćce przyłączeniowe do uchwytów spawalniczych





## Dane techniczne

### Wymiary

A	1191 mm
B	589 mm
C	625 mm
D	450 mm
E	450 mm