

# VacuFil 250

Obj.č.: 82 421



## Technické údaje

Filtr	
Filtrační stupně	2
Filtrační metoda	Samočisticí filtr
Odčističovací metoda	Rotační dýza
Filtrační plocha	4 m <sup>2</sup>
Typ filtru	Filtrační patrona
Materiál filtru	ePTFE Membrána
Stupeň odlučivosti	> 99,9 %
Klasifikace prachu	M
Základní údaje	
Odsávací výkon	250 m <sup>3</sup> /h
Maximální podtlak	28000 Pa
Rozměry (Š x V x T)	635 x 885 x 1160 mm
Hmotnost	140 kg
Výkon motoru	2.2 kW
Napěťová soustava	3 x 400 V / 50 Hz
Jmenovitý proud	8.6 A
Hladina hluku	66 dB(A)
Doplňkové informace	
Typ ventilátoru	Boční kanálový ventilátor
Zásobování stlačeným vzduchem	5 - 6 bar
2 x Připojovací nátrubek	2 x Ø 45 mm
Výfuk	63 mm

## Oblast použití

- Velké množství kouře a prachu
- Nepřetržité používání
- Odsávání hořáků

## Přednosti

- Nejlepší ochrana zdraví pracovníků díky použití filtračních patron KemTex® ePTFE s povrchovou filtrací
- Plynulá předvolba počtu otáček turbíny s bočním kanálem
- Trvalý provoz bez přerušení s automaticky řízeným čištěním filtru

## Charakteristika

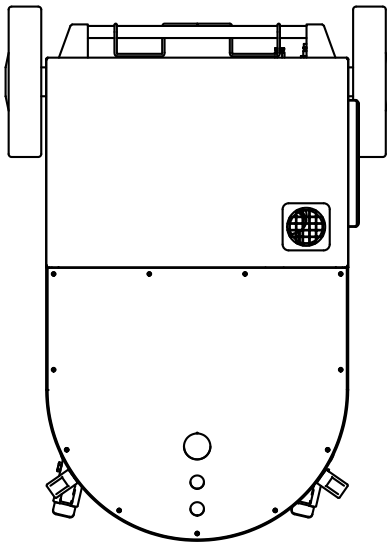
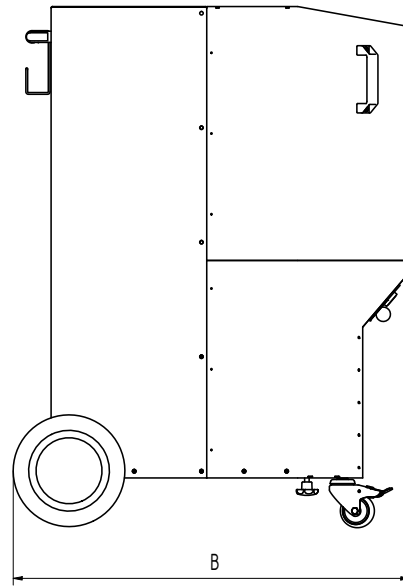
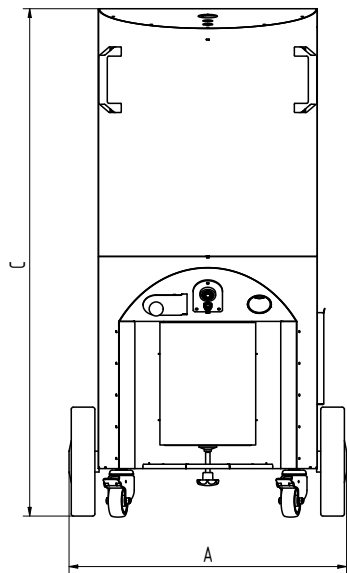
- Automatické čištění, řízené tlakovým spádem
- Turbína s bočními kanály
- Filtrační patrona KemTex® ePTFE
- Regulace otáček pomocí potenciometru
- Bezkontaminační likvidace odpadu do jednorázové nádoby

## Dodatečné vybavení

- Dva připojovací nátrubky pro svařovací pistole
- Automatika Start-Stop
- Sací hadice
- Štěrbinová a kuželová dýza



Vhodné pro prachové a aerosolové částice  
s možností pronikání do alveol  
Stupeň odlučivosti > 99 % u částic < 0,4 μm



## Technické údaje

### Rozměry

A	635 mm
B	885 mm
C	1160 mm