

# VacuFil 500

Art.-Nr.: 82 755



## Datos técnicos

Filtro	
Niveles de filtración	1
Método de filtración	Filtro de limpieza
Limpieza del filtro	Tobera rotativa
Superficie del filtro	10 m <sup>2</sup>
Tipo de filtro	Cartucho de filtración
Material del filtro	Membrana de ePTFE
Grado de filtración	> 99,9 %
Clasificación de polvo	M
Datos básicos	
Potencia	500 m <sup>3</sup> /h
Presión máxima	20000 Pa
Caudal de aire	680 m <sup>3</sup> /h
Medidas (A x A x E)	655 x 1197 x 1377 mm
Peso	270 kg
Motor	5,5 kW
Voltaje	3 x 400 V / 50 Hz
Corriente nominal	12,9 A
Nivel sonoro	74 dB(A)
Información adicional	
Tipo de ventilador	Con compresor de canal lateral
Suministro de aire	5 - 6 bar
Recolector de polvo	40 L

## Aplicación

- Cantidades grandes de humo/polvo
- Uso continuo
- Antorchas de soldadura con aspiración y robot
- Para boquillas y brazos de alto vacío

## Ventajas

- Alta rentabilidad gracias a la limpieza automática del filtro
- Máxima protección de la salud de los operarios gracias al uso de cartuchos de filtro KemTex® de ePTFE con filtrado de superficie
- Gran flexibilidad en la versión con cuatro tomas de conexión separadas
- Funcionamiento continuo ininterrumpido gracias a la limpieza automática del filtro

## Características

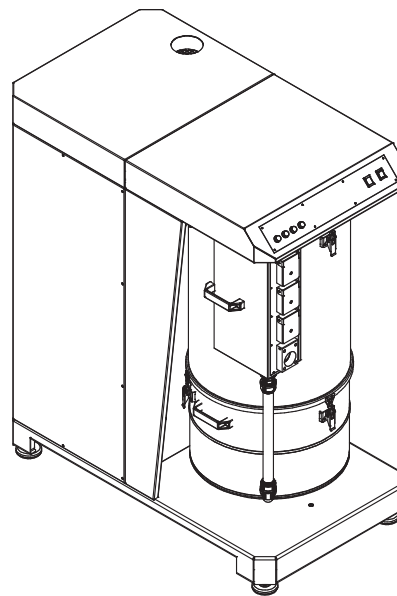
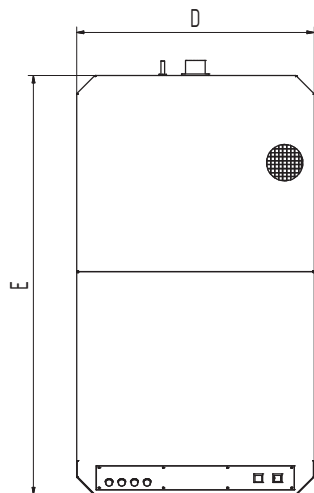
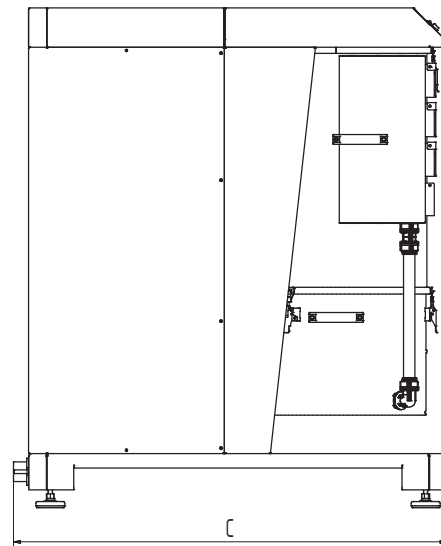
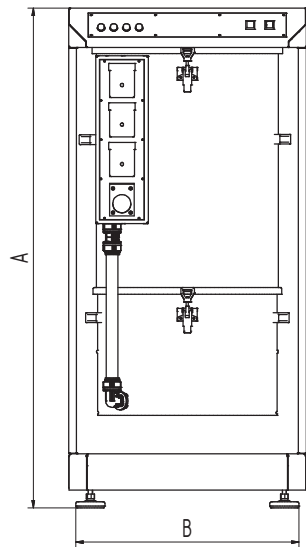
- Limpieza automática accionada por presión diferencial
- Colector de polvo
- Control del estado de filtro
- Compresor de canal lateral
- Cartucho de filtro KemTex® de ePTFE
- 4 conexiones de aspiración para tuberías de diámetro 45 ó 1 conexión de aspiración diámetro 100

## Equipamiento adicional

- Marcha-paro automático
- Manguera de aspiración
- Boquilla ranurada y cónica
- Conexiones para antorchas de soldadura



Apto para polvo perjudicial para los alvéolos Grado de separación > 99 % para partículas < 0,4 μm



## Datos técnicos

### Medidas

A	1377 mm
B	615 mm
C	1197 mm
D	655 mm
E	1155 mm