

VacuFil 500

Art.nr.: 82 755



Technische gegevens

Filter	
Filter trappen	1
Filbertechniek	Reinigbaar filter
Reinigingsprocedure	Rotatie nozzle
Filteroppervlakte	10 m ²
Filtertype	Filterpatroon
Filtermateriaal	ePTFE membraan
Filterreiniging	> 99,9 %
Stof classificatie	M
Basisgegevens	
Afzuigvermogen	500 m ³ /h
Maximale zuigkracht	20000 Pa
Afzuigcapaciteit	680 m ³ /h
Afmetingen (b x d x h)	655 x 1197 x 1377 mm
Gewicht	270 kg
Motorvermogen	5,5 kW
Aansluitspanning	3 x 400 V / 50 Hz
Nominale stroom	12,9 A
Geluidsniveau	74 dB(A)
Aanvullende informatie	
Ventilator type	Zijkanaalverdichter
Persluchttoevoer	5 - 6 bar
Inhoud stofemmer	40 L

Gebruik

- Grote stof hoeveelheden
- Permanent gebruik
- Toortsafzuiging, Robotafzuiging
- Voor afzuigtrechters of hoogvacuüm afzuigarmen

Voordelen

- Voor hoge stofbelastingen door automatische reiniging
- Optimale bescherming voor de medewerkers dankzij KemTex® ePTFE filterpatroon met oppervlakte reiniging
- Grote flexibiliteit door verschillende aansluitmogelijkheden
- Continu gebruik mogelijk door automatische filterreiniging

Eigenschappen

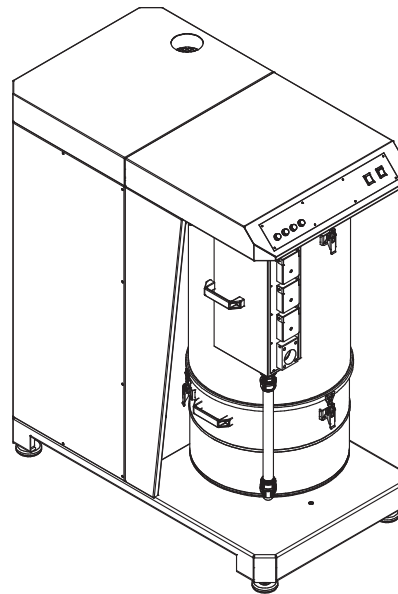
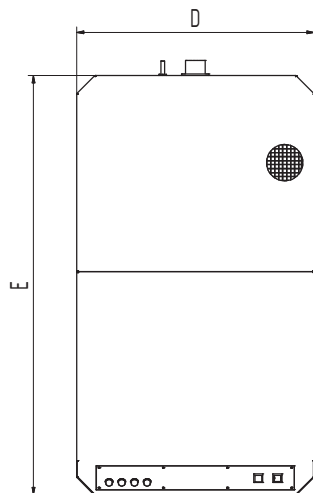
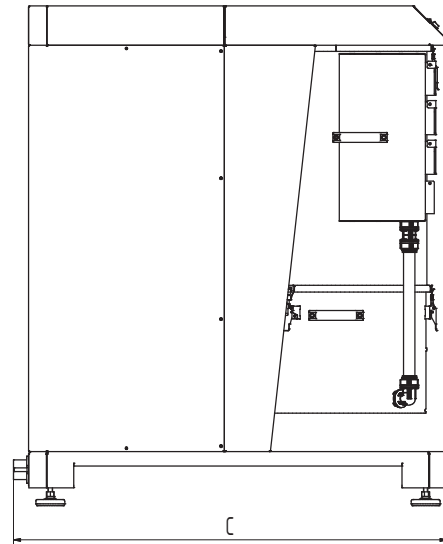
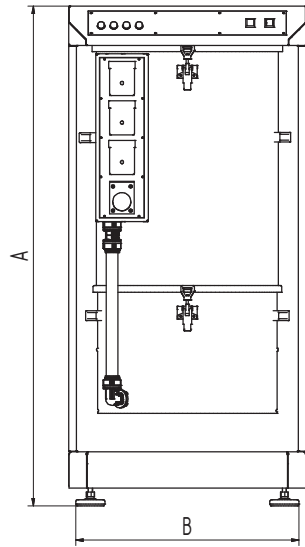
- Automatische filterreiniging, differentiedrukregeling
- Stofcontainer
- Filterbewaking
- Zijkanaalverdichter
- KemTex® ePTFE Filterpatroon
- 4 x Ø 45 mm aanzuigopening of 1 x Ø 100 mm voor afzuigleiding

Accessoires

- Start-Stop-automaat
- Zuigslang
- Sleuf- en afzuigtrechter
- Adaptor voor laspistolen met toortsafzuiging



Voor alveolen toegankelijke stoffen
Reinigingsgraad > 99% bij stofdeeltjes < 0,4 µm



Technische gegevens

Afmetingen

A	1377 mm
B	615 mm
C	1197 mm
D	655 mm
E	1155 mm