

VacuFil 2000

Obj.č.: 82 820



Oblast použití

- Vysoké množství kouře a prachu
- Odsávání hořáků, na odsávacích dýzách a vysokotlakých odsávacích ramenech
- Svařovny, výuková pracoviště

Přednosti

- Jednoduchá montáž, protože se zařízení dodává připravené na zapojení (Plug and Play)
- Nekontaminované shromažďování prachu s fixací sběrné prachové nádoby stlačeným vzduchem
- Obzvláště prostorově úsporný systém díky velmi kompaktní konstrukci
- Trvalý provoz bez přerušení s automatickým čištěním filtru řízeným tlakovým spádem
- Velká úspora energetických nákladů při použití automatické regulace objemového průtoku v závislosti na potřebném sacím výkonu
- Komfortní obsluha s inteligentním ovládáním pomocí dotykového displeje s diagnostickým systémem
- Flexibilní začlenění řízení do třetích systémů, např. řezacích zařízení, s bezpotenciálovými kontakty

Charakteristika

- Automatické čištění filtru, řízené tlakovým spádem
- Turbína s bočními kanály
- Ovládání pomocí dotykového displeje
- Filtrační patrony KemTex® ePTFE
- Sběrná prachová nádoba s pneumatickým zvedacím zařízením
- Předmontováno a připraveno na zapojení
- Regulace odsávacího výkonu

Dodatečné vybavení

- Tlumič hluku
- Externí zapnutí/vypnutí
- Předodlučovač jisker – SparkTrap



Technické údaje

Filtr

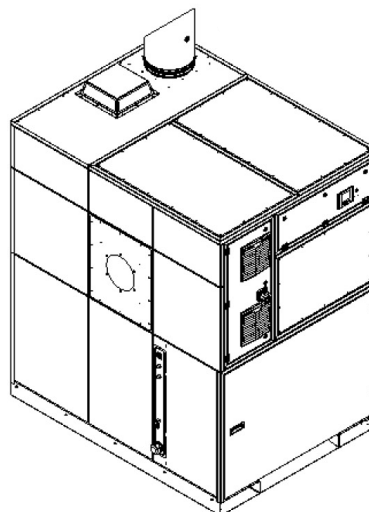
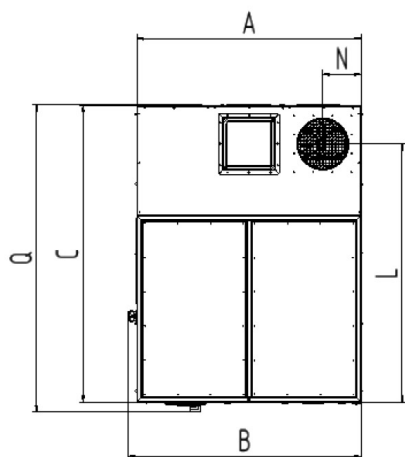
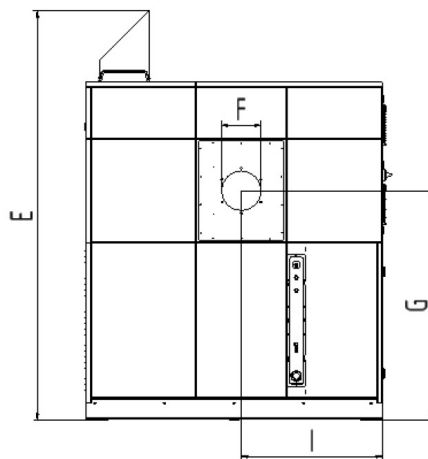
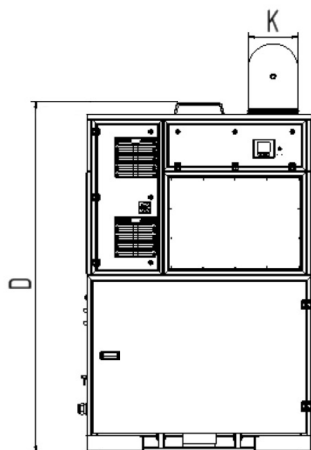
Filtrační stupně	1
Filtrační metoda	Samočistící filtr
Počet filtračních částí	4
Celková filtrační plocha	40 m ²
Materiál filtru	PTFE Membrána
Stupeň odlučivosti	> 99.99 %
Klasifikace prachu	M

Základní údaje

Odsávací výkon	100 - 2000 m ³ /h
Podtlak	0 - 21000 Pa
Rozměry (Š x V x T)	1470 x 1870 x 2575 mm
Hmotnost	1125 kg
Výkon motoru	22 kW
Napěťová soustava	3 x 400 V / 50 Hz
Jmenovitý proud	40 A
Hladina hluku	72 dB(A)

Doplňkové informace

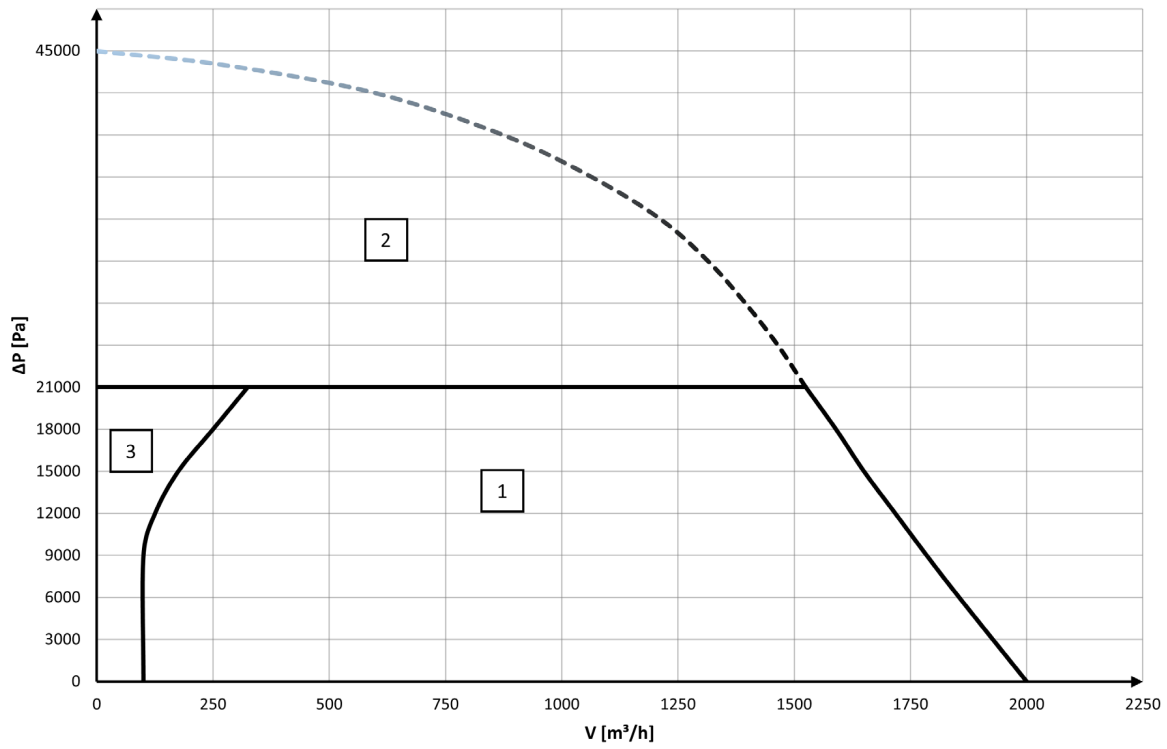
Typ ventilátoru	Boční kanálový ventilátor, řízený frekvenčním měničem
Zásobování stlačeným vzduchem	5 - 6 bar
Výfuk	315 mm
Sání	315 mm



Technické údaje

Rozměry

A	1415 mm
B	1470 mm
C	1867 mm
D	2200 mm
E	2575 mm
F	315 mm
G	1444 mm
I	889 mm
K	315 mm
L	1626 mm
N	242 mm
Q	1934 mm



1. Doporučený pracovní prostor
2. Rozsah elektronické regulace
3. Oblast přehřátí