

# Brazos de aspiración

Hasta 10 metros de alcance



## KEMPER Brazos de aspiración

Versión con tubo y versión con manguera

Los brazos de aspiración KEMPER se suministran en longitudes de hasta 10 metros. Son excelentes para la extracción de humos de soldadura, gases, vapores, polvo ligero y disolventes. Los brazos de extracción con pescante prolongador, permiten un alto alcance y al mismo tiempo un puesto de trabajo ergonómico y ordenado.

### Pescante

El pescante según la longitud esta dividido en una o dos partes y se sujeta con un soporte de pared. Por debajo tiene un perfil C integrado con dos carros deslizantes en los cuales se puede colgar cargas, por ejemplo, herramientas o alimentadores de hilo de soldadura hasta 50 kg.



### Brazo de aspiración

Dentro del rango de trabajo el brazo de aspiración puede ser posicionado cómodamente en el lugar deseado, conservando la posición inicial de forma duradera.

### Versión con manguera

El brazo de aspiración en versión con manguera, esta compuesto por una articulación portante interna y una manguera.



### Versión con tubo

El brazo de aspiración en versión con tubo está compuesto de dos tubos de aluminio y tres mangueras flexibles en cada una de las articulaciones.



### Conexión

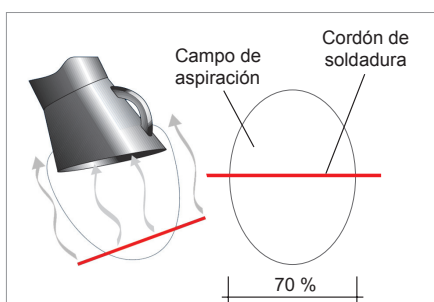
Los brazos de extracción pueden ser conectados a ventiladores, dispositivos fijos o por medio de tubería a un sistema de aspiración y filtración centralizado.

### Suministro incluye

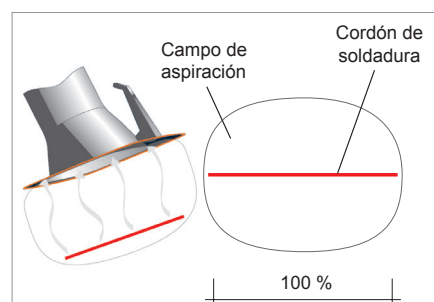
- Brazo de aspiración con campana
- Pescante de brazo
- perfil C integrado con carro deslizante
- Soporte de pared

### Campana de aspiración

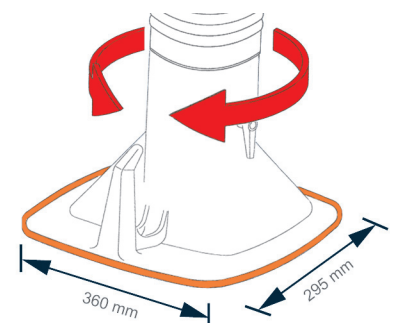
Debido a la forma alargada y la rotación de 360°, la campana de aspiración esta constantemente adaptada al cordón de soldadura. La campana es extremadamente ligera y se puede ajustar con una sola mano en cualquier posición. La forma rectangular plana con pestañas en los lados, impide la aspiración de aire no deseado. La campana de aspiración tiene un 40% más de grado de cobertura que las campanas ovales convencionales y por ello posicionamientos menos frecuentes.



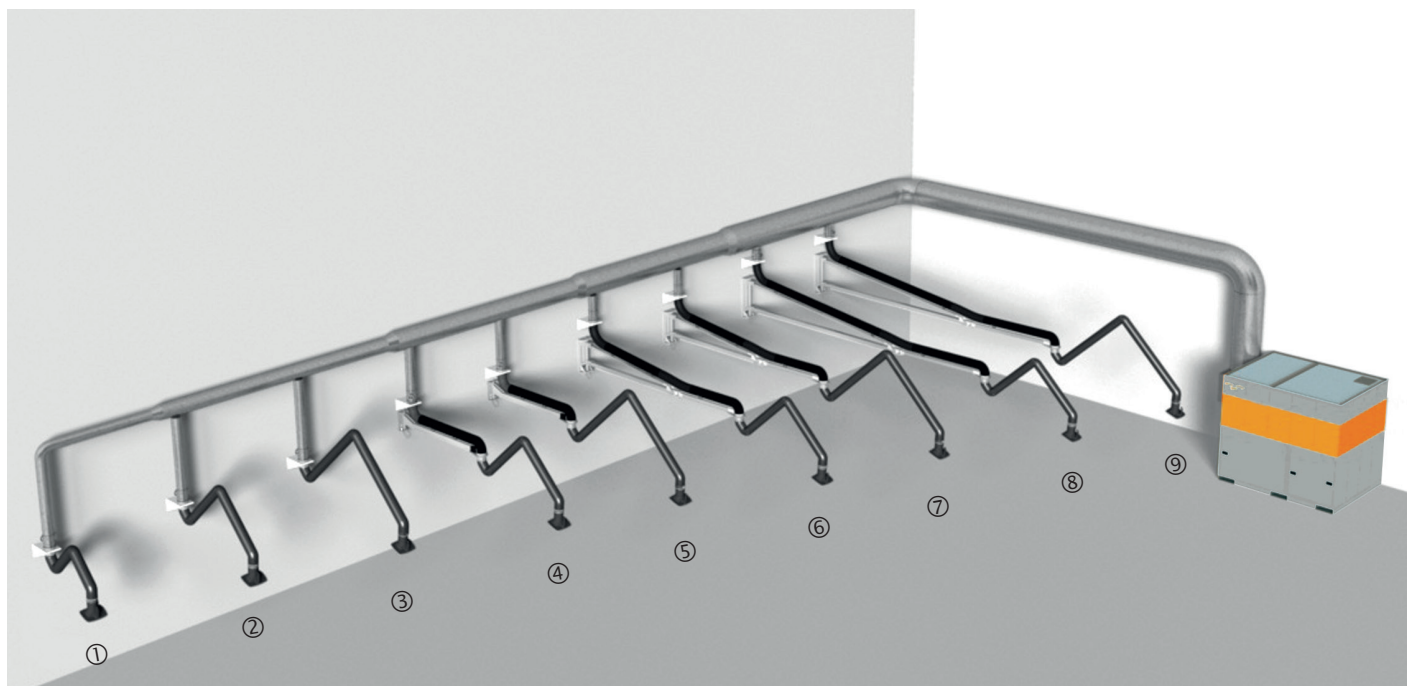
Campana de aspiración oval, convencional



Campana de aspiración de forma rectangular plana



## Descripción general para brazos de aspiración KEMPER



## Datos técnicos

### Brazos de aspiración versión con tubo

De 1.000 a 1.000 m<sup>3</sup>/h modelo con conexión 64 dB (A); Diámetro: 150 mm

Art.-Nr.	79 502	79 503	79 504	79 705	79 706	79 507	79 807	79 808	79 909	79 910
Longitud en m	2,0	3,0	4,0	5,0	6,0	7,0	7,0	8,0	9,0	10,0
Articulaciones	1	1	1	2	2	2	3	3	3	3
Peso en Kg	17	20	23	63	66	75	142	145	195	198
Figura	①	②	③	④	⑤	-	⑥	⑦	⑧	⑨

### Brazos de aspiración versión con manguera

De 1.000 a 1.000 m<sup>3</sup>/h modelo con conexión 64 dB (A); Diámetro: 150 mm

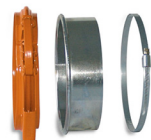
Art.-Nr.	79 002	79 003	79 004	79 205	79 206	79 007	79 307	79 308	79 409	79 410
Longitud en m	2,0	3,0	4,0	5,0	6,0	7,0	7,0	8,0	9,0	10,0
Articulaciones	1	1	1	2	2	2	3	3	3	3
Peso in kg	17	20	23	63	66	75	142	145	195	198

## Accesorios



### Campana de aspiración de repuesto

Art.-Nr.	Descripción
79 103 048	Kit de iluminación con campana de aspiración, lámparas LED 2 x 5 W, Trafo-Box (con la adquisición de un aparato)



### Juego completo de conexión

Para la conexión de una tubería de Ø 160 mm o del tubo de salida de Ø 160 mm al soporte de pared para brazos de aspiración, brazos telescópicos o grúas de aspiración.

Art.-Nr.	Descripción
93 018	Juego de conexión Ø 160 mm



### Tubo de conexión

Tubo de salida o de conexión, Ø 160 mm, de lámina de aluminio multicapa, extensible de 1,25 m a máx. 5,0 m.

Art.-Nr.	Descripción
93 200	Tubo de conexión Ø 160 mm



### Columna de sujeción para brazo de aspiración

Idónea solución cuando no existe una pared o columna de sujeción. Se pueden montar brazos de aspiración de hasta 4,0 m de longitud.

Art.-Nr.	Descripción	Arm	Höhe
998 800 280	Columna	2 - 4 m	2300 mm
998 801 323	Columna	5 - 7 m	3000 mm
1411303	Columna	7 - 10 m	3350 mm

## Repuestos



### Manguera de repuesto para brazo de aspiración, versión con manguera

Art.-Nr.	Descripción
114 0348	Para brazos de aspiración de 2,0 m, Ø 150 mm
114 0349	Para brazos de aspiración de 3,0 m, 5,0 m, 7,0 m und 9 m, Ø 150 mm
114 0350	Para brazos de aspiración de 4,0 m, 6,0 m, 8,0 m und 10 m, Ø 150 mm



### Mangueras de repuesto para brazos metálicos de aspiración

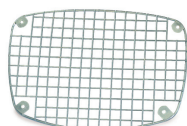
Art.-Nr.	Descripción
79 103 40	Kit (3 uds.) de mangueras, incluye banda elástica, incluye gomas
79 103 10	Kit (3 uds.) de mangueras de alta temperatura



### Campana de aspiración de repuesto

Campana de aspiración de repuesto para brazos de aspiración y brazos telescópicos, incluida articulación giratoria y material de conexión

Art.-Nr.	Descripción
79 103 00	Campana de aspiración sin iluminación
79 103 010	Campana de aspiración con iluminación



### Rejilla de protección

Rejilla para campana de aspiración KEMPER

Art.-Nr.	Descripción
127 0091	Reja metálica para campana de aspiración