

Afzuigarmen

Tot 10 meter



KEMPER[®]

KEMPER Afzuigarmen

in buis- en slanguitvoering

KEMPER afzuigarmen zijn in een lengte tot 10 meter leverbaar. De afzuigarmen zijn geschikt voor het afzuigen van lasrook, gassen, dampen, lichte stoffen en oplosmiddelen. De afzuigarmen met een zwenkarm hebben een groot werkbereik en dragen bij aan een ergonomisch en opgeruimde werkplek.

Zwenkarmen

De zwenkarm is afhankelijk van zijn lengte één- of tweedelig uitgevoerd en wordt middels een wandconsole bevestigd. Hij is voorzien van een railprofiel met loopwagens en kan lasten tot max. 50 kg dragen.



Afzuigarm

Men kan de afzuigarm moeiteloos in elke gewenste stand positioneren. De afzuigarm blijft vervolgens in deze stand staan.



Slanguitvoering

De afzuigarm in slanguitvoering bestaat uit een inwendige draagconstructie met een flexibele afzuigslang.

Buisuitvoering

De afzuigarm in buisuitvoering bestaat uit twee aluminiumbuizen, bij de scharnierpunten zitten er flexibele slangen.



Aansluiting

KEMPER afzuigarmen kan men moeiteloos met een ventilator, een stationaire filterkast óf met een afzuigleiding op een centrale filterinstallatie aansluiten.

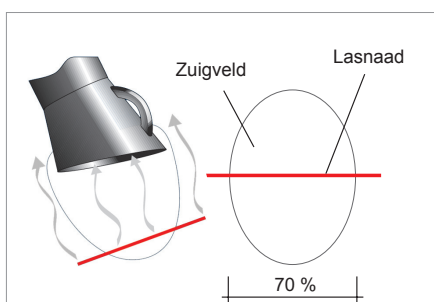
Leveringsomvang

Afzuigarm met kap
Zwenkarm met één- of twee knikpunten
c-profiel voorzien met loopwagens
Wandconsole

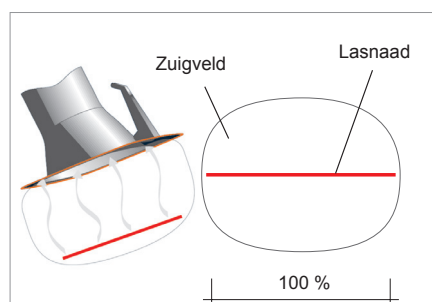
Afzuigkap

Door de ovale vorm en de 360° draibare kap is het afzuigbereik continu aan de lasnaad aangepast. De afzuigarm is eenvoudig met een hand te bedienen. De flensrand rondom de afzuigkap voorkomt dat er valse lucht wordt aangezogen.

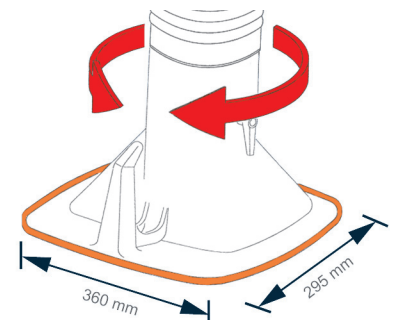
De afzuig effectiviteit van de kap is minimaal 40% hoger vergeleken met normale ovale afzuigkappen en moet hierdoor minder vaak gepositioneerd worden.



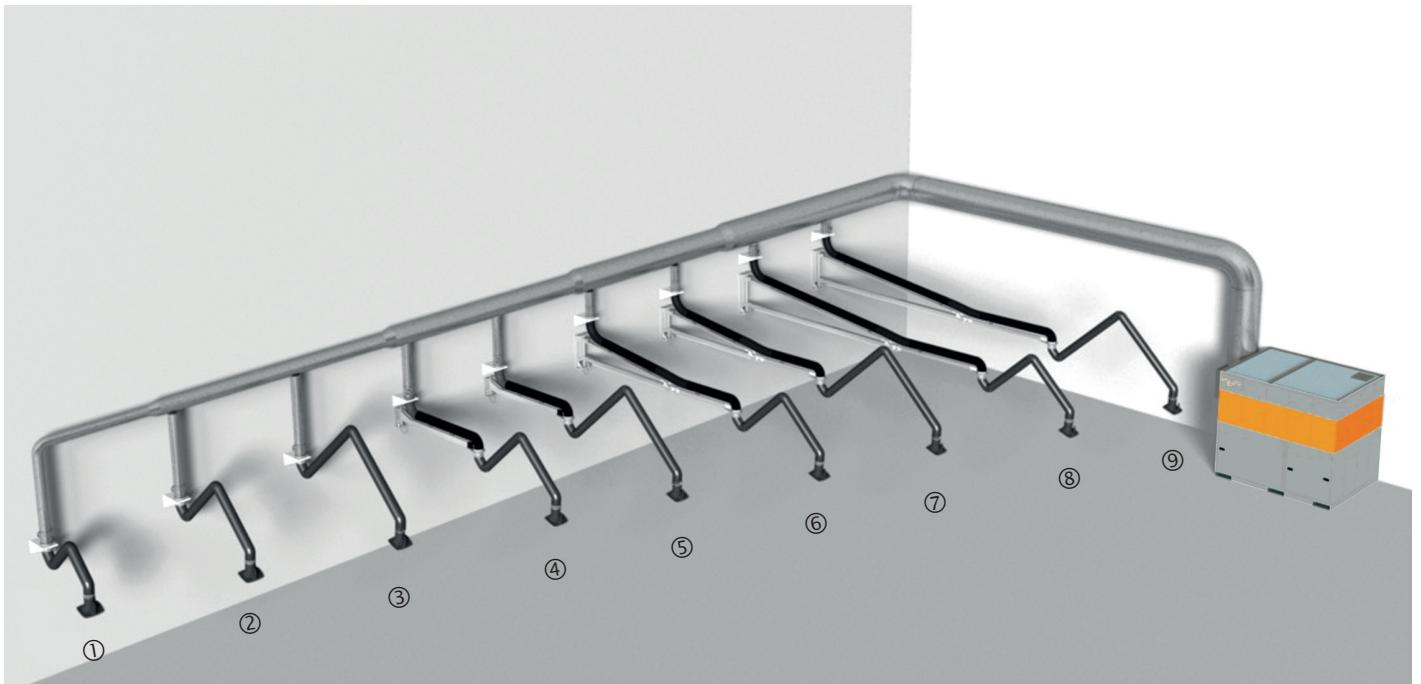
Verouderde, ovale afzuigkap



Afzuigkap met flensrand



KEMPER Overzicht afzuigarmen



Technische gegevens

Afzuigarmen in buisuitvoering

Geluidsniveau bij 1.000 m³/h: 64 dB (A), doorsnede 150 mm

Art.-Nr.	79 502	79 503	79 504	79 705	79 706	79 507	79 807	79 808	79 909	79 910
Lengte in m	2,0	3,0	4,0	5,0	6,0	7,0	7,0	8,0	9,0	10,0
Scharnieren	1	1	1	2	2	2	3	3	3	3
Gewicht in kg	17	20	23	63	66	75	142	145	195	198
Afbeelding	①	②	③	④	⑤	-	⑥	⑦	⑧	⑨

Afzuigarmen in slanguitvoering

Geluidsniveau bij 1.000 m³/h: 64 dB (A), doorsnede 150 mm

Art.-Nr.	79 002	79 003	79 004	79 205	79 206	79 007	79 307	79 308	79 409	79 410
Lengte in m	2,0	3,0	4,0	5,0	6,0	7,0	7,0	8,0	9,0	10,0
Scharnieren	1	1	1	2	2	2	3	3	3	3
Gewicht in kg	17	20	23	63	66	75	142	145	195	198

Toebehoren



Verlichtingsset

Art.-Nr.	Uitvoering
79 103 048	Verlichtingsset met afzuigkap, 2 x 5 W LED lampen, inclusief Trafo-Box



Verbindingsset

Voor het aansluiten van een leiding Ø 160 mm aan de wandconsole van een afzuigarm óf de uitblaas-zijde van een ventilator.

Art.-Nr.	Uitvoering
93 018	Verbindingsset Ø160mm



Flexibele verbindingsleiding

Als uitblaas óf zuigslang toepasbaar Ø 160 mm, strekbare aluminium slang, 1,25 - 5,0 meter.

Art.-Nr.	Uitvoering
93 200	Flexibele verbindingsleiding Ø160mm



Staander voor afzuigarm

Voor het bevestigen van een afzuigarm

Art.-Nr.	Uitvoering	Arm	Höhe
998 800 280	Staander voor afzuigarm	2 - 4 m	2300 mm
998 801 323	Staander voor afzuigarm	5 - 7 m	3000 mm
141 1303	Staander voor afzuigarm	7 - 10 m	3350 mm

Reservedelen



Reserveslang voor afzuigarm in slanguitvoering

Art.-Nr.	Uitvoering
114 0348	voor afzuigarm lengte 2,0 m, Ø 150 mm
114 0349	voor afzuigarm lengte 3,0 m, 5,0 m, 7,0 m en 9 m, Ø 150 mm
114 0350	voor afzuigarm lengte 4,0 m, 6,0 m, 8,0 m en 10 m, Ø 150 mm



Reserveslangen voor afzuigarmen in buisuitvoering

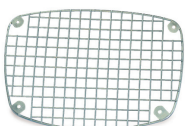
Art.-Nr.	Uitvoering
79 103 40	Set reserveslangen (3 stuks) inclusief rubber manchetten
79 103 10	Set HT-slangen (3 stuks) inclusief rubber manchetten tot +310°C



Afzuigkap

Reserve afzuigkap voor afzuigarm óf telescooparm, inclusief draaikrans, scharniergewicht en smoorklep

Art.-Nr.	Uitvoering
79 103 00	Afzuigkap
79 103 010	Verlichtingsset met afzuigkap



Rooster

Beschermrooster voor KEMPER afzuigkap

Art.-Nr.	Uitvoering
127 0091	Rooster voor afzuigkap