

# MaxiFil Clean

Art.-Nr.: 67 250 103



## Datos técnicos

Filtro	
Niveles de filtración	2
Método de filtración	Filtro de limpieza
Limpieza del filtro	Tobera rotativa
Superficie del filtro	15 m <sup>2</sup>
Tipo de filtro	Cartucho de filtración
Material del filtro	Membrana de ePTFE
Grado de filtración	> 99,9 %
Clasificación de polvo	M
Filtros adicionales	Preseparador centrífugo
Datos básicos	
Potencia	1100 m <sup>3</sup> /h
Medidas (A x A x E)	810 x 940 x 1350 mm
Peso	206 kg
Motor	1,5 kW
Voltaje	3 x 400 V / 50 Hz
Corriente nominal	3,2 A
Voltaje de control	24 V, DC
Nivel sonoro	72 dB(A)
Información adicional	
Certificado IFA	W3-Probado
Tipo de ventilador	Centrífugo
Suministro de aire	5 - 6 bar
Cantidad de brazos de aspiración	1
Tipo de brazo de aspiración	brazo metálico
Manguera diámetro	150 mm
Para. brazo	2 m

## Aplicación

- También apto para acero al cromo-níquel
- Cantidades grandes de humo/polvo
- Uso continuo

## Ventajas

- Funcionamiento seguro debido al reconocimiento del sentido de giro
- Movimiento menos frecuente del brazo gracias al diseño optimizado de la campana
- Mayor seguridad gracias al control de filtros
- Alta rentabilidad gracias a la gran capacidad y larga vida útil del filtro

## Características

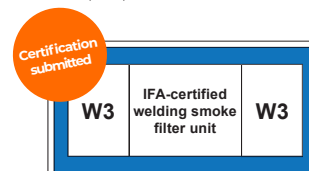
- Limpieza automática del filtro
- Brazo de aspiración de hasta 4 m
- Filtro de limpieza
- Campana de aspiración giratoria
- Fácil de usar: Manejo intuitivo & ergonómico con un botón
- Eliminación de los humos de soldadura en bolsas desechables
- Preseparador de chispas fabricado en malla de aluminio

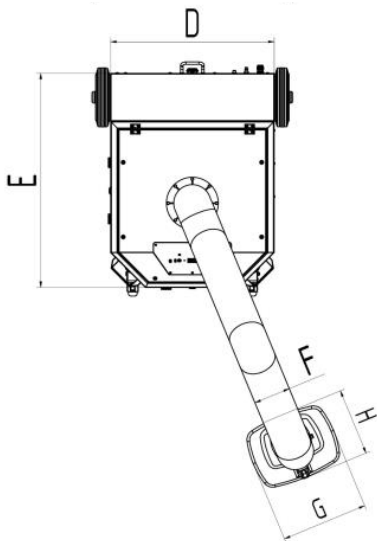
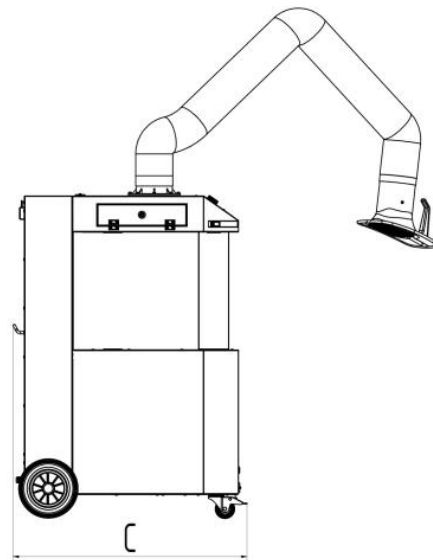
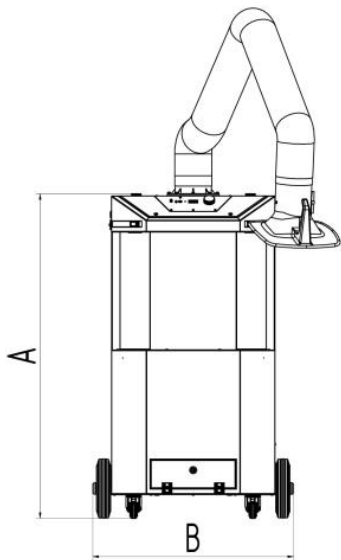
## Equipamiento adicional

- Marcha-paro automático
- Iluminación, incluye ON / OFF en la campana



Apto para polvo perjudicial para los alvéolos Grado de separación > 99 % para partículas < 0,4 μm





## Datos técnicos

### Medidas

A	1350 mm
B	810 mm
C	940 mm
D	665 mm
E	798 mm
F	150 mm
G	360 mm
H	295 mm