

# MaxiFil Clean

Art.nr.: 67 250 105



## Technische gegevens

Filter	
Filtertechniek	Reinigbaar filter
Reinigingsprocedure	Rotatie nozzle
Filteroppervlakte	15 m <sup>2</sup>
Filtertype	Filterpatroon
Filtermateriaal	ePTFE membraan
Filterreiniging	> 99,9 %
Stof classificatie	M
Extra filters	Vonkenvoorscheider van geweven aluminium
Basisgegevens	
Afzuigvermogen	1450 m <sup>3</sup> /h
Maximale zuigkracht	3300 Pa
Afmetingen (b x d x h)	834 x 973 x 1350 mm
Gewicht	197 kg
Motorvermogen	2.2 kW
Aansluitspanning	3 x 400 V / 50 Hz
Nominale stroom	4.4 A
Stuurspanning	24 V, DC
Geluidsniveau	73 dB(A)
Aanvullende informatie	
Ventilator type	Radiaalventilator
Persluchttoevoer	5 - 6 bar
Aantal afzuigarmen	1
Afzuigarm type	Buisuitvoering
Diameter afzuigarm	150 mm
Lengte afzuigarm	4 m

## Gebruik

- Geschikt voor staal en Chroom-Nikkel stalen
- Grote stof hoeveelheden
- Permanent gebruik

## Voordelen

- Hoge veiligheid dankzij draairichtingsindicator
- Minder naponstellingen dankzij afzuigkap met flensrand
- Hoge veiligheid door automatische filterbewaking
- Goede investering, hoog afzuigvermogen, lange standtijd van het filter

## Eigenschappen

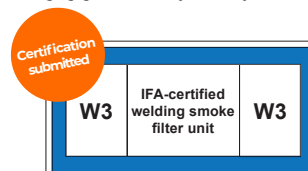
- Automatische filterreiniging
- Afzuigarm tot 4 meter
- Zelfreinigend filter
- Draaibare afzuigkap
- Eenvoudig te gebruiken: Intuïtieve & ergonomische bediening met één knop
- Lasrook wordt opgevangen in wegwerpzakken
- Vonkenvoorscheider van geweven aluminium

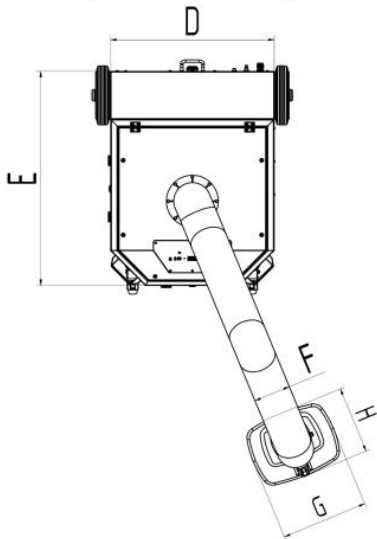
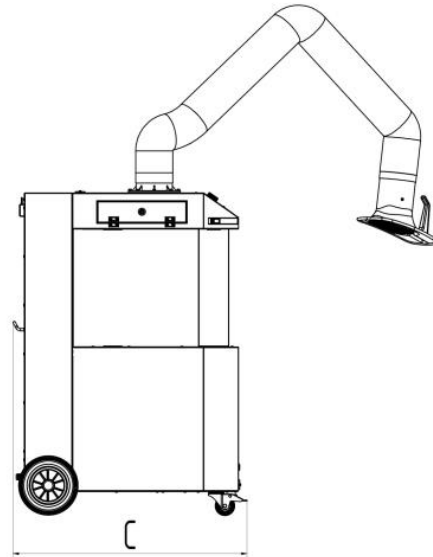
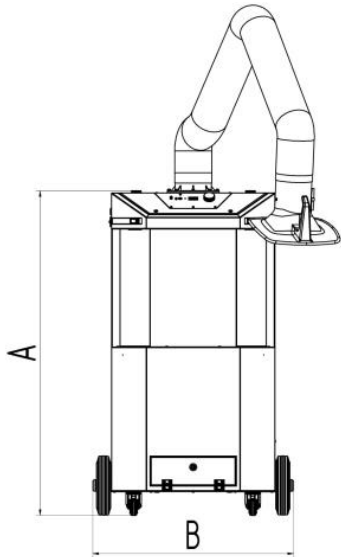
## Accessoires

- Start-Stop-automaat
- Verlichting met aan/uit schakelaar op de afzuigkap



Voor alveolen toegankelijke stoffen  
Reinigingsgraad > 99% bij stofdeeltjes < 0,4 µm





## Technische gegevens

### Afmetingen

A	1350 mm
B	834 mm
C	973 mm
D	680 mm
E	890 mm
F	150 mm
G	360 mm
H	295 mm