

FilterTable GWT

Art.-Nr.: 95 0400 020



Datos técnicos

Filtro	
Niveles de filtración	2
Método de filtración	Filtro de almacenamiento
Superficie del filtro	15,8 m ²
Tipo de filtro	Casete de filtración
Material del filtro	Membrana de fibra de vidrio
Clase de filtro	F9
Filtros adicionales	Prefiltro (tejido de aluminio)
Datos básicos	
Potencia	1400 m ³ /h
Medidas (A x A x E)	1200 x 800 x 970 mm
Peso	245 kg
Motor	1,5 kW
Voltaje	3 x 400 V / 50 Hz
Corriente nominal	3,2 A
Nivel sonoro	71 dB(A)
Información adicional	
Tipo de ventilador	Centrifugo

Aplicación

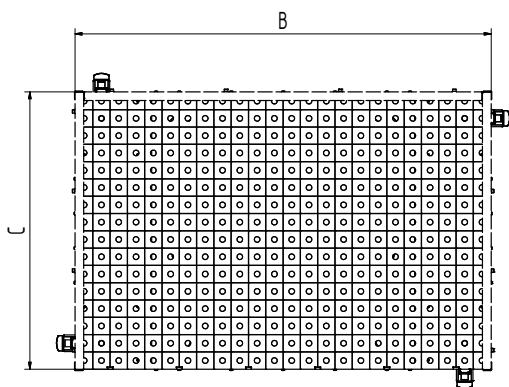
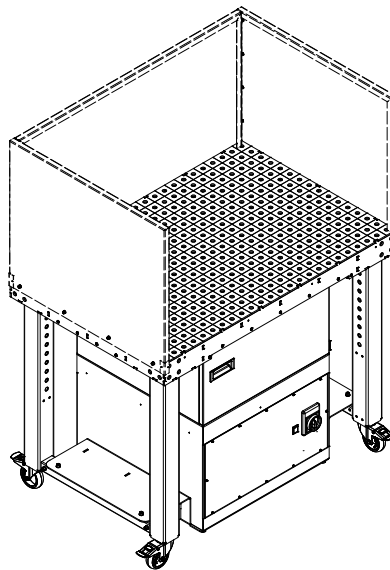
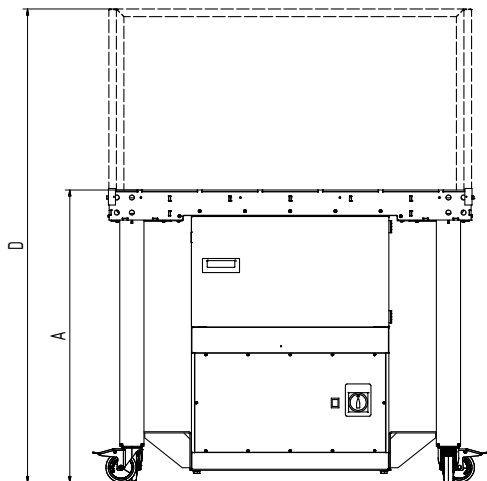
- Cantidades de humo/polvo pequeñas o moderadas
- Uso ocasional o frecuente
- Aplicaciones Cobot
- Soldar y esmerilar

Ventajas

- Cambio de filtro confortable por la puerta de mantenimiento
- La protección eficaz contra las chispas garantiza la máxima seguridad
- Posibilidades de sujeción mediante sistema de perforaciones Ø 16mm
- Se puede utilizar toda la zona de trabajo, puesto que la aspiración tiene lugar bajo la rejilla de soporte
- Trabajo cómodo y efectivo gracias una gran superficie de 1.200 x 800 mm
- Rejilla de agujero estrecho 50mm
- Reposicionamiento suave mediante ruedas

Características

- Rejilla de soporte robusta y grande
- Uso de carbón activo (opcional)
- Capacidad de carga de hasta 1000 kg (estática)
- Sistema de tiro descendente
- Cerramiento con pared protectora (opcional)



Datos técnicos

Medidas

A	970 mm
B	1.203 mm
C	803 mm
D	1.570 mm