

FilterTable GWT

Art.-Nr.: 95 0400 021



Technische Daten

Filter	
Filterstufen	2
Filterverfahren	Speicherfilter
Filterfläche	15,8 m ²
Filtertyp	Filterkassette
Filtermaterial	Glasfaservlies
Filterklasse	F9
Zusätzliche Filter	Vorfilter (Alugestrick)
Grunddaten	
Absaugleistung	1400 m ³ /h
Maximaler Unterdruck	3.000 Pa
Abmessungen (B x T x H)	1200 x 800 x 970 mm
Gewicht	245 kg
Motorleistung	1,5 kW
Anschlussspannung	3 x 460 V / 60 Hz
Nennstrom	3,2 A
Schalldruckpegel	71 dB(A)
Zusatzinformationen	
Ventilortyp	Radialventilator

Anwendung

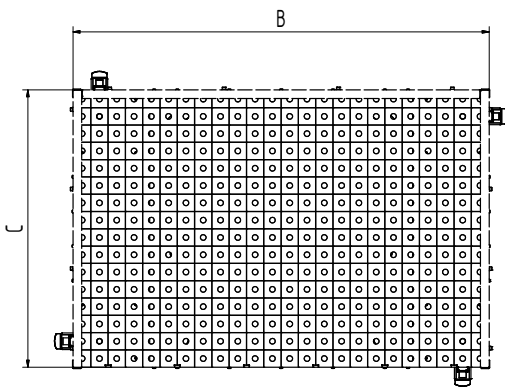
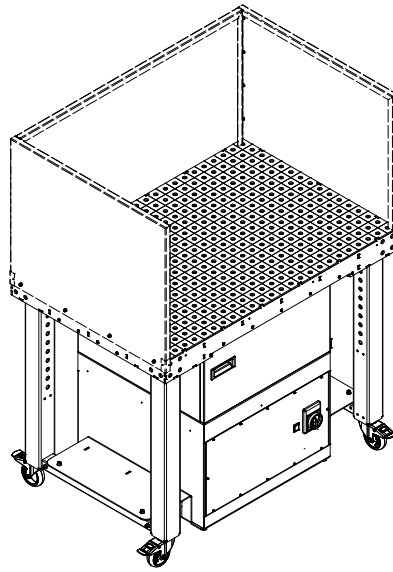
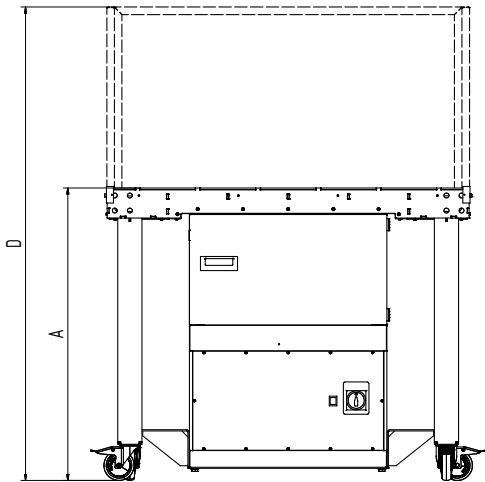
- Geringe bis mittlere Rauch-/Staubmengen
- Gelegentlicher bis häufiger Einsatz
- Cobot-Anwendungen
- Schweißen und Schleifen

Nutzen

- Komfortabler Filterwechsel durch Wartungstür
- Effektiver Funkenschutz gewährleistet höchste Sicherheit
- Spannungsmöglichkeiten über Systembohrung Ø 16mm
- Ganzer Arbeitsbereich kann genutzt werden, da Absaugung unterhalb der kompletten Materialauflage erfolgt
- Effektives Bearbeiten aufgrund besonders großer Arbeitsfläche von 1.200 x 800 mm
- Enges Bohrungsrastrer 50mm
- Leichtgängige Neupositionierung mittels Laufrollen

Eigenschaften

- Große, robuste Materialauflage
- Aktivkohleeinsatz (optional)
- Belastbar bis 1000kg (statisch)
- Down-Draft System
- Schutzwandeinhausung (optional)



Technische Daten

Abmessungen

A	970 mm
B	1.200 mm
C	803 mm
D	1.570 mm

Die abgebildete Schutzwand ist optional erhältlich