

LaserFil Pro

Арт. №: 27 730



Применение

- Для применения на участках со средней интенсивностью образования дыма / пыли

Преимущества

- Сбор пыли без загрязнения окружающего воздуха, т. к. пылесборники фиксируются пневматически
- Сбор пыли без загрязнения окружающего воздуха, т. к. пылесборники фиксируются пневматически
- Сбор пыли без загрязнения окружающего воздуха, т. к. пылесборники фиксируются пневматически

Характеристики

⋮

Дополнительные аксессуары

⋮

- Автоматическая регулировка производительности
- Искрогаситель - SparkTrap
- Погодозащитное исполнение для установки вне помещений



Технические характеристики

Фильтр

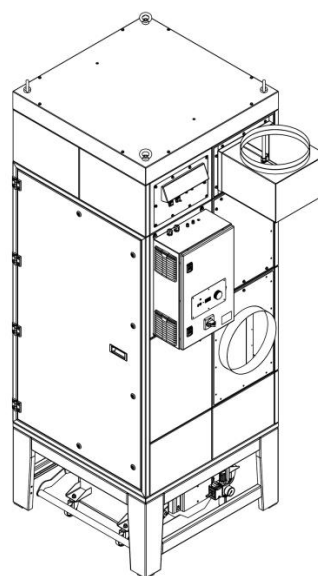
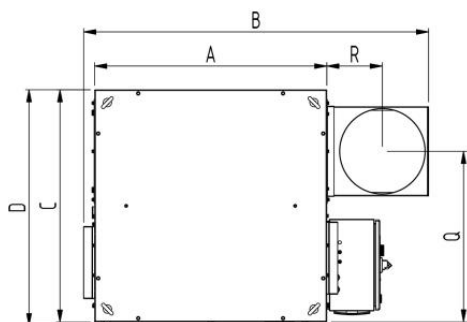
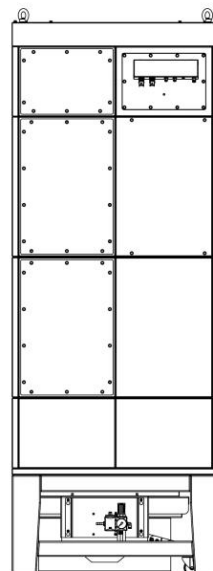
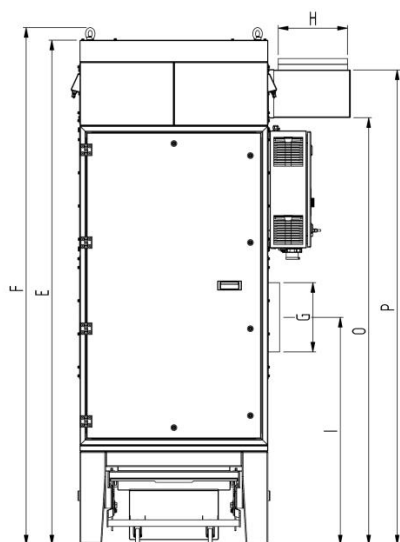
Способ фильтрации	Очищаемый фильтр
Способ очистки фильтров	Вращающееся сопло
Площадь фильтров	15 м ²
Количество фильтров	4
Общая площадь фильтров	60 м ²
Тип фильтра	Фильтрующий патрон
Фильтрующий материал	Мембрана из PE-M
Эффективность сепарации	≥ 99,9 %
Класс фильтрации	M

Основные данные

Производительность	2750 - 3900 м ³ /ч
Вакуум	2500 - 1550 Па
Вес	559 кг
Мощность двигателя	4 кВт
Подключаемое напряжение	3x380-415V/50Hz
Номинальный ток	7,45 А
Уровень шума	72 дБА

Дополнительная информация

Тип вентилятора	Импеллер, с прямым приводом
Подача сжатого воздуха	5 - 6 атм
Выпуск воздуха	355 мм
Впуск воздуха	355 мм
Объем пылесборника	70 л



Технические характеристики

Габариты

A	962 мм
B	1385 мм
C	962 мм
D	978 мм
E	2585 мм
F	2650 мм
G	355 мм
H	355 мм
I	1166 мм
O	2188 мм
P	2433 мм
Q	707 мм
R	230 мм

Показанные на рисунке переходники можно докупить

Кривая «давление — объем»

- Характеристическая кривая вентилятора
- Полезное повышение давления
- ▨ Рекомендованный диапазон применения

