

VacuFil 2000 - 4000

DE – Betriebsanleitung (Original)

EN – Operating Manual

Typenschild einkleben

DE – Betriebsanleitung (Original).....	- 4 -
EN – Operating Manual	- 93 -

1 Allgemeines	- 7 -
1.1 Einleitung	- 7 -
1.2 Hinweise auf Urheber- und Schutzrechte	- 7 -
1.3 Hinweise für den Betreiber	- 7 -
2 Sicherheit	- 9 -
2.1 Allgemeines	- 9 -
2.2 Hinweise zu Zeichen und Symbolen	- 9 -
2.3 Vom Betreiber anzubringende Kennzeichnungen/ Schilder	- 10 -
2.4 Sicherheitshinweise für das Bedienpersonal	- 10 -
2.5 Sicherheitshinweise zur Instandhaltung/ Störungsbeseitigung	- 11 -
2.6 Hinweise auf besondere Gefahrenarten	- 11 -
3 Produktangaben	- 16 -
3.1 Funktionsbeschreibung	- 16 -
3.2 Funktionsbeschreibung Absaugleistungsregelung (optional) ...	- 19 -
3.3 Bestimmungsgemäße Verwendung	- 21 -
3.4 Allgemeine Anforderungen nach DIN EN ISO 21904	- 22 -
3.5 Aufstellung des Produkts im Außenbereich	- 23 -
3.6 Vernünftigerweise vorhersehbare Fehlanwendung	- 24 -
3.7 Hinweise zum Schutz vor Beschädigungen	- 25 -
3.8 Kennzeichnungen und Schilder am Produkt	- 25 -
3.9 Restrisiko	- 26 -
4 Transport und Lagerung	- 27 -
4.1 Transport	- 27 -
4.2 Lagerung	- 27 -
5 Montage	- 28 -
5.1 Auspacken und Montage des Produkts	- 28 -
5.2 Anschluss des Produkts	- 30 -
5.3 Anschlussplan	- 34 -
5.3.1 Allgemeines zum Anschlussplan	- 34 -
5.3.2 Kabelverlegung und Anschluss	- 35 -
5.3.3 Produkt mit Absaugleistungsregelung	- 36 -
6 Benutzung	- 37 -
6.1 Qualifikation des Bedienpersonals	- 37 -

6.2 Bedienelemente.....	- 37 -
6.3 Bedienelement und Überwachungstechnik.....	- 38 -
6.3.1 Hauptmenü – Produkt Ein/ Ausschalten.....	- 38 -
6.3.2 Betriebsdaten Abfragen	- 40 -
6.3.3 Technische Daten Abfragen.....	- 41 -
6.3.4 Technische Einstellungen.....	- 42 -
6.3.5 Zubehör Abfragen.....	- 43 -
6.3.6 Ersatzteile Abfragen.....	- 45 -
6.3.7 Sprachauswahlmenü	- 46 -
6.3.8 Wartungsmenü.....	- 47 -
6.3.9 Einstellen der Anlagenparameter.....	- 48 -
6.3.10 Kalibrieren des Bediendisplays.....	- 50 -
6.3.11 Fehlermeldungen Bedienelemente	- 51 -
6.3.12 Fehlermeldungen der optionalen Absaugleistungsregelung	- 53 -
6.3.13 Warnmeldungen.....	- 53 -
6.4 Einstellen der Absaugleistungsregelung (optional)	- 54 -
6.5 Inbetriebnahme	- 56 -
7 Instandhaltung	- 58 -
7.1 Pflege	- 58 -
7.2 Wartung	- 59 -
7.3 Sicherheitshinweise zur Wartung.....	- 59 -
7.3.1 Entleeren des Staubsammelbehälters.....	- 60 -
7.3.2 Druckluftbehälter Kondensat ablassen	- 65 -
7.3.3 Druckluftwartungseinheit Kondensat ablassen	- 66 -
7.3.4 Filterwechsel - Sicherheitshinweise	- 67 -
7.3.5 Filtermattenwechsel Absaugleistungsregelung.....	- 69 -
7.3.6 Filterwechsel - Kühlluft Seitenkanalverdichter	- 70 -
7.3.7 Filterwechsel der Hauptfilter	- 71 -
7.3.8 Prüfung Druckluftbehälter + Druckluftsicherheitsventil	- 75 -
7.3.9 Prüfen Druckluftsicherheitsventil	- 75 -
7.3.10 Wartungsplan	- 78 -
7.3.11 Wartungsnachweis (Kopiervorlage).....	- 79 -
7.4 Störungsbeseitigung	- 80 -
7.4.1 Störungsbeseitigung - Signalhupe abschalten.....	- 82 -

7.5	Notfallmaßnahmen	- 83 -
8	Entsorgung	- 85 -
8.1	Kunststoffe	- 85 -
8.2	Metalle	- 85 -
8.3	Filterelemente	- 85 -
9	Anhang	- 86 -
9.1	EG-Konformitätserklärung	- 86 -
9.2	UKCA Declaration of Conformity	- 87 -
9.3	Technische Daten	- 88 -
9.4	Maßblatt	- 91 -
9.5	Ersatzteile und Zubehör	- 92 -

1 Allgemeines

1.1 Einleitung

Diese Betriebsanleitung ist eine wesentliche Hilfe für den richtigen und gefahrlosen Betrieb des Produkts.

Die Betriebsanleitung enthält wichtige Hinweise um das Produkt sicher, sachgerecht und wirtschaftlich zu betreiben. Ihre Beachtung hilft Gefahren zu vermeiden, Reparaturkosten und Ausfallzeiten zu vermindern und die Zuverlässigkeit und Lebensdauer des Produkts zu erhöhen. Die Betriebsanleitung muss ständig verfügbar sein und ist von jeder Person zu lesen und anzuwenden, die mit Arbeiten an oder mit dem Produkt beauftragt ist.

Dazu gehören unter anderem:

- die Bedienung und Störungsbeseitigung im Betrieb,
- die Instandhaltung (Pflege, Wartung),
- der Transport,
- die Montage,
- die Entsorgung.

Technische Änderungen und Irrtümer vorbehalten.

1.2 Hinweise auf Urheber- und Schutzrechte

Diese Betriebsanleitung ist vertraulich zu behandeln. Sie soll nur befugten Personen zugänglich gemacht werden. Sie darf Dritten nur mit schriftlicher Zustimmung der KEMPER GmbH, im Folgenden Hersteller genannt, überlassen werden.

Alle Unterlagen sind im Sinne des Urheberrechtsgesetzes geschützt. Die Weitergabe und Vervielfältigung von Unterlagen, auch auszugsweise, sowie eine Verwendung und Mitteilung ihres Inhaltes sind nicht gestattet. Soweit dies nicht ausdrücklich schriftlich zugestanden wird.

Zuwiderhandlungen sind strafbar und verpflichten zu Schadensersatz. Alle Rechte zur Ausübung von gewerblichen Schutzrechten sind dem Hersteller vorbehalten.

1.3 Hinweise für den Betreiber

Die Betriebsanleitung ist ein wesentlicher Bestandteil des Produkts. Der Betreiber trägt dafür Sorge, dass das Bedienpersonal diese Anleitung zur Kenntnis nimmt.

Die Betriebsanleitung ist vom Betreiber, um Betriebsanweisungen aufgrund nationaler Vorschriften zur Unfallverhütung und zum Umweltschutz zu ergänzen, einschließlich der Informationen zu Aufsichts- und Meldepflichten zur Berücksichtigung betrieblicher Besonderheiten, zum Beispiel bezüglich Arbeitsorganisation, Arbeitsabläufen und eingesetztem Bedienerpersonal. Neben der Betriebsanleitung und den im Nutzungsland sowie an der Einsatzstelle geltenden verbindlichen Regelungen zur Unfallverhütung sind auch die anerkannten fachtechnischen Richtlinien für sicherheits- und fachgerechtes Arbeiten zu beachten.

Der Betreiber darf ohne Genehmigung des Herstellers keine Veränderungen sowie An- und Umbauten am Produkt vornehmen, die die Sicherheit beeinträchtigen können! Zur Verwendung kommende Ersatzteile müssen den vom Hersteller festgelegten technischen Anforderungen entsprechen. Dies ist bei Originalersatzteilen immer gewährleistet.

Es ist nur geschultes oder unterwiesenes Bedienpersonal für die Bedienung, Wartung und den Transport des Produkts einzusetzen. Die Zuständigkeiten des Bedienpersonals für die Bedienung, Wartung und den Transport sind klar festzulegen.

2 Sicherheit

2.1 Allgemeines

Das Produkt ist nach dem Stand der Technik und den anerkannten sicherheitstechnischen Vorschriften entwickelt und gebaut. Beim Betrieb des Produkts können technische Gefahren für das Bedienpersonal beziehungsweise Beeinträchtigungen des Produkts sowie anderer Sachwerte entstehen, wenn es:

- von nicht geschultem oder unterwiesenem Bedienpersonal bedient,
- nicht bestimmungsgemäß eingesetzt und/oder
- unsachgemäß instandgehalten wird.

2.2 Hinweise zu Zeichen und Symbolen

⚠ GEFAHR

Dieses Symbol in Verbindung mit dem Signalwort „Gefahr“ kennzeichnet eine unmittelbar drohende Gefahr. Die Nichtbeachtung des Sicherheitshinweises führt zu Tod oder schwersten Verletzungen.

⚠ WARNUNG

Das Symbol in Verbindung mit dem Signalwort „Warnung“ kennzeichnet eine möglicherweise gefährliche Situation. Die Nichtbeachtung des Sicherheitshinweises kann zu Tod oder schwersten Verletzungen führen.

⚠ VORSICHT

Das Symbol in Verbindung mit dem Signalwort „Vorsicht“ kennzeichnet eine möglicherweise gefährliche Situation. Die Nichtbeachtung des Sicherheitshinweises kann zu leichten oder geringfügigen Verletzungen führen.

Dieses Symbol wird auch für Warnhinweise vor Sachschäden verwendet.

HINWEIS

Die allgemeinen Hinweise sind einfache weiterführende Informationen, die nicht vor Personen- oder Sachschäden warnen.

1. Aufzählungen von Handlungsschritten sind als Zahlen mit Punkt gekennzeichnet, bei denen die Reihenfolge wichtig ist.

- Mit dem Blickfangpunkt werden Auflistungen von Teilen in einer Legende oder für Anweisungen gekennzeichnet, bei denen die Reihenfolge unwichtig ist.

2.3 Vom Betreiber anzubringende Kennzeichnungen/ Schilder

Der Betreiber ist verpflichtet, gegebenenfalls weitere Kennzeichnungen und Schilder am Produkt und in seinem Umfeld herum anzubringen.

Solche Kennzeichnungen und Schilder können sich zum Beispiel auf die Vorschrift zum Tragen von persönlicher Schutzausrüstung beziehen.

2.4 Sicherheitshinweise für das Bedienpersonal

Vor der Anwendung ist der Benutzer des Produkts durch Information, Anweisung und Schulung über die Handhabung des Produkts sowie die zur Verwendung kommenden Materialien und Hilfsmittel zu unterweisen.

Das Produkt darf nur in technisch einwandfreiem Zustand sowie bestimmungsgemäß, sicherheits- und gefahrenbewusst unter Beachtung dieser Betriebsanleitung eingesetzt werden! Alle Störungen und insbesondere solche, die die Sicherheit beeinträchtigen können, müssen umgehend beseitigt werden!

Jede Person, die mit der Inbetriebnahme, Bedienung oder Instandhaltung beauftragt ist, muss diese Betriebsanleitung vollständig gelesen und verstanden haben. Dies gilt in besonderem Maße für nur gelegentlich am Produkt eingesetztes Bedienpersonal.

Die Betriebsanleitung muss ständig in der Nähe des Produkts griffbereit sein.

Für Schäden und Unfälle, die durch Nichtbeachtung der Betriebsanleitung entstehen, wird keine Haftung übernommen.

Die einschlägigen Unfallverhütungsvorschriften sowie die sonstigen allgemein anerkannten, sicherheitstechnischen und arbeitsmedizinischen Richtlinien sind einzuhalten.

Die Zuständigkeiten für die unterschiedlichen Tätigkeiten im Rahmen der Wartung und Instandhaltung sind klar festzulegen und einzuhalten. Denn so werden Fehlhandlungen - insbesondere in Gefahrensituationen - vermieden.

Der Betreiber verpflichtet das Bedienpersonal beziehungsweise das Wartungspersonal zum Tragen von persönlicher Schutzausrüstung. Dazu gehören insbesondere Sicherheitsschuhe, Schutzbrille und Handschuhe.

Keine offenen, langen Haare, lose Kleidung oder Schmuck tragen! Es besteht grundsätzlich die Gefahr irgendwo hängen zu bleiben oder an bewegten Teilen eingezogen oder mitgerissen zu werden!

Stellen sich sicherheitsrelevante Änderungen am Produkt ein, den Arbeitsvorgang sofort stillsetzen, sichern und den Vorgang der zuständigen Stelle/Person melden!

Arbeiten am Produkt dürfen nur von zuverlässigem, geschultem Bedienpersonal durchgeführt werden. Das gesetzlich zulässige Mindestalter beachten!

Zu schulendes, anzulernendes, einzuweisendes oder im Rahmen einer allgemeinen Ausbildung befindliches Bedienpersonal darf nur unter ständiger Aufsicht einer erfahrenen Person am Produkt tätig werden!

2.5 Sicherheitshinweise zur Instandhaltung/ Störungsbeseitigung

Service- und Wartungstüren müssen jederzeit frei zugänglich sein.

Rüst-, Wartungs- und Instandsetzungsarbeiten sowie Störungsbeseitigungen dürfen nur bei abgeschaltetem Produkt durchgeführt werden.

Bei Wartungs- und Instandsetzungsarbeiten gelöste Schraubverbindungen stets festziehen! Sofern vorgeschrieben, die dafür vorgesehenen Schrauben mit einem Drehmomentschlüssel festziehen.

Insbesondere Anschlüsse und Verschraubungen zu Beginn der Wartung/Reparatur/Pflege vor Verschmutzung oder Pflegemittel bewahren.

Die vorgeschriebenen oder in der Betriebsanleitung angegebenen Fristen für wiederkehrende Prüfung/Inspektion sind einzuhalten.

Vor der Demontage die Teile in ihrer Zusammengehörigkeit kennzeichnen.

2.6 Hinweise auf besondere Gefahrenarten

⚠ GEFAHR**Gefahr durch Stromschlag!**

Die Arbeiten an der elektrischen Ausrüstung des Produkts dürfen nur von einer Elektrofachkraft oder von unterwiesenem Bedienpersonal unter Leitung und Aufsicht einer Elektrofachkraft gemäß den Vorschriften für elektrotechnische Anlagen vorgenommen werden.

Vor dem Öffnen des Produkts die Spannungsversorgung zum Beispiel durch Ziehen des Netzsteckers unterbrechen, um das Produkt vor unbeabsichtigten Wiedereinschalten zu sichern.

Bei Störungen an der elektrischen Energieversorgung des Produkts sofort am Ein-Aus Schalter das Produkt abschalten und - falls vorhanden - den Netzstecker ziehen!

Nur Originalsicherungen mit vorgeschriebenen Stromstärken verwenden!

Elektrische Bauteile, an denen Inspektions-, Wartungs- und Reparaturarbeiten durchgeführt werden, müssen spannungsfrei geschaltet werden. Schaltelemente, mit denen freigeschaltet wurde, gegen unbeabsichtigte oder selbsttätiges Wiedereinschalten sichern.

Freigeschaltete, elektrische Bauteile zuerst auf Spannungsfreiheit prüfen, dann benachbarte unter Spannung stehende Bauteile isolieren. Bei Reparaturen darauf achten, dass konstruktive Merkmale nicht sicherheitsmindernd verändert werden.

Kabel regelmäßig auf Beschädigungen prüfen und gegebenenfalls austauschen.



CAUTION: Automatically Operated Device – To Reduce The Risk Of Injury Disconnect From Power Supply Before Servicing.

WARNING: To Reduce The Risk Of Electric Shock, Do Not Expose to Water or Rain.

ATTENTION: Appareil fonctionnant automatiquement – afin de réduire les risques de blessure, débrancher l'alimentation électrique de procéder à l'entretien.

AVERTISSEMENT: Pour réduire le risque de choc électrique, ne pas exposer à l'eau ou à la pluie.

⚠ WARNUNG**Elektrischer Schlag bei fehlender Erdung!**

Bei fehlendem oder fehlerhaft ausgeführtem Schutzleiteranschluss von Geräten können hohe Spannungen an offen liegenden Teilen oder Gehäuseteilen anliegen, die bei Berühren zu schweren Verletzungen oder Tod führen können.

⚠️ WARNUNG**Elektrischer Schlag beim Anschluss einer ungeeigneten Stromversorgung!**

Durch den Anschluss einer ungeeigneten Stromversorgung können berührbare Teile unter gefährlicher Spannung stehen. Der Kontakt mit gefährlicher Spannung kann zu schweren Verletzungen oder Tod führen.

Die elektrischen Anschlussdaten sind auf dem Typenschild des Produkts zu finden.

Netzanschluss

Das Produkt ist für die Typenschild angegebene Netzspannung ausgelegt. Sind Netzkabel oder Netzstecker nicht am Produkt angebracht, müssen diese den nationalen Normen entsprechend montiert werden.

⚠️ VORSICHT**Nicht ausreichend dimensionierte Elektroinstallation kann zu schwerwiegenden Sachschäden führen.**

Die Netzzuleitung sowie deren Absicherung sind entsprechend der vorhandenen Stromversorgung auszulegen. Es gelten die Technischen Daten auf dem Typenschild.

Die Netzabsicherung sollte mindestens mit einen Leitungsschutzschalter der **Kategorie C** ausgestattet sein.

Hinweis zum Stromnetzanschluss bei Produkten mit Absaugleistungsregelung**⚠️ GEFAHR****Gefahr vor elektrische Spannung!**

Produkte mit Absaugleistungsregelung (Frequenzumrichter) sind für die Absicherung durch Leitungsschutz-Sicherungen vorgesehen.

Wird das Produkt an einem Stromnetzanschluss mit vorgeschalteten Fehlerstromschutzschalter (RCCB) betrieben, ist folgendes zu beachten.

Da durch den Betrieb des Frequenzumrichters am Schutzerdungsleiter ein Gleichstrom hervorgerufen werden kann, muss der im Strom-Netz vorgeschaltete Fehlerstrom-Schutzschalter (RCCB) den folgenden Anforderungen entsprechen.

Kategorie-Typ:	Bemessungsstrom	Auslösefehlerstrom	Hinweis
Typ B	40 A	300 mA	kurzzeitverzögert
Typ B	63 A	300 mA	kurzzeitverzögert
Typ B	80 A	300 mA	kurzzeitverzögert
Typ B	100 A	300 mA	kurzzeitverzögert
Typ B	125 A	300 mA	kurzzeitverzögert

Tab. 1: Anforderungen Fehlerstromschutzschalter

▲ GEFAHR

Gefahr durch Schwebende Lasten!

Kippende oder herabfallende Lasten führen zu schwere bis tödliche Verletzungen.

- Niemals unter schwebende Lasten treten.
- Stets außerhalb der Gefahrenzone bleiben.
- Gesamtgewicht, Anschlagpunkte und Schwerpunkt der Last beachten.
- Transporthinweise und Symbole am Transportgut beachten.

▲ WARNUNG

Gesundheitsgefährdung durch Schweißrauchpartikel!

Schweißstaub-/ Rauch nicht einatmen! Schwere gesundheitliche Schäden der Atemorgane und Atemwege möglich!

Schweißrauch enthält Substanzen, welche Krebs auslösen können!

Hautkontakt mit Schneid- und Schweißrauch etc. kann bei empfindlichen Personen zu Hautreizungen führen!

Reparatur- und Wartungsarbeiten am Produkt dürfen nur von geschultem und autorisiertem Fachpersonal unter Beachtung der Sicherheitshinweise und der geltenden Unfallverhütungsvorschriften durchgeführt werden!

Um den Kontakt und das Einatmen der Staubpartikel zu vermeiden, einen Einwegoverall, Schutzbrille, Handschuhe und eine geeignete Atemschutz-Filtermaske der Klasse FFP2 nach EN 149 tragen.

Die Freisetzung von gefährlichen Staubpartikeln ist bei Reparatur- und Wartungsarbeiten zu vermeiden, damit keine nicht mit der Aufgabe beauftragten Personen geschädigt werden.

⚠️ WARNUNG**Warnung vor Druckluft!**

Arbeiten am Druckluftspeicher sowie den Druckluftleitungen und Komponenten können zu Verletzungen führen.

Arbeiten dürfen nur von Personen durchgeführt werden, die Pneumatik Fachkenntnisse besitzen.

Das Pneumatik System muss vor Wartungs- und Reparaturarbeiten von der externen Druckluftversorgung getrennt und druckentspannt werden!

⚠️ WARNUNG**Verbrennungs- oder Verbrühungsgefahr!**

Die Oberflächen des Produkts können während des Betriebs Temperaturen von über 70°C erreichen.

Vor Wartungs- und Instandsetzungsarbeiten das Produkt abkühlen lassen oder Hitzeschutzhandschuhe tragen.

⚠️ VORSICHT**Gesundheitsgefährdung durch Lärm!**

Das Produkt kann Lärm produzieren, genaue Angaben sind den technischen Daten zu entnehmen. In Verbindung mit anderen Maschinen und/oder durch die örtlichen Gegebenheiten kann ein höherer Schalldruckpegel am Einsatzort des Produkts entstehen. In diesem Fall ist der Betreiber verpflichtet, das Bedienpersonal mit der entsprechenden Schutzausrüstung auszustatten.

3 Produktangaben

3.1 Funktionsbeschreibung

Das Produkt ist ein Hochvakuum-Filtersystem, das zum Absaugen und Filtern von schadstoffhaltiger Luft eingesetzt wird. Es ist ein zentrales Absaugsystem, an dem über ein Rohrleitungssystem mehrere Arbeitsplätze/ Erfassungselemente angeschlossen werden können.

Die erfassten Schadstoffe gelangen mit in den Luftstrom über ein Rohrleitungssystem zum Produkt. Die verunreinigte Luft strömt an den am Produkt installierten Prallblechen vorbei. Diese schützen die Filterpatronen vor größeren Partikeln. Die verunreinigte Luft passiert nun das Filtermedium.

Die abgeschiedenen Partikel sammeln sich an der Oberfläche der Filterpatronen und führen hier zu einem langsamen Ansteigen der Druckdifferenz an den Filterpatronen. Die intelligente Steuerung bewertet dies und löst, je nach Bedarf, eine Abreinigung aus. Hierbei wird ein Druckluftstoß über eine Rotationsdüse gezielt auf die gesamte Filterfläche der jeweiligen Filterpatrone verteilt. Die abgelagerten Partikel werden so abgeschieden und fallen in den Staubsammelbehälter im unteren Bereich des Produkts. Die Abreinigung der Filterpatronen findet während des Betriebes statt. Eine Arbeitsunterbrechung ist nicht erforderlich. Nach dem Ausschalten des Produkts findet eine sogenannte Nachreinigung im Stillstand statt. Diese Abreinigung ist die effektivste der beiden Abreinigungsmethoden.

Die gereinigte Luft strömt im Innern der Filterpatronen nach oben in den Reinluftbereich des Produkts und wird direkt in den Arbeitsraum zurückgeführt oder über eine Abluftröhre nach draußen geleitet.

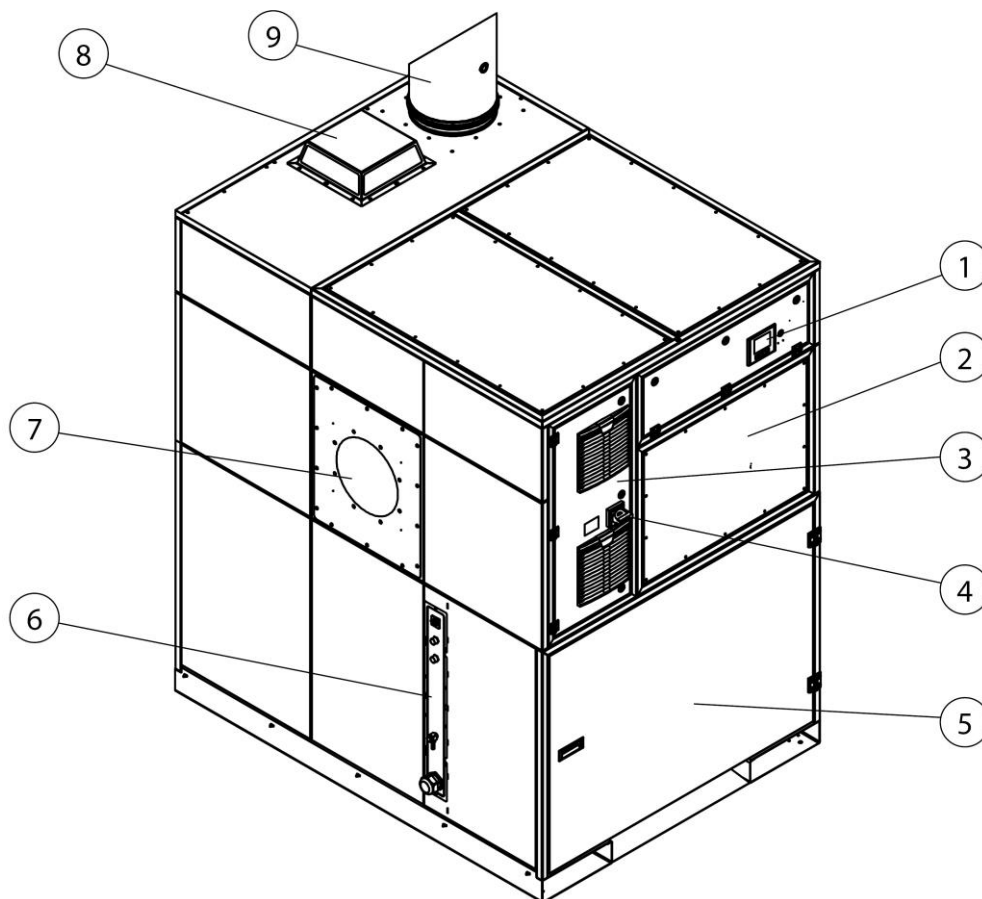


Abb. 1: Funktionsbeschreibung - Frontansicht

Pos.	Bezeichnung	Pos.	Bezeichnung
1	Bedienelement (Bediendisplay)	6	Anschlusspaneele
2	Wartungsdeckel Filterbereich	7	Blinddeckel – Ansaugstutzen schadstoffhaltige Luft
3	Schaltschrank Absaugleistungsregelung	8	Ansaugstutzen Kühlluft - Seitenkanalverdichter
4	Hauptschalter	9	Auslassöffnung Reinluft
5	Wartungstür Staubsammelbehälter		

Tab. 2: Funktionsbeschreibung - Frontansicht

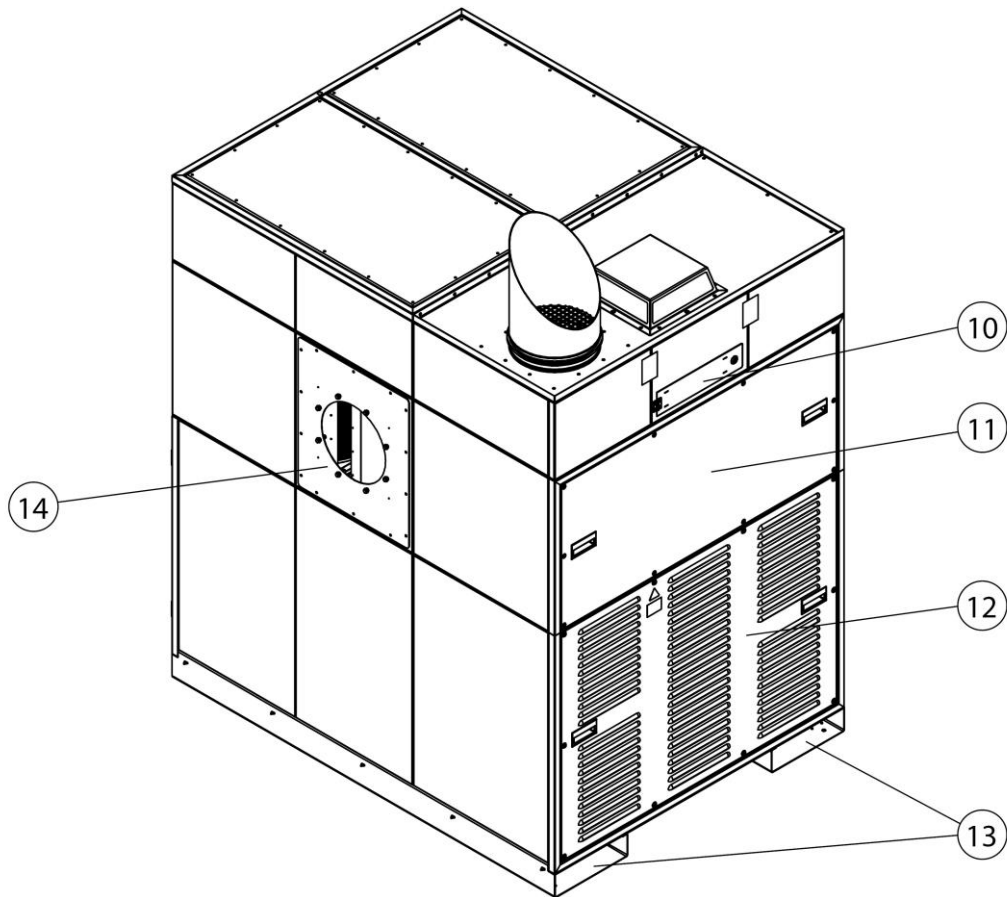


Abb. 2: Funktionsbeschreibung - Rückansicht

Pos.	Bezeichnung	Pos.	Bezeichnung
10	Wartungstür - Filtermatte Kühlluft	13	Gabelstapler- Transportlaschen
11	Wartungsdeckel Zugang Seitenkanalverdichter, Druckluftsicherheitsventil	14	Ansaugstutzen schadstoffhaltige Luft (beidseitig montierbar)
12	Wartungsdeckel Seitenkanalverdichter/ Kühlluftauslass		

Tab. 3: Funktionsbeschreibung - Rückansicht

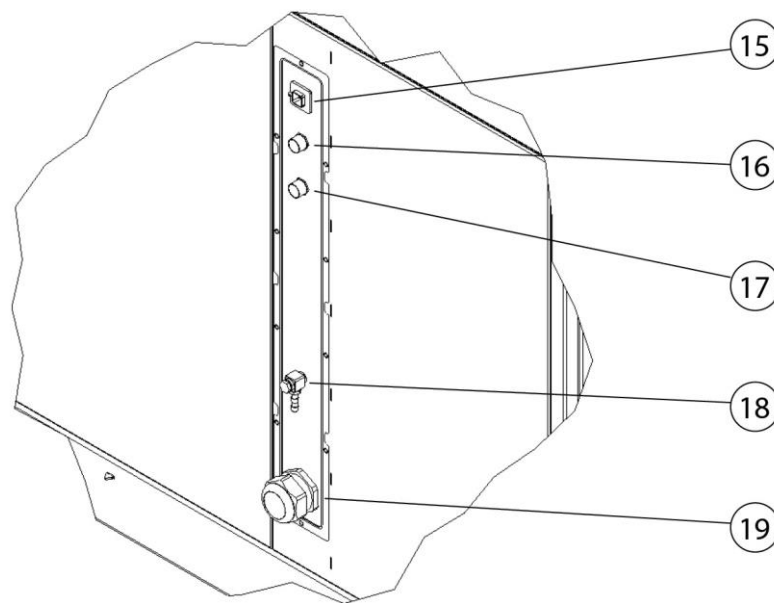


Abb. 3: Anschlusspaneele

Pos.	Bezeichnung	Pos.	Bezeichnung
15	Anschlussbuchse für externes Bedienelement	18	Druckluftanschluss NW 9 mm
16	6 polige Anschlussbuchse für optionale Erweiterungen	19	Kabeldurchlass/ Stromnetz-Anschlusskabel
17	12 polige Anschlussbuchse für optionale Erweiterungen		

Tab. 4: Anschlusspaneele

3.2 Funktionsbeschreibung Absaugleistungsregelung (optional)

Bei Produkten mit automatischer Absaugleistungsregelung handelt es sich um Systeme, die die Absaugleistung je nach Bedarf konstant halten. Dazu ist das Produkt mit einer Absaugleistungsregelung ausgestattet.

Eine automatische Absaugleistungsregelung für das Produkt hat verschiedene Vorteile, die das Absaugen von gesundheitsschädigenden Stäuben noch effektiver und vor allem effizienter machen.

Vorteile:

- die Absaugleistung des Produkts ist immer konstant, egal wie viele Arbeitsplätze in diesem Moment in Betrieb sind. Es wird immer nur so viel abgesaugt, wie auch benötigt wird. Somit finden die Mitarbeiter immer gleiche Arbeitsbedingungen vor und bemerken keinen Unterschied infolge von eventuell abnehmender Absaugleistung durch mehrere Verbrauchsstellen. Die Absaugleistung hat sich entsprechend dem Bedarf in diesem Fall angepasst.
- Die Absaugleistung wird natürlich auch in diesem Fall gesteuert, wenn z.B. neue Filterpatronen eingesetzt werden. Der Strömungswiderstand von neuen Patronen ist wesentlich geringer. Das Produkt arbeitet trotzdem mit der gleichen Absaugleistung weiter, jedoch mit geringerem Verbrauch. Nimmt der Verschmutzungsgrad der Filterpatronen zu, verändert sich auch dementsprechend die Absaugleistung des Produkts.

HINWEIS

Das Produkt muss komplett heruntergefahren werden, bis es wieder gestartet werden kann. Während dieser Auslaufzeit erscheint folgende Meldung im Bedienelement:

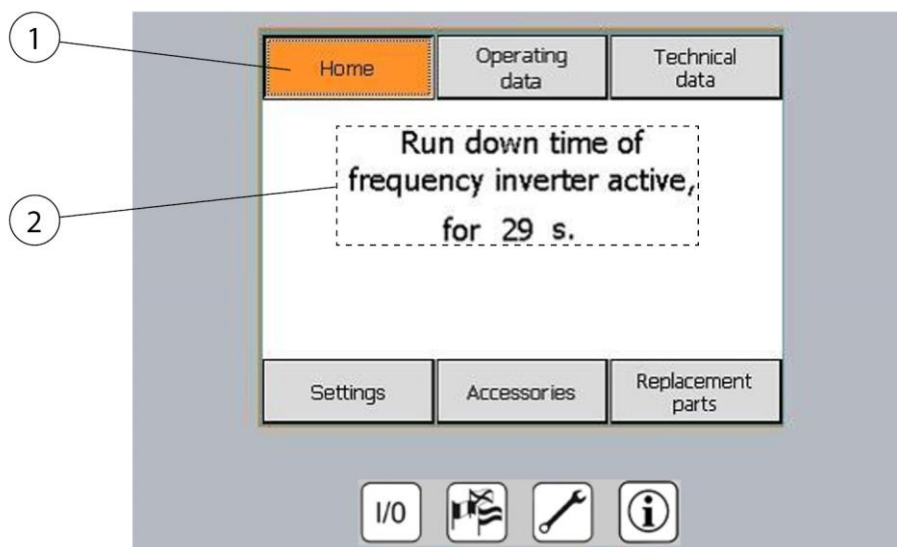


Abb. 4: Auslaufzeit

Pos.	Bezeichnung	Pos.	Bezeichnung
1	Hauptmenü	2	Hinweistext: Auslaufzeit des Frequenzumrichters (Ventilator) aktiv für 29 Sekunden

Tab. 5: Auslaufzeit

3.3 Bestimmungsgemäße Verwendung

Das Produkt ist dazu konzipiert die Schweißbrauche, die beim E-Schweißen entstehen, an der Entstehungsstelle abzusaugen und auszufiltern. Grundsätzlich ist das Produkt bei allen Arbeitsverfahren einsetzbar, bei denen Schweißbrauche freigesetzt werden. Es ist jedoch darauf zu achten, dass kein „Funkenregen“ zum Beispiel von einem Schleifprozess in das Produkt eingesogen wird.

In den technischen Daten befinden sich die Abmessungen und weitere Angaben zum Produkt, die beachtet werden müssen.

HINWEIS



HINWEIS

Beim Verschweißen von legierten oder hochlegierten Stählen mit Schweißzusätzen über 5% Chrom/ Nickel, werden krebserregende CMR-Stoffe (en. Carcinogenic, mutagenic, reprotoxic) freigesetzt.

Entsprechend der behördlichen Vorschriften dürfen in Deutschland zum Absaugen dieser gesundheitsgefährdenden Rauchpartikel nur geprüfte und hierfür zugelassenen Produkte im sogenannten Umluftverfahren betrieben werden.

Nur Produkte, die den Anforderungen der Schweißrauchabscheideklasse W3/ IFA-geprüft erfüllen, dürfen für die zuvor genannten Schweißverfahren im Umluftverfahren betrieben werden!

Beim Absaugen von Schweißrauch mit krebserzeugenden Bestandteilen zum Beispiel Chromate, Nickeloxide und weitere, sind die Anforderungen der TRGS 560 (technische Regeln für Gefahrstoffe) und TRGS 528 (Schweißtechnische Arbeiten) einzuhalten.

HINWEIS

Die Angaben im Kapitel „Technische Daten“ beachten und diese unbedingt einhalten.

Zur bestimmungsgemäßen Verwendung gehört auch das Einhalten der Hinweise

- zur Sicherheit,
- zur Bedienung und Steuerung,
- zur Instandhaltung und Wartung,

die in dieser Betriebsanleitung beschrieben werden.

Eine andere oder darüber hinaus gehende Verwendung gilt als nicht bestimmungsgemäß. Für hieraus resultierende Schäden haftet allein der Betreiber des Produkts. Dies gilt ebenfalls für eigenmächtige Veränderungen am Produkt.

3.4 Allgemeine Anforderungen nach DIN EN ISO 21904

HINWEIS

Anschluss von Rohrleitungen, Absaugarmen und Schläuchen.

Am Produkt angeschlossene Rohrleitungen, Absaugarme und Schläuche können zu einem Druckabfall führen und müssen vom Anlagenplaner oder Anwender berücksichtigt werden.

Die angeschlossenen Komponenten müssen für das Produkt geeignet sein und den erforderlichen Mindestvolumenstrom (Absaugleistung) gewährleisten.

Eine mögliche Auslegung der Kanalisierung kann beim Hersteller erfragt werden.

Die angeschlossenen Komponenten sind regelmäßig auf ordnungsgemäßen Sitz, Undichtigkeiten und Verstopfungen zu überprüfen.

Die erforderliche Absaugleistung ist am Erfassungselement zu überprüfen.

HINWEIS

Rückführung der Luft in die Arbeitsplatzatmosphäre

In einigen Staaten ist die Rückführung der Luft in die Arbeitsplatzatmosphäre nicht empfohlen oder verboten. Es kann notwendig sein die Abluft über einer Kanalisierung nach draußen zu leiten.

3.5 Aufstellung des Produkts im Außenbereich

Das Produkt ist für die Aufstellung im Außenbereich nicht geeignet.

Soll die Aufstellung dennoch im Außenbereich erfolgen, ist es erforderlich, bauseits eine geeignete Wetterfeste Umhausung zu erstellen.

Für Montage, Wartungs- und Reparaturarbeiten muss die Umhausung den nachfolgenden Mindestanforderungen (Montage-Beispiele) entsprechen.

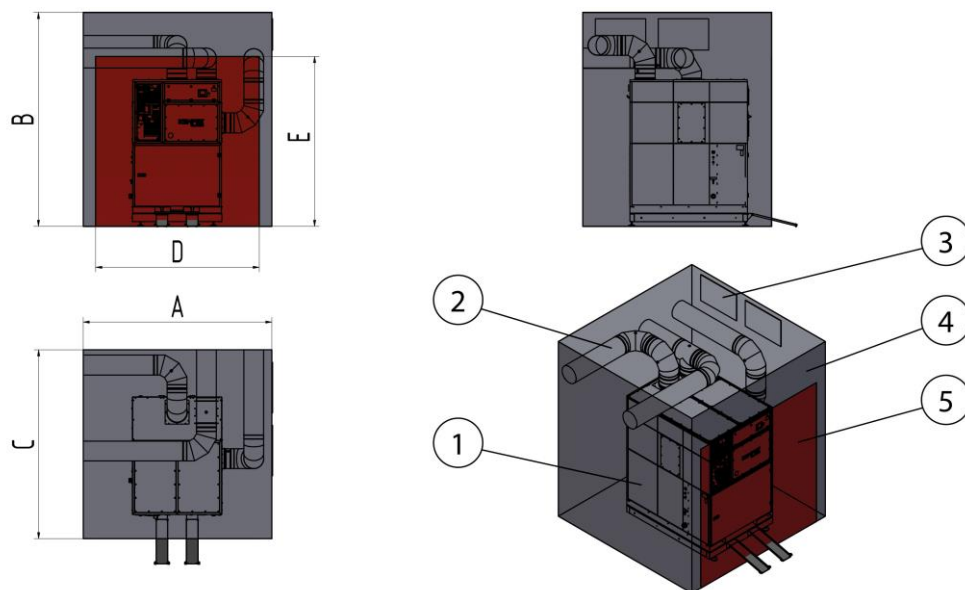


Abb. 5: Einhausung – Beispiel-Variante 1

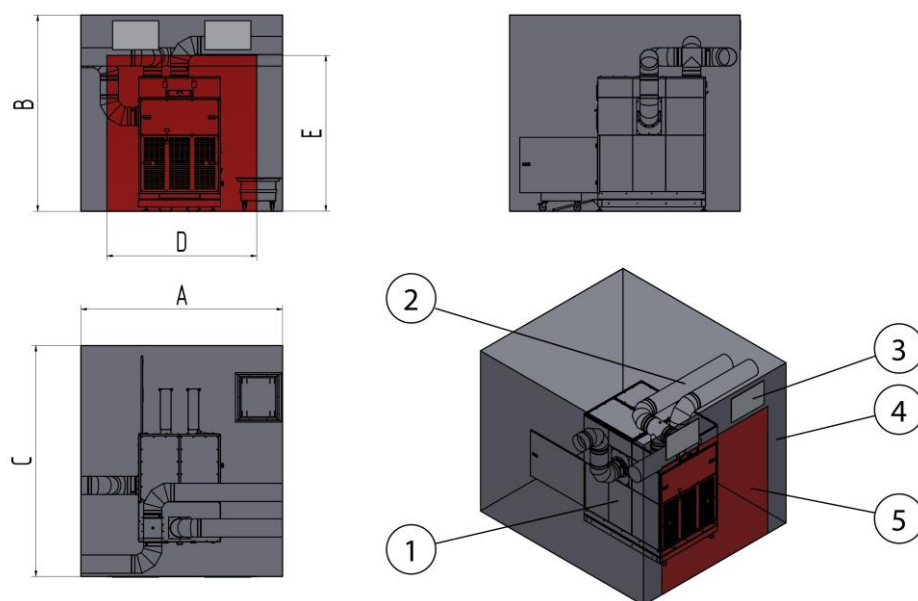


Abb. 6: Einhausung – Beispiel-Variante 2

Pos.	Bezeichnung	Pos.	Bezeichnung
1	Produkt	4	Umhausung
2	Rohrleitungssystem	5	Tor
3	Lüftungsgitter		

Tab. 6: Einhausung – Variante 1

Abmessungen

Symbol	A (mm)	B (mm)	C (mm)	D (mm)	E (mm)
Bezeichnung	Höhe	Breite	Tiefe	Tor-Breite	Tor-Höhe
Variante 1	3000	3400	3000	2600	2700
Variante 2	3500	3400	4000	2600	2700

Tab. 7: Abmessungen

ACHTUNG

Hinweise zur Einhausung

Bei den Angaben handelt es sich um Beispiel-Montagen mit Mindest-Maßangaben.

Für die erforderliche Kühlluftzufuhr ist es erforderlich Lüftungsgitter mit Vogel- und Insektenschutz vorzusehen. (Größe 800 x 500/600 mm)
 Mindestens 3000 m³/h Fortluftfähig mit maximalen Druckverlust 10 – 20 Pa.

3.6 Vernünftigerweise vorhersehbare Fehlanwendung

Mit dem Produkt sind bei Einhaltung der bestimmungsgemäßen Verwendung keine vernünftigerweise vorhersehbaren Fehlanwendungen möglich, die zu gefährlichen Situationen mit Personenschäden führen könnten.

Der Betrieb des Produkts in Industriebereichen, in denen Anforderungen zum Explosionsschutz zu erfüllen sind, ist nicht erlaubt.

Weiterhin ist der Betrieb untersagt für:

1. Verfahren, die nicht in der bestimmungsgemäßen Verwendung aufgeführt sind und bei denen die angesaugte Luft:
 - mit Funken zum Beispiel aus Schleifprozessen versetzt ist, die aufgrund ihrer Größe und Anzahl zu Schädigungen des Filtermediums bis hin zu einem Brand führen können;

- mit Flüssigkeiten und daraus resultierender Verunreinigung des Luftstromes mit aerosol- und ölhaltigen Dämpfen versetzt ist;
- mit leicht entzündlichen, brennbaren Stäuben und/oder mit Stoffen versetzt ist, die explosive Gemische oder Atmosphären bilden können;
- mit anderen aggressiven oder abrasiv wirkenden Stäuben versetzt ist, die das Produkt und die eingesetzten Filterelemente beschädigen;
- mit organischen, toxischen Stoffen/Stoffanteilen versetzt ist, die bei der Trennung des Werkstoffes freigesetzt werden.

2. Standorte im Außenbereich bei denen das Produkt Witterungseinflüssen ausgesetzt

wird, da das Produkt nur in geschlossenen Gebäuden aufgestellt werden darf.

Ist gegebenenfalls eine Outdoor-Variante vom Produkt vorhanden, darf diese im Außenbereich aufgestellt werden. Darauf achten, dass für die Außenaufstellung gegebenenfalls weiteres Zubehör benötigt wird.

3.7 Hinweise zum Schutz vor Beschädigungen

Das Produkt ist für den Dauereinsatz ausgelegt. Dennoch kann es bei unsachgemäßer Verwendung zu Beschädigungen des Produkts kommen.

▲ WARNUNG

Gefahr von Materialschäden!

Keine Flüssigkeiten oder Fremdkörper einsaugen!

Saug- und Druckseite nicht dauerhaft verschließen, dies führt aufgrund des fehlenden Luftstroms zur Überhitzung des Produkts.

Bei einer Überhitzung schaltet das Produkt ab, oder fährt in den Notlauf. Die erforderliche Absaugleistung ist dann nicht mehr vorhanden.

3.8 Kennzeichnungen und Schilder am Produkt

Am Produkt sind diverse Kennzeichnungen und Schilder angebracht. Sollten diese beschädigt oder entfernt werden, sind sie umgehend durch Neue an gleicher Position zu ersetzen.

Der Betreiber ist verpflichtet, gegebenenfalls weitere Kennzeichnungen und Schilder am Produkt und in seinem Umfeld herum anzubringen.

Solche Kennzeichnungen und Schilder könnten sich zum Beispiel auf die Vorschrift zum Tragen von persönlicher Schutzausrüstung beziehen.

In dem Land, in dem das Produkt verwendet wird, können beim Hersteller zusätzlich erforderliche Sicherheitshinweise und Piktogramme nach gültigem Recht zur Verfügung gestellt werden.

3.9 Restrisiko

Auch bei der Beachtung aller Sicherheitsbestimmungen verbleibt beim Betrieb des Produkts ein in der Folge beschriebenes Restrisiko.

Alle Personen, die an und mit dem Produkt arbeiten, müssen dieses Restrisiko kennen und die Anweisungen befolgen, die verhindern, dass diese Restrisiken zu Unfällen oder Schäden führen.

▲ WARNUNG

Schwere gesundheitliche Schäden der Atemorgane und Atemwege möglich – Atemschutz der Klasse FFP2 oder hochwertiger tragen.

Hautkontakt mit Schweißrauchpartikel kann bei empfindlichen Personen zu Hautreizungen führen – Schutzkleidung tragen.

Vor Beginn des Schweißprozesses sicherstellen, dass das Produkt richtig eingestellt und in Betrieb ist. Die Filterelemente müssen vollständig und im unbeschädigten Zustand sein.

Das angeschlossene Erfassungselement muss die Schweißrauche sicher erfassen. Das richtige Positionieren ist der Dokumentation des Erfassungselementes zu entnehmen.

Beim Wechsel der Filtereinsätze kann es zu Hautkontakt mit dem abgeschiedenen Staubpartikeln kommen und es können durch die Arbeiten auch Teile der Staubpartikel aufgewirbelt werden. Daher müssen Atemschutz und Schutzkleidung getragen werden.

Glutnester in den Filterelementen können möglicherweise zu einem Schwelbrand führen – Produkt ausschalten, falls vorhanden die Drosselklappe in dem Erfassungselement schließen und das Produkt kontrolliert auskühlen lassen.

4 Transport und Lagerung

4.1 Transport

▲ GEFAHR

Lebensgefährliche Quetschungen beim Verladen und Transport des Produkts möglich!

Durch unsachgemäßes Heben und Transportieren kann die gegebenenfalls vorhandene Palette mit dem Produkt kippen und herabstürzen!

- Niemals unter schwebenden Lasten aufhalten!
- Die zulässigen Traglasten der Transport und Hebehilfen beachten!
- Die geltenden Unfallverhütungs- und Arbeitssicherheitsvorschriften beachten.

Für den Transport bei Produkten mit Palette einen geeigneten Hubwagen oder Gabelstapler verwenden.

Das Gewicht des Produkts kann dem Typenschild oder den technischen Daten entnommen werden.

4.2 Lagerung

Das Produkt muss in seiner Originalverpackung bei einer Umgebungstemperatur von -20°C bis +50°C [-4°F bis 122°F] an einem trockenen und sauberen Ort gelagert werden. Die Verpackung darf dabei nicht durch andere Gegenstände belastet werden.

Bei allen Produkten ist die Dauer der Lagerung unkritisch.

5 Montage

Hinweise für die sichere Montage des Produkts.

HINWEIS

Der Betreiber des Produkts darf mit der selbständigen Montage nur unterwiesenes Fachpersonal beauftragen.

- Für die Montage des Produkts werden mindestens zwei Mitarbeiter benötigt.
 - Nur geeignetes Transport- und Hebewerkzeug benutzen.
 - Es muss sichergestellt werden, dass der Montageort ausreichend Tragfähigkeit bietet.
 - Nur geeignetes Befestigungsmaterial verwenden.
 - Das Befestigungsmaterial ist nach den örtlichen Gegebenheiten zu wählen.
 - Das Produkt darf niemanden in seinem Arbeitsbereich behindern.
 - Vorhandene Luftauslassgitter dürfen nicht verdeckt werden.
 - Vorhandene Wartungstüren- und Deckel müssen frei zugänglich sein.
-

⚠ GEFAHR

Lebensgefährliche Verletzungen durch herabstürzende Teile möglich!

Kippende oder herabfallende Lasten führen zu schweren bis tödliche Verletzungen.

- Niemals unter schwebende Lasten treten.
 - Stets außerhalb der Gefahrenzone bleiben.
 - Gesamtgewicht, Anschlagpunkte und Schwerpunkt der Last beachten.
 - Transporthinweise und Symbole am Transportgut beachten.
-

⚠ WARNUNG

Schwere Verletzungen durch fehlerhaftes Anschließen möglich!

Die notwendigen Absicherungen beachten und das Produkt nur durch eine dafür ausgebildete Fachkraft anschließen lassen.

5.1 Auspacken und Montage des Produkts

Das Produkt wird komplett montiert auf einer Palette geliefert.

Die Montage wie folgt durchführen:

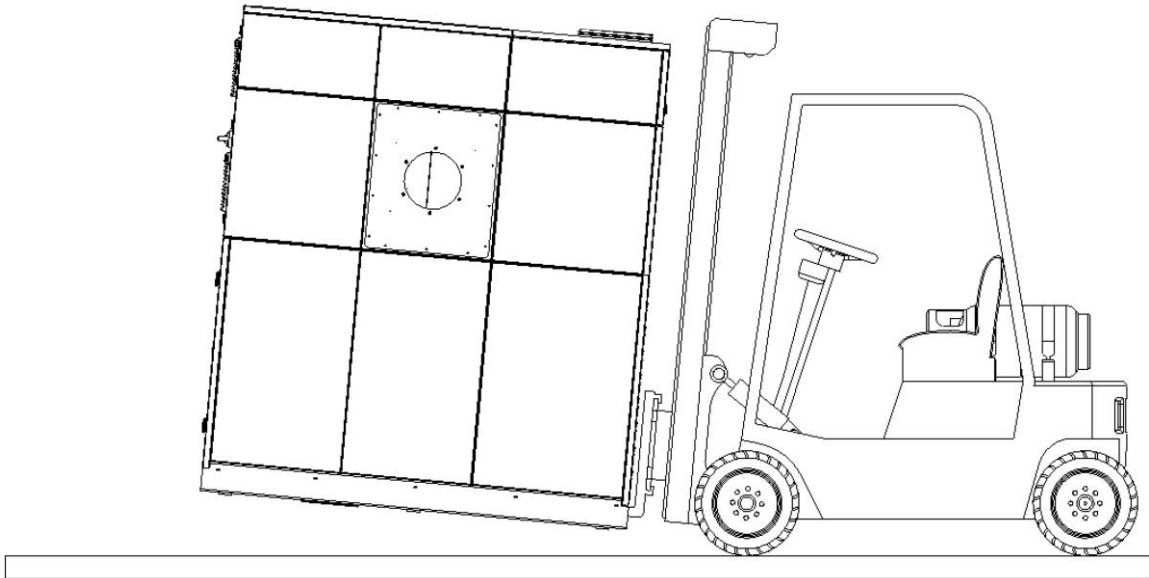


Abb. 7: Transport des Produkts

1. Das Produkt mit einem geeigneten Gabelstapler am Aufstellort positionieren. Der Boden des Aufstellortes muss gerade und dem Produktgewicht entsprechend dauerhaft tragfähig sein.

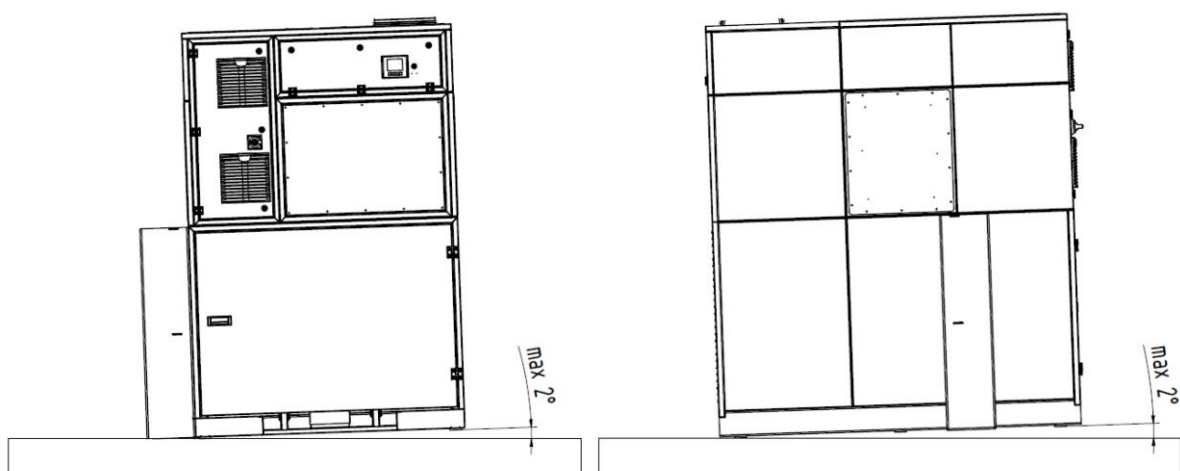


Abb. 8: Positionierung des Produkts

2. Die Verpackungsfolie sowie die Spannbänder entfernen.

3. Die Palette des Produkts entfernen, dazu mit dem Gabelstapler in die Gabelstaplertaschen des Produkts fahren, das Produkt einige Zentimeter anheben und die Palette entfernen.
4. Anschließend das Produkt am Bestimmungsort ausrichten. Ein Fixieren am Boden ist nicht erforderlich.

Einlegegitter in Staubbrutsche einlegen

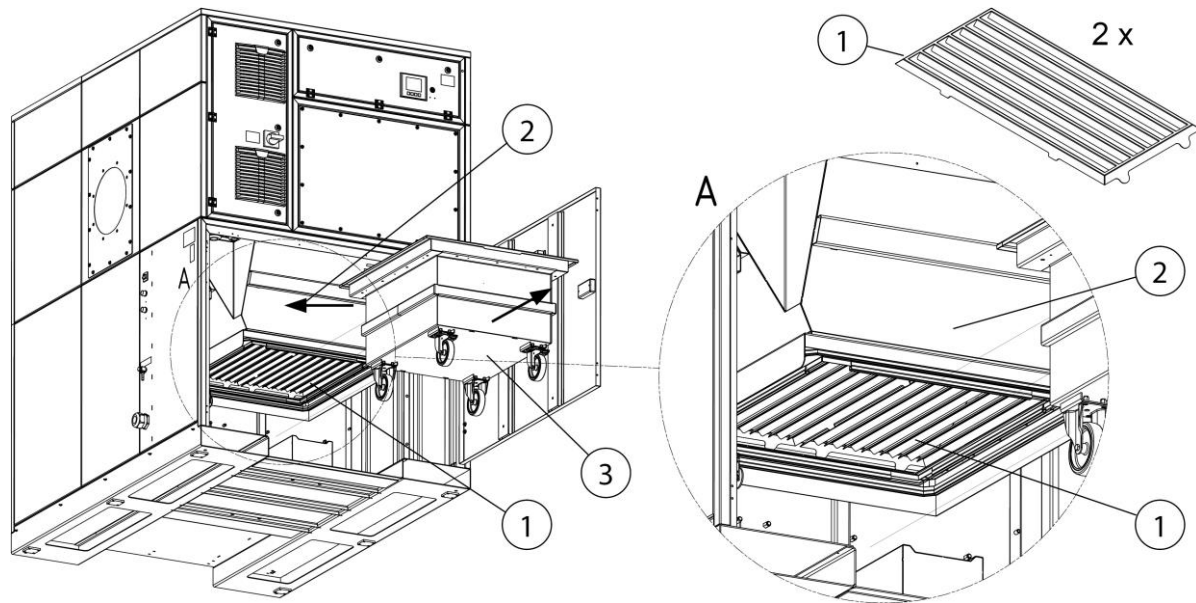


Abb. 9: Einlegegitter einlegen

Pos.	Bezeichnung	Pos.	Bezeichnung
1	Einlegegitter	3	Staubsammelwagen
2	Staubbrutsche		

Tab. 8: Einlegegitter einlegen

Gegebenenfalls müssen die zwei Einlegegitter in der Staubbrutsche eingelegt werden:

1. Die Wartungstür öffnen und den Staubsammelwagen (Pos. 3) absenken und aus dem Produkt herausziehen.
2. Die zwei Einlegegitter (Pos. 1) leicht schräg in die Staubbrutsche (Pos. 2) einlegen.

5.2 Anschluss des Produkts

HINWEIS

Bei der Montage der gegebenenfalls vorhandenen Anbauprodukte den beigelegten Anleitungen folgen.

Anschluss des Rohrleitungssystem

ACHTUNG

Das Produkt erzeugt ein Hochvakuum-Unterdruck.

Das angeschlossene Rohrleitungssystem muss für den maximal erzeugenden Unterdruck entsprechend ausgelegt sein. Siehe auch Kapitel technische Daten.

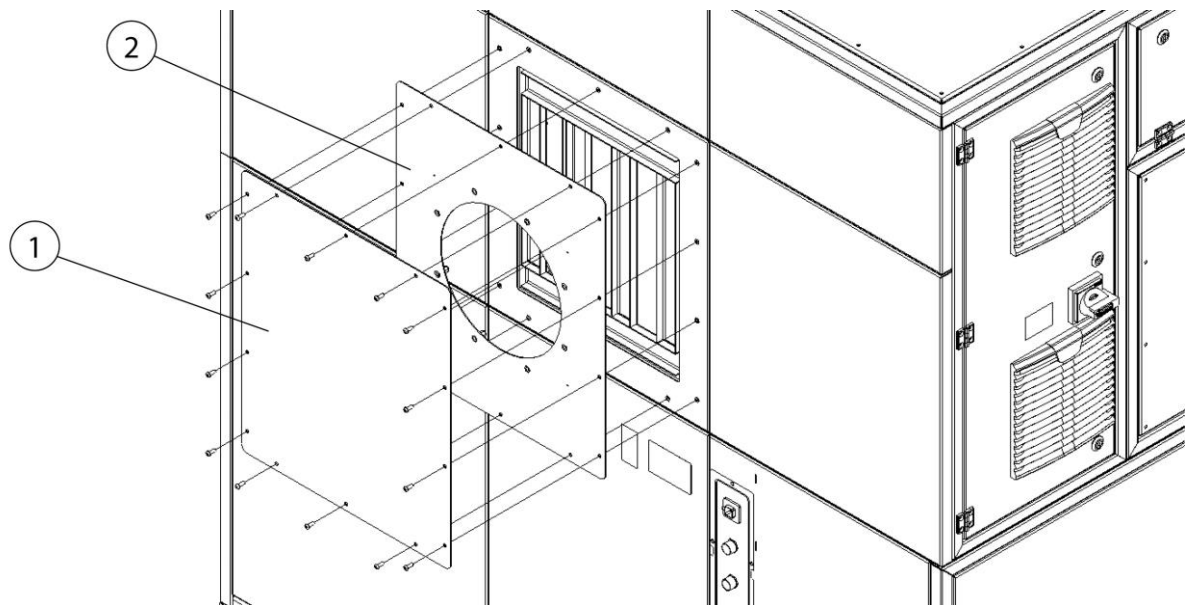


Abb. 10: Anschluss des Rohrleitungssystem

Pos.	Bezeichnung	Pos.	Bezeichnung
1	Blinddeckel-Paneel	2	Flanschanschluss-Paneel

Tab. 9: Positionen am Produkt

Der Anschluss des bauseitigen Rohrleitungssystem erfolgt über einen Flanschanschluss nach DIN 24154.

Das Flanschanschluss-Paneel (Pos. 2) kann wahlweise an der rechten oder linken Seite des Produkts montiert werden.

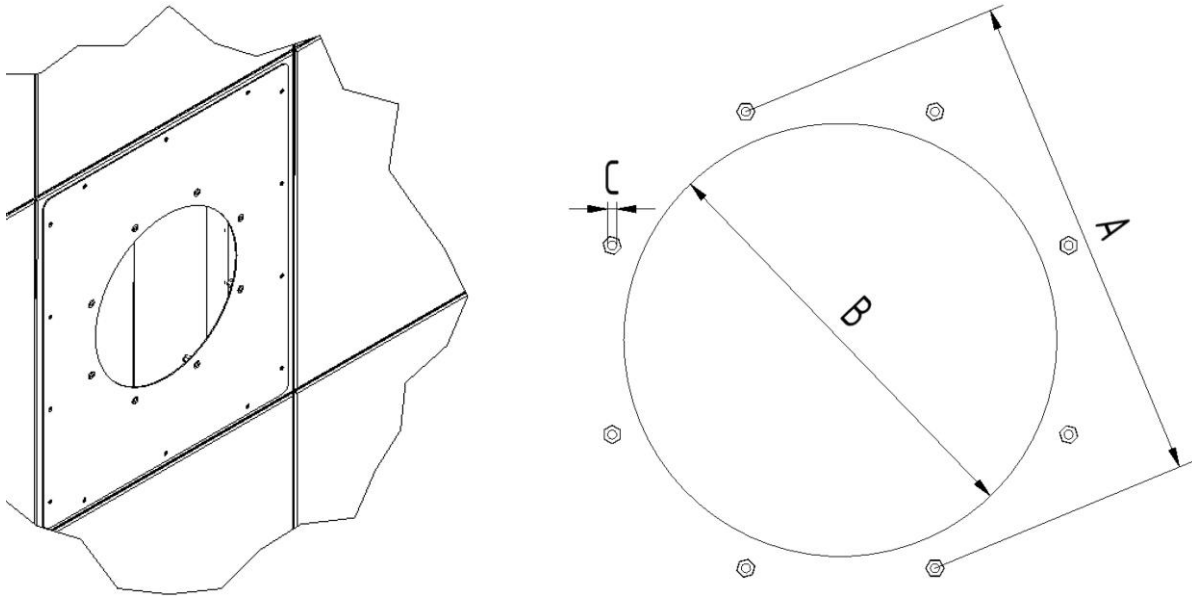


Abb. 11: Maßblatt – Anschluss Rohrleitungssystem

Pos.	Bezeichnung	Pos.	Bezeichnung
A	356 mm	C	M8 - Einnietmutter
B	312 mm (Rohrleitung NW 315)		

Tab. 10: Abmessungen

Anschluss Druckluftversorgung

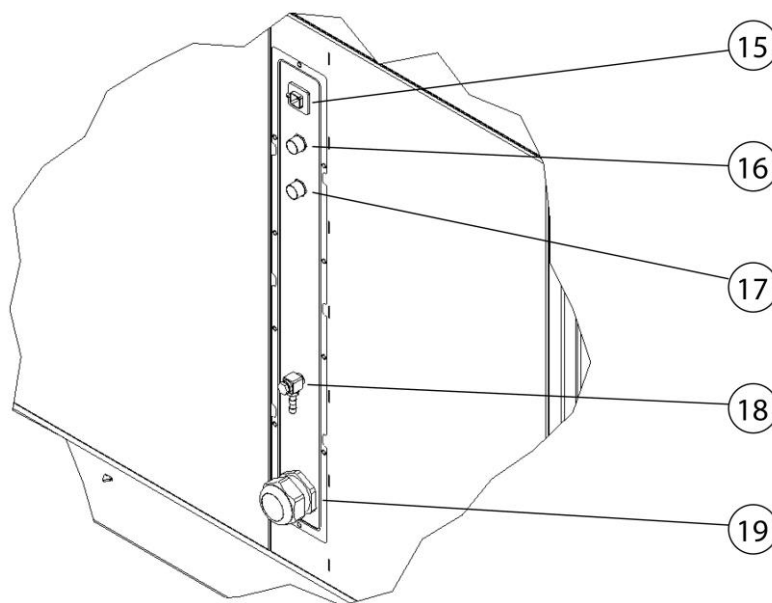


Abb. 12: Anschluss des Produkts

Nr.	Bezeichnung	Nr.	Bezeichnung
15	Anschlussbuchse für externes Bedienelement	18	Anschlussstülle für 9 mm Druckluftversorgung
16	6 polige Anschlussbuchse für optionale Erweiterungen	19	Stromnetz-Anschlusskabel, Kabelverschraubung
17	12 polige Anschlussbuchse für optionale Erweiterungen		

Tab. 11: Anschluss des Produkts

Das Produkt mit dem bauseitigen Druckluftnetz verbinden, dazu:

1. Einen geeigneten Druckluftschlauch mit Innendurchmesser 9 mm auf die Tülle (Pos. 18) schieben und mit einer geeigneten Bandschelle fixieren.
2. Den Druckluftschlauch mit dem bauseitigen Druckluftnetz verbinden.

HINWEIS

Die an dem Produkt angeschlossene Druckluftversorgung muss Druckluft der Klasse 2:4:2 nach ISO 8573-1 und über einen Druck von 5-6 bar bereitstellen.

Schlauch, Bandschelle und Druckluftwartungseinheit sind nicht im Lieferumfang enthalten.

5.3 Anschlussplan

5.3.1 Allgemeines zum Anschlussplan

HINWEIS

Stromnetzanschluss

Bauseits auf die richtige Vorabsicherung und den richtigen Kabelquerschnitt des Stromnetz-Anschlusskabels achten!

Nennstrom: Siehe Typenschild/ Datenblatt

Nennstrom	Vorabsicherung
35-45 A	Leitungsschutzschalter 3x50 A Kategorie C
45-55 A	Leitungsschutzschalter 3x63 A Kategorie C
55-70 A	Leitungsschutzschalter 3x80 A Kategorie C
70-85 A	Leitungsschutzschalter 3x100 A Kategorie C

Tab. 12: Auswahl der Vorabsicherung

Auswahl Stromnetz-Anschlusskabel

Nennstrom	Stromnetz-Anschlusskabel	Nennstrom	Stromnetz-Anschlusskabel
35-45 A	5 x 16 mm ²	55-70 A	4 x 35 mm ²
45-55 A	4 x 25 mm ²	70-85 A	4 x 50 mm ²

Tab. 13: Auswahl Stromnetz-Anschlusskabel

HINWEIS

Nennstrom: Siehe Typenschild/ Datenblatt.

Bemessung: Stromnetz-Anschlusskabel bis maximal 50 Meter Kabellänge.

5.3.2 Kabelverlegung und Anschluss

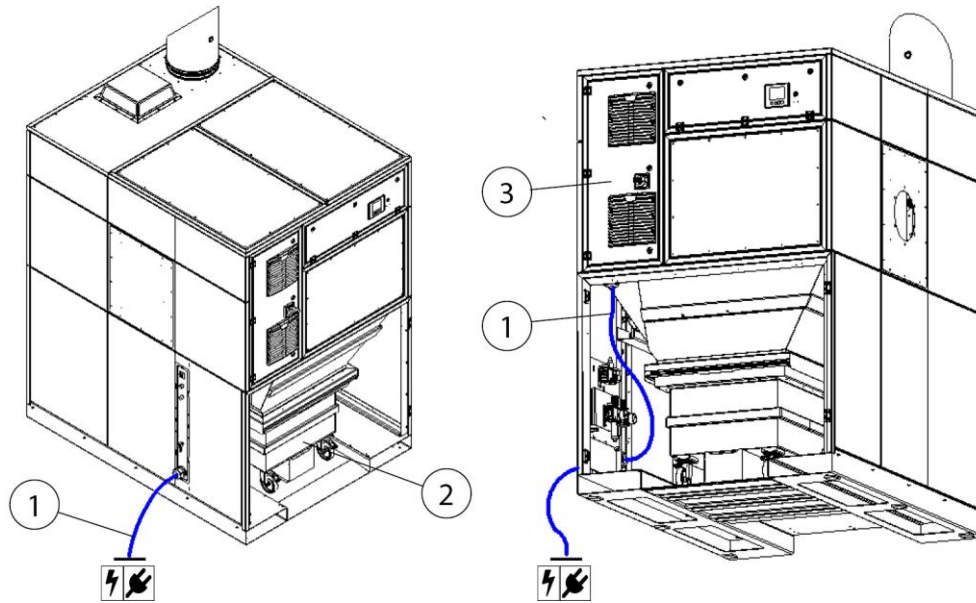


Abb. 13: Stromnetz-Anschlusskabel verlegen

Pos.	Bezeichnung	Pos.	Bezeichnung
1	Stromnetz-Anschlusskabel	3	Schaltschrank, Absaugleistungsregelung
2	Staubsaammelbehälter		

Tab. 14: Positionen am Produkt

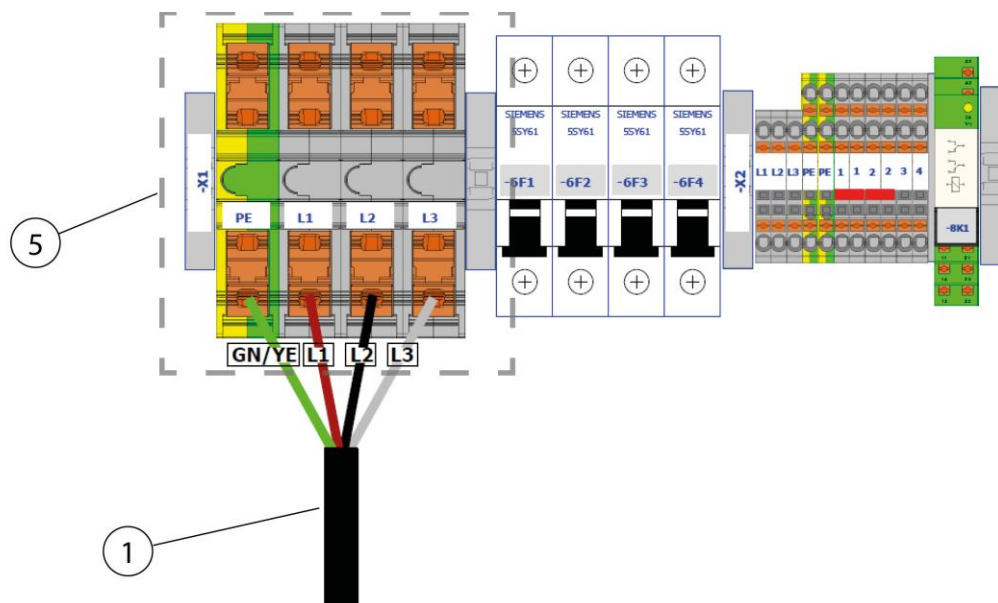


Abb. 14: Stromnetzanschlusskabel anschließen

Pos.	Bezeichnung	Pos.	Bezeichnung
1	Stromnetz-Anschlusskabel	5	Anschlussklemmenleiste - Schaltschrank

Tab. 15: Stromnetzanschlusskabel anschließen

Das Anschließen wie folgt durchführen:

1. Das Stromnetzanschlusskabel (Pos. 1) durch die vorgesehenen Kabelführungen bis zur Anschlussklemmleiste im Schaltschrank (Pos. 5) verlegen.
2. Das Stromnetzanschlusskabel (Pos. 1) laut Abbildung auf die Anschlussklemmenleiste im Schaltschrank (Pos. 5) anschließen.

ACHTUNG

Beim Anschließen der Kabel-Adern auf Rechtsdrehfeld achten!

5.3.3 Produkt mit Absaugleistungsregelung

Hinweis zum Anschluss ans Stromnetz bei Produkten mit Absaugleistungsregelung

▲ GEFAHR

Gefahr vor elektrische Spannung!

Produkte mit Absaugleistungsregelung (Frequenzumrichter) sind für die Absicherung durch Leitungsschutz-Sicherungen vorgesehen.

Wird das Produkt an einem Stromnetz mit vorgeschalteten Fehlerstromschutzschalter (RCCB) betrieben, ist folgendes zu beachten.

Da durch den Betrieb des Frequenzumrichters am Schutzerdungsleiter ein Gleichstrom hervorgerufen werden kann, muss der im Stromnetz vorgeschaltete Fehlerstrom-Schutzschalter (RCCB) den folgenden Anforderungen entsprechen.

Kategorie-Typ:	Bemessungsstrom	Auslösefehlerstrom	Hinweis
B	40 A – 125 A	300 mA	kurzzeitverzögert

Tab. 16: Anforderungen Fehlerstromschutzschalter

6 Benutzung

Jede Person, die sich mit Verwendung, Wartung und Reparatur des Produkts befasst, muss diese Betriebsanleitung sowie die Anleitungen etwaiger Anbau- und Zubehörprodukte, gründlich gelesen und verstanden haben.

6.1 Qualifikation des Bedienpersonals

Der Betreiber des Produkts darf mit der selbstständigen Anwendung des Produkts nur Personen beauftragen, die mit dieser Aufgabe vertraut sind.

Mit dieser Aufgabe vertraut sein schließt mit ein, dass die betreffenden Personen entsprechend der Aufgabenstellung unterwiesen worden sind und die Betriebsanleitung sowie die infrage kommenden betrieblichen Anweisungen kennen.

Das Produkt sollte nur von geschultem oder unterwiesenem Bedienpersonal benutzt werden.

Nur so wird ein sicherheits- und gefahrenbewusstes Arbeiten aller Mitarbeiter erreicht.

6.2 Bedienelemente

Das Produkt ist mit einem Hauptschalter und ein Bediendisplay ausgestattet.

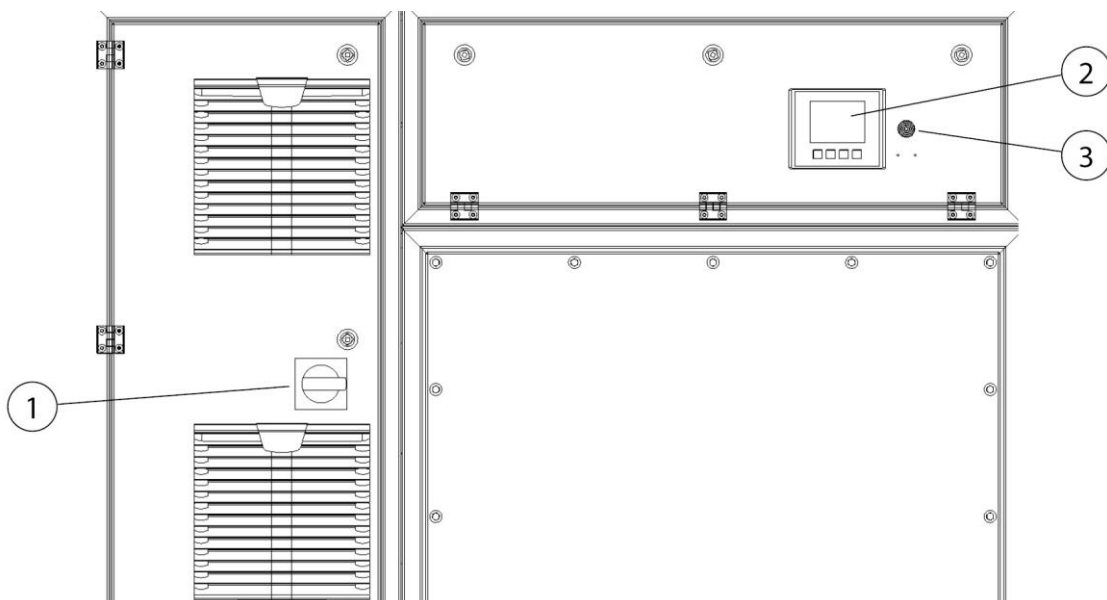



Abb. 15: Bedienelemente

Pos.	Bezeichnung	Funktion
1	Hauptschalter	Trennt die Stromversorgung des Produkts vollständig vom Netz
2	Bediendisplay - Absaugleistungsregelung	Über das Bediendisplay (Touchscreen) können verschiedene Optionen und Parameter eingestellt werden.
3	Signalhupe	

Tab. 17: Bedienelement

HINWEIS



Signalhupe (Pos. 3)

Eine sichere Erfassung des Schweißbrauches ist nur mit einer ausreichenden Absaugleistung möglich. Mit zunehmender Staubbelastung des Filters steigt dessen Strömungswiderstand und die Absaugleistung nimmt ab.

Sobald sie einen Mindestwert unterschreitet, ertönt die Signalhupe. Reicht die integrierte Abreinigung nicht mehr aus, ist ein Filterwechsel erforderlich. Das Gleiche geschieht, wenn durch Verschließen des Absaugschlauches die Absaugleistung zu stark reduziert wird. Abhilfe schafft das Prüfen auf Verstopfungen.

6.3 Bedienelement und Überwachungstechnik

6.3.1 Hauptmenü – Produkt Ein/ Ausschalten

Das Produkt ist mit einem 4,3“ Farb- Bediendisplay oder einem 5,7“ Farb- Bediendisplay ausgestattet. Die Bedienung der Oberfläche erfolgt über die Berührung des Bediendisplays beziehungsweise durch Drücken der vier Tasten unterhalb des Bediendisplays.

Die Bedienoberfläche ist folgendermaßen aufgebaut:

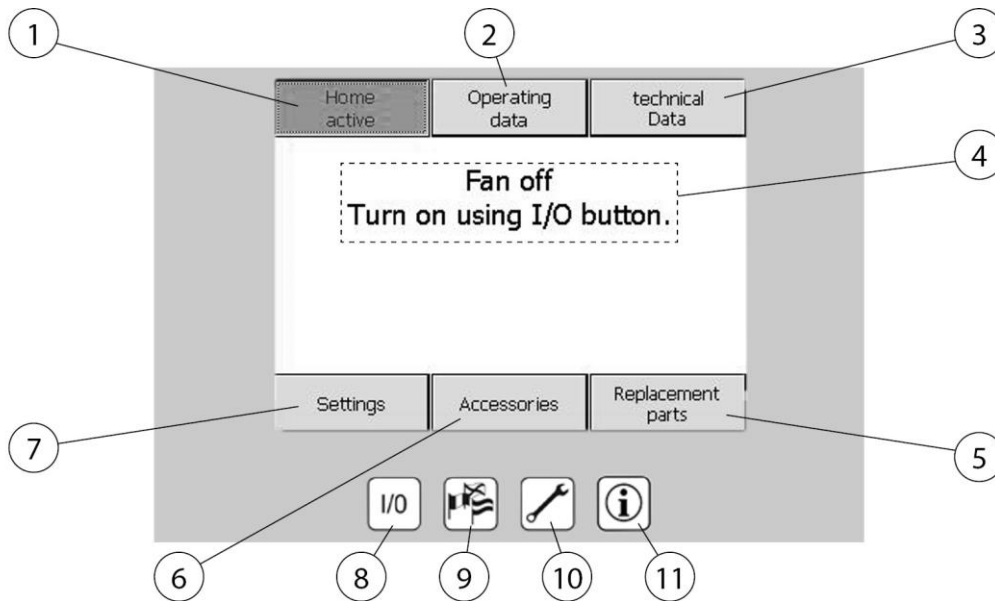


Abb. 16: Bedienelemente

Pos.	Bezeichnung	Funktion
1	Hauptmenü	Stellt auf den Startbildschirm zurück
2	Betriebsdaten-Menü	Übersicht der aktuellen Betriebsparameter
3	Technische Daten-Menü	Informationen zu Produkt und Software
4	Status-Informationen	Hinweistexte zum Produkt
5	Ersatzteile-Menü	Informationen über erhältliche Ersatzteile
6	Zubehör-Menü	Informationen über optionales Zubehör
7	Einstellungen-Menü	Änderung der Betriebsparameter
8	Ein-Aus-Taste	Schaltet das Produkt Ein/Aus
9	Sprachauswahl-Taste	Menü zur Auswahl der Sprache
10	Wartungsmenü-Taste	Zeigt Informationen zur Wartung an
11	Herstellerinfo-Taste	Zeigt Informationen zum Hersteller an

Tab. 18: Bedienelemente

Das Hauptmenü zeigt an, ob das Produkt ein- oder ausgeschaltet ist oder die Abreinigung der Filterpatronen gerade aktiv ist. Diese Darstellung erscheint nach circa 30 Sekunden nach dem Einschalten der Anlage über den Hauptschalter. Die Bedienoberfläche kehrt automatisch nach zwei Minuten ohne Bedienung des Bediendisplay zu diesem Menü zurück.

I/O Schalter (Pos. 8)

Ein- und Ausschalten des Produkts.

HINWEIS

Auch bei längeren Arbeitspausen oder am Wochenende sollte das Produkt nicht am Hauptschalter beziehungsweise durch Ziehen des Netzsteckers abgeschaltet werden, da auch bei Anlagenstillstand noch Filterabreinigungen durchgeführt werden.

6.3.2 Betriebsdaten Abfragen

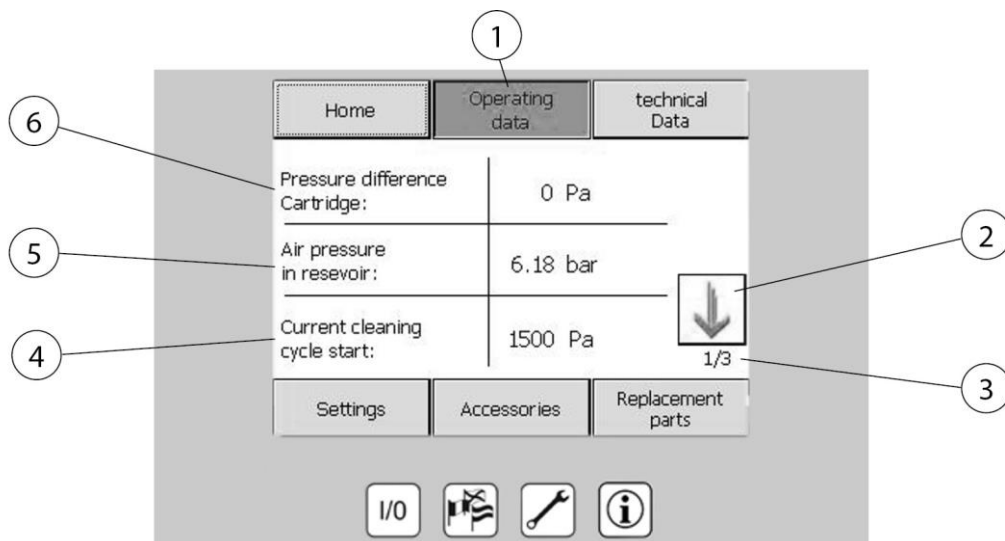


Abb. 17: Betriebsdaten

Pos.	Bezeichnung	Pos.	Bezeichnung
1	Betriebsdaten-Menü	4	Aktuelle Druckdifferenz für den Abreinigungsbeginn
2	Pfeiltasten zum Wechseln der Seiten	5	Aktueller Druck im Druckluftbehälter
3	Seite 1 von 3	6	Druckdifferenz der Filterpatrone (Sättigung)

Tab. 19: Betriebsdaten

Anzeige von aktuellen Anlagendaten und Messwerten des Produkts.

6.3.3 Technische Daten Abfragen

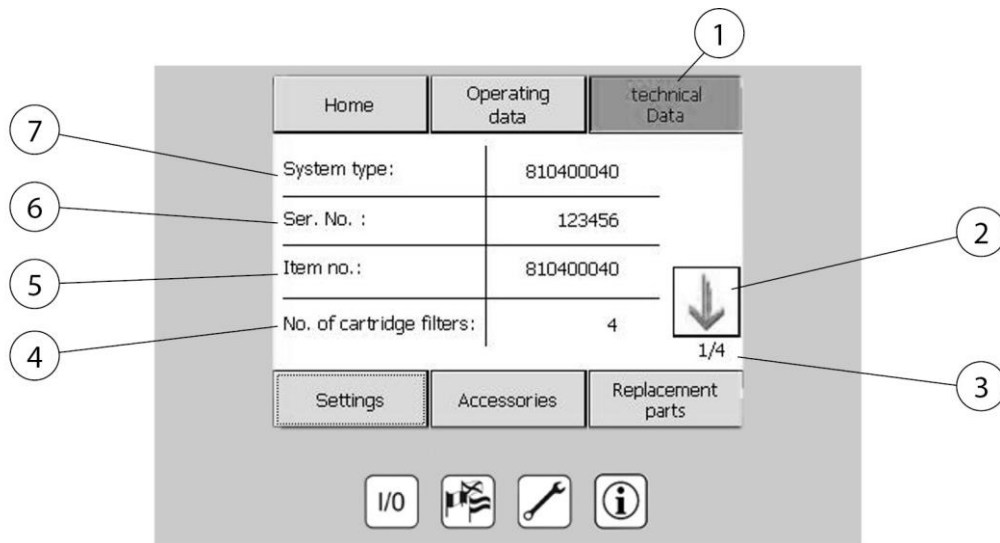


Abb. 18: Technische Daten

Pos.	Bezeichnung	Pos.	Bezeichnung
1	Technische Daten-Menü	5	Artikelnummer Produkt
2	Pfeiltasten zum Wechseln der Seiten	6	Maschinennummer
3	Seite 1 von 4	7	Anlagentyp
4	Anzahl der verbauten Filterpatronen		

Tab. 20: Technische Daten

Pos. 1 Anzeige der technischen Daten des Produkts.

HINWEIS

Im Fall einer Service-Anforderung beziehungsweise einer Störung werden in diesem Menü alle Anlagendaten angezeigt, die unsere Mitarbeiter zur einwandfreien Identifizierung des Produkts benötigen.

6.3.4 Technische Einstellungen

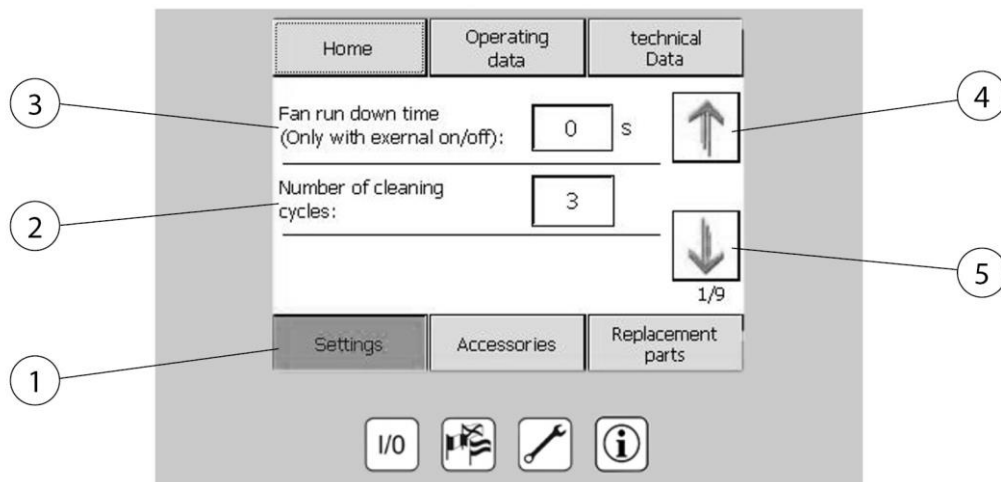


Abb. 19: Technische Einstellungen

Pos.	Bezeichnung	Pos.	Bezeichnung
1	Einstellungen-Menü	4	Pfeiltaste zum Wechseln der Seite
2	Anzahl der Filterabreinigung im Stillstand	5	Pfeiltaste zum Wechseln der Seite
3	Nachlaufzeit des Ventilators (nur bei extern Ein/ Aus)		

Tab. 21: Technische Einstellungen

- **Einstellungen (Pos. 1)**

Darstellen und Einstellen der Betriebsparameter.

6.3.5 Zubehör Abfragen

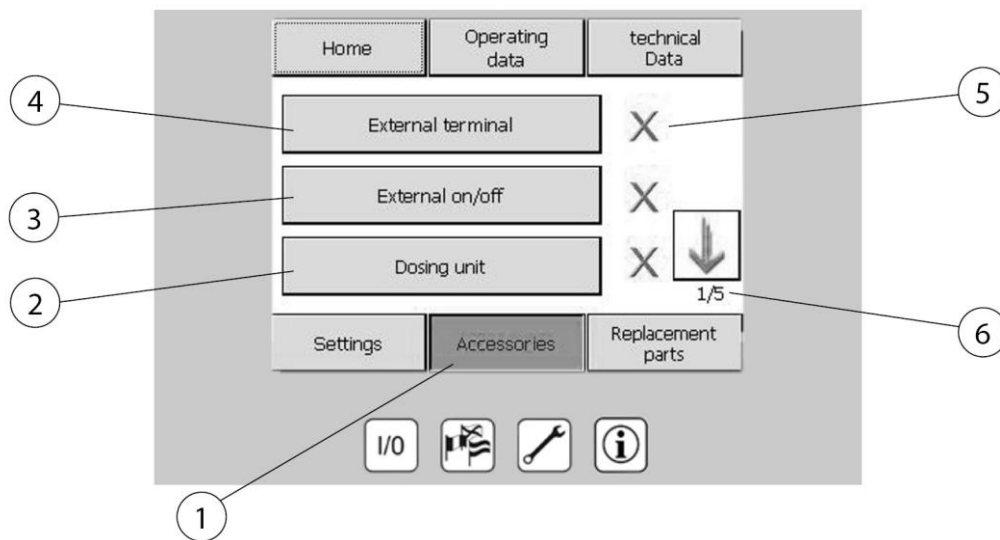


Abb. 20: Zubehör

Pos.	Bezeichnung	Pos.	Bezeichnung
1	Zubehör-Menü	4	Seite 1 von 5
2	Dosiergerät für Filterhilfsmittel	5	X = Zubehör nicht vorhanden ✓ = Zubehör vorhanden
3	Ventiltor Ein/ Aus über externe Schaltstelle	6	Seite 1 von 5

Tab. 22: Zubehör

Informationen über installiertes oder optional verfügbares Zubehör für das Produkt.

HINWEIS

Informationen zur Installation, Konfiguration und Bedienung von optionalem Zubehör können der jeweils beiliegenden Betriebsanleitung entnommen werden.

Zu jeder optional erhältlichen Zubehörkomponente kann durch Drücken des jeweiligen Buttons eine Informationsseite geöffnet werden.

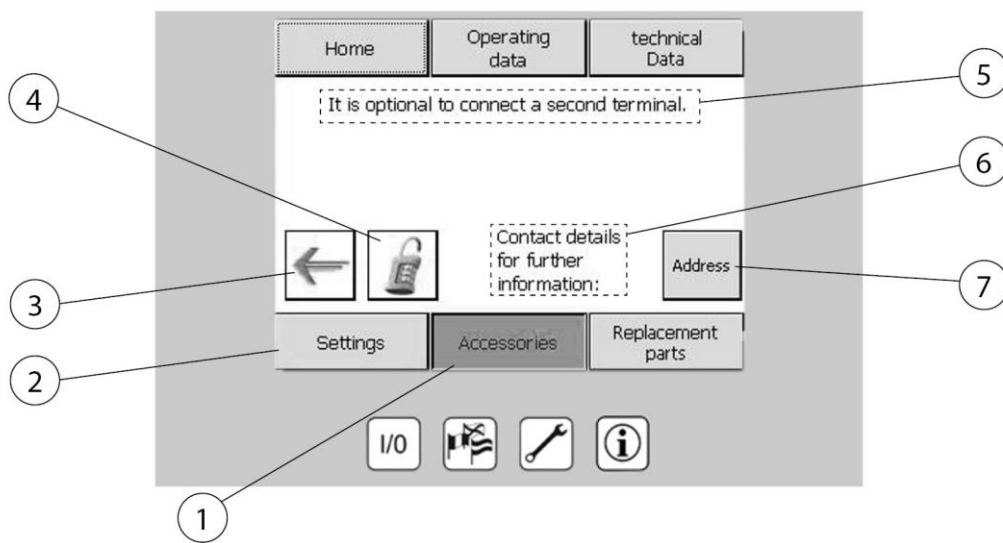


Abb. 21: Kontaktdaten Zubehör

Pos.	Bezeichnung	Pos.	Bezeichnung
1	Zubehör-Menü	5	Hinweis: Zweites Bedien-Terminal ist angeschlossen (optional)
2	Einstellungen	6	Kontaktdaten für weitere Informationen
3	Pfeiltaste: Seite zurück	7	Kontaktdaten des Herstellers abfragen
4	Eingabe Freischaltcode zur erworbenen Komponente		

Tab. 23: Kontaktdaten Zubehör

6.3.6 Ersatzteile Abfragen

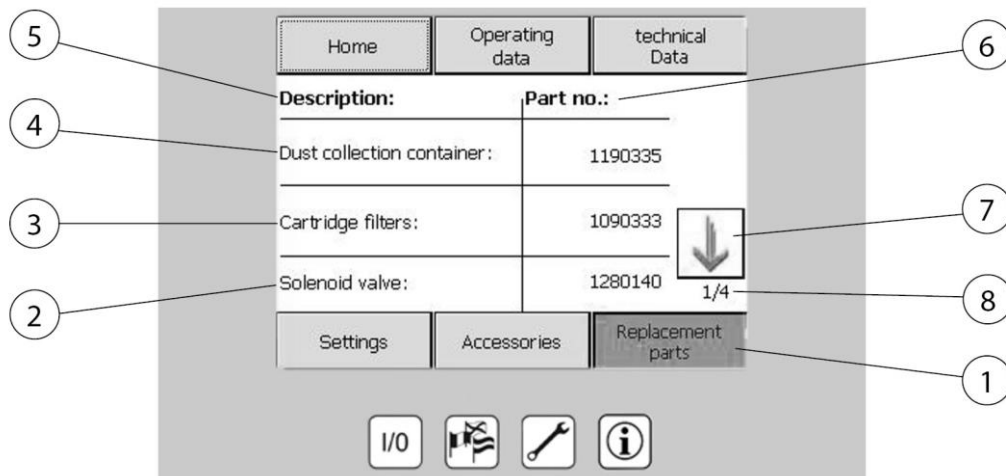


Abb. 22: Ersatzteile Abfragen

Pos.	Bezeichnung	Pos.	Bezeichnung
1	Ersatzteile-Menü	5	Bezeichnung
2	Magnetventil	6	Artikelnummer
3	Filterpatrone	7	Pfeiltaste zum Wechseln der Seite
4	Entsorgungsbehälter	8	Seite 1 von 4

Tab. 24: Ersatzteile Abfragen

Ersatzteile-Menü (Pos. 1)

Über das Ersatzteile-Menü können erforderliche Ersatzteilnummern abgefragt werden.

6.3.7 Sprachauswahlmenü

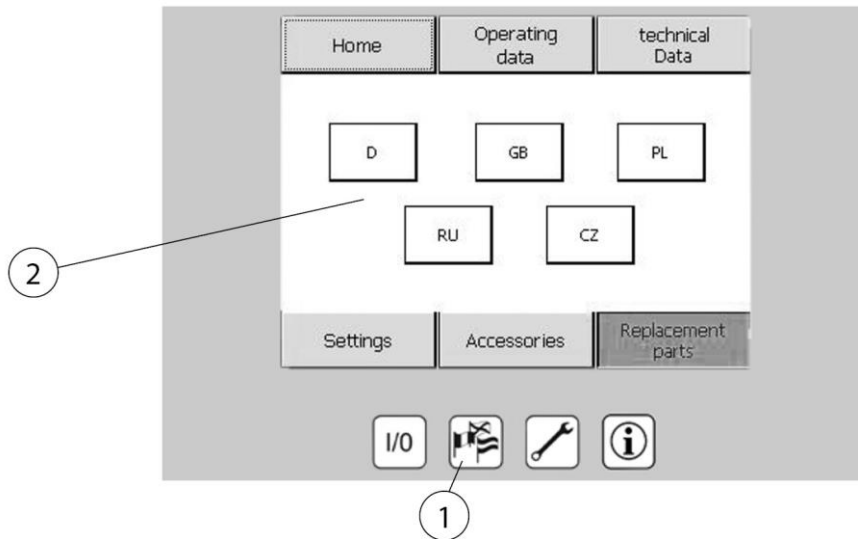


Abb. 23: Sprachauswahl

Pos.	Bezeichnung	Pos.	Bezeichnung
1	Sprachauswahl-Taste	2	Wählbare Sprachen

Tab. 25: Sprachauswahl

Sprachauswahl-Taste (Pos. 1)

Festlegen der Displaysprache. Diese sind in Landesflaggen für die auswählbaren Sprachen dargestellt.

6.3.8 Wartungsmenü

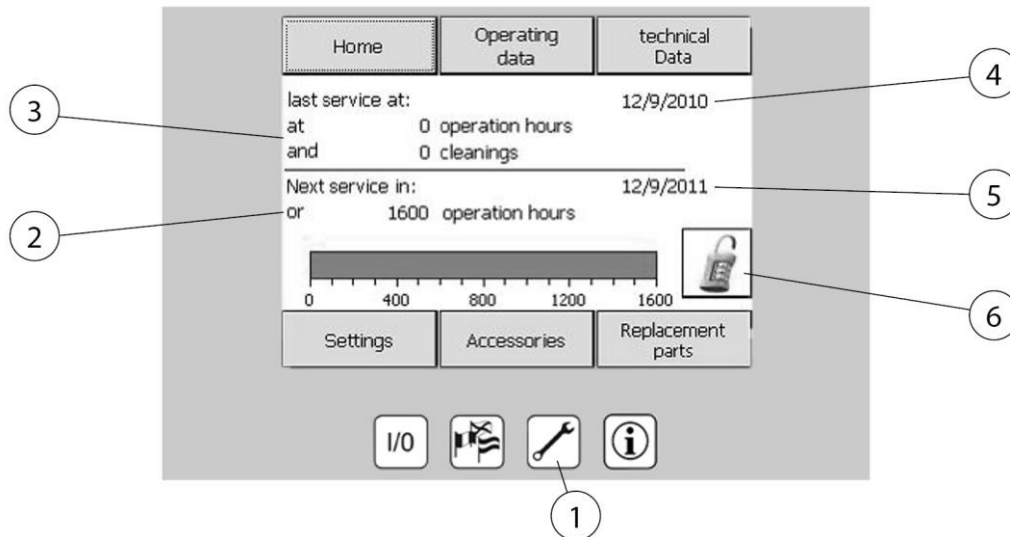


Abb. 24: Wartungsmenü

Pos.	Bezeichnung	Pos.	Bezeichnung
1	Wartungsmenü-Taste	4	Datum des letzten Service
2	Nächster Service am:	5	Datum wann Service fällig
3	Letzter Service am:	6	Eingabe des Freischaltcodes

Tab. 26: Wartungsmenü

Wartungsmenü-Taste (Pos. 1)

Anzeige des nächsten Wartungstermins und Zeitpunkt der letzten durchgeführten Wartung. Eingabe von Freischaltcodes für optionales Zubehör.

HINWEIS

Da es sich bei dem Produkt um eine sicherheitsrelevante Einrichtung handelt, ist es vorgeschrieben, dass die einwandfreie Funktion in regelmäßigen Abständen überprüft und erforderliche Wartungsarbeiten durchgeführt werden. Die Häufigkeit der Wartung richtet sich nach der Betriebszeit des Produkts. Sollte das überschritten sein, macht eine Warnmeldung auf die fällige, gesetzlich vorgeschriebene Wartung aufmerksam. Setzen Sie sich bitte kurzfristig mit dem Hersteller in Verbindung, um einen Wartungstermin zu vereinbaren.

6.3.9 Einstellen der Anlagenparameter

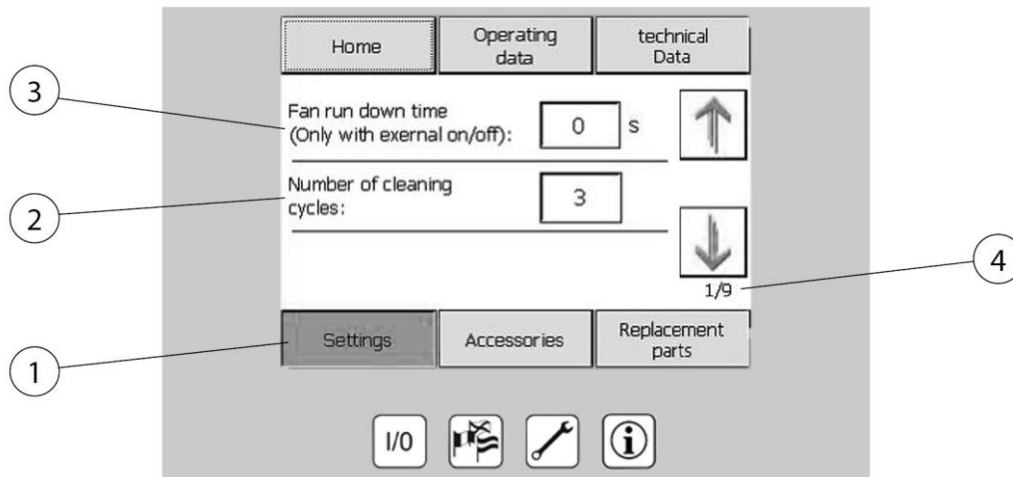


Abb. 25: Parameter-Einstellungen

Pos.	Bezeichnung	Pos.	Bezeichnung
1	Einstellungen-Menü	3	Nachlaufzeit des Ventilators
2	Anzahl der Abreinigungen	4	Seite 1 von 9

Tab. 27: Parameter-Einstellungen

Im Menü **Einstellungen (Pos. 1)** können folgende Anlagenparameter geändert werden:

- Nachlaufzeit des Ventilators (nur bei aktivierter Option „extern Ein/ Aus)
- Anzahl Filterabreinigungen im Stillstand
- Uhrzeit und Datum

Hinweis: Die Einstellparameter des Produkts sind zugriffsgeschützt und können nur durch autorisiertes Fachpersonal verändert werden.

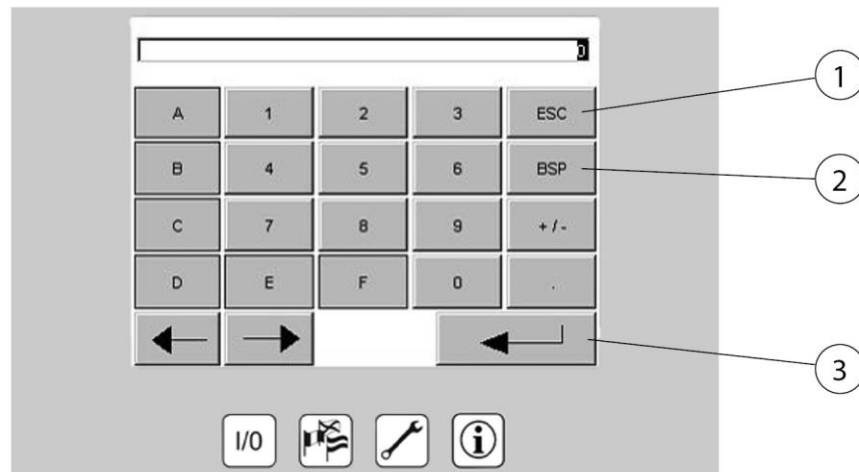


Abb. 26: Tastenfeld Parameter-Eingabe

Pos.	Bezeichnung	Pos.	Bezeichnung
1	Löschen	3	Bestätigen
2	Eine Ziffer zurück		

Tab. 28: Tastenfeld Parameter-Eingabe

Parameter ändern, dazu auf den zu ändernden Wert drücken und über das Tastenfeld den neuen Wert eintragen und bestätigen.

6.3.10 Kalibrieren des Bediendisplay

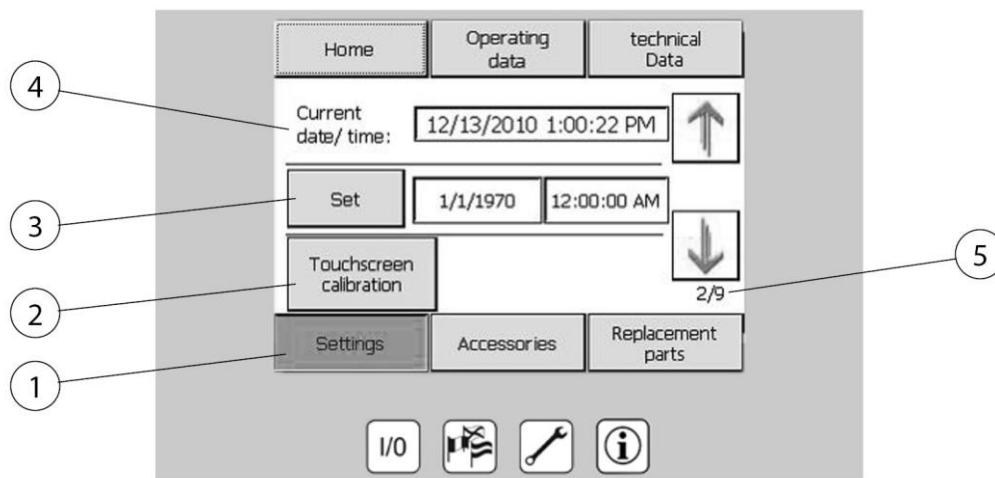


Abb. 27: Bediendisplay kalibrieren

Pos.	Bezeichnung	Pos.	Bezeichnung
1	Einstellungen-Menü	4	Aktuelles Datum und Uhrzeit
2	Bediendisplay kalibrieren – Einstellungen durchführen	5	Seite 2 von 9
3	Setzen/ Bestätigen		

Tab. 29: Bediendisplay kalibrieren

Sollte die Bedienung des Bediendisplay ungenau werden oder das Bediendisplay auf Eingaben nicht korrekt reagieren, ist es nötig das Bediendisplay neu zu kalibrieren. Um das durchzuführen, den Button „Bediendisplay kalibrieren“ (Pos. 2) drücken. Dann den Hinweisen auf dem Bildschirm folgen.

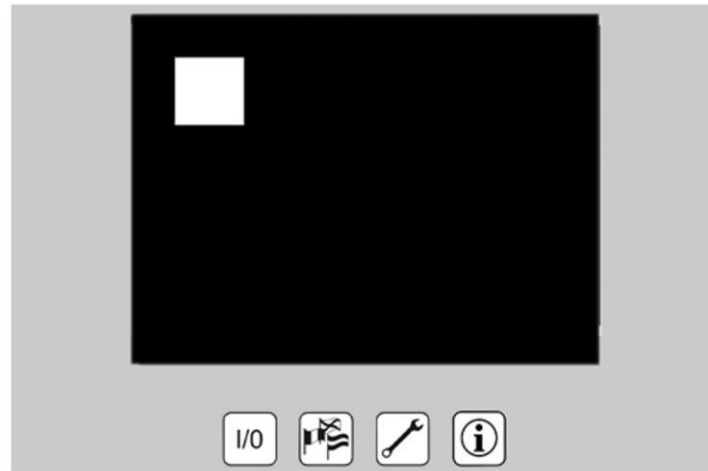


Abb. 28: Bildschirmschoner

Bildschirmschoner:

Nach 15 Minuten ohne Benutzereingabe startet ein Bildschirmschoner. Durch Drücken auf eine beliebige Stelle des Bediendisplay wird dieser wieder ausgeblendet und die normale Displaydarstellung erscheint. Die Anlage kann während der Anzeige des Bildschirmschoners weiterhin über die Taste I/O ein- und ausgeschaltet werden.

6.3.11 Fehlermeldungen Bedienelemente

Im Fall einer Störung des Produkts wird zwischen kritischen Fehlern und Warnungen unterschieden. Kritische Fehler mit sofortiger Abschaltung des Produkts sind durch ein Warnfenster mit roter Hintergrundfarbe gekennzeichnet.

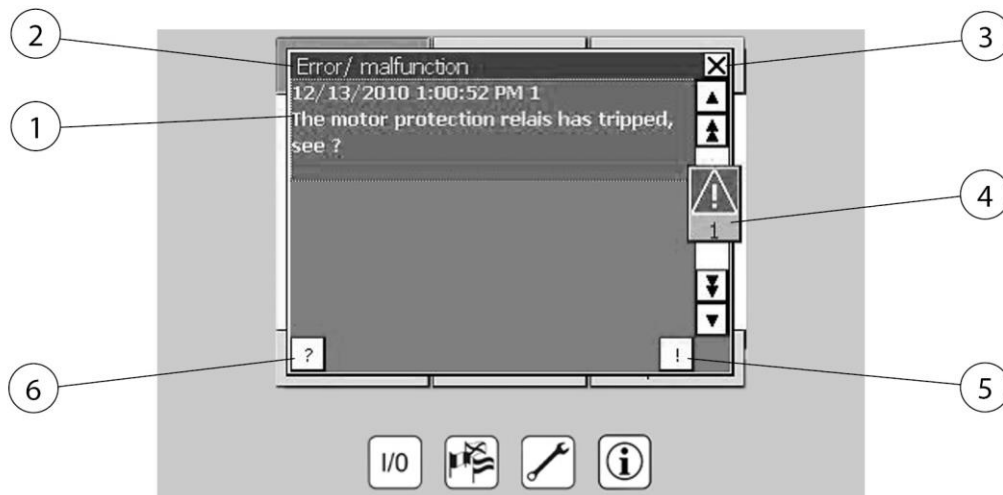


Abb. 29: Fehlermeldung Bedienelemente

Pos.	Bezeichnung	Pos.	Bezeichnung
1	Beispiel einer Störungsmeldung	4	Fehlerindikator (Anzahl der Fehlermeldungen)
2	Fehler/ Störung/ Warnung	5	Quittieren der Fehlermeldung
3	Störungsmeldung ausblenden	6	Infotext zu Fehlermeldung anzeigen

Tab. 30: Fehlermeldung Bedienelemente

Kritische Fehler:

Diese Fehler führen zum sofortigen Abschalten des Produkts. Ist der Fehler beseitigt, kann er durch Drücken der Quittier-Taste (Pos. 5) quittiert werden. Das Produkt kann erst wieder eingeschaltet werden, wenn der Fehler beseitigt und quittiert wurde.

Zu jeder Fehlermeldung kann über die Taste (Pos. 6) einen Hilfetext angezeigt werden, in dem der aufgetretene Fehler genauer erklärt wird. Das Fenster „Fehler/Störung“ kann durch Drücken der Taste (Pos. 3) ausgeblendet werden. Bei bestehender und nicht quittierter Störung weist der Fehlerindikator (Pos. 4) auf das Bestehen des Fehlers hin. Nach Drücken auf diesen Indikator erscheinen die beiden Fenster „Warnhinweis“ und „Fehler/Störung“. Sollte eines dieser Fenster keine Warnung oder Störung beinhalten, kann es durch Drücken von (Pos. 3) geschlossen werden. Erscheinen mehr als eine Meldung, so können diese nach Beseitigen der Störung durch Drücken einzeln ausgewählt und quittiert werden.

6.3.12 Fehlermeldungen der optionalen Absaugleistungsregelung

Tritt ein Fehler am Frequenzumrichter auf, erscheint folgende Meldung im Bediendisplay:



Abb. 30: Fehlermeldung Frequenzumrichter

Pos.	Bezeichnung	Pos.	Bezeichnung
1	Fehler: Störung Frequenzumrichter	4	Fehlerindikator (Anzahl der Fehlermeldungen)
2	Fehler/ Störung	5	Quittieren der Fehlermeldung
3	Störungsmeldung ausblenden	6	Infotext zur Fehlermeldung anzeigen

Tab. 31: Fehlermeldung Frequenzumrichter

Beim Auftreten dieser Fehlermeldung bitte den SERVICE kontaktieren.

6.3.13 Warnmeldungen

Die Warnhinweise dienen dazu, den Anlagenbetreiber auf unkritische Anlagenzustände beziehungsweise anstehende Wartungen hinzuweisen.

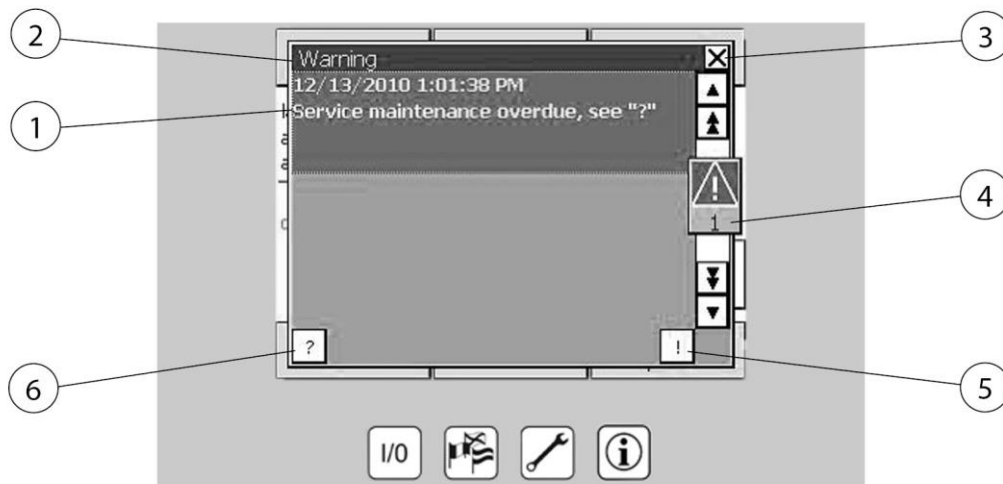


Abb. 31: Warnmeldungen

Pos.	Bezeichnung	Pos.	Bezeichnung
1	Beispiel einer Warnmeldung	4	Fehlerindikator (Anzahl der Warnmeldungen)
2	Warnung	5	Quittieren der Warnmeldung
3	Warnmeldung ausblenden	6	Infotext zur Warnmeldung

Tab. 32: Warnmeldungen

Warnungen sind für den Anlagenbetrieb unkritisch und können jederzeit durch Drücken von (Pos. 3) quittiert und damit ausgeblendet werden. Besteht der Warnzustand weiterhin, erscheint der Hinweis in Intervallen von fünf Minuten erneut und muss quittiert werden.

Zu jedem Warnhinweis kann über Pos.3 einen Hilfetext angezeigt werden, in dem die aufgetretene Warnung genauer erläutert wird. Das gesamte Fenster kann durch Drücken auf Pos.1 ausgeblendet werden.

Wurde die Warnung nicht quittiert und das Fenster ausgeblendet, weist der Fehlerindikator auf das Bestehen der Warnung hin. Nach Drücken dieses Indikators erscheinen die beiden Fenster „Warnhinweis“ und „Fehler/Störung“. Dort kann die Warnung quittiert werden. Sollte eines dieser Fenster keine Warnung oder Störung beinhalten, kann es durch Drücken von (Pos.1) geschlossen werden.

6.4 Einstellen der Absaugleistungsregelung (optional)

Die automatische Absaugleistungsregelung überwacht ständig den eingestellten Unterdruck im angeschlossenen Rohrleitungssystem. Je

nach Zuschaltung der Erfassungselemente (Luftbedarf) und Sättigung der Filter steuert sie automatisch die Ventilator Drehzahl, so dass immer eine konstante Absaugleistung an den einzelnen Erfassungselementen anliegt.

Das Produkt arbeitet somit nur bedarfsorientiert, woraus sich folgenden Vorteile ergeben:

- Konstante Absaugleistung an jedem Erfassungselement.
- Energieersparnis durch optimale Ventilator Drehzahl. (Energieeffizienz)
- Schont Filter und Produkt-Komponenten. (höhere Standzeiten)
- Verringerung der Geräuschimmissionen. (Arbeitsschutz)

⚠ GEFAHR

Gefahr vor elektrischer Spannung!

Die Einstellung der Absaugleistung ist nur im eingeschalteten Betriebsmodus und bei geöffnetem Schaltschrank möglich.

Einstellarbeiten dürfen nur durch eine Elektrofachkraft beziehungsweise vom Herstellerservice durchgeführt werden.

Die Einstellung der Absaugleistung wie folgt durchführen:

Beispielabbildung:

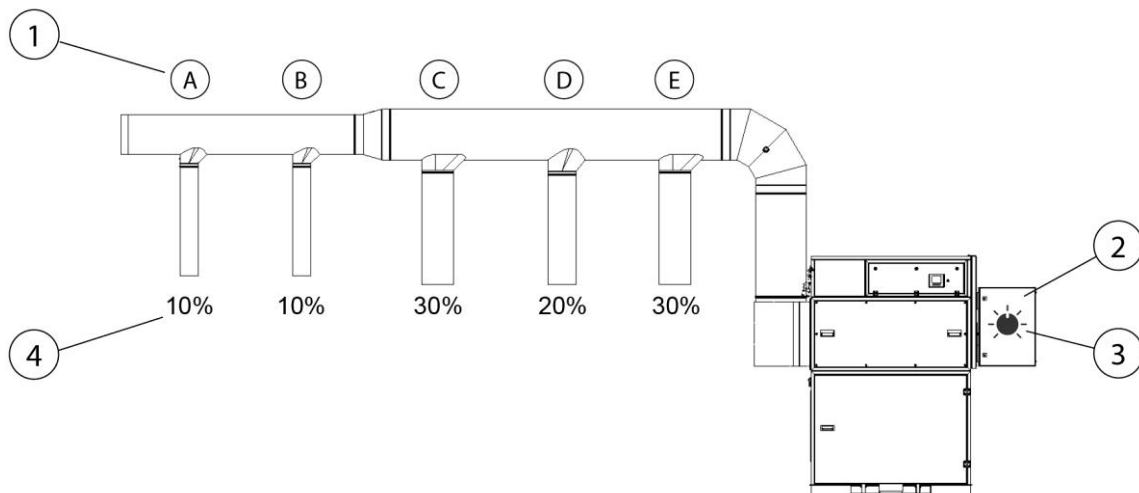


Abb. 32: Einstellung der Absaugleistungsregelung

Pos.	Bezeichnung	Pos.	Bezeichnung
1	Erfassungselemente (A – E)	3	Potentiometer
2	Schaltschrank	4	Freie Querschnittsfläche der Erfassungselemente in %

Tab. 33: Einstellung der Absaugleistungsregelung

1. Alle Erfassungselemente (Pos. 1) schließen.
2. Das Produkt einschalten. Siehe auch Kapitel „Inbetriebnahme“.
3. Jetzt die am weitesten entfernten Erfassungselemente komplett öffnen so dass circa 20% der freien Querschnittsfläche erreicht werden. In diesem Beispiel sind A + B zu öffnen.
4. Den Schaltschrank (Pos. 2) öffnen und am Potentiometer (Pos. 3) die Absaugleistung so einstellen, dass diese den gewünschten Bedarf beziehungsweise den Vorschriften entspricht.
5. Jetzt können weitere Erfassungselemente geöffnet werden. Die Absaugleistungsregelung erkennt den fallenden Unterdruck und regelt automatisch den Luftbedarf nach, so dass an den jeweiligen Erfassungselementen die zuvor eingestellte Absaugleistung gewährleistet wird.

HINWEIS

Am Potentiometer wird nicht die Ventilator Drehzahl, sondern der Unterdruck in der Saugrohrleitung eingestellt. Dazu ist folgendes zu beachten:

Die Filterpatronen sättigen sich über ihren Lebenszyklus, was zur Folge hat, dass die Absaugleistung abnimmt. Dieses gleicht die Absaugleistungsregelung automatisch aus, allerdings nur bis zum Erreichen der maximalen Ventilator Drehzahl. Ein weiteres Nachjustieren über dem Potentiometer ist dann wirkungslos.

Nach Erreichen der maximalen Ventilator Drehzahl kann die optimale Absaugleistung an den Erfassungselementen nicht mehr gewährleistet werden. Ein Filterwechsel ist erforderlich, siehe auch Kapitel „Störungsbeseitigung.“

6.5 Inbetriebnahme

▲ WARNUNG

Gefahr durch fehlerhaften Zustand des Produkts.

Vor der Inbetriebnahme muss die Montage des Produkts komplett abgeschlossen sein. Es müssen alle Türen geschlossen und alle erforderlichen Anschlüsse angeschlossen sein.

1. Sicherstellen, dass das Produkt mit Druckluft und Strom versorgt ist.
2. Den Hauptschalter des Produkts betätigen.
3. Das Produkt nun an dem „0“ und „I“ beschrifteten Taster im Bedienelement einschalten.
4. Der Ventilator startet und die Displayanzeige signalisiert den störungsfreien Betrieb des Produkts.

Im Falle einer Störung siehe Kapitel „Störungsbeseitigung“.

7 Instandhaltung

Die in diesem Kapitel beschriebenen Anweisungen sind als Mindestanforderungen zu verstehen. Je nach Betriebsbedingungen können weitere Anweisungen erforderlich werden, um das Produkt in einem optimalen Zustand zu halten.

Die in diesem Kapitel beschriebenen Wartungs- und Instandsetzungsarbeiten dürfen nur von speziell geschultem Instandsetzungspersonal des Betreibers durchgeführt werden.

Die zur Verwendung erforderlichen Ersatzteile müssen den vom Hersteller festgelegten technischen Anforderungen entsprechen.

Dies ist bei Originalersatzteilen grundsätzlich gewährleistet.

Für die sichere und umweltschonende Entsorgung der Betriebsstoffe sowie der Austauschteile muss Sorge getragen werden.

Bei Instandhaltungsarbeiten müssen die in dieser Betriebsanleitung aufgeführten Sicherheitshinweise beachtet werden.

7.1 Pflege

Die Pflege des Produkts beschränkt sich im Wesentlichen auf das Reinigen aller Oberflächen des Produkts sowie - wenn vorhanden - die Kontrolle der Filtereinsätze.

Die unter Kapitel „Sicherheitshinweise zur Instandhaltung und Störungsbeseitigung“ aufgeführten Warnhinweise beachten.

HINWEIS

Das Produkt nicht mit Druckluft reinigen! Dadurch können Staubpartikel/ oder Schmutzpartikel in die Umgebungsluft gelangen.

Eine angemessene Pflege hilft, das Produkt auf Dauer in einem funktionsfähigen Zustand zu erhalten.

Für die optimale Pflege und Reinigung der pulverbeschichteten Oberflächen ist folgendes zu beachten:

- Das Produkt monatlich oder nach Bedarf gründlich reinigen.
- Die äußeren Flächen des Produkts mit einem geeigneten Industriestaubsauger der Staubklasse H oder mit feuchten weichen Tüchern/ Industrierwatte reinigen.
- Bei hartnäckigen Verschmutzungen handelsübliche Haushaltsreiniger verwenden. Starkes Reiben vermeiden.
- Keine kratzenden, abrasiven Mittel verwenden.

- Keine sauren oder stark alkalischen Reinigungsmittel verwenden.
- Keine organischen Lösungsmittel, die Ester, Ketone, Alkohole, Kohlenwasserstoffe oder dergleichen verwenden.

7.2 Wartung

HINWEIS

Nur bei Verwendung von originalen Ersatzteilen wird der Qualitätsstandard sichergestellt.

Für Schäden durch Verwendung von Fremdteilen übernimmt der Hersteller keine Haftung.

Jede durchgeführte Wartung muss im Wartungsnachweis vermerkt werden.

7.3 Sicherheitshinweise zur Wartung

Eine sichere Funktion des Produkts wird durch eine regelmäßige Kontrolle und Wartung positiv beeinflusst.

Die unter Kapitel „Sicherheit“ aufgeführten Warnhinweise zur Instandhaltung und Störungsbeseitigung beachten.

Die Wartung des Produkts beschränkt sich im Wesentlichen auf die visuelle Kontrolle und Überprüfung auf Beschädigungen, Verschleißerscheinungen und Undichtigkeiten.

Zudem sind nachfolgenden Wartungspunkte durchzuführen:

▲ WARNUNG

Gesundheitsgefährdung durch Schweißrauchpartikel

Einatmen von Schweißrauchpartikeln, insbesondere Schweißrauchpartikel aus einem Schweißprozess von legierten Stählen, können zu Gesundheitsschäden führen, da sie „lungengängig“ sind! Hautkontakt mit Schweißrauchpartikeln kann bei empfindlichen Personen zu Hautreizungen führen.

Um den Kontakt und das Einatmen der Staubpartikel zu vermeiden, tragen Sie einen Einwegoverall, Schutzbrille, Handschuhe und eine geeignete Atemschutz-Filtermaske der Klasse FFP2 nach EN 149.

ACHTUNG

Aufwirbeln von Schweißrauchpartikeln vermeiden!

Wartungsarbeiten im möglichen Kontakt mit Schweißrauchpartikeln mit Vorsicht und Sorgfalt durchführen. Vibrationen und Erschütterungen vermeiden!

ACHTUNG

Das Produkt nicht mit Druckluft reinigen. Dadurch können Staubpartikel in die Umgebungsluft gelangen.

Immer für eine ausreichende Beleuchtung und Belüftung bei Instandhaltungsarbeiten sorgen!

7.3.1 Entleeren des Staubsammelbehälters

In regelmäßigen Zeitabständen muss der Füllstand im Staubsammelbehälter überprüft werden. Die Zeitspanne, bis der Staubsammeleimer/Entsorgungsbeutel gewechselt werden muss, richtet sich nach der Art und Menge des Einsatzes der abgeschiedenen Staubpartikel. Daher lässt sich keine Angabe zum Wechselintervall angeben. Da besonders leichte Staubpartikel bisweilen von der Luftströmung im Inneren des Produkts und beim Wechsel des Staubsammeleimers/Entsorgungsbeutels aufgewirbelt werden können, darf der Staubsammeleimer/ Entsorgungsbeutel nur bis zu 80% gefüllt sein.

⚠️ WARNUNG

Quetschgefahr

Darauf achten, dass sich während des Hebevorgangs keine Körperteile oder Gegenstände zwischen dem Dichtungsflansch des Staubsammeleimers/ Staubsammelwagens und der Staubrutsche befinden.

Das Entleeren des Staubsammelbehälters wie folgt durchführen:

1. Das Produkt am Bediendisplay über den Taster I/O ausschalten.
2. Zwei Minuten warten, bis sich die Staubpartikel im Inneren des Filterteils abgelagert haben.

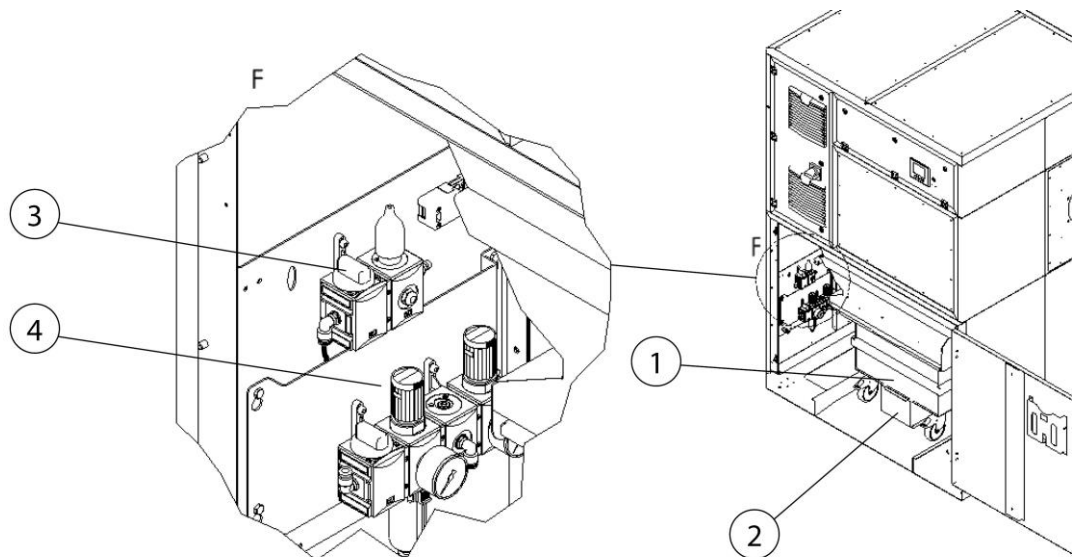


Abb. 33: Zugang zum Staubsammelbehälter

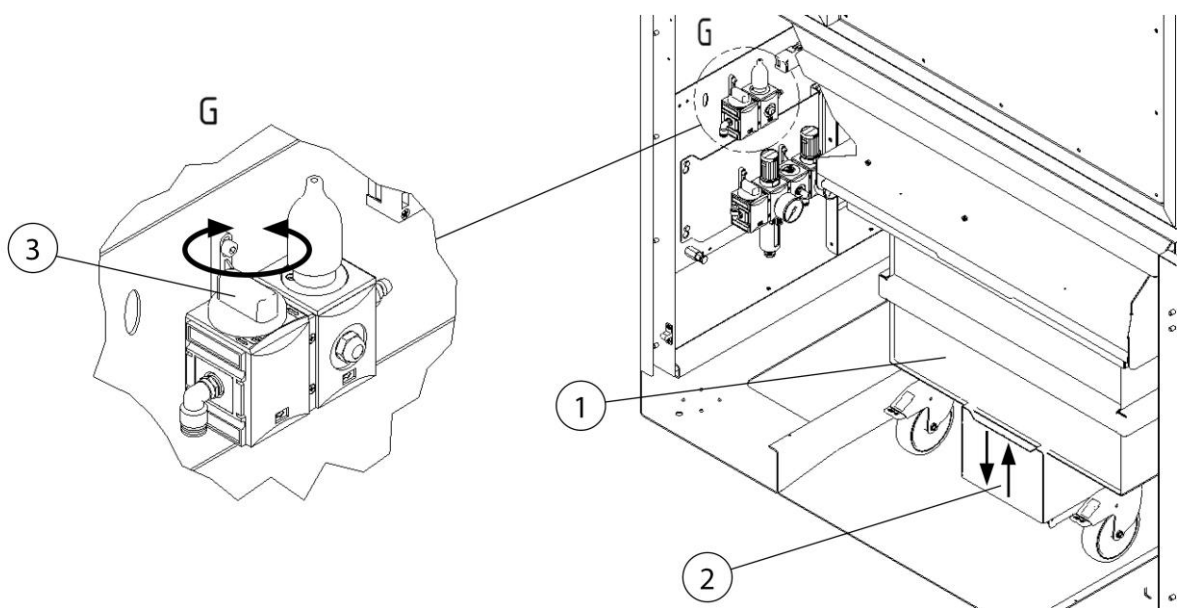


Abb. 34: Staubsammelbehälter absenken

Pos.	Bezeichnung	Pos.	Bezeichnung
1	Staubsaammelbehälter	3	Drehknopf (Druckluftventil) - zum heben und senken der Hebevorrichtung
2	Hebevorrichtung für Staubsaammelbehälter	4	Drucklufteinheit

Tab. 34: Positionen am Produkt

3. Die Wartungstür Staubsaammelbereich öffnen.
4. Staubsaammelbehälter (Pos. 2) absenken, indem der Drehknopf des Druckluftventil (Pos. 3) betätigt wird.
5. Im Bediendisplay erscheint folgende Störungsmeldung:



Abb. 35: Störungsmeldung Staubsaammelbehälter

Pos.	Bezeichnung	Pos.	Bezeichnung
1	Fehlermeldung: Staubsaammelbehälter fehlt oder offen. Siehe „?“	4	Fehlerindikator (Anzahl der Fehlermeldungen)
2	Fehler/ Störung	5	Quittieren der Fehlermeldung
3	Fehler/ Störungsmeldung ausblenden	6	Infotext zur Fehlermeldung anzeigen

Tab. 35: Störungsmeldung Staubsaammelbehälter

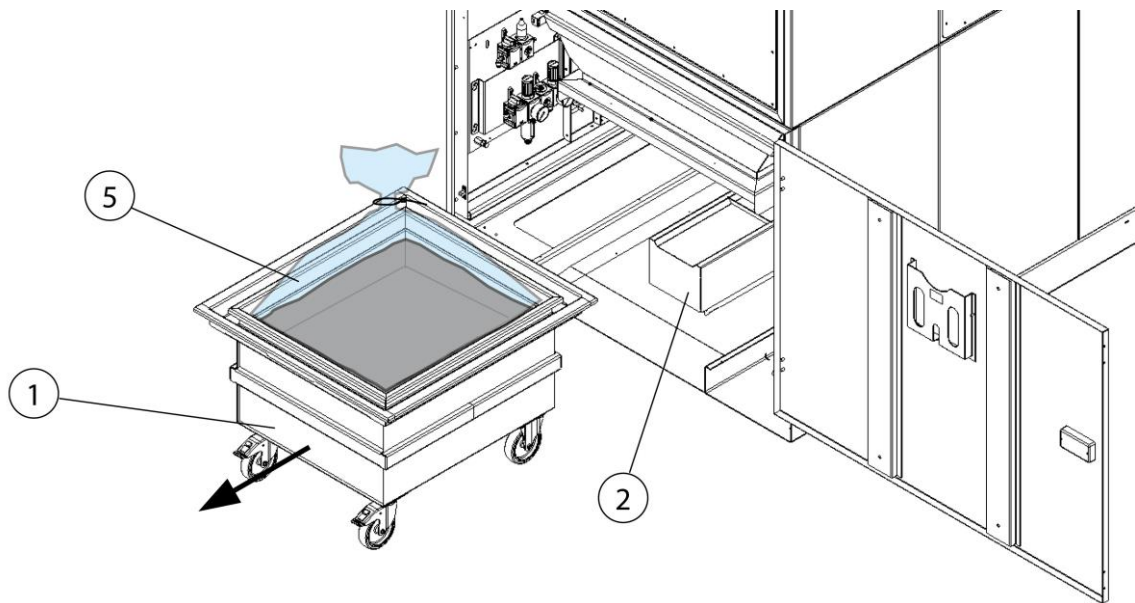


Abb. 36: Staubsammelbehälter entnehmen

Pos.	Bezeichnung	Pos.	Bezeichnung
1	Staubsammelbehälter	5	Entsorgungsbeutel
2	Hebevorrichtung für Staubsammelbehälter		

Tab. 36: Positionen am Produkt

6. Den Staubsammelbehälter (Pos. 1) vorsichtig ohne Staubpartikel aufzuwirbeln von der Hebevorrichtung (Pos. 2) ziehen.
7. Den Entsorgungsbeutel (Pos. 5) luftdicht verschließen, aus dem Staubsammelbehälter entnehmen und nach gültiger Vorschrift entsorgen.

⚠️ WARNUNG

Dieses Behältnis einer ordnungsgemäßen Entsorgung zuführen. Auf keinen Fall ausleeren und wiederverwenden!

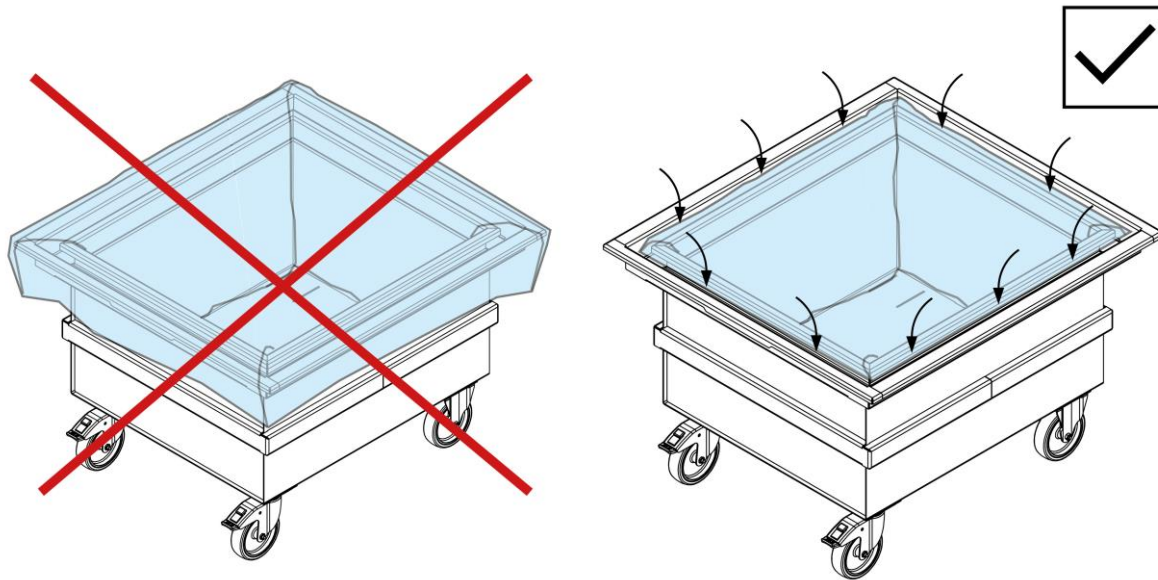


Abb. 37: Entsorgungsbeutel einlegen

8. Laut Abbildung einen neuen Entsorgungsbeutel (Pos. 5) in den Staubsammelwagen (Pos. 1) einlegen.

ACHTUNG

Den Entsorgungsbeutel laut Abbildung nur um den inneren Rand des Staubsammelwagens legen, da sich der Beutel sonst hochsaugen kann.

9. Den Staubsammelbehälter (Pos. 1) bis zum Anschlag über die Hebevorrichtung (Pos. 2) schieben. Dann das Druckluftventil betätigen, bis die Umrandung des Staubsammelbehälters fest an der Dichtfläche anliegt.
10. Die Störungsmeldung im Bediendisplay quittieren, die Wartungstür schließen und das Produkt wieder in Betrieb nehmen. Siehe auch Kapitel Inbetriebnahme.

7.3.2 Druckluftbehälter Kondensat ablassen

Entsprechend der Nutzung, jedoch mindestens einmal monatlich, muss das sich bildende Kondensat-Wasser aus dem Druckluftbehälter abgelassen werden.

Hierzu befindet sich seitlich an der Druckluftwartungseinheit ein Kondensatablassventil.

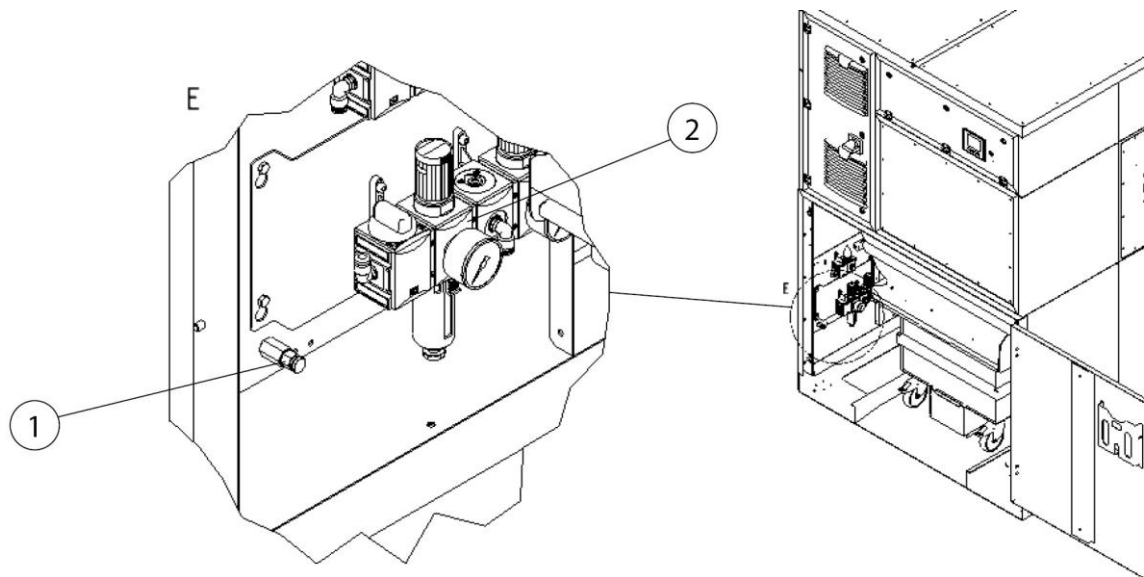


Abb. 38: Zugang zum Kondensatablassventil

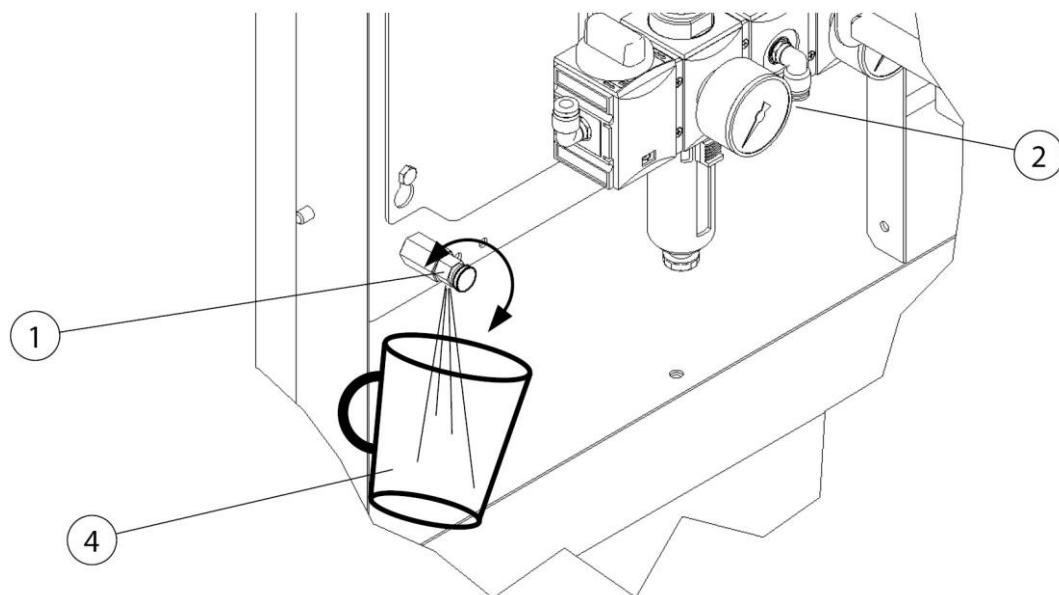


Abb. 39: Kondensat-Wasser ablassen

Pos.	Bezeichnung	Pos.	Bezeichnung
1	Kondensatablassventil	3	Staubsaammelwagen
2	Druckluftwartungseinheit	4	Behälter

Tab. 37: Positionen am Produkt

1. Ein Behälter (Pos. 4) unter die Auslauföffnung des Kondensatablassventils (Pos. 1) halten.
2. Mit der anderen Hand das Kondensatablassventil (Pos. 1) an der Rändelschraube langsam öffnen.
3. Das Kondensatablassventil (Pos. 1) erst wieder schließen, wenn nur noch Luft austritt.

7.3.3 Druckluftwartungseinheit Kondensat ablassen

Entsprechend der Nutzung, jedoch mindestens einmal monatlich, muss das sich angesammelte Kondensat-Wasser aus dem Schauglas der Druckluftwartungseinheit abgelassen werden.

Das Kondensatablassventil befinden sich unterhalb des Schauglases an der Druckluftwartungseinheit.

Diese Wartung ist besonders wichtig, um die Druckluftqualität aufrecht zu halten, um damit die Funktion der Filterabreinigung zu gewährleisten.

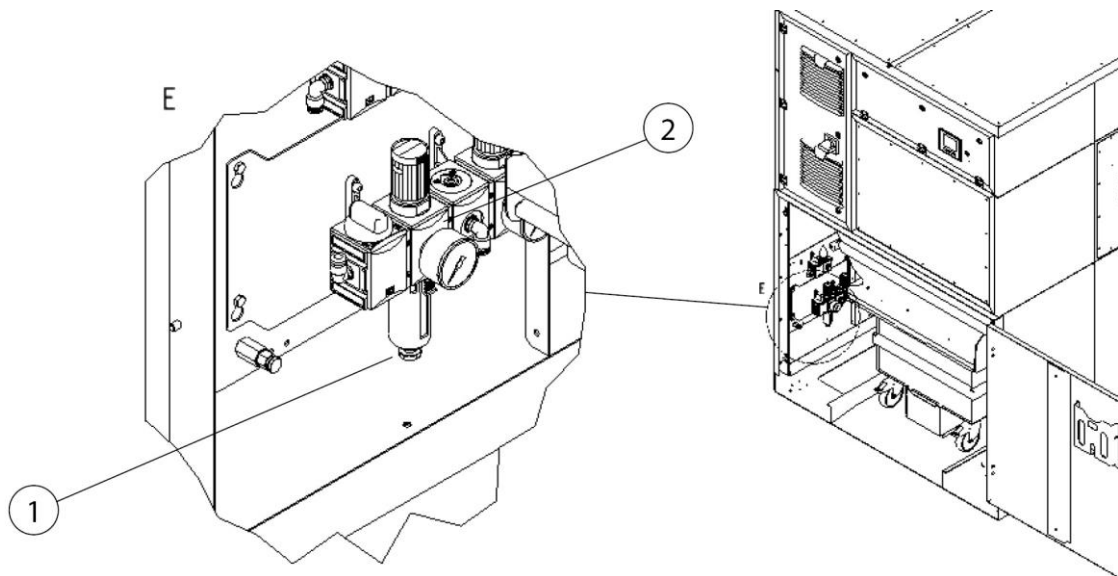


Abb. 40: Zugang zum Kondensatablassventil

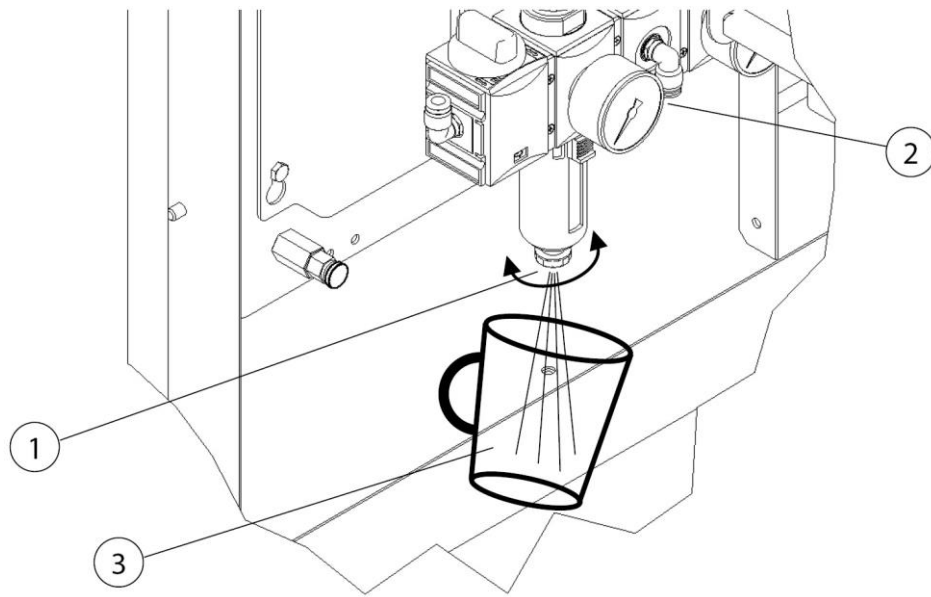


Abb. 41: Kondensat-Wasser ablassen

Pos.	Bezeichnung	Pos.	Bezeichnung
1	Kondensatablassventil	3	Behälter
2	Druckluftwartungseinheit		

Tab. 38: Positionen am Produkt

1. Einen Behälter (Pos. 3) unter die Auslauföffnung des Kondensatablassventils (Pos. 1) halten.
2. Mit der anderen Hand das Kondensatablassventil (Pos. 1) an der Rändelschraube langsam öffnen.
3. Das Kondensatablassventil (Pos. 1) erst wieder schließen, wenn nur noch Luft austritt.

7.3.4 Filterwechsel - Sicherheitshinweise

Die Lebensdauer der Filtereinsätze richtet sich nach Art und Menge der abgeschiedenen Partikel.

Mit zunehmender Staubbelastung der Filter steigt der Strömungswiderstand und die Absaugleistung des Produkts nimmt ab.

Auch bei Produkten mit einer gegebenenfalls vorhandenen automatischen Filter-Abreinigung, kann es durch haftende Ablagerungen zu einer Verringerung der Absaugleistung kommen.

Ein Filterwechsel ist erforderlich!

⚠️ WARNUNG

Gesundheitsgefährdung durch Schweißrauchpartikel

Schweißstaub-/ Rauch nicht einatmen! Schwere gesundheitliche Schäden der Atemorgane und Atemwege möglich!

Schweißrauch enthält Substanzen, welche Krebs auslösen können!

Hautkontakt mit Schweißrauchpartikeln kann bei empfindlichen Personen zu Hautreizungen führen.

Um den Kontakt und das Einatmen der Staubpartikel zu vermeiden, tragen Sie einen Einwegoverall, Schutzbrille, Handschuhe und eine geeignete Atemschutz-Filtermaske der Klasse FFP2 nach EN 149.

⚠️ WARNUNG

Eine Reinigung der Filtereinsätze ist nicht zulässig. Hierdurch kommt es unweigerlich zu einer Beschädigung des Filterelements, wodurch die Funktion des Filters nicht mehr gegeben ist und Gefahrstoffe in die Atemluft gelangen.

Bei den im Folgenden beschriebenen Arbeiten besonders auf die Dichtung des Hauptfilters achten. Nur eine unbeschädigte Dichtung ermöglicht den hohen Abscheidegrad des Produkts. Hauptfilter mit beschädigter Dichtung sind daher in jedem Fall auszutauschen.

HINWEIS

Produkte mit IFA-Zulassung nach Anforderungen an die Schweißrauchabscheideklasse W3/IFA-geprüft. (siehe Kapitel Technische Daten)

Die IFA-Zulassung erlischt bei:

- Nicht verwendungsgemäßer Benutzung sowie bei konstruktiven Veränderungen am Produkt.
- Bei Verwendung von nicht originalen Ersatzteilen entsprechend der Ersatzteilliste.

- Nur Original-Ersatzfilter verwenden, denn diese garantieren den erforderlichen Abscheidegrad und sind auf Produkt und Leistungsdaten abgestimmt.
- Das Produkt am Ein/Aus Schalter ausschalten.

- Das Produkt gegen unbeabsichtigtes einschalten sichern. Wenn vorhanden Netzstecker ziehen oder Hauptschalter in 0-Position mit Vorhängeschloss sichern!
- Die Druckversorgung, falls vorhanden, trennen und die vorhandene Druckluft im Produkt über das Kondensatablassventil ausströmen lassen.

7.3.5 Filtermattenwechsel Absaugleistungsregelung

Entsprechend der Nutzung, jedoch mindestens einmal monatlich, muss die Filtermatten des Ausblas- und Ansauggitters geprüft und falls erforderlich gewechselt werden. Eine erhöhte Verschmutzung führt zur Entwärmung des Schaltschranks und kann zum Ausfall des Produkts führen.

Der Filterwechsel kann bei laufendem Betrieb des Produkts durchgeführt werden.

Den Filterwechsel wie folgt durchführen:

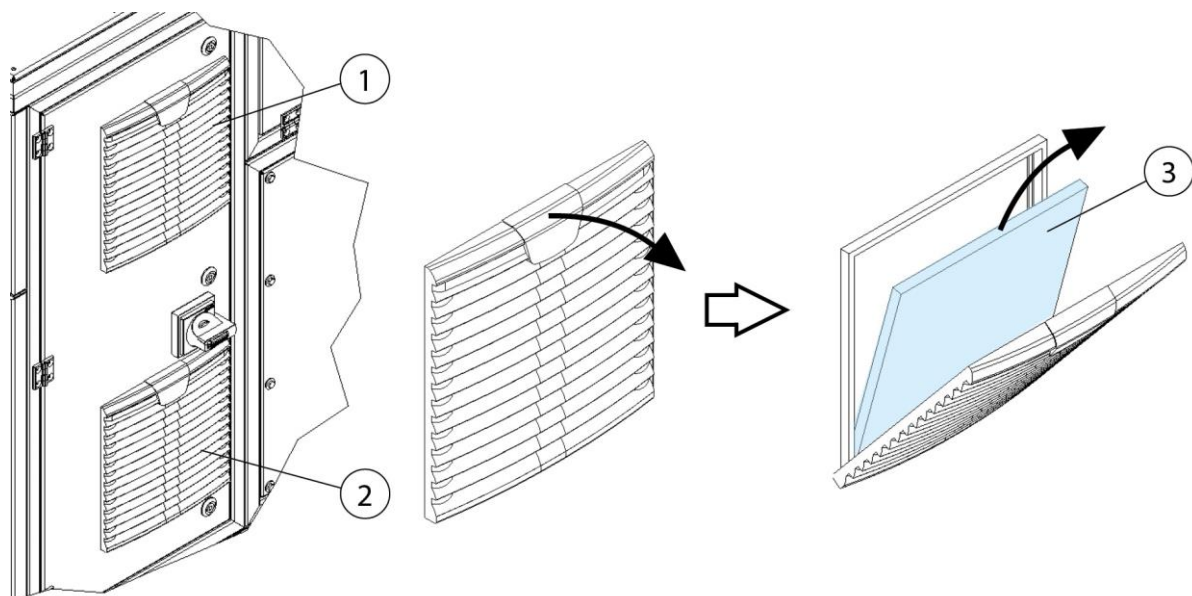


Abb. 42: Filterwechsel – Schaltschrankbelüftung

Pos.	Bezeichnung	Pos.	Bezeichnung
1	Ausblasgitter	3	Filtermatte
2	Ansauggitter		

Tab. 39: Positionen am Produkt

1. Zwei neue Filtermatten bereitlegen.
2. Das Ausblasgitter (Pos. 1) im oberen Bereich durch händisches Ziehen entriegeln und abklappen.
3. Verunreinigte Filtermatte (Pos. 3) entnehmen und nach gültigen Vorschriften entsorgen.
4. Neue Vorfiltermatte einsetzen und das Ausblasgitter durch etwas händischen Druck wieder verriegeln.
5. Den Vorgang 1. – 3. beim Ansauggitter (Pos. 2) wiederholen.

7.3.6 Filterwechsel - Kühlluft Seitenkanalverdichter

Entsprechend der Nutzung, jedoch mindestens einmal monatlich, muss der Filtereinschub der Kühlluftzufuhr der Seitenkanalverdichter geprüft und falls erforderlich gewechselt werden.

Eine erhöhte Verschmutzung des Filtereinschubes führt zur Entwärmung der Seitenkanalverdichter und kann zum Ausfall des Produkts führen.

Der Filterwechsel kann bei laufendem Betrieb des Produkts durchgeführt werden.

Den Filterwechsel wie folgt durchführen:

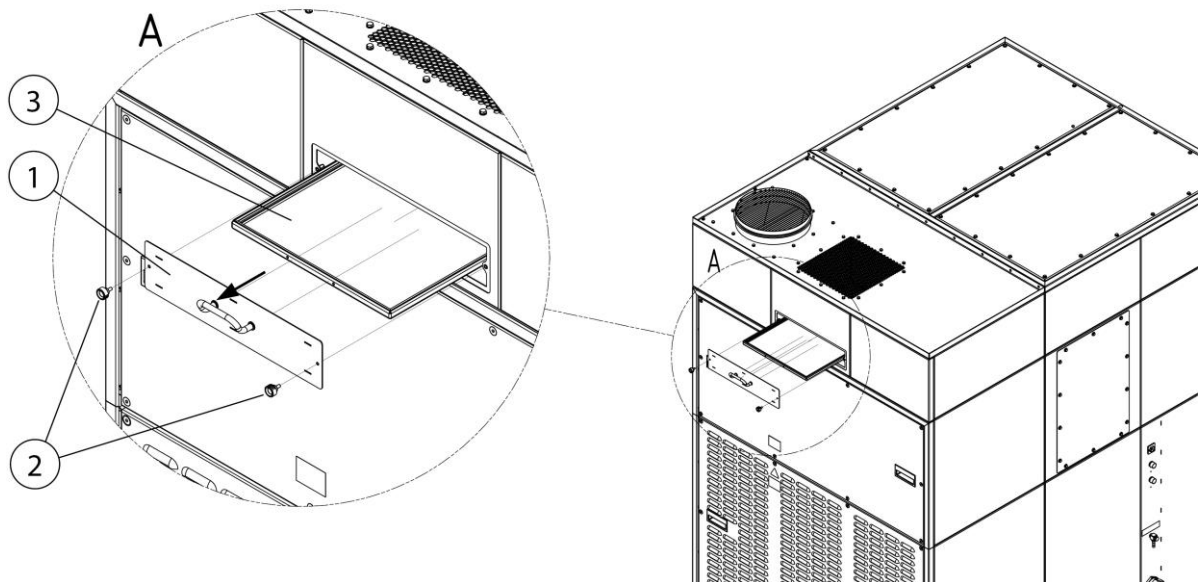


Abb. 43: Filterwechsel – Kühlluft Seitenkanalverdichter

Pos.	Bezeichnung	Pos.	Bezeichnung
1	Wartungstür	2	Rändelschrauben
3	Filtereinschub		

Tab. 40: Positionen am Produkt

1. An der Rückseite des Produkts die Wartungstür (Pos. 1) öffnen. Dazu die Rändelschrauben (Pos. 2) von Hand lösen und die Wartungstür beiseitelegen.
2. Den verunreinigten Filtereinschub (Pos. 3) entnehmen und nach gültigen Vorschriften entsorgen.
3. Einen neuen Filtereinschub (Pos. 3) einsetzen und die Wartungstür (Pos.1) mit den Rändelschrauben (Pos. 2) wieder verschließen.

7.3.7 Filterwechsel der Hauptfilter

Den Filterpatronenwechsel wie folgt durchführen:

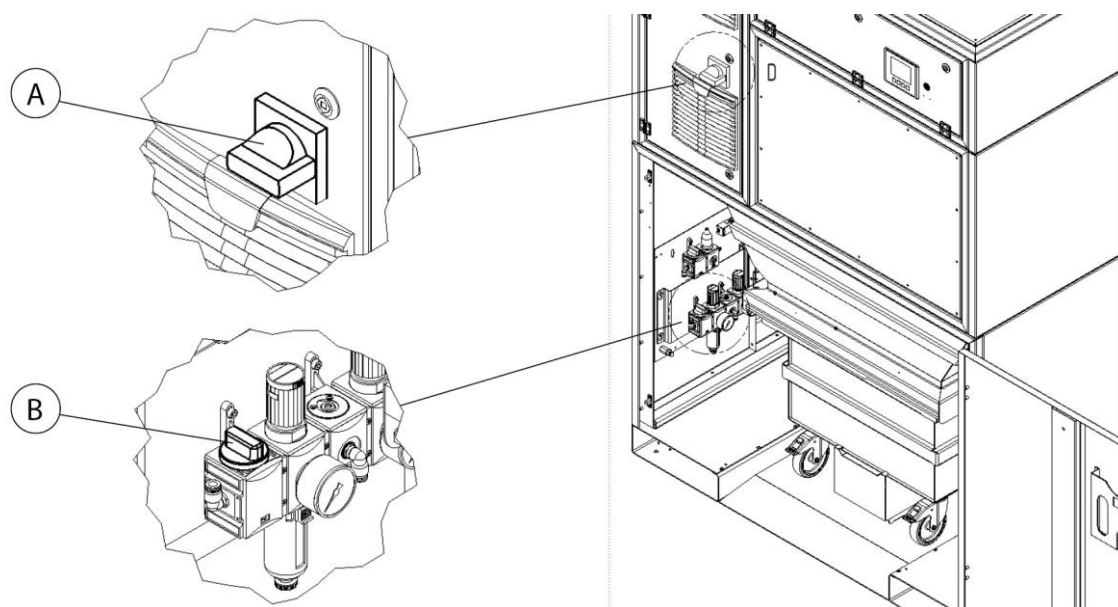


Abb. 44: Produkt vom Strom- und Druckluftnetz trennen

1. Das Produkt vom Stromnetz trennen, dazu den Hauptschalter (Pos. A) von 1 auf 0 schalten und mit einem Vorhängeschlosse gegen unbeabsichtigtes Wiedereinschalten sichern.
2. Das Produkt vom Druckluftnetz trennen, dazu den Drehschalter (Pos. B) von 1 auf 0 schalten. Zwischen signalisiert die Entleerung des Druckluftsystems.
3. Original-Ersatzfilterpatronen und die mitgelieferten Entsorgungsbeutel bereitstellen.

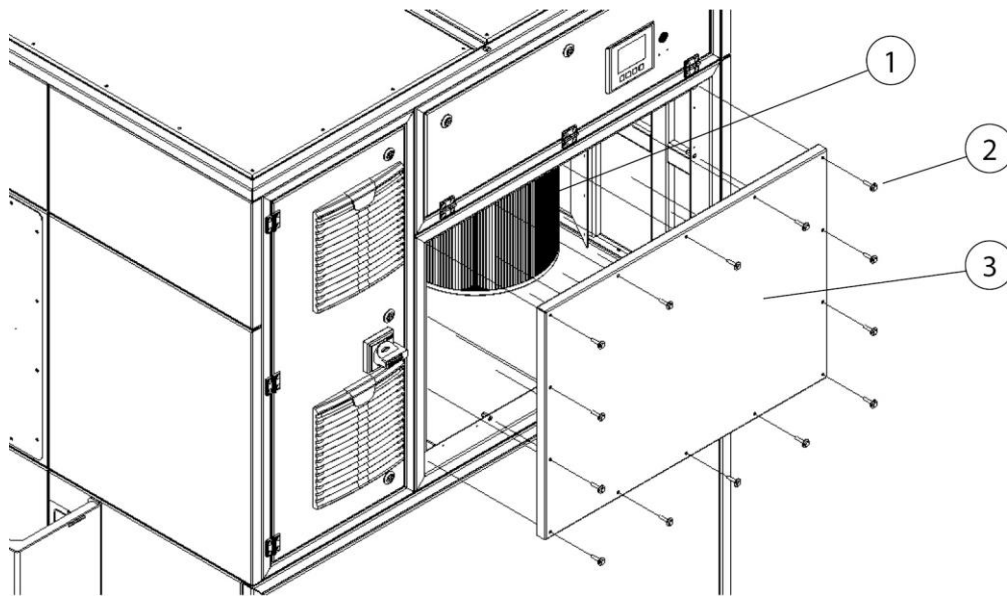


Abb. 45: Filterwechsel – Wartungsdeckel demontieren

Pos.	Bezeichnung	Pos.	
1	Filterpatrone	3	Wartungsdeckel
2	Schrauben		

Tab. 41: Positionen am Produkt

- Den Wartungsdeckel (Pos. 3) vom Filterbereich durch Lösen der Schrauben (Pos. 2) demontieren.

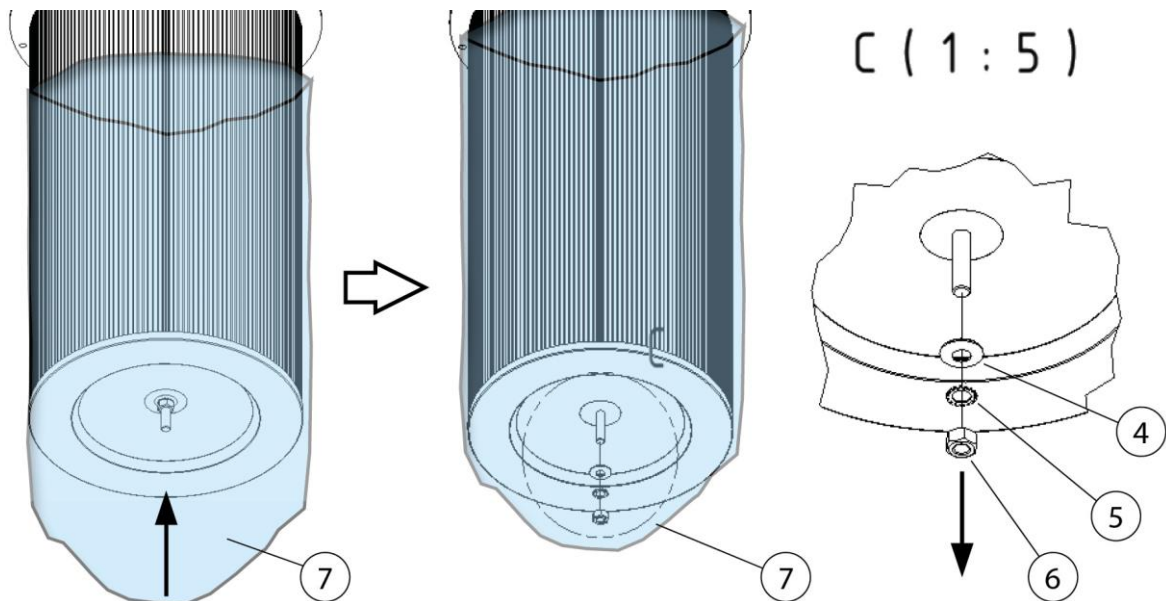


Abb. 46: Filterwechsel- Filterpatrone demontieren

Pos.	Bezeichnung	Pos.	Bezeichnung
4	Dichtscheibe	6	Sechskantmutter
5	Fächerscheibe	7	Entsorgungsbeutel

Tab. 42: Positionen am Produkt

5. Die Sechskantmutter (Pos. 6) im unteren Bereich der Filterpatrone lösen, jedoch noch nicht entfernen.
6. Den mitgelieferten Entsorgungsbeutel (Pos. 7) vorsichtig über die Filterpatrone stülpen.
7. Die Filterpatrone mit dem Entsorgungsbehälter mit der Hand halten und die Sechskantmutter (Pos. 6) komplett lösen und samt Fächerscheibe (Pos. 5) und Dichtscheibe (Pos. 4) in den Entsorgungsbeutel fallen lassen.

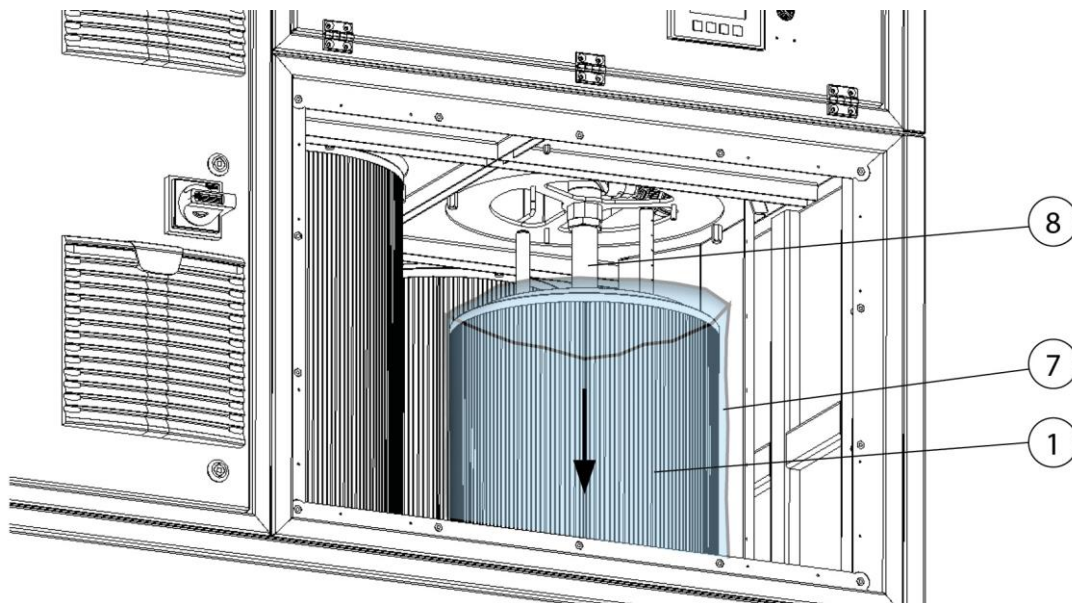


Abb. 47: Filterwechsel - Filterpatrone entnehmen

Pos.	Bezeichnung	Pos.	Bezeichnung
1	Filterpatrone	8	Rotationsdüse
7	Entsorgungsbeutel		

Tab. 43: Positionen am Produkt

8. Den Entsorgungsbeutel (Pos. 7) mit der verunreinigten Filterpatrone (Pos. 1) entlang der Rotationsdüse (Pos. 8) absacken lassen.

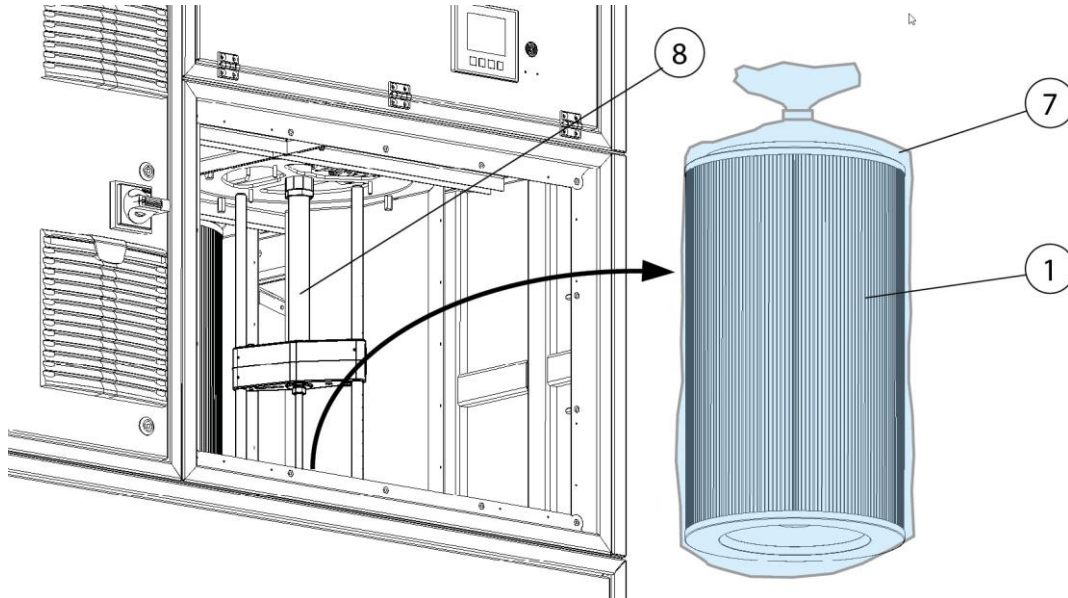


Abb. 48: Filterwechsel – Filterpatrone entnehmen

9. Den Entsorgungsbeutel (Pos. 7) mit der verunreinigten Filterpatrone (Pos. 1) aus dem Produkt entnehmen, luftdicht verschließen und nach gültigen Vorschriften entsorgen.
10. Den Vorgang 5. – 9. bei den verbleibenden Filterpatronen wiederholen.
11. Nach dem Demontieren der verunreinigten Filterpatronen erfolgt die Montage der neuen Filterpatronen in umgekehrter Reihenfolge.
12. Bei der Montage der neuen Filterpatronen darauf achten, dass die Dichtungen der Filterpatronen bündig am Patronenaufnahmeblech anliegen.

Nach dem Filterwechsel folgende Schritte durchführen:

13. Wartungstüren verschrauben/ verschließen.
14. Vorhängeschloss entfernen/ Produkt entriegeln.
15. Druckluft und Stromversorgung wiederherstellen.
16. Inbetriebnahme des Produkts. Siehe auch Kapitel „Inbetriebnahme“.

7.3.8 Prüfung Druckluftbehälter + Druckluftsicherheitsventil

HINWEIS

Das Produkt besitzt einen oder mehrere Druckluftbehälter mit Druckluftsicherheitsventil.

Produkte mit Druckluftbehälter und Sicherheitsventil müssen nach national gültigen Vorschriften gewartet/überprüft werden.

⚠️ WARNUNG

Arbeiten am Druckluftspeicher sowie den Druckluftleitungen und Komponenten dürfen nur von Personen durchgeführt werden, die Pneumatik Fachkenntnisse besitzen.

Das Pneumatik-System muss vor Wartungs- und Reparaturarbeiten von der externen Druckluftversorgung getrennt und druckentspannt werden!

7.3.9 Prüfen Druckluftsicherheitsventil

Im hinteren Bereich des Produkts befindet sich der Druckluftbehälter mit dem Druckluftsicherheitsventil. Zur Prüfung des Druckluftsicherheitsventil muss das Produkt mit dem Druckluftnetz verbunden sein.

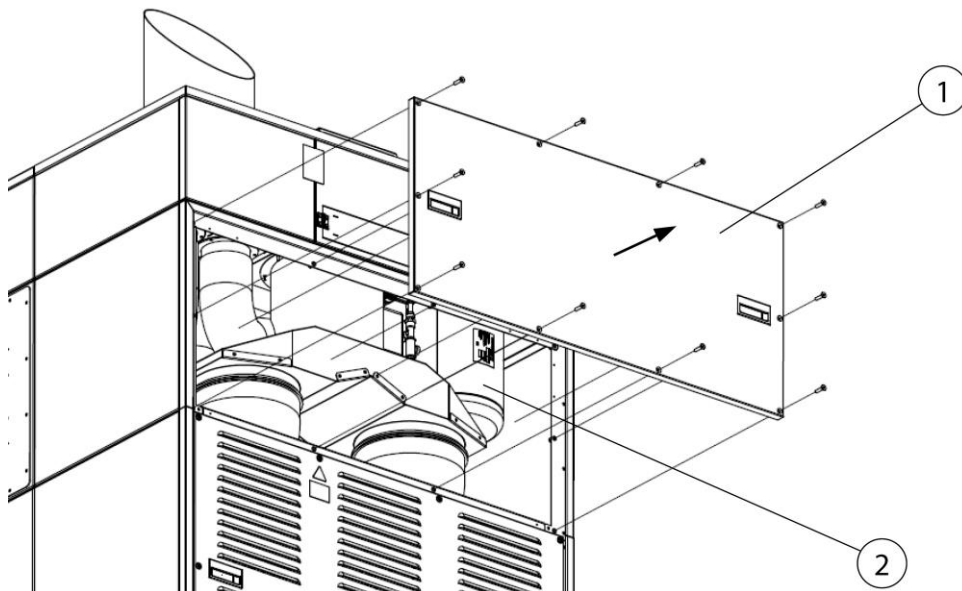


Abb. 49: Zugang zum Druckluftbehälter + Druckluftsicherheitsventil

Pos.	Bezeichnung	Pos.	Bezeichnung
1	Wartungsdeckel	2	Druckluftbehälter mit Druckluftsicherheitsventil

Tab. 44: Positionen am Produkt

Um Zugang zum Druckluftbehälter/ Druckluftsicherheitsventil (Pos. 2) zu bekommen wie folgt vorgehen.

1. Den oberen Wartungsdeckel (Pos. 1) an der Rückseite des Produkts demontieren.

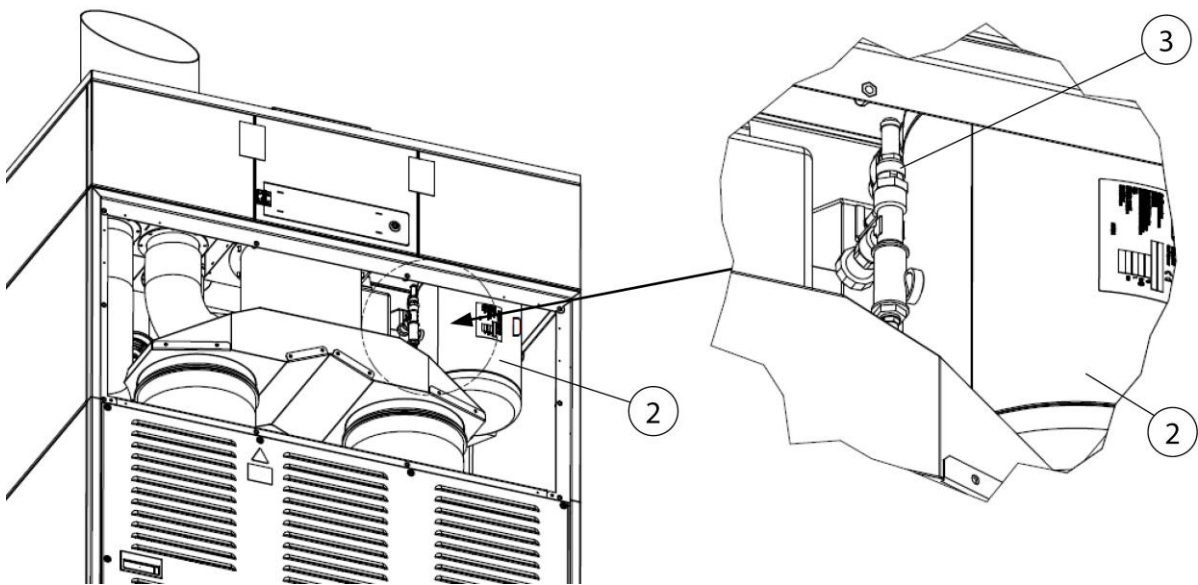


Abb. 50: Zugang Druckluftsicherheitsventil

Pos.	Bezeichnung	Pos.	Bezeichnung
2	Druckluftbehälter	3	Druckluft-Sicherheitsventil

Tab. 45: Zugang Druckluftsicherheitsventil

2. Das Druckluftsicherheitsventil (Pos. 3) befindet sich an der linken Seite des Druckluftbehälters (Pos. 2).

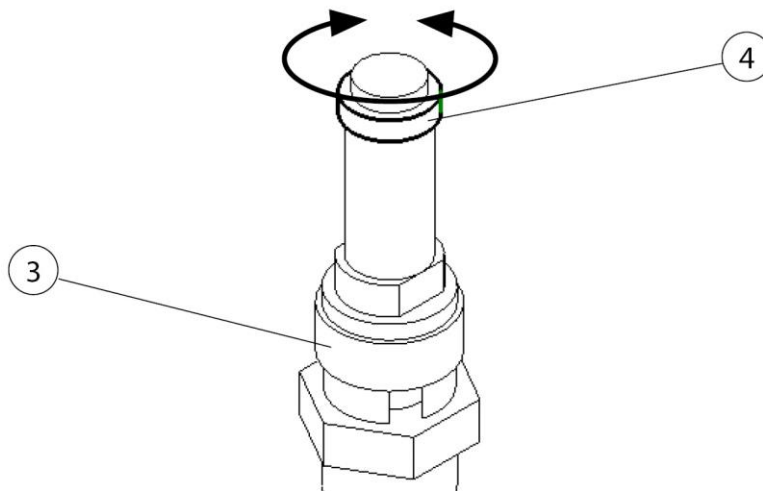


Abb. 51: Druckluftsicherheitsventil prüfen

3. Die Rändelschraube (Pos. 4) durch Drehen gegen den Uhrzeigersinn lösen und mit circa 3 – 4 Umdrehungen öffnen, bis der Anlüftvorgang eintritt. (hörbares Abströmen der Druckluft)
4. Das Druckluftsicherheitsventil kurzzeitig (ca. 5 Sec.) abblasen lassen.
5. Die Rändelschraube (Pos. 4) bis zum Anschlag einschrauben und handfest anziehen.
6. Den Wartungsdeckel (Pos. 1) verschließen und das Produkt wieder in Betrieb nehmen. Siehe Kapitel „Inbetriebnahme.“

7.3.10 Wartungsplan

Tätigkeiten	Zeitpunkt/Intervalle	Hinweise:
Entleeren des Staubsammelbehälters	Nach Bedarf	
Ablassen des Kondensates aus dem Druckluftbehälter	Nach Bedarf, jedoch mindestens 1 x pro Monat	
Ablassen des Kondensates aus der Druckluftwartungseinheit	Nach Bedarf, jedoch mindestens 1 x pro Woche	
Druckluftsicherheitsventil prüfen	Alle 6 Monate	
Filterpatronenwechsel Hauptfilter	Nach Bedarf	Aktueller Status siehe Bediendisplay, Filterwechsel bei 2300 Pa, Abschaltung bei 2800 Pa
Filtermattenwechsel Absaugleistungsregelung	Mindestens 1 x pro Monat	
Filtermattenwechsel Kühlluftzufuhr - Seitenkanalverdichter	Mindestens 1 x pro Monat	

Tab. 46: Wartungsplan

7.4 Störungsbeseitigung

Störung	Mögliche Ursache	Hinweis
Motorschutzschalter hat ausgelöst	Zu hohe Stromaufnahme durch Spannungsschwankungen beziehungsweise Fehler Seitenkanalverdichter	Einstellung durch Elektrofachkraft überprüfen
		Service kontaktieren
Fehler in der Stromversorgung	Verpolungsfehler beim elektrischen Anschluss, Phasenausfall	Überprüfung der Stromversorgung durch einer Elektrofachkraft
Staubsaammelbehälter fehlt oder offen	Staubsaammelbehälter ist nicht ordnungsgemäß angeschlossen	Heben Sie den Staubsaammelbehälter mit Hilfe des Druckluftventil an
Störung in Schutzschaltung	Netzschütz, Sternschütz oder Dreiecksschütz ist ein Fehler aufgetreten	Service kontaktieren
Druckluftversorgung nicht vorhanden/nicht ausreichend	Die Druckluftversorgung reicht nicht aus oder die Druckluftwartungseinheit ist nicht richtig eingestellt beziehungsweise die Filtereinsätze sind verstopft	Druckluftversorgung und Druckluftanschlüsse überprüfen – nötiger Druck 5 - 6 bar
Druckluftversorgung nicht ausreichend	Bei der Abreinigung der Filterpatronen konnte die Druckluft nicht schnell genug in ausreichender Menge zur Verfügung gestellt werden	Druckluftversorgung und Druckluftanschlüsse überprüfen
Fehler Differenzdrucksensor	Der Differenzdrucksensor ist defekt oder hat einen Drahtbruch	Service kontaktieren
Zischen des Produkts	Unterdruck-Überstromventil hat ausgelöst Unterdruck im Saugbereich zu hoch	Rohrleitungssystem Verstopfung lösen, Schlagartiges verschließen vermeiden
Produkt schaltet ab	Seitenkanalverdichter Temperatur zu hoch Siehe auch nachfolgend:	Produkt circa 15 Minuten abkühlen lassen, Kühlluft-Ventilator/Filter prüfen

	Kühlluft-Ventilator falsche Drehrichtung	Stromnetzanschluss prüfen – Rechtsdrehfeld prüfen
	Mindestvolumenstrom zu niedrig	Siehe Kapitel Technische Daten, Erfassungselemente öffnen
	Saugrohrleitung oder Abluftrohrleitung verstopft oder verschlossen	Verstopfung lösen
	Die eingestellte Mindest-Absaugleistung ist stark unterschritten. Filterpatronen gesättigt	Filterwechsel erforderlich/ Service kontaktieren Auslöseschwelle 2800 Pa Differenzdruck an den Filterpatronen
Signalhupe ertönt	Der eingestellte Unterdruck in der Saugrohrleitung wurde unterschritten	 Anforderungen werden nicht mehr erfüllt!
	Filtereinsätze gesättigt	Filtereinsätze wechseln
	Anzahl der geöffneten Erfassungselemente zu hoch	Erfassungselemente schließen
	Leck in der Saugrohrleitung oder Erfassungselemente	Saugrohrleitung + Erfassungselemente auf Undichtigkeiten prüfen
	Verstopfung in der Abluftrohrleitung	Verstopfung lösen

Tab. 48: Störungsbeseitigung

HINWEIS

Kann die Störung kundenseitig nicht behoben werden, ist der Hersteller-Service zu kontaktieren.

7.4.1 Störungsbeseitigung - Signalhupe abschalten

Kann das Produkt die eingestellte Absaugleistung nicht mehr gewährleisten, ertönt die Signalhupe beziehungsweise erscheint im Bediendisplay eine Fehlermeldung.

Ein Filterwechsel ist erforderlich!

HINWEIS



Keine IFA-Zulassung nach Anforderungen an die Schweißrauchabscheideklasse W3

Eine ausreichende Erfassung der Schadstoffe kann nicht mehr gewährleistet, beziehungsweise das Produkt entspricht nicht mehr den IFA – Vorgaben.

Um den Produktionsprozess nicht zu stören, kann die Signalhupe + Fehlermeldung abgeschaltet werden.

▲ GEFAHR

Gefahr vor elektrischer Spannung

Einstellarbeiten dürfen nur durch eine Elektrofachkraft beziehungsweise vom Hersteller-Service durchgeführt werden.

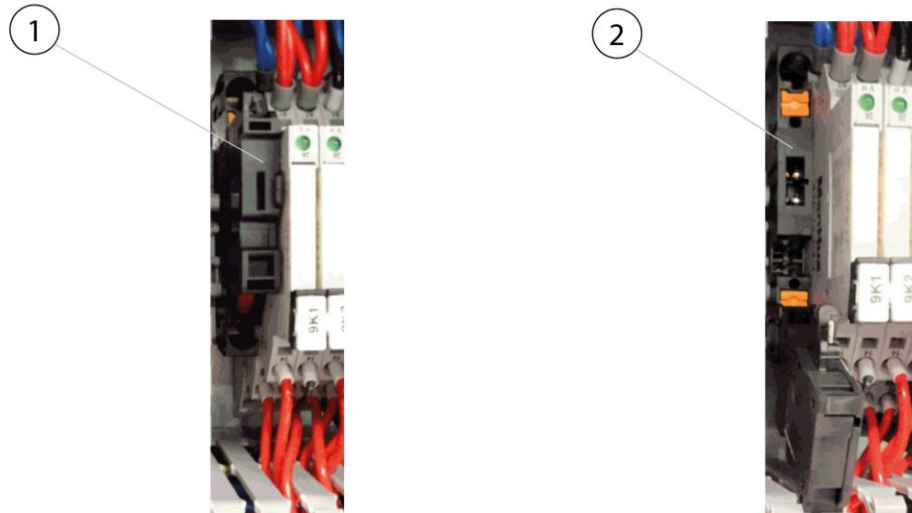


Abb. 52: Signalhupe abschalten

Im Schaltschrank des Produkts befindet sich ein Sicherungshalter (Pos. 1). Durch Abklappen (Pos. 2) des Sicherungshalters (Pos. 1) wird die Signalhupe abgeschaltet.

HINWEIS

Durch das Abschalten der Signalhupe wird auch die Fehlermeldung im Bediendisplay deaktiviert. Nach dem Filterwechsel muss die Signalhupe unbedingt wieder aktiviert werden!

7.5 Notfallmaßnahmen

Im Brandfall des Produkts beziehungsweise seiner gegebenenfalls vorhandenen Erfassungselemente sind folgende Schritte einzuleiten:

1. Das Produkt vom Stromnetz trennen! Wenn vorhanden; Netzstecker ziehen; Hauptschalter auf 0-Position stellen; Zuleitungssicherungen trennen.
2. Wenn vorhanden, Druckluftversorgung trennen.
3. Brandherd mit einem handelsüblichen Pulverlöscher bekämpfen.
4. Gegebenenfalls örtliche Feuerwehr benachrichtigen.

⚠ WARNUNG

Produkte mit Wartungstür nicht öffnen. Stichflammenbildung!

Im Brandfall das Produkt unter keinen Umständen ohne geeignete Schutzhandschuhe berühren. Verbrennungsgefahr!

8 Entsorgung

▲ WARNUNG

Hautkontakt mit Schweißrauch etc. kann bei empfindlichen Personen zu Hautreizungen führen!

Demontearbeiten am Produkt dürfen nur von geschultem und autorisiertem Fachpersonal unter Beachtung der Sicherheitshinweise und der geltenden Unfallverhütungsvorschriften durchgeführt werden!

Schwere gesundheitliche Schäden der Atemorgane und Atemwege möglich!

Um Kontakt und das Einatmen von Staubpartikeln zu vermeiden, verwenden Sie Schutzkleidung, Handschuhe und ein Gebläseatemschutzsystem!

Die Freisetzung von gefährlichen Staubpartikeln ist bei Demontearbeiten zu vermeiden, damit Personen in der Umgebung nicht geschädigt werden.

▲ VORSICHT

Bei allen Arbeiten an und mit dem Produkt müssen die gesetzlichen Pflichten zur Abfallvermeidung und ordnungsgemäßen Verwertung/Beseitigung eingehalten werden.

8.1 Kunststoffe

Die gegebenenfalls verwendeten Kunststoffe müssen soweit wie möglich sortiert werden. Kunststoffe sind unter Beachtung der gesetzlichen Auflagen zu entsorgen.

8.2 Metalle

Die gegebenenfalls verwendeten Metalle müssen getrennt und entsorgt werden.

Die Entsorgung muss durch eine autorisierte Firma erfolgen.

8.3 Filterelemente

Die gegebenenfalls verwendeten Filterelemente sind unter Beachtung der gesetzlichen Auflagen zu entsorgen.

9 Anhang

9.1 EG-Konformitätserklärung

Bezeichnung: Schweißrauchfiltergerät
Baureihe: VacuFil 2000 - 4000
Typ: **82820, 82840** (gegebenenfalls abweichende Artikel-Nummern bei anderer Produkt -Variante)
Maschinen-ID: Siehe Typenschild im vorderen Bereich dieser Betriebsanleitung
Das Produkt ist entwickelt, konstruiert und gefertigt in Übereinstimmung mit den EG-Richtlinien 2006/42/EG – Maschinenrichtlinie

Das Produkt entspricht weiterhin den Bestimmungen der
2014/30/EU - Richtlinie zur EMV
2014/29/EU - Druckbehälterrichtlinie
2014/35/EU - Niederspannungsrichtlinie
2011/65/EU - RoHS-Richtlinie

Firma: In alleiniger Verantwortung von
KEMPER GmbH
Von-Siemens-Str. 20, D-48691 Vreden

Folgende harmonisierte Normen sind angewandt:

EN ISO 12100:2010 Sicherheit von Maschinen - Allg. Gestaltungsleitsätze
EN ISO 13857:2019 Sicherheit von Maschinen - Sicherheitsabstände
EN ISO 13854:2019 Sicherheit von Maschinen - Mindestabstände
EN ISO 21904-1:2020 Arbeits- und Gesundheitsschutz beim Schweißen
EN ISO 4414:2010 Sicherheit Pneumatikanlagen
EN IEC 61000-6-2:2019 Elektromagnetische Verträglichkeit - Störfestigkeit
EN IEC 61000-6-4:2019 Elektromagnetische Verträglichkeit - Störaussendung
EN 60204-1:2018 Sicherheit von Maschinen - Elektrische Ausrüstung
EN ISO 13849-1:2015 Sicherheit von Maschinen - Steuerungen

Eine vollständige Liste der angewendeten Normen, Richtlinien und Spezifikationen liegt beim Hersteller vor. Die zum Produkt gehörende Betriebsanleitung liegt vor.

Zusätzliche Information:

Die Konformitätserklärung erlischt bei nicht verwendungsgemäßer Benutzung sowie bei konstruktiver Veränderung, die nicht von uns als Hersteller schriftlich bestätigt wurde.

Herr Marcel Kusche ist bevollmächtigt, die technischen Unterlagen zusammenzustellen.
Kemper GmbH, Von-Siemens-Str. 20, 48691 Vreden, Deutschland

Vreden, 05.02.2024

Ort, Datum

B. Kemper



Geschäftsführer

Angaben zum Unterzeichner

9.2 UKCA Declaration of Conformity

Designation: Welding fume filter unit
 Series: VacuFil 2000 - 4000
 Type: **82820, 82840** (possibly different article numbers for other product variants)
 Machine ID: See name plate in front section of this operating manual
 This product is developed, designed and manufactured in accordance with the UKCA directives
 Supply of Machinery (safety) Regulations 2008

The product continues to comply with the provisions of the
 Electromagnetic Compatibility Regulations 2016
 Electrical Equipment (Safety) Regulations 2016
 Pressure Equipment Regulations 2016

Company: At the sole responsibility of
KEMPER GmbH
 Von-Siemens-Str. 20, D-48691 Vreden

The following designated standards and technical specifications have been applied:

- BS EN ISO 12100:2010 Safety of machinery - General principles for design
- BS EN ISO 13857:2019 Safety of machinery - Safety distances
- BS EN ISO 13854:2019 Safety of machinery
- BS EN ISO 21904-1:2020 Health and safety in welding and allied processes
- BS EN ISO 4414:2010 fluid power - General rules and safety requirements for systems and their components
- BS EN IEC 61000-6-2:2019 Electromagnetic compatibility (EMC) - Part 6-2: Generic standards - Immunity standard for industrial environments
- BS EN IEC 61000-6-4:2019 Electromagnetic compatibility (EMC) - Part 6-4: Generic standards - Emission standard for industrial environments
- BS EN 60204-1:2018 Safety of machinery - Electrical equipment of machines
- BS EN ISO 13849-1:2016 Safety of machinery - Safety-related parts of control systems
- BS EN IEC 63000:2018 Technical documentation for the assessment of electrical and electronic products with respect to the restriction of hazardous substances

A complete list of standards, directives and specifications applied is available from the manufacturer. The operating manual belonging to the product is available.

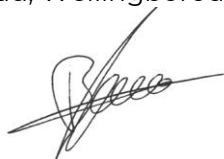
Additional information:

If it is not used for as intended or the design is altered, the Declaration of Conformity expires, unless confirmed in writing by us as manufacturers.

UK Authorised Representative (for authorities only): Mr. Marc Crawford
 United Kingdom KEMPER (U.K.) Ltd.
 Venture Court, 2 Debdale Road, Wellingborough, Northamptonshire NN8 5AA

Vreden, 05.02.2024

Place, date



B. Kemper

CEO

Identification of the signatory

9.3 Technische Daten

Benennung	Typ	
Filter	82820	82840
Filterstufen	1	
Filterverfahren	Abreinigungsfilter	
Abreinigungsverfahren	Rotationsdüse	
Filterfläche m ² [in ²]	10 [15.500]	10 [15.500]
Anzahl der Filterelemente	4	6
Filterfläche gesamt m ² [in ²]	40 [62.000]	60 [93.000]
Filtertyp	Filterpatrone	
Filtermaterial	ePTFE-Membran	
Abscheidegrad ≥ %	99,9	
Schweißrauchklasse	--	
Filterklasse/ Staubklasse	M	
Grunddaten		
Absaugleistung Min. m ³ /h [cfm]	100 [58,9]	200 [117,7]
Absaugleistung Max. m ³ /h [cfm]	2.000 [1.177]	4.000 [2.354]
Absaugleistung m ³ /h [cfm]	1.525 [897,6]	3.050 [1.795]
Bei Unterdruck Pa [inch wc]	21.000 [84,39]	21.000 [84,39]
Motorleistung kW [hp]	22,0 [29,5]	45,0 [60,3]
Anschlussspannung/Nennstrom/ Schutzart/ ISO-Klasse	Siehe Typenschild	
Zulässige Umgebungstemperatur °C [°F]	-10 bis +40 [+14 bis +104]	
Einschaltdauer %	100	
Schalldruckpegel dB(A) bei 50 Hz/ 10.000 Pa mit Luftauslass- Schalldämpfer	72,0	73,3
Druckluftversorgung bar [psi]	5 – 6 [72 – 87]	
Druckluftbedarf NI/min	240	
Druckluftklasse	2:4:2 ISO 8573-1	
Abmessung Basisprodukt	Siehe Maßblatt	
Gewicht Basisprodukt kg [lbs]	1.125 [2.480]	1.410 [3.109]
Zusatzinformationen		

Ventilatorotyp	Seitenkanalverdichter
Maximale Aufstellungshöhe über NN m [inch]	1.000 [39.370]

Tab. 49: Technische Daten – 82820, 82840

Erforderlicher Mindestvolumenstrom - Diagramme

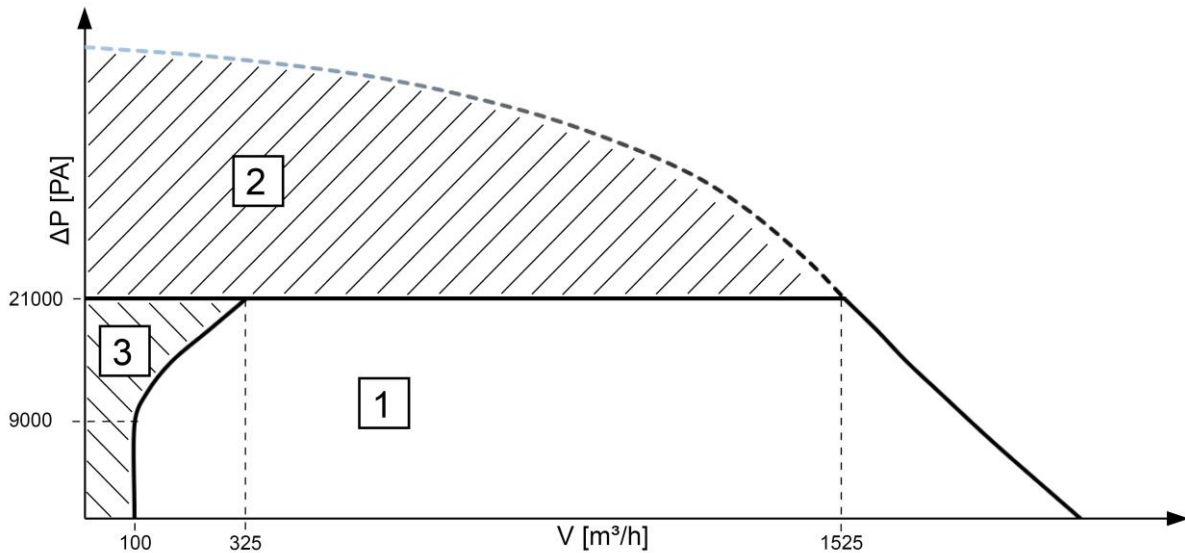


Abb. 53: Diagramm - 82820

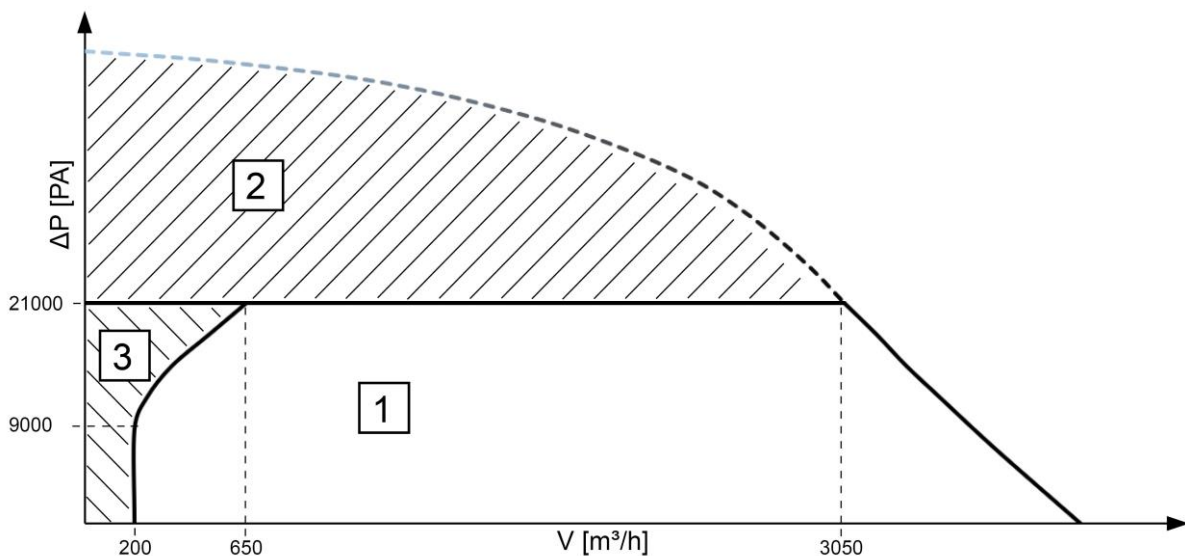


Abb. 54: Diagramm - 82840

Pos.	Bezeichnung	Hinweis
1	Empfohlener Arbeitsbereich	In diesem Bereich sollte sich der Volumenstrom im Verhältnis zum Unterdruck befinden.
2	Elektronischer Abregelbereich	Abregelung des Unterdrucks durch Steuerung.
3	Überhitzungsbereich	Zu wenig Volumenstrom im Verhältnis zum Unterdruck. Überhitzung des Seitenkanalverdichters möglich!

Tab. 50: Diagramme

9.4 Maßblatt

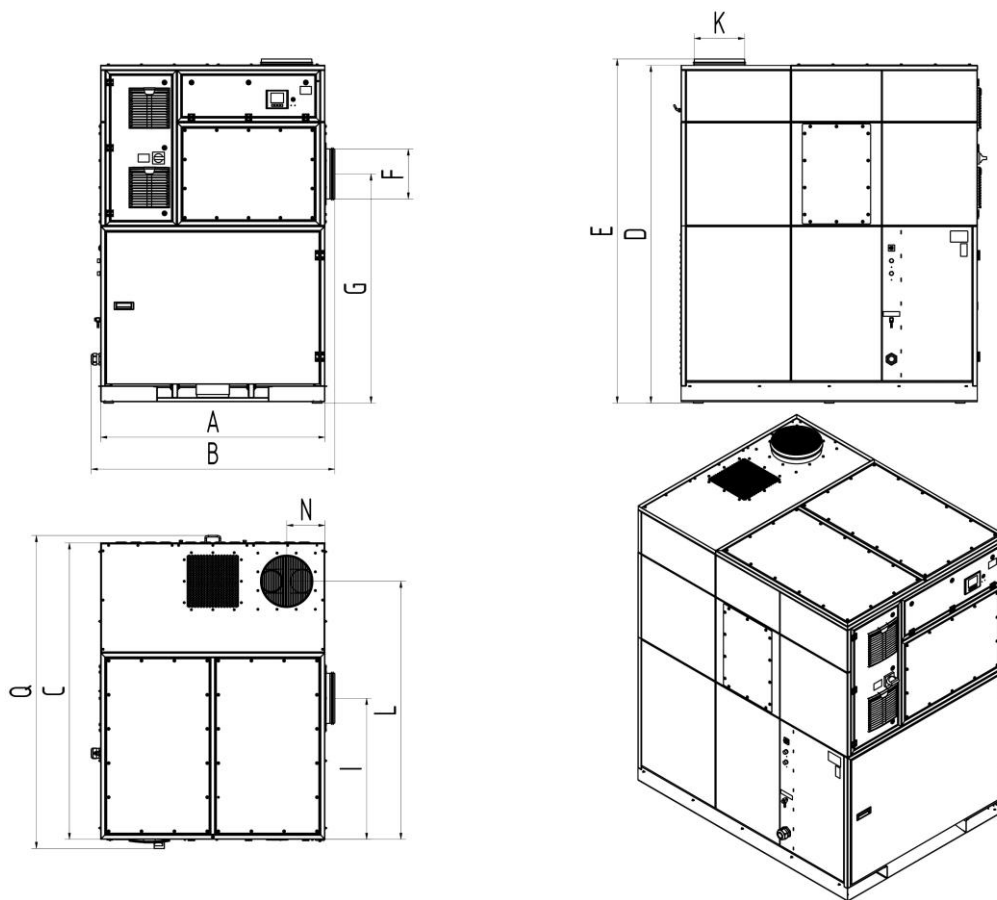


Abb. 55: Maßblatt

Symbol	Abmessungen	Symbol	Abmessungen
A	1.413 mm [55,63 inch]	G	1.443 mm [56,81 inch]
B	1.534 mm [60,39 inch]	I	888 mm [34,96 inch]
C	1.868 mm [73,54 inch]	K	318 mm [12,52 inch]
D	2.127 mm [83,74 inch]	L	1.626 mm [64,02 inch]
E	2.167 mm [85,31 inch]	N	241 mm [9,49 inch]
F	315 mm [12,40 inch]	Q	1.972 mm [77,64 inch]

Tab. 51: Maßtabelle

9.5 Ersatzteile und Zubehör

Lfd.-Nr.	Bezeichnung	Art.-Nr.
1	Entsorgungsbeutel (10 Stück)	1190139
2	ePTFE Filterpatrone 10 m ² incl. Dichtungsring	1090440
3	Filtermatte Absaugleistungsregelung (5 Stück)	1560026
4	Filtermatte Kühlluft Seitenkanalverdichter (10 Stück)	1090679

Tab. 52: Ersatzteile und Zubehör

1	General	- 96 -
1.1	Introduction.....	- 96 -
1.2	References to copyright and industrial property rights.....	- 96 -
1.3	Notes for the operating company	- 96 -
2	Safety.....	- 98 -
2.1	General information	- 98 -
2.2	Information on signs and symbols.....	- 98 -
2.3	Markings/signs to be affixed by the operating company	- 99 -
2.4	Safety instructions for operating staff	- 99 -
2.5	Safety instructions for maintenance/troubleshooting.....	- 100 -
2.6	Notes regarding special types of hazard	- 100 -
3	Product information.....	- 104 -
3.1	Functional description.....	- 104 -
3.2	Functional description of extraction capacity regulation (optional) - 107 -	
3.3	Intended use.....	- 109 -
3.4	General requirements in accordance with DIN EN ISO 21904	- 110 -
3.5	Setting up the product outdoors.....	- 111 -
3.6	Reasonably foreseeable misuse.....	- 112 -
3.7	Instructions for protection against damage	- 113 -
3.8	Markings and signs on the product.....	- 113 -
3.9	Residual Risk	- 114 -
4	Transport and Storage	- 115 -
4.1	Transport	- 115 -
4.2	Storage	- 115 -
5	Assembly.....	- 116 -
5.1	Unpacking and assembling the product.....	- 116 -
5.2	Connecting the product.....	- 118 -
5.3	Wiring diagram.....	- 121 -
5.3.1	General information on the wiring diagram	- 121 -
5.3.2	Cable routing and connection.....	- 122 -
5.3.3	Product with extraction capacity regulation.....	- 123 -
6	Use	- 124 -
6.1	Qualification of the operating personnel	- 124 -

6.2 Operating elements..... - 124 -

6.3 Operating control and monitoring technology..... - 125 -

6.3.1 Main menu – Switching the product on/off - 125 -

6.3.2 Operating data queries - 127 -

6.3.3 Technical data queries - 128 -

6.3.4 Technical settings..... - 129 -

6.3.5 Accessories queries - 130 -

6.3.6 Spare parts queries..... - 132 -

6.3.7 Language selection menu - 133 -

6.3.8 Maintenance menu - 134 -

6.3.9 Setting the system parameters - 135 -

6.3.10 Calibration of the control display - 137 -

6.3.11 Operating elements error messages..... - 138 -

6.3.12 Error messages for optional extraction capacity regulation.- 140 -

6.3.13 Warnings..... - 140 -

6.4 Setting the extraction capacity regulation (optional)..... - 141 -

6.5 Commissioning services - 143 -

7 Maintenance - 145 -

7.1 Care..... - 145 -

7.2 Maintenance..... - 146 -

7.3 Safety instructions for maintenance..... - 146 -

7.3.1 Emptying the dust collection container..... - 147 -

7.3.2 Draining the compressed air vessel condensate - 151 -

7.3.3 Draining the compressed air maintenance unit condensate. - 152 -

7.3.4 Changing the filter – Safety instructions - 154 -

7.3.5 Extraction capacity regulation filter mat replacement - 155 -

7.3.6 Filter change - cooling air side channel blower - 156 -

7.3.7 Main filter replacement..... - 157 -

7.3.8 Checking the compressed air container with compressed air safety valve..... - 162 -

7.3.9 Checking the compressed air safety valve..... - 162 -

7.3.10 Maintenance schedule - 165 -

7.3.11 Maintenance log (master copy)..... - 166 -

7.4 Troubleshooting..... - 167 -

7.4.1 Troubleshooting – Switching off the signal horn - 169 -

7.5	Emergency measures.....	- 170 -
8	Disposal.....	- 171 -
8.1	Plastics	- 171 -
8.2	Metals.....	- 171 -
8.3	Filter elements.....	- 171 -
9	Annex	- 172 -
9.1	EC compliance statement.....	- 172 -
9.2	UKCA Declaration of Conformity	- 173 -
9.3	Technical data.....	- 174 -
9.4	Dimensions sheet.....	- 177 -
9.5	Spare parts and accessories	- 178 -

1 General

1.1 Introduction

This manual is an essential aid for the proper and safe operation of the product.

These operating instructions contain important information to ensure safe, proper and efficient operation of the product. Observing these instructions helps avoiding danger, reducing repair costs and downtimes and increasing the reliability and service life of the product. The operating instructions must be kept available at all times and have to be read and applied by every person who is assigned to work on or with the product.

These include amongst others:

- the operation and troubleshooting during operation
- the maintenance (care, maintenance, repair)
- the transport
- the assembly
- the disposal

Technical modifications and errors expected.

1.2 References to copyright and industrial property rights

These Operating Instructions should be kept confidential. They should be made accessible only to authorised persons. They may be passed on to third parties only with the written consent from KEMPER GmbH, referred to as manufacturer in the following.

All documents are protected under the Copyright Act. The reproduction and distribution of documents, including excerpts, as well as re-use and passing on of their contents is not permitted. Unless this is expressly permitted in writing.

Violations are liable to prosecution and liable for damages. The manufacturer reserves the right to exercise all intellectual property rights.

1.3 Notes for the operating company

The operating instructions are an essential part of the product.

The operating company must ensure that the operating personnel is aware of the contents of this manual.

Based on national regulations for accident prevention and environmental protection, the operating instructions are to be supplemented by the operating company's own operating instructions, including information on regulatory and reporting requirements to meet specific operating requirements, such as work organisation, work flow and staff employed. In addition to the operating instructions and the relevant obligatory

regulations for accident prevention applicable in the country of use, it is also imperative to comply with the recognised technical rules for safe and professional handling.

Without prior consent from the manufacturer, the operating company may not carry out any changes, conversions or additions to the product which may impair safety. Spare parts used must comply with the manufacturer's specified technical requirements. This is always the case with original replacement parts.

Only use trained and instructed staff for the operation, maintenance, repair and transport of the product. Clearly define for staff who is responsible for operation, maintenance and transport.

2 Safety

2.1 General information

The product is designed and built according to state-of-the-art technology and the recognised safety rules and regulations. When operating the product, technical hazards for the operator or impairment of the product as well as other property may occur, if:

- it is not operated by trained or instructed personnel
- it is not used for the purpose intended and/or
- it is improperly maintained

2.2 Information on signs and symbols

⚠ DANGER

This symbol in conjunction with the signal word "Danger" indicates imminent danger. Non-adherence of the safety note leads to death or serious injuries.

⚠ WARNING

The symbol in conjunction with the signal word "Warning" indicates a potentially dangerous situation. Non-adherence to the safety notice may lead to death or serious injuries.

⚠ CAUTION

The symbol in conjunction with the signal word "Caution" indicates a potentially dangerous situation. Non-adherence of the safety note may lead to slight or negligible injuries.

May also be used for warnings against property damage.

NOTE

The general information is simple additional information which does not warn about personal injury or property damage.

1. Enumerations of action steps are marked as numbers with a dot, where the order is important.
- Bullet points indicate lists of parts in a legend or instructions for which the sequence is unimportant

2.3 Markings/signs to be affixed by the operating company

The operating company is obliged to post further markings and signs on the product and the surrounding area if necessary.

Such markings and signs might be related, for example, to the requirement for wearing personal protective equipment.

2.4 Safety instructions for operating staff

Before use, the operator of the product must be instructed through information, instructions and training on the handling of the product and the materials and aids to be used.

The product system may only be used in technically perfect condition, for its intended purpose, in full awareness of the safety aspects and potential dangers and in accordance with these instructions. All errors, especially those that may affect safety, must be removed immediately.

Every person who is charged with commissioning, operation or maintenance must have fully read and understood these operating instructions. This specifically applies to staff who only operate the product occasionally.

The operating instructions must always be within reach of the product.

We accept no liability for any damages or injuries caused by failure to observe these operating instructions.

The relevant accident prevention regulations and other generally recognised safety and occupational health regulations must be observed.

The responsibilities for the various activities included in maintenance and repair must be clearly defined and adhered to. Only then will human error - especially in dangerous situations - be avoided.

The operating company is to enforce wearing of personal protective equipment by operating and maintenance staff. These include in particular safety shoes, safety glasses and gloves.

Do not wear loose, long hair, loose clothing or jewellery. In theory, there is a risk of getting caught on something, or being pulled in or dragged along by moving parts.

If there are any safety-related changes to the product, immediately halt the process, secure it and report the occurrence to the relevant authority/person!

Work on the product may only be carried out by reliable, trained staff. Observe the minimum legal age.

Staff who require training, teaching or instructing or staff who undergo a general apprenticeship may only operate the product under the supervision of an experienced member of staff.

2.5 Safety instructions for maintenance/troubleshooting

Service and maintenance doors must be freely accessible at all times.

Setting up, maintenance and repair work and troubleshooting must only be performed when the product is switched off.

Always tighten bolt connections that have been loosened during repair work. If specified, tighten the relevant bolts with a torque wrench.

In particular, protect connections and screw connections from dirt or care products at the beginning of maintenance/repair/care

The time frames for periodic testing/inspections stipulated or specified in the operating instructions must be observed.

Before disassembling, mark the parts that belong together.

2.6 Notes regarding special types of hazard

⚠ DANGER

Danger of electric shock!

Any work on the electrical equipment of the product must only be performed by a qualified electrician or by operating personnel under the direction and supervision of a qualified electrician in accordance with electronic regulations.

Before opening the product, pull the plug, if available, and secure it against accidental switch-on.

For faults with the product's electrical energy supply, immediately switch the product off at the on/off switch and if available, also pull the plug.

Use only original fuses with the prescribed amperage.

Electrical components, on which inspection, maintenance and repair work must be carried out, must be disconnected from the power supply. Secure equipment that has been used for disconnection against unintentional or automatic reconnection. Firstly check that no voltage is present in activated, electrical components, then isolate adjacent components under voltage. When making repairs, ensure that constructive characteristics are not altered in a way that reduces safety.

Check cables regularly for damage and replace if necessary.



CAUTION: Automatically Operated Device – To Reduce The Risk Of Injury Disconnect From Power Supply Before Servicing.

WARNING: To Reduce The Risk Of Electric Shock, Do Not Expose to Water or Rain.

ATTENTION: Appareil fonctionnant automatiquement – afin de réduire les risques de blessure, débrancher l'alimentation électrique de procéder à l'entretien.

AVERTISSEMENT: Pour réduire le risque de choc électrique, ne pas exposer à l'eau ou à la pluie.

⚠ WARNING**Electric shock if earthing is missing!**

If the protective earth connection of devices is missing or incorrectly executed, high voltages may be present on exposed parts or housing parts which, if touched, can lead to serious injury or death.

⚠ WARNING**Electric shock if an unsuitable power supply is connected!**

The connection of an unsuitable power supply can cause parts that can be touched to be under dangerous voltage. Contact with dangerous voltage can lead to serious or fatal injury.

For electrical connection data, see the name plate of the product

Power supply

The product is designed for the mains voltage indicated on the name plate. If mains cables or mains plugs are not fitted to the product, they must be fitted in accordance with national standards.

⚠ CAUTION**Insufficiently dimensioned electrical installation can lead to serious damage to property.**

The mains supply line and its fuse protection must be designed in accordance with the existing power supply. Observe the technical data on the name plate.

The mains fuse should be equipped with at least a **category C** circuit breaker.

Note on connection to the mains supply for products with extraction capacity control

⚠ DANGER

Danger of electric voltage!

Products with extraction power control (frequency inverters) are intended for protection by line protection fuses.

If the product is operated on a mains supply with a residual current circuit breaker (RCCB) connected upstream, the following must be observed.

Since the operation of the frequency inverter on the protective earth conductor can cause a direct current, the residual current circuit breaker (RCCB) connected in series with the mains must meet the following requirements.

Category type:	Rated current	Tripping fault current	Note
Type B	40 A	300 mA	short time-delayed
Type B	63 A	300 mA	short time-delayed
Type B	80 A	300 mA	short time-delayed
Type B	100 A	300 mA	short time-delayed
Type B	125 A	300 mA	short time-delayed

Tab. 53: Requirements for residual current circuit breaker

⚠ DANGER

Suspended loads

Tipping or falling loads lead to severe to fatal injuries.

- Never step under suspended loads.
- Always remain outside the danger zone.
- Observe the total weight, attachment points and centre of gravity of the load.
- Observe the transport instructions and symbols on the transported goods.

⚠ WARNING

Health hazards caused by welding fume particles

Do not inhale welding dust / smoke! Serious injury to the lungs and respiratory tract is possible!

Sweat smoke contains substances that can cause cancer!

Skin contact with cutting and welding fumes etc. can cause skin irritation in sensitive persons!

Repair and maintenance work on the product may only be carried out by trained and authorised personnel while complying with the safety rules and the applicable accident prevention regulations.

To avoid contact with and inhalation of the dust particles, wear disposable overalls, protective goggles, gloves and a suitable Class FFP2 respiratory protection filter mask in accordance with EN 149.

The release of hazardous dust particles during repair and maintenance is to be avoided to ensure that persons not charged with the task are not affected.

⚠ WARNING

Work on the compressed air vessel and on the compressed air lines and components may only be performed by persons with expertise in pneumatics.

The pneumatic system must be isolated and depressurised prior to the performance of maintenance and repair work on the external compressed air supply.

⚠ WARNING

Danger of burns or scalding!

The surfaces of the product can reach temperatures of more than 70 °C during operation.

Before maintenance and repair work, allow the product to cool down or wear heat-protective gloves.

⚠ CAUTION

Health hazard due to noise!

The product can produce noise, please refer to information in the technical data. In connection with other machines and/or local conditions, a higher noise level can occur at the operation site of the product. In this case, the operating company is obliged to provide the operating personnel with the appropriate protective equipment.

3 Product information

3.1 Functional description

The product is a high-vacuum filter system which is used to extract and filter contaminated air. It is a central extraction system to which several workstations/capture elements can be connected via a ducting system.

The captured pollutants are also transported to the product in the air stream via a ducting system. The polluted air flows past the baffle plates installed in the product. These protect the filter cartridges against coarser particles. The polluted air then passes through the filter medium.

The deposited particles collect on the surface of the filter cartridges and result in a slow increase in the pressure difference at the filter cartridges. This is assessed by the intelligent control system that initiates a cleaning process as required. A blast of compressed air is precisely distributed across the total filter surface of each filter cartridge via a rotating nozzle. The deposited particles are dislodged and fall into the dust collection container in the lower section of the product. The filter cartridges are cleaned during operation. Work does not need to be interrupted. So-called 'post-cleaning' is performed once the product has been switched off. This cleaning method is the more effective of the two.

The cleaned air flows up through the inside of the filter cartridges into the clean air area of the product from where it is either returned directly to the working space or routed outdoors via an exhaust pipe.

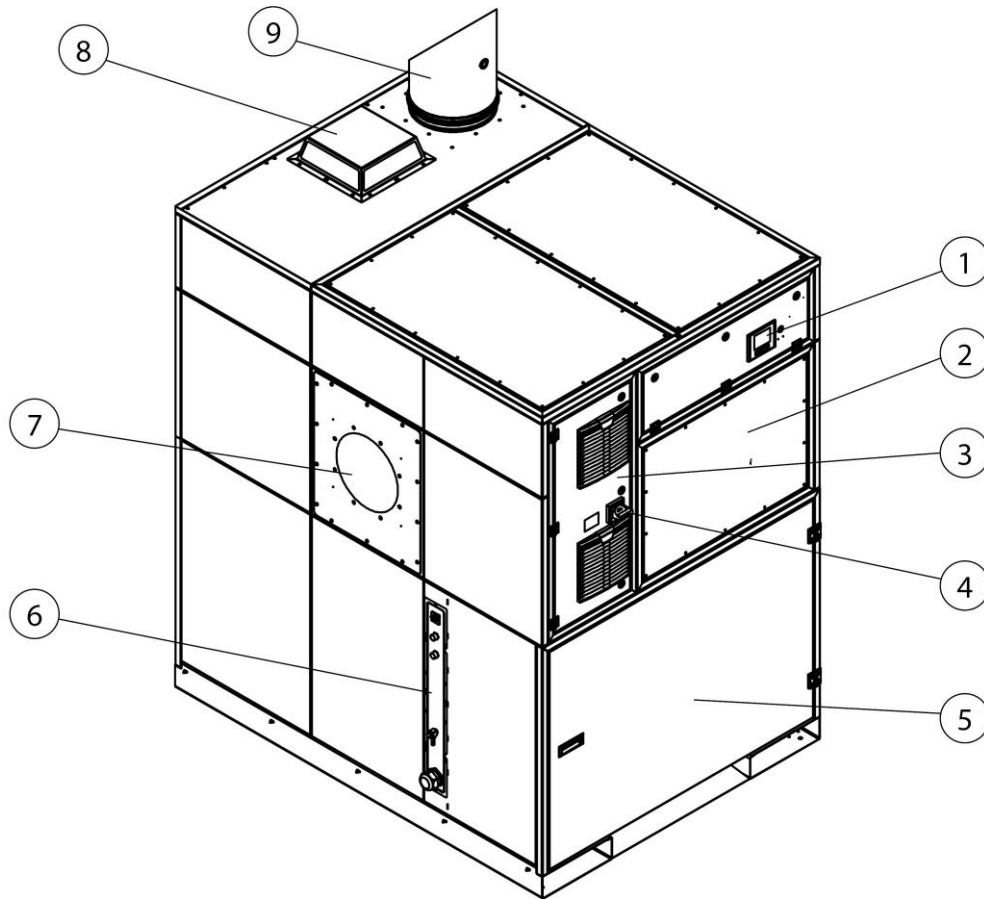


Fig. 56: Functional description - front view

Pos.	Description	Pos.	Description
1	Operating element (control display)	6	Connection panel
2	Maintenance cover, filter area	7	Dummy cover – duct connection for polluted air
3	Control cabinet, extraction capacity regulation	8	Duct connection for cooling air side channel blower
4	Main switch	9	Outlet opening for clean air
5	Maintenance door of dust collection container		

Tab. 54: Functional description - front view

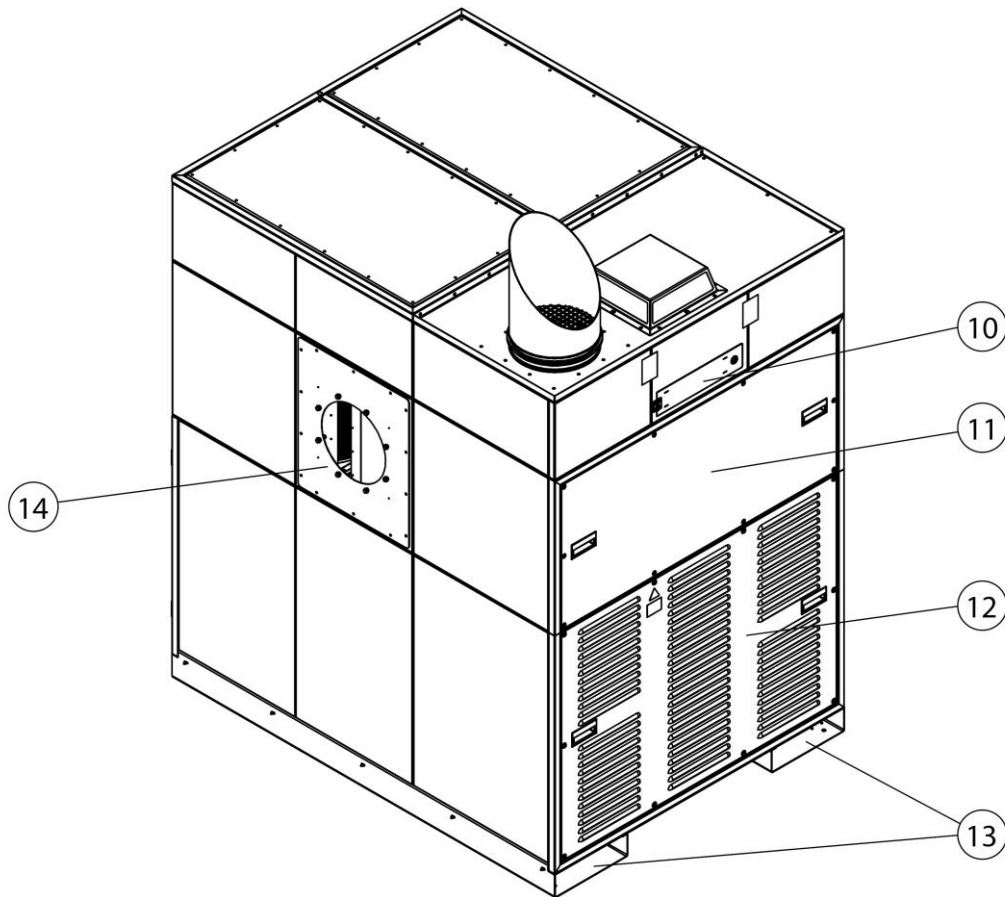


Fig. 57: Functional description - rear view

Pos.	Description	Pos.	Description
10	Maintenance door for cooling air filter mat	13	Forklift truck transport lugs
11	Maintenance cover for access to side channel blower, compressed air safety valve	14	Duct connection for polluted air (can be mounted on both sides)
12	Maintenance cover for side channel blower / cooling air outlet		

Tab. 55: Functional description - rear view

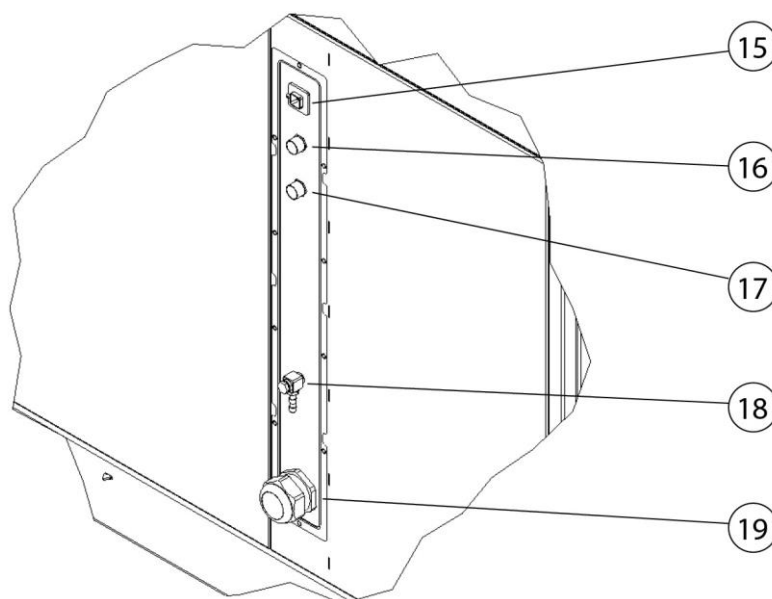


Fig. 58: Connection panel

Pos.	Description	Pos.	Description
15	Connection socket for external operating element	18	Compressed air connection NW 9 mm
16	6-pin connecting socket for optional extensions	19	Cable aperture/mains supply connection cable
17	12-pin connecting socket for optional extensions		

Tab. 56: Connection panel

3.2 Functional description of extraction capacity regulation (optional)

Products with automatic extraction capacity regulation are fitted with systems that keep the extraction capacity constant according to requirements. This is accomplished by fitting the product with an extraction capacity regulation system.

The product's automatic extraction capacity regulation has a range of advantages which make the extraction of dusts that are harmful to health more effective and, especially, more efficient.

Benefits:

- The product extraction capacity is always constant, regardless of how many workplaces are currently operating. It only ever extracts as much as is necessary. This means that employees always have the same working conditions and do not notice any differences resulting from a deteriorating extraction capacity due to higher volume of usage. The extraction capacity is always matched to the current demand.
- Extraction capacity is of course also regulated if new filter cartridges have been installed, for example. The flow resistance of new cartridges is significantly lower. The product, however, continues to operate with the same extraction capacity, but with lower consumption. As filter cartridge soiling levels increase the product's extraction capacity changes accordingly.

NOTE

The product must always be shut down completely before it can be restarted. The following message appears on the operating control during this run-down time:

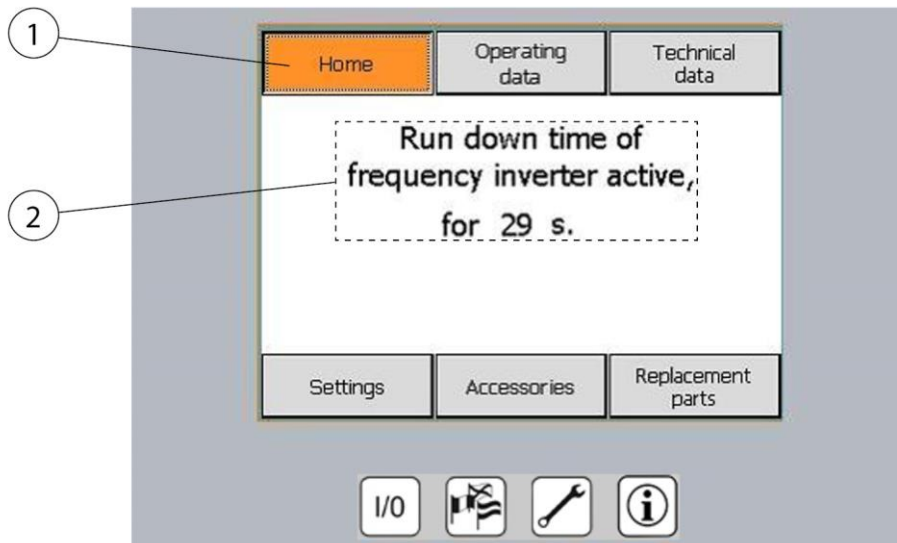


Fig. 59: Run-down time

Item	Description	Item	Description
1	Main menu	2	Message: Run-down time of the frequency converter (fan) active for 29 seconds

Tab. 57: Run-down time

3.3 Intended use

The product is designed to extract welding fumes from electric welding at their source and filter them out. In general, the product can be used for all work processes in which welding fumes are released. However, it is important to ensure that no "sparks" are drawn into the product from, e.g. a grinding process.

Dimensions and further product details which must be observed can be found in the technical data.

NOTE

NOTE

When welding alloyed or high-alloy steels with welding consumables of more than 5% nickel-chrome, carcinogenic CMR substances (carcinogenic, mutagenic, reprotoxic) are released. In accordance with official regulations, only tested and approved products may be operated in Germany for the extraction of these welding fume particles that are hazardous to health using the so-called recirculation method.

Only products that meet the requirements of welding fume separation class W3/IFA certified may be operated for the aforementioned welding processes using the recirculation method.

When extracting welding fumes with carcinogenic components (e.g. chromates, nickel oxides, etc.), the requirements of TRGS 560 (technical rules for HAZMAT) and TRGS 528 (welding work) must be obeyed.

NOTE

The information in the chapter Technical data must be observed and strictly adhered to.

Intended use also includes the observation of the instructions and information on

- safety
- operation and control
- maintenance and servicing

contained in this manual.

Any other use or use going beyond this is considered improper use. The company operating the product is solely responsible for any damage resulting from it. This also applies to unauthorised modifications to the product.

3.4 General requirements in accordance with DIN EN ISO 21904

NOTE

Connection of ducting systems, extraction arms and hoses.

Ducting systems, extraction arms and hoses connected to the product can lead to a pressure drop and must be taken into account by the system designer or user.

The connected components must be suitable for the product and ensure the required minimum volume flow (extraction capacity).

A possible design of the ducting can be requested from the manufacturer.

The connected components must be checked regularly for proper seating, leaks and blockages.

The required extraction capacity must be checked at the central extraction element.

NOTE

Returning the air to the workplace atmosphere

In some Federal States, recirculation of air into the workplace atmosphere is not recommended or is prohibited. It may be necessary to conduct the exhaust air to the outside via a duct.

3.5 Setting up the product outdoors

The product is not suitable for installation outdoors.

If the product is to be installed outdoors, then a suitable weatherproof enclosure must be provided on site.

The enclosure must meet the following minimum requirements (see installation examples) for installation, maintenance and repair work.

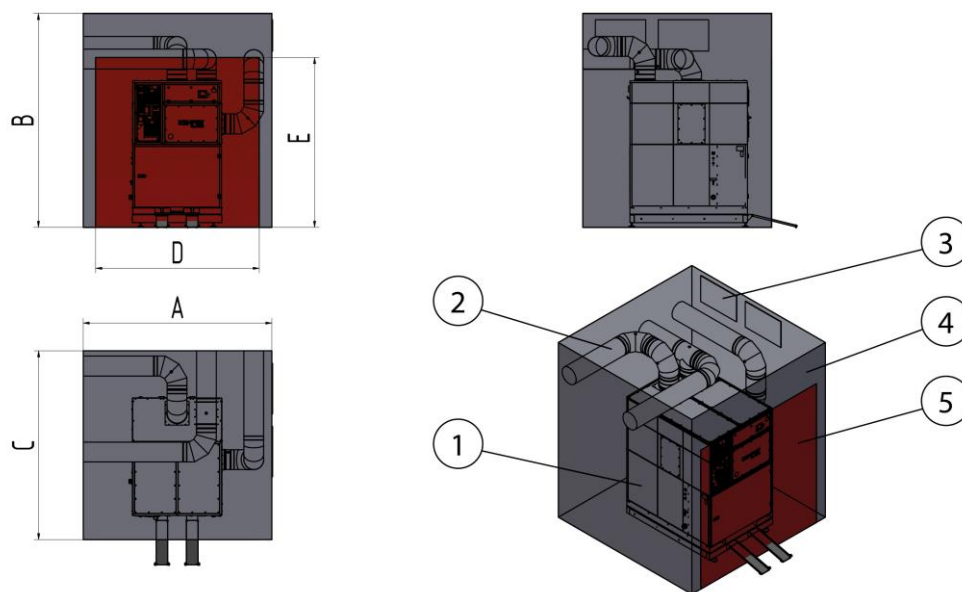


Fig. 60: Enclosure – example variant 1

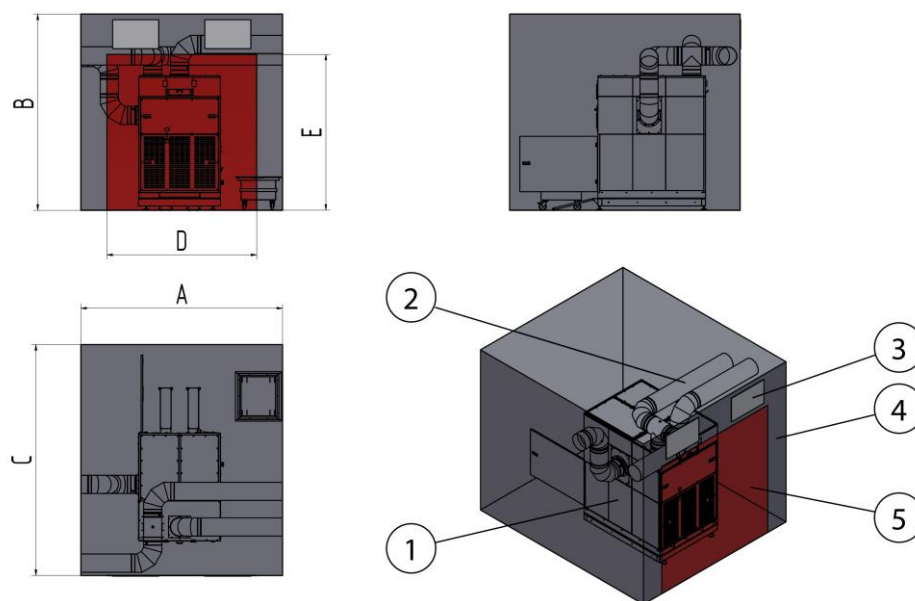


Fig. 61: Enclosure – example variant 2

Item	Description	Item	Description
1	Product	4	Enclosure
2	Ducting system	5	Gate
3	Vent		

Tab. 58: Enclosure – variant 1

Dimensions

Symbol	A (mm)	B (mm)	C (mm)	D (mm)	E (mm)
Description	Height	Width	Depth	Gate width	Gate height
Variant 1	3000	3400	3000	2600	2700
Variant 2	3500	3400	4000	2600	2700

Tab. 59: Dimensions

ATTENTION

Information on the enclosure

The information provided here is an example of an installation with minimum dimensions.

For the required cooling air supply, it is necessary to provide vents with bird and insect protection (size 800 x 500/600 mm). At least 3000 m³/h exhaust air extraction capacity with maximum pressure loss 10–20 Pa.

3.6 Reasonably foreseeable misuse

No reasonable, foreseeable misuse is possible that could lead to dangerous situations with personal injury when working with the product whilst adhering to its intended use.

The operation of the product in industrial areas that do not comply with the requirements for explosion protection is not permissible.

Furthermore, the operation is prohibited for:

1. Processes that are not in the intended use list and in which the extracted air is:
 - is mixed with sparks, e.g. from grinding processes, which due to their size and quantity might lead to damage to the filter media or even to a fire;
 - mixed with liquids and the resulting contamination of the air flow with vapours containing aerosols and oils;

- mixed with highly flammable, combustible dust and/or with substances that can form explosive mixtures or atmospheres;
 - is mixed with other aggressive or abrasive dust that could damage the product and the filter elements employed;
 - is mixed with organic, toxic substances or a proportion of substances that are released when cutting the material.
2. Outdoor locations where the product is exposed to weather conditions because the product must only be installed in closed buildings. If there is an outdoor variant of the product available, this may be installed outside. Please note that additional accessories may be required for the outdoor installation.

3.7 Instructions for protection against damage

The product is designed for continuous use. However, improper use may result in damage to the product.

⚠ WARNING

Danger of material damage!

Do not suck in any liquids or foreign bodies!

Do not close the suction and pressure sides permanently; this will cause the product to overheat due to the lack of air flow.

In the event of overheating, the product will switch off or go into emergency mode. The required extraction capacity is then no longer available.

3.8 Markings and signs on the product

Various markings and signs are affixed to the product. If these are damaged or removed, please replace them immediately with new ones in the same location.

The operating company is obliged to post further markings and signs on the product and the surrounding area if necessary.

Such notes and signs might be related, for example, to the requirement for wearing personal protective equipment.

In the country of use, additional required safety instructions and pictograms can be provided by the manufacturer in accordance with applicable law.

3.9 Residual Risk

Even when all safety rules are observed, when operating the product a residual risk remains, as described below.

All persons working on and with the product must be aware of these residual risks and follow the instructions that prevent these residual risks from causing accidents or damages.

▲ WARNING

Danger of serious injury to the lungs and respiratory tract – always wear respiratory protection, Class FFP2 or higher.

Skin contact with welding fume particles may cause skin irritation in sensitive persons – wear protective clothing.

Before starting the welding process, ensure that the product is properly adjusted and in operation. The filter elements must be complete and in undamaged condition.

The connected detection element must reliably detect the welding fumes. For the correct positioning, refer to the documentation of the detection element.

When changing the filter inserts, skin contact with the separated dust particles may occur and parts of the dust particles may also be stirred up by the work. Respiratory protection and protective clothing must be worn.

Embers in the filter elements may cause smouldering fires – switch off the product, close the damper flap in the collection element if fitted and let the device cool down in a controlled manner.

4 Transport and Storage

4.1 Transport

⚠ DANGER

Life-threatening crushing possible when loading and transporting the product!

Improper lifting and transporting may cause the pallet (if present) to tilt and fall!

- Never stand under suspended loads.
- Observe the permissible loads of the transport and lifting aids.
- Observe the applicable accident prevention and occupational safety regulations.

For transporting products with a pallet, use a suitable pallet truck or forklift. The weight of the product can be found on the name plate.

4.2 Storage

The product must be stored in its original packaging at an ambient temperature of 20 °C to +50 °C in a dry and clean place. The packaging must not be loaded by other objects.

The storage duration is not critical for all products.

5 Assembly

Instructions for safe installation of the product

NOTE

The operating company of the product may only assign specialists to carry out independent assembly.

- At least two people are needed to assemble the product.
 - Only use suitable transport and lifting equipment.
 - It must be ensured that the assembly location provides sufficient load-bearing capacity.
 - Only use suitable fixing material.
 - The fixing material must be selected according to the local conditions.
 - The product must not obstruct anyone in their working area.
 - Existing air outlet grilles must not be covered.
 - Existing maintenance doors and covers must be freely accessible.
-

⚠ DANGER

Falling parts may cause life-threatening injuries!

Tipping or falling loads lead to severe to fatal injuries.

- Never step under suspended loads.
 - Always remain outside the danger zone.
 - Observe the total weight, attachment points and centre of gravity of the load.
 - Observe the transport instructions and symbols on the transported goods.
-

⚠ WARNING

Incorrect connections may cause serious injuries!

Please note the necessary safeguards and only have the product connected by trained specialists.

5.1 Unpacking and assembling the product

The product is delivered fully assembled on a pallet.

Carry out assembly as follows:

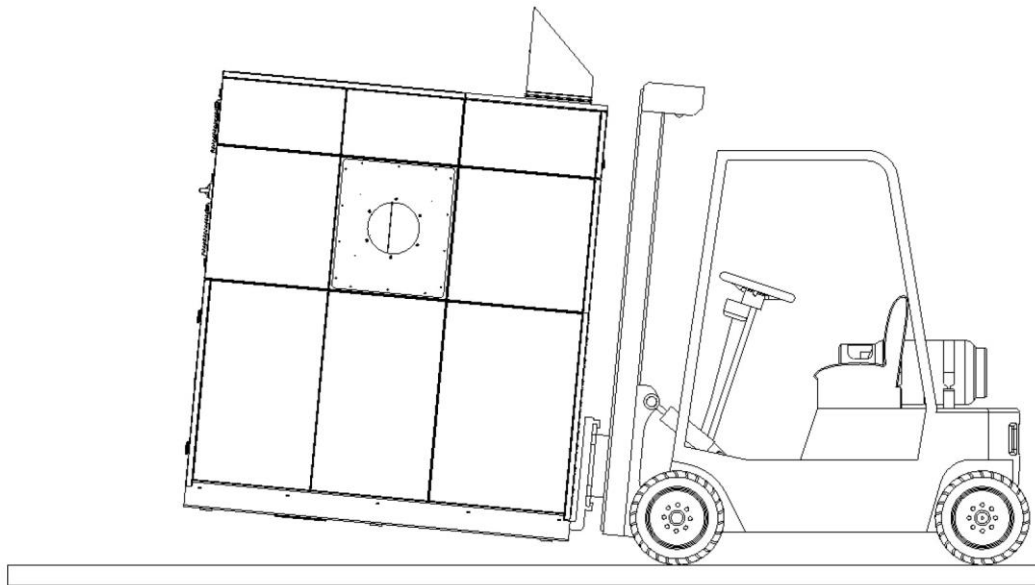


Fig. 62: Transporting the product

1. Position the product at the installation site using a suitable forklift truck. The floor of the installation site must be straight and permanently load-bearing in accordance with the product weight.

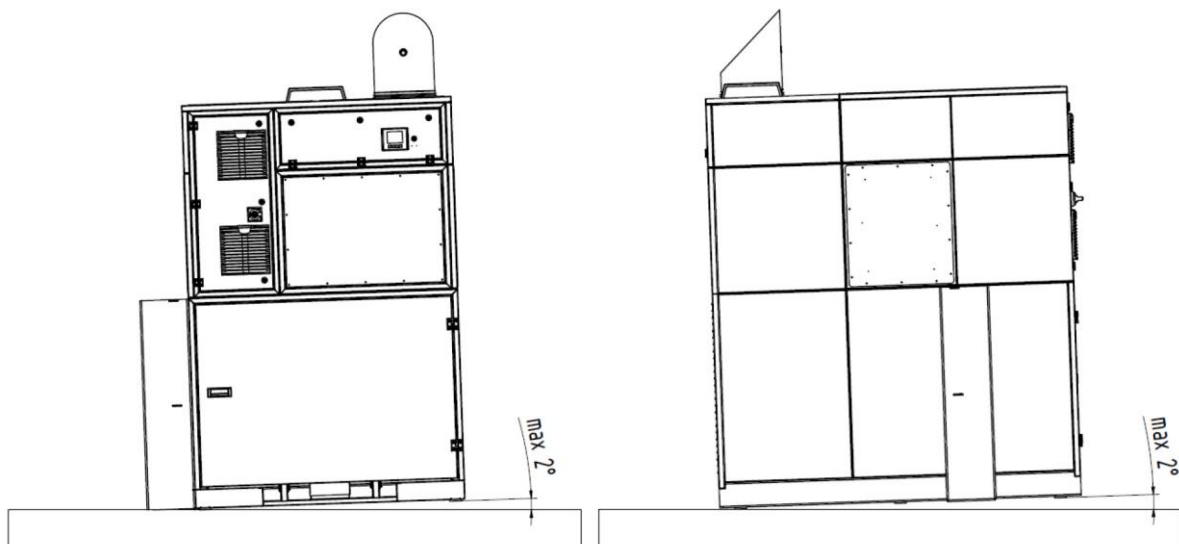


Fig. 63: Positioning the product

2. Remove the packaging film and the tensioning straps.
3. Remove the product's pallet by driving the forklift truck into the product's forklift pockets, lifting the product a few centimetres and removing the pallet.

4. Then align the product at the place of use. It is not necessary to fix it to the floor.

5.2 Connecting the product

NOTE

If add-on products are also present, follow the appropriate manuals when assembling them.

Connecting the ducting system

ATTENTION

The product produces a high-vacuum.

The connected ducting system must be appropriately designed for the maximum vacuum generated. See also chapter "Technical data".

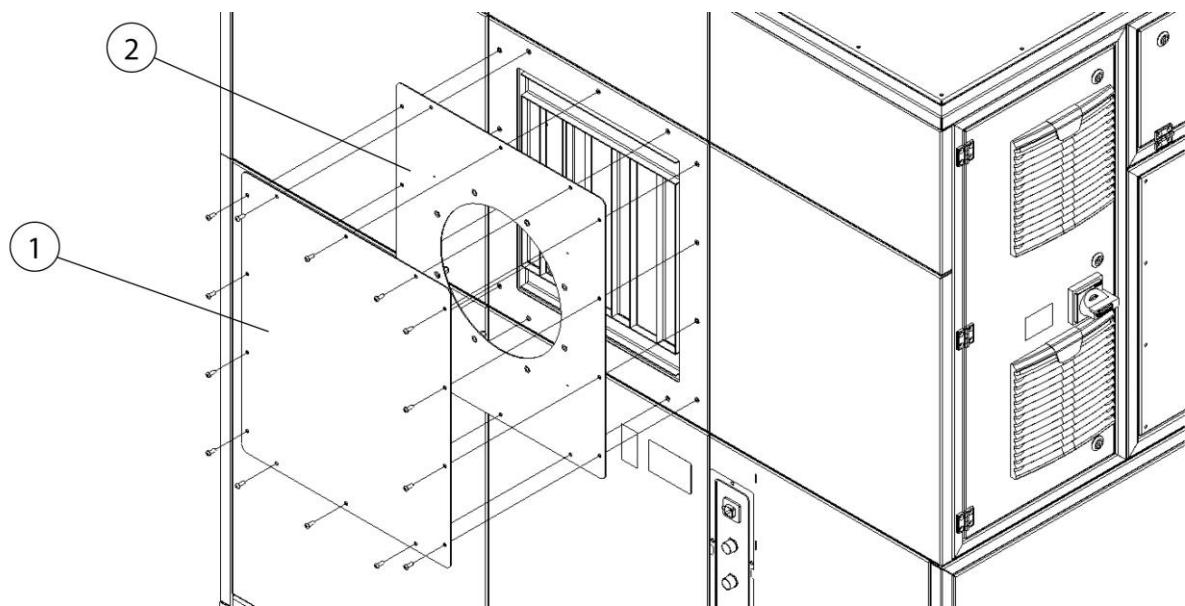


Fig. 64: Connecting the ducting system

Pos.	Description	Pos.	Description
1	Dummy cover panel	2	Flange connection panel

Tab. 60: Positions on the product

The on-site ducting system is connected via a flange connection in accordance with DIN 24154.

The flange connection panel (Pos. 2) can be mounted either on the right hand or left hand side of the product.

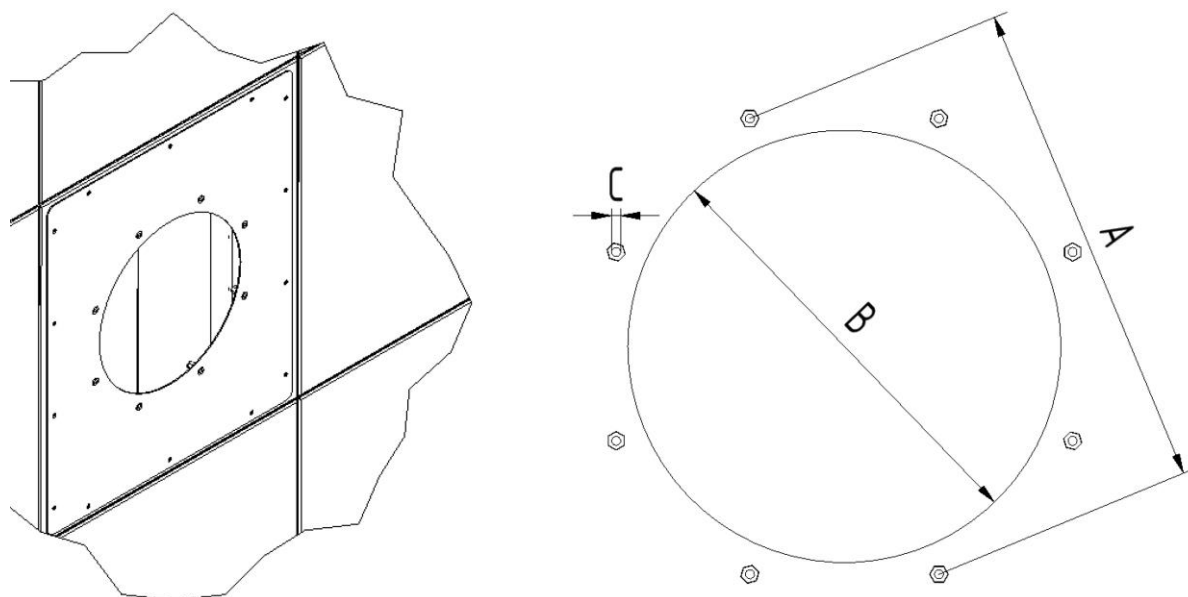


Fig. 65: Dimensions sheet – connection of the ducting system

Pos.	Description	Pos.	Description
A	356 mm	C	M8 rivet nut
B	312 mm (duct NW 315)		

Tab. 61: Dimensions

Connecting to the compressed air supply

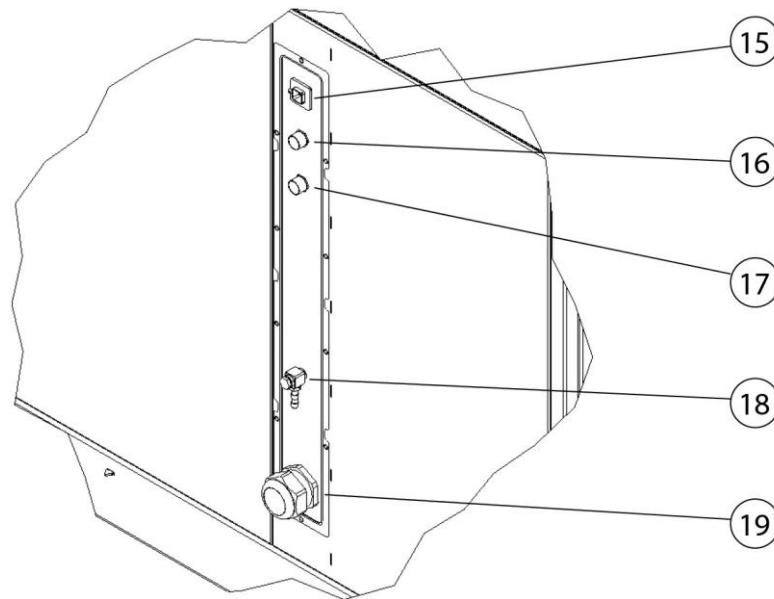


Fig. 66: Connecting the product

No.	Description	No.	Description
15	Connection socket for external operating element	18	Connecting sleeve for 9 mm compressed air supply
16	6-pin connecting socket for optional extensions	19	Mains supply connection cable, cable gland
17	12-pin connecting socket for optional extensions		

Tab. 62: Connecting the product

Connect the power cable to the on-site air compressed air network, to do this:

1. Push a suitable compressed air hose with an inner diameter of 9 mm onto the grommet (Pos. 18) and fix it with a suitable band clamp.
2. Connect the compressed air hose to the on-site compressed air network.

NOTE

The compressed air supply connected to the product must provide Class 2:4:2 compressed air in accordance with ISO 8573-1 at a pressure of 5–6 bar.

The hose, band clamp and compressed air maintenance unit are not included in the scope of supply.

5.3 Wiring diagram

5.3.1 General information on the wiring diagram

NOTE

Mains supply connection

On site, ensure the correct pre-fusing and the correct cable cross-section of the mains supply connection cable.

Rated current: See name plate/data sheet

Rated current	Back-up fuse
35-45 A	Circuit breaker 3x50 A category C
45-55 A	Circuit breaker 3x63 A category C
55-70 A	Circuit breaker 3x80 A category C
70-85 A	Circuit breaker 3x100 A category C

Tab. 63: Selecting the pre-fusing

Selection of the mains supply connection cable

Rated current	Mains supply connection cable	Rated current	Mains supply connection cable
35-45 A	5 x 16 mm ²	55-70 A	4 x 35 mm ²
45-55 A	4 x 25 mm ²	70-85 A	4 x 50 mm ²

Tab. 64: Selection of the mains supply connection cable

NOTE

Rated current: See name plate/data sheet.

Dimensioning: Mains supply connection cable up to a maximum cable length of 50 metres.

5.3.2 Cable routing and connection

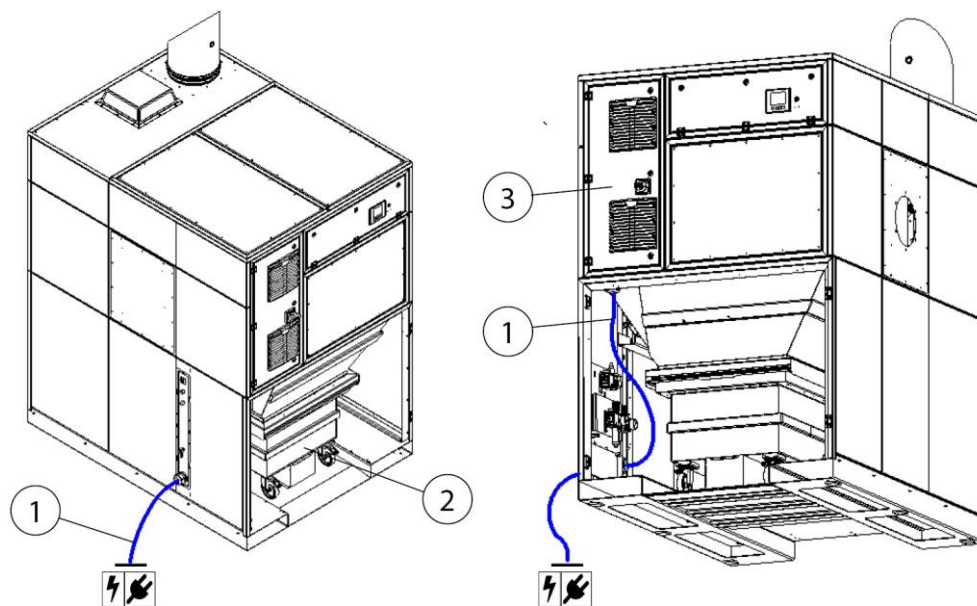


Fig. 67: Routing the mains supply connection cable

Pos.	Description	Pos.	Description
1	Mains supply connection cable	3	Control cabinet, extraction capacity regulation
2	Dust collection container		

Tab. 65: Positions on the product

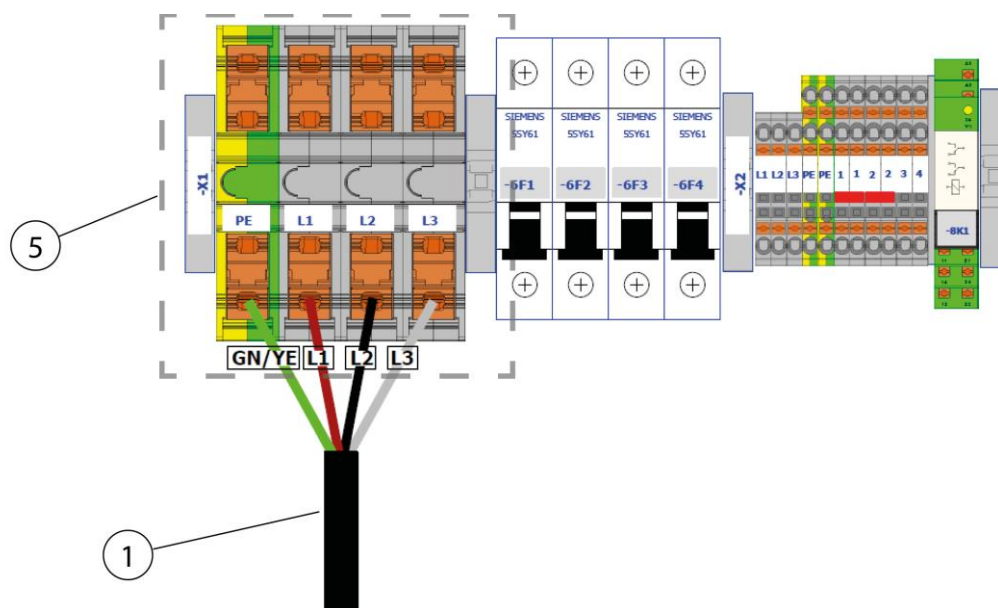


Fig. 68: Connecting the mains supply connection cable

Pos.	Description	Pos.	Description
1	Mains supply connection cable	5	Terminal strip - control cabinet

Tab. 66: Connecting the mains supply connection cable

Connect as follows:

1. Route the mains supply cable (Pos. 1) through the cable guides provided to the terminal strip in the control cabinet (Pos. 5).
2. Connect the mains supply cable (Pos. 1) to the terminal strip in the control cabinet (Pos. 5) as shown in the diagram.

ATTENTION

When connecting the cable wires, pay attention to the clockwise field of rotation!

5.3.3 Product with extraction capacity regulation

Note on connection to the mains supply for products with extraction capacity control.

⚠ DANGER

Danger of electric voltage!

Products with extraction power control (frequency inverters) are intended for protection by line protection fuses.

If the product is operated on a mains supply with a residual current circuit breaker (RCCB) connected upstream, the following must be observed.

Since the operation of the frequency inverter on the protective earth conductor can cause a direct current, the residual current circuit breaker (RCCB) connected in series with the mains must meet the following requirements.

Category type:	Rated current	Tripping fault current	Note
B	40–125 A	300 mA	short time-delayed

Tab. 67: Requirements for residual current circuit breaker

6 Use

Every person who deals with use, maintenance and repair of the product must have thoroughly read these operating instructions as well as the instructions for any attachment and accessory products and have understood them.

6.1 Qualification of the operating personnel

The operating company of the product may only commission persons to use the product independently if they are well-versed in this task.

Those familiar with this task includes those who have been instructed appropriately in the task and know the operating instructions as well as the operational issues in question.

The product should only be used by trained or instructed personnel. This is the only way to ensure safety and hazard awareness of all personnel during work.

6.2 Operating elements

The product is equipped with a main switch and a control display.

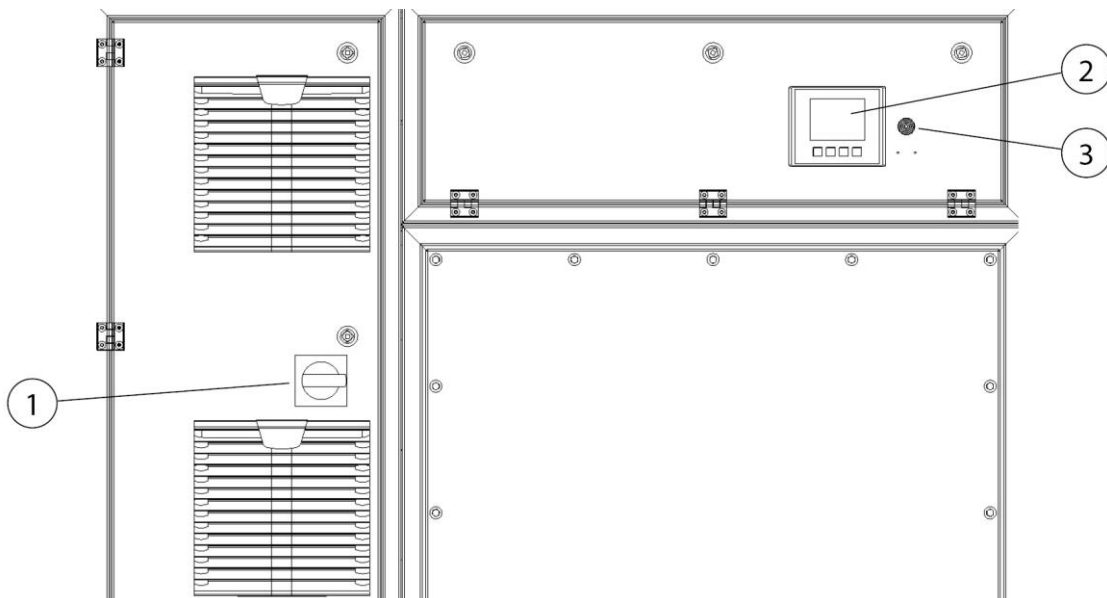



Fig. 69: Operating elements

Pos.	Description	Function
1	Main switch	Disconnects the power supply completely from the mains
2	Control display - suction power control	Various options and parameters can be set via the control display (touch screen).
3	Signal horn	

Tab. 68: Operating control

NOTE**Alarm horn (Pos. 3)**

Reliable capture of welding fumes is only possible with sufficient extraction capacity. As the dust load on the filter increases, the flow resistance rises and the extraction capacity decreases.

As soon as it drops below a minimum value, the signal horn sounds. If the integrated cleaning is no longer sufficient, a filter change is required. The same happens if the extraction capacity is reduced too much by closing the extraction hose.

A remedy is to check for blockages.

6.3 Operating control and monitoring technology

6.3.1 Main menu – Switching the product on/off

The product is fitted with a 4.3" colour touchscreen or a 5.7" colour touchscreen. The interface is operated by tapping the display or by pressing one of the four keys below the display.

The operating interface is set up as follows:

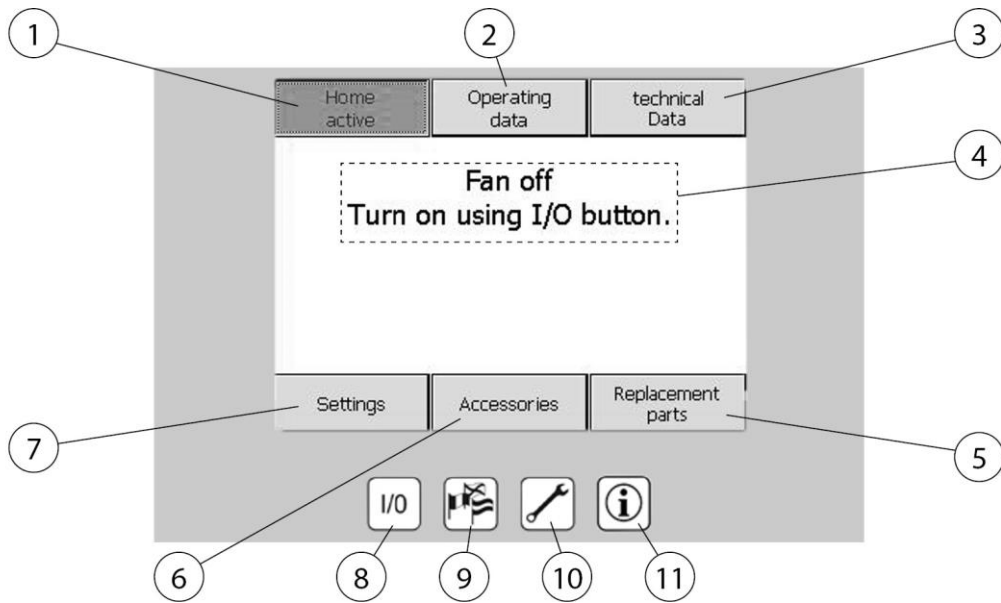


Fig. 70: Operating elements

Item	Description	Function
1	Main menu	Returns to main screen
2	Operating data menu	Overview of current operating parameters
3	Technical data menu	Information on product and software
4	Status information	Messages concerning the product
5	Spare parts menu	Information on available spare parts
6	Accessories menu	Information on optional accessories
7	Settings menu	Modification of operating parameters
8	On/Off button	Switches the product on or off
9	Language selection button	Menu for selecting the language
10	Maintenance menu button	Shows information on maintenance
11	Manufacturer information button	Shows information about the manufacturer

Tab. 69: Operating elements

The main menu indicates whether the product is switched on or off and whether filter cartridges are currently being cleaned. This display appears after approx. 30 seconds after the product has been switched on at the

main switch. If the user interface is not activated for two minutes, the user interface automatically returns to this menu.

I/O switch (Pos. 8)

Switches product on and off.

NOTE

The product should not be switched off at the main switch or by removing the mains plug even for longer work breaks or at the weekend because filter cleaning is carried out even when the device is at a standstill.

6.3.2 Operating data queries

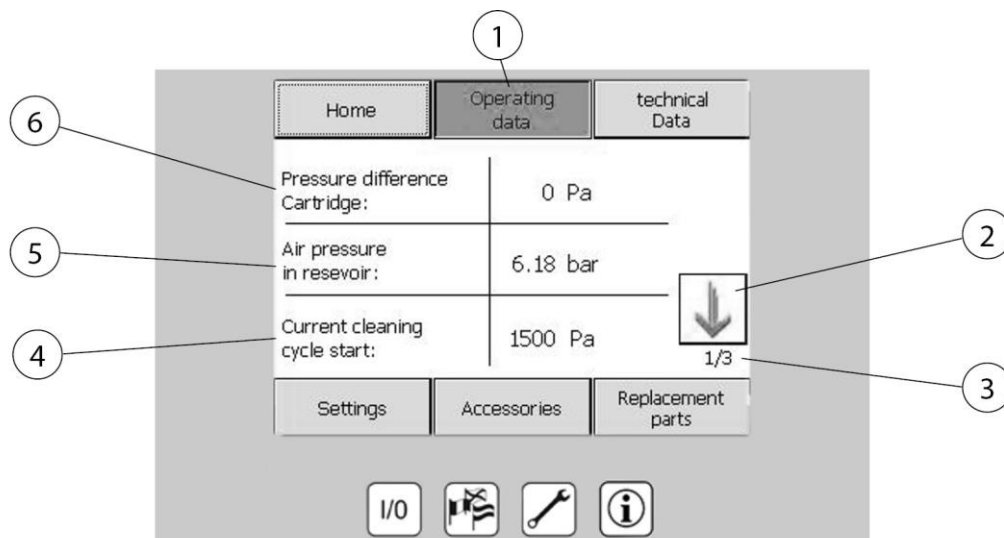


Fig. 71: Operating data

Item	Description	Item	Description
1	Operating data menu	4	Current pressure difference for cleaning start
2	Arrow keys for changing the pages	5	Current pressure in the compressed air vessel
3	Page 1 of 3	6	Filter cartridge pressure difference (saturation)

Tab. 70: Operating data

Displays current device data and measured product values.

6.3.3 Technical data queries

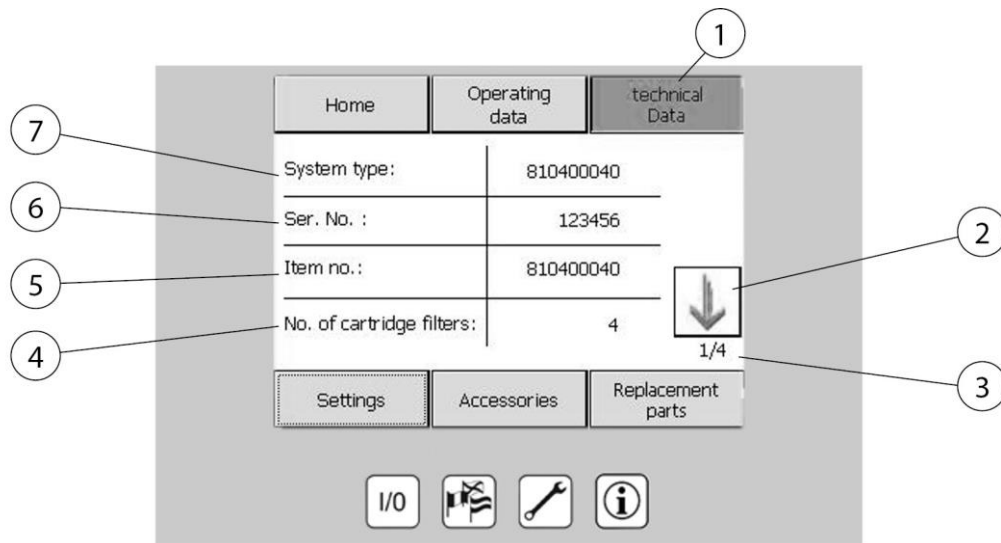


Fig. 72: Technical data

Item	Description	Item	Description
1	Technical data menu	5	Product item number
2	Arrow keys for changing the pages	6	Machine number
3	Page 1 of 4	7	System type
4	Number of installed filter cartridges		

Tab. 71: Technical data

Pos. 1 Display of the product technical data.

NOTE

In the event of a service request or a fault, this menu displays all system data required by our employees to identify the product correctly.

6.3.4 Technical settings

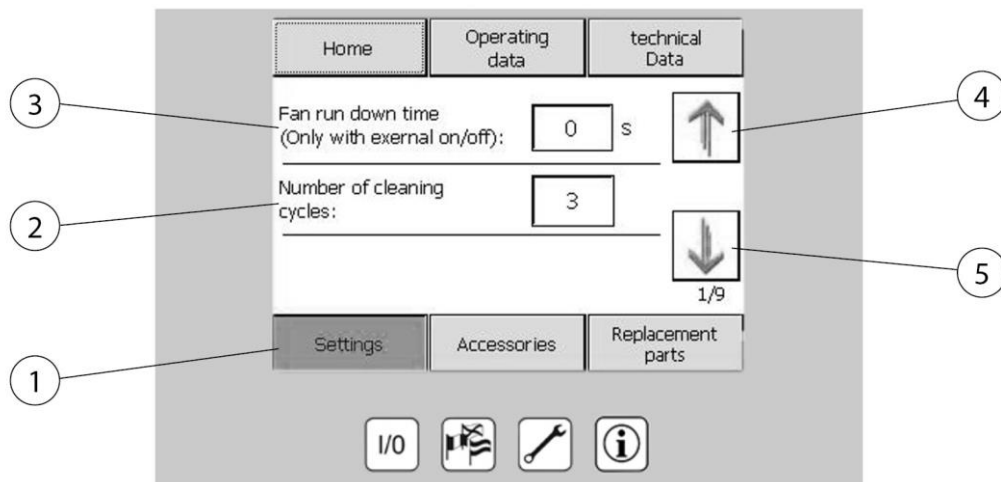


Fig. 73: Technical settings

Item	Description	Item	Description
1	Settings menu	4	Arrow key for changing the page
2	Number of filter cleaning session in standstill	5	Arrow key for changing the page
3	Fan run-on time (with external on/off only)		

Tab. 72: Technical settings

- **Settings (Pos. 1)**

Display and setting of the operating parameters.

6.3.5 Accessories queries

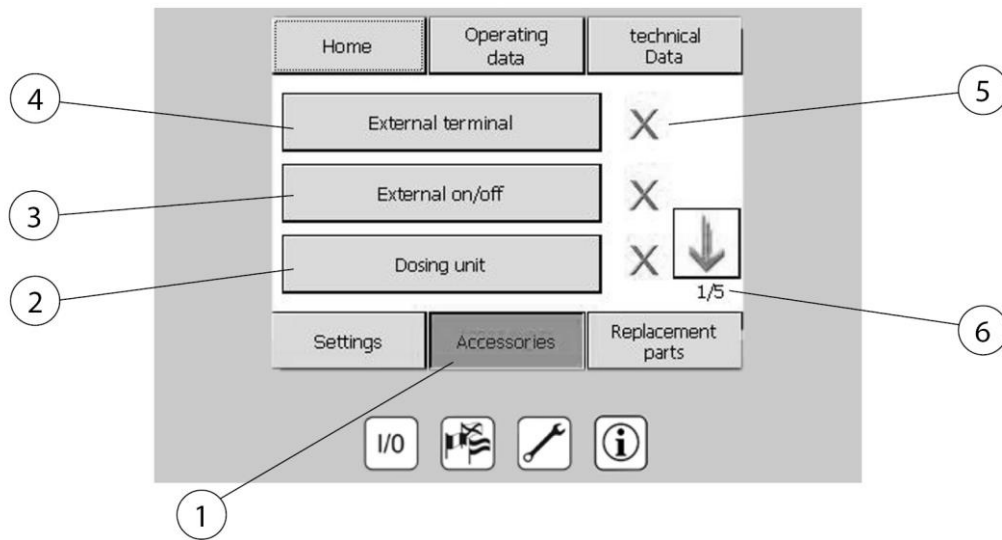


Fig. 74: Accessories

Item	Description	Item	Description
1	Accessories menu	4	Page 1 of 5
2	Dosing device for filter aid	5	X = accessory not available ✓ = accessory available
3	Fan on/off via external switching point	6	Page 1 of 5

Tab. 73: Accessories

Information about installed or optionally available accessories for the product.

NOTE

Information on the installation, configuration and operation of optional accessories can be found in the enclosed operating manuals.

An information screen for any optionally available accessory components can be opened by pressing the relevant button.

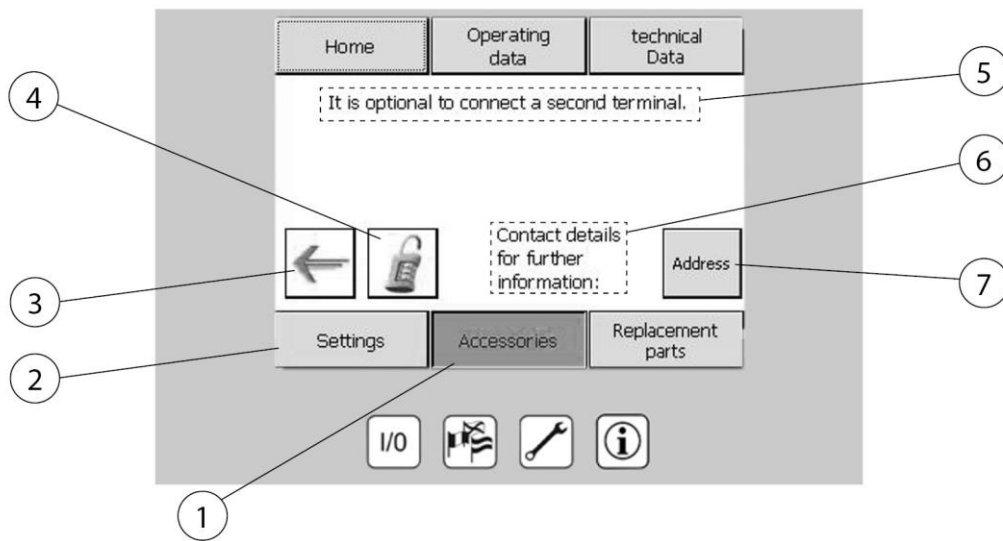


Fig. 75: Accessories contact data

Item	Description	Item	Description
1	Accessories menu	5	Note: Second operating terminal is connected (optional)
2	Settings	6	Contact data for further information
3	Arrow key: Page back	7	Query manufacturer's contact data
4	Entry of release code for purchased components		

Tab. 74: Accessories contact data

6.3.6 Spare parts queries

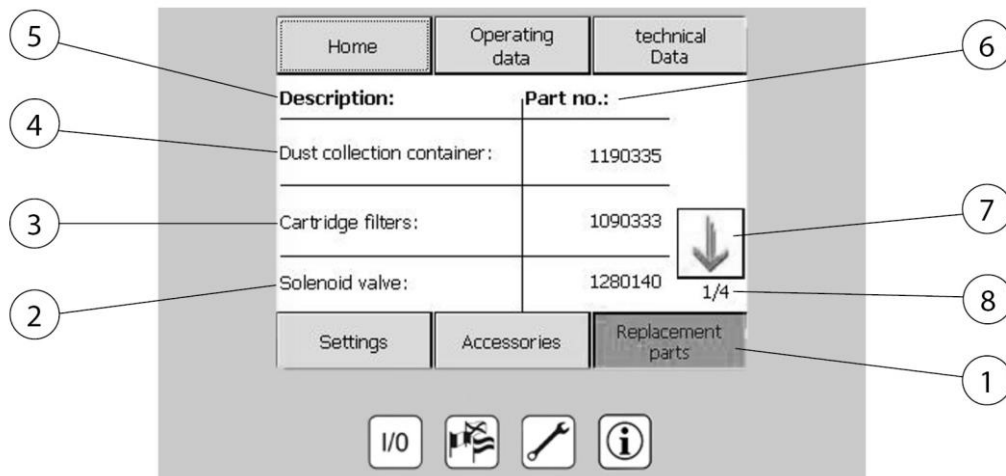


Fig. 76: Spare parts queries

Item	Description	Item	Description
1	Spare parts menu	5	Description
2	Solenoid valve	6	Item no.
3	Filter cartridge	7	Arrow key for changing the page
4	Disposal container	8	Page 1 of 4

Tab. 75: Spare parts queries

Spare parts menu (Pos. 1)

Necessary spare parts numbers can be queried via the spare parts menu.

6.3.7 Language selection menu

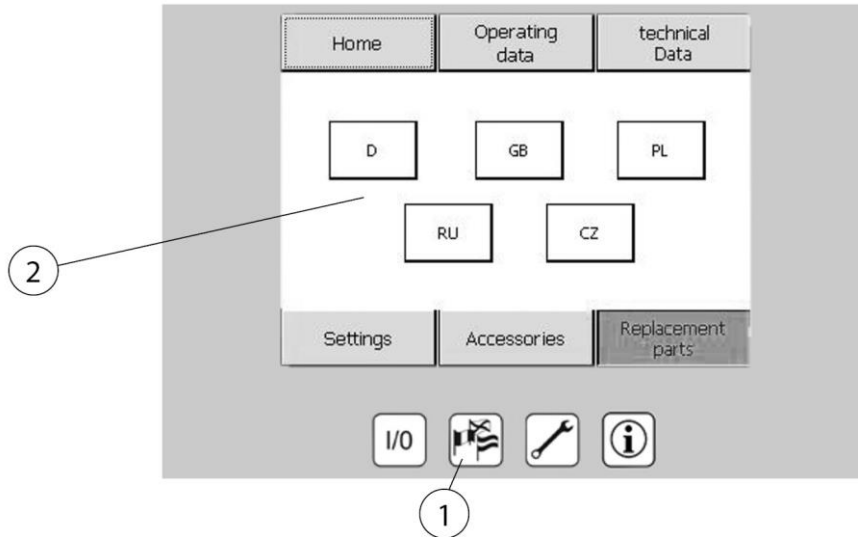


Fig. 77: Language selection

Item	Description	Item	Description
1	Language selection button	2	Selectable languages

Tab. 76: Language selection

Language selection button (Pos. 1)

Choice of display language. The available languages are represented by the national flags.

6.3.8 Maintenance menu

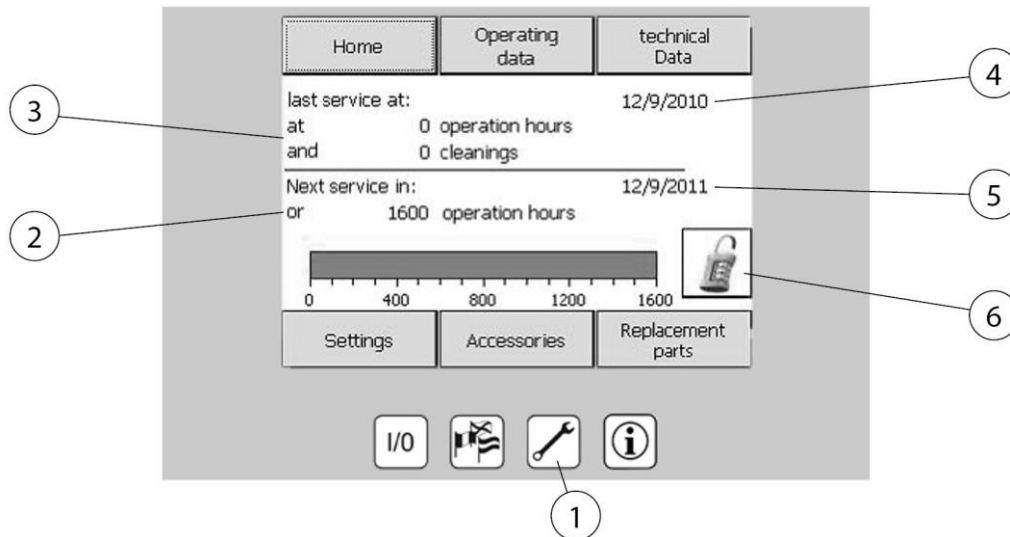


Fig. 78: Maintenance menu

Item	Description	Item	Description
1	Maintenance menu button	4	Date of last service
2	Next service on:	5	Date when service due
3	Last service on:	6	Activation codes entry

Tab. 77: Maintenance menu

Maintenance menu button (Pos. 1)

Displays next maintenance date and the date of last maintenance performed. Activation code entry for optional accessories.

NOTE

since the product is a safety-relevant device, it is mandatory that correct and proper functioning is checked at regular intervals and that any necessary maintenance work is carried out. Maintenance frequency depends on the product operation time. If this is exceeded, a warning message will be displayed to remind you of the overdue, legally required maintenance. Please contact the manufacturer as soon as possible to arrange a maintenance date.

6.3.9 Setting the system parameters

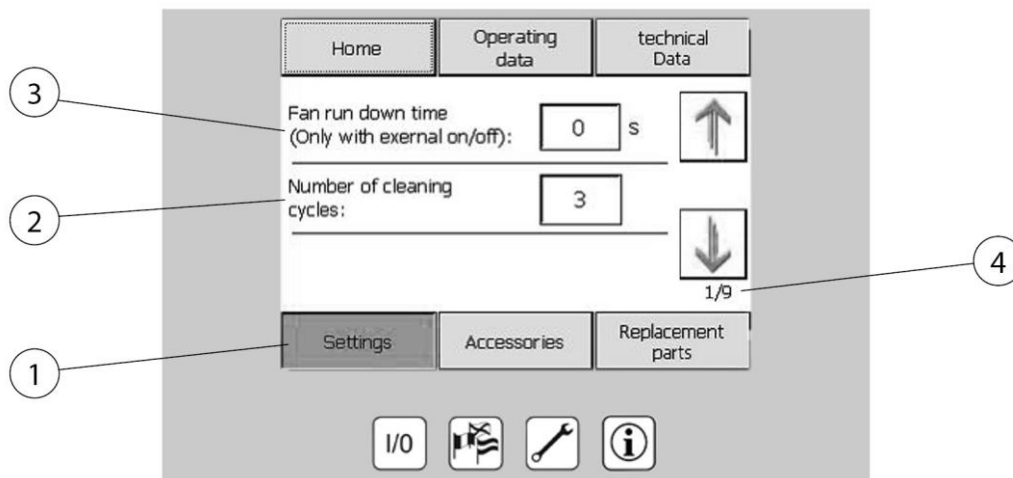


Fig. 79: Parameter settings

Item	Description	Item	Description
1	Settings menu	3	Fan run-on time
2	Number of cleaning processes	4	Page 1 of 9

Tab. 78: Parameter settings

The following system parameters can be modified in the **Settings (Pos. 1)** menu:

- Fan run-on time (only if “external on/off” option is activated)
- Number of filter cleaning cycles when at a standstill
- Time and date

Note: The product setting parameters are access-protected and can only be changed by authorised specialist personnel.

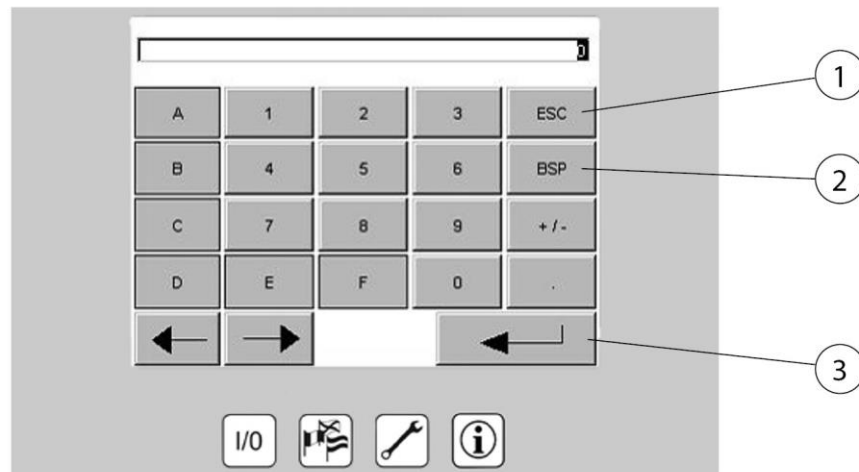


Fig. 80: Parameter entry keypad

Item	Description	Item	Description
1	Delete	3	Confirm
2	One digit back		

Tab. 79: Parameter entry keypad

To change parameters, press the value to be changed and enter and confirm the new value using the keypad.

6.3.10 Calibration of the control display

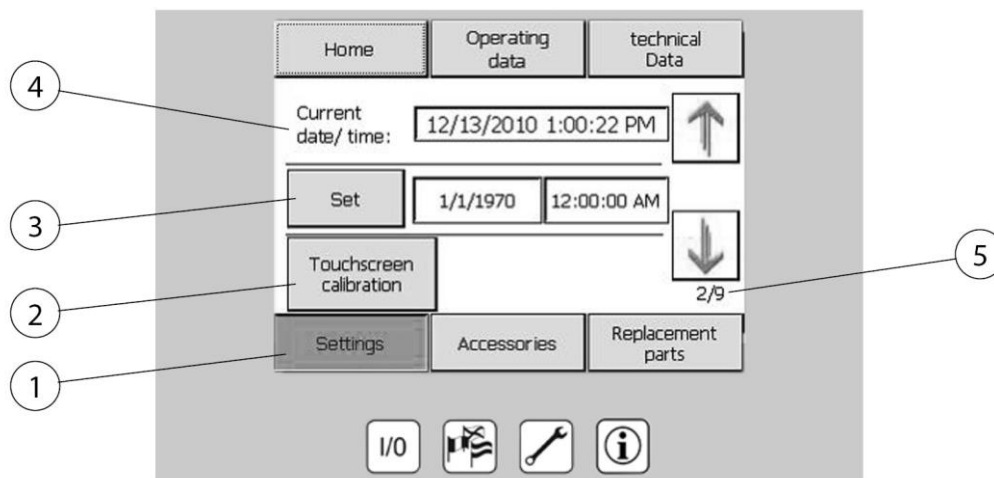


Fig. 81: Calibrating the control display

Item	Description	Item	Description
1	Settings menu	4	Current date and time
2	Calibrating the control display – make settings	5	Page 2 of 9
3	Setting/Confirming		

Tab. 80: Calibrating the control display

If touchscreen operation becomes inaccurate or the control display does not react correctly to entries, the touchscreen must be recalibrated. To do this, please (Item 2) tap the “Calibrate control display” button. Then follow the instructions on the screen.

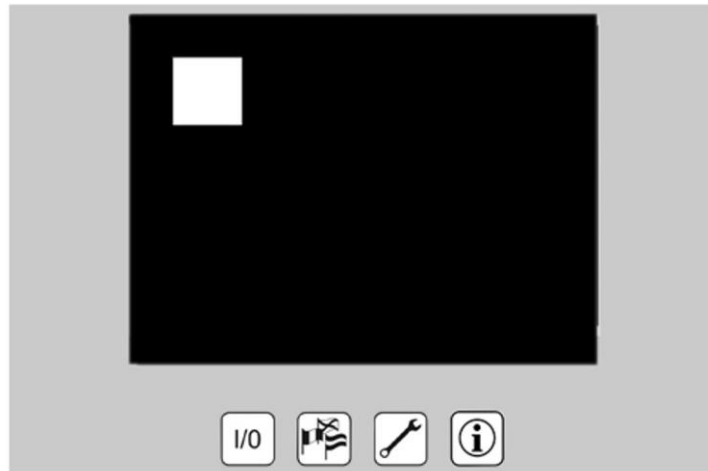


Fig. 82: Screensaver

Screensaver:

a screensaver will start after 15 minutes without user input. As soon as any point on the control display is tapped, the screensaver disappears and the normal screen is displayed. You can still switch the system on or off using the I/O key if the screensaver is active.

6.3.11 Operating elements error messages

If there is a product malfunction, critical errors and warnings are distinguished. Critical error which result in immediate product switch-off are labelled using a warning window with a red background.

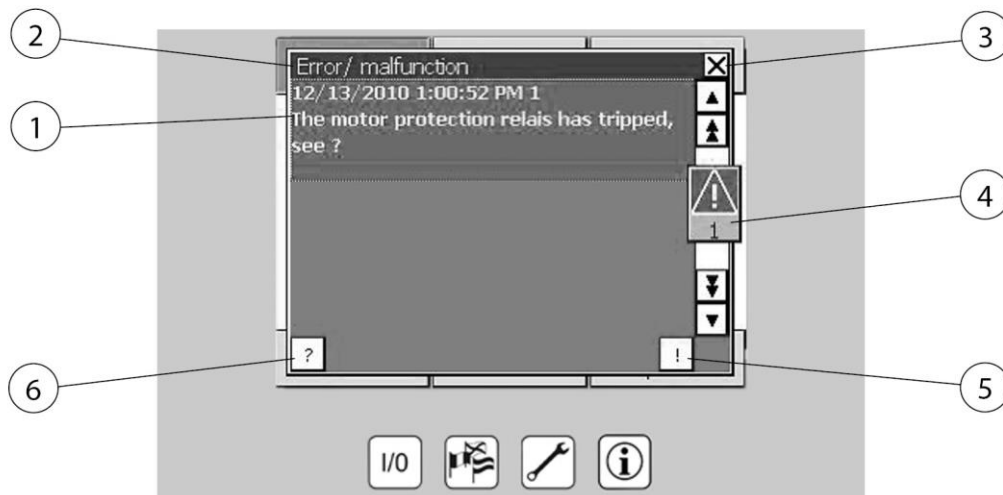


Fig. 83: Operating elements error message

Item	Description	Item	Description
1	Example of error message	4	Error indicator (number of error messages)
2	Error/Fault/Warning	5	Acknowledgement of error message
3	Hide fault message	6	Show info text for error message

Tab. 81: Operating elements error message

Critical error:

These errors cause the product being to be switched off immediately. Once the error has been rectified it can be acknowledged by tapping the acknowledge button (Pos. 5). The product can only be switched on again once the error has been rectified and acknowledged.

For each error message, a help text can be displayed via the button (Pos. 6), in which the error that has occurred is explained in more detail. The “Error/Fault” window can be hidden by tapping the button (Pos. 3). If an error is present which has not been acknowledged the error indicator (Pos. 4) will notify you of this. If this indicator is tapped, the “Warning” and “Error/Malfunction” windows both appear. Either of these windows can be closed if it does not contain a warning or an error by tapping (Pos. 3). If more than one message is being displayed you can select and acknowledge each one by tapping it after the error has been eliminated.

6.3.12 Error messages for optional extraction capacity regulation

If there is an error in the frequency converter, the following message appears on the control display:



Fig. 84: Frequency converter error message

Item	Description	Item	Description
1	Fault: Frequency converter fault	4	Error indicator (number of error messages)
2	Error/Fault	5	Acknowledgement of error message
3	Hide fault message	6	Show info text for error message

Tab. 82: Frequency converter error message

Please contact our service department if this error message is displayed.

6.3.13 Warnings

Warnings are used to notify the system operator of non-critical system conditions or pending maintenance.

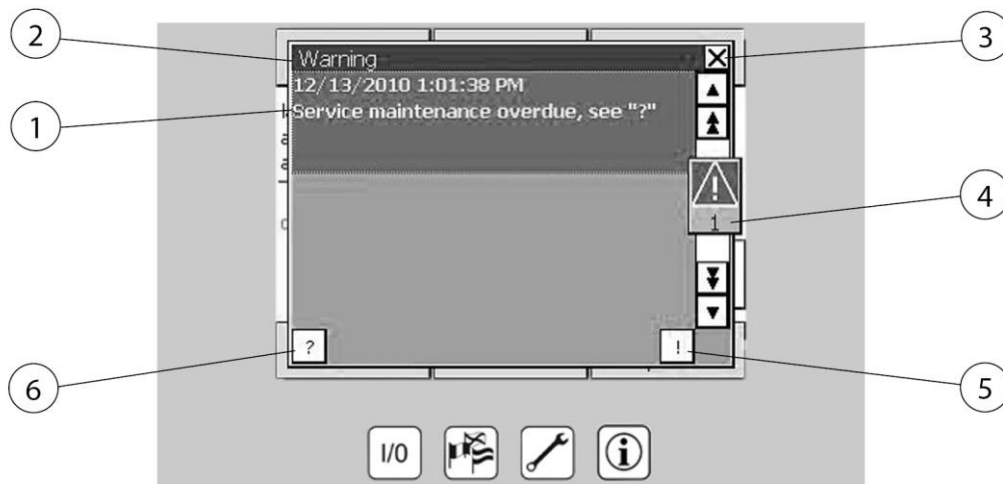


Fig. 85: Warnings

Item	Description	Item	Description
1	Example warning	4	Error indicator (number of warnings)
2	Warning	5	Acknowledge warning
3	Hide warning	6	Info text for warning

Tab. 83: Warnings

Warnings are not critical for system operation and can be hidden at any time by acknowledging them by tapping (Pos. 3). If the warning condition remains the message will be displayed again in 5 minute intervals and must be acknowledged.

In any warning message, you can use Pos. 3 to display a help text which will explain the warning condition in more detail. You can hide the entire window by tapping Pos. 1.

If the warning is not acknowledged and the window is hidden the error indicator indicates that there is a warning. If this indicator is tapped, the “Warning” and “Error/Malfunction” windows both appear. You can then acknowledge the warning there. You can close either of these windows if it does not contain a warning or an error by tapping (Pos. 1).

6.4 Setting the extraction capacity regulation (optional)

The automatic extraction power control constantly monitors the vacuum set in the connected piping system. Depending on the activation of the central extraction systems (air requirement) and saturation of the filters, it

automatically controls the fan speed so that there is always a constant extraction capacity at the individual central extraction systems.

The product therefore only works demand-oriented, which results in the following advantages:

- Constant extraction capacity on each central extraction system
- Energy saving due to optimum fan speed (energy efficiency).
- Protects filters and product components (longer service life)
- Reduction of noise emissions (health and safety).

⚠ DANGER

Danger of electric voltage!

The extraction capacity can only be set in the switched-on operating mode and when the control cabinet is open.

Adjustment work may only be carried out by a qualified electrician or the manufacturer's service department.

To adjust the extraction capacity, proceed as follows:

Example illustration:

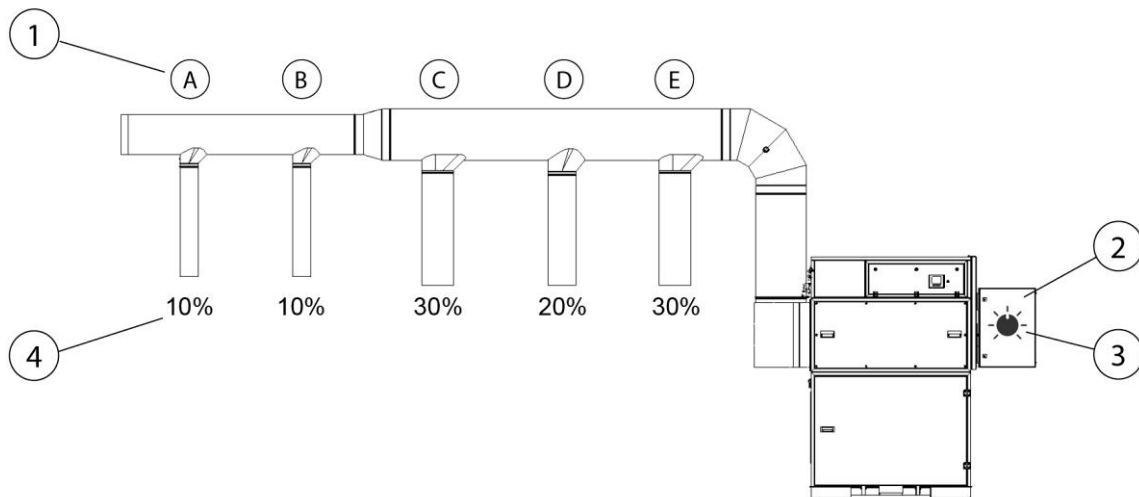


Fig. 86: Setting the extraction capacity regulation

Pos.	Designation	Pos.	Designation
1	Central extraction elements (A – E)	3	Potentiometer
2	Control cabinet	4	Free cross-sectional area of the central extraction elements in %.

Tab. 84: Setting the extraction capacity regulation

1. Close all detection elements (Pos. 1).
2. Switch on the product. (See also chapter Commissioning)
3. Now open the most distant central extraction elements fully so that approx. 20% of the free cross-sectional area is reached. In this example, A + B must be opened.
4. Open the control cabinet (Pos. 2) and, on potentiometer (Pos. 3), adjust the extraction capacity so that it matches the required need or regulations.
5. Further extraction elements can now be opened. The extraction capacity control detects the falling negative pressure and automatically regulates the air requirement so that the previously set extraction capacity is guaranteed at the respective central extraction elements.

NOTE

It is not the potentiometer that is used to set the fan speed, but the vacuum in the extraction pipe. Please note the following:

The filter cartridges become saturated over their life cycle, which means that the extraction capacity decreases. The extraction power compensates this automatically, but only until the maximum fan speed is reached. Any further readjustment via the potentiometer is then ineffective.

When the maximum fan speed is reached, the optimum extraction capacity at the respective central extraction elements can no longer be guaranteed. A filter change is required.

See also chapter "Troubleshooting".

6.5 Commissioning services

⚠ WARNING

Danger due to faulty product condition.

The product must be fully installed before commissioning begins. All doors must be closed and the necessary connections must have been made.

1. Ensure that the product is supplied with compressed air and power.
2. Press the main switch of the product.
3. Switch on the product using the button on the operating control labelled “0” and “I”.
4. The fan starts and the display indicates error-free operation of the product.

If there is a fault, please refer to the “Troubleshooting” chapter.

7 Maintenance

The instructions in this chapter are intended as minimum requirements. Depending on the operating conditions, further instructions may be required to keep the product in optimal condition.

The maintenance and repair work described in this chapter must only be performed by specially trained repair personnel of the operating company.

Spare parts used must comply with the manufacturer's specified technical requirements.

This is guaranteed if original spare parts are used.

The safe and environmentally friendly disposal of operating materials and replacement parts must be ensured.

The safety instructions in these operating instructions must be observed during maintenance work.

7.1 Care

The care of the product is essentially limited to cleaning all surfaces of the product and – if present – checking the filter inserts.

The warning notices listed in the chapter "Safety notes for maintenance and fault removal" must be observed.

NOTE

The product may not be cleaned with compressed air. This may result in dust and/or dirt particles getting into the ambient air.

Proper care helps to maintain the product in a continuous functional state.

For optimum care and cleaning of the powder-coated surfaces, the following must be observed:

- Thoroughly clean the product monthly or as needed.
- Clean the exterior areas of the product with a suitable industrial vacuum cleaner of dust classification H or with damp soft cloths/industrial cotton wool.
- For stubborn dirt, use commercially available household cleaners. Avoid vigorous rubbing.
- Do not use any abrasive agents that scratch.
- Do not use any acidic or strongly alkaline cleaning agents.
- Do not use organic solvents containing esters, ketones, alcohols, hydrocarbons or similar.

7.2 Maintenance

NOTE

The quality standard can only be guaranteed if original spare parts are used.

The manufacturer accepts no liability for damage caused by the use of non-original parts.

All maintenance work must be recorded in the maintenance logbook.

7.3 Safety instructions for maintenance

Regular inspection and servicing have a positive effect on the reliable functioning of the product.

Observe the warning notices for servicing and troubleshooting in the "Safety" chapter.

Maintenance of the product is essentially limited to visual inspection and checking for damage, signs of wear and leaks.

In addition, the following maintenance points must be carried out:

▲ WARNING

Health hazards caused by welding fume particles

Inhalation of welding fume particles, especially welding fume particles from welding processes on alloyed steels, can damage your health as they are 'respirable'. Skin contact with welding fume particles can cause skin irritation in sensitive individuals.

To avoid contact with and inhalation of these dust particles, wear disposable overalls, protective goggles, gloves and a suitable Class FFP2 respiratory protection filter mask in accordance with EN 149.

ATTENTION

Avoid whirling up welding particles!

Carry out maintenance work with caution and care when in possible contact with welding fume particles. Avoid vibrations and shocks!

ATTENTION

Do not clean the product with compressed air. This may result in dust particles getting into the ambient air.

Always ensure there is adequate lighting and ventilation for maintenance tasks.

7.3.1 Emptying the dust collection container

The dust collection container fill level must be checked at regular intervals. How often the dust collection bucket/disposal bag needs replacing depends on the type and quantity of the deposited dust particles. For this reason, we cannot state specific replacement intervals. Since particularly light dust particles can be stirred up simply by the airflow through the inside of the product and in the course of the dust collection bucket/disposal bag replacement, the dust collection bucket/disposal bag may only be filled up to 80%.

⚠ WARNING

Danger of crushing

Make sure that no body parts or objects are located between the sealing flange on the dust collection bucket/dust collection trolley and the dust chute during the lifting process.

When emptying the dust collection container, please proceed as follows:

1. Switch off the product on the control display using the I/O pushbutton.
2. Wait two minutes for the dust particles to settle inside the filter section.

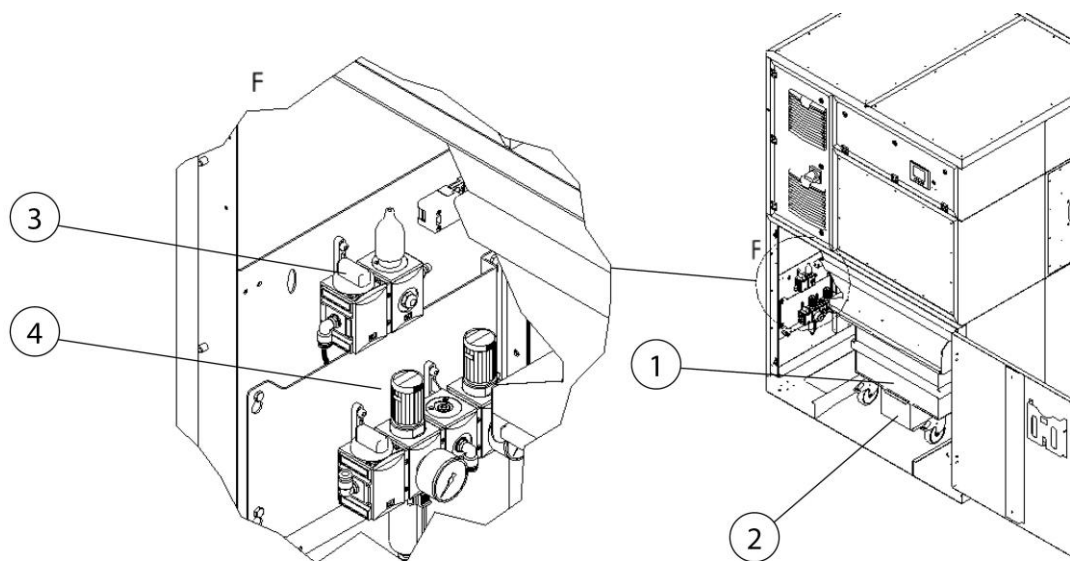


Fig. 87: Access to the dust collection container

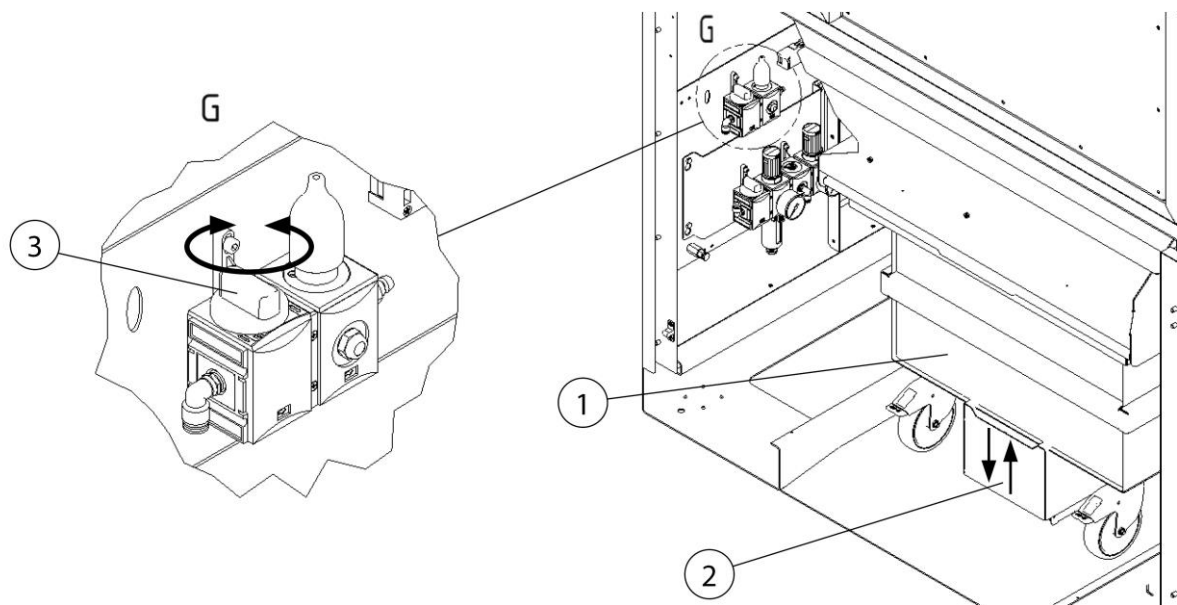


Fig. 88: Lowering the dust collection container

Item	Description	Item	Description
1	Dust collection container	3	Rotary knob (compressed air valve) - for raising and lowering the lifting device
2	Lifting device for dust collection container	4	Compressed air unit

Tab. 85: Positions on the product

3. Open the maintenance door for the dust collection area.
4. Lower the dust collection container (Pos. 2) by actuating the rotary knob on the compressed air valve (Pos. 3).
5. The following error message appears on the control display:

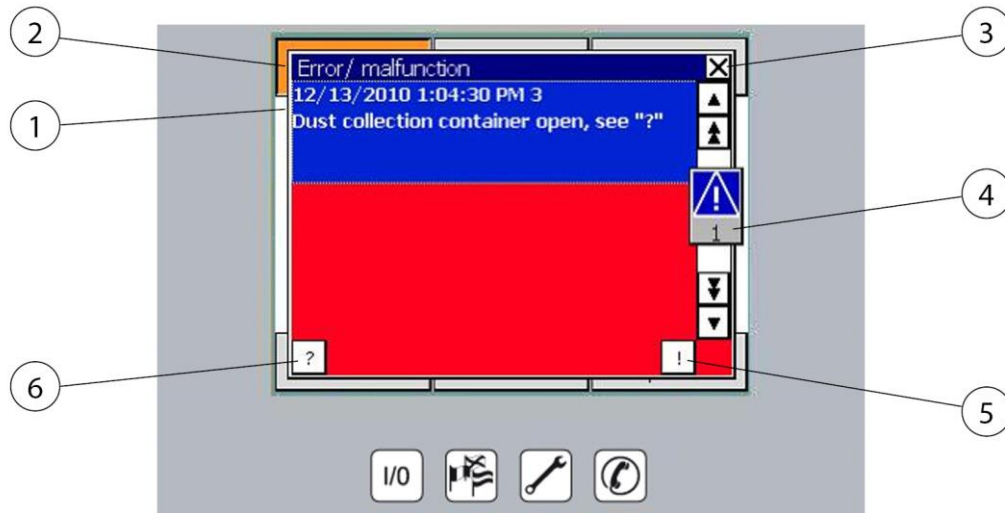


Fig. 89: Dust collection container error message

Item	Description	Item	Description
1	Error message: Dust collection container missing or open. See "?"	4	Error indicator (number of error messages)
2	Error/fault	5	Acknowledgement of error message
3	Hide error/fault message	6	Show info text for error message

Tab. 86: Dust collection container error message

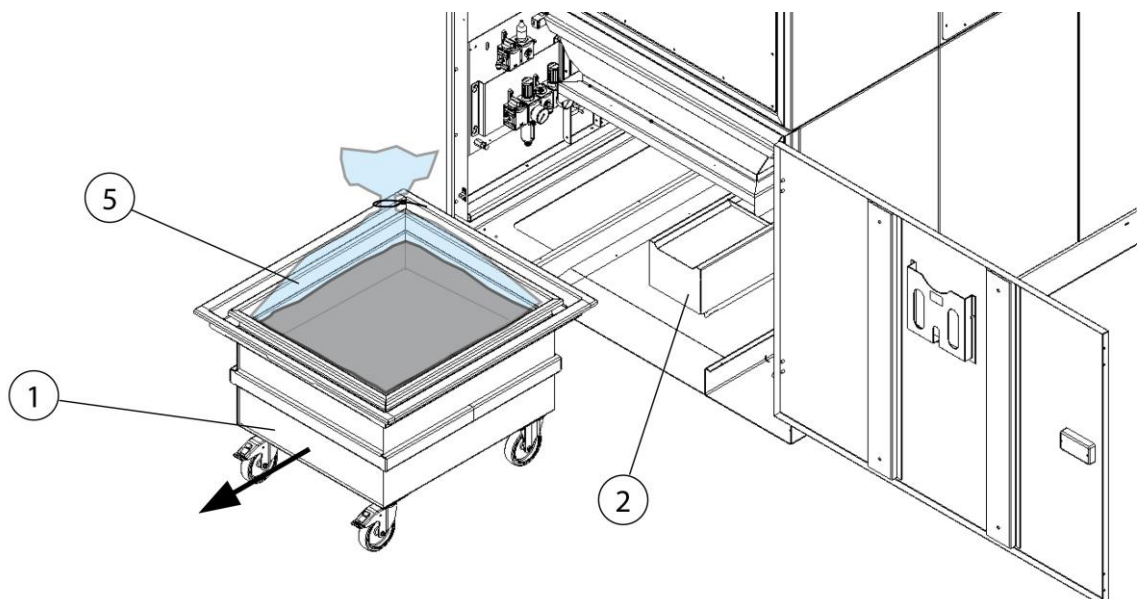


Fig. 90: Removing the dust collection container

Item	Description	Item	Description
1	Dust collection container	5	Disposal bag
2	Lifting device for dust collection container		

Tab. 87: Positions on the product

- Carefully pull the dust collection container (Pos. 1) off the lifting device (Pos. 2) without raising dust particles.
- Close the disposal bag (Pos. 5) airtight, remove it from the dust collection container and dispose of it in accordance with the applicable regulations.

⚠ WARNING

This container must be disposed of properly. Never empty and reuse the container.

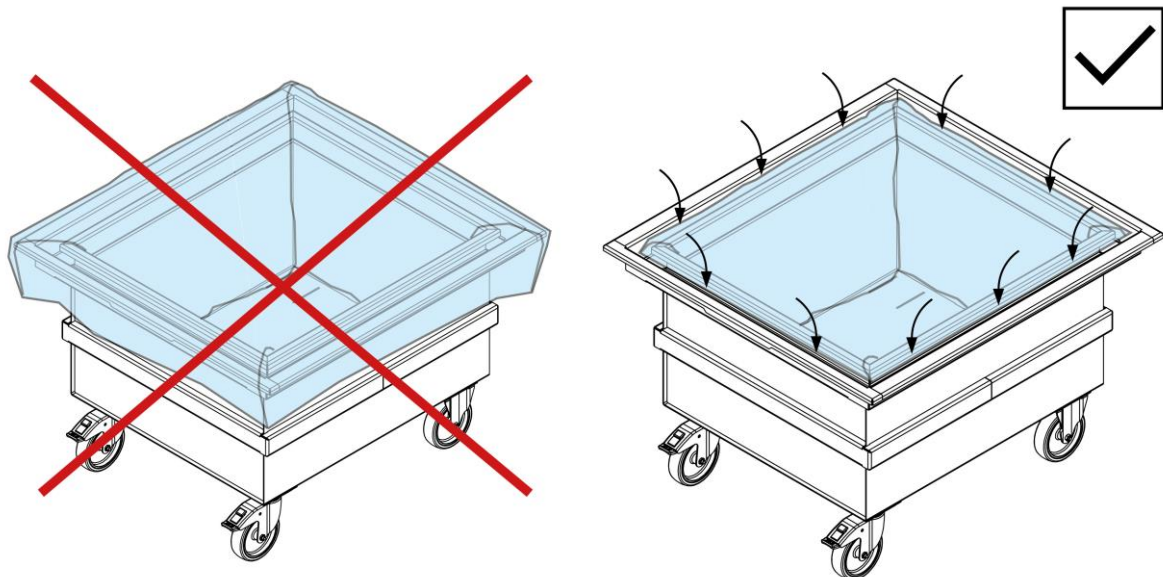


Fig. 91: Insert disposal bag

- Insert a new disposal bag (Pos. 5) into the dust collection trolley (Pos. 1) as shown in the figure.

ATTENTION

Place the disposal bag around the inner edge of the dust collection trolley only, as shown in the figure, otherwise the bag may be sucked up.

9. Push the dust collection container (Pos. 1) over the lifting device (Pos. 2) as far as it will go. Then actuate the compressed air valve until the rim of the dust collection container is pressed firmly against the sealing surface.
10. Acknowledge the fault message on the control display, close the maintenance door and put the product back into operation. See also the chapter Commissioning.

7.3.2 Draining the compressed air vessel condensate

Depending on usage, but at least once a month, the condensate must be drained from the compressed air vessel.

A condensate drain valve is located on the side of the compressed air maintenance unit.

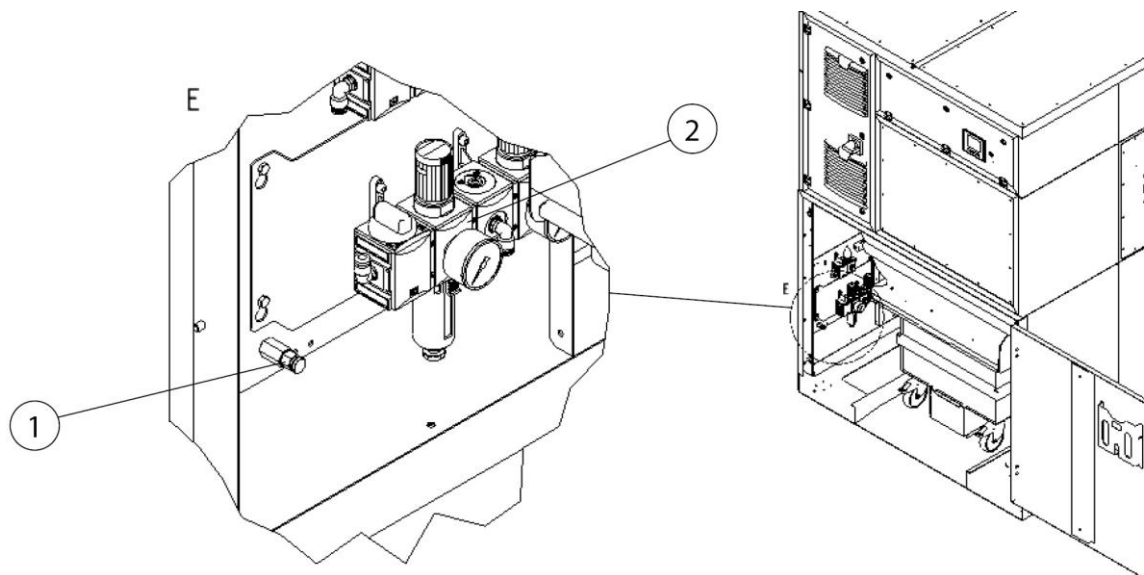


Fig. 92: Access to the condensate drain valve

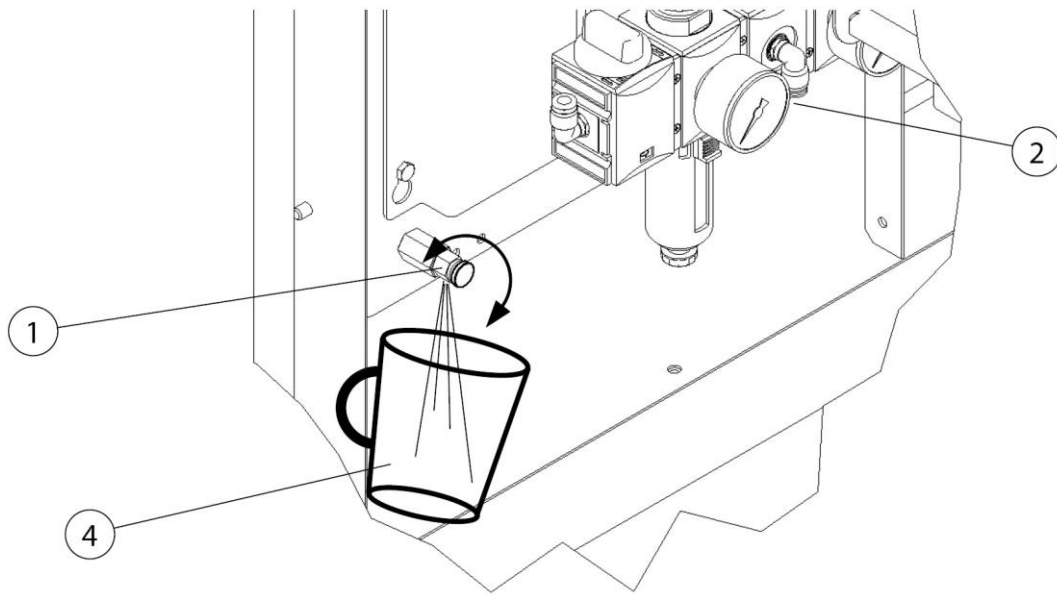


Fig. 93: Draining the condensate

Pos.	Description	Pos.	Description
1	Condensate drain valve	3	Dust collection trolley
2	Compressed air maintenance unit	4	Container

Tab. 88: Positions on the product

1. Hold a container (Pos. 4) under the outlet opening of the condensate drain valve (Pos. 1).
2. With the other hand, slowly open the condensate drain valve (Pos. 1) at the knurled screw.
3. Only close the condensate valve (Pos. 1) again when just air is escaping.

7.3.3 Draining the compressed air maintenance unit condensate

Depending on usage, but at least once a month, the accumulated condensate must be drained from the sight glass of the compressed air maintenance unit.

The condensate drain valve is located below the sight glass on the compressed air maintenance unit.

Maintenance is especially important to guarantee that the compressed air quality is maintained and the proper functioning of the filter cleaning system.

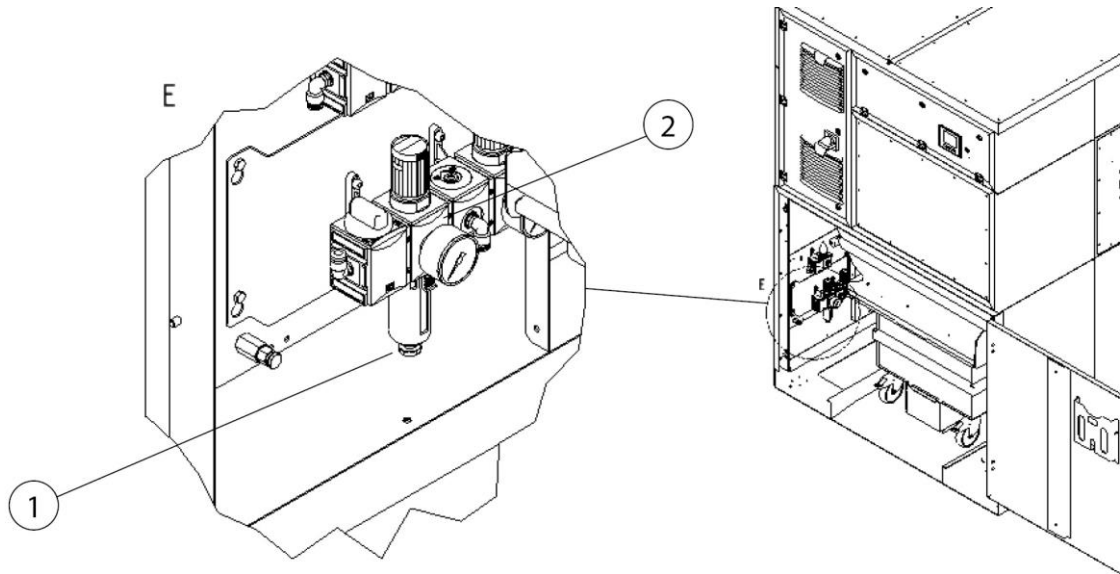


Fig. 94: Access to the condensate drain valve

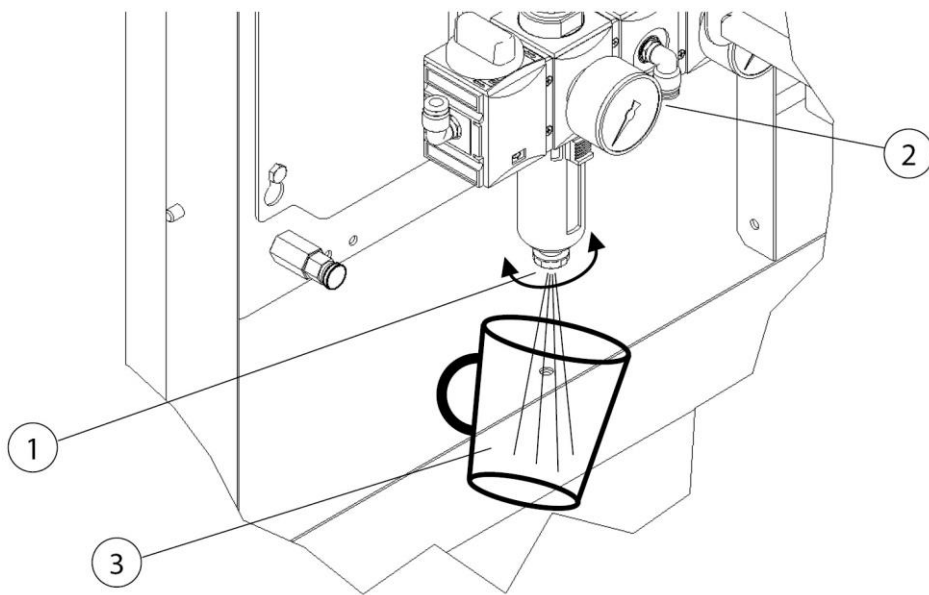


Fig. 95: Draining the condensate

Pos.	Description	Pos.	Description
1	Condensate drain valve	3	Container
2	Compressed air maintenance unit		

Tab. 89: Positions on the product

1. Hold a container (Pos. 3) under the outlet opening of the condensate drain valve (Pos. 1).
2. With the other hand, slowly open the condensate drain valve (Pos. 1) at the knurled screw.
3. Only close the condensate valve (Pos. 1) again when just air is escaping.

7.3.4 Changing the filter – Safety instructions

The life of the filter inserts depends on the type and amount of deposited particles.

As the dust accumulation in the filter increases, its flow resistance increases and the extraction capacity of the product decreases.

Even with products that may have automatic filter cleaning, adhering deposits can reduce the extraction capacity.

A filter change is required.

▲ WARNING

Health hazards caused by welding fume particles

Do not inhale welding dust / smoke! Serious injury to the lungs and respiratory tract is possible!

Sweat smoke contains substances that can cause cancer!

Skin contact with welding fume particles can cause skin irritation in sensitive individuals.

To avoid contact with and inhalation of these dust particles, wear disposable overalls, protective goggles, gloves and a suitable Class FFP2 respiratory protection filter mask in accordance with EN 149.

⚠ WARNING

Cleaning the filter inserts is not permitted. This inevitably leads to damage to the filter element, meaning the filter ceases to function and hazardous substances enter the air.

During the work described in the following section, pay particular attention to the seal on the main filter. Only an undamaged seal allows the product to achieve a high filter efficiency. Main filters with a damaged seal must therefore be replaced every time.

NOTE

Products with IFA certification according to requirements for W3/IFA certified welding fume separation class. (See "Technical data" chapter)

The IFA approval becomes void if:

- The product is used other than as intended or is subject to constructive modifications.
 - Non-original spare parts, in accordance with the spare parts list, are used.
-
- Only original replacement filters, because they guarantee the necessary filter efficiency and are matched to the product and its performance characteristics.
 - Switch the product off using the on/off switch.
 - Secure the product against unintentional switching on. If available, pull out the mains plug or secure the main switch in the 0 position with a padlock.
 - Disconnect the pressure supply, if present, and let the compressed air present in the product flow out via the condensate drain valve.

7.3.5 Extraction capacity regulation filter mat replacement

Depending on usage, but at least once a month, check the filter mats of the outlet and intake grille and replace them if necessary. Increased contamination leads to heat build-up in the control cabinet and can cause the product to fail.

Filter replacement can be carried out while the product is in operation.

Perform the filter change as follows:

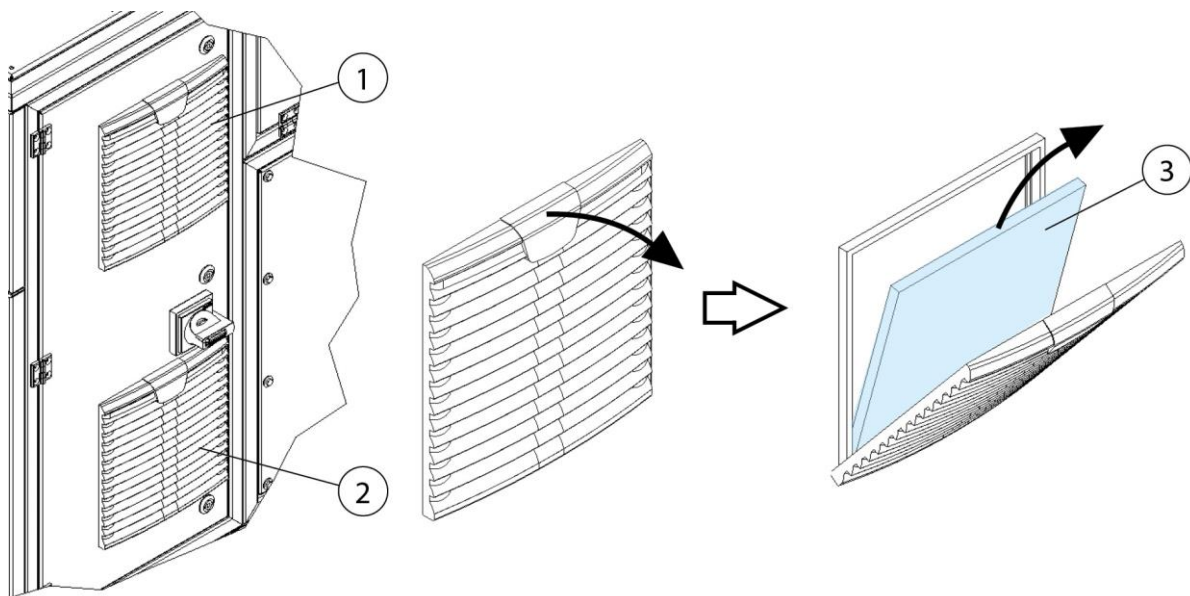


Fig. 96: Filter change – control cabinet ventilation

Pos.	Description	Pos.	Description
1	Air outlet grille	3	Filter mat
2	Intake grille		

Tab. 90: Positions on the product

1. Prepare two new filter mats.
2. Unlock the air outlet grille (Pos. 1) in the upper section by pulling it by hand and folding down.
3. Remove the contaminated filter mat (Pos. 3) and dispose of it in accordance with the applicable regulations.
4. Insert the new pre-filter mat and lock the outlet grille again by applying a little pressure by hand.
5. Repeat steps 1 – 3 for the intake grille (Pos. 2).

7.3.6 Filter change - cooling air side channel blower

Depending on usage, but at least once a month, check the filter insert of the cooling air supply of the side channel blower and replace it if necessary.

Increased contamination of the filter insert causes the side channel blower to heat up and can lead to product failure.

Filter replacement can be carried out while the product is in operation.

Perform the filter change as follows:

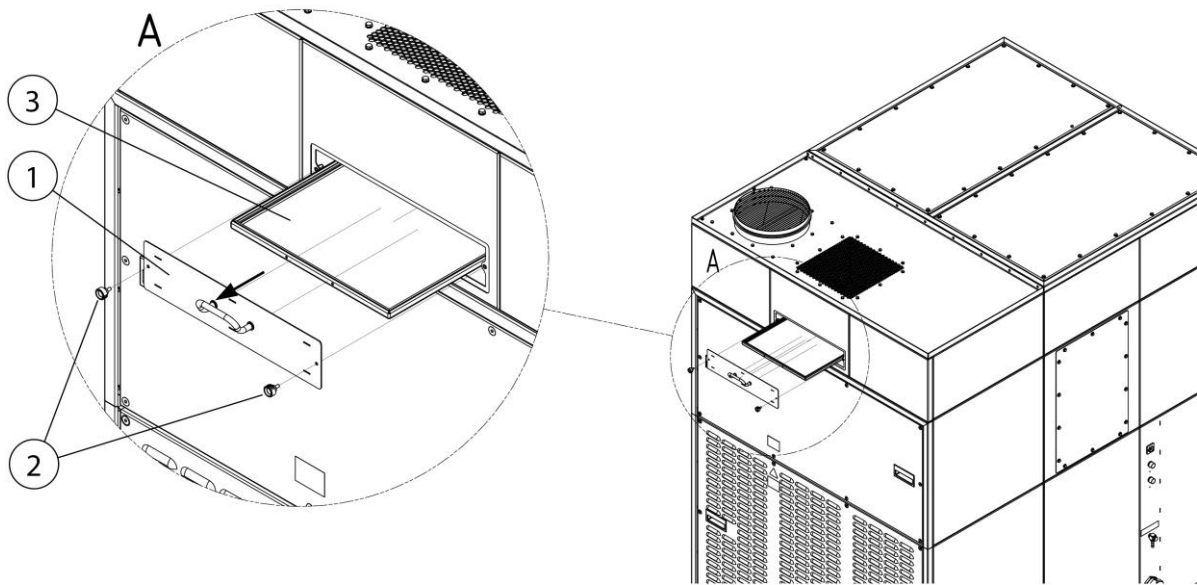


Fig. 97: Filter change - cooling air side channel blower

Pos.	Description	Pos.	Description
1	Maintenance door	2	knurled screw
3	Filter insert		

Tab. 91: Positions on the product

1. Open the maintenance door (Pos. 1) on the back of the product. To do this, loosen the knurled screws (Pos. 2) by hand and put the maintenance door aside.
2. Remove the contaminated filter insert (Pos. 3) and dispose of it in accordance with the applicable regulations.
3. Insert a new filter insert (Pos. 3) and close the maintenance door (pos.1) again with the knurled screws (Pos. 2).

7.3.7 Main filter replacement

Perform the filter replacement as follows:

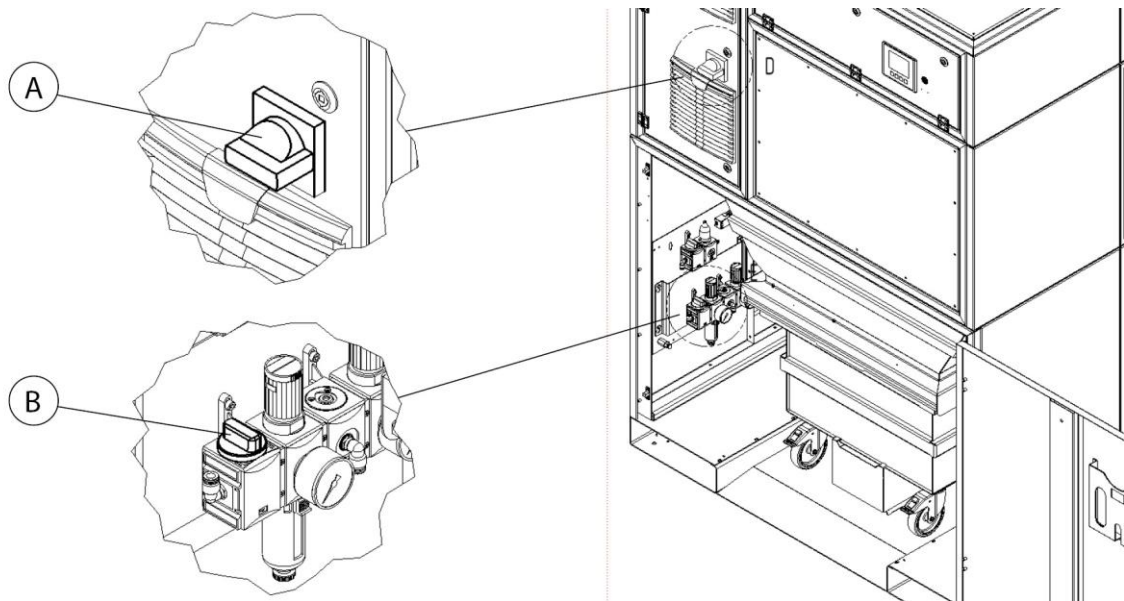


Fig. 98: Disconnect the product from the power supply and compressed air supply

1. Disconnect the product from the mains by switching the main switch (Pos. A) from 1 to 0 and securing it with a padlock against unintentional reconnection.
2. Disconnect the product from the compressed air supply by switching the rotary switch (Pos. B) from 1 to 0. A hissing sound signals that the compressed air system has been emptied.
3. Make sure the original replacement filter cartridges and the enclosed disposal bag are available.

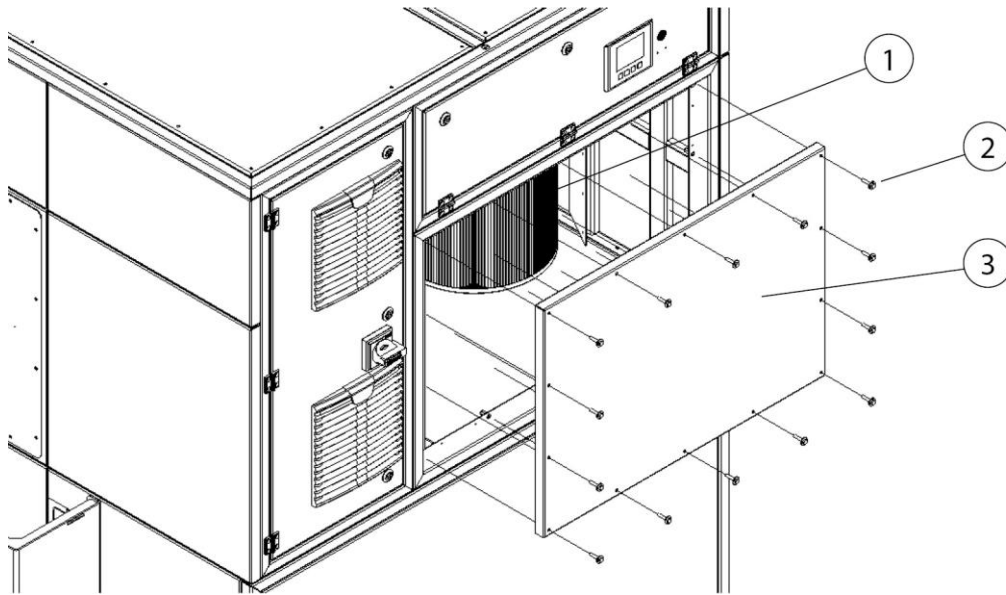


Fig. 99: Filter change – removing the maintenance cover

Pos.	Description	Pos.	Description
1	Filter cartridge	3	Maintenance cover
2	Screws		

Tab. 92: Positions on the product

- Remove the maintenance cover (Pos. 3) from the filter area by loosening the screws (Pos. 2).

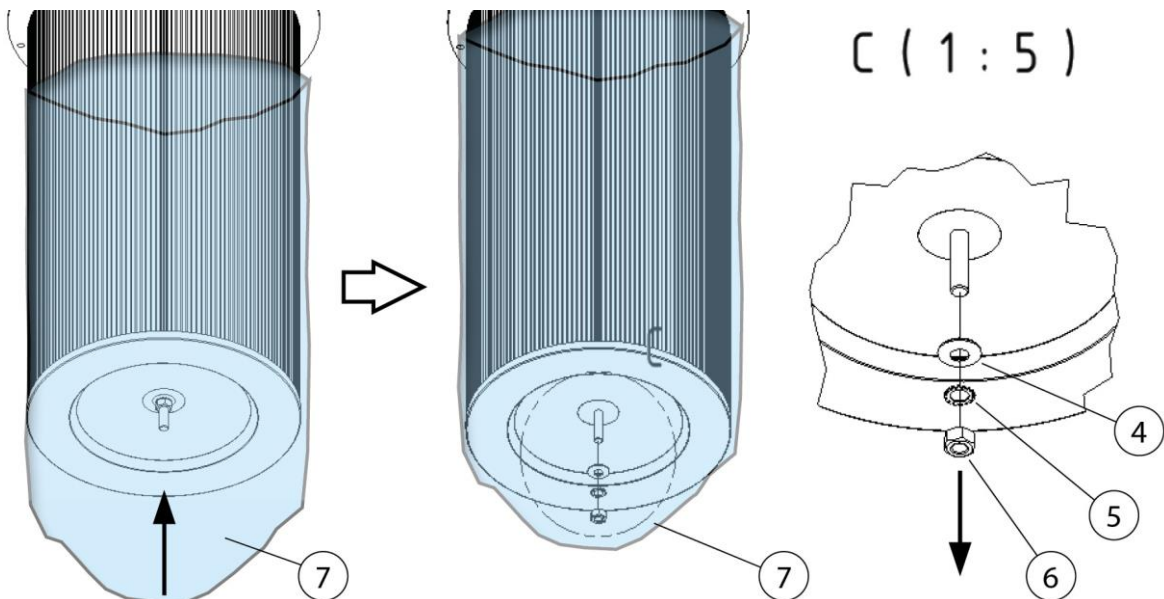


Fig. 100: Filter change – removing the filter cartridge

Pos.	Description	Pos.	Description
4	Sealing washer	6	Hexagon nut
5	Serrated lock washer	7	Disposal bag

Tab. 93: Positions on the product

- Loosen the hexagon nut (Pos. 6) in the lower area of the filter cartridge, but do not remove it yet.
- Carefully cover the filter cartridges with the disposal bag (Pos. 7) provided.
- Hold the filter cartridge with the disposal container by hand and completely loosen the hexagon nut (Pos. 6) and drop it together with the serrated lock washer (Pos. 5) and sealing washer (Pos. 4) into the disposal bag.

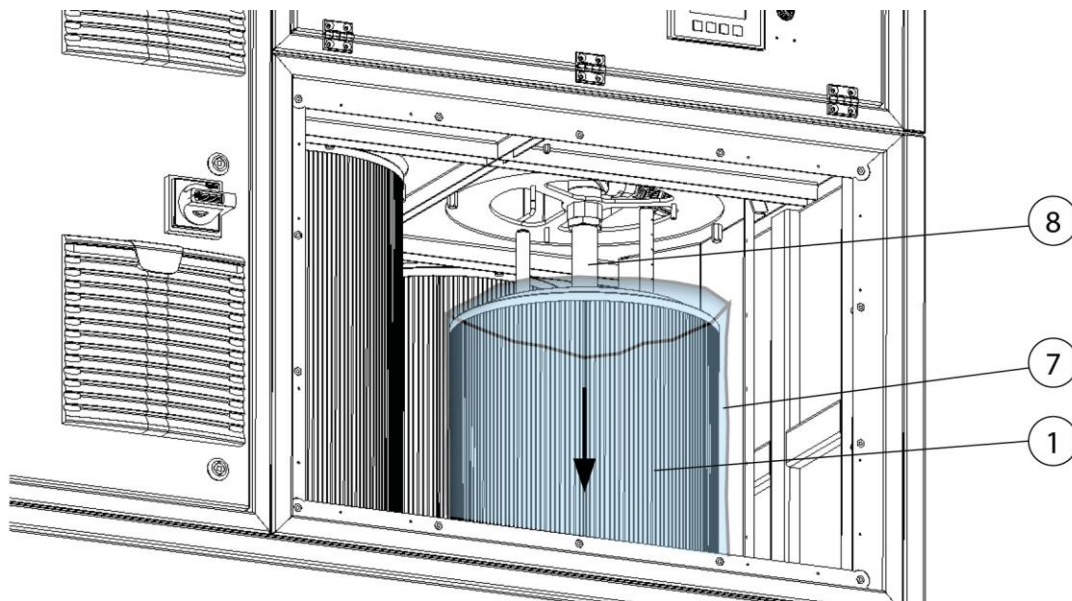


Fig. 101: Filter change – removing filter cartridges

Pos.	Description	Pos.	Description
1	Filter cartridge	8	Rotating nozzle
7	Disposal bag		

Tab. 94: Positions on the product

- Let the disposal bag (Pos. 7) with the contaminated filter cartridge (Pos. 1) drop down alongside the rotating nozzle (Pos. 8).

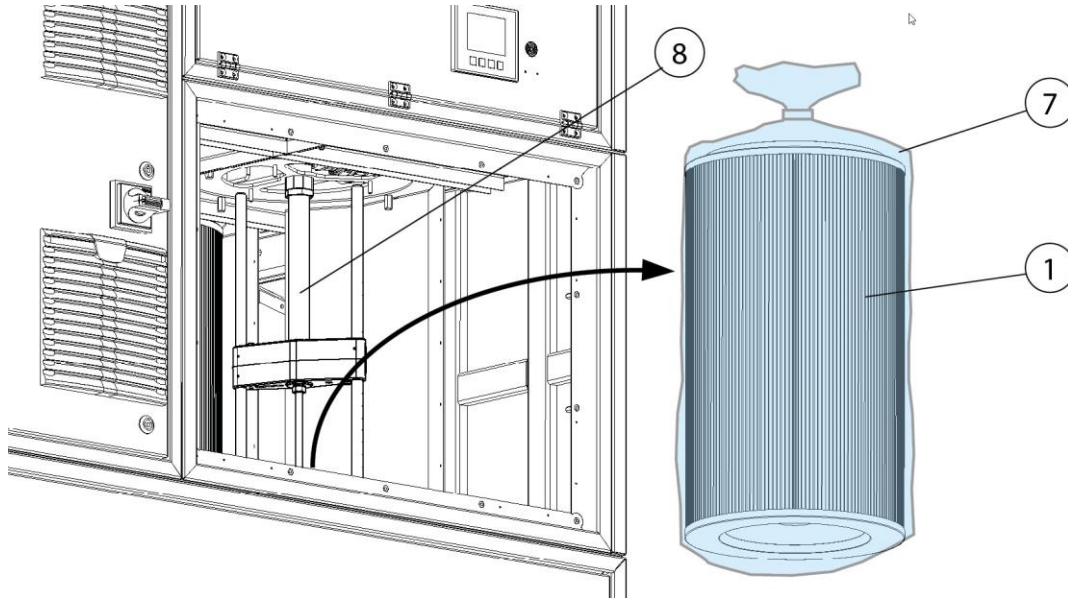


Fig. 102: Filter change – removing filter cartridges

- Remove the disposal bag (Pos. 7) with the contaminated filter cartridge (Pos. 1) from the product, close it airtight and dispose of it in accordance with the applicable regulations.
- Repeat steps 5 – 9 for the remaining filter cartridges.
- After dismantling the contaminated filter cartridges, the new filter cartridges are installed in reverse order.
- When installing the new filter cartridges, make sure that the seals of the filter cartridges are flush with the cartridge mounting plate.

After replacing the filter, carry out the following steps:

- Screw/close maintenance doors.
- Remove the padlock and unlock the product.
- Restore the compressed air and power supply.
- Commission the product. See also the chapter “Commissioning”.

7.3.8 Checking the compressed air container with compressed air safety valve

NOTE

The product has one or more compressed air containers with compressed air safety valve.

Products with compressed air container and safety valve must be serviced/checked according to current national regulations.

7.3.9 Checking the compressed air safety valve

The compressed air vessel with the compressed air safety valve is located in the rear area of the product. To test the compressed air safety valve, the product must be connected to the compressed air supply.

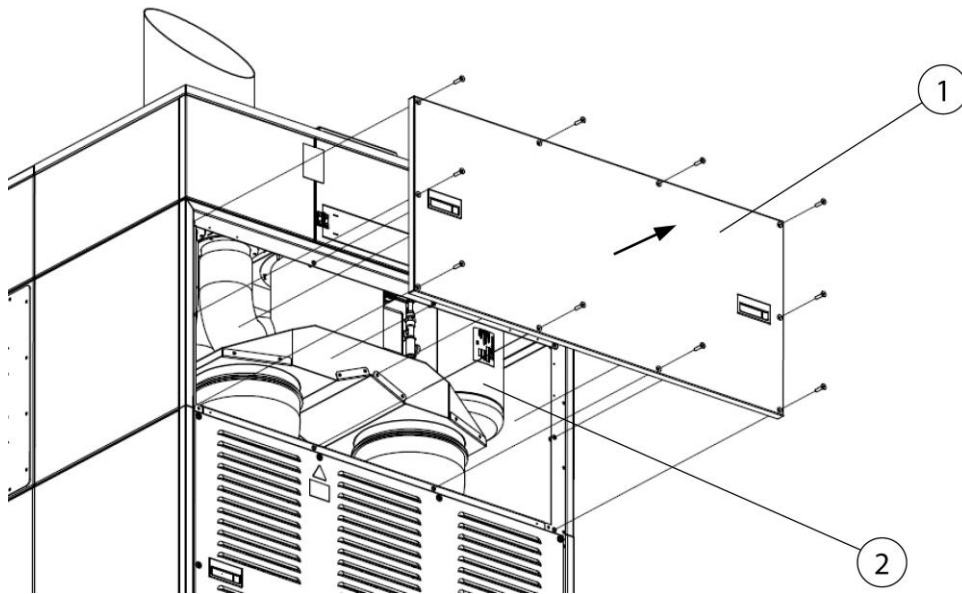


Fig. 103: Access to the compressed air vessel + compressed air safety valve

Pos.	Description	Pos.	Description
1	Maintenance cover	2	Compressed air container with compressed air safety valve

Tab. 95: Positions on the product

To gain access to the compressed air vessel/compressed air safety valve (Pos. 2) please proceed as follows.

1. Remove the upper maintenance cover (Pos. 1) on the rear of the product.

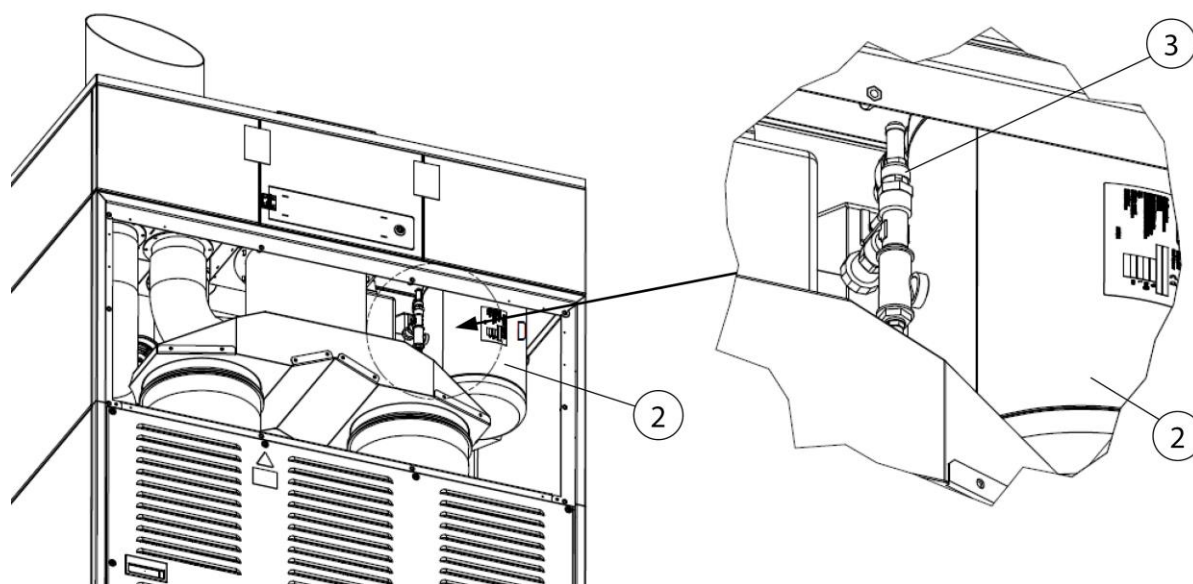


Fig. 104: Access to compressed air safety valve

Pos.	Description	Pos.	Description
2	Compressed air vessel	3	Compressed air safety valve

Tab. 96: Access to compressed air safety valve

2. The compressed air safety valve (Pos. 3) is located on the left hand side of the compressed air vessel (Pos. 2).

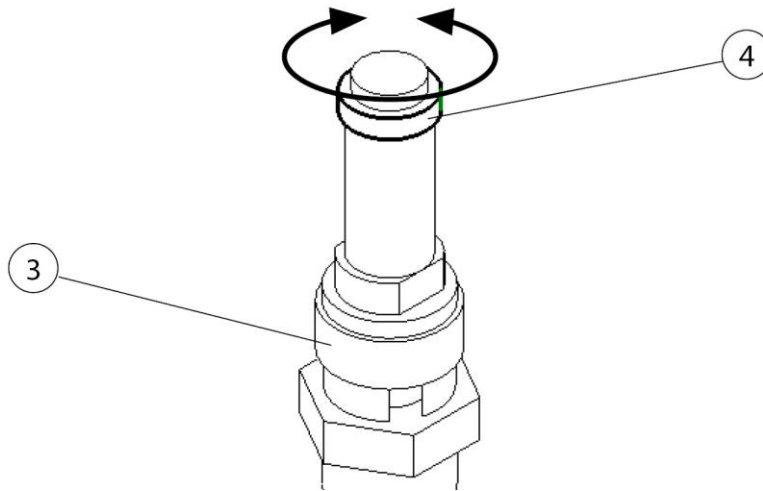


Fig. 105: Checking the compressed air safety valve

3. Loosen the knurled screw (Pos. 4) by turning it anticlockwise and open it with approx. 3–4 turns until the ventilation process occurs. (audible discharge of compressed air)
4. Let the compressed air safety valve blow off briefly (approx. 5 sec.).
5. Screw in the knurled screw (Pos. 4) as far as it will go and hand-tighten it.
6. Close the maintenance cover (Pos. 1) and put the product back into operation. See chapter “Commissioning”


7.3.10 Maintenance schedule

Activities	Time/interval	Information:
Emptying the dust collection container	As required	
Draining the condensate from the compressed air vessel	As required, but at least once per month	
Draining condensate from the compressed air maintenance unit	As required, however at least once per week	
Checking the compressed air safety valve	Every 6 months	
Replacing the main filter cartridge	As required	See the control display for current status, filter replacement at 2300 Pa, switch-off at 2800 Pa
Filter mat replacement Extraction capacity regulation	At least once per month	
Filter mat replacement Cooling air supply - side channel blower	At least once per month	

Tab. 97: Maintenance schedule

7.4 Troubleshooting

Fault	Possible cause	Note
Motor protection switch has triggered	Current consumption too high due to voltage variations or fault in side channel blower	Have adjustment checked by a qualified electrician
		Contact service department
Fault in power supply	Polarity reversal error in electrical connection, phase breakdown	Check of the power supply by a qualified electrician
Dust collection container missing or open	Dust collection container not properly connected	Lift the dust collection container using the compressed air valve
Fault in protection contactor	Fault occurred in mains contactor, star contactor or delta contactor	Contact service department
Compressed air supply not available/insufficient	The compressed air supply is not sufficient or the compressed air maintenance unit is not correctly adjusted or the filter inserts are clogged	Check the compressed air supply and compressed air connections, required pressure 5–6 bar
Compressed air supply insufficient	Compressed air could not be provided at sufficient quantity or fast enough during filter cartridge cleaning	Check compressed air supply and compressed air connections
Error differential pressure sensor	The differential pressure sensor is defective or has wire breakage	Contact service department
Hissing of the product	Vacuum overflow valve has triggered Vacuum in suction area too high	Unblock ducting system, avoid abrupt closure
Product switches off	Side channel blower temperature too high See also the following:	Leave the product to cool for approx. 15 minutes, Check cooling air fan/filter

	Cooling air fan wrong direction of rotation	Check mains supply connection - check clockwise field of rotation
	Minimum volume flow too low	See chapter "Technical data" Open capture elements
	Suction pipe or exhaust pipe clogged or blocked	Clear blockage
	The set minimum extraction capacity is greatly undercut. Filter cartridges saturated	Filter replacement required/contact service Trigger level 2800 Pa differential pressure at the filter cartridges
Signal horn sounds	The vacuum in the suction pipe has fallen below the set value	 IFA Requirements are no longer met!
	Filter inserts saturated	Replace filter inserts
	Number of open capture elements too high	Close capture elements
	Leak in the suction pipe or capture elements	Check suction pipe + capture elements for leaks
	Blockage in the exhaust pipe	Clear blockage

Tab. 99: Troubleshooting

NOTE

If the fault cannot be corrected by the customer, please contact the manufacturer's service department.

7.4.1 Troubleshooting – Switching off the signal horn

If the product can no longer guarantee the set extraction capacity, the signal horn sounds or an error message appears on the control display.

A filter change is required.

NOTE



No IFA approval according to the requirements for welding fume separation class W3 in accordance with DIN EN ISO 15012-1

A sufficient collection of the harmful substances can no longer be guaranteed, or the product no longer meets the IFA requirements.

To avoid disrupting the production process, the signal horn + error message can be switched off.

⚠ DANGER

Danger of electric voltage!

Adjustment work may only be carried out by a qualified electrician or by the manufacturer's service department.

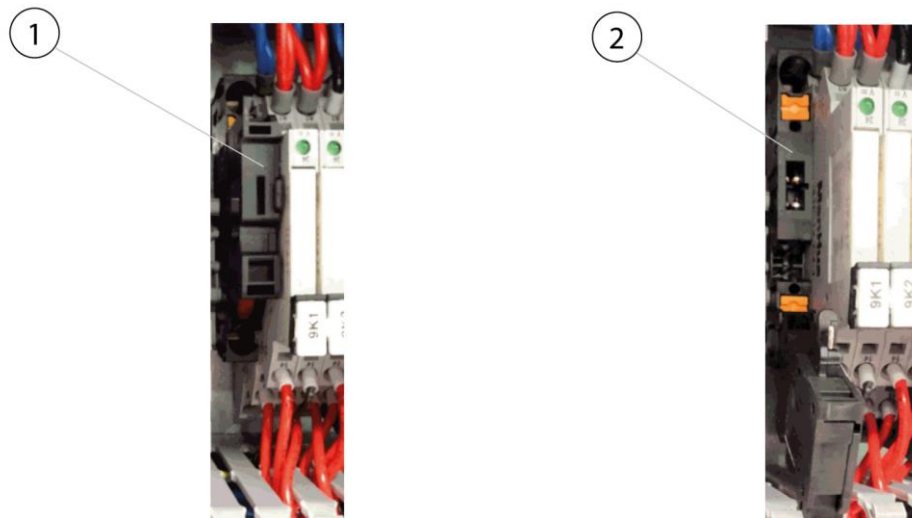


Fig. 106: Switching off the signal horn

There is a fuse holder in the control cabinet of the product (Pos. 1). The signal horn is switched off by folding down (Pos. 2) the fuse holder (Pos. 1).

NOTE

Switching off the signal horn also deactivates the error message on the control display. The signal horn must be reactivated after replacing the filter.

7.5 Emergency measures

In case of fire of the product or its detection elements, the following steps should be taken if necessary:

1. Disconnect the product from the mains! If present; pull out mains plug; set main switch to 0-position; disconnect supply fuses.
2. If present, disconnect the compressed air supply.
3. Fight fire with a commercially available dry powder extinguisher.
4. Notify local fire brigade if necessary.

⚠ WARNING

Do not open products with maintenance door. Flash flame formation!

In the event of a fire, do not touch the product under any circumstances without proper protective gloves. Risk of burns!

8 Disposal

▲ WARNING

Skin contact with welding fumes, etc. can cause skin irritation in susceptible individuals.

Disassembly work on the product may only be carried out by trained and authorised personnel while complying with the safety rules and the applicable accident prevention regulations.

Serious injury to the lungs and respiratory tract is possible!

In order to avoid contact with and inhalation of dust particles, use protective clothing, gloves and a blower respirator system.

The release of hazardous dust particles must be avoided during dismantling work so that persons in the vicinity are not harmed.

▲ CAUTION

All work on and with the product must comply with the legal obligations for waste avoidance and proper recycling/disposal.

8.1 Plastics

Plastics, if present, must be sorted as far as possible. Plastics must be disposed of in compliance with the legal requirements.

8.2 Metals

Metals, if present, must be separated and disposed of. Disposal must be carried out by an authorised company.

8.3 Filter elements

Filter elements, if present, must be disposed of in compliance with the legal requirements.

9 Annex

9.1 EC compliance statement

Designation: Welding fume filter unit
Series: VacuFil 2000 - 4000
Type: **82820, 82840** (if necessary, different item numbers for other product variants)
Machine ID: See name plate in front section of this operating manual
This product is developed, designed and manufactured in accordance with EC directives
2006/42/EC – Machinery Directive

The product continues to comply with the provisions of the
2014/30/EU - EMC Directive
2014/29/EU - Pressure Equipment Directive
2014/35/EU - Low Voltage Directive

Company: At the sole responsibility of
KEMPER GmbH
Von-Siemens-Str. 20, D-48691 Vreden

The following harmonised standards are used:

EN ISO 12100:2010 Safety of machinery - General principles for design
EN ISO 13857:2019 Safety of machinery - Safety distances
EN ISO 13854:2019 Safety of machinery - Minimum gaps
EN ISO 21904-1:2020 Health and safety in welding and allied processes
EN ISO 4414:2010 fluid power - General rules and safety requirements for systems and their components
EN IEC 61000-6-2:2019 Electromagnetic compatibility (EMC) - Part 6-2: Generic standards - Immunity standard for industrial environments
EN IEC 61000-6-4:2019 Electromagnetic compatibility (EMC) - Part 6-4: Generic standards - Emission standard for industrial environments
EN 60204-1:2018 Safety of machinery - Electrical equipment of machines
EN ISO 13849-1:2015 Safety of machinery - Safety-related parts of control systems

A complete list of standards, directives and specifications applied is available from the manufacturer. The operating manual belonging to the product is available.

Additional information:

If it is not used for as intended or the design is altered, the Declaration of Conformity expires, unless confirmed in writing by us as manufacturers.

Mr Marcel Kusche is authorised to compile the technical documentation. Kemper GmbH, Von-Siemens-Str. 20, 48691 Vreden, Germany

Vreden, 05.02.2024

Place, date

B. KEMPER



CEO

Identification of the signatory

9.2 UKCA Declaration of Conformity

Designation: Welding fume filter unit
 Series: VacuFil 2000 - 4000
 Type: **82820, 82840** (possibly different article numbers for other product variants)
 Machine ID: See name plate in front section of this operating manual
 This product is developed, designed and manufactured in accordance with the UKCA directives
 Supply of Machinery (safety) Regulations 2008

The product continues to comply with the provisions of the
 Electromagnetic Compatibility Regulations 2016
 Electrical Equipment (Safety) Regulations 2016
 Pressure Equipment Regulations 2016

Company: At the sole responsibility of
KEMPER GmbH
 Von-Siemens-Str. 20, D-48691 Vreden

The following designated standards and technical specifications have been applied:

- BS EN ISO 12100:2010 Safety of machinery - General principles for design
- BS EN ISO 13857:2019 Safety of machinery - Safety distances
- BS EN ISO 13854:2019 Safety of machinery
- BS EN ISO 21904-1:2020 Health and safety in welding and allied processes
- BS EN ISO 4414:2010 fluid power - General rules and safety requirements for systems and their components
- BS EN IEC 61000-6-2:2019 Electromagnetic compatibility (EMC) - Part 6-2: Generic standards - Immunity standard for industrial environments
- BS EN IEC 61000-6-4:2019 Electromagnetic compatibility (EMC) - Part 6-4: Generic standards - Emission standard for industrial environments
- BS EN 60204-1:2018 Safety of machinery - Electrical equipment of machines
- BS EN ISO 13849-1:2016 Safety of machinery - Safety-related parts of control systems
- BS EN IEC 63000:2018 Technical documentation for the assessment of electrical and electronic products with respect to the restriction of hazardous substances

A complete list of standards, directives and specifications applied is available from the manufacturer. The operating manual belonging to the product is available.

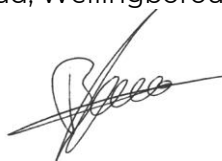
Additional information:

If it is not used for as intended or the design is altered, the Declaration of Conformity expires, unless confirmed in writing by us as manufacturers.

UK Authorised Representative (for authorities only): Mr. Marc Crawford
 United Kingdom KEMPER (U.K.) Ltd.
 Venture Court, 2 Debdale Road, Wellingborough, Northamptonshire NN8 5AA

Vreden, 05.02.2024
 Place, date

B. Kemper



CEO
 Identification of the signatory

9.3 Technical data

Designation	Type	
Filter	82820	82840
Filter stages	1	
Filter method	Cleanable filter	
Cleaning method	Rotating nozzle	
Filter surface m ² [in ²]	10 [15.500]	10 [15.500]
Number of filter elements	4	6
Total filter surface [m ²]	40 [62.000]	60 [93.000]
Type of filter	Filter cartridge	
Filter material	ePTFE membrane	
Filter efficiency ≥ %	99.9	
Welding fumes class	--	
Filter class/Dust classification	M	
Basic data		
Extraction capacity, min. m ³ /h [cfm]	100	200
Extraction capacity, max. m ³ /h [cfm]	2,000	4,000
Extraction capacity m ³ /h [cfm]	1,525 [1.177]	3,050 [1.795]
At vacuum Pa [inch wc]	21,000 [84,39]	21,000 [84,39]
Motor power kW [hp]	22.0 [29,5]	45.0 [60,3]
Power supply/rated current/ protection type/ISO class	See name plate	
Permissible ambient temperature	-10 - +40 [+14 - +104]	
Duty cycle %	100	
Noise level [dB(A)] at 50 Hz/ 10,000 Pa with air outlet silencer	72.0	73.3
Compressed air supply bar [psi]	5 – 6 [72 – 87]	
Compressed air consumption NI/min	240	
Compressed air class	2:4:2 ISO 8573-1	
Basic product dimensions	See dimension sheet	
Basic product weight kg [lbs]	1.125 [2.480]	1.410 [3.109]
Additional information		

Fan type	Side channel blower
Maximum installation environment above sea level m [inch]	1.000 [39.370]

Tab. 100: Technical data – 82820, 82840

Required minimum volume flow - diagrams

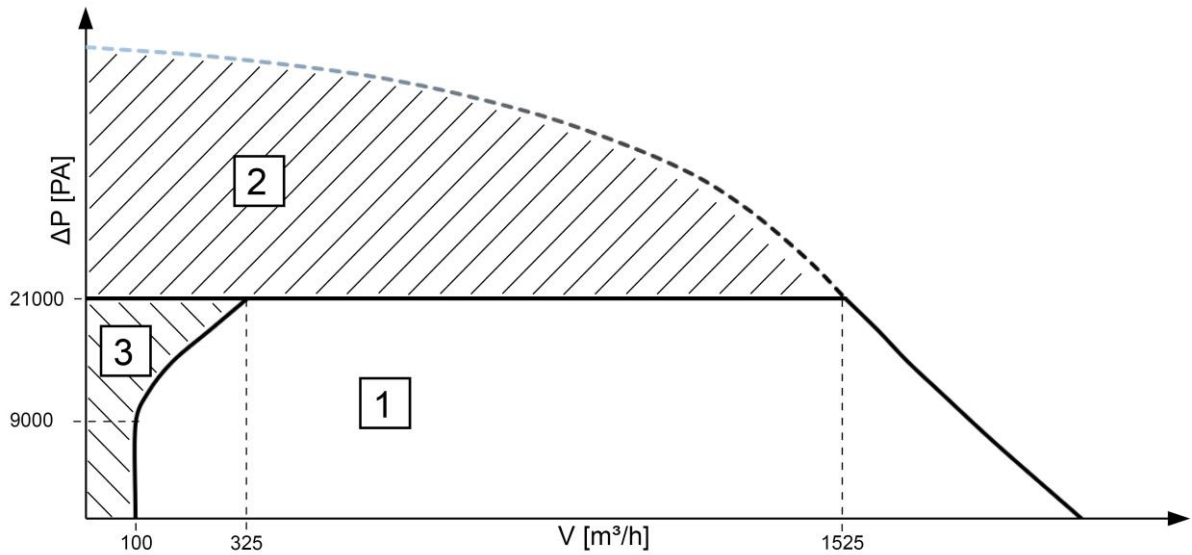


Fig. 107: Diagram - 82820

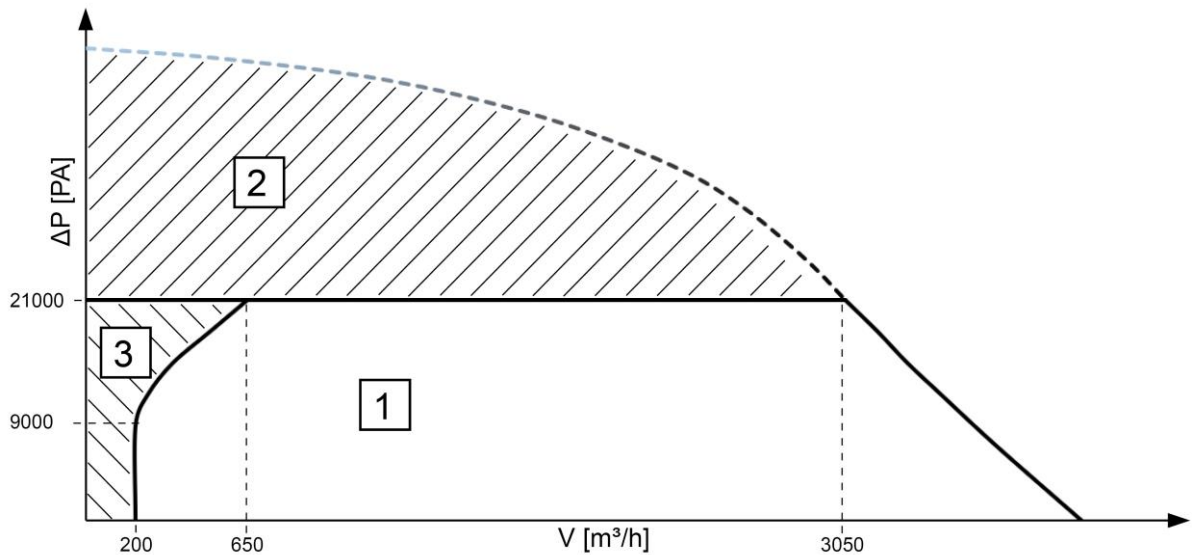


Fig. 108: Diagram - 82840

Pos.	Description	Note
1	Recommended working range	The volume flow should be in this range in relation to the vacuum.
2	Electronic control range	Adjustment of the vacuum by control.
3	Overheating range	Too little volume flow in relation to the vacuum. Overheating of the side channel blower is possible!

Tab. 101: Diagrams

9.4 Dimensions sheet

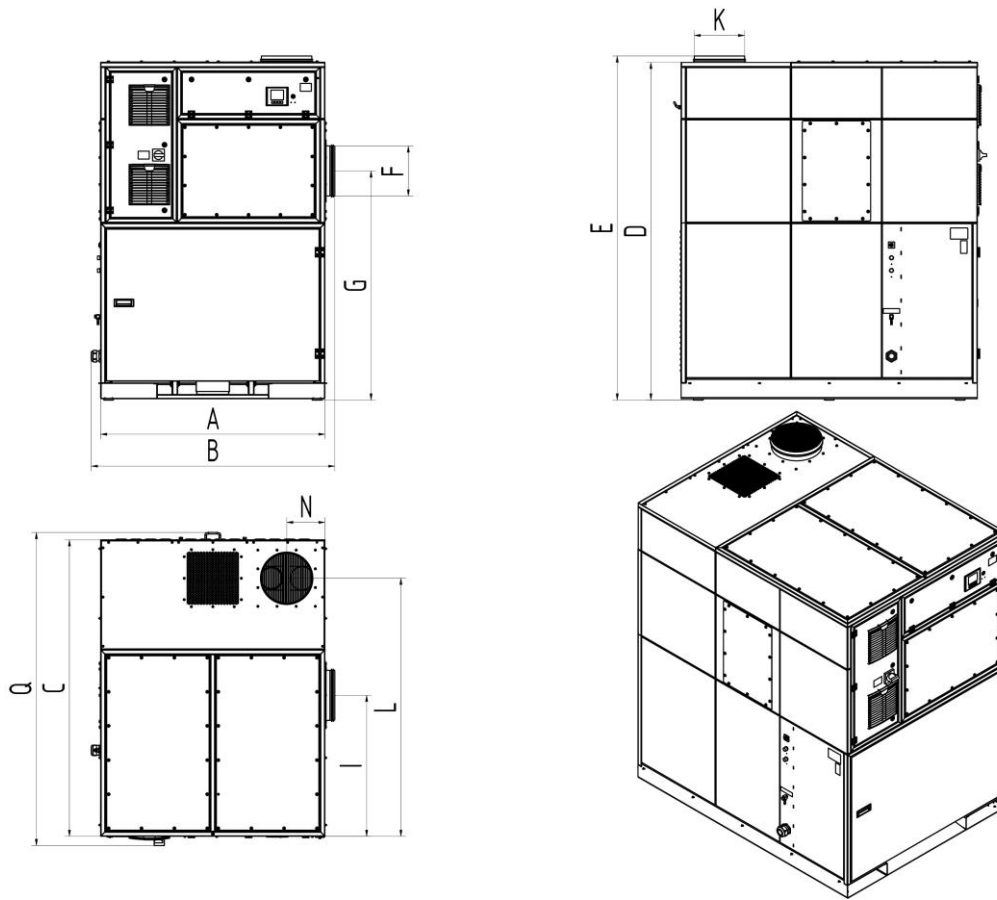


Fig. 109: Dimensions sheet

Symbol	Dimensions	Symbol	Dimensions
A	1.413 mm [55,63 inch]	G	1.443 mm [56,81 inch]
B	1.534 mm [60,39 inch]	I	888 mm [34,96 inch]
C	1.868 mm [73,54 inch]	K	318 mm [12,52 inch]
D	2.127 mm [83,74 inch]	L	1.626 mm [64,02 inch]
E	2.167 mm [85,31 inch]	N	241 mm [9,49 inch]
F	315 mm [12,40 inch]	Q	1.972 mm [77,64 inch]

Tab. 102: Dimensions table

9.5 Spare parts and accessories

Conse c. no.	Description	Note	Pos. no.
1	Disposal bag (10 pcs.)		1190139
2	ePTFE filter cartridge 10 m ² incl. sealing ring		1090440
3	Extraction capacity regulation filter mat (5 pcs.)		1560026
4	Cooling air side channel blower filter mat (10 pcs.)		1090679

Tab. 103: Spare parts and accessories

Deutschland (HQ)**KEMPER GmbH**

Von-Siemens-Str. 20
D-48691 Vreden
Tel. +49 2564 68-0
Fax +49 2564 68-120
mail@kemper.eu
www.kemper.eu

United Kingdom**KEMPER (U.K.) Ltd.**

Venture Court
2 Debdale Road
Wellingborough
Northamptonshire NN8 5AA
Tel. +44 1327 872 909
Fax +44 1327 872 181
mail@kemper.co.uk
www.kemper.co.uk

France**KEMPER sàrl**

7 Avenue de l'Europe
F-67300 Schiltigheim
Si vous appelez de France
Tél. +33 800 91 18 32
Fax +33 800 91 90 89
De Belgique ou de l'étranger
Tél. +492564 68-135
Fax +492564 68-40135
mail@kemper.fr
www.kemper.fr

China**KEMPER China**

Floor 2, Building 6
No. 500 Huapu Road
Shanghai 201799
P.R. of China
Tel. +86 (21) 5924-0978
Fax +86 1852-1069-401
info@kemper-china.com.cn
www.kemper.cn.com

Česká Republika**KEMPER spol. s r.o.**

Pyšelská 393
CZ-257 21 Poříčí nad Sázavou
Tel. +420 317 798-000
Fax +420 317 798-888
mail@kemper.cz
www.kemper.cz

United States**KEMPER America, Inc.**

2460 Industrial Park BLVD.
Cumming, GA 30041
Tel. +1 770 416 7070
Fax +1 770 828 0643
info@kemperamerica.com
www.kemperamerica.com

Nederland**KEMPER B.V.**

Demmersweg 92
Begane grond
7556 BN Hengelo
Tel. +492564 68-137
Fax +492564 68-120
mail@kemper.eu
www.kemper.eu

España**KEMPER IBÉRICA, S.L.**

Avda Diagonal, 421 3º
E-08008 Barcelona
Tel. +34 902 109-454
Fax +34 902 109-456
mail@kemper.es
www.kemper.es

India**KEMPER India**

55, Ground Floor, MP Mall
MP Block, Pitam Pura
New Delhi -110034
Tel. +91.11.42651472
mail@kemper-india.com
www.kemper-india.com

Polska**Kemper Sp. z o.o.**

ul. Grzybowska 87
00-844 Warszawa
Tel. +48 22 5310 681
Faks +48 22 5310 682
info@kemper.pl
www.kemper.pl

