

# SmartMaster

Art.nr.: 64 330



## Technische gegevens

Filter	
Filter trappen	3
Filbertechniek	Disposable filter
Filteroppervlakte	13 m <sup>2</sup>
Filertype	Filtercassette
Filtermateriaal	Glasvezel
Filterreiniging	> 99,5 %
Filterclassificatie	E12
Extra filters	Twee voorfilters
Basisgegevens	
Afzuigvermogen	950 m <sup>3</sup> /h
Maximale zuigkracht	1500 Pa
Gewicht	71 kg
Motorvermogen	1,1 kW
Aansluitspanning	1 x 230 V / 50 Hz
Nominale stroom	6,7 A
Stuurspanning	230 V, AC
Geluidsniveau	72 dB(A)
Aanvullende informatie	
IFA-certificering	W3-Gecertificeerd
Ventilator type	Radiaalventilator
Aantal afzuigarmen	1
Afzuigarm type	Slanguitvoering
Diameter afzuigarm	150 mm
Lengte afzuigarm	3 m

## Gebruik

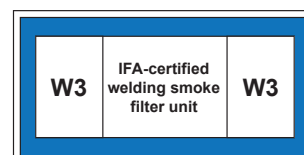
- Geschikt voor staal en Chroom-Nikkel stalen
- Geringe hoeveelheden lasrook
- Sporadisch gebruik

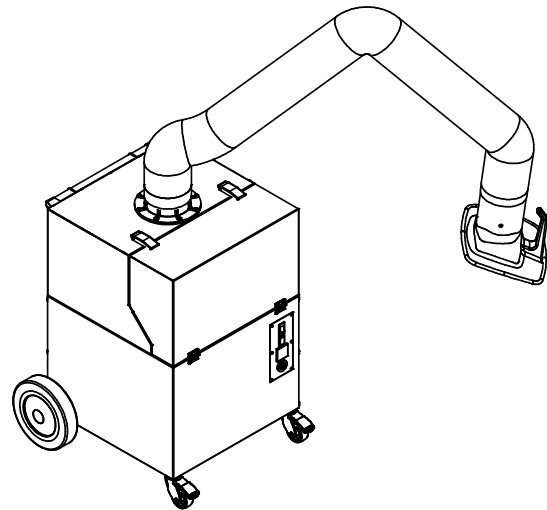
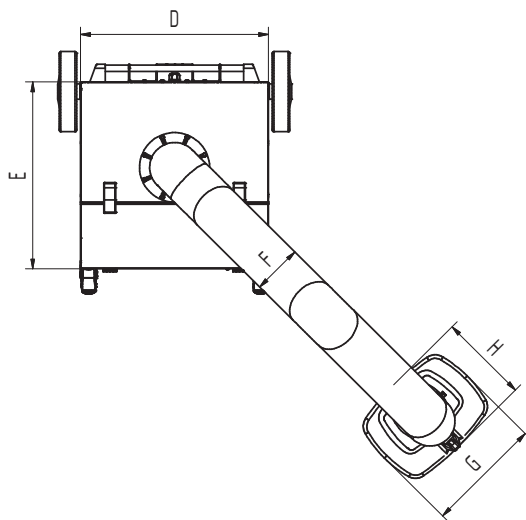
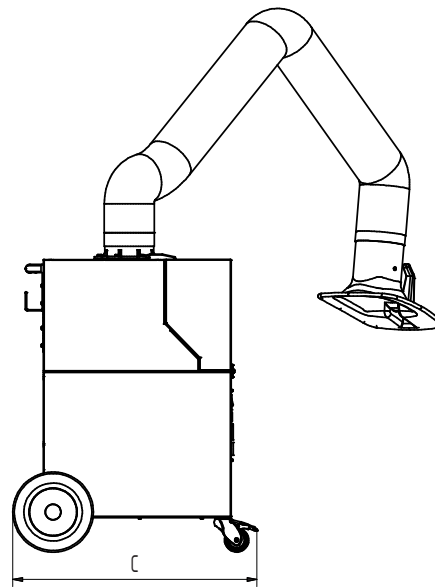
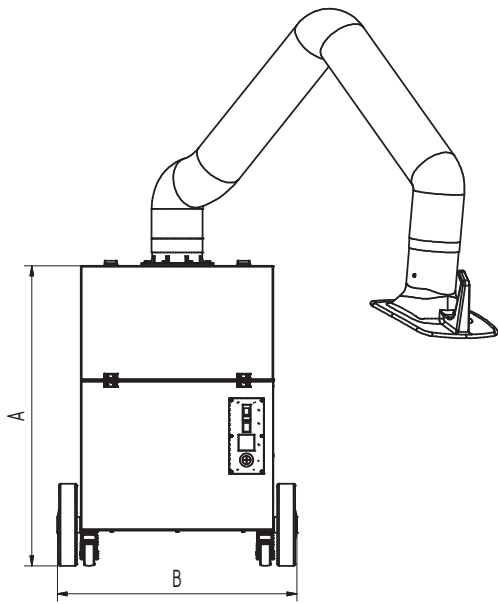
## Voordelen

- Minder naponstellingen dankzij afzuigkap met flensrand
- Hoge veiligheid door automatische filterbewaking
- Flexibel gebruik door eventuele slangaansluiting

## Eigenschappen

- W3/IFA-gecertificeerd
- Afzuigarm 3 m
- Duwgreep en kabelhaspel
- Draaibare afzuigkap





## Technische gegevens

### Afmetingen

A	909 mm
B	722 mm
C	753 mm
D	580 mm
E	580 mm
F	150 mm
G	360 mm
H	295 mm