

# SmartMaster

Obj.č.: 64 310



## Oblast použití

- Hodí se též pro chromniklové oceli
- Malé množství dýmu a prachu
- Občasné použití

## Přednosti

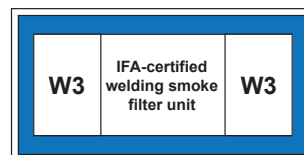
- Zvýšená bezpečnost díky monitorování filtru
- Flexibilní použití díky hadicové přípojce

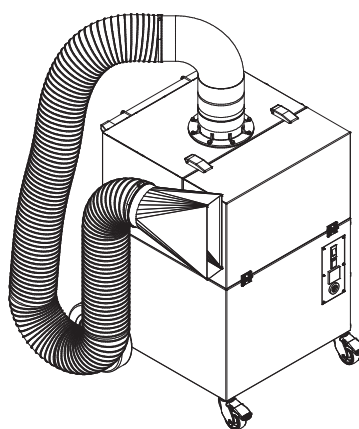
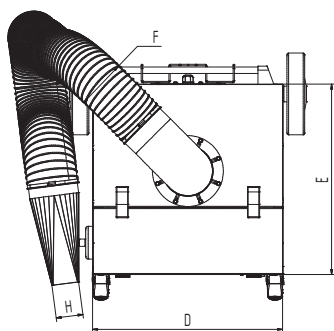
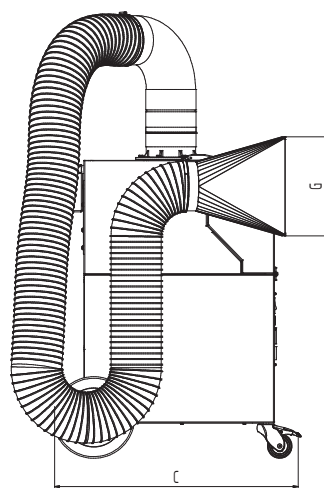
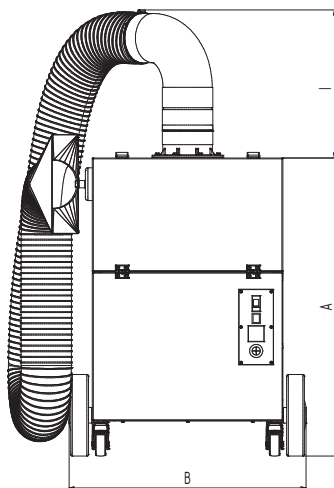
## Charakteristika

- Odzkoušeno W3/IFA
- Madlo a držák kabelu

## Technické údaje

| Filtr               |                       |
|---------------------|-----------------------|
| Filtrační stupně    | 3                     |
| Filtrační metoda    | Jednorázový filtr     |
| Filtrační plocha    | 13 m <sup>2</sup>     |
| Typ filtru          | Filtrační kazeta      |
| Materiál filtru     | Skelné vlákno         |
| Stupeň odlučivosti  | > 99,5 %              |
| Třída filtru        | E12                   |
| Další filtr         | 2 předfiltry          |
| Základní údaje      |                       |
| Odsávací výkon      | 950 m <sup>3</sup> /h |
| Maximální podtlak   | 1500 Pa               |
| Hmotnost            | 71 kg                 |
| Výkon motoru        | 1.1 kW                |
| Napěťová soustava   | 1 x 230 V / 50 Hz     |
| Jmenovitý proud     | 6.7 A                 |
| Ovládací napětí     | 230 V, AC             |
| Hladina hluku       | 72 dB(A)              |
| Doplňkové informace |                       |
| IFA-Atest           | W3-Testováno          |
| Typ ventilátoru     | Radiální ventilátor   |
| Počet Sací hadice   | 1                     |
| Průměr Sací hadice  | 150                   |
| Sací hadice délka   | 3m                    |





## Technické údaje

### Rozměry

|   |        |
|---|--------|
| A | 909 mm |
| B | 722 mm |
| C | 753 mm |
| D | 580 mm |
| E | 580 mm |
| F | 150 mm |
| G | 300 mm |
| H | 80 mm  |
| I | 450 mm |