

SmartMaster

Арт. №: 64 310



Применение

- Подходит для работы с хромоникелевой сталью
- Для применения на участках с низкой интенсивностью образования дыма / пыли
- Эпизодическое применение

Преимущества

- Повышенная безопасность благодаря контролю загрязненности фильтра
- Гибкость в применении благодаря наличию штуцера для подключения шланга

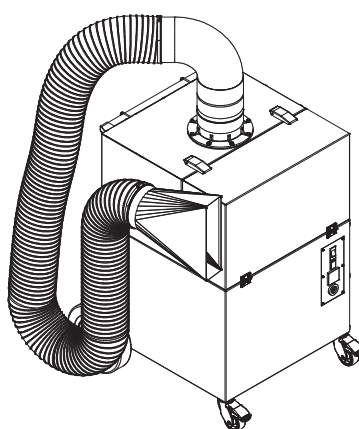
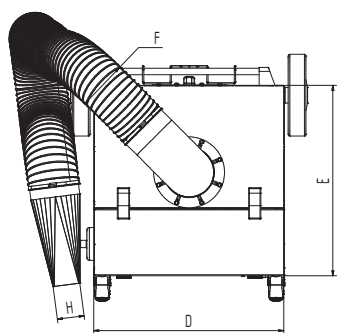
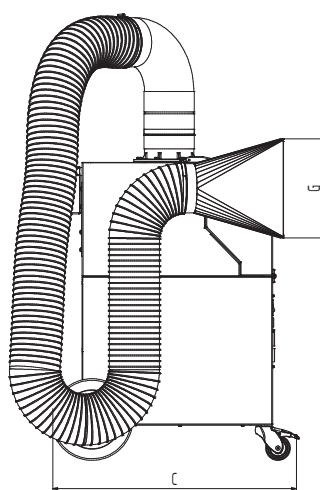
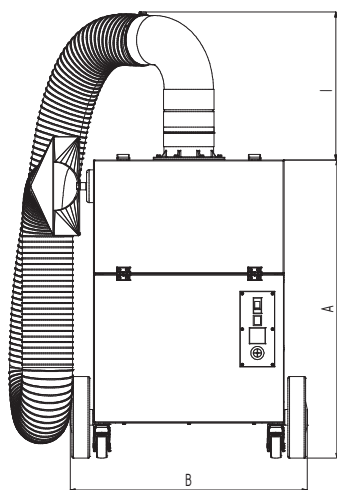
Характеристики

- Сертификат IFA на фильтрацию сварочного дыма класса W3
- Скользящая ручка и кабельный хомут

Технические характеристики

Фильтр	
Ступени фильтрации	3
Способ фильтрации	Накопительный фильтр
Площадь фильтров	13 м ²
Тип фильтра	Фильтрующий картридж
Фильтрующий материал	Стекловолоконный холст
Эффективность сепарации	≥ 99.5 %
Класс фильтрации	E12
Дополнительные фильтры	Два префильтра
Основные данные	
Производительность	950 м ³ /ч
Вес	71 кг
Мощность двигателя	1.1 кВт
Подключаемое напряжение	1 x 230 В / 50 Гц
Номинальный ток	6.7 А
Управляющее напряжение	230 В, переменный ток
Уровень шума	72 дБА
Дополнительная информация	
Сертификат IFA	класса W3
Тип вентилятора	Радиальный вентилятор
Количество всасывающих шлангов	1
Диаметр всасывающего шланга	150
Длина всасывающего шланга	3 м





Технические характеристики

Габариты

A	909 мм
B	722 мм
C	753 мм
D	580 мм
E	580 мм
F	150 мм
G	300 мм
H	80 мм
I	450 мм