

ProfiMaster, een afzuigarm

Art.nr.: 60 650 101



Gebruik

- Geschikt voor staal en Chroom-Nikkel stalen
- Voor werkplaatsen met een gemiddelde stofbelasting
- Incidentieel tot regelmatig gebruik

Voordelen

- Hoge veiligheid dankzij draairichtingsindicator
- Comfortabele filterwisseling dankzij deur
- Minder naponstellingen dankzij afzuigkap met flensrand
- Hoge veiligheid door automatische filterbewaking

Eigenschappen

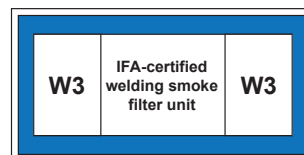
- Afzuigarm tot 4 meter
- Draaibare afzuigkap

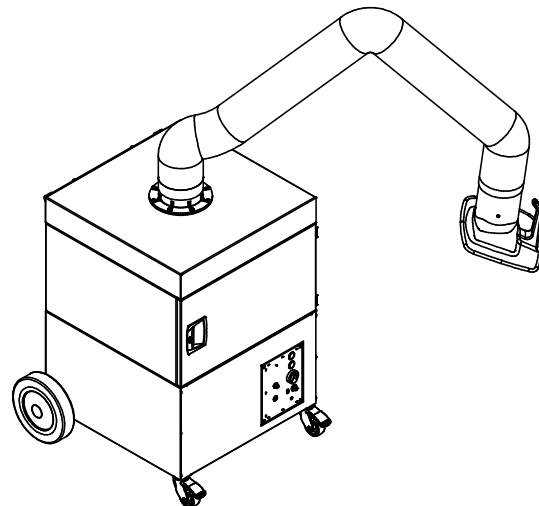
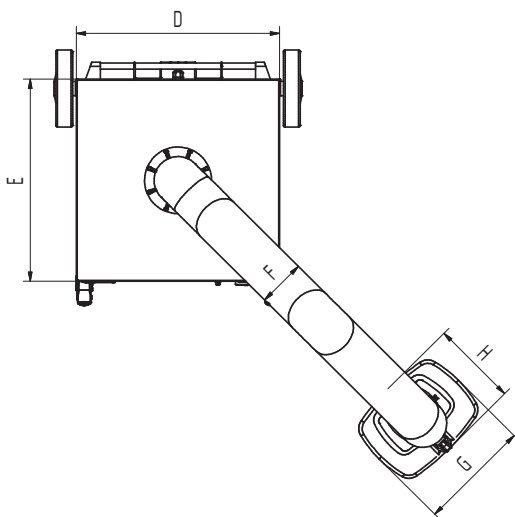
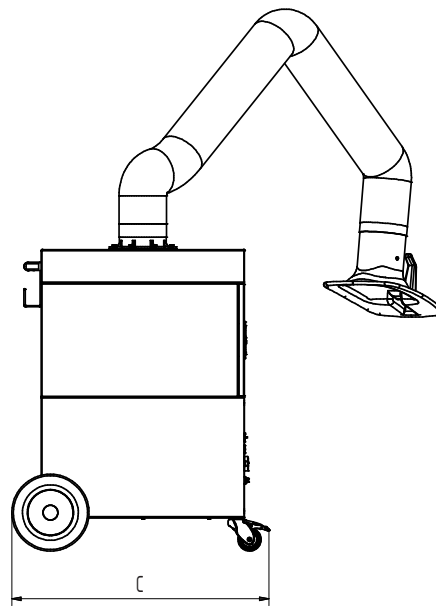
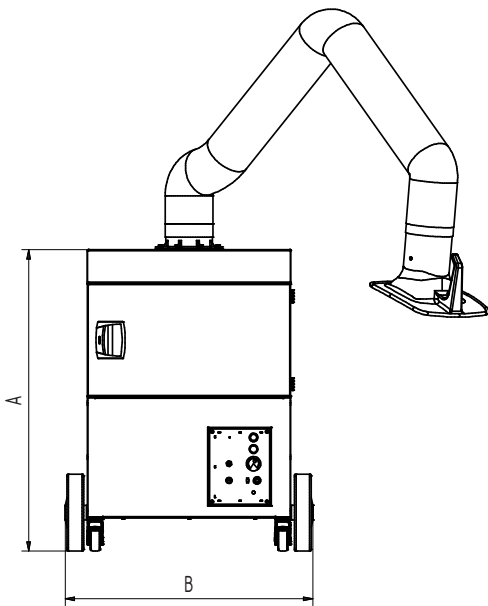
Technische gegevens

Filter	
Filter trappen	2
Filbertechniek	Disposable filter
Filteroppervlakte	17 m ²
Filertype	Filtercassette
Filtermateriaal	Glasvezel
Filterreiniging	> 99,5 %
Filterclassificatie	E12
Extra filters	Voor/hoofdfilter
Basisgegevens	
Afzuigvermogen	1100 m ³ /h
Maximale zuigkracht	2100 Pa
Afmetingen (b x d x h)	797 x 828 x 977 mm
Gewicht	109 kg
Motorvermogen	1.1 kW
Aansluitspanning	3 x 400 V / 50 Hz
Nominale stroom	2.3 A
Stuurspanning	24 V, DC
Geluidsniveau	72 dB(A)
Aanvullende informatie	
IFA-certificering	W3-Gecertificeerd
Ventilator type	Radiaalventilator
Aantal afzuigarmen	1
Afzuigarm type	Slanguitvoering
Diameter afzuigarm	150 mm
Lengte afzuigarm	3 m

Accessoires

- Start-Stop-automaat





Technische gegevens

Afmetingen

A	977 mm
B	797 mm
C	828 mm
D	655 mm
E	655 mm
F	150 mm
G	360 mm
H	295 mm