

ProfiMaster

Арт. №: 60 650 102



Технические характеристики

| Фильтр | |
|-----------------------------|-------------------------|
| Ступени фильтрации | 2 |
| Способ фильтрации | Накопительный фильтр |
| Площадь фильтров | 17 м ² |
| Тип фильтра | Фильтрующий картридж |
| Фильтрующий материал | Стекловолоконный холст |
| Эффективность сепарации | ≥ 99,5 % |
| Класс фильтрации | E12 |
| Дополнительные фильтры | Префильтр |
| Основные данные | |
| Производительность | 1100 м ³ /ч |
| Максимальный вакуум | 2100 Па |
| Габариты (Ш x В x Т) | 797 x 828 x 977 мм |
| Вес | 109 кг |
| Мощность двигателя | 1.1 кВт |
| Подключаемое напряжение | 3 x 400 В / 50 Гц |
| Номинальный ток | 2.3 А |
| Управляющее напряжение | 24 В, постоянный ток |
| Уровень шума | 72 дБА |
| Дополнительная информация | |
| Сертификат IFA | класса W3 |
| Тип вентилятора | Радиальный вентилятор |
| Количество вытяжных рукавов | 1 |
| Тип вытяжного рукава | С рукавом в виде шланга |
| Диаметр вытяжного рукава | 150 мм |

Применение

- Подходит для работы с хромоникелевой сталью
- Для применения на участках с низкой интенсивностью образования дыма / пыли
- Эпизодическое и частое применение

Преимущества

- Безопасная и надежная эксплуатация за счет широкого поля вращения и охвата вытяжного устройства
- Удобная смена фильтра благодаря наличию сервисной дверцы
- Меньше перемещений вытяжного рычага благодаря особой конструкции вытяжного колпака, оптимально захватывающего поток дыма / пыли
- Повышенная безопасность благодаря контролю загрязненности фильтра

Характеристики

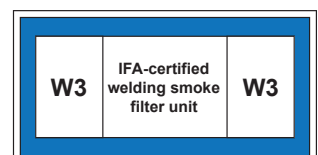
- Вытяжной рукав длиной до 4 м
- Поворотный вытяжной колпак

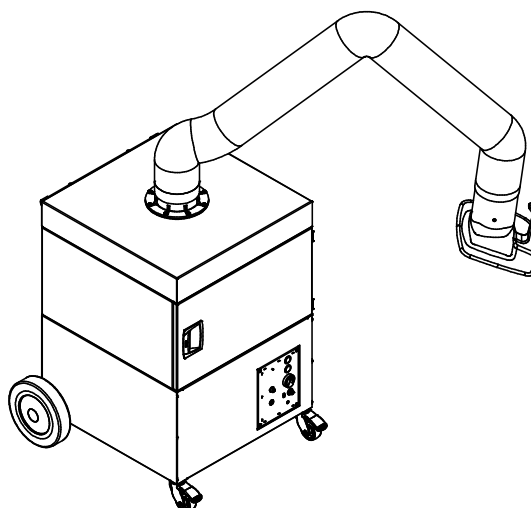
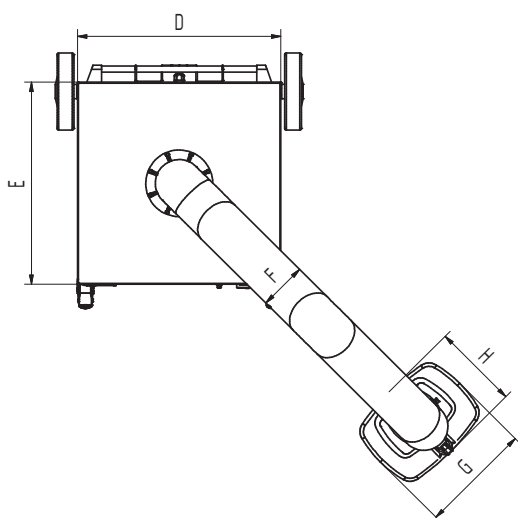
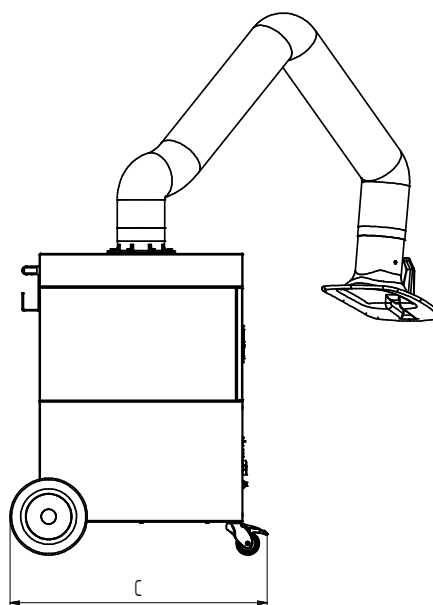
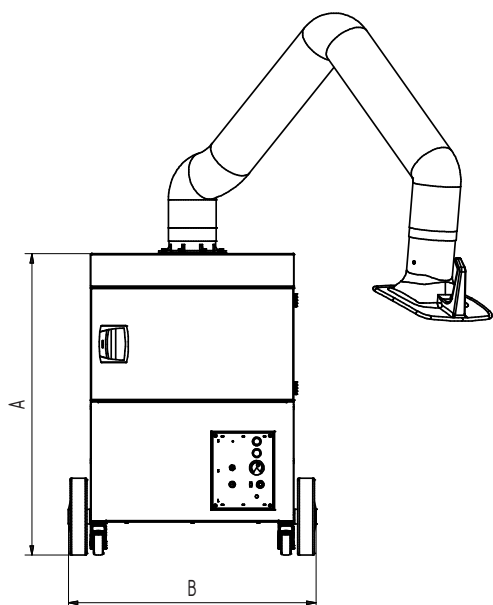
Дополнительные аксессуары

- Автоматика «Старт-стоп»

Дополнительная информация

Длина вытяжного рукава 4 м





Технические характеристики

Габариты

| | |
|---|--------|
| A | 977 мм |
| B | 797 мм |
| C | 828 мм |
| D | 655 мм |
| E | 655 мм |
| F | 150 мм |
| G | 360 мм |
| H | 295 мм |