

ProfiMaster, s jedním ramenem

Obj.č.: 60 650 103



Oblast použití

- Hodí se též pro chromniklové oceli
- Nízké až střední množství kouře a prachu
- Příležitostné až časté použití

Přednosti

- Bezpečný provoz s identifikací směru otáčení
- Komfortní výměna filtru údržbovými dveřmi
- Méně pohybů odsávacího ramena díky tvarování odsávací hubice
- Zvýšená bezpečnost díky monitorování filtru

Charakteristika

- Odsávací rameno až 4 m
- Otočná odsávací hubice

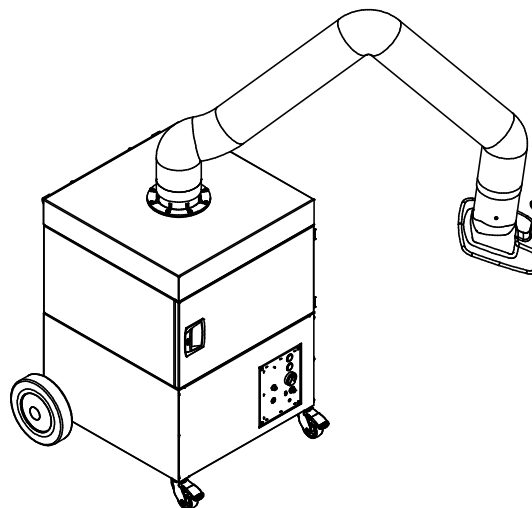
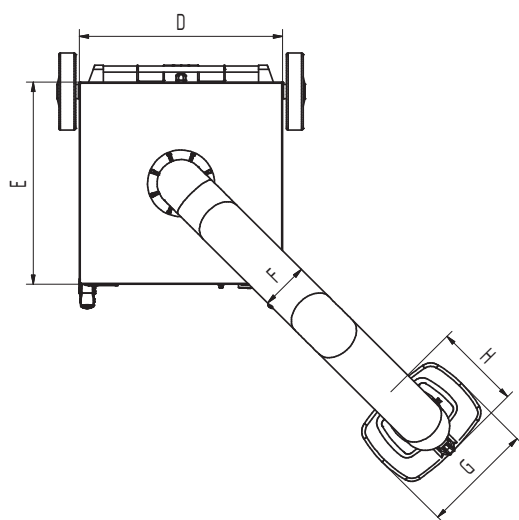
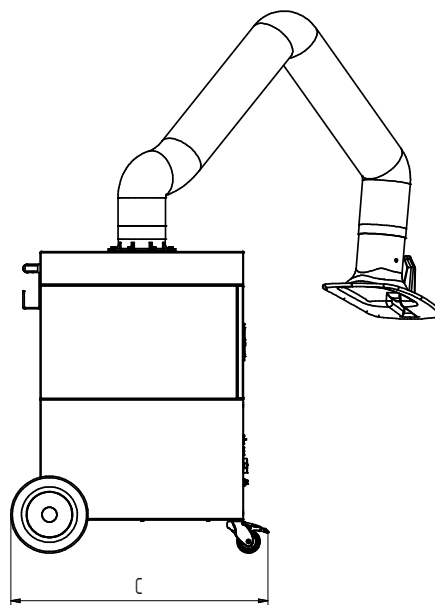
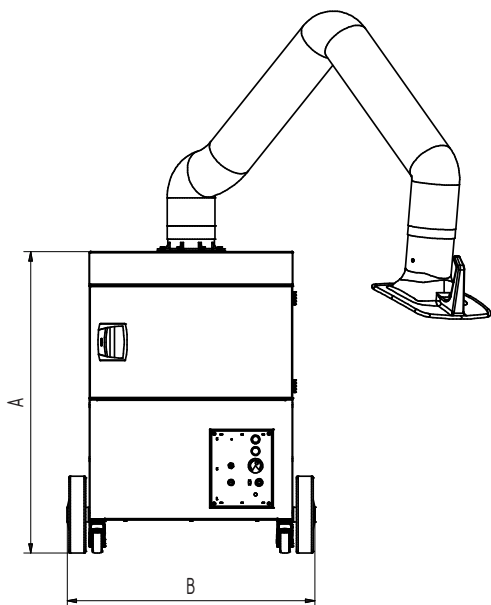
Technické údaje

Filtr	
Filtrační stupně	2
Filtrační metoda	Jednorázový filtr
Filtrační plocha	17 m ²
Typ filtru	Filtrační kazeta
Materiál filtru	Skelné vlákno
Stupeň odlučivosti	> 99,5 %
Třída filtru	E12
Další filtr	Předfiltr
Základní údaje	
Odsávací výkon	1100 m ³ /h
Maximální podtlak	2100 Pa
Rozměry (Š x V x T)	797 x 828 x 977 mm
Hmotnost	109 kg
Výkon motoru	1.1 kW
Napěťová soustava	3 x 400 V / 50 Hz
Jmenovitý proud	2.3 A
Ovládací napětí	24 V, DC
Hladina hluku	72 dB(A)
Doplňkové informace	
IFA-Atest	W3-Testováno
Typ ventilátoru	Radiální ventilátor
Počet odsávacích ramen	1
Odsávací rameno typ	trubkové provedení
Průměr odsávacího ramene	150 mm
Odsávací rameno	2 m

Dodatečné vybavení

- Automatika Start-Stop





Technické údaje

Rozměry

A	977 mm
B	797 mm
C	828 mm
D	655 mm
E	655 mm
F	150 mm
G	360 mm
H	295 mm