

ProfiMaster, ein Absaugarm

Art.-Nr.: 60 650 103



Anwendung

- Auch geeignet für Chrom-Nickel-Stahl
- Geringe bis mittlere Rauch-/Staubmengen
- Gelegentlicher bis häufiger Einsatz

Nutzen

- Sicherer Betrieb aufgrund Drehfeldererkennung
- Komfortabler Filterwechsel durch Wartungstür
- Weniger Nachführen des Absaugarmes durch strömungsoptimiertes Design der Absaughaube
- Erhöhte Sicherheit durch Filterüberwachung

Eigenschaften

- Absaugarm bis 4 m
- Drehbare Absaughaube

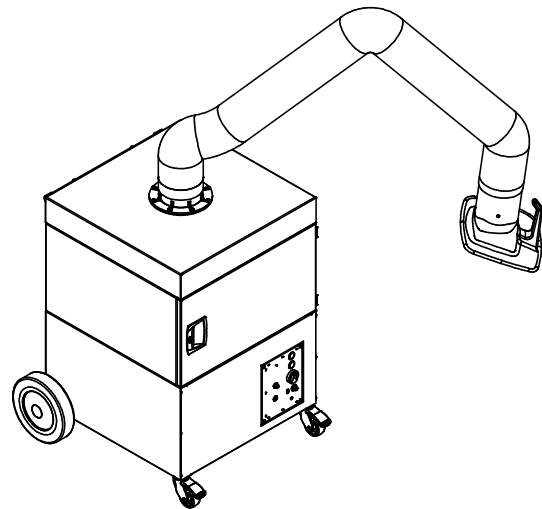
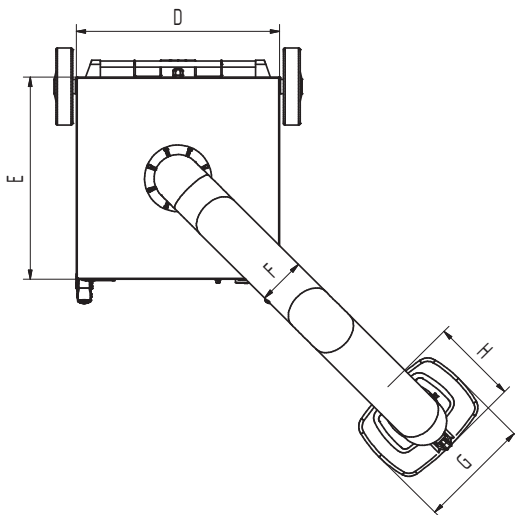
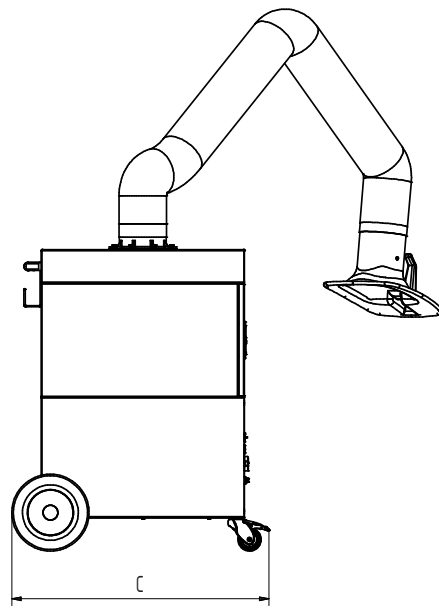
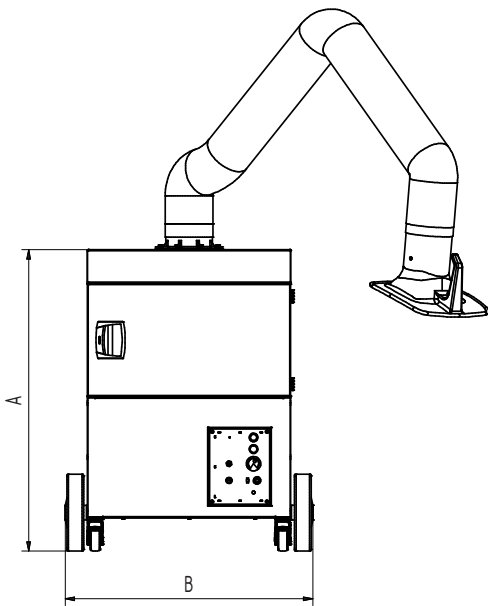
Technische Daten

Filter	
Filterstufen	2
Filterverfahren	Speicherfilter
Filterfläche	17 m ²
Filtertyp	Filterkassette
Filtermaterial	Glasfaservlies
Abscheidegrad	≥ 99,5 %
Filterklasse	E12
Zusätzliche Filter	Vorfilter
Grunddaten	
Absaugleistung	1100 m ³ /h
Maximaler Unterdruck	2100 Pa
Abmessungen (B x T x H)	797 x 828 x 977 mm
Gewicht	109 kg
Motorleistung	1.1 kW
Anschlussspannung	3 x 400 V / 50 Hz
Nennstrom	2.3 A
Steuerspannung	24 V, DC
Schalldruckpegel	72 dB(A)
Zusatzinformationen	
IFA-Zulassung	W3-Geprüft
Ventilatortyp	Radialventilator
Anzahl Absaugarme	1
Absaugarm Typ	RohrAusführung
Durchmesser Absaugarm	150 mm
Länge Absaugarm	2 m

Zusatzausstattung

- Start-Stopp-Automatik





Technische Daten

Abmessungen

A	977 mm
B	797 mm
C	828 mm
D	655 mm
E	655 mm
F	150 mm
G	360 mm
H	295 mm