

# ProfiMaster, un brazo

Art.-Nr.: 60 650 104



## Datos técnicos

Filtro	
Niveles de filtración	2
Método de filtración	Filtro de almacenamiento
Superficie del filtro	17 m <sup>2</sup>
Tipo de filtro	Casete de filtración
Material del filtro	Membrana de fibra de vidrio
Grado de filtración	> 99,5 %
Clase de filtro	E12
Filtros adicionales	Prefiltro
Datos básicos	
Potencia	1100 m <sup>3</sup> /h
Presión máxima	2100 Pa
Medidas (A x A x E)	797 x 828 x 977 mm
Peso	109 kg
Motor	1.1 kW
Voltaje	3 x 400 V / 50 Hz
Corriente nominal	2.3 A
Voltaje de control	24 V, DC
Nivel sonoro	72 dB(A)
Información adicional	
Certificado IFA	W3-Probado
Tipo de ventilador	Centrífugo
Cantidad de brazos de aspiración	1
Tipo de brazo de aspiración	brazo metálico
Manguera diámetro	150 mm
Para. brazo	3 m

## Aplicación

- También apto para acero al cromo-níquel
- Cantidades de humo/polvo pequeñas o moderadas
- Uso ocasional o frecuente

## Ventajas

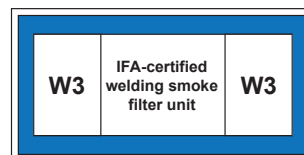
- Funcionamiento seguro debido al reconocimiento del sentido de giro
- Cómodo cambio de filtro a través de puerta de mantenimiento
- Movimiento menos frecuente del brazo gracias al diseño optimizado de la campana
- Mayor seguridad gracias al control de filtros

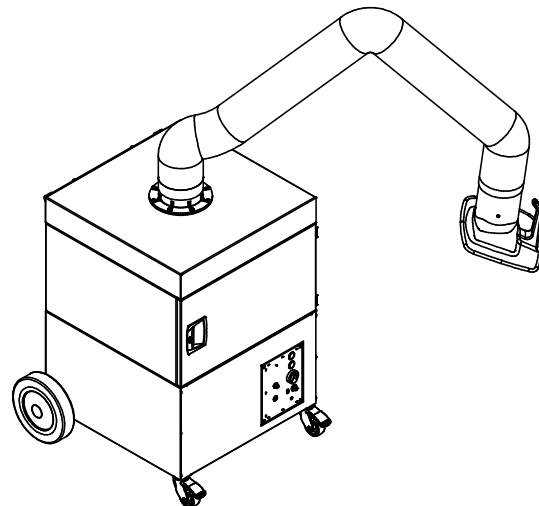
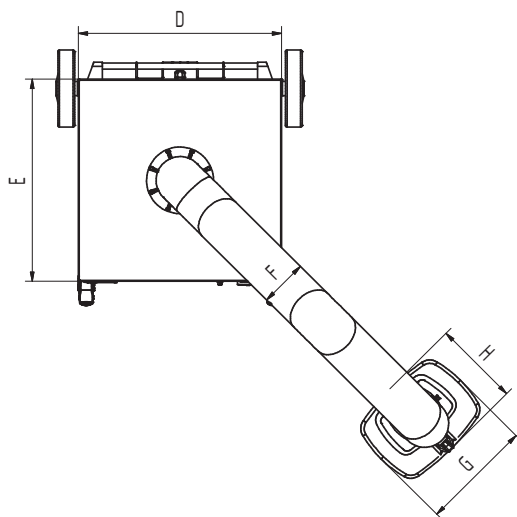
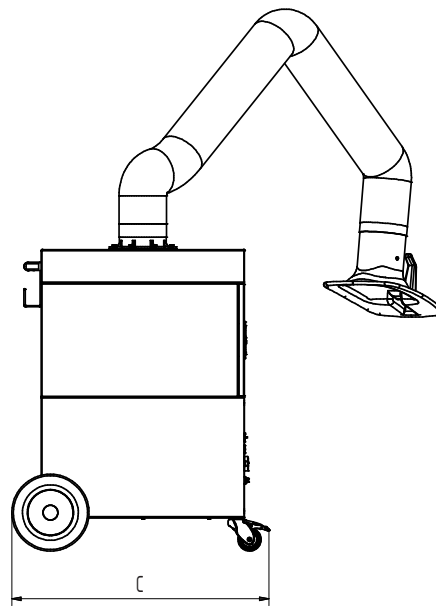
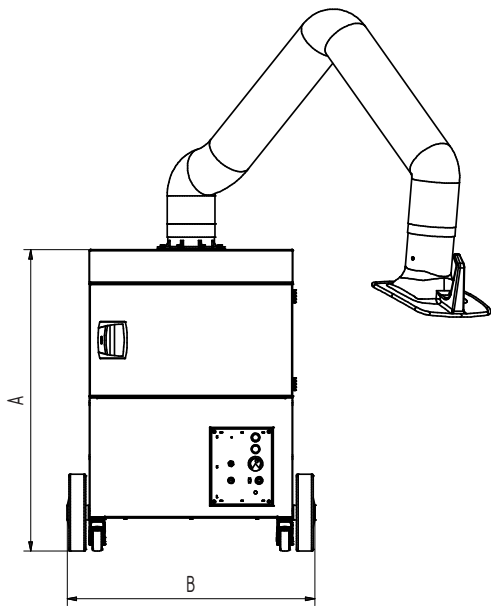
## Características

- Brazo de aspiración de hasta 4 m
- Campana de aspiración giratoria

## Equipamiento adicional

- Marcha-paro automático





## Datos técnicos

### Medidas

A	977 mm
B	797 mm
C	828 mm
D	655 mm
E	655 mm
F	150 mm
G	360 mm
H	295 mm