

ProfiMaster, zwei Absaugarme

Art.-Nr.: 60 650 DA 101



Anwendung

- Geringe bis mittlere Rauch-/Staubmengen
- Gelegentlicher bis häufiger Einsatz
- Für zwei Arbeitsplätze

Nutzen

- Sicherer Betrieb aufgrund Drehfeldererkennung
- Komfortabler Filterwechsel durch Wartungstür
- Weniger Nachführen des Absaugarmes durch strömungsoptimiertes Design der Absaughaube
- Erhöhte Sicherheit durch Filterüberwachung
- Platzsparende und günstige Lösung da zweiarmiges Gerät
- Gleichzeitiges oder abwechselndes Arbeiten an zwei Plätzen mit regulierter Absaugleistung aufgrund von Drosselklappen in den Absaughauben

Technische Daten

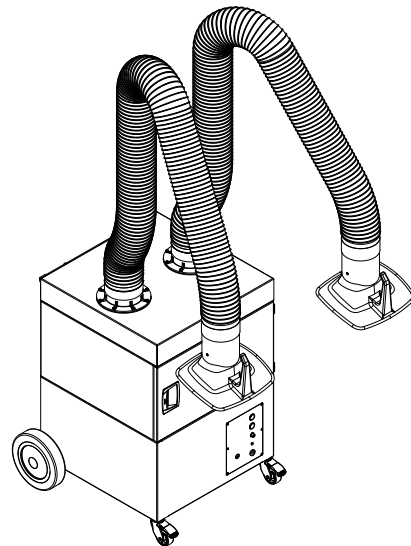
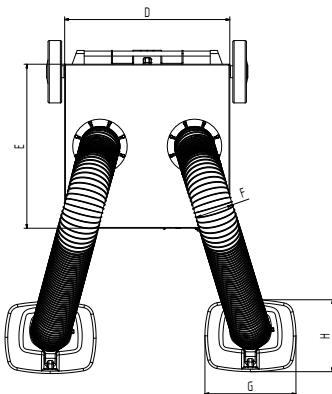
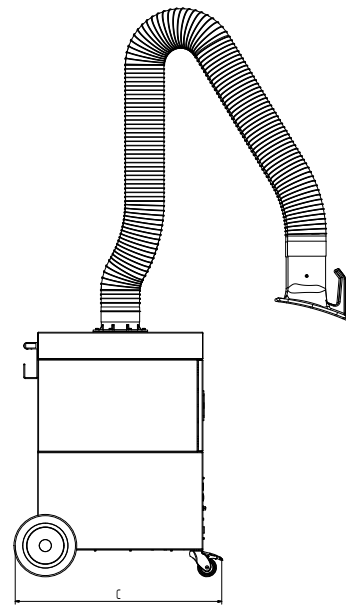
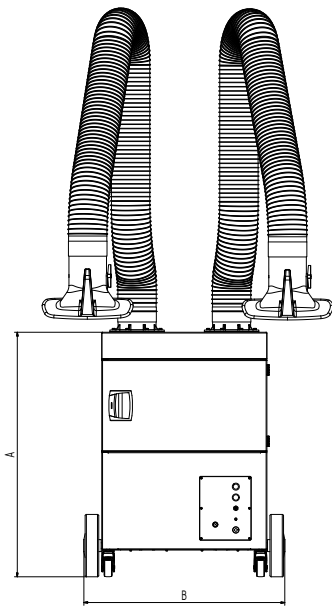
Filter	
Filterstufen	2
Filterverfahren	Speicherfilter
Filterfläche	17 m ²
Filertyp	Filterkassette
Filtermaterial	Glasfaservlies
Abscheidegrad	≥ 99,5 %
Filterklasse	E12
Zusätzliche Filter	Vorfilter
Grunddaten	
Absaugleistung	2 x 700 m ³ /h
Maximaler Unterdruck	2250 Pa
Abmessungen (B x T x H)	797 x 828 x 977 mm
Gewicht	113,8 kg
Motorleistung	1,1 kW
Anschlussspannung	3 x 400 V / 50 Hz
Nennstrom	2,3 A
Steuerspannung	24 V, DC
Schalldruckpegel	72 dB(A)
Zusatzinformationen	
Ventilortyp	Radialventilator
Anzahl Absaugarme	2
Absaugarm Typ	Schlauchausführung
Durchmesser Absaugarm	150 mm
Länge Absaugarm	3 m

Eigenschaften

- Absaugarm bis 4 m
- Drehbare Absaughaube

Zusatzausstattung

- Start-Stopp-Automatik



Technische Daten

Abmessungen

A	977 mm
B	797 mm
C	828 mm
D	655 mm
E	655 mm
F	150 mm
G	360 mm
H	295 mm