

# ProfiMaster

Арт. №: 60 650 DA 102



## Технические характеристики

| Фильтр                      |                           |
|-----------------------------|---------------------------|
| Ступени фильтрации          | 2                         |
| Способ фильтрации           | Накопительный фильтр      |
| Площадь фильтров            | 17 м <sup>2</sup>         |
| Тип фильтра                 | Фильтрующий картридж      |
| Фильтрующий материал        | Стекловолоконный холст    |
| Эффективность сепарации     | ≥ 99,5 %                  |
| Класс фильтрации            | E12                       |
| Дополнительные фильтры      | Префильтр                 |
| Основные данные             |                           |
| Производительность          | 2 x 700 м <sup>3</sup> /ч |
| Габариты (Ш x В x Т)        | 797 x 828 x 977 мм        |
| Вес                         | 113,8 кг                  |
| Мощность двигателя          | 1,1 кВт                   |
| Подключаемое напряжение     | 3 x 400 В / 50 Гц         |
| Номинальный ток             | 2,3 А                     |
| Управляющее напряжение      | 24 В, постоянный ток      |
| Уровень шума                | 72 дБА                    |
| Дополнительная информация   |                           |
| Тип вентилятора             | Радиальный вентилятор     |
| Количество вытяжных рукавов | 2                         |
| Тип вытяжного рукава        | С рукавом в виде шланга   |
| Диаметр вытяжного рукава    | 150 мм                    |
| Длина вытяжного рукава      | 4 м                       |

## Применение

- Для применения на участках с низкой интенсивностью образования дыма / пыли
- Эпизодическое и частое применение
- Для обслуживания двух рабочих мест

## Преимущества

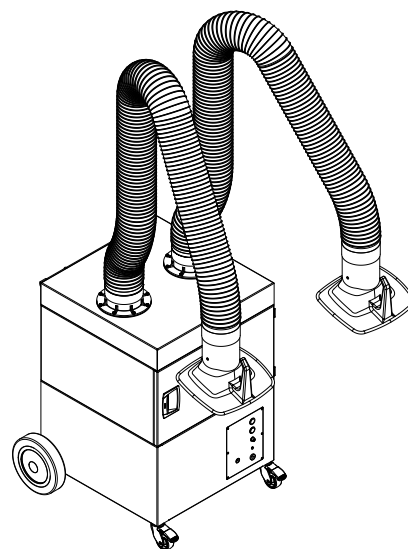
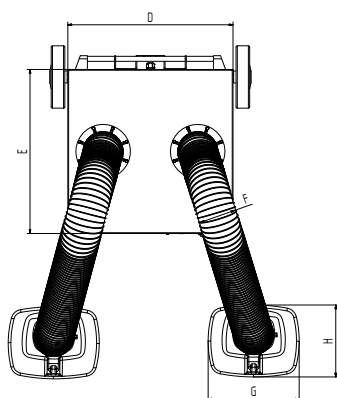
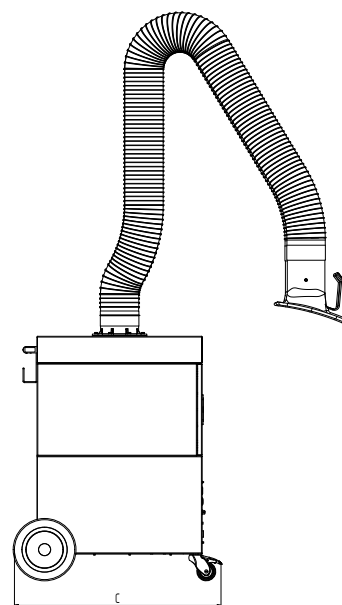
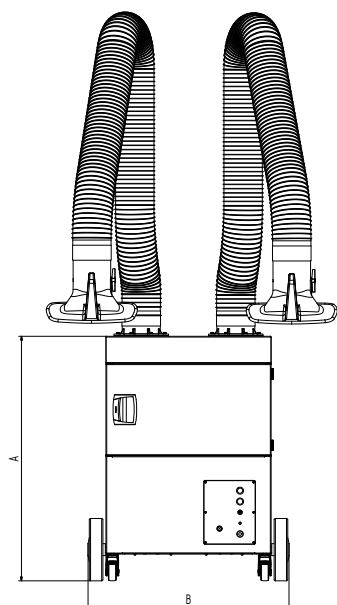
- Безопасная и надежная эксплуатация за счет широкого поля вращения и охвата вытяжного устройства
- Удобная смена фильтра благодаря наличию сервисной дверцы
- Меньше перемещений вытяжного рычага благодаря особой конструкции вытяжного колпака, оптимально захватывающего поток дыма / пыли
- Повышенная безопасность благодаря контролю загрязненности фильтра
- Компактное и экономичное решение, т. к. устройство оснащено двумя рукавами
- Одновременное или поочередное обслуживание двух рабочих мест с регулировкой производительности при помощи дроссельных заслонок в вытяжных колпаках

## Характеристики

- Вытяжной рукав длиной до 4 м
- Поворотный вытяжной колпак

## Дополнительные аксессуары

- Автоматика «Старт-стоп»



## Технические характеристики

### Габариты

|   |        |
|---|--------|
| A | 977 мм |
| B | 797 мм |
| C | 828 мм |
| D | 655 мм |
| E | 655 мм |
| F | 150 мм |
| G | 360 мм |
| H | 295 мм |