

ProfiMaster, dos brazos

Art.-Nr.: 60 650 DA 104



Datos técnicos

Filtro	
Niveles de filtración	2
Método de filtración	Filtro de almacenamiento
Superficie del filtro	17 m ²
Tipo de filtro	Casete de filtración
Material del filtro	Membrana de fibra de vidrio
Grado de filtración	> 99,5 %
Clase de filtro	E12
Filtros adicionales	Prefiltro
Datos básicos	
Potencia	2 x 700 m ³ /h
Presión máxima	2250 Pa
Medidas (A x A x E)	797 x 828 x 977 mm
Peso	113,8 kg
Motor	1,1 kW
Voltaje	3 x 400 V / 50 Hz
Corriente nominal	2,3 A
Voltaje de control	24 V, DC
Nivel sonoro	72 dB(A)
Información adicional	
Tipo de ventilador	Centrífugo
Cantidad de brazos de aspiración	2
Tipo de brazo de aspiración	brazo metálico
Manguera diámetro	150 mm
Para. brazo	3 m

Aplicación

- Cantidades de humo/polvo pequeñas o moderadas
- Uso ocasional o frecuente
- Para dos puestos de trabajo

Ventajas

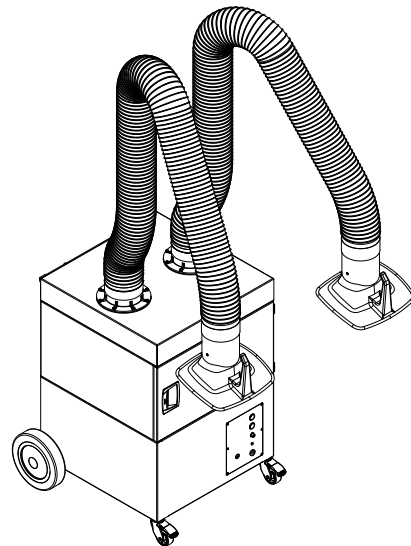
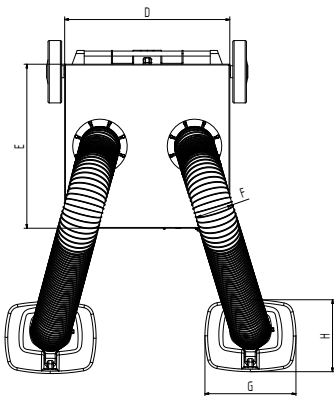
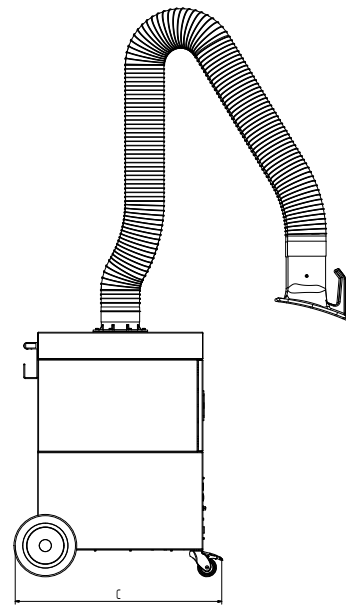
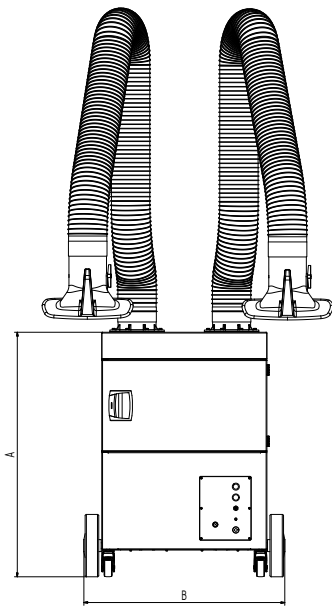
- Funcionamiento seguro debido al reconocimiento del sentido de giro
- Cómodo cambio de filtro a través de puerta de mantenimiento
- Movimiento menos frecuente del brazo gracias al diseño optimizado de la campana
- Mayor seguridad gracias al control de filtros
- Solución económica y de tamaño reducido dado que el aparato tiene dos brazos
- Se puede trabajar en dos sitios simultánea o alternadamente con potencia de aspiración regulable gracias a las válvulas de regulación de las campanas de aspiración

Características

- Brazo de aspiración de hasta 4 m
- Campana de aspiración giratoria

Equipamiento adicional

- Marcha-paro automático



Datos técnicos

Medidas

A	977 mm
B	797 mm
C	828 mm
D	655 mm
E	655 mm
F	150 mm
G	360 mm
H	295 mm