

# ProfiMaster, deux bras

Réf. Article: 60 650 DA 104



## Caractéristiques techniques

Filtre	
Niveau de filtration	2
Technique de filtration	Filtre à particules
Surface filtrante	17 m <sup>2</sup>
Type de filtre	cassette filtrante
Matériau filtrant	Fibres de verre
Degré séparation	> 99,5 %
Classe de filtration	E12
Filtres supplémentaires	Préfiltres
Données de base	
Puissance d'aspiration	2 x 700 m <sup>3</sup> /h
Dépression maxi	2250 Pa
Dimensions (l x e x h)	797 x 828 x 977 mm
Poids	113,8 kg
Puissance moteur	1,1 kW
Tension de raccordement	3 x 400 V / 50 Hz
Courant nominal	2,3 A
Tension de commande	24 V, DC
Niveau sonore	72 dB(A)
Informations supplémentaires	
Type de ventilateur	Ventilateur radial
Nombre de bras d'aspiration	2
Type de bras d'aspiration	tuyau rigide
Diamètre bras aspiration	150 mm
Longueur de bras d'aspiration	3 m

## Champs d'application

- Quantités de fumées/poussières faibles à moyennes
- Utilisation occasionnelle à fréquente
- Pour deux postes de travail

## Utilisation

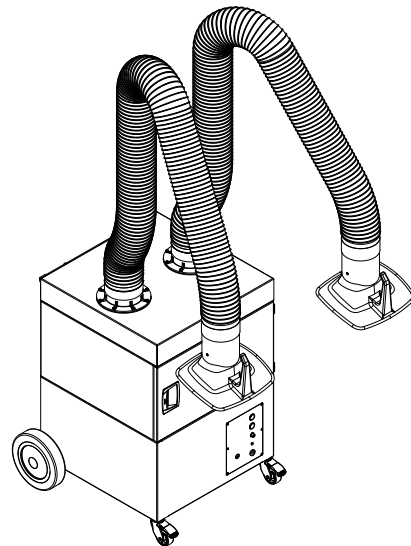
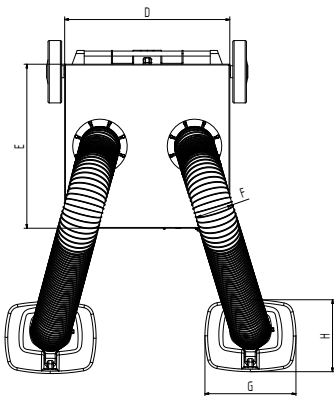
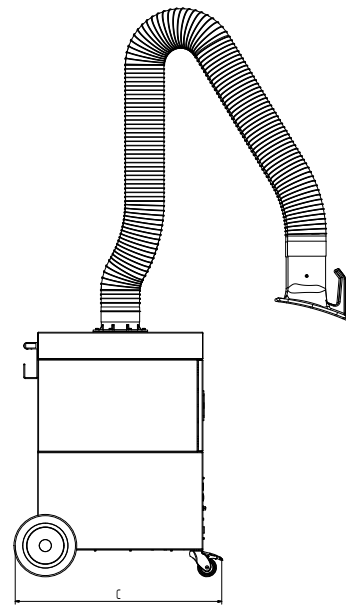
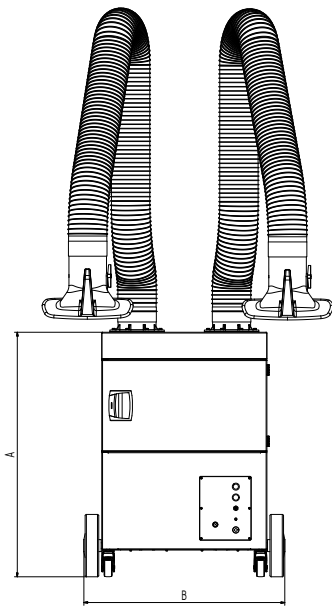
- Sécurité grâce au système de détection du sens de rotation du ventilateur
- Remplacement facile du filtre par porte de maintenance
- Moins d'ajustements des bras grâce à la forme de la hotte d'aspiration
- Sécurité accrue grâce au dispositif de surveillance des filtres
- solution peu encombrante et avantageuse car appareil à deux bras
- Aspiration simultanée ou alternée sur deux postes de travail, avec régulation du débit d'aspiration grâce aux clapets de réglage dans les hottes

## Propriétés

- Bras d'aspiration jusqu'à 4 m
- Hotte d'aspiration pivotante

## Équipements supplémentaires

- Marche-Arrêt automatique



## Caractéristiques techniques

### Dimensions

A	977 mm
B	797 mm
C	828 mm
D	655 mm
E	655 mm
F	150 mm
G	360 mm
H	295 mm