

ProfiMaster z dwoma ramionami

Nr.kat.: 60 650 DA 104



Dane techniczne

Filtr	
Stopień filtracji	2
Metoda filtracyjna	Filtr wymienny
Powierzchnia filtra	17 m ²
Typ filtra	Kaseta filtracyjna
Materiał filtracyjny	Włóknina szklana
Stopień oczyszczania	> 99,5 %
Klasa filtra	E12
Dodatkowe filtry	Filtr wstępny
Dane podstawowe	
Moc ssąca	2 x 700 m ³ /h
Maks. podciśnienie	2250 Pa
Wymiary (sz. x w. x g.)	797 x 828 x 977 mm
Waga	113,8 kg
Silnik	1,1 kW
Napięcie przyłącza	3 x 400 V / 50 Hz
Prąd znamionowy	2,3 A
Napięcie sterownicze	24 V, DC
Poziom ciśnienia akustycznego	72 dB(A)
Dodatkowe informacje	
Typ wentylatora	Wentylator radialny
liczba ramion	2
Typ ramiona odciągowego	Wykonanie z rurą
Średnica ramienia odsysającego	150 mm
Długość ramienia	3 m

Zastosowanie

- niewielkie lub średnie ilości dymu /pyłu lub kurzu
- użycie okazjonalne lub częste
- do dwóch miejsc roboczych

Korzyści

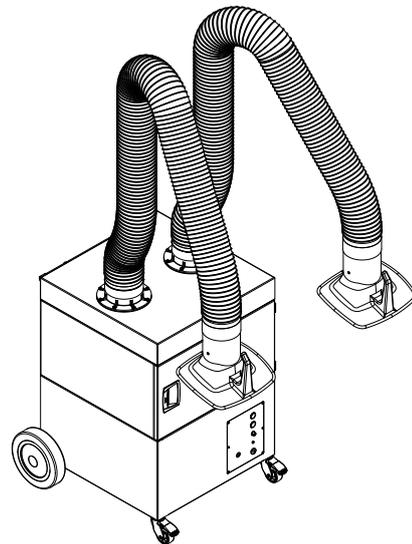
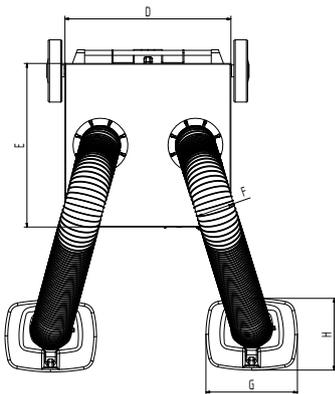
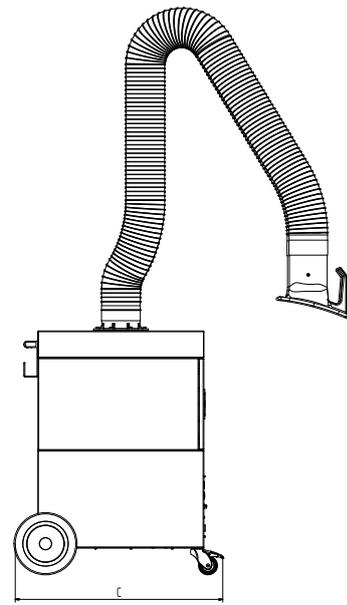
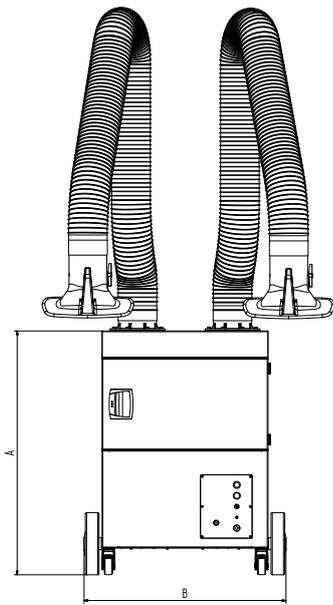
- bezpieczna obsługa dzięki rozpoznawaniu pól wirujących
- komfortowa wymiana filtra przez drzwiczki
- niewielka potrzeba naprowadzania ramienia odsysającego dzięki ergonomicznemu kształtowi ssawki odsysającej
- zwiększone bezpieczeństwo dzięki monitorowaniu filtra
- zajmujące niewiele miejsca, niskokosztowne rozwiązanie z uwagi na obecność dwóch ramion odciągowych
- jednoczesna lub zmienna praca w dwóch miejscach roboczych z możliwością regulacji mocy ssącej dzięki przepustnicom w ssawkach ssących

Właściwości

- ramię odsysające do 4 m
- obrotowa, ergonomiczna ssawka odciągowa

Wyposażenie dodatkowe

- system automatycznego włączania-wyłączania



Dane techniczne

Wymiary

A	977 mm
B	797 mm
C	828 mm
D	655 mm
E	655 mm
F	150 mm
G	360 mm
H	295 mm