

# ProfiMaster

Арт. №: 60 650 DA 105



## Технические характеристики

Фильтр	
Ступени фильтрации	2
Способ фильтрации	Накопительный фильтр
Площадь фильтров	17 м <sup>2</sup>
Тип фильтра	Фильтрующий картридж
Фильтрующий материал	Стекловолоконный холст
Эффективность сепарации	≥ 99,5 %
Класс фильтрации	E12
Дополнительные фильтры	Префильтр
Основные данные	
Производительность	2 x 700 м <sup>3</sup> /ч
Габариты (Ш x В x Т)	797 x 828 x 977 мм
Вес	113,8 кг
Мощность двигателя	1,1 кВт
Подключаемое напряжение	3 x 400 В / 50 Гц
Номинальный ток	2,3 А
Управляющее напряжение	24 В, постоянный ток
Уровень шума	72 дБА
Дополнительная информация	
Тип вентилятора	Радиальный вентилятор
Количество вытяжных рукавов	2
Тип вытяжного рукава	С рукавом в виде трубы
Диаметр вытяжного рукава	150 мм
Длина вытяжного рукава	4 м

## Применение

- Для применения на участках с низкой интенсивностью образования дыма / пыли
- Эпизодическое и частое применение
- Для обслуживания двух рабочих мест

## Преимущества

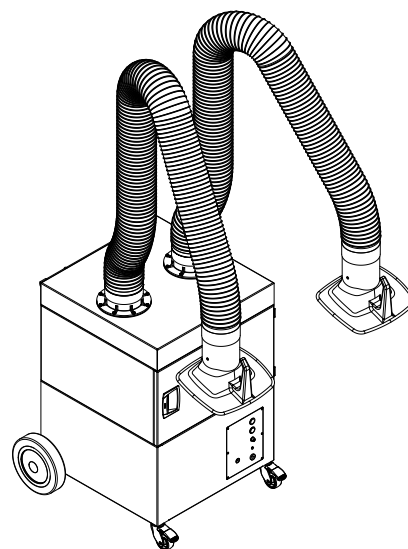
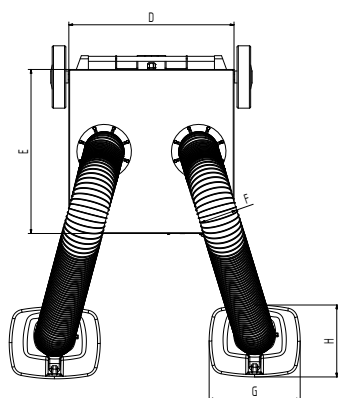
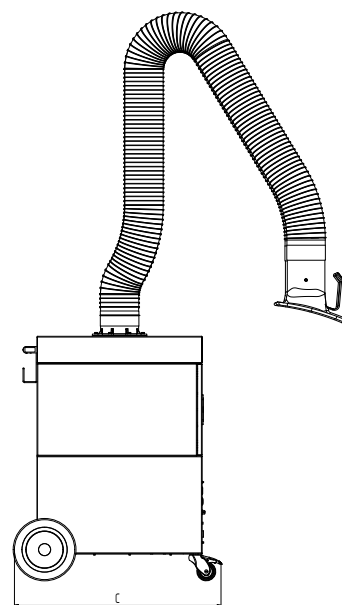
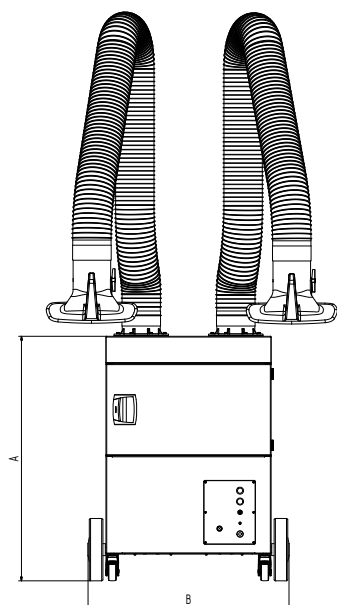
- Безопасная и надежная эксплуатация за счет широкого поля вращения и охвата вытяжного устройства
- Удобная смена фильтра благодаря наличию сервисной дверцы
- Меньше перемещений вытяжного рычага благодаря особой конструкции вытяжного колпака, оптимально захватывающего поток дыма / пыли
- Повышенная безопасность благодаря контролю загрязненности фильтра
- Компактное и экономичное решение, т. к. устройство оснащено двумя рукавами
- Одновременное или поочередное обслуживание двух рабочих мест с регулировкой производительности при помощи дроссельных заслонок в вытяжных колпаках

## Характеристики

- Вытяжной рукав длиной до 4 м
- Поворотный вытяжной колпак

## Дополнительные аксессуары

- Автоматика «Старт-стоп»



## Технические характеристики

### Габариты

A	977 мм
B	797 мм
C	828 мм
D	655 мм
E	655 мм
F	150 мм
G	360 мм
H	295 мм